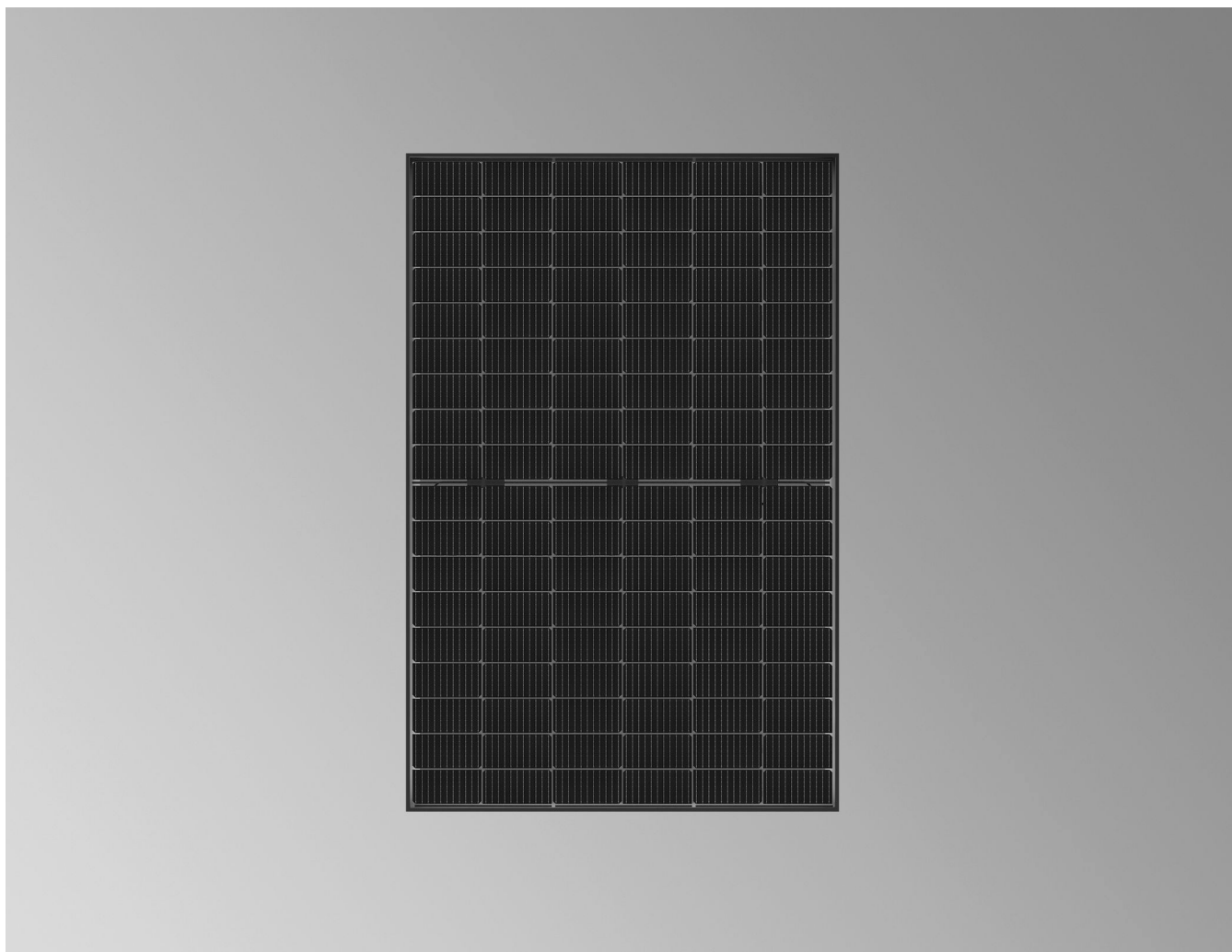


Datenblatt

**VITOVOLT 300-DG** Typ M435AO,
M440AO, M445AO

- Variante: Blackframe
- Zelltechnologie: N-Type TOPCon
- Modulaufbau: Bifacial (Glas/Glas)
- Auf Beständigkeit gegen Salznebel und Ammoniak geprüft.
Daher geeignet zum Einsatz in Küstenregionen und Regionen mit intensiver Landwirtschaft.



Technische Angaben

Vitovolt 300	Typ	M435AO	M440AO	M445AO
Leistungsdaten bei STC				
Nennleistung P_{max}	W_P	435	440	445
Leistungstoleranz	W	0/+5	0/+5	0/+5
MPP-Spannung im U_{mpp}	V	32,88	33,05	33,22
MPP-Strom I_{mpp}	A	13,23	13,31	13,40
Leerlaufspannung U_{oc}	V	38,80	39,00	39,20
Kurzschluss-Strom I_{sc}	A	14,01	14,10	14,19
Modulwirkungsgrad	%	21,8	22,0	22,3
Temperaturkoeffizienten				
Leistung	%/K	-0,30	-0,30	-0,30
Leerlaufspannung	%/K	-0,24	-0,24	-0,24
Kurzschluss-Strom	%/K	0,043	0,043	0,043
Zelltemperatur bei NOCT				
	°C	41	41	41

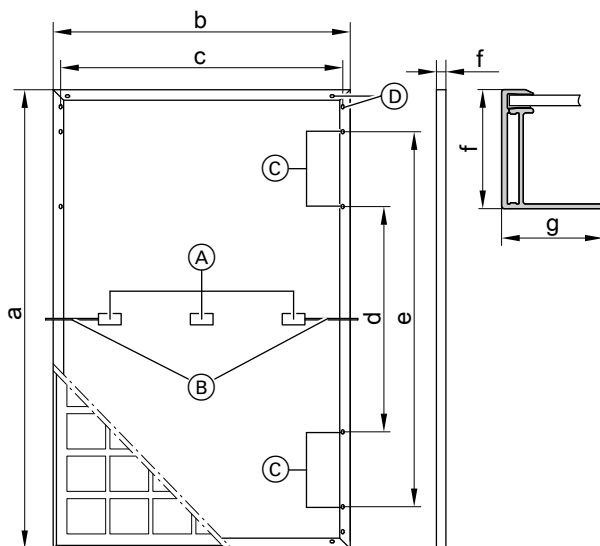
Vitovolt 300	Typ	M435AO	M440AO	M445AO
Systemspannung, max.	V	1500	1500	1500
Rückstromfestigkeit	A	25	25	25

STC Einstrahlung 1000 W/m², Zelltemperatur 25 °C, atmosphärische Massenzahl AM 1,5, Messtoleranz ±3 % (P_{max})
MPP Maximum Power Point (Maximalleistung bei STC)
NOCT Einstrahlung 800 W/m², Umgebungstemperatur 20 °C, Atmosphärische Massenzahl AM 1,5, Windgeschwindigkeit 1 m/s, Messtoleranz ±5 % (P_{max})

Hinweis

Eine mögliche Mehrleistung durch die Glasrückseite ist abhängig von der Einbausituation.

Anschlussmaße



- Ⓐ Anschlussdose
- Ⓑ Anschlussleitungen
- Ⓒ 8 Montagebohrungen 9 x 14 mm
- Ⓓ 4 Bohrungen für Potenzialausgleich, \varnothing 5,5 mm

a	mm	1762
b	mm	1134
c	mm	1094
d	mm	1150
e	mm	1400
f	mm	30
g	mm	30/15

Zelltypentechnologie: N-Type TOPCon
(Zellgröße: 182 mm x 93 mm)
Zellenanzahl: 108 Half-Cut Zellen (6 x 18)
Zelleneinbettung: Ethylenvinylacetat (EVA)
Rahmen: Eloxierte Aluminiumlegierung, schwarz
Sicherheitsglas: 2 x 1,6 mm mit Antireflexbeschichtung
Gewicht: 21,5 kg
Max. Belastung durch Druck/Sog: 5400 Pa/2400 Pa
Anschlussdose: IP68, 3 Dioden
Anschluss: Leitungen 1,2 m, Leiterquerschnitt 4 mm² mit Multi-Contact (MC4/EVO2)
Schutzklasse: II
Anwendungs-kategorie: A
Versandereinheit: 36 Stück pro Palette

Garantie

Produktgarantie

5 Jahre: Gewährleistung Viessmann
25 Jahre: Produktgarantie Viessmann

Leistungsgarantie

Min. 97 % nach einem Jahr
Min. 87,4 % linear nach 30 Jahren

Hinweis

Produkt- und Leistungsgarantie gemäß den Garantiebedingungen der Viessmann Climate Solutions SE
Garantiebedingungen: www.vibooks.de.

Geprüfte Qualität

Zertifiziert nach IEC 61215, IEC 61730, IEC 61701, IEC 62716 und Brandschutzklasse A nach UL790. Hergestellt in ISO 9001 und 14001 zertifizierten Werken. CE-Kennzeichnung gemäß bestehenden EG-Richtlinien.

Technische Änderungen vorbehalten!

Viessmann Ges.m.b.H.
A-4641 Steinhaus bei Wels
Telefon: 07242 62381-110
Telefax: 07242 62381-440
www.viessmann.at

Viessmann Climate Solutions SE
35108 Allendorf
Telefon: 06452 70-0
Telefax: 06452 70-2780
www.viessmann.de