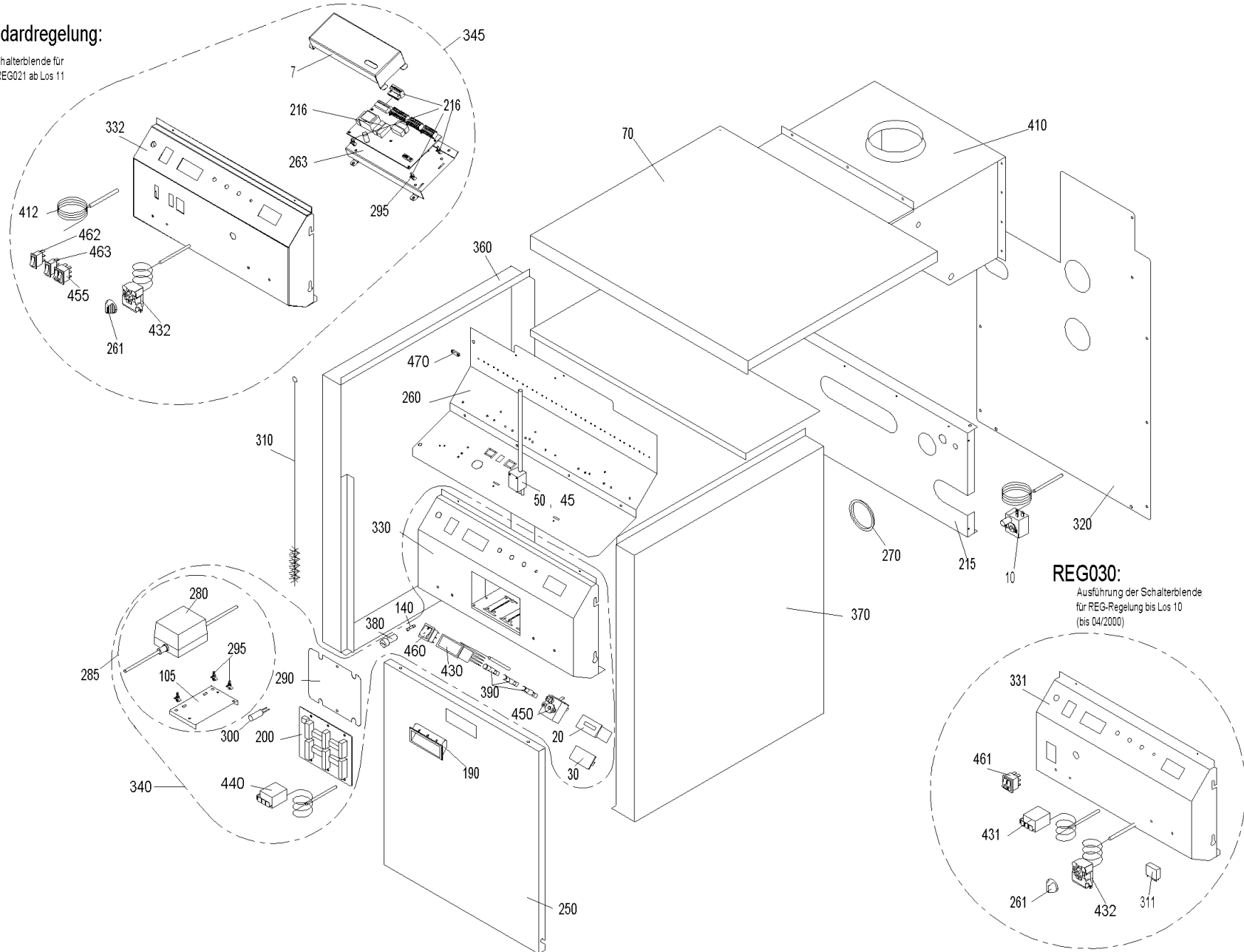


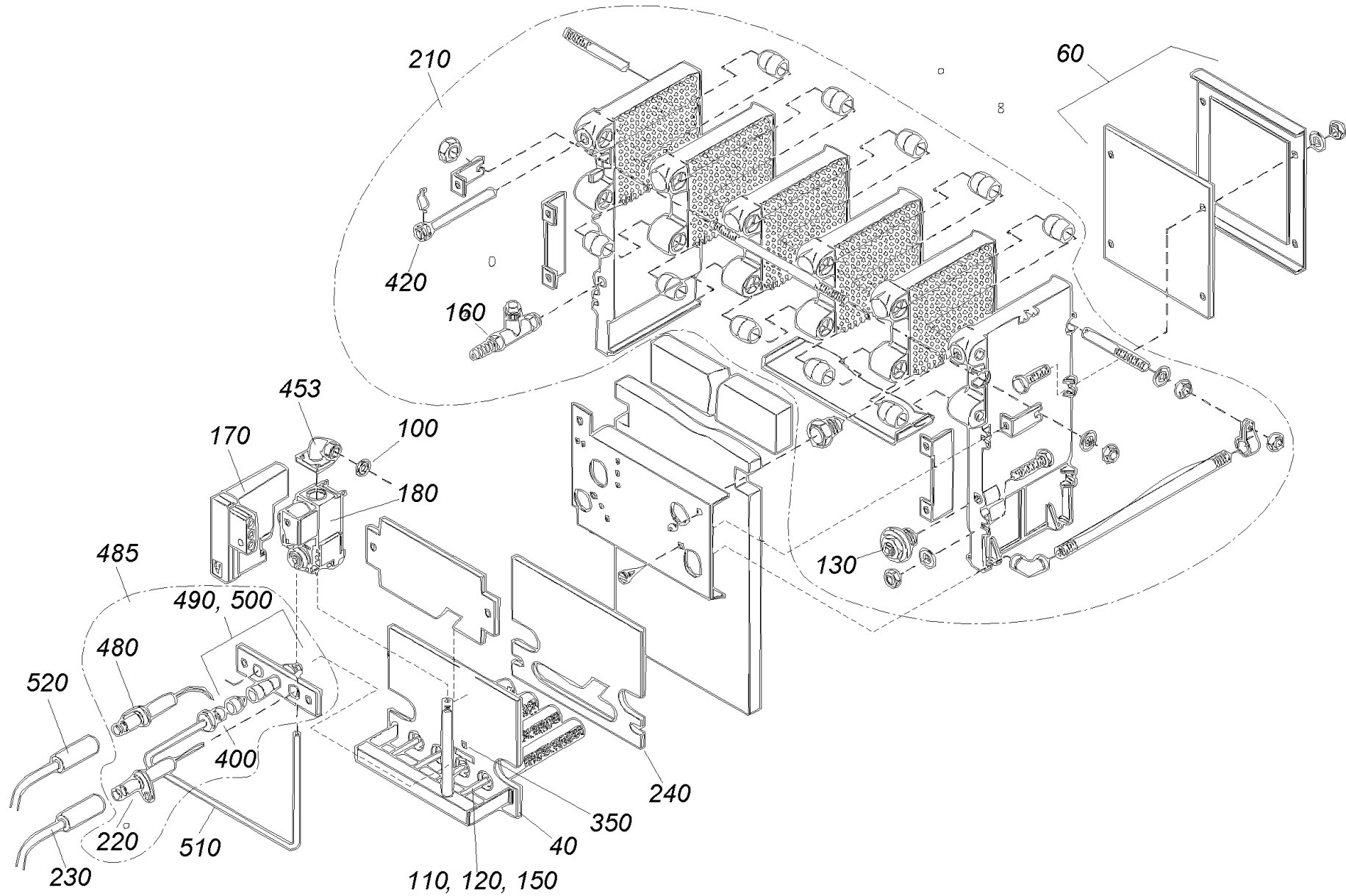
GSX 210 (GSX00+GSX210)

REG-Standardregelung:

Ausführung der Schalterblende für
 REG011, REG020, REG021 ab Los 11
 (ab 05/2000)



GSX 210 (GSX00+GSX210)



GSX 210 (GSX00+GSX210)

| Pos. | Artikelnr. | Bezeichnung | Menge | Einheit |
|------|------------|---|-------|---------|
| 5 | 041474 | Abdeckblech GSX90/150/210 | 1.00 | Stk |
| 7 | 051690 | Abdeckung BUML inkl. Aufkleber | 1.00 | Stk |
| 10 | 502267 | GSX002 Abgastemperatur-Wächter für GSX | 1.00 | Stk |
| 20 | 502072 | Betriebsstundenzähler OZX080 | 1.00 | Stk |
| 30 | 008658 | Blindabdeckung statt Betriebsstundenzähler | 1.00 | Stk |
| 40 | 004004 | Brenner (inkl.Isol.und Erdgasdüsen "H" 2,20) ohne Gasventil GSX210 | 1.00 | Stk |
| 45 | 000243 | Brennerkabel GSX ab Los 9/99 | 1.00 | Stk |
| 50 | 000210 | Brennerkabel GSX bis Los 8/99 | 1.00 | Stk |
| 55 | 043690 | Brennerrohr (1Stk.)inkl.Düse und Schrauben GSX150/210/270/330 | 3.00 | Stk |
| 60 | 004024 | Brennraumrückwand GSX210 | 1.00 | Stk |
| 70 | 041472 | Deckel GSX90/150/210 | 1.00 | Stk |
| 80 | 004045 | Dichtschnur 4 mm GSX | 1.00 | M |
| 90 | 004054 | Dichtschnur 6 mm GSX | 1.00 | M |
| 100 | 004144 | Dichtung Gasverschraubung GSX | 1.00 | Stk |
| 105 | 041521 | Distanzplatte Netzteil GSX | 1.00 | Stk |
| 110 | 004039 | Düse H-Gas Ø 2,20 GSX210 | 1.00 | Stk |
| 120 | 004050 | Düse L-Gas Ø 2,65 GSX210 | 1.00 | Stk |
| 130 | 004068 | Entleerungsventil 1/2" GSX | 1.00 | Stk |
| 140 | 003228 | Sicherung 6,3A | 1.00 | Stk |
| 150 | 004059 | Flüssiggasdüse GSX210,270,330 | 1.00 | Stk |
| 160 | 004385 | KFE-Kugelhahn 1/2" Fig.2613-1/2" mit rotem Griff, Sechskantmutter | 1.00 | Stk |
| 170 | 004069 | Gasfeuerungsautomat CVI S4565BF 1088 1 Honeywell ohne E-Anschlussdeckel für GSX | 1.00 | Stk |

GSX 210 (GSX00+GSX210)

| Pos. | Artikelnr. | Bezeichnung | Menge | Einheit |
|------|------------|---|-------|---------|
| 180 | 004070 | Gasmagnetventil GSX | 1.00 | Stk |
| 190 | 009544 | Griffmulde GSX, OKB, PMX, HMX | 1.00 | Stk |
| 200 | 502267 | GSX002 Abgastemperatur-Wächter für GSX | 1.00 | Stk |
| 200 | 040982 | Modul-Anschlußplatine kpl.gelötet u.geprüft GSX | 1.00 | Stk |
| 210 | 004075 | Gußblock komplett GSX210 (5 Glieder) | 1.00 | Stk |
| 215 | 041468 | Instrumentenblech GSX90/150/210 | 1.00 | Stk |
| 216 | 051541 | Umbauset BUML TTL auf BUML TTL 2Z | 1.00 | Stk |
| 216 | 042236 | Interface-Umbausatz BUL auf BUML (Achtung: BUML ist nicht im Um- bausatz enthalten - muß extra bestellt werden Art.Nr.: 009267) | 1.00 | Stk |
| 220 | 004080 | Ionisationselektrode GSX | 1.00 | Stk |
| 230 | 004082 | Ionisationskabel mit Stecker GSX | 1.00 | Stk |
| 240 | 004085 | Isolierung Brennerplatte GSX210 | 1.00 | Stk |
| 250 | 040757 | Verkleidung vorne GSX 90,150,210 | 1.00 | Stk |
| 260 | 040761 | Klemmenblech GSX 90/150/210 | 1.00 | Stk |
| 261 | 012041 | Knebel PO 395 schwarz, Thermostat | 1.00 | Stk |
| 263 | 041841 | Konsole für REG-Standard Interface GSX | 1.00 | Stk |
| 270 | 004096 | Kabeldurchführung schwarz Ø 50 BW/BW2/BW2T, BWXL, BWL, MWP WZS, BW2P, BWA, AEHM | 1.00 | Stk |
| 280 | 051645 | Netzteil (12V 1,25A) inkl. Halteblech und Anschlußkabel | 1.00 | Stk |
| 285 | 042283 | Netzteil mit Distanzplatte für GSX bis Los 10 | 1.00 | Stk |
| 290 | 002237 | Fiberplatte ETX/SNX, GSX, JWK, EW | 1.00 | Stk |
| 295 | 007609 | Platinenhalter CBS-4N spitz | 1.00 | Stk |
| 300 | 009920 | RC-Glied BV 5-700/015 GSX, ETX, SNX, JW | 1.00 | Stk |

GSX 210 (GSX00+GSX210)

| Pos. | Artikelnr. | Bezeichnung | Menge | Einheit |
|------|------------|---|-------|---------|
| 310 | 004097 | Reinigungsbürste GSX u.NHF Pelletskessel (l=60cm, Bürste 15cm D=3cm) | 1.00 | Stk |
| 311 | 005365 | Steck-/Printrelais (Omron G2R-2 od.Finder 250) ETX, SNX, EWP180, JWK, EW | 1.00 | Stk |
| 320 | 041834 | Rückwand für GSX 210 | 1.00 | Stk |
| 330 | 040755 | Schaltkasten GSX90,150,210 | 1.00 | Stk |
| 331 | 040852 | Schaltkasten Vorderteil URT3 GSX090,150,210 | 1.00 | Stk |
| 332 | 041845 | Schaltkasten Vorderteil REG (ab Los11) für GSX090,150,210 | 1.00 | Stk |
| 340 | 040912 | Schaltfeld MES kpl.montiert GSX90/150/210 | 1.00 | Stk |
| 345 | 041846 | Schaltfeld kpl.f.REG-Standardreg. ab Los11 GSX090/150/210REG | 1.00 | Stk |
| 350 | 004107 | Schauloch komplett GSX | 1.00 | Stk |
| 360 | 041828 | Seitenwand links GSX | 1.00 | Stk |
| 370 | 041829 | Seitenwand rechts GSX | 1.00 | Stk |
| 380 | 055193 | ET-Set: Sicherungshalter f. Feinsicherung inkl. Umbauanleitung JW | 1.00 | Stk |
| 390 | 005620 | Signalleuchte rot 220V rund d=8,5mm | 1.00 | Stk |
| 400 | 004110 | Staubsieb GSX | 1.00 | Stk |
| 410 | 004114 | Strömungssicherung GSX210 | 1.00 | Stk |
| 412 | 502186 | MES009M Tauchfühler ZTF 222 (Boiler-/Kessel-/Pufferfühler) für MES, Länge: 2,5m | 1.00 | Stk |
| 420 | 004118 | Tauchhülse GSX | 1.00 | Stk |
| 430 | 012025 | Fernthermometer TF 00-058 KHS (Meßbereich bis 120°), Fühlerlänge ~1500mm | 1.00 | Stk |
| 431 | 006588 | Thermostat TR712 S.1723 DPDT 40-75 C E/SKX, GKX, GSX | 1.00 | Stk |
| 432 | 006595 | Thermostat - regeln 716 RU 42-75 C 20-9930 ERX/SNX, GSX | 1.00 | Stk |
| 440 | 010421 | Thermostat - Minimal 716 RU-9289 0-95 Grad | 1.00 | Stk |
| 450 | 046451 | Sicherheitstemperaturbegrenzer LS1+100/-6 | 1.00 | Stk |

GSX 210 (GSX00+GSX210)

| Pos. | Artikelnr. | Bezeichnung | Menge | Einheit |
|------|------------|---|-------|---------|
| 455 | 005652 | Wippschalter Doppelwippe grün ohne Markierung | 1.00 | Stk |
| 460 | 005640 | Wippschalter schwarz/schwarz bel.ETX, SNX, GSX | 1.00 | Stk |
| 461 | 005563 | Wippschalter Doppelwippe grün ohne Markierung | 1.00 | Stk |
| 462 | 005650 | Wippschalter schw. 24 V DC Goldkontakt REG011A, REG020A, REG021A | 1.00 | Stk |
| 463 | 005651 | Wippschalter schw. 230V AC Silberkont REG011A, REG020A, REG021A | 1.00 | Stk |
| 470 | 004145 | Zugentlastungsbride schwarz | 1.00 | Stk |
| 480 | 004120 | Zündelectrode GSX | 1.00 | Stk |
| 485 | 004133 | Zündelectrodenhalter mit Zündelectr., Ionisationselectr., Staubsieb und Zündgasdüse GSX | 1.00 | Stk |
| 490 | 004125 | Zündgasdüse Erdgas Ø 0,5 GSX | 1.00 | Stk |
| 500 | 004128 | Zündgasdüse Flüssiggas Ø 0,3 GSX | 1.00 | Stk |
| 510 | 004132 | Zündgasrohr GSX210 | 1.00 | Stk |
| 520 | 004140 | Zündkabel mit Stecker GSX | 1.00 | Stk |