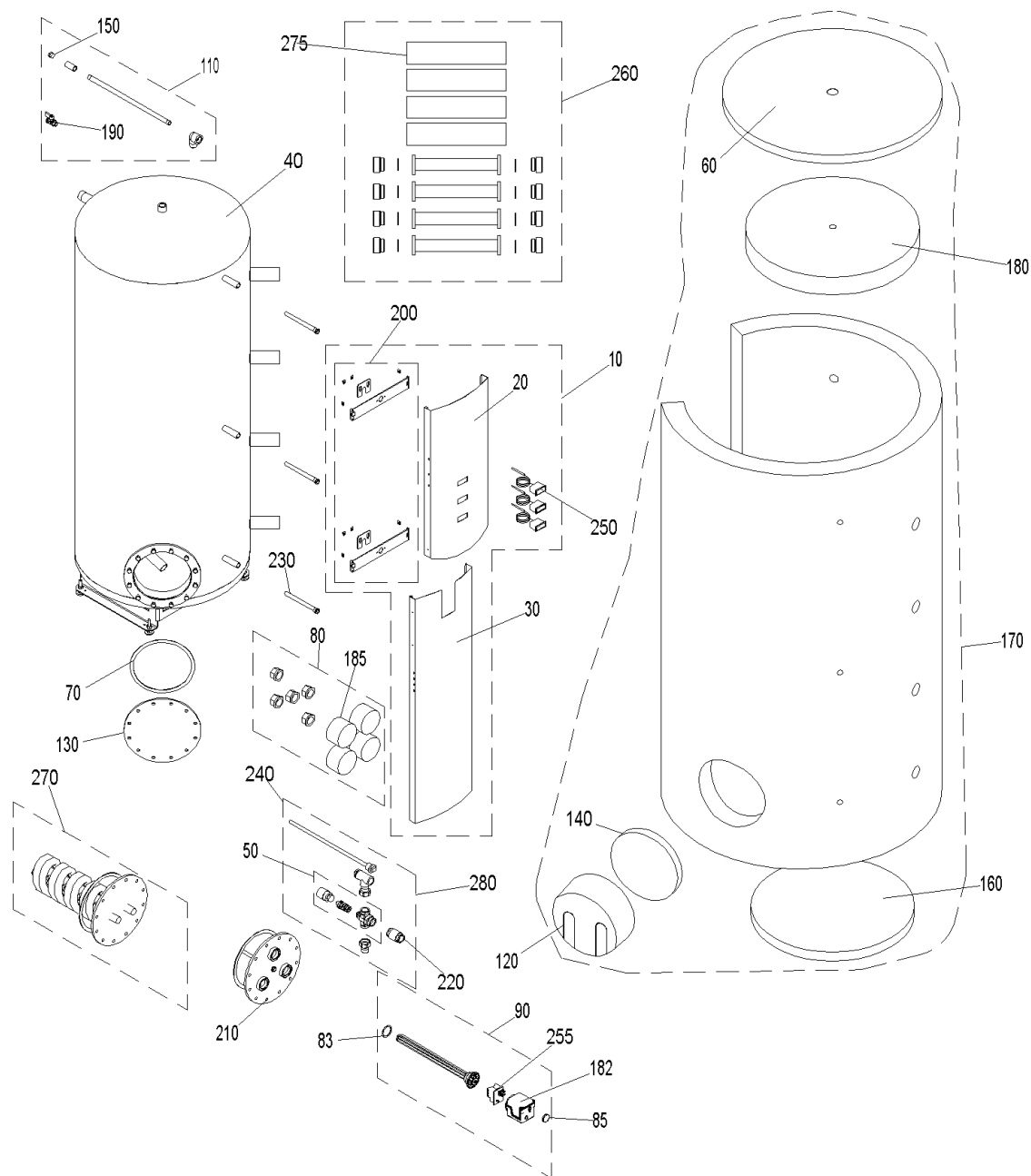


CWP 1005 (CaloWIN00+CWP1000_2)



CWP 1005 (CaloWIN00+CWP1000_2)

| Pos. | Artikelnr. | Bezeichnung | Menge | Einheit |
|------|------------|--|-------|---------|
| 10 | 503296 | CW-010 Anzeigefeld mit 3 Fernthermometer für CaloWIN | 1.00 | Stk |
| 20 | 044046 | Anzeigefeld oben CaloWIN | 1.00 | Stk |
| 30 | 044034 | Anzeigefeld unten CaloWIN | 1.00 | Stk |
| 40 | 011011 | CWP100 Basisbehälter CaloWIN Premium CWP1000, CWP1005 bzw AccuWIN Aqua ACA1000, ACA1000B | 1.00 | Stk |
| 50 | 007651 | SOL99 Brauchwasser-Mischventil (35° - 60°) mit 1" AG | 1.00 | Stk |
| 60 | 009618 | Deckel oben CWP800/1000 | 1.00 | Stk |
| 70 | 011065 | Flanschdichtung 295x265x3mm KLINGERIT SIL C4400 | 1.00 | Stk |
| 80 | 503341 | CW-031 Dichtungsset zum Verschließen der Anschlüsse mit Kappenabdeckung 4x2" inkl.Isolierung und 1x 5/4" | 1.00 | Stk |
| 83 | 009071 | Dichtring R 1 1/2" Elektro-Heizkörper | 1.00 | Stk |
| 85 | 009109 | Drehknopf Thermostat (EGO) E-Heizkörper | 1.00 | Stk |
| 90 | 502092 | NB-073 Elektrische Boilerheizung 4,0kW, 6/4" inkl. Elektrothermostat | 1.00 | Stk |
| 90 | 502094 | NB-077 Elektrische Boilerheizung 6,0kW inkl. Elektrothermostat, für AccuWIN, AccuWIN Solar | 1.00 | Stk |
| 90 | 502091 | NB-072 Elektrische Boilerheizung 3kW inkl. Elektrothermostat, für AccuWIN, AccuWIN Solar | 1.00 | Stk |
| 90 | 502090 | NB-071 Elektrische Boilerheizung 2,2kW inkl. Elektrothermostat , für AccuWIN, AccuWIN Solar | 1.00 | Stk |
| 110 | 503299 | CW-040 Ergänzungsset besteht aus Handentlüfter und Entleerungshahn für Pufferspeicher CaloWIN | 1.00 | Stk |
| 150 | 004870 | Handentlüfter 1/2" mit Schlitzschraube VFR AccuWIN, AccuWIN Solar, VW, FW, JW | 1.00 | Stk |
| 160 | 009683 | Isolierung Boden CWP800/CWP1000 | 1.00 | Stk |
| 170 | 011018 | CWP002 Weichschaumisolierung CaloWIN Premium CWP1000 und AccuWIN Aqua ACA1000 | 1.00 | Stk |
| 180 | 009653 | Isolierung oben CWP800/CWP1000 | 1.00 | Stk |
| 182 | 009110 | Kappe komplett vormontiert inkl.Zugentlastung, Durchführungstülle und Rundschnur- | 1.00 | Stk |

CWP 1005 (CaloWIN00+CWP1000_2)

| Pos. | Artikelnr. | Bezeichnung | Menge | Einheit |
|------|------------|---|-------|---------|
| | | Dichtung zu E-Heizung inkl. Thermostat | | |
| 185 | 013281 | Blindstopfenabdeckung (Isolierung) CW-031 (2") | 1.00 | Stk |
| 190 | 004385 | KFE-Kugelhahn 1/2" Fig.2613-1/2" mit rotem Griff, Sechskantmutter | 1.00 | Stk |
| 200 | 044049 | Montageeinheit Anzeigefeld CaloWIN | 1.00 | Stk |
| 220 | 007653 | Rückschlagventil Zirkulationszubehör CWP | 1.00 | Stk |
| 230 | 009668 | Tauchhülse 1/2"x150 Puffer | 1.00 | Stk |
| 240 | 007654 | T-Stück mit Tauchlanze Zirkulationszubehör CW-050 | 1.00 | Stk |
| 250 | 012025 | Fernthermometer TF 00-058 KHS (Meßbereich bis 120°), Fühlerlänge ~1500mm | 1.00 | Stk |
| 255 | 009107 | Regler/Begrenzerthermostat 30-75°/98°C E-Heizkörper | 1.00 | Stk |
| 260 | 503340 | CW-021 Verbindungsset 4x2" inkl. Isolierung für das Verbinden von 2 Pufferspeichern CaloWIN | 1.00 | Stk |
| 275 | 013280 | Rohrisolierung aus flammkaschierter PVC-Folie mit Reißverschluss CW-021 | 1.00 | Stk |
| 280 | 503300 | ACF-ZS Zirkulationsanschlusszubehör für AccuWIN Fresh inkl. Zirkulationslanze, Rückschlagventil und Brauchwassermischer | 1.00 | Stk |