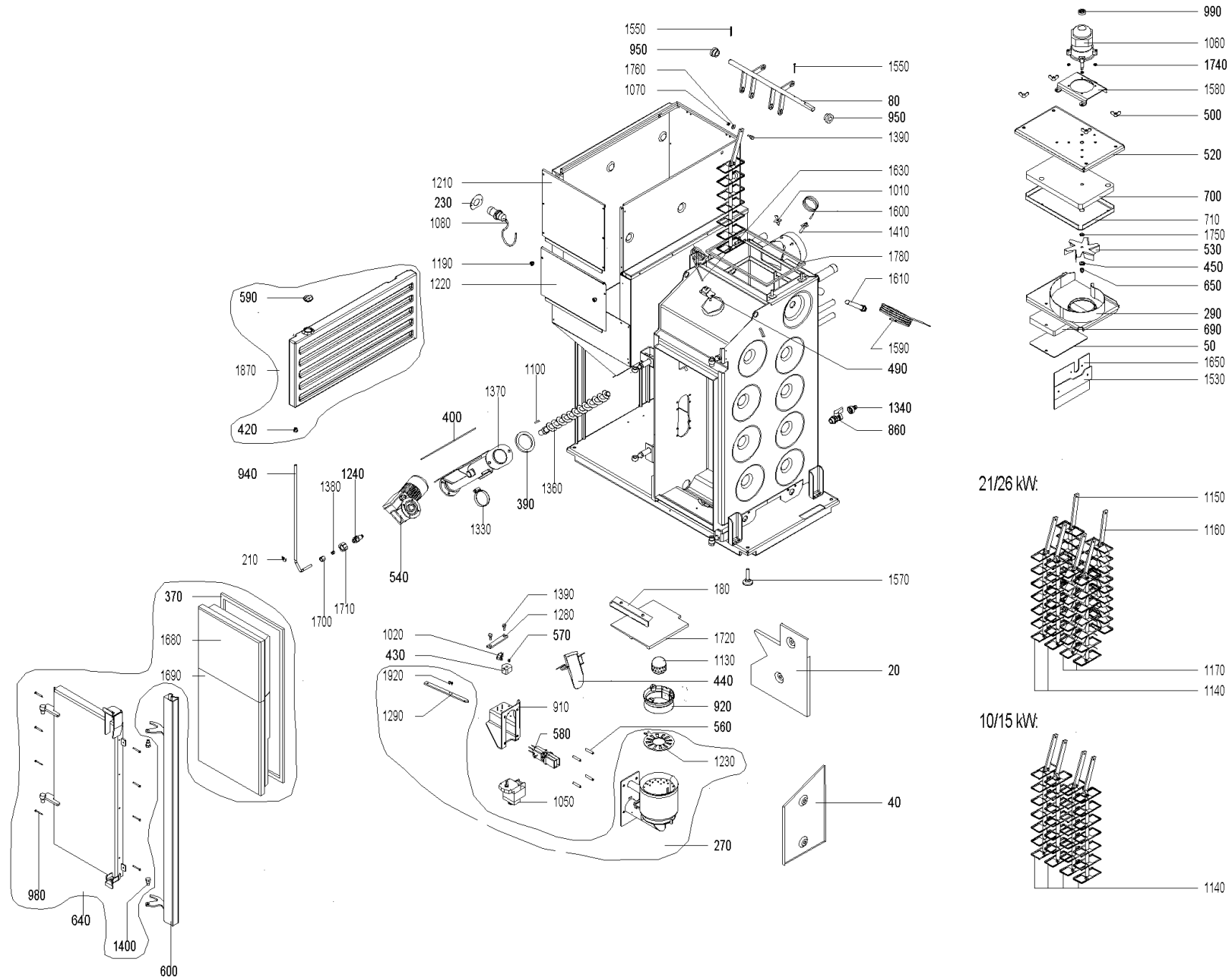
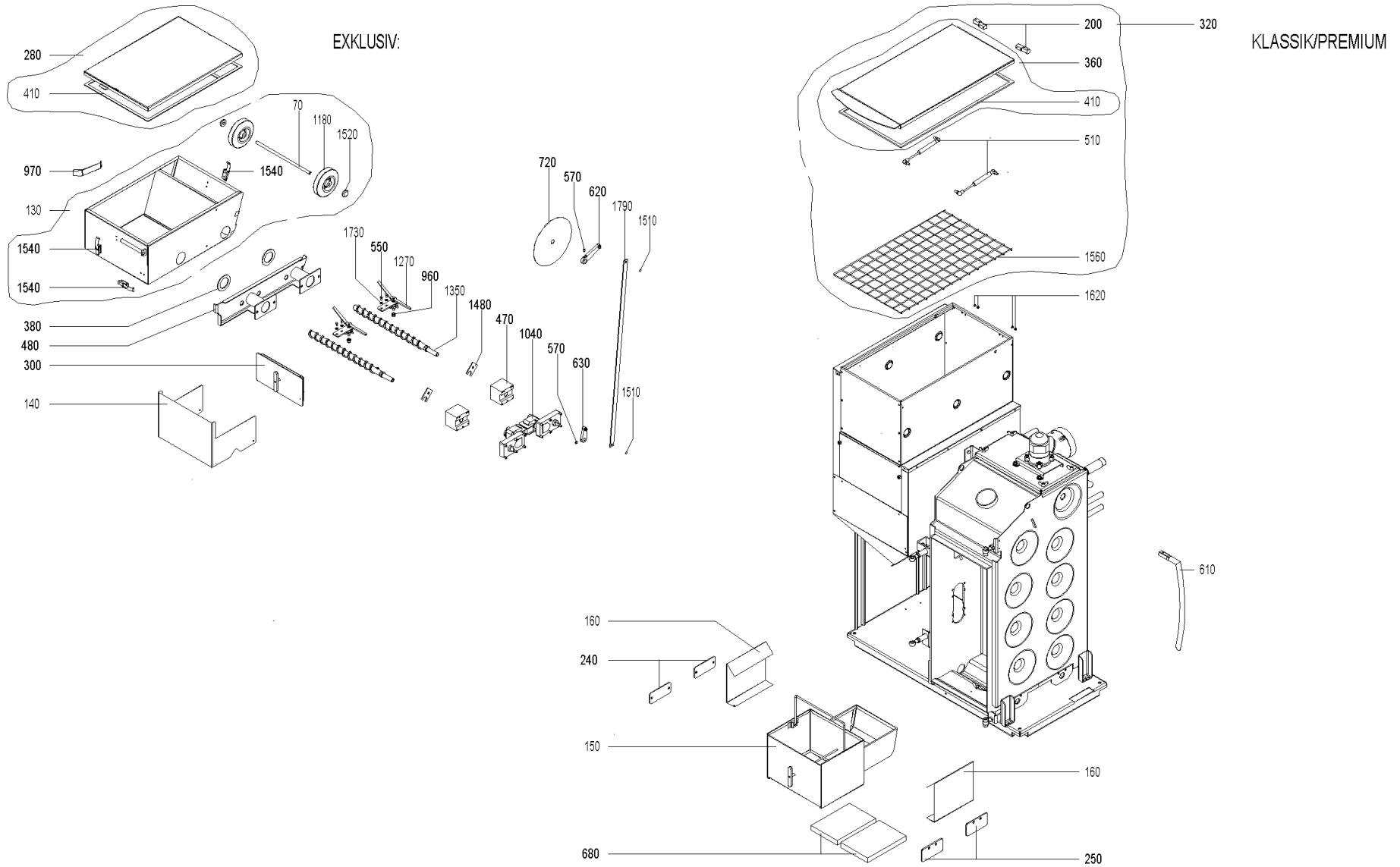


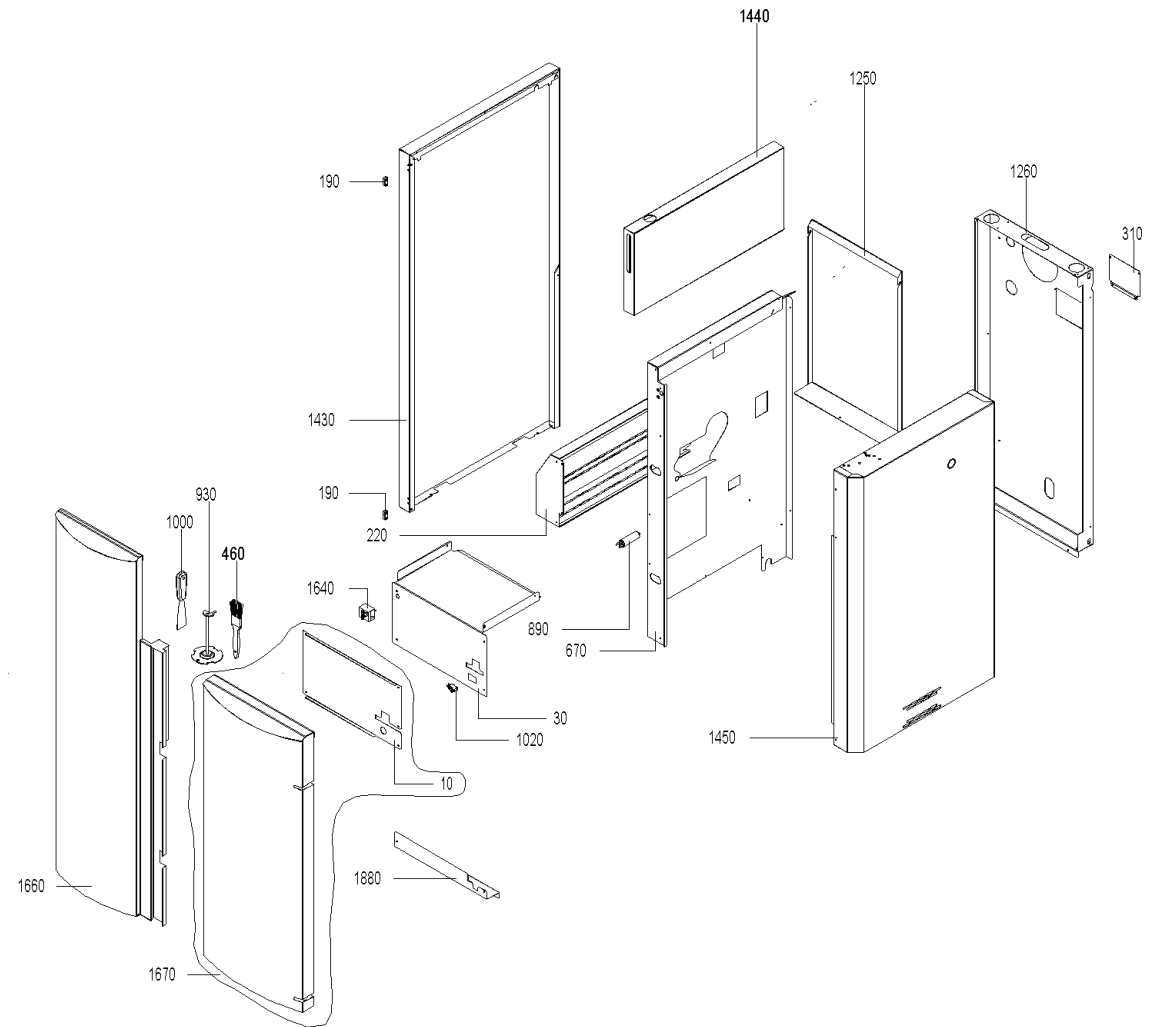
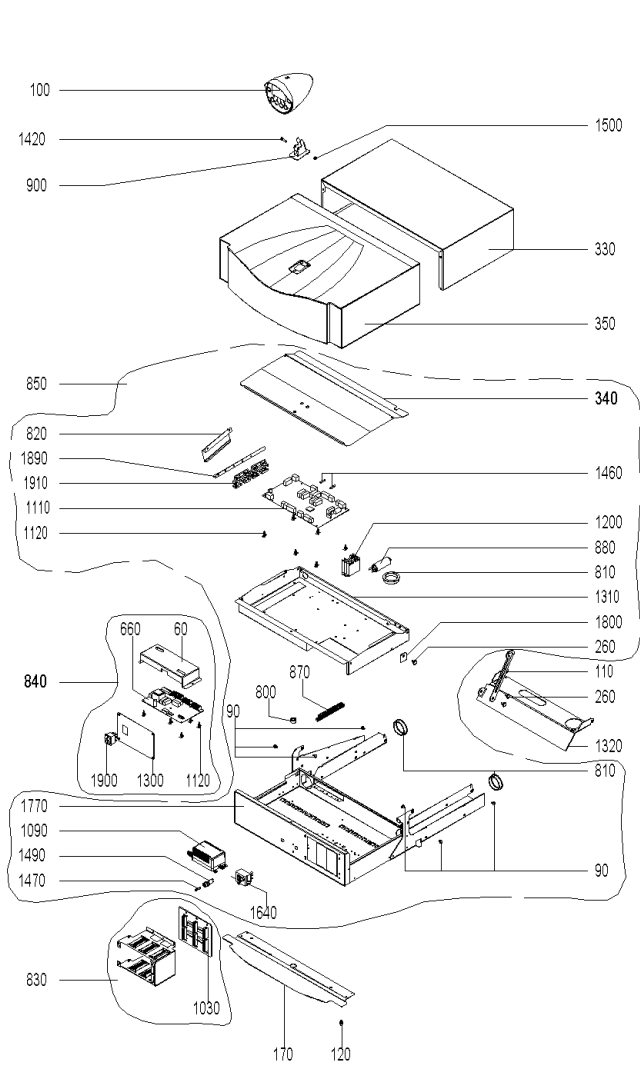
BW_ 210 (BioWIN00+BW_210)



BW_ 210 (BioWIN00+BW_210)



BW_ 210 (BioWIN00+BW_210)



BW_210 (BioWIN00+BW_210)

Pos.	Artikelnr.	Bezeichnung	Menge	Einheit
10	043884	Abdeckblech Fülltür BW10-26	1.00	Stk
20	041250	Abdeckblech hinten PMX, BW10-26	1.00	Stk
30	043971	Abdeckblech Kessel vorne BW10-26	1.00	Stk
40	041251	Abdeckblech rechts PMX, BW10-26	1.00	Stk
60	051690	Abdeckung BUML inkl. Aufkleber	1.00	Stk
50	042375	Abdeckung Isolierstein/Gebälsekasten PMX210/260,BioWIN 10-26	1.00	Stk
65	046214	Abdeckung Trennblech kpl. BW10-26	1.00	Stk
1035	046214	Abdeckung Trennblech kpl. BW10-26	1.00	Stk
70	043523	Achse Aschebehälter BW10-26 (nur BWE), BWXL35-60	1.00	Stk
80	043771	Achse Heizflächenreinigung kpl. BW10-26	1.00	Stk
90	016006	Ansatzschraube M4x11,8 mm, verzinkt BW10-26, BWXL 35-60	1.00	Stk
120	016001	Arretierungsschraube M5x19 verzinkt BW10-26	1.00	Stk
130	003080	Aschebehälter mit Deckel BW10-26 - Nur BWE -	1.00	Stk
135	003080	Aschebehälter mit Deckel BW10-26 - Nur BWE -	1.00	Stk
140	043325	Ascheblech BioWIN 10-26 - Nur BWE -	1.00	Stk
150	043489	Aschelade kpl. BW10-26 - Nur BWK/ BWP -	1.00	Stk
160	043493	Ascheleitblech links/rechts BW10-26 - Nur BWK/ BWP -	1.00	Stk
170	044362	Auflage Deckel vorne BW10-26	1.00	Stk
180	041249	Auflageschiene Umlenkplatte PMX, BW10-26	1.00	Stk
200	044802	Bänder (Schanier Pelletsbehälter) mit Befestigungsschrauben	1.00	Stk
190	044677	Bänder 96-140 (Scharnier für Tür links) mit Bef.Schrauben	1.00	Stk
210	006603	Befestigungsschelle OBO Ø8, Typ 604, DIN 72571 BW10-26	1.00	Stk

BW_ 210 (BioWIN00+BW_210)

Pos.	Artikelnr.	Bezeichnung	Menge	Einheit
220	045207	Berührungsschutz Rüttelmotor BW10-26 ab Los 30	1.00	Stk
230	044656	Blech Füllstandschalter BW10-26	1.00	Stk
240	041717	Blindflansch Ascheaustragung PMX, BWP/BWK10-26	1.00	Stk
250	043752	Blindflansch rechts (Ascheaustragung) BWK/BWP10-26	1.00	Stk
260	033091	Bolzen DIN 1445 - 8h11 X 4 X 10 - St - verzinkt	1.00	Stk
270	044233	Brenner kpl. BW21/26 bis SN: 829999/08	1.00	Stk
280	044682	Deckel Aschebehälter mit Dichtung BWE10-26	1.00	Stk
320	503301	Deckel für Vorratsbehälter BWK100-260 - Nur BioWIN Klassik -	1.00	Stk
330	044221	Deckel hinten kpl. BW10-26	1.00	Stk
290	040895	Deckel Nachheizfläche PMX, BW10-26	1.00	Stk
300	043477	Deckel Nachheizfläche unten BWE10-26	1.00	Stk
310	041539	Deckel Rückwand, verzinkt PMX, BW10-26	1.00	Stk
340	042998	Deckel Schaltfeld für BioWIN 10-26, SilvaWIN, BioWIN XL 35-60	1.00	Stk
350	044220	Deckel vorne kpl. BW10-26	1.00	Stk
360	044678	Deckel Vorratsbehälter kpl.m.Dichtung BWK10-26	1.00	Stk
370	043827	Dichtschnur für Heizztür (Glasfaserpkg.16x10x2170mm) BW10-26	1.00	Stk
380	046455	Dichtung (2 Stk.190xØ10mm) Flansch-Aschebehälter BW10-26 ab SN 828001/08	1.00	Stk
385	016162	Dichtung-Klinger Graphit HL 300, 3/4" (38x27x3mm) BW10-26	1.00	Stk
380	006843	Dichtung Ascheaustragung Moosgummi Ø72x48,3x2mm PMX, BW bis SN 827800	1.00	Stk
1780	048837	Dichtung für Deckel Nachheizfläche BioWIN	1.00	Stk
410	000047	Dichtungsband EPDM 12x4mm SK	2.20	M
390	006841	Dichtung Schneckenrohr/Kessel Si PMX, BW10-26	1.00	Stk

BW_210 (BioWIN00+BW_210)

Pos.	Artikelnr.	Bezeichnung	Menge	Einheit
400	006842	Dichtung Schneckenrohr/Vorratsbehälter 178x178x3mm	1.00	Stk
415	045229	Durchführung Schubstange BW10-26 ab SN: 830001/08	1.00	Stk
420	007074	Durchführungsstülle DH 80/115/80 Wasserbehälter BW10-26	1.00	Stk
1490	055193	ET-Set: Sicherungshalter f. Feinsicherung inkl. Umbauanleitung JW	1.00	Stk
80	056180	ET-SET Achse Heizflächenreinigung + Lager + Splint BioWIN	1.00	Stk
430	006010	Exzenter Rostrüttelung BW, FW	1.00	Stk
440	042106	Fallrinne Pellets PMX210/260,BioWIN21-26	1.00	Stk
450	017922	Federring DIN 127B, M 8 verzinkt	1.00	Stk
460	017094	Flachpinsel XX 1 1/2" Nr.72753	1.00	Stk
470	044680	Flansch Ascheaustragung kpl. mit Lagerbuchsen BW10-26	2.00	Stk
480	045224	Flansch Aschebehälter kpl.grau lackiert m.Dichtungen BWE10-26	1.00	Stk
490	043756	Flansch für Brennkammerfühler kpl. BW10-26, BWXL35-60	1.00	Stk
485	017001	Flanschmutter, KL.5, BN 860, M5 BW10-26, BWXL 35-60	1.00	Stk
500	007366	Flügelmutter M8	1.00	Stk
510	012600	Gasfeder Stabilus	2.00	Stk
520	040882	Gebäusedeckel PMX, BW10-26	1.00	Stk
530	043892	Gebäläserad Ø150mm kpl., SWK150M BW21/26	1.00	Stk
535	046311	Gehäusefuß InfoWIN kpl.mit Befestigungsmaterial	1.00	Stk
540	044664	Getriebemotor Schnecke (7,8 rpm) PMX, BW21-60	1.00	Stk
550	031545	Gewindefurchende Sechskantschraube DIN 7500 - M5x12, verzinkt	1.00	Stk
560	016163	Gewindestift DIN913 - M8x40-A2	1.00	Stk
570	033112	Gewindestift DIN916 - M8x10-45H (mit Ringschneide)	1.00	Stk

BW_210 (BioWIN00+BW_210)

Pos.	Artikelnr.	Bezeichnung	Menge	Einheit
590	007073	Griffstopfen GPN310 G30 SW	1.00	Stk
595	002050	Halteplatte Netzteil FRIWO 12V 1A	1.00	Stk
600	043546	Handgriff Heiztür BW10-26	1.00	Stk
610	044248	Handhebel Heizflächenreinigung BWK/BWP10-26	1.00	Stk
620	043819	Hebel oben Heizflächenreinigung autom. kpl. BW10-26 (Nur BWE)	1.00	Stk
630	044212	Hebel unten autom.Heizflächenreinigung BWE10-26	1.00	Stk
640	044684	Heiztür kpl.geschw. BW10-26	1.00	Stk
650	025967	Hutmutter DIN 1587 - M8 - 6 - verzinkt	1.00	Stk
100	048075	InfoWIN-SET für BioWIN10-26 von SN: 830001 bis SN: 834999 (LOS 34/08)	1.00	Stk
95	056476	InfoWINplus C5 inkl. 2 Stk. Kabel ET	1.00	Stk
670	043928	Isolierblech BW10-26	1.00	Stk
680	006917	Isolierstein Boden hinten (225x155x25) PMX21/26, BWK/BWP10-26	2.00	Stk
690	006916	Isolierstein Gebläsekasten (190x139x25) PMX21/26, BW10-26	1.00	Stk
700	006770	Isolierung Gebläsedeckel RBP-9 (313x194x30) PMX, BW10-26	1.00	Stk
710	040887	Isolierungsaufnahme Gebläsedeckel PMX, BW10-26	1.00	Stk
720	043929	Isolierungsschutz Heizflächenreinigung Scheibe Ø220 x Ø18,2 x 1; BWE10-26	1.00	Stk
755	002051	Kabel (Prim.Netzleitung) Netzteil FRIWO	1.00	Stk
785	053643	Kabel - Zündelement	1.00	Stk
730	044361	Kabel Brennraumtürschalter BW10-26	1.00	Stk
800	009542	Kabeldurchführung schwarz Ø 16	1.00	Stk
810	004096	Kabeldurchführung schwarz Ø 50 BW/BW2/BW2T, BWXL, BWL, MWP WZS, BW2P, AEHM	1.00	Stk
740	044777	Kabel Endschalter Rostrüttelung BW10-26 bis SN: 829999/08	1.00	Stk

BW_210 (BioWIN00+BW_210)

Pos.	Artikelnr.	Bezeichnung	Menge	Einheit
790	044360	Kabel für STB Schneckenrohr BW10-60	1.00	Stk
820	044654	Kabelhalteblech schwarzgrau BW10-26	1.00	Stk
760	044357	Kabel Motor-Ascherüttelung BW10-26	1.00	Stk
740	045967	Kabel Motor-Entaschung und Zündung BW10-26 ab SN: 830001/08	1.00	Stk
750	044359	Kabel Motor von Heizflächenreinigung und Ascheaustragung BWE10-26	1.00	Stk
830	047123	Kabelsatz für MES-PLUS Regelung BW ab Los42, BWXL	1.00	Stk
840	044671	Kabelsatz REG-Standardregelung BW10-26	1.00	Stk
770	044659	Kabel Schneckenmotor BW10-26	1.00	Stk
780	044358	Kabel Zündung BW10-26	1.00	Stk
850	046125	Kesselschaltfeld mont.(ohne Platine FMF) BW10-26	1.00	Stk
860	004385	KFE-Kugelhahn 1/2" Fig.2613-1/2" mit rotem Griff, Sechskantmutter	1.00	Stk
870	009928	Klemmschiene MS 8x8mm 18pol.+Befestigungsbohrungen	1.00	Stk
890	007334	Kondensator 8µF Schneckenmotor, MAB MKP8 PMX21/26, BW21/26, BWXL35-60	1.00	Stk
880	007330	Kondensator Motor MAB 500V, 3µF	1.00	Stk
900	043964	Konsole Infowin kpl. SW, BW	1.00	Stk
910	041734	Konsole Rüttelmotor BW10-26 bis SN: 829999/08, FW	1.00	Stk
930	042421	Konusheber PMX210/260,BioWIN210/260 bis Los 29	1.00	Stk
920	006911	Konus Oberteil/Konus PMX21/26, BW21/26	1.00	Stk
940	043458	Kupferleitung Rückbrandsicherung BW10-26	1.00	Stk
960	006745	Lagerbuchse Rührwerk PMX, BWE100-600, BW2, BW2T, BW2P, PW	1.00	Stk
950	006758	Lager Heizflächenreinigung PMX, BW10-26	1.00	Stk
965	007125	Lagerung Rüttelantrieb	2.00	Stk

BW_ 210 (BioWIN00+BW_210)

Pos.	Artikelnr.	Bezeichnung	Menge	Einheit
970	043529	Leitblech Aschebehälter BW10-26 (nur BWE)	1.00	Stk
980	016719	Linsen-Bohrschraube DIN 7504N - 4,2x38	1.00	Stk
990	007304	Magnet Motor PMX, HMX bis Los24, BW10-26	1.00	Stk
995	001759	Magnetverschluß GWX, GKX, GSX, OEX, NBE, PMX, HMX, BW1, VAE	2.00	Stk
1600	006820	MES007 Tauchfühler (Rauchgas-/Kollektorfühler) Pt 1000 (Länge 2000mm)	1.00	Stk
1590	502186	MES009M Tauchfühler ZTF 222 (Boiler-/Kessel-/Pufferfühler) für MES, Länge: 2,5m	1.00	Stk
1010	020035	Meßlochverschluß	1.00	Stk
1020	009277	Mikroschalter mit Rollenhebel VAE, BW, BW2, LWP, LWK, LWPT, PW24-103	1.00	Stk
1030	046131	Modulanschlußplatine BW10-60	1.00	Stk
830	046130	Modulgehäuse kpl.inkl. Anschlussplatine und Kabelsatz MES-Regelung BW10-60	1.00	Stk
1060	044666	Motor Abgasgebläse BW10-26 Umbauanleitung für PMX 15-26 beiliegend	1.00	Stk
1040	044665	Motor Ascheaustragung/ Heizflächenreinigung PMX15, BWE10-60, BW2, BW2T, PW, BWL, BW2P	1.00	Stk
1050	012512	Motor Ascherüttelung BioWIN bis SN: 829999/08	1.00	Stk
1070	016596	Mutter DIN 934 - M6 - A2	1.00	Stk
1082	009342	Näherungsschalter induktiv M8x1 BW10-26, VAE, FW	1.00	Stk
1080	007821	Näherungsschalter kapazitiv EC 3025 NPAPL mit Anschlußkabel 4m	1.00	Stk
1085	041430	Netzanschlußbuchse 3pol.sw mit Zugentlastung Stecker	1.00	Stk
1090	051645	Netzteil (12V 1,25A) inkl. Halteblech und Anschlußkabel	1.00	Stk
1100	006766	Paßfeder 6x6x28 mm ohne Anzug DIN6885 A	1.00	Stk
1805	045586	Pellets-Vorratsbehälter kpl.mont. BW10-26	1.00	Stk
1110	012002	Platine FMP-B1 BioWIN1 SW3.60 bis SN: 829999	1.00	Stk
1120	007609	Platinenhalter CBS-4N spitz	1.00	Stk

BW_210 (BioWIN00+BW_210)

Pos.	Artikelnr.	Bezeichnung	Menge	Einheit
1130	047774	Primärluftdorn BW10-26 bis SN 829999/08, FW bis Los9 und PMX 21/26, BW2T 33, BWL 21/26, BW2P 21/26	1.00	Stk
1150	042715	Putzleiste kpl. Fallzug hinten PMX21/26,BioWIN21/26	1.00	Stk
1140	042016	Putzleiste kpl. Heizflächenreinigung, montiert PMX,BioWIN10-26	2.00	Stk
1160	042716	Putzleiste kpl. Steigzug hinten PMX21/26,BioWIN21/26	1.00	Stk
1170	042717	Putzleiste kpl. Steigzug vorne PMX21/26,BioWIN21/26	2.00	Stk
1180	006888	Rad AG 125-12 Vollgummi Aschebehälter	1.00	Stk
1190	007655	Rändelmutter mit Durchgangsgewinde M5 SW	1.00	Stk
1200	045087	Relais-Umbausatz von Omron auf Finder zu Pellets-Zuführeinheit	1.00	Stk
1210	043291	Revisionsdeckel Vorratsbehälter oben BW10-26	1.00	Stk
1220	043292	Revisionsdeckel Vorratsbehälter unten BW10-26	1.00	Stk
1230	041730	Rostplatte oben BW21/26 bis SN: 829999/08	1.00	Stk
1240	042510	Rückbrandsicherung PMX, BW, BW2, BW2T, BWL, BW2P	1.00	Stk
1250	043533	Rückwand links BW10-26	1.00	Stk
1260	044239	Rückwand rechts kpl. BW10-26	1.00	Stk
1270	043816	Rührwerk kpl. BWE100-600	1.00	Stk
1280	042536	Rüttelhebel 1 PMX21/26, BW10-26, FW	1.00	Stk
1290	042103	Rüttelhebel 2 PMX21/26,BioWIN10-26	1.00	Stk
1300	044244	Schalterblende REG/Abdeckung BW10-26	1.00	Stk
1310	043807	Schaltfeld Oberteil BW10-26, SWK, BWXL	1.00	Stk
1320	043437	Scharnier Festteil Schaltfeld BW10-26	1.00	Stk
1750	024767	Scheibe ISO 7089 - M8 - DIN125	1.00	Stk
1330	006905	Schlauchklemme 50-70/9 C71 f. STB Rückbrand PMX, BW10-26	1.00	Stk

BW_210 (BioWIN00+BW_210)

Pos.	Artikelnr.	Bezeichnung	Menge	Einheit
1340	004386	Schlauchtülle, Überwurfmutter und Dichtung KFE-Kugelhahn Fig. 2613-1/2"	1.00	Stk
1350	043534	Schnecke kpl. Ascheaustragung BWE10-26	2.00	Stk
1360	041139	Schnecke kpl. Pellets PMX, BW10-26	1.00	Stk
1370	042679	Schneckenrohr abgedichtet, neu ET PMX, BioWIN10-26	1.00	Stk
1380	006378	Schneidring 8mm BW, BW2, BW2T, BWL, BW2P	1.00	Stk
1390	006756	Schraube Heizflächenreinigung M6	1.00	Stk
1395	045076	Schraube M6 (1.4301)m.U-Scheibe u.Mutter Heizflächenreinigung	1.00	Stk
1400	009219	Schraube Türgrifflager vz	1.00	Stk
1403	045223	Schubstange innen kpl. BW10-26 ab SN 830001; VAE, FW	1.00	Stk
1405	045232	Schubstange kpl. BW10-26 ab SN: 830001/08, FW ab Los 10, VAE	1.00	Stk
1410	041498	Schutzrohr Rauchgasfühler	1.00	Stk
1420	016214	Sechskantschraube DIN 931 - M5x45 - 8.8 - verzinkt schwarz passiviert BWXL35-60	1.00	Stk
1430	044235	Seitenwand links kpl. BW10-26	1.00	Stk
1450	044234	Seitenwand rechts kpl. BW10-26	1.00	Stk
1440	044227	Seitenwand rechts Vorratsbehälter rot, BW10-26	1.00	Stk
1640	046451	Sicherheitstemperaturbegrenzer LS1+100/-6	1.00	Stk
1460	006900	Sicherung 1A	1.00	Stk
1470	003228	Sicherung 6,3A	1.00	Stk
110	044218	Sicherungsarm Schaltfeld BW10-26	1.00	Stk
1480	043748	Sicherungsblech Schnecke bei Ascheaustragung BW10-26 (Nur BWE)	1.00	Stk
1500	016728	Sicherungsmutter DIN 985 - M 5 - 6 - verzinkt schwarz passiviert	1.00	Stk
1510	016165	Sicherungsring DIN 471 - 8 X 0,8	1.00	Stk

BW_ 210 (BioWIN00+BW_210)

Pos.	Artikelnr.	Bezeichnung	Menge	Einheit
1520	006889	Sicherungsscheibe Ø12 mit Kunststoffkappe	1.00	Stk
1000	009540	Spachtel rostfrei 40 mm	1.00	Stk
1530	042369	Spannblech PMX21/26,BioWIN10-26	1.00	Stk
1540	009546	Spannverschluss	1.00	Stk
1550	017981	Splint DIN 94, 4x32 verzinkt BW10-26, VEK170-220	1.00	Stk
1560	007239	Stahlgitter (verzinkt, 646x394x4mm) Pelletsbehälter BW10-26 - Nur BWK -	1.00	Stk
1086	009318	Stecker ST18/3S sw 3-polig	1.00	Stk
1570	009990	Stellfuß	1.00	Stk
1580	044007	Strahlschutzblech Gebläsemotor BW10-26, SW	1.00	Stk
1610	005452	Tauchhülse 1/2" (129mm)	1.00	Stk
1620	009993	Tellerstopfen T1A Ø5,7 transparent BW10-26	1.00	Stk
1630	007626	Thermoelement 2AB NM30/110 mm TI/DI 2AB25 2,5 (Brennkammer- bzw. Thermocontrollfühler)	1.00	Stk
1650	042368	Trennblech PMX21/26,BioWIN10-26	1.00	Stk
1660	044238	Tür links kpl. BW10-26	1.00	Stk
1670	044236	Tür rechts kpl. BW10-26	1.00	Stk
1680	006725	Türstein oben 346x290,5x80 BW10-26	1.00	Stk
1690	006805	Türstein unten 450x346x80 BW10-26	1.00	Stk
1760	031753	U-Scheibe DIN125 - M6 - A2	1.00	Stk
1730	018309	U-Scheibe DIN 134 - M5	1.00	Stk
1740	020397	U-Scheibe ISO 7089 - M6 - PA 66, DIN125	1.00	Stk
660	051541	Umbauset BUML TTL auf BUML TTL 2Z	1.00	Stk
1720	006850	Umlenkplatte PMX, BW10-26	1.00	Stk

BW_210 (BioWIN00+BW_210)

Pos.	Artikelnr.	Bezeichnung	Menge	Einheit
1770	044223	Unterteil Schaltfeld kpl. BW10-26, BWXL35-60	1.00	Stk
1710	013749	Überwurfmutter Nr. 374 3/8" sw	1.00	Stk
1700	006351	Überwurfmutter Ø 8mm verzinkt BW, BW2, BW2T, BWL, BW2P	1.00	Stk
1785	007082	Velours-Vlies, Streifen 150x20mm, grau, selbstklebend, Deckel BW10-26	1.00	Stk
1790	043460	Verbindungsschiene autom. Heizflächenreinigung BW10-26	1.00	Stk
1800	043808	Verriegelungsarm für Schaltfeld BW10-26, BWXL35-60	1.00	Stk
1810	040926	WAGO-Block 6/7 SNX, 11pol. orange (f.Kleinspannung)	1.00	Stk
1860	040925	WAGO-Block 8pol. blau/grau (f.230V)	1.00	Stk
1850	006720	Wagoblock 261 1-9 8tlg.	1.00	Stk
1830	006719	Wagoblock 261 6tlg. Wärmeanforderung/Sondenumschaltung "WA/SU"	1.00	Stk
1840	009960	Wagoblock 261 8-polig "230V Erw."	1.00	Stk
1820	009968	Wagoblock 261 13-pol. orange "Kleinspg." (Nr.1-13)	1.00	Stk
1870	007070	Wasserbehälter BW10-26	1.00	Stk
1875	045216	Winkel Endschalter BW10-26 ab SN: 830001/08, VAE, FW	1.00	Stk
1880	043970	Winkel für Isolierung unten BW10-26	1.00	Stk
1890	044217	Winkel Zugentlastungen SW, BW10-26, BWXL35-60	1.00	Stk
1900	005563	Wippschalter Doppelwippe grün ohne Markierung	1.00	Stk
1910	041914	Zugentlastung 4-fach kpl.vormont.	1.00	Stk
580	055201	Zünderelement BW, FW ab Los15, VAE ab Los6, BWXL, LWK, BW2, BW2T, PW, BWL, BW2P	1.00	Stk
580	053851	Zünderelement inkl. Kabel beigelegt	1.00	Stk
1915	017048	Zylinderkopfschraube m. Innensechskant u. Ansatzschaft ISO7379 M8; D10x25	1.00	Stk
1930	016780	Zylinderschraube DIN 7985 - M4x12	2.00	Stk

BW_ 210 (BioWIN00+BW_210)

Pos.	Artikelnr.	Bezeichnung	Menge	Einheit
1920	033528	Zylinderschraube m. Innensechskant ISO 4762 - M 4 x 6 - 8.8 (DIN 912)	1.00	Stk
1935	033531	Zylinderschraube m. Innensechskant ISO 4762 - M 6 x 10 - 8.8 (DIN 912)	1.00	Stk
1940	020117	Zylinderschraube m. Innensechskant ISO 4762 - M12 x 25 - 8.8 - verzinkt (DIN 912)	1.00	Stk