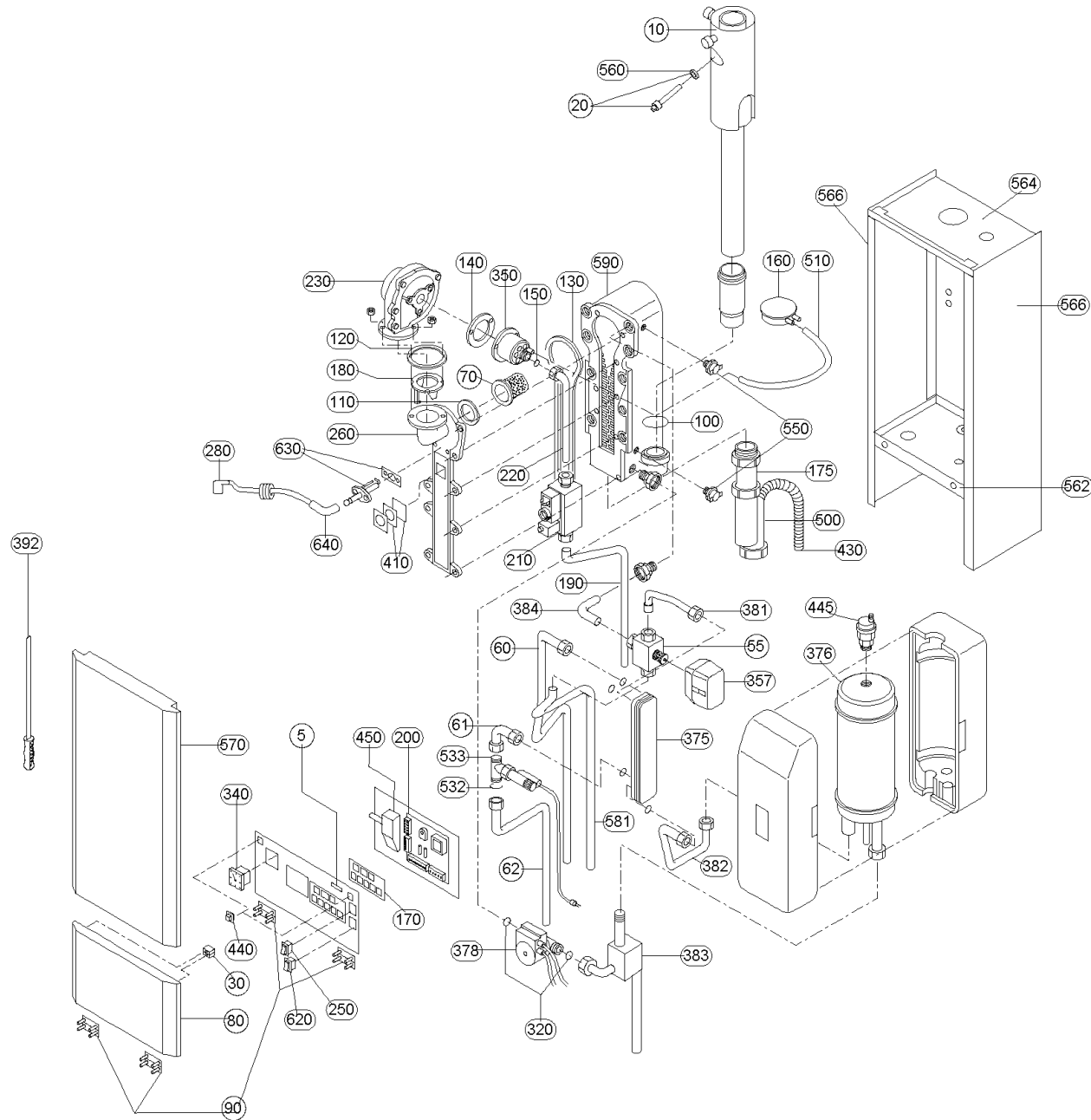


# GMX 210 K (GMXK0+GMX210K)



## GMX 210 K (GMXK0+GMX210K)

Pos.	Artikelnr.	Bezeichnung	Menge	Einheit
5	004604	Abdeckkappe Computeranschluß GMX-Kombi, XENTA	1.00	Stk
7	023693	Abdichtstopfen (1Stk.) blau Wärmetauscher GMX, XENTA, GBX/GENIO/MW (Bedarf pro WT - 5 Stk.)	1.00	Stk
10	000126	Abgasrohr Ø80/125mm GMX	1.00	Stk
20	000080	Abgastemperatursensor MW	1.00	Stk
25	004253	Abstandhalter GMX, GENIO/MW	1.00	Stk
26	000344	Anschlußstück Si-Ventil (mit Schlauch und 2 Schlauchtüllen Anschluß Entlüftungstopf)	1.00	Stk
27	002045	Anschlusskabel für Gebläse GMX10-60, XENTA/K, GENIO/MW10-60	1.00	Stk
30	000069	Arretierung GMX (Feder f. Schnappbolzen)	1.00	Stk
40	000042	Ausdehnungsgefäß REKKN 16,5l,G1/2",Vordr.1bar GMX, MIRA, GENIO/MW	1.00	Stk
50	004624	Blindabdeckung grau, unbedruckt Regelungsausschnitt	1.00	Stk
55	002577	Boilerladeventilset kpl. GMX	1.00	Stk
60	004153	Brauchwasserleitung Aus GMX-Kombi	1.00	Stk
61	004165	Brauchwasserleitung Dreiwegeventil/Plattenwärmetauscher GMX-Kombi	1.00	Stk
62	004269	Brauchwasserleitung in Flowswitch GMX-Kombi	1.00	Stk
70	000057	Brenner GMX210	1.00	Stk
80	000065	Deckel Schalterblende, weiß GMX	1.00	Stk
90	000067	Deckelscharnier GMX	2.00	Stk
100	000044	Dichtung Alurohr Ø 70mm Wärmetauscher	1.00	Stk
102	012398	Dichtung schwarz EPDM Abgasrohr Ø 80 mm	1.00	Stk
103	000184	Dichtung Abgasrohr/Rahmen Ø125	1.00	Stk
105	018684	Klingerit-Dichtung (19x13x1mm), Klingersil C4400	1.00	Stk
110	000058	Dichtung Brenner GMX, GENIO/MW10-28, XENTA	1.00	Stk

## GMX 210 K (GMXK0+GMX210K)

Pos.	Artikelnr.	Bezeichnung	Menge	Einheit
120	000059	Dichtung Gebläse 84x50x2	1.00	Stk
130	000045	Dichtung Inspektionsdeckel GMX, GENIO/MW	1.00	Stk
140	000121	Dichtung Mischkammer GMX; Dichtung Gebläse/Anschlußstück- Gebläse XENTA	1.00	Stk
150	000129	Dichtung Mischkammer/Gasrohr GMX	1.00	Stk
155	003001	Dichtung Zündelektrode GMX, GENIO, XENTA, MWP	1.00	Stk
160	000073	Differenzdruckwächter HUBA 60599387 GMX	1.00	Stk
170	004734	Display Platine MCBA 1460D GMX400/600, GMX210/280Kombi	1.00	Stk
170	023691	Display für GMX ab 11/1998	1.00	Stk
170	000085	Display GMX bis 11/1998	1.00	Stk
173	000443	Dreiwegeventil m. Schneidringverschraubung 22 mm GENIO/MW	1.00	Stk
175	000231	Einlaßrohr Siphon GMX, GENIO/MW10-28	1.00	Stk
180	000112	Federklappe GMX210	1.00	Stk
185	505093	Flüssiggasset für GMX210	1.00	Stk
190	000127	Gasanschlußrohr GMX	1.00	Stk
200	004518	Gasfeuerungsautomat MCBA 1462-D GMX-Kombi	1.00	Stk
200	000086	Gasfeuerungsautomat MCBA 1462-D GMX	1.00	Stk
210	000078	Gasmagnetventil VR8605VA 1005B GMX100/210/280	1.00	Stk
220	000128	Gasrohr Magnetventil GMX	1.00	Stk
230	000347	Gebläse G1G 126 AC13-YD XENTA, GMX, GENIO/MW	1.00	Stk
240	003335	Grundplatine MES-Regelung GMX	1.00	Stk
240	000034	MES001 Grundplatine für REG-Regelung	1.00	Stk
250	004653	Hauptschalter mit Kappe 40C1350AL GMX-Kombi	1.00	Stk

## GMX 210 K (GMXK0+GMX210K)

Pos.	Artikelnr.	Bezeichnung	Menge	Einheit
260	000108	Inspektionsdeckel GMX100-280 (inkl.Dichtungen,Schrauben u.Muttern)	1.00	Stk
280	004460	Zündkabel - Tauschsatz GMX100/210/280, GENIO/MW10-28	1.00	Stk
290	023692	Flachbandkabel Displayplatine GMX ab 11/1998	1.00	Stk
290	000089	Flachbandkabel Displayplatine GMX bis 11/1998	1.00	Stk
295	000395	Kabel Dreiwegeventil VC4012 mit Molexan GMX, MIRA, GENIO/MW, VAE, FW	1.00	Stk
300	000088	Kabelsatz Gasfeuerungsautomat 230V GMX	1.00	Stk
310	000087	Kabelsatz Gasfeuerungsautomat 24V GMX	1.00	Stk
320	016179	Klingerit-Dichtung 1" (44x32x2mm)	1.00	Stk
330	001132	Schiebemuffe Ø 60 auf 70mm u. Längenausgleichsstück Ø 70mm zum nachträglichem Einbau für XENTA bzw. GMX	1.00	Stk
340	000074	Manometer GMX, GENIO/MW, XENTA	1.00	Stk
350	000119	Mischkammer GMX210	1.00	Stk
355	000106	Montageschiene GMX, GENIO, MW, MWP450/650	1.00	Stk
357	000212	Motor Dreiwegeventil (200-240VAC) VC4012 mit Molexanschluß	1.00	Stk
360	000062	Paßstück anstelle der Umwälzpumpe GMX, GENIO/MW	1.00	Stk
370	000083	Platinenhalter - Schnittstellenplatine GMX	1.00	Stk
375	004019	Plattenwärmetauscher GMX-Kombi inkl.Dichtungen	1.00	Stk
376	004064	Puffergefäß 8 Liter GMX-Kombi	1.00	Stk
378	004470	Pumpe Grundfos 25/60 GMX-Kombi	1.00	Stk
380	006422	Pumpe ALPHA2 25-60 130mm - Elektr. geregelte Energiesparpumpe mit geringer Bautiefe (23mm) inkl. Stecker	1.00	Stk
381	004147	Rohr Zentralheizung Dreiwegeventil/Plattenwärmetauscher GMX-Kombi	1.00	Stk
382	004318	Rohr Zentralheizung Plattenwärmetauscher/Puffergefäß GMX-Kombi	1.00	Stk

## GMX 210 K (GMXK0+GMX210K)

Pos.	Artikelnr.	Bezeichnung	Menge	Einheit
383	004327	Rohr Zentralheizung Rücklauf/Entlüfter GMX-Kombi	1.00	Stk
384	004150	Rücklaufleitung Brenner/Wärmetauscher GMX-Kombi	1.00	Stk
392	023228	Reinigungsgerät für Wärmetauscher GMX, GENIO/MW	1.00	Stk
395	000064	Rohr Luftabscheider GMX	1.00	Stk
400	000063	Rücklaufrohr GMX	1.00	Stk
410	000056	Schauglas 32x32x3mm mit Dichtung GMX, GENIO/MW, XENTA	1.00	Stk
420	000046	Schlauch Raufilam mit Gewebe 27/19 mm GMX, GENIO	1.00	Stk
430	000071	Siphon 1 1/4" GMX	1.00	Stk
440	000070	Schließdorn weiß GMX	1.00	Stk
450	000445	Schnittstellenplatine TEM 4, CGM 91 2147.1 V2.5 MW100-600 kpl. mit Sockel + Kabel	1.00	Stk
450	000318	Schnittstellenplatine H-WELL 2PP RMC1-1400 ohne Gehäuse	1.00	Stk
470	000093	Sicherung 5X20 2 A flink, Typ 179020 Glasrohr	1.00	Stk
480	000094	Sicherung 5X20 3,15 A träge, Typ 179120 Glasrohr	1.00	Stk
490	003228	Sicherung 6,3A	1.00	Stk
510	000041	Silikonschlauch 6/9 mm GMX, XENTA	1.00	Stk
530	000061	Sperrventil Manometer GMX, GENIO/MW, XENTA	1.00	Stk
532	004389	Strömungsbegrenzer rosa 6 Liter GMX210-Kombi	1.00	Stk
533	004364	Strömungsschalter GMX-Kombi	1.00	Stk
540	000353	Stopfen Nr:290 1/2" schwarz FW, VAE, VEK170-220	2.00	Stk
550	000079	Temperatursensor ELMWOOD ELTH 279007 GMX, GENIO/MW, XENTA	1.00	Stk
560	000081	Tülle Abgastemperatursensor GMX, GENIO	1.00	Stk
561	000446	Ventileinsatz VC-Serie, 3-Wegeausführung 3/4" VCZZ6000B VAE, FW	1.00	Stk

## GMX 210 K (GMXK0+GMX210K)

Pos.	Artikelnr.	Bezeichnung	Menge	Einheit
562	000105	Verkleidung Bodenblech GMX	1.00	Stk
564	000102	Verkleidung oben und hinten für GMX Art.Nr.: 49117	1.00	Stk
566	000103	Verkleidung links/rechts GMX	1.00	Stk
570	040261	Verkleidung vorne weiß für GMX	1.00	Stk
580	000122	Vorlaufleitung mit Luftabscheider GMX	1.00	Stk
581	004210	Vorlaufleitung Zentralheizung GMX-Kombi	1.00	Stk
590	000051	Wärmetauscher GMX + GENIO/MultiWIN 10/21 + Prüfblatt und Probeflasche	1.00	Stk
600	000123	Winkelverschraubung 22x22mm GMX, GENIO/MW anstelle 3-Wege-Ventil	1.00	Stk
610	005638	Wippschalter schwarz/grün 0-I (Ein-Ausschalter) VESTO200	1.00	Stk
620	004614	Hauptschalter (Automatik/Hand) GMX	1.00	Stk
630	000090	Zünd-Ionisationselektrode "MX" mit Dichtung GMX, XENTA, GENIO/MW	1.00	Stk
640	000131	Zündkerzenstecker braun M6 1K 10280 GMX, GENIO/MW	1.00	Stk
650	000031	Kabel-Zugentlastung EAN Nr. 067650	1.00	Stk