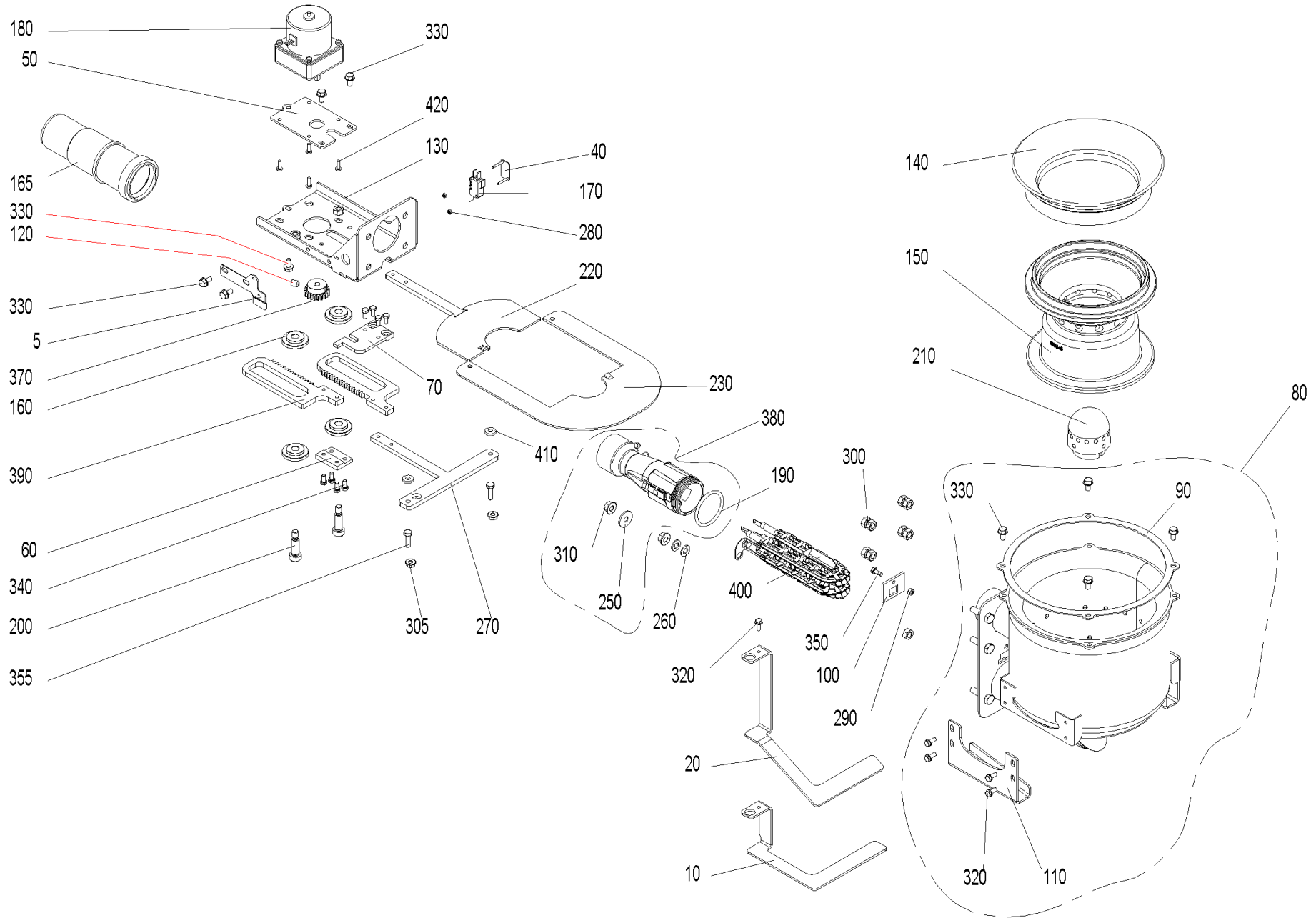


# Brenner 21-33 (A000027)



## Brenner 21-33 (A000027)

Pos.	Artikelnr.	Bezeichnung	Menge	Einheit
5	053544	Anschlagblech für Rost offen BW2, BW2T, BWL, BW2P	1.00	Stk
10	051048	Ascheverdrängungsblech BW2K/P., BW2T, BWL, BW2P	1.00	Stk
20	051046	Ascheverdrängungsblech BWE2, BW2T, BWL, BW2P	1.00	Stk
40	051045	Befestigung Mikroschalter kpl. BW2/BW2T 10-33, BWL, BW2P	1.00	Stk
50	050632	Befestigungsblech Konsole BW2, BW2T, BWL, BW2P	1.00	Stk
60	050649	Befestigungsplatte BW2, BW2T, BWL, BW2P	1.00	Stk
70	051042	Befestigungsplatte oben BW2, BW2T, BWL, BW2P	1.00	Stk
80	051065	Brenner inkl. Dichtung BW2, BW2T, BWL, BW2P	1.00	Stk
90	048861	Dichtung Brenner BW2, BW2T, BWL, BW2P	1.00	Stk
410	051054	Distanzscheibe Ø15x Ø6,5 x 3	2.00	Stk
100	048841	Durchführung Schubstange BW2, BW2T, BWL, BW2P	1.00	Stk
110	048842	Führung Rostplatte BW2, BW2T, BWL, BW2P	1.00	Stk
320	031545	Gewindefurchende Sechskantschraube DIN 7500 - M5x12, verzinkt	5.00	Stk
120	033112	Gewindestift DIN916 - M8x10-45H (mit Ringschneide)	1.00	Stk
125	053643	Kabel - Zündelement	1.00	Stk
130	050639	Konsole Entaschung geschw. BW2, BW2T, BWL, BW2P	1.00	Stk
140	050642	Konus Oberteil 45° BW2, BW2T, BWL, BW2P	1.00	Stk
150	048941	Konus Unterteil BW/BW2T 21-33, BWL21/26, BW2P 21/26	1.00	Stk
160	007125	Lagerung Rüttelantrieb	4.00	Stk
165	055660	Langmuffe inkl. Montageskizze BW2T 21-33, BW2P 21/26	1.00	Stk
170	007632	Mikroschalter EF83161.8 mit Flachhebel BW2/BW2T 10-33, BWL 10-26, BW2P 10-26	1.00	Stk
180	012561	Motor Entaschung 7,3 rpm 10Nm BW2, BW2T, BWL, BW2P	1.00	Stk

## Brenner 21-33 (A000027)

Pos.	Artikelnr.	Bezeichnung	Menge	Einheit
280	016551	Mutter DIN 934 - M3 - 8 - verzinkt	2.00	Stk
290	017035	Mutter DIN 934 - M5 - A2	1.00	Stk
300	031153	Mutter DIN 934 - M8 - A2	9.00	Stk
190	006849	O-Ring 45x4 mm FPM70 PMX, FW, VAE, BW2, BW2T, BWL, BW2P	1.00	Stk
210	047774	Primärluftdorn BW10-26 bis SN 829999/08, FW bis Los9 und PMX 21/26, BW2T 33, BWL 21/26, BW2P 21/26	1.00	Stk
220	051051	Rostplatte links komplett BW2, BW2T, BWL, BW2P	1.00	Stk
230	053539	Rostplatte rechts BW10-26, BW2T, BWL, BW2P	1.00	Stk
270	051023	Schieber Rostplatte BW2 10-26, BW2T, BWL, BW2P	1.00	Stk
350	015025	Sechskantschraube DIN 933 - M5x16 - 8.8 - verzinkt	1.00	Stk
355	015471	Sechskantschraube DIN 933 - M6x20 - 8.8 - verzinkt	2.00	Stk
330	031549	Sechskantschraube DIN 7500 - M6x12	7.00	Stk
340	016756	SKT-Flanschschraube KL100 M5x10 vz. mit Sperr-Rippen unter dem Flansch, Gewinde bis Kopf, Oberflächengehärtet	4.00	Stk
305	016566	Sperrzahnmutter M6 verzinkt	2.00	Stk
310	016553	Sperrzahnmutter M8 verzinkt	2.00	Stk
370	007222	Stirnrad Z=21; m=1,5; verz.f.Entaschungsantrieb BW2, BW2T, PW, BWL, BW2P	1.00	Stk
240	021474	U-Scheibe DIN 134 - M3 - verzinkt	2.00	Stk
250	031755	U-Scheibe DIN 9021 - M8	1.00	Stk
260	024779	U-Scheibe ISO 7089 - 8 - A2	2.00	Stk
380	051067	Venturidüse BW2/BW2T/BWL/BW2P 21/26	1.00	Stk
390	048161	Zahnstange BW2/BW2T/BWL/BW2P 10-26	2.00	Stk
400	055201	Zündelement BW, FW ab Los15, VAE ab Los6, BWXL, LWK, BW2, BW2T, PW, BWL, BW2P	1.00	Stk

## Brenner 21-33 (A000027)

Pos.	Artikelnr.	Bezeichnung	Menge	Einheit
402	053851	Zündelement inkl. Kabel beigelegt	1.00	Stk
200	017048	Zylinderkopfschraube m. Innensechskant u. Ansatzschaft ISO7379 M8; D10x25	2.00	Stk
420	016780	Zylinderschraube DIN 7985 - M4x12	4.00	Stk