

Montage- und Serviceanleitung für die Fachkraft

VIESMANN


Vitodens 222-W
Typ B2LF, 2,5 bis 32 kW
Gas-Brennwertkompaktgerät mit 7-Zoll-Touch-Display
Erdgas- und Flüssiggas-Ausführung




VITODENS 222-W




Sicherheitshinweise

 Bitte befolgen Sie diese Sicherheitshinweise genau, um Gefahren und Schäden für Menschen und Sachwerte auszuschließen.

Erläuterung der Sicherheitshinweise

 **Gefahr**
Dieses Zeichen warnt vor Personenschäden.

 **Achtung**
Dieses Zeichen warnt vor Sach- und Umweltschäden.

Hinweis

Angaben mit dem Wort Hinweis enthalten Zusatzinformationen.

Zielgruppe

Diese Anleitung richtet sich ausschließlich an autorisierte Fachkräfte.

- Arbeiten an Gasinstallationen dürfen nur von Installateuren durchgeführt werden, die vom zuständigen Gasversorgungsunternehmen dazu berechtigt sind.
- Elektroarbeiten dürfen nur von Elektrofachkräften durchgeführt werden.
- Die erstmalige Inbetriebnahme hat durch den Ersteller der Anlage oder einen von ihm benannten Fachkundigen zu erfolgen.

Zu beachtende Vorschriften

- Nationale Installationsvorschriften
 - Gesetzliche Vorschriften zur Unfallverhütung
 - Gesetzlichen Vorschriften zum Umweltschutz
 - Berufsgenossenschaftliche Bestimmungen
 - Einschlägige Sicherheitsbestimmungen der DIN, EN, DVGW, TRGI, TRF und VDE
- AT:** ÖNORM, EN, ÖVGW G K-Richtlinien, ÖVGW-TRF und ÖVE
- CH:** SEV, SUVA, SVGW, SVTI, SWKI, VKF und EKAS-Richtlinie 6517: Richtlinie Flüssiggas

Sicherheitshinweise (Fortsetzung)**Sicherheitshinweise für Arbeiten an der Anlage****Arbeiten an der Anlage**

- Bei Brennstoff Gas den Gasabsperrehahn schließen und gegen unbeabsichtigtes Öffnen sichern.
- Anlage spannungsfrei schalten, z. B. an der separaten Sicherung oder einem Hauptschalter, und auf Spannungsfreiheit prüfen.
- Anlage gegen Wiedereinschalten sichern.
- Bei allen Arbeiten geeignete persönliche Schutzausrüstung tragen.

**Gefahr**

Heiße Oberflächen und Medien können Verbrennungen oder Verbrühungen zur Folge haben.

- Gerät vor Wartungs- und Servicearbeiten ausschalten und abkühlen lassen.
- Heiße Oberflächen an Heizkessel, Brenner, Abgassystem und Verrohrung nicht berühren.

**Achtung**

Durch elektrostatische Entladung können elektronische Baugruppen beschädigt werden. Vor den Arbeiten geerdete Objekte berühren, z. B. Heizungs- oder Wasserrohre, um die statische Aufladung abzuleiten.

Instandsetzungsarbeiten**Achtung**

Die Instandsetzung von Bauteilen mit sicherheitstechnischer Funktion gefährdet den sicheren Betrieb der Anlage.

Defekte Bauteile müssen durch Viessmann Originalteile ersetzt werden.

Zusatzkomponenten, Ersatz- und Verschleißteile**Achtung**

Zusatzkomponenten, Ersatz- und Verschleißteile, die nicht mit der Anlage geprüft wurden, können die Funktion beeinträchtigen. Der Einbau nicht zugelassener Komponenten sowie nicht genehmigte Änderungen und Umbauten können die Sicherheit beeinträchtigen und die Gewährleistung einschränken. Bei Einbau und Austausch ausschließlich Viessmann Originalteile oder von Viessmann freigegebene Komponenten verwenden.

Sicherheitshinweise für den Betrieb der Anlage

Verhalten bei Gasgeruch



Gefahr

Austretendes Gas kann zu Explosionen führen, die schwerste Verletzungen zur Folge haben.

- Nicht rauchen! Offenes Feuer und Funkenbildung verhindern. Niemals Schalter von Licht und Elektrogeräten betätigen.
- Gasabsperrhahn schließen.
- Fenster und Türen öffnen.
- Personen aus der Gefahrenzone entfernen.
- Gas- und Elektroversorgungsunternehmen von außerhalb des Gebäudes benachrichtigen.
- Stromversorgung zum Gebäude von sicherer Stelle (außerhalb des Gebäudes) unterbrechen lassen.

Verhalten bei Abgasgeruch



Gefahr

Abgase können zu lebensbedrohenden Vergiftungen führen.

- Heizungsanlage außer Betrieb nehmen.
- Aufstellort belüften.
- Türen zu Wohnräumen schließen, um eine Verbreitung der Abgase zu vermeiden.

Verhalten bei Wasseraustritt aus dem Gerät



Gefahr

Bei Wasseraustritt aus dem Gerät besteht die Gefahr eines Stromschlags.

Heizungsanlage an der externen Trennvorrichtung ausschalten (z. B. Sicherungskasten, Hausstromverteilung).



Gefahr

Bei Wasseraustritt aus dem Gerät besteht die Gefahr von Verbrühungen.

Heißes Heizwasser nicht berühren.

Kondenswasser



Gefahr

Der Kontakt mit Kondenswasser kann gesundheitliche Schäden verursachen.

Kondenswasser nicht mit Haut und Augen in Berührung bringen und nicht verschlucken.

Abgasanlagen und Verbrennungsluft

Sicherstellen, dass Abgasanlagen frei sind und nicht verschlossen werden können, z. B. durch Kondenswasser-Ansammlungen oder äußere Einflüsse. Ausreichende Versorgung mit Verbrennungsluft gewährleisten.

Anlagenbetreiber einweisen, dass nachträgliche Änderungen an den baulichen Gegebenheiten nicht zulässig sind (z. B. Leitungsverlegung, Verkleidungen oder Trennwände).



Gefahr

Undichte oder verstopfte Abgasanlagen oder unzureichende Zufuhr der Verbrennungsluft verursachen lebensbedrohliche Vergiftungen durch Kohlenmonoxid im Abgas.

Ordnungsgemäße Funktion der Abgasanlage sicherstellen. Öffnungen für Verbrennungsluftzufuhr dürfen nicht verschließbar sein.

Sicherheitshinweise (Fortsetzung)**Abluftgeräte**

Bei Betrieb von Geräten mit Abluftführung ins Freie (Dunstabzugshauben, Abluftgeräte, Klimageräte, Zentrale-Staubsauganlage) kann durch die Absaugung ein Unterdruck entstehen. Bei gleichzeitigem Betrieb des Heizkessels kann es zum Rückstrom von Abgasen kommen.

**Gefahr**

Gleichzeitiger Betrieb des Heizkessels mit Geräten mit Abluftführung ins Freie kann durch Rückstrom von Abgasen lebensbedrohende Vergiftungen zur Folge haben. Verriegelungsschaltung einbauen oder durch geeignete Maßnahmen für ausreichende Zufuhr von Verbrennungsluft sorgen.

Inhaltsverzeichnis

1. Information	Entsorgung der Verpackung 10	10
	Symbole 10	10
	Bestimmungsgemäße Verwendung 11	11
	Produktinformation 11	11
	■ Vitodens 222-W, Typ B2LF 11	11
	Anlagenbeispiele 11	11
	Wartungsteile und Ersatzteile 11	11
	■ Viessmann Partnershop 12	12
	■ Viessmann Ersatzteil-App 12	12
2. Montagevorbereitung 13	13
3. Montageablauf	Heizkessel aus der Verpackung nehmen 15	15
	Heizkessel anbauen und Anschlüsse montieren 15	15
	■ Heizkessel an Montagehilfe oder Montagerahmen anbauen 15	15
	■ Heizkessel an Wandhalterung anbauen 18	18
	■ Vorderblech abbauen 20	20
	■ Typenschild 20	20
	■ Konsole Bedieneinheit an der Kesseloberseite anbauen 22	22
	■ Heiz- und trinkwasserseitige Anschlüsse 23	23
	Kondenswasseranschluss 24	24
	■ Siphon mit Wasser füllen 25	25
	Abgasanschluss 25	25
	Gasanschluss 26	26
	Elektrische Anschlüsse 27	27
	■ Anschlussraum öffnen 27	27
	■ Übersicht elektrische Anschlüsse 29	29
	■ Bauseitige Anschlüsse am Zentral-Elektronikmodul HMU 30	30
	■ Außentempersensoren ¹ 30	30
	■ Umwälzpumpe anschließen an P2 31	31
	■ Anschluss potenzialfreier Schaltkontakt 31	31
	■ Hinweise zum Anschluss PlusBus-Teilnehmer 31	31
	■ Einstellung Schalter Abschlusswiderstand CAN-BUS prüfen 31	31
	■ Netzanschluss Zubehör an Stecker ^{96/156} (230 V ~) 32	32
	■ Netzanschluss ⁴⁰ 34	34
	■ Anschlussleitungen verlegen 34	34
	Betriebssicherheit und Systemvoraussetzungen WLAN 35	35
	■ Reichweite Funksignal WLAN-Verbindung 35	35
	■ Durchdringungswinkel 36	36
	Anschlussraum schließen 37	37
	Bedieneinheit und Vorderblech anbauen 38	38
	■ Bedieneinheit unten angeordnet 38	38
	■ Bedieneinheit oben angeordnet 39	39
4. Erstinbetriebnahme, Inspektion, Wartung	Arbeitsschritte - Erstinbetriebnahme, Inspektion und Wartung 40	40
5. Systemkonfiguration (Parameter)	Parameter aufrufen 71	71
6. Parametergruppe Allgemein	Parameterwert 72	72
	508.0 UTC-Zeitzone 72	72
	528.0 Vorlauftemperatur-Sollwert bei externer Anforderung 72	72
	896.0 Korrektur Außentemperatur 72	72
	897.0 Estrichtrocknung 72	72
	912.0 Sommer-/Winterzeitumstellung 72	72
	912.1 Frühester Tag der Umstellung von Winter- auf Sommerzeit 73	73
	912.2 Monat der Umstellung von Winter- auf Sommerzeit 73	73
	912.3 Frühester Tag der Umstellung von Sommer- auf Winterzeit 73	73
	912.4 Monat der Umstellung von Sommer- auf Winterzeit 73	73

	1098.4 Gaszustandszahl	73
	1098.5 Brennwert	73
	1139.0 Außentemperaturgrenze für Aufhebung Raumtemperatur-Sollwert	74
	1139.1 Außentemperaturgrenze für Anhebung Raumtemperatur-Sollwert	74
	1504.0 Quelle für Datum und Uhrzeit	74
7. Parametergruppe Heizkessel	Parameterwert	75
	521.0 Zeitintervall in Brennerbetriebsstunden bis Wartung	75
	522.3 Zeitintervall bis zur nächsten Wartung	75
	596.0 Maximale Heizleistung	75
	597.0 Begrenzung max. Wärmeleistung bei Trinkwassererwärmung ...	75
	1100.2 Solldrehzahl der Primärkreispumpe	75
	1240.0 Betriebsart Primärkreispumpe	76
	1411.0 Wartungsmeldungen zurücksetzen	76
	1503.0 Minimale Heizleistung	76
	1606.0 Brenner-Mindestpausenzeit	76
	1606.4 Integralschwellenwert zur Abschaltung des Brenners	76
8. Parametergruppe Warmwasser	Parameterwert	77
	503.0 Verbrühschutz	77
	1087.0 Max. Zeitdauer Trinkwassererwärmung	77
9. Parametergruppe Heizkreis 1, 2, 3, 4	Parameterwert	78
	424.3 Erhöhung des Vorlauftemperatur-Sollwerts Heizkreis 1	78
	424.4 Zeitdauer Erhöhung Vorlauftemperatur-Sollwert HK 1	78
	426.3 Erhöhung des Vorlauftemperatur-Sollwerts Heizkreis 2	78
	426.4 Zeitdauer Erhöhung Vorlauftemperatur-Sollwert HK 2	78
	428.3 Erhöhung des Vorlauftemperatur-Sollwerts Heizkreis 3	78
	428.4 Zeitdauer Erhöhung Vorlauftemperatur-Sollwert HK 3	78
	430.3 Erhöhung des Vorlauftemperatur-Sollwerts Heizkreis 4	79
	430.4 Zeitdauer Erhöhung Vorlauftemperatur-Sollwert HK 4	79
	933.3 Vorrang Trinkwassererwärmung Heizkreis 1	79
	933.6 Betriebsweise Heizkreis 1	79
	933.7 Raumtemperatur-Einfluss Heizkreis 1	79
	934.3 Vorrang Trinkwassererwärmung Heizkreis 2	80
	934.5 Differenztemperatur Heizkreis 2	80
	934.6 Betriebsweise Heizkreis 2	80
	934.7 Raumtemperatur-Einfluss Heizkreis 2	80
	935.3 Vorrang Trinkwassererwärmung Heizkreis 3	80
	935.5 Differenztemperatur Heizkreis 3	81
	935.6 Betriebsweise Heizkreis 3	81
	935.7 Raumtemperatur-Einfluss Heizkreis 3	81
	936.3 Vorrang Trinkwassererwärmung Heizkreis 4	81
	936.5 Differenztemperatur Heizkreis 4	81
	936.6 Betriebsweise Heizkreis 4	81
	936.7 Raumtemperatur-Einfluss Heizkreis 4	82
	1102.0 Min. Drehzahl der drehzahlgeregelten Primärkreis-/Heizkreispumpe im Normalbetrieb Heizkreis 1	82
	1102.1 Max. Drehzahl der drehzahlgeregelten Primärkreis-/Heizkreispumpe im Normalbetrieb Heizkreis 1	82
	1192.0 Minimalbegrenzung Vorlauftemperatur Heizkreis 1	82
	1192.1 Maximalbegrenzung Vorlauftemperatur Heizkreis 1	82
	1193.0 Minimalbegrenzung Vorlauftemperatur Heizkreis 2	83
	1193.1 Maximalbegrenzung Vorlauftemperatur Heizkreis 2	83
	1194.0 Minimalbegrenzung Vorlauftemperatur Heizkreis 3	83
	1194.1 Maximalbegrenzung Vorlauftemperatur Heizkreis 3	83
	1195.0 Minimalbegrenzung Vorlauftemperatur Heizkreis 4	83
	1195.1 Maximalbegrenzung Vorlauftemperatur Heizkreis 4	83

Inhaltsverzeichnis

	1395.1 Heizgrenze: Sparfunktion Außentemperatur Heizkreis 1	84
	1396.1 Heizgrenze: Sparfunktion Außentemperatur Heizkreis 2	84
	1397.1 Heizgrenze: Sparfunktion Außentemperatur Heizkreis 3	84
	1398.1 Heizgrenze: Sparfunktion Außentemperatur Heizkreis 4	84
10. Energiesparfunktionen (Einstellung nur über Software-Tool)	1791.0 Zielposition 3-Wege-Ventil	85
	2426.0 Freigabe Sparfunktion Außentemperatur Heizkreis 1	85
	2426.1 Außentemperaturgeführte Heizkreispumpenlogik für Heizkreis 1 (nur bei Regelung für witterungsgeführten Betrieb)	85
	2426.3 Raumtemperaturgeführte Heizkreispumpenlogik für Heizkreis 1	85
	2427.0 Freigabe Sparfunktion Außentemperatur Heizkreis 2	85
	2427.1 Außentemperaturgeführte Heizkreispumpenlogik für Heizkreis 2 (nur bei Regelung für witterungsgeführten Betrieb)	86
	2427.3 Raumtemperaturgeführte Heizkreispumpenlogik für Heizkreis 2	86
	2428.0 Freigabe Sparfunktion Außentemperatur Heizkreis 3	86
	2428.1 Außentemperaturgeführte Heizkreispumpenlogik für Heizkreis 3 (nur bei Regelung für witterungsgeführten Betrieb)	86
	2428.3 Raumtemperaturgeführte Heizkreispumpenlogik für Heizkreis 3	87
	2429.1 Außentemperaturgeführte Heizkreispumpenlogik für Heizkreis 4	87
	2429.3 Raumtemperaturgeführte Heizkreispumpenlogik für Heizkreis 4	87
11. Frostschutzkonfiguration (Einstellung nur über Software-Tool)	2855.1 Zusätzliche (passive) Frostschutzkonfiguration Heizkreis 1	88
	2856.1 Zusätzliche (passive) Frostschutzkonfiguration Heizkreis 2	88
	2857.1 Zusätzliche (passive) Frostschutzkonfiguration Heizkreis 3	88
	2858.1 Zusätzliche (passive) Frostschutzkonfiguration Heizkreis 4	88
12. Teilnehmernummern ein- stellen	Teilnehmernummern der angeschlossenen Erweiterungen	89
13. Diagnose und Serviceab- fragen	Service-Menü	90
	■ Service-Menü	90
	■ Service-Menü verlassen	90
	Servicepasswort ändern	90
	Alle Passwörter in Auslieferungszustand zurücksetzen	91
	Diagnose	91
	■ Betriebsdaten abfragen	91
	Meldungen aufrufen (Meldungshistorie)	91
	Ausgänge prüfen (Aktorentest)	92
14. Störungsbehebung	Störungsanzeige an der Bedieneinheit	95
	Übersicht der Elektronikmodule	96
	Störungsmeldungen	96
	Weitere Meldungen	120
	■ Wartungsmeldungen	120
	■ Statusmeldungen	120
	■ Warnungsmeldungen	121
	■ Informationen	121
	Instandsetzung	122
	■ Heizkessel heizwasserseitig entleeren	122
	■ Heizkessel trinkwasserseitig entleeren	123
	■ Heizkessel von Montagehilfe oder Montagerahmen abbauen	124
	■ Status/Prüfung/Diagnose interne Umwälzpumpe	124
	■ Temperatursensoren prüfen	126
	■ Hinweis zum Austausch Zentral-Elektronikmodul HMU und Feuer- ungsautomat BCU	128
	■ Netzanschlussleitung austauschen	128

Inhaltsverzeichnis (Fortsetzung)

	<ul style="list-style-type: none"> ■ Verbindungsleitung HMI austauschen 129 ■ Plattenwärmetauscher prüfen 129 ■ Hydraulikeinheit ausbauen 130 ■ Sicherung prüfen 131 	
15. Funktionsbeschreibung	<ul style="list-style-type: none"> Gerätefunktionen 132 ■ Heizbetrieb 132 ■ Entlüftungsprogramm 132 ■ Befüllungsprogramm 132 ■ Heizkennlinie 132 ■ Estrichtrocknung 134 ■ Anhebung der reduzierten Raumtemperatur 136 Trinkwassererwärmung 138 ■ Aufheizung des Ladespeichers aus kaltem Zustand 138 ■ Nachheizung während Zapfvorgang 138 ■ Erhöhte Trinkwasserhygiene 139 Externe Heizkreisumschaltung (falls vorhanden) 139 Pumpen-Kick 139 	
16. Anschluss- und Verdrahtungsschema	<ul style="list-style-type: none"> Zentral-Elektronikmodul HMU 140 Feuerungsautomat BCU 141 	
17. Protokolle	143
18. Technische Angaben	<ul style="list-style-type: none"> Technische Daten 144 Elektronische Verbrennungsregelung 149 	
19. Entsorgung	Endgültige Außerbetriebnahme und Entsorgung	150
20. Einzelteilbestellung	Einzelteilbestellung von Zubehörn	151
21. Bescheinigungen	<ul style="list-style-type: none"> Konformitätserklärung 152 Herstellerbescheinigung gemäß 1. BImSchV 152 	
22. Stichwortverzeichnis	153

Entsorgung der Verpackung








Verpackungsabfälle gemäß den gesetzlichen Festlegungen der Verwertung zuführen.

DE: Nutzen Sie das von Viessmann organisierte Entsorgungssystem.







AT: Nutzen Sie das gesetzliche Entsorgungssystem ARA (Altstoff Recycling Austria AG, Lizenznummer 5766).

CH: Verpackungsabfälle werden vom Heizungs-/ Lüftungsfachbetrieb entsorgt.

Symbole

Symbol	Bedeutung
	Verweis auf anderes Dokument mit weiterführenden Informationen
	Arbeitsschritt in Abbildungen: Die Nummerierung entspricht der Reihenfolge des Arbeitsablaufs.
	Warnung vor Personenschäden
	Warnung vor Sach- und Umweltschäden
	Spannungsführender Bereich
	Besonders beachten.
	<ul style="list-style-type: none"> Bauteil muss hörbar einrasten. oder Akustisches Signal
	<ul style="list-style-type: none"> Neues Bauteil einsetzen. oder In Verbindung mit einem Werkzeug: Oberfläche reinigen.
	Bauteil fachgerecht entsorgen.
	Bauteil in geeigneten Sammelstellen abgeben. Bauteil nicht im Hausmüll entsorgen.

Die Arbeitsabläufe für die Erstinbetriebnahme, Inspektion und Wartung sind im Abschnitt „Erstinbetriebnahme, Inspektion und Wartung“ zusammengefasst und folgendermaßen gekennzeichnet:

Symbol	Bedeutung
	Bei der Erstinbetriebnahme erforderliche Arbeitsabläufe
	Nicht erforderlich bei der Erstinbetriebnahme
	Bei der Inspektion erforderliche Arbeitsabläufe
	Nicht erforderlich bei der Inspektion
	Bei der Wartung erforderliche Arbeitsabläufe
	Nicht erforderlich bei der Wartung

Bestimmungsgemäße Verwendung

Das Gerät darf bestimmungsgemäß nur in geschlossenen Heizungssystemen gemäß EN 12828 unter Berücksichtigung von CECS 215-2017 sowie der zugehörigen Montage-, Service- und Bedienungsanleitungen installiert und betrieben werden. Es ist ausschließlich für die Erwärmung von Heizwasser in Trinkwasserqualität vorgesehen.

Die bestimmungsgemäße Verwendung setzt voraus, dass eine ortsfeste Installation in Verbindung mit anlagenspezifisch zugelassenen Komponenten vorgenommen wurde.

Das Gerät ist ausschließlich für den häuslichen oder haushaltsähnlichen Gebrauch vorgesehen, auch nicht eingewiesene Personen können das Gerät sicher bedienen.

Die gewerbliche oder industrielle Verwendung zu einem anderen Zweck als zur Gebäudeheizung oder Trinkwassererwärmung gilt als nicht bestimmungsgemäß.

Darüber hinausgehende Verwendung ist vom Hersteller fallweise freizugeben.

Fehlgebrauch des Geräts bzw. unsachgemäße Bedienung (z. B. durch Öffnen des Geräts durch den Anlagenbetreiber) ist untersagt und führt zum Haftungsausschluss. Fehlgebrauch liegt auch vor, wenn Komponenten des Heizungssystems in ihrer bestimmungsgemäßen Funktion verändert werden (z. B. durch Verschließen der Abgas- und Zuluftwege).

Produktinformation

Vitodens 222-W, Typ B2LF

Gas-Brennwertkompaktgerät mit Inox-Radial-Heizfläche mit folgenden eingebauten Komponenten:

- Modulierender MatriX-Plus-Brenner für Erdgas und Flüssiggas
- Edelstahl-Ladespeicher, Inhalt 46 l
- Hydraulik mit 3-Wege-Umschaltventil und drehzahleregelter Hocheffizienz-Umwälzpumpe
- Regelung für witterungsgeführten Betrieb oder angehobenen Betrieb
- Eingebautes Membran-Druckausdehnungsgefäß (10 l Inhalt)

Die eingestellte Gaskategorie im Auslieferungszustand und der zugehörige Gasnenndruck sind auf dem Typenschild des Heizkessels angegeben. Auf dem Typenschild sind auch die weiteren Gasarten und Drücke angegeben, mit denen der Heizkessel betrieben werden kann. Eine Umstellung innerhalb der angegebenen Erdgasarten ist nicht erforderlich. Umstellung auf Flüssiggas (ohne Umstellsatz) siehe „Erstinbetriebnahme, Inspektion und Wartung“.

Der Vitodens 222-W darf grundsätzlich nur in die Länder geliefert werden, die auf dem Typenschild angegeben sind. Für die Lieferung in davon abweichende Länder muss ein zugelassener Fachbetrieb in Eigeninitiative eine Einzelzulassung nach dem jeweiligen Landesrecht erwirken.

Anlagenbeispiele

Zum Erstellen der Heizungsanlage stehen Anlagenbeispiele mit hydraulischen und elektrischen Anschlussschemen mit Funktionsbeschreibung zur Verfügung.

Ausführliche Informationen zu Anlagenbeispielen: www.viessmann-schemes.com

Wartungsteile und Ersatzteile

Wartungsteile und Ersatzteile können Sie direkt online identifizieren und bestellen.

Viessmann Partnership

Login:

<https://shop.viessmann.com/>



Viessmann Ersatzteil-App

www.viessmann.com/etapp



Montagevorbereitung

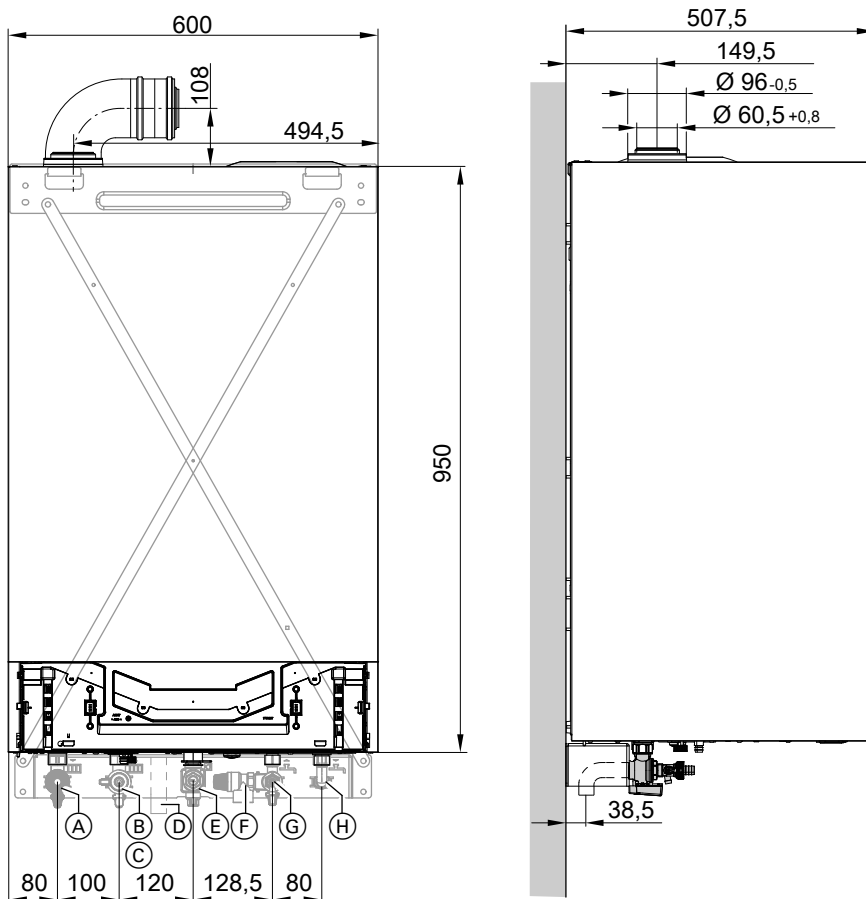


Abb. 1

- | | |
|--------------------------|-----------------------|
| (A) Heizungsvorlauf | (E) Gasanschluss |
| (B) Heizungsrücklauf | (F) Sicherheitsventil |
| (C) Befüllung/Entleerung | (G) Kaltwasser |
| (D) Kondenswasserablauf | (H) Warmwasser |

Hinweis

Der Heizkessel (Schutzart IP X1) ist für den Einbau in Nassräume im Schutzbereich 3 gemäß DIN VDE 0100 zugelassen. Das Auftreten von Spritz- und Strahlwasser muss ausgeschlossen sein.

Bei raumluftabhängigem Betrieb darf der Heizkessel nur mit Spritzwasserhaube betrieben werden.

Die Forderungen der DIN VDE 0100 sind zu berücksichtigen.

1. Je nach Bestellung: Mitgelieferte Montagehilfe, Montagerahmen oder Wandhalterung am vorgesehenen Montageort anbauen.



Montageanleitung Montagehilfe oder Montagerahmen

Hinweis

Beschaffenheit der Montagewand prüfen. Eignung der mitgelieferten Dübel für verschiedene Baustoffe siehe Angaben des Herstellers: Fischer Spreizdübel SX 10 x 80

Bei anderen Baustoffen, Befestigungsmaterial mit ausreichender Tragkraft verwenden.

2. Wasserseitige Anschlüsse an den Armaturen der Konsole vorbereiten. Heizungsanlage gründlich spülen.

**Achtung**

Um Geräteschäden zu vermeiden, alle Rohrleitungen last- und momentfrei anschließen.

Hinweis

Damit kein Schmutz in die Anschlüsse gelangt: Schutzkappen erst unmittelbar vor Anbau des Heizkessels entfernen.

3. Gasanschluss nach TRGI oder TRF vorbereiten.

4. Elektrische Anschlüsse vorbereiten.
 - Netzanschlussleitung (ca. 2 m lang) ist im Auslieferungszustand angeschlossen.
 - Hinweis**
Netzanschlussleitung über einen festen Anschluss an die Stromversorgung anschließen.
 - Stromversorgung: 230 V, 50 Hz, Absicherung max. 16 A
 - Leitungen für Zubehör: Flexible PVC-Leitung 0,75 mm² mit jeweils benötigter Aderzahl für externe Anschlüsse.

Trinkwasserseitiger Anschluss

Kaltwasserinstallation

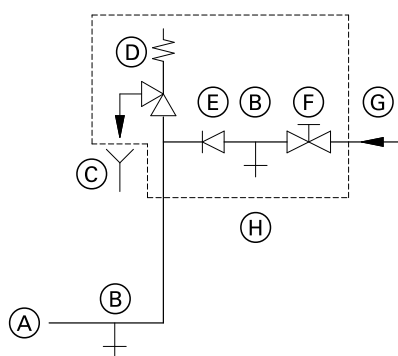


Abb. 2

- Ⓐ Kaltwasseranschluss Heizkessel
- Ⓑ Entleerung
- Ⓒ Beobachtbare Mündung der Ausblaseleitung
- Ⓓ Sicherheitsventil
- Ⓔ Rückflussverhinderer
- Ⓕ Absperrventil
- Ⓖ Kaltwasser
- Ⓗ Sicherheitsgruppe

Die Sicherheitsgruppe (H) nach DIN 1988 und EN 806 muss eingebaut werden, falls die Möglichkeit besteht, dass der Trinkwasser-Netzanschlussdruck 10 bar (1,0 MPa) übersteigt und kein Trinkwasser-Druckminderventil eingesetzt wird (gemäß DIN 4753). Ein Rückflussverhinderer bzw. ein kombiniertes Freistromventil mit Rückflussverhinderer darf nur in Verbindung mit einem Sicherheitsventil eingesetzt werden. Falls das Sicherheitsventil eingesetzt wird, das Kaltwasserabsperrventil am Heizkessel nicht absperren. Knebel am Kaltwasserabsperrventil (falls vorhanden) abnehmen, sodass keine Absperrung von Hand vorgenommen werden kann.

Wasserschlagdämpfer

Falls im Trinkwassernetz des Heizkessels Entnahmestellen angeschlossen sind, bei denen Druckstöße möglich sind (z. B. Druckspüler, Wasch- oder Spülmaschinen): In der Nähe der Druckstoß-Verursacher sollten dann Wasserschlagdämpfer eingebaut werden.

Heizkessel aus der Verpackung nehmen

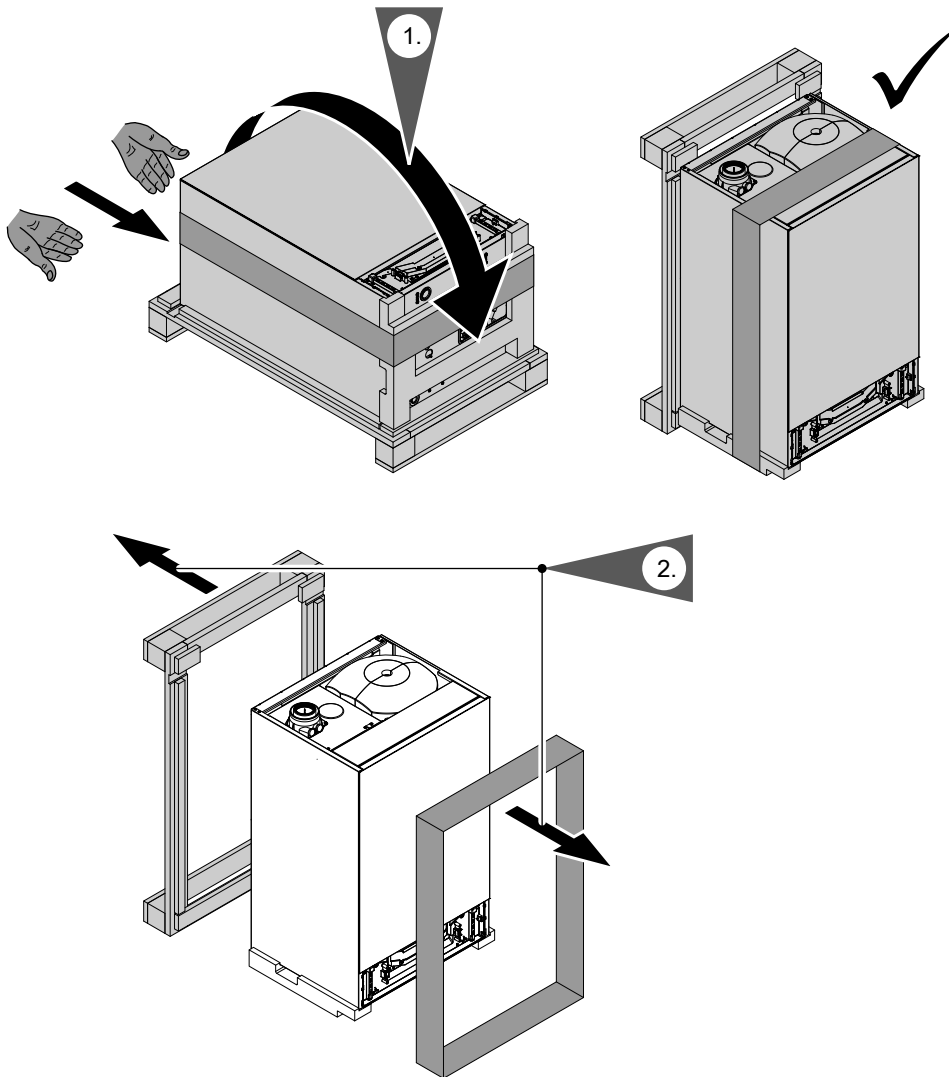


Abb. 3

Heizkessel anbauen und Anschlüsse montieren

Heizkessel an Montagehilfe oder Montagerahmen anbauen

Hinweis

In einer separaten Verpackung am Vorderblech sind verschiedene Montageteile enthalten. Montageteile aufbewahren, die Teile werden später zur Montage benötigt.

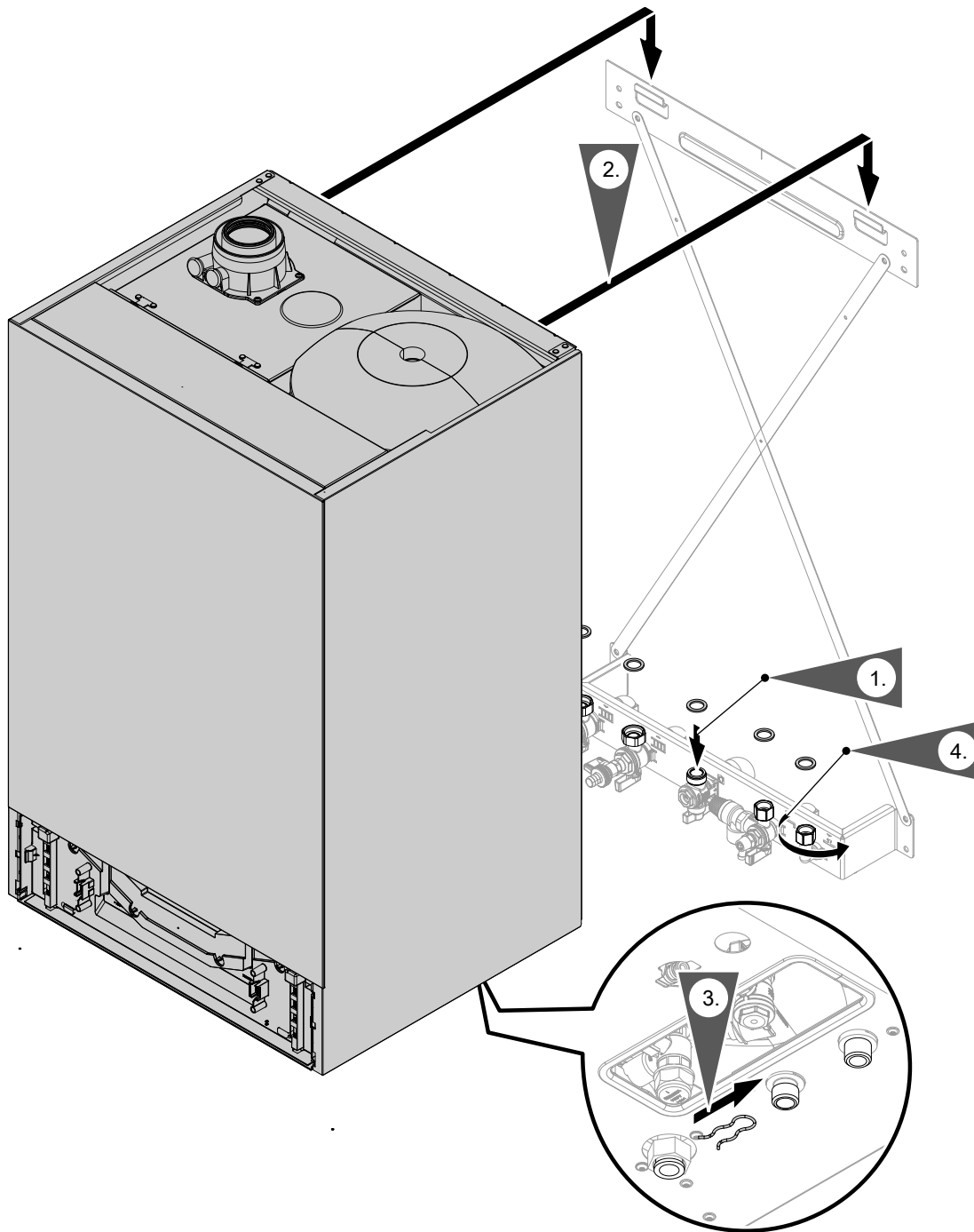


Abb. 4

Hinweis

Dargestellt ist die Montage an einer Montagehilfe.

Der Heizkessel kann an folgende Zubehöre montiert werden:

- Montagehilfe
- Montagehilfe Unterbau-Kit
- Montagerahmen

1. Dichtungen einsetzen.

Innendurchmesser Dichtungen:

- Gasanschluss Ø 18,5 mm
- Heizwasserseitige Anschlüsse Ø 17,0 mm

Hinweis

Dichtung für Gasanschluss ist am Gasabsperrrahn befestigt.

2. **Hinweis**

Nach dem Aufhängen korrekten Sitz prüfen.

Heizkessel anbauen und Anschlüsse montieren (Fortsetzung)**3. Hinweis**

Klammer unterhalb der Überwurfmutter Gasrohr erst nach Montage des Geräts entfernen. Klammer wird nicht mehr benötigt.

4. Anzugsdrehmoment Überwurfmuttern

- G ½: 24 Nm
- G ¾: 30 Nm

Bei allen Arbeiten an den Verschraubungen des Gasanschlusses mit geeignetem Werkzeug gegenhalten. Keine Kräfte auf die internen Bauteile leiten.

Heizkessel an Wandhalterung anbauen

Hinweis

In einer separaten Verpackung sind verschiedene Montageteile enthalten. Montageteile aufbewahren, die Teile werden später zur Montage benötigt.

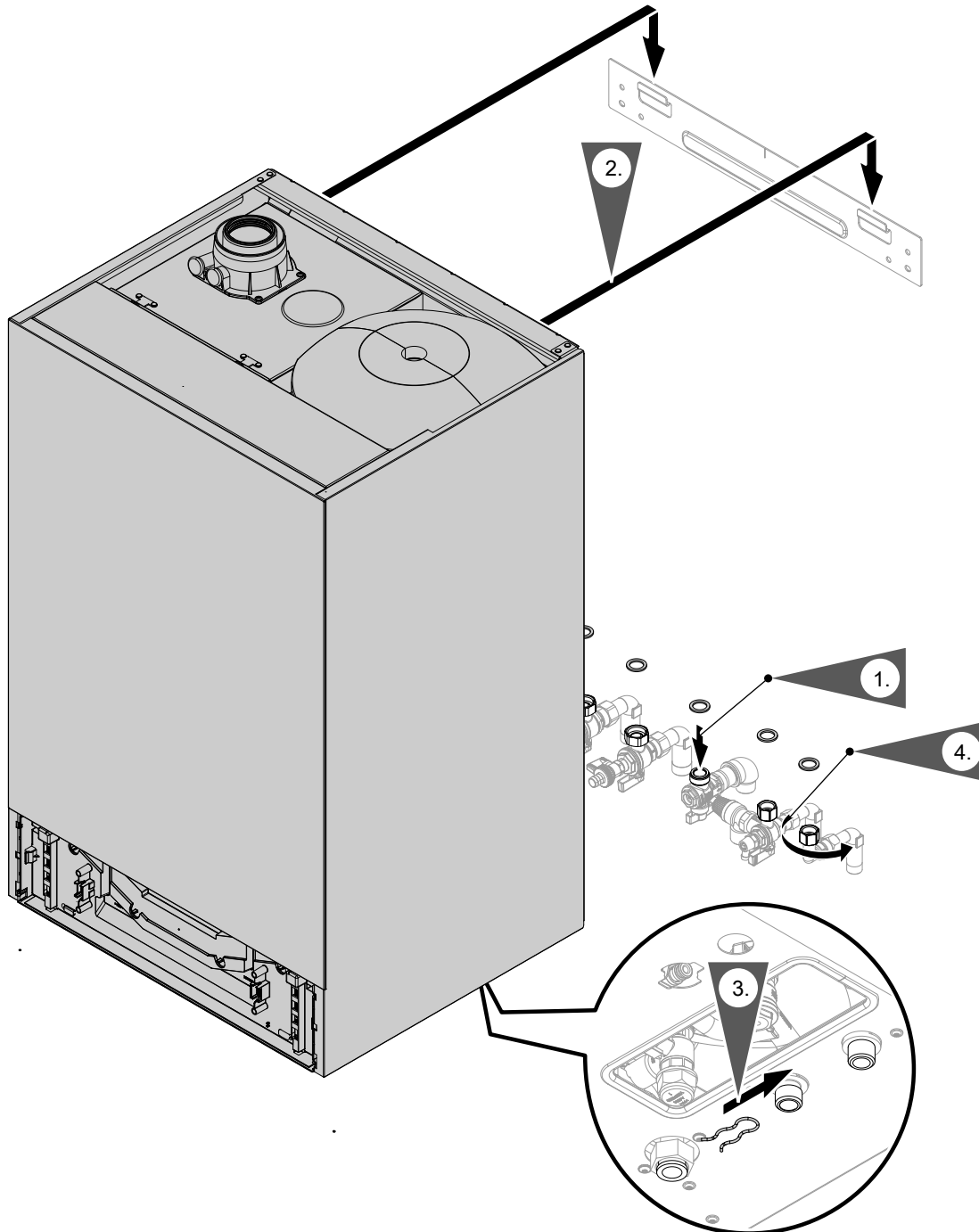


Abb. 5

Heizkessel anbauen und Anschlüsse montieren (Fortsetzung)

1. Dichtungen einsetzen. Armaturen und Gasabsperrhahn anbauen.

Innendurchmesser Dichtungen:

- Gasanschluss Ø 18,5 mm
- Heizwasserseitige Anschlüsse Ø 17,0 mm

Hinweis

Dichtung für Gasanschluss ist am Gasabsperrhahn befestigt.

2. Vitodens an der Wandhalterung aufhängen.

3. **Hinweis**

Klammer unterhalb der Überwurfmutter Gasrohr erst nach Montage des Geräts entfernen. Klammer wird nicht mehr benötigt.

4. Anzugsdrehmoment Überwurfmuttern

- G ½: 24 Nm
- G ¾: 30 Nm

Bei allen Arbeiten an den Verschraubungen des Gasanschlusses mit geeignetem Werkzeug gegenhalten. Keine Kräfte auf die internen Bauteile leiten.

Vorderblech abbauen

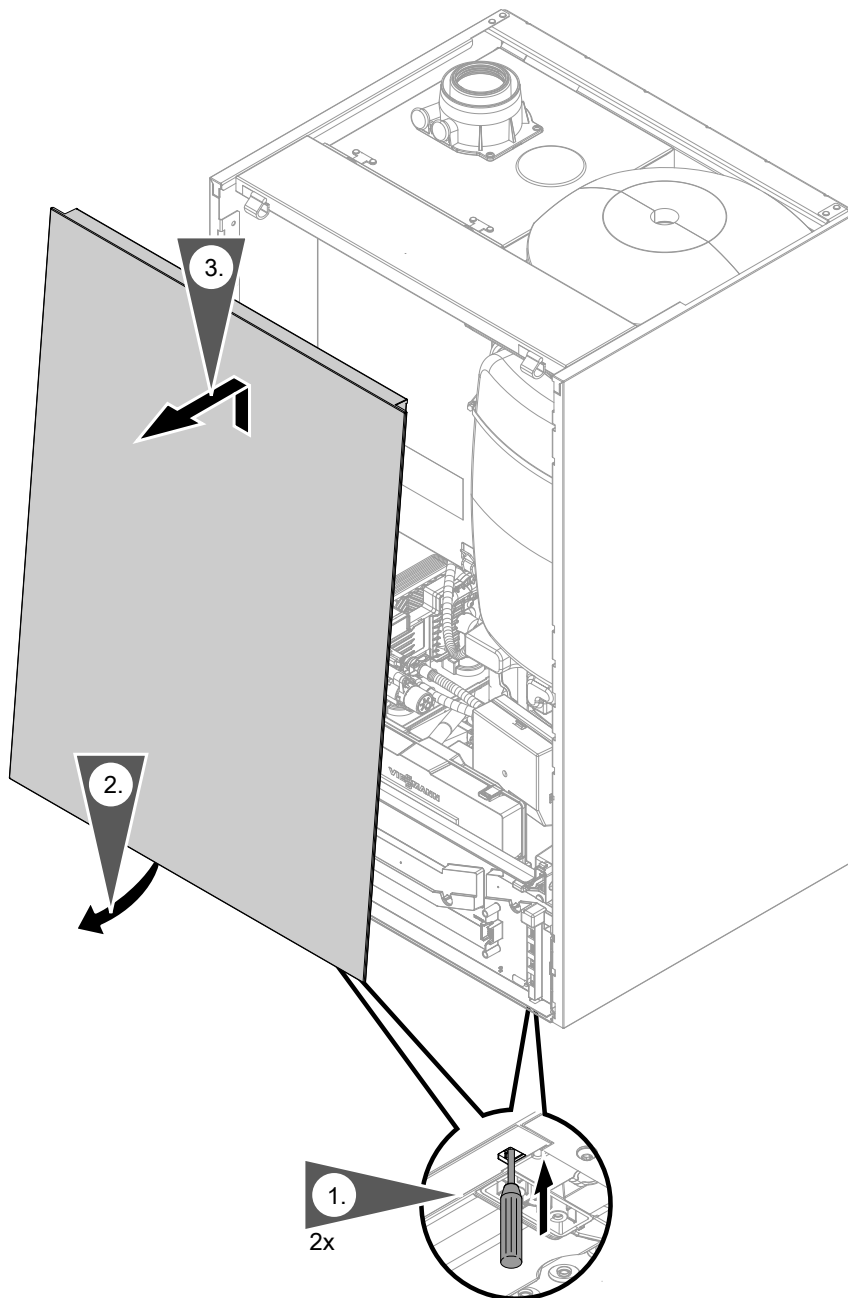


Abb. 6

Typenschild

Hinweis

Das Typenschild ist im Gerät auf dem Kapselblech [Ⓐ] angebracht. Siehe Seite 52.

Der QR-Code enthält die Zugangsdaten zum Registrierungs- und Produktinformationsportal und die 16-stellige Herstellnummer.

Zusatztypenschild mit Zugangscode (QR-Code) mit Kennzeichnung „i“

Zusatztypenschild anbringen

Das Typenschild des Wärmeerzeugers enthält umfangreiche Produktinformationen und einen gerätespezifischen QR-Code mit der Kennzeichnung „i“ als direkten Einstieg zu produktspezifischen Informationen und zur Produktregistrierung im Internet.

Heizkessel anbauen und Anschlüsse montieren (Fortsetzung)

1. Zusatztypenschild aus den dem Heizkessel beiliegenden Unterlagen entnehmen.

Hinweis
Unterlagen mit Zusatztypenschild und QR-Code mit der Kennzeichnung "i" liegen oben auf dem Gerät.
2. Zusatztypenschild in Abstimmung mit dem Anlagenbetreiber außen am Gerät aufkleben. Das Zusatztypenschild muss vom Schornsteinfeger einsehbar sein.
Einen weiteren QR-Code auf die Montage- und Serviceanleitung kleben.

Konsole Bedieneinheit an der Kesseloberseite anbauen

Im Auslieferungszustand ist die Bedieneinheit an der Kesselunterseite angeordnet. Falls zur besseren Bedienbarkeit erforderlich, kann die Bedieneinheit an der Kesseloberseite angeordnet werden. Dazu die Konsole nach oben umbauen.

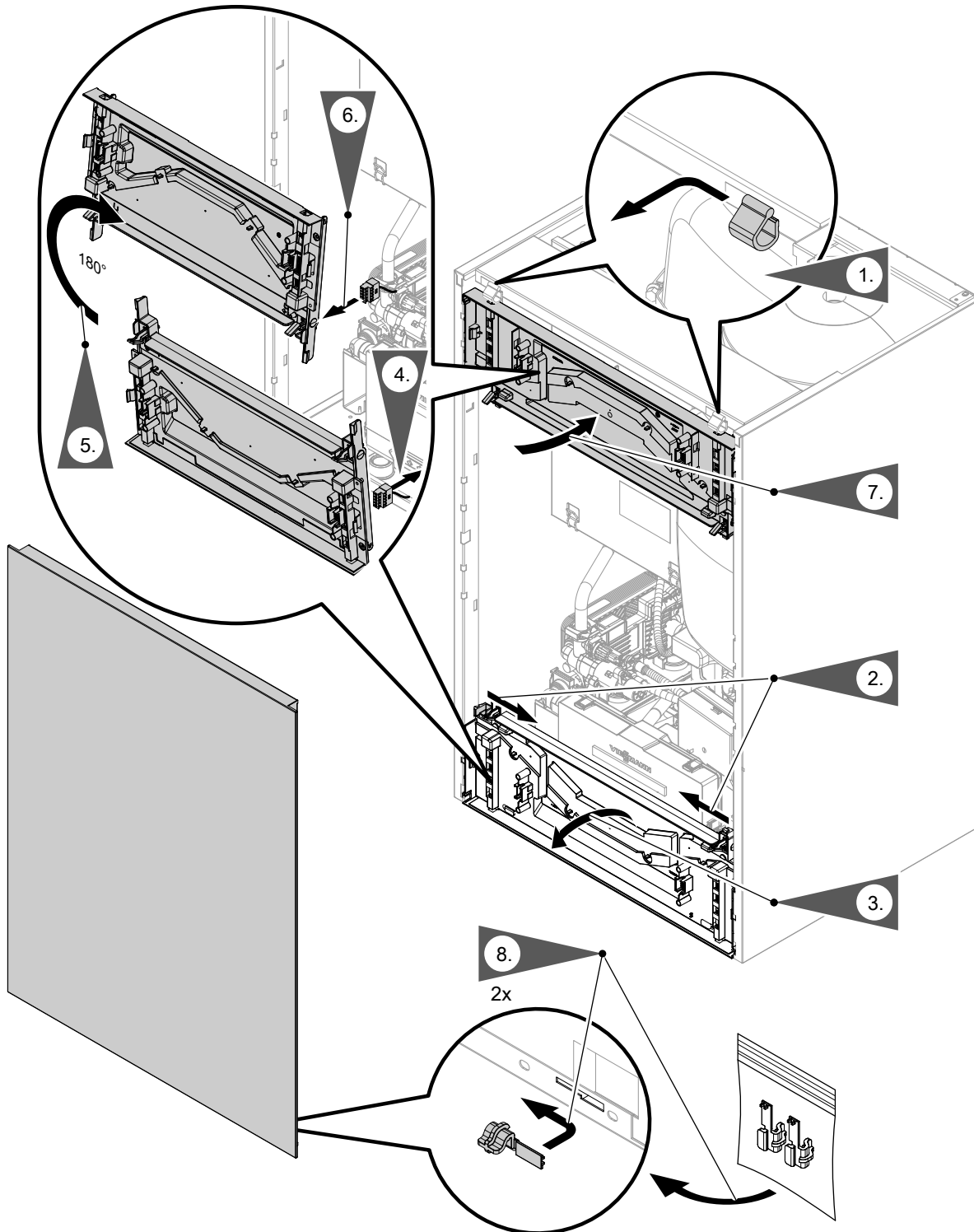


Abb. 7

Heizkessel anbauen und Anschlüsse montieren (Fortsetzung)

4. Stecker der Verbindungsleitung von der Konsole abziehen.



Achtung

Falsche Verlegung der Leitung kann zu Beschädigungen durch Wärmeeinwirkung und Beeinflussung der EMV-Eigenschaften führen.

Lage und Fixierung der Leitung (Befestigungspunkt am Gehäuse) nicht verändern.

6. Stecker an der umgedrehten Konsole wieder rechts einstecken.

Heiz- und trinkwasserseitige Anschlüsse

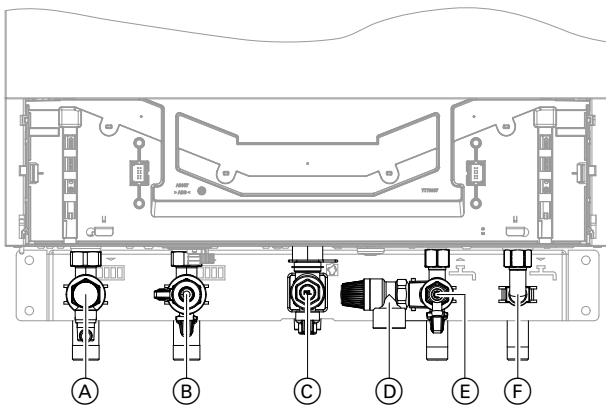


Abb. 8 Gewindeangaben in Verbindung mit Anschlusszubehör

- (A) Heizungsvorlauf R $\frac{3}{4}$ (Außengewinde)
- (B) Heizungsrücklauf R $\frac{3}{4}$ (Außengewinde) und Befüllung/Entleerung

- (C) Gasanschluss R $\frac{3}{4}$
- (D) Sicherheitsventil
- (E) Kaltwasser G $\frac{1}{2}$
- (F) Warmwasser G $\frac{1}{2}$

Falls die Anschlüsse nicht vormontiert wurden: Heiz- und trinkwasserseitige Anschlüsse erstellen.

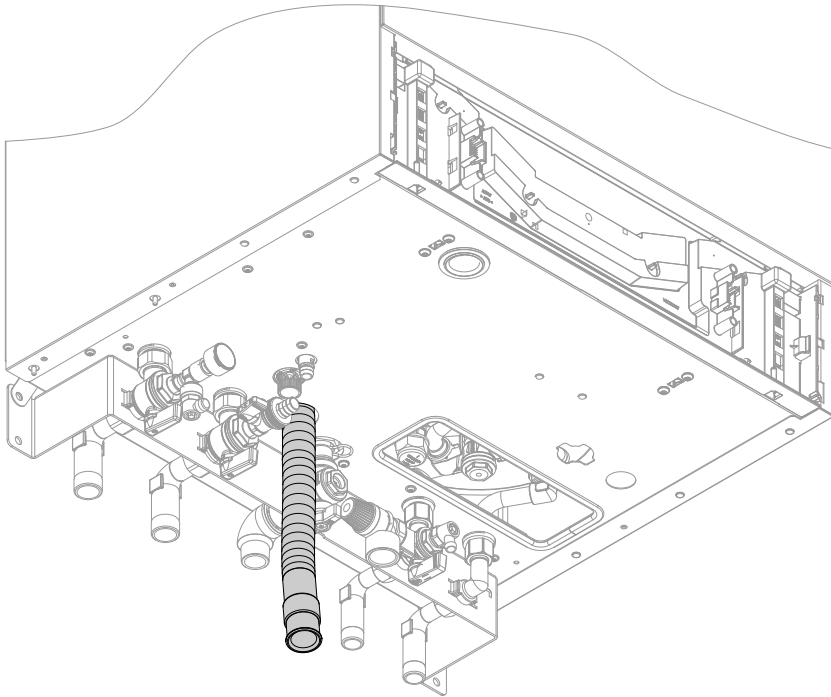


Abb. 9

Ablaufschlauch mit stetigem Gefälle und Rohrbelüftung an das Abwassernetz oder eine Neutralisations-einrichtung anschließen.

Hinweis

Weiterführende Ablaufleitung möglichst innerhalb des Gebäudes verlegen.

Falls die weiterführende Ablaufleitung außerhalb des Gebäudes verlegt wird:

- Leitung min. \varnothing 30 mm verwenden.
- Leitung vor Frost schützen.
- Leitung so kurz wie möglich ausführen.



Achtung

Durch den Ablaufschlauch wird auch eventuell aus dem Sicherheitsventil austretendes heißes Wasser abgeführt.

Ablaufschlauch so verlegen und befestigen, dass keine Verbrühungsgefahr besteht.

Hinweis

Die örtlichen Abwasservorschriften beachten.

Kondenswasseranschluss (Fortsetzung)

Siphon mit Wasser füllen

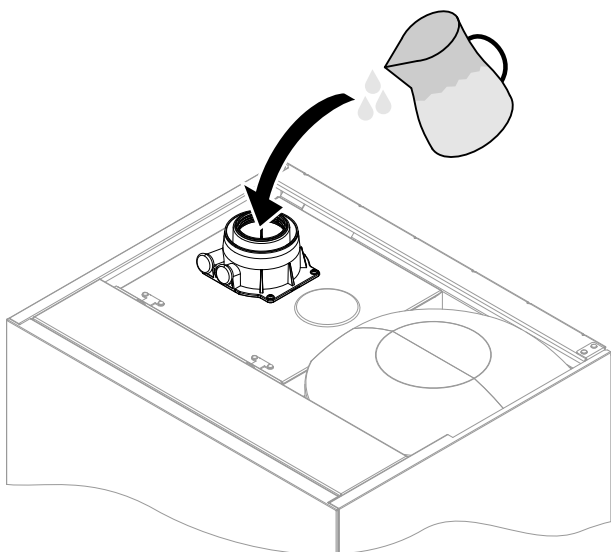


Abb. 10

Min. 0,3 l Wasser in den Abgasanschluss füllen.

- ! Achtung**
Aus der Abflussleitung des Kondenswasseranschlusses kann bei Erstinbetriebnahme Abgas austreten.
Vor Inbetriebnahme unbedingt Siphon mit Wasser füllen.

Hinweis

Bei Frostgefahr Siphon erst unmittelbar vor der Inbetriebnahme füllen.

Abgasanschluss

Hinweis

Die den Technischen Unterlagen beiliegenden Aufkleber „Systemzertifizierung“ und „Abgasanlage Fa. Skoberne GmbH“ dürfen nur in Verbindung mit dem Viessmann Abgassystem der Firma Skoberne verwendet werden.

Abgas-Zuluftleitung anschließen Montageanleitung Abgassystem

Anschluss mehrerer Vitodens an ein gemeinsames Abgassystem

Falls mehrere Vitodens an ein gemeinsames Abgassystem im Überdruck gem. Verlegearten C₁₀, C₁₁, C₁₃, C₁₄ angeschlossen werden: An jedem Heizkessel je eine Rückströmsicherung (Zubehör) in den Abgasanschluss und in den Mischkanal des Brenners einbauen.

Rückströmsicherungen montieren:

Montageanleitungen Rückströmsicherung

Regelung umstellen für Betrieb an gemeinsamem Abgassystem:

- Im Inbetriebnahme-Assistenten in „Abgassystem Typ“ die Einstellung „Mehrfachbelegung“ wählen.

Die **Inbetriebnahme** erst durchführen, wenn folgende Bedingungen erfüllt sind:

- Freier Durchgang der Abgaswege.
- Überdruck-Abgasanlage ist abgasdicht.
- Verschlussdeckel von Revisionsöffnungen auf sicheren und dichten Sitz geprüft.
- Öffnungen zur ausreichenden Versorgung mit Verbrennungsluft sind offen und nicht verschließbar ausgeführt.

Hinweis

Bei raumluftabhängigen Betrieb an die Zuluftöffnung ein Kleintierschutz-Gitter montieren.

- Gültige Vorschriften zur Errichtung und Inbetriebnahme von Abgasanlagen sind eingehalten.
- Optische Inspektion des Abgasanschlusses.

Hinweis

Die Verwendung von Schmiermittel verhindert das Verschieben der Dichtung bei der Montage des Abgasrohrs.

Bei Verwendung eines geraden Abgasrohrs muss die korrekte Steckung des innenliegenden Zuluftrohrs überprüft werden.



Gefahr

Undichte oder verstopfte Abgasanlagen oder unzureichende Zufuhr der Verbrennungsluft verursachen lebensbedrohliche Vergiftungen durch Kohlenmonoxid im Abgas.

Ordnungsgemäße Funktion der Abgasanlage sicherstellen. Öffnungen für Verbrennungsluftzufuhr dürfen bei Raumluftabhängigem Betrieb nicht verschließbar sein.

Kondenswasserableitung über Windschutzeinrichtung vermeiden.

Gasanschluss

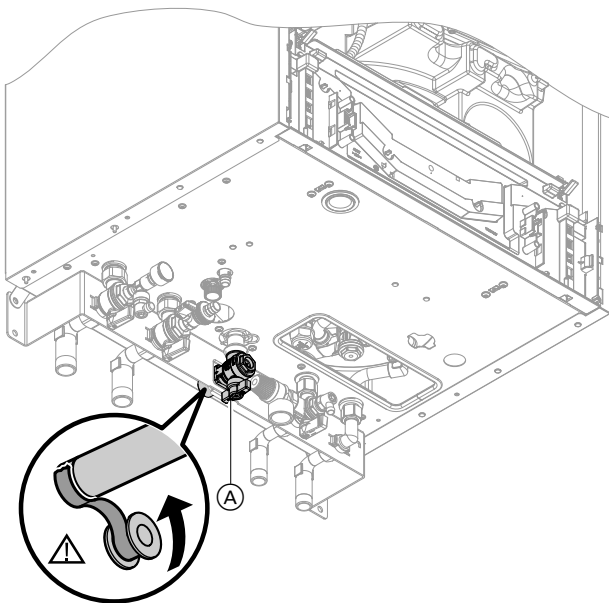


Abb. 11

1. Falls der Gasanschluss nicht vormontiert wurde: Gasabsperrhahn (A) am Gasanschluss eindichten. Bei allen Arbeiten an den Verschraubungen des Gasanschlusses mit geeignetem Werkzeug gegenhalten. Keine Kräfte auf die internen Bauteile leiten.

Hinweis zum Betrieb mit Flüssiggas

Bei Einbau des Heizkessels unter Erdgleiche sollte ein externes Sicherheitsmagnetventil eingebaut werden.

Zum Anschluss des Sicherheitsmagnetventils ist eine Erweiterung EM-EA1 (Zubehör) erforderlich.

Gasanschluss (Fortsetzung)

2. Dichtheit prüfen.

**Gefahr**

Gasaustritt führt zu Explosionsgefahr.
Dichtheit aller gaseitigen Anschlüsse (auch geräteintern) prüfen.

Hinweis

Zur Dichtheitsprüfung nur geeignete und zugelassene Lecksuchmittel (EN 14291) und Geräte verwenden. Lecksuchmittel mit ungeeigneten Inhaltsstoffen (z. B. Nitride, Sulfide) können zu Materialschäden führen.

Lecksuchmittel-Rückstände nach der Prüfung entfernen.

**Achtung**

Überhöhter Prüfdruck führt zu Schäden an Heizkessel und Gaskombiregler.
Max. Prüfüberdruck 150 mbar (15 kPa). Bei höherem Druck für Lecksuche den Heizkessel und Gaskombiregler von der Hauptleitung trennen (Verschraubung lösen).

3. Gasleitung entlüften.

Elektrische Anschlüsse

Anschlussraum öffnen

Hinweis

Falls am Wärmeerzeuger nur PlusBus und Außentemperatursensor angeschlossen werden, muss der Anschlussraum nicht geöffnet werden.

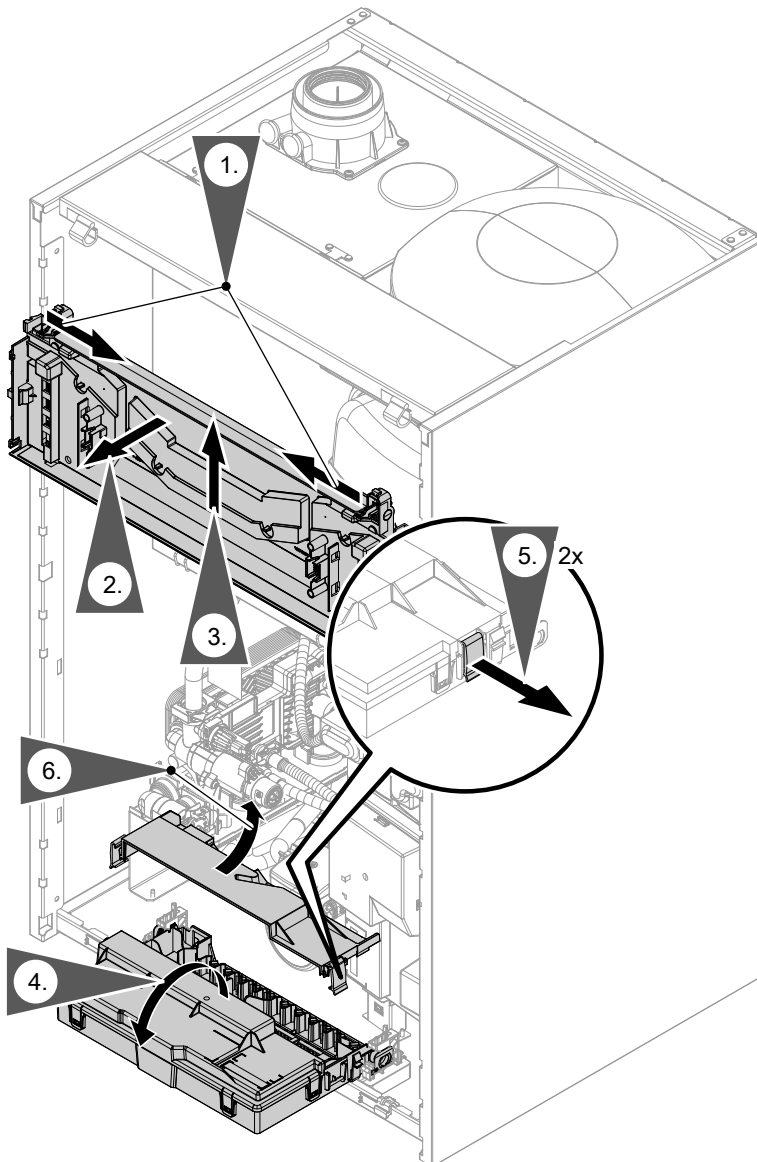


Abb. 12

Hinweis

Arbeitsschritte 1. bis 3. nur, falls die Bedieneinheit unten angeordnet ist.
Stecker an der Konsole nicht abziehen. Lage und Fixierung der Leitung (Befestigungspunkt am Gehäuse) nicht verändern.



Achtung

Durch elektrostatische Entladung können elektronische Baugruppen beschädigt werden. Vor den Arbeiten geerdete Objekte, z. B. Heizungs- oder Wasserrohre berühren, um die statische Aufladung abzuleiten.

Elektrische Anschlüsse (Fortsetzung)

Übersicht elektrische Anschlüsse

Hinweis

Weitere Angaben zu den Anschlüssen siehe folgende Kapitel.

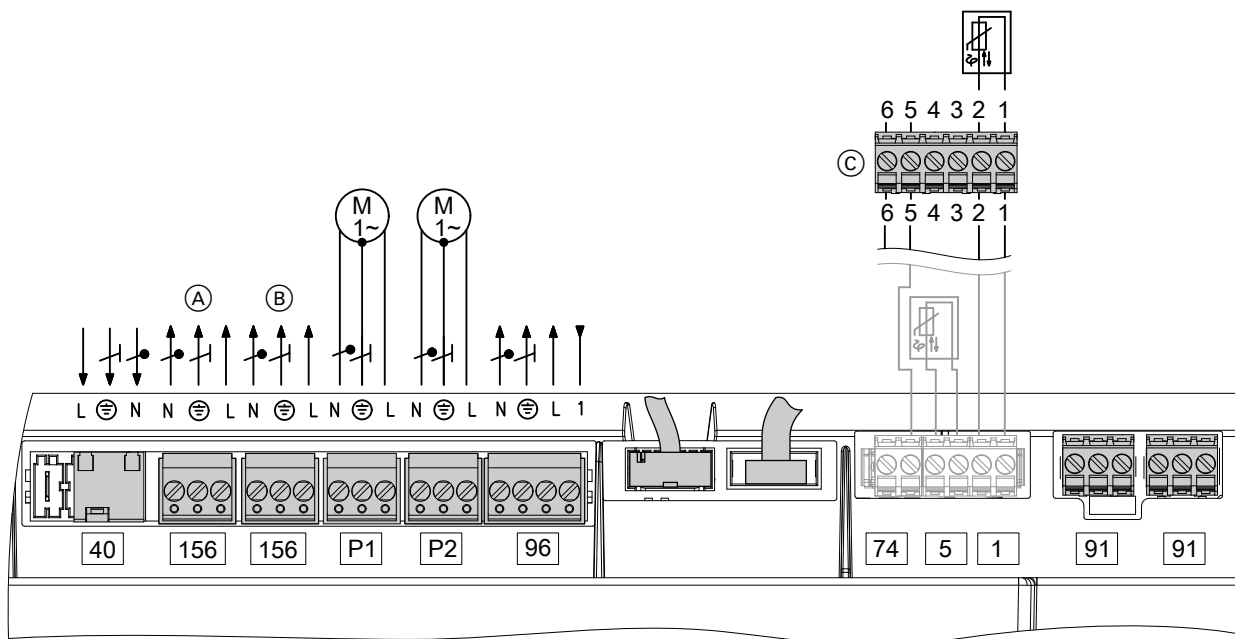


Abb. 13

Anschlüsse an Stecker 230 V~

- 40 Netzanschluss
- 96 Konfigurierbarer Eingang 230 V, potenzialfrei
Ausgang 230 V
- 156 Geschalteter Netzausgang
- P1 Speicherladepumpe (im Auslieferungszustand
angeschlossen)
- P2 Ausgang 230 V:
Heizkreispumpe für Heizkreis ohne Mischer (bei
Anlage mit hydraulischer Weiche)
- (A) Netzanschluss Feuerungsautomat BCU (im Aus-
lieferungszustand angeschlossen)
- (B) Netzanschluss Zubehör
- (C) Stecker außen an der Geräteunterseite (siehe
auch folgende Abbildung)

Anschlüsse an Kleinspannungsstecker

- 1 Außentempersensoren
Klemmen 1 und 2 am außenliegenden Stecker (C)
- 5 Speichertempersensoren (im Auslieferungszu-
stand angeschlossen)
- 74 PlusBus
Klemmen 5 und 6 am außenliegenden Stecker (C)
- 91 CAN-BUS



Hinweis zum Anschluss von Zubehörteilen

Für den Anschluss die den Zubehörteilen beilie-
genden separaten Montageanleitungen beach-
ten.

Bauseitige Anschlüsse am Zentral-Elektronikmodul HMU

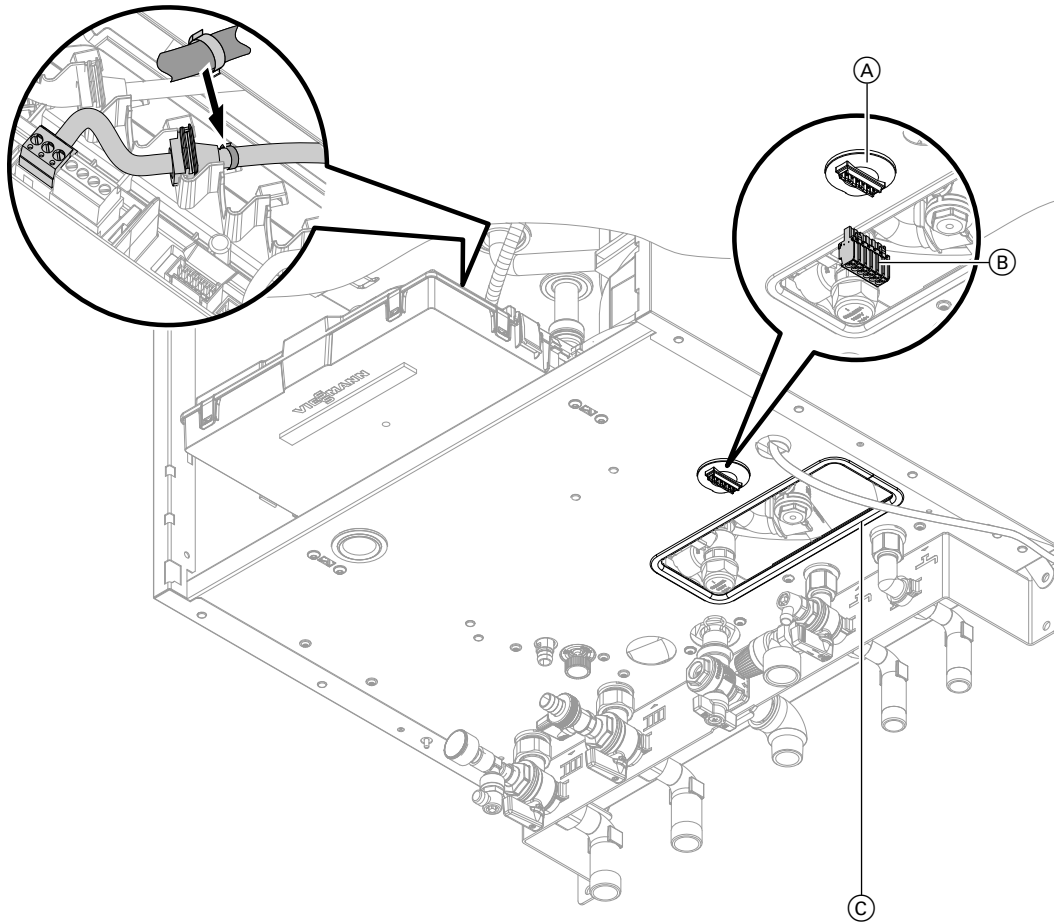


Abb. 14

- Ⓐ Steckverbindung an der Geräteunterseite.
- Ⓑ Stecker zum Anschluss von Sensoren und Plus-Bus
Stecker aus der Verpackung der Montageteile entnehmen.
- Ⓒ Öffnung für Leitungseinführung

Erforderliche Stecker liegen separat verpackt bei.

Leitungen ohne Zugentlastungsstelle im Anschlussraum mit Leitungsbindern zugentlasten.

Außentemperatursensor 1

Anbauort für Außentemperatursensor

- Nord- oder Nordwestwand, 2 bis 2,5 m über dem Boden, bei mehrgeschossigen Gebäuden in der oberen Hälfte des 2. Geschosses
- Nicht über Fenster, Türen und Luftabzügen

- Nicht unmittelbar unter Balkon oder Dachrinne
- Nicht einputzen

Anschluss Außentemperatursensor

2-adrige Leitung, max. 35 m Länge bei einem Leiterquerschnitt von 1,5 mm²

Elektrische Anschlüsse (Fortsetzung)

Umwälzpumpe anschließen an P2



Abb. 15

- (A) Umwälzpumpe
- (B) Stecker P2 am Zentral-Elektronikmodul HMU

Mögliche Funktion:

- Heizkreispumpe für Heizkreis ohne Mischer A1 in Verbindung mit hydraulischer Weiche und Heizkreisen mit Mischer

Funktion im Inbetriebnahme-Assistenten durch Einstellung der angeschlossenen Komponente wählen.

Technische Daten

Nennstrom	1 A
Nennspannung	230 V ~

Anschluss potenzialfreier Schaltkontakt

Anschluss an Stecker 96

Eine der folgenden Funktionen kann angeschlossen werden:

- Externe Anforderung
- Externes Sperren
- Externe Anforderung Trinkwasserzirkulationspumpe (Tastfunktion, Pumpe läuft 5 min lang). Nicht bei Vitodens 222-W.
- Raumtemperaturregler (Raumthermostat)
Bei Betriebsweise Konstantbetrieb mit Raumtemperaturregler
- Externe Heizkreisaufschaltung (falls vorhanden), siehe Kapitel „Externe Heizkreisaufschaltung“.

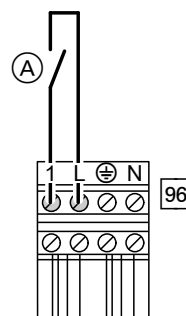


Abb. 16

- (A) Potenzialfreier Kontakt

Funktion im Inbetriebnahme-Assistenten zuordnen

Siehe Inbetriebnahme-Assistent in „Erstinbetriebnahme“.

Hinweise zum Anschluss PlusBus-Teilnehmer

An die Regelung können max. folgende PlusBus-Teilnehmer angeschlossen werden:

- 2 Erweiterungen EM-M1 oder EM-MX (Elektronikmodul ADIO)
- 2 Vitotrol 200-E
- 3 Erweiterungen EM-EA1 (Elektronikmodul DIO)

- 1 Erweiterung EM-S1 (Elektronikmodul ADIO oder SDIO/SM1A)
- 1 Erweiterung EM-P1 (Elektronikmodul ADIO)

Die max. Gesamtlänge der PlusBus-Leitung beträgt 50 m.

Bei ungeschirmter Leitung, 2-adrig, 0,34 mm².

Einstellung Schalter Abschlusswiderstand CAN-BUS prüfen

Mit Schalter (A) im Anschlussraum wird der CAN-BUS-Widerstand geschaltet.

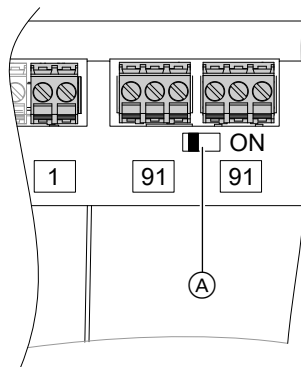


Abb. 17

- Falls das Gerät **nicht** in ein CAN-BUS-System eingebunden wird:
Schalter (A) darf **nicht** auf „ON“ stehen.
- Falls das Gerät in ein CAN-BUS-System eingebunden wird und sich am Anfang oder Ende (nicht in der Mitte) des CAN-BUS-Systems befindet (nur 1 Stecker 91 angeschlossen): Schalter (A) auf „ON“ (eingeschaltet) stellen.

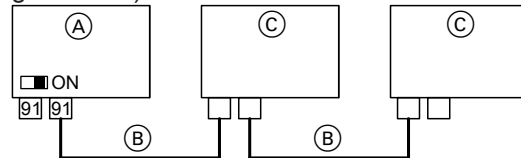


Abb. 18

- (A) Wärmeerzeuger/Zentral-Elektronikmodul HMU
- (B) CAN-Bus-Leitung
- (C) CAN-Bus andere Teilnehmer

- Falls das Gerät in ein CAN-BUS-System eingebunden wird und sich **nicht** am Anfang oder Ende des CAN-BUS-Systems befindet (beide Stecker 91 angeschlossen): Schalter (A) **nicht** auf „ON“ (ausgeschaltet) stellen.

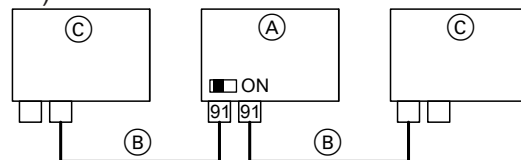


Abb. 19

Netzanschluss Zubehör an Stecker 96/156 (230 V ~)

Bei Aufstellung in Nassräumen darf der Netzanschluss von Zubehör außerhalb des Nassbereichs nicht am Zentral-Elektronikmodul HMU durchgeführt werden. Falls der Heizkessel außerhalb von Nassräumen aufgestellt wird, kann der Netzanschluss von Zubehörteilen direkt am Zentral-Elektronikmodul HMU erfolgen. Dieser Anschluss wird direkt mit dem Netzschalter des Geräts geschaltet.

Falls der Gesamtstrom der Anlage 6 A übersteigt, eine oder mehrere Erweiterungen über einen Netzschalter direkt an das Stromnetz anschließen (siehe folgendes Kapitel).

Elektrische Anschlüsse (Fortsetzung)

Netzanschluss und PlusBus-Anschluss von Zubehör

Netzanschluss aller Zubehöre am Zentral-Elektronikmodul HMU

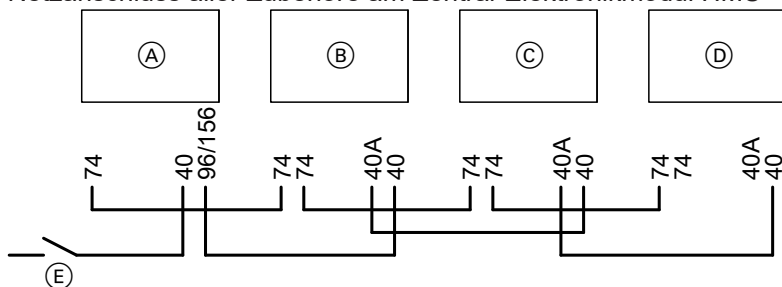


Abb. 20

Zubehöre teilweise mit direktem Netzanschluss

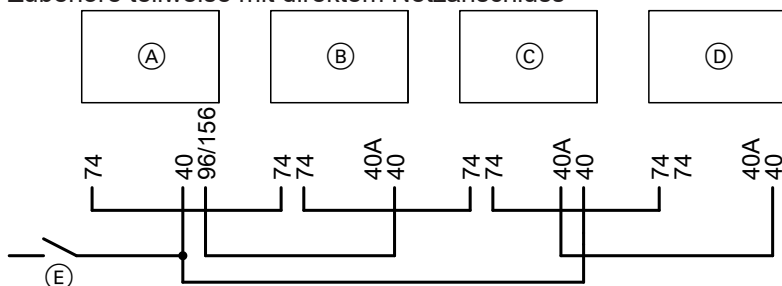


Abb. 21

- (A) Zentral-Elektronikmodul HMU Wärmerezeuger
- (B) Erweiterungssatz Mischer (Elektronikmodul ADIO)
- (C) Erweiterungssatz Mischer (Elektronikmodul ADIO)
- (D) Erweiterung EM-EA1 (Elektronikmodul DIO) und/oder Erweiterung EM-S1 (Elektronikmodul ADIO oder SDIO/SM1A)
- (E) Netzschalter
- 40 Netzeingang
- 40A Netzausgang
- 74 PlusBus
- 96/156 Netzausgang am Zentral-Elektronikmodul HMU

Systemlänge PlusBus max. 50 m bei Leitungsquerschnitt 0,34 mm² und ungeschirmter Leitung. Fließt zu den angeschlossenen Aktoren (z. B. Umwälzpumpen) ein größerer Strom, als der Sicherungswert des jeweiligen Zubehörs beträgt: Den betroffenen Ausgang nur zur Ansteuerung eines bauseitigen Relais nutzen.

- Gefahr** ⚠️ Unsachgemäß ausgeführte Verdrahtungen können zu gefährlichen Verletzungen durch elektrischen Strom und zu Geräteschäden führen.
- Kleinspannungsleitungen < 42 V und Leitungen > 42 V/230 V~ getrennt voneinander verlegen.
 - Leitungen direkt vor den Anschlussklemmen möglichst kurz abmanteln und dicht an den zugehörigen Klemmen bündeln.
 - Leitungen mit Leitungsbindern fixieren.

Zubehör	Geräteinterne Absicherung
Erweiterungssatz Mischer EM-M1, EM-MX	2 A
Erweiterung EM-EA1	2 A
Erweiterung EM-S1 (nicht bei Vitodens 222-F, 222-W und 333-F)	2 A

Netzanschluss 40



⚠ Gefahr
 Unsachgemäß ausgeführte Elektroinstallationen können zu Verletzungen durch elektrischen Strom und zu Geräteschäden führen.

Netzanschluss und Schutzmaßnahmen (z. B. FI-Schaltung) gemäß folgenden Vorschriften ausführen:

- IEC 60364-4-41
- VDE-Vorschriften
- Anschlussbedingungen des örtlichen Verteilnetzbetreibers
- TAR Niederspannung VDE-AR-N-4100

Trennvorrichtung für nicht geerdete Leiter

- In der Netzanschlussleitung ist eine Trennvorrichtung vorzusehen, die alle aktiven Leiter allpolig vom Netz trennt und der Überspannungskategorie III (3 mm) für volle Trennung entspricht. Diese Trennvorrichtung muss gemäß den Errichtungsbestimmungen in der festverlegten elektrischen Installation eingebaut werden.

Zusätzlich empfehlen wir die Installation einer allstromsensitiven Fehlerstrom-Schutzeinrichtung (FI-Klasse B  ) für Gleich(fehler)ströme, die durch energieeffiziente Betriebsmittel entstehen können.

- Fehlerstrom-Schutzeinrichtung nach DIN VDE 0100-530 auswählen und auslegen.

- Netzanschlussleitung über einen festen Anschluss an die Stromversorgung anschließen.
- Bei Anschluss des Geräts mit flexibler Netzanschlussleitung muss sichergestellt sein, dass bei Versagen der Zugentlastung die stromführenden Leiter vor dem Schutzleiter gestrafft werden. Die Aderlänge des Schutzleiters ist konstruktionsabhängig.
- Absicherung max. 16 A.

⚠ Gefahr
 Fehlende Erdung von Komponenten der Anlage kann bei einem elektrischen Defekt zu gefährlichen Verletzungen durch elektrischen Strom führen.

Gerät und Rohrleitungen müssen mit dem Potenzialausgleich des Hauses verbunden sein.

Anschlussleitungen verlegen

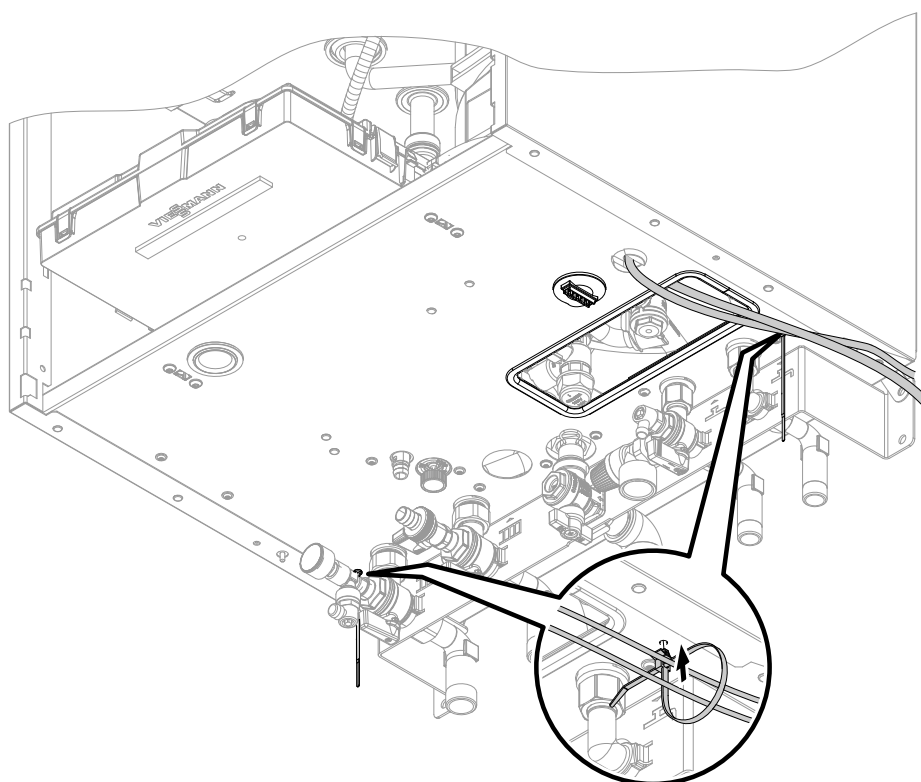


Abb. 22

Elektrische Anschlüsse (Fortsetzung)

Leitungen mit mitgelieferten Leitungsbindern bündeln.
Leitungsfinder an der Unterseite fixieren.
Leitungen nicht über scharfe Kanten führen.



Achtung

- Falls Anschlussleitungen an heißen Bauteilen anliegen, werden sie beschädigt.
Beim bauseitigen Verlegen und Befestigen darauf achten, dass die max. zulässigen Temperaturen der Leitungen nicht überschritten werden.

Betriebssicherheit und Systemvoraussetzungen WLAN

Systemvoraussetzung WLAN-Router

- WLAN-Router mit aktiviertem WLAN:
Der WLAN-Router muss durch ein ausreichend sicheres WPA2-Passwort geschützt sein.
Der WLAN-Router muss immer das aktuellste Firmware-Update enthalten.
Keine unverschlüsselten Verbindungen des Wärmeerzeugers zum WLAN-Router verwenden.
- Internetanschluss mit hoher Verfügbarkeit:
„Flatrate“ (zeit- und datenvolumenunabhängiger Pauschaltarif)
- Dynamische IP-Adressierung (DHCP, Auslieferungszustand) im Netzwerk (WLAN):
Vor Inbetriebnahme bauseits durch IT-Fachkraft prüfen lassen. Ggf. einrichten.
- Routing- und Sicherheitsparameter im IP-Netzwerk (LAN) festlegen.
Für direkte ausgehende Verbindungen folgende Ports freigeben:
 - Port 80
 - Port 123
 - Port 443
 - Port 8883**Vor** Inbetriebnahme bauseits durch IT-Fachkraft prüfen lassen. Freigaben ggf. einrichten.

Reichweite Funksignal WLAN-Verbindung

Die Reichweite von Funksignalen kann durch Wände, Decken und Einrichtungsgegenstände reduziert werden. Die Stärke des Funksignals verringert sich, der Empfang kann durch folgende Gegebenheiten gestört werden.

- Funksignale werden auf dem Weg vom Sender zum Empfänger **gedämpft**, z. B. durch Luft und beim Durchdringen von Wänden.
- Funksignale werden durch metallische Teile **reflektiert**, z. B. Armierungen in Wänden, Metallfolien von Wärmedämmungen und metallbedampftes Wärmeschutzglas.

- Funksignale werden **abgeschottet** durch Versorgungsblöcke und Aufzugsschächte.
- Funksignale werden durch Geräte **gestört**, die ebenfalls mit hochfrequenten Signalen arbeiten. Abstand zu diesen Geräten **min. 2 m**:
 - Computer
 - Audio- und Videoanlagen
 - Geräte mit aktiver WLAN-Verbindung
 - Elektronische Trafos
 - Vorschaltgeräte

Um eine gute WLAN-Verbindung sicherzustellen, den Abstand zwischen Wärmeerzeuger und WLAN-Router so gering wie möglich wählen. Die Signalstärke kann an der Bedieneinheit angezeigt werden: Siehe Bedienungsanleitung.

Hinweis

Das WLAN-Signal kann durch handelsübliche WLAN-Repeater verstärkt werden.

Durchdringungswinkel

Das senkrechte Auftreffen der Funksignale auf Wände wirkt sich positiv auf die Empfangsqualität aus. Je nach Durchdringungswinkel verändert sich die effektive Wandstärke und somit die Dämpfung der elektromagnetischen Wellen.

Flacher (ungünstiger) Durchdringungswinkel

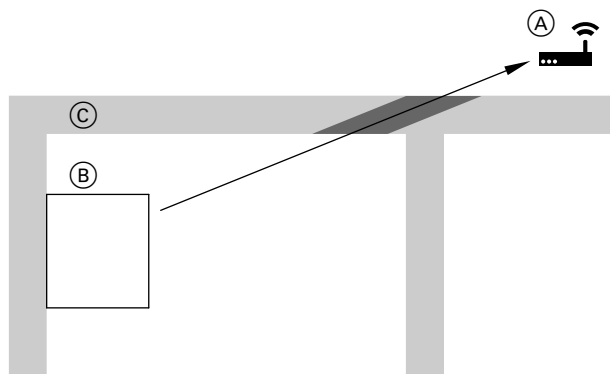


Abb. 23

- Ⓐ WLAN-Router
- Ⓑ Wärmeherzeuger
- Ⓒ Wand

Optimaler Durchdringungswinkel

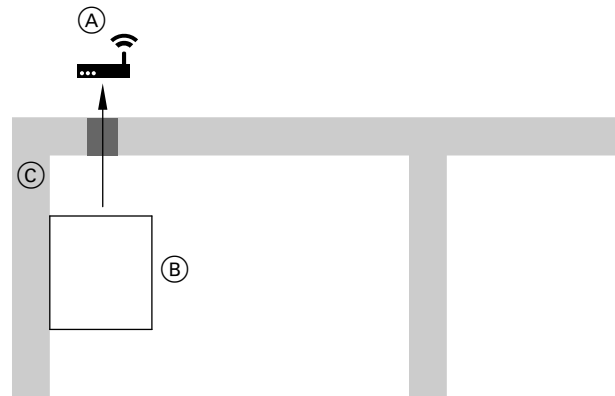


Abb. 24

- Ⓐ WLAN-Router
- Ⓑ Wärmeherzeuger
- Ⓒ Wand

Anschlussraum schließen

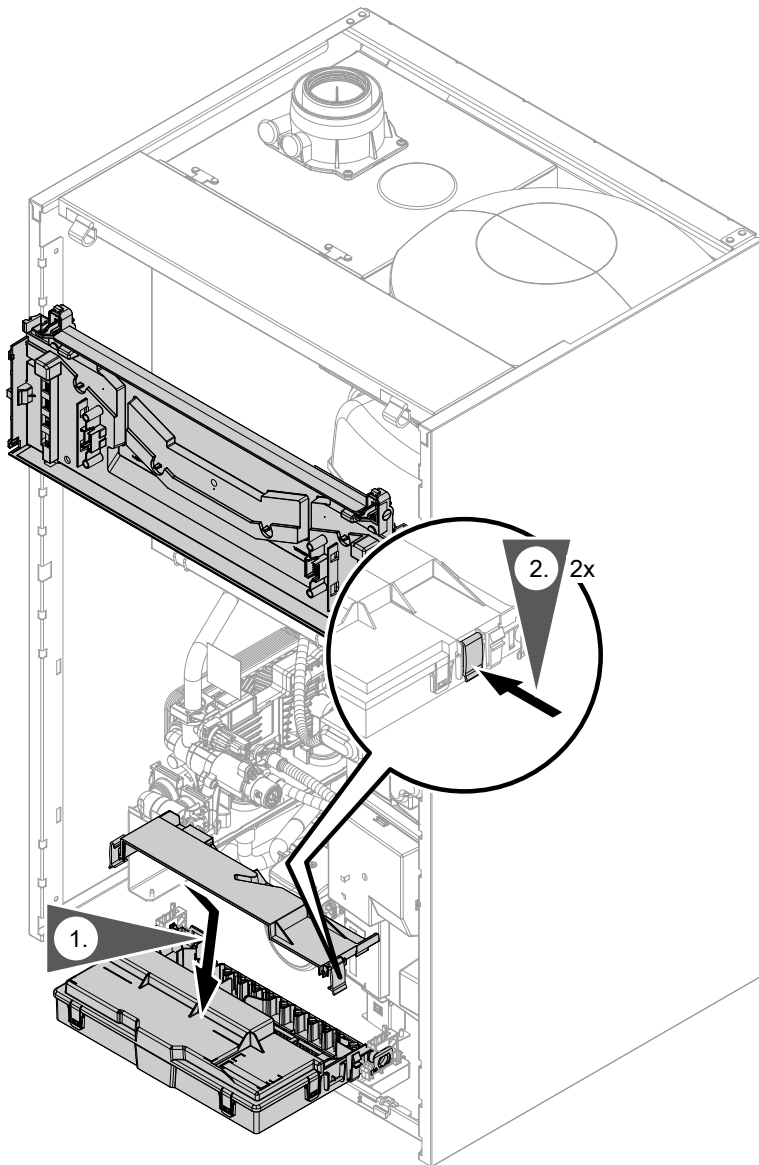


Abb. 25

Bedieneinheit unten angeordnet

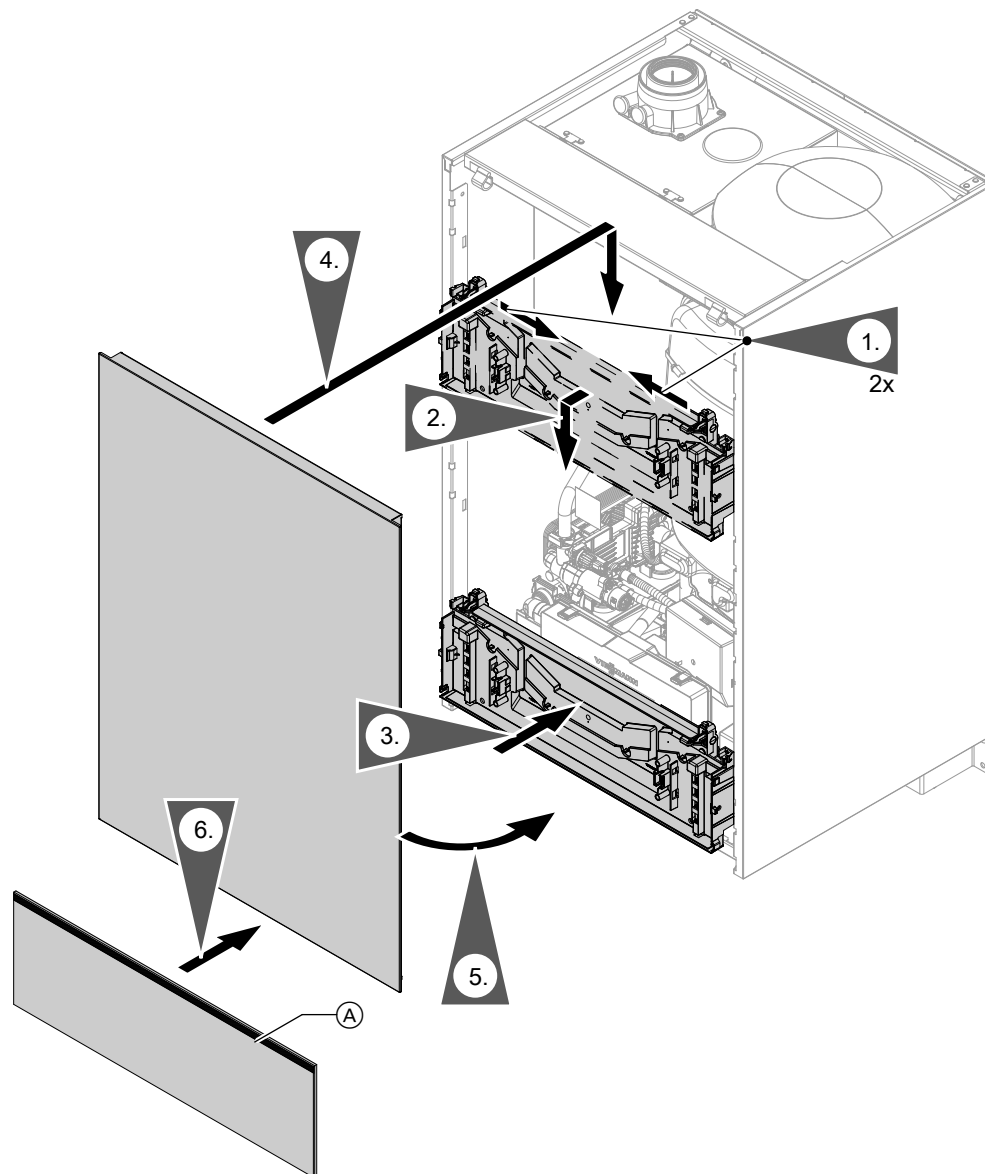


Abb. 26

Lightguide (A) nach oben

Bedieneinheit und Vorderblech anbauen (Fortsetzung)

Bedieneinheit oben angeordnet

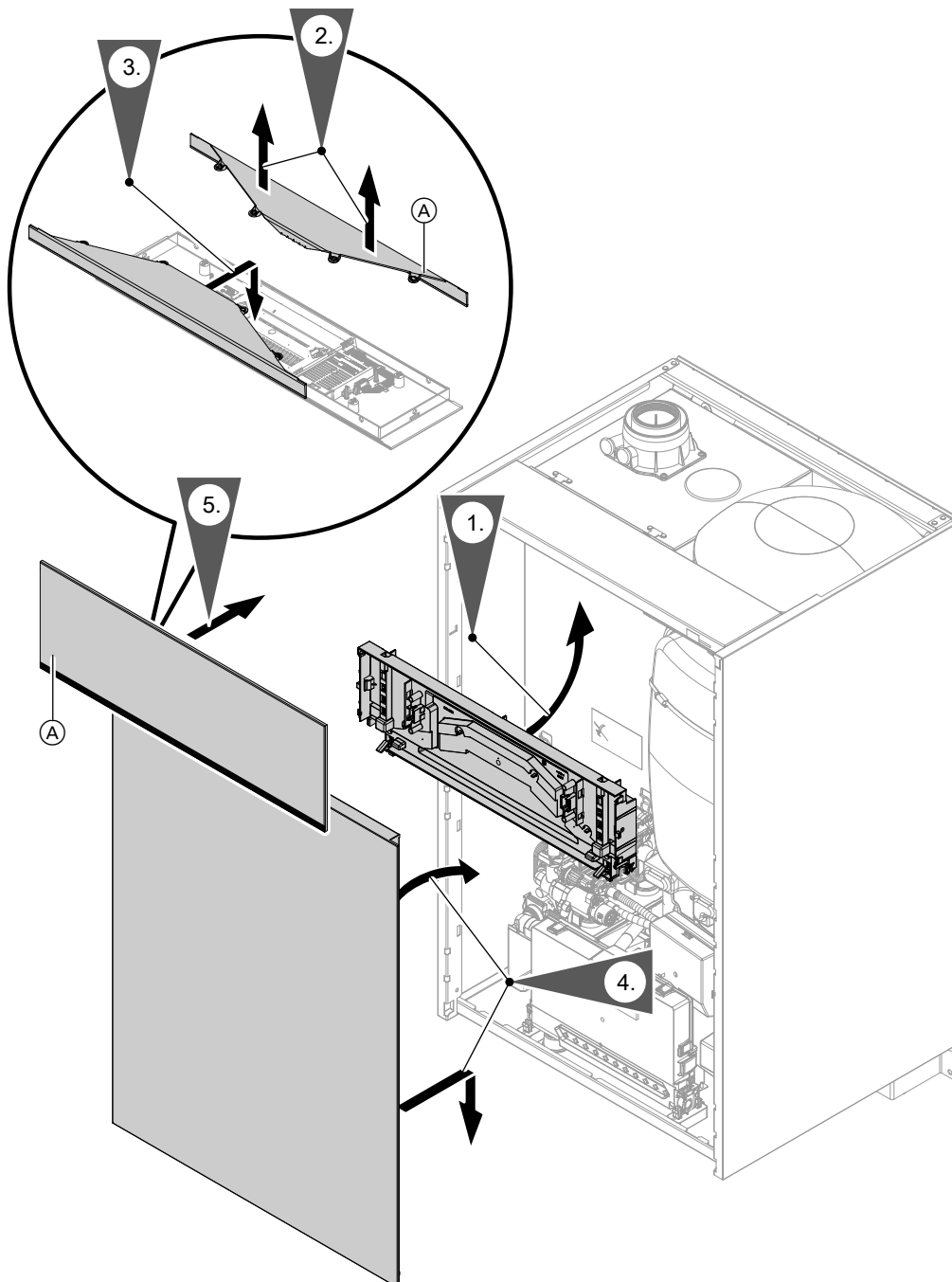


Abb. 27

1. Konsole Bedieneinheit oben einbauen. Stecker an der Konsole wieder rechts einstecken. Lage und Fixierung der Leitung (Befestigungspunkt des Leitungsbinders) nicht verändern.
2. Lightguide (A) gleichzeitig aus allen 4 Rastungen ziehen und ausbauen. Dabei jeweils mittig und gleichzeitig zwischen 2 Rastungen nach oben ziehen. Darauf achten, dass die Rastnasen nicht abbrechen.
3. Lightguide (A) umdrehen und unten an der Bedieneinheit einrasten.
4. Vorderblech anbauen.
5. Bedieneinheit mit Lightguide (A) nach unten anbauen.



	Seite
<ul style="list-style-type: none"> • Arbeitsschritte für die Erstinbetriebnahme • Arbeitsschritte für die Inspektion • Arbeitsschritte für die Wartung 	
<ul style="list-style-type: none"> • 1. Erstinbetriebnahme der Anlage mit Inbetriebnahme-Assistent..... 41 • 2. Heizungsanlage füllen..... 45 • 3. Ladespeicher trinkwasserseitig füllen..... 47 • • 4. Alle heiz- und trinkwasserseitigen Anschlüsse auf Dichtheit prüfen..... 47 • 5. Heizungsanlage entlüften..... 48 • 6. Heizkreise bezeichnen..... 48 • 7. Kontaktdaten Heizungsfachbetrieb eingeben..... 49 • 8. Gasart prüfen..... 49 • 9. Gasart umstellen bei Betrieb mit Flüssiggas und Erdgas M..... 49 • • 10. Vorderblech abbauen..... 50 • • 11. Bedieneinheit in Wartungsposition versetzen..... 50 • • 12. Ruhedruck und Anschlussdruck messen..... 52 • 13. Funktionsablauf und mögliche Störungen..... 53 • 14. Max. Heizleistung einstellen..... 54 • 15. Förderleistung der integrierten Umwälzpumpe einstellen..... 55 • 16. Estrichrocknung aktivieren..... 56 • 17. Dichtheitsprüfung Abgas-Zuluft-System (Ringspaltmessung)..... 57 • • 18. Brenner ausbauen..... 57 • • 19. Brennerdichtung und Flammkörper prüfen..... 59 • • 20. Zünd- und Ionisationselektrode prüfen und einstellen..... 62 • • 21. Rückströmsicherungen prüfen..... 62 • • 22. Heizflächen reinigen..... 63 • • 23. Kondenswasserablauf prüfen und Siphon reinigen..... 63 • • 24. Brenner einbauen..... 65 • • 25. Neutralisationseinrichtung prüfen (falls vorhanden) • • • 26. Ausdehnungsgefäß und Anlagendruck prüfen..... 66 • • • 27. Trinkwasser-Ausdehnungsgefäß (falls vorhanden) und Vordruck prüfen..... 66 • • • 28. Sicherheitsventile auf Funktion prüfen • • • 29. Elektrische Anschlüsse auf festen Sitz prüfen • • • 30. Alle gasführenden Teile bei Betriebsdruck auf Dichtheit prüfen..... 67 • • • 31. Kapselblech und Vorderblech anbauen..... 67 • • • 32. Verbrennungsqualität prüfen..... 67 • • • 33. Abgassystem auf freien Durchgang und Dichtheit prüfen • • • 34. Externes Sicherheitsventil Flüssiggas prüfen (falls vorhanden) • 35. Regelung an die Heizungsanlage anpassen..... 69 • 36. Heizkennlinien einstellen..... 69 • • 37. Anzeige Wartung abfragen und zurücksetzen..... 69 • 38. Einweisung des Anlagenbetreibers..... 70 	





Erstinbetriebnahme der Anlage mit Inbetriebnahme-Assistent



Achtung

Gerät nur mit vollständig gefülltem Siphon in Betrieb nehmen.
Prüfen, ob Siphon mit Wasser gefüllt ist.

Inbetriebnahme-Assistent

1. Gasabsperrhahn öffnen.
2. Falls das Gerät noch nicht eingeschaltet wurde: Netzschalter einschalten. Der Inbetriebnahme-Assistent startet automatisch.
Falls das Gerät schon eingeschaltet wurde: Siehe Kapitel „Inbetriebnahme-Assistenten nachträglich aufrufen“.
3. Weitere Schritte siehe Inbetriebnahme-Assistent in folgender Übersicht.

Hinweis

Nach Ablauf des Inbetriebnahme-Assistenten mit Aktorentest richtigen Anschluss und Funktion der Aktoren prüfen.

Hinweis

*Je nach Typ des Wärmeerzeugers, angeschlossenem Zubehör und weiteren Einstellungen erscheinen nicht alle Menüpunkte und sind nicht alle Funktionen möglich.
Siehe Planungsanleitung oder Hydraulikschemenbrowser.*

Inbetriebnahme über Software-Tool

Hinweis

Apps für Inbetriebnahme und Service sind für iOS- und Android-Geräte verfügbar.



Das Gerät schaltet automatisch den WLAN Access Point ein.


1. Gasabsperrhahn öffnen.
2. und **OK** gleichzeitig ca. 4 s lang gedrückt halten.
3. Mit / „Mit Software-Tool verbinden“ wählen und mit **OK** bestätigen.
4. Anweisungen in der App folgen.





Ablauf Inbetriebnahme-Assistent		Erläuterungen und Verweise
Inbetriebnahme		
Sprache		
Mit Bedienteil		Falls die Inbetriebnahme an der Bedieneinheit des Wärmeerzeugers erfolgen soll.
Mit Software-Tool		Das Gerät schaltet automatisch den WLAN Access Point ein. Weitere Inbetriebnahmeschritte entsprechend den Anweisungen des verwendeten Software-Tools
Demobetrieb		Nur für Demonstrationsbetrieb. Für den normalen Heizbetrieb nicht einstellen.
Maßeinheiten		
Datum und Uhrzeit		
Betriebsweise		<ul style="list-style-type: none"> ▪ Witterungsgeführter Betrieb Außentemperatursensor muss angeschlossen sein. ▪ Konstantbetrieb Betrieb mit konstanter Vorlauftemperatur ▪ Raumtemperaturgeführter Betrieb (nur bei Einfamilienhaus möglich) An Stecker 96 muss ein Raumtemperaturregler/Raumthermostat (Zubehör) angeschlossen sein. Nur ein Heizkreis ohne Mischer in der Anlage.
Haustyp		<ul style="list-style-type: none"> ▪ Einfamilienhaus Ein gemeinsames Ferienprogramm und Zeitprogramm für die Trinkwassererwärmung ▪ Mehrfamilienhaus (kein Raumtemperaturgeführter Betrieb möglich) Separate Einstellung von Ferienprogramm pro Heizkreis möglich
Gasart		Bei Betrieb mit Flüssiggas umstellen auf „ Flüssiggas “
Abgassystem Typ (nur Vitodens 2xx)		<ul style="list-style-type: none"> ▪ Einfachbelegung Am Abgassystem ist nur ein Wärmeerzeuger angeschlossen (Auslieferungszustand). ▪ Mehrfachbelegung Am Abgassystem sind mehrere Wärmeerzeuger im Überdruck angeschlossen (geeignet nur für Anlagen, die mit Erdgas betrieben werden).
Anlagendruck: <ul style="list-style-type: none"> ▪ Sollwert ▪ Bereich 		Anlagendruck Sollwert einstellen. z.B. 1,5 bar. Bereich einstellen, in dem der Anlagendruck um den Sollwert schwanken kann. z.B. +/-0,5 bar. Bei Unterschreitung des eingestellten Bereichs für gewisse Zeit (Sollwert [1,5 bar] - Bereich [0,5 bar] = 1,0 bar) wird Fehlermeldung Warnmeldung A. 11 angezeigt.
Befüllung Entlüftung		Befüllung: Siehe Kapitel „Heizungsanlage füllen“ und „Heizungsanlage entlüften“.
Nach Bestätigung mit ✓ läuft eine automatische Prüfung des Abgastemperatursensors ab. Siehe folgendes Kapitel.		
Falls keine weiteren Einstellungen vorgenommen werden sollen, kann der Inbetriebnahme-Assistent jetzt beendet werden.		
Anlagenschema		
Heizkreis 1		Heizkreis ohne Mischer oder Heizkreis ohne Mischer mit externer Umschaltung Heizkreis ohne Mischer mit Pumpe (ohne hydraulischer Weiche und ohne weitere Heizkreise, max. 1 Heizkreis in der Anlage) für z.B. Festwertregulation.
Heizkreis 2, 3 ...		Heizkreise mit Mischer oder Heizkreis mit Mischer mit externer Umschaltung



Ablauf Inbetriebnahme-Assistent	Erläuterungen und Verweise
Warmwasser	Einstellungen zur Trinkwassererwärmung entsprechend den Komponenten der Anlage
<ul style="list-style-type: none"> ▪ Nicht vorhanden ▪ Speicher mit einem Sensor ▪ Speicher mit einem Sensor und Zirkulationspumpe ▪ Ladespeicher mit zwei Sensoren ▪ Ladespeicher mit zwei Sensoren und Zirkulationspumpe 	<p>Anlage ohne Trinkwassererwärmung</p> <p>Anlage mit Speicher-Wassererwärmer mit 1 Speichertempersensur</p> <p>Anlage mit Speicher-Wassererwärmer mit 1 Speichertempersensur und Trinkwasserzirkulationspumpe</p> <p>Gas-Brennwertkompaktgerät oder Gas-Brennwert/Solar-Kompaktgerät mit integriertem Ladespeicher</p> <p>Gas-Brennwertkompaktgerät oder Gas-Brennwert/Solar-Kompaktgerät mit integriertem Ladespeicher mit Trinkwasserzirkulationspumpe (keine Zirkulationspumpe bei Vitodens 222-W möglich).</p>
Hydraulische Weiche/Pufferspeicher	Einstellungen zu den Verbraucherkreisen entsprechend den Komponenten der Anlage
<ul style="list-style-type: none"> ▪ Nicht vorhanden ▪ Hydraulische Weiche nur Heizung ▪ Trinkwassererwärmung vor der hydraulischen Weiche ▪ Trinkwassererwärmung hinter der hydraulischen Weiche ▪ Pufferspeicher nur Heizung ▪ Trinkwassererwärmung vor dem Pufferspeicher ▪ Trinkwassererwärmung hinter dem Pufferspeicher 	<p>In der Anlage ist keine hydraulische Weiche und kein Heizwasser-Pufferspeicher vorhanden.</p> <p>Anlage mit hydraulischer Weiche ohne Trinkwassererwärmung</p> <p>Trinkwassererwärmung mit z. B. separatem Speicher-Wassererwärmer vor der hydraulischen Weiche angeschlossen</p> <p>Trinkwassererwärmung mit z. B. separatem Speicher-Wassererwärmer hinter der hydraulischen Weiche angeschlossen</p> <p>Anlage mit Heizwasser-Pufferspeicher ohne Trinkwassererwärmung</p> <p>Trinkwassererwärmung mit z. B. separatem Speicher-Wassererwärmer vor dem Heizwasser-Pufferspeicher angeschlossen</p> <p>Trinkwassererwärmung mit z. B. separatem Speicher-Wassererwärmer hinter dem Heizwasser-Pufferspeicher angeschlossen</p>
Solar (falls vorhanden)	<p>Solaranlage über Erweiterung EM-S1 (Elektronikmodul ADIO, SDIO/SM1A) am Wärmeerzeuger angeschlossen</p> <p>Einstellung je nach Ausführung der Solaranlage</p> <p> Montage- und Serviceanleitung Erweiterung EM-S1</p>
<ul style="list-style-type: none"> ▪ Keine Solarfunktion ▪ Solarfunktion Warmwasserbereitung ▪ Solarfunktion zur Heizungsunterstützung ▪ Solarfunktion mit Vorwärmung 2. Speicher ▪ Solarfunktion mit Thermostatfunktion 	<p>Nur einstellbar bei Elektronikmodul SDIO/SM1A</p> <p>Nur einstellbar bei Elektronikmodul SDIO/SM1A</p> <p>Nur einstellbar bei Elektronikmodul SDIO/SM1A</p>





Ablauf Inbetriebnahme-Assistent	Erläuterungen und Verweise
Potentialfreier Kontakt: Funktionsauswahl Stecker 96	Falls an Stecker 96 des Zentral-Elektronikmoduls HMU ein Kontakt angeschlossen wurde.
<ul style="list-style-type: none"> ▪ Keine Funktion ▪ Externe Anforderung Zirkulationspumpe ▪ Externe Anforderung ▪ Externes Sperren 	<p>Tastfunktion, Trinkwasserzirkulationspumpe läuft 5 min lang.</p> <p>Anforderung des Wärmeerzeugers mit einem einstellbaren Vorlauftemperatur-Sollwert (Parameter 528.0) und Solldrehzahl Primärpumpe (Parameter 1100.2)</p>
EM-EA1 (DIO): Funktionsauswahl	Falls eine Erweiterung EM-EA1 (Elektronikmodul DIO) als Funktionserweiterung angeschlossen ist.
Funktionen	Auswahl der angeschlossenen Funktion entsprechend der Tabelle in der Montageanleitung Erweiterung EM-EA1.
Fernbedienungen	
	Typ der Fernbedienung und Teilnehmer-Nr. als Zuordnung zum jeweiligen Heizkreis einstellen. Einer Fernbedienung können bis zu 3 Heizkreise zugeordnet werden. Auf einen Heizkreis können nicht mehrere Fernbedienungen wirken.
Wartung	
Zeitintervall in Brennerbetriebsstunden bis zur nächsten Wartung	Zeitintervall einstellbar in Schritten von 100 h.
Zeitintervall bis zur nächsten Wartung	Zeitintervall einstellbar in 3, 6, 12, 18 oder 24 Monaten.

Automatische Prüfung des Abgastemperatursensors

Im Display erscheint: „**Prüfung Abgastemperatursensor**“ und „**Aktiv**“.

Falls der Abgastemperatursensor nicht korrekt positioniert ist, erscheint Fehlermeldung F.416.

Weitere Angaben zur Prüfung Abgastemperatursensor siehe Instandsetzung.

Hinweis

Falls Störungsmeldung F.416 weiterhin angezeigt wird, obwohl der Abgastemperatursensor richtig montiert ist: Bei Erstinbetriebnahme kann es zu Brennerstörungen z. B. durch Luft in der Gasleitung kommen. Störung beseitigen und Gerät entriegeln.

Hinweis

Solange die Prüfung nicht positiv beendet wurde, bleibt der Brenner gesperrt.

Nach der Fehlerbehebung Netzschalter aus- und wieder einschalten.

Inbetriebnahme-Assistenten mit ✓ bestätigen.

WLAN einschalten/ausschalten

Das Gerät ist mit einem integrierten WLAN-Kommunikationsmodul mit erweitertem Typenschild ausgestattet.

Das interne Kommunikationsmodul unterstützt Inbetriebnahme, Wartung und Service mit „ViGuide“/ „ViGuide App“ sowie die Bedienung über die „ViCare App“.

Die für den Verbindungsaufbau notwendigen Zugangsinformationen sind in Form eines Zugangscodes mit „**WLAN-Symbol**“ gespeichert und befinden sich in 3-facher Ausführung auf der Vorderseite der Bedieneinheit.

Zugangscodes-Aufkleber ablösen und für die Inbetriebnahme einen Aufkleber an der markierten Stelle auf das Typenschild kleben.

WLAN-Verbindung einschalten und Verbindung zum Router herstellen, siehe auch Seite 35.

Aktivieren der Internetverbindung:



Bedienungsanleitung

Einen weiteren Aufkleber hier einkleben, um ihn für spätere Verwendung wieder zu finden:



Erstinbetriebnahme der Anlage mit... (Fortsetzung)



Abb. 28

Einen Aufkleber in die Bedienungsanleitung einkleben.

Inbetriebnahme-Assistenten nachträglich aufrufen

Falls die Erstinbetriebnahme später fortgeführt werden soll, kann der Inbetriebnahme-Assistent jederzeit wieder aktiviert werden.

Auf folgende Schaltflächen tippen:

- 1.
2. „Service“
3. Passwort „viservice“ eingeben.
4. Mit bestätigen.
5. „Inbetriebnahme“



Heizungsanlage füllen

Füllwasser

Dieser Wärmeerzeuger stellt Anforderungen an das Füll- und Heizwasser gemäß:

- Informationsblatt Nr. 8 des BDH und ZVSHK „Vermeidung von Betriebsstörungen und Schäden durch Steinbildung in Warmwasserheizungsanlagen“
- VDI 2035 „Vermeidung von Schäden in Warmwasser-Heizungsanlagen“

Gemäß DIN EN 1717 mit DIN 1988-100 muss das Heizwasser als Wärmeträgermedium zur Trinkwassererwärmung die Flüssigkeitskategorie ≤ 3 erfüllen. Wird als Heizwasser Wasser in Trinkwasserqualität benutzt, ist diese Anforderung erfüllt. Zum Beispiel beim Einsatz von Additiven ist die Kategorie des behandelten Heizwassers vom Hersteller der Additive anzugeben.



Achtung

Ungeeignetes Füllwasser fördert Ablagerungen und Korrosionsbildung und kann zu Schäden am Gerät führen.

- Heizungsanlage vor dem Füllen gründlich spülen.
- Ausschließlich Wasser mit Trinkwasserqualität einfüllen.
- Dem Füllwasser kann ein speziell für Heizungsanlagen geeignetes Frostschutzmittel beigelegt werden. Die Eignung ist durch den Hersteller des Frostschutzmittels nachzuweisen.
- Füll- und Ergänzungswasser mit einer Wasserhärte über den folgenden Werten muss enthärtet werden, z. B. mit einer Kleinenthärungsanlage für Heizwasser.

Zulässige Gesamthärte des Füll- und Ergänzungswassers

Gesamt-Wärmeleistung	Spezifisches Anlagenvolumen		
	≤ 20 l/kW	> 20 l/kW bis ≤ 40 l/kW	> 40 l/kW
≤ 50 kW Kleinster spezifischer Wasserinhalt Wärmeerzeuger $\geq 0,3$ l/kW	Keine	$\leq 3,0$ mol/m ³ (16,8 °dH)	$\leq 0,05$ mol/m ³ (0,3 °dH)
≤ 50 kW Kleinster spezifischer Wasserinhalt Wärmeerzeuger $< 0,3$ l/kW	$\leq 3,0$ mol/m ³ (16,8 °dH)	$\leq 1,5$ mol/m ³ (8,4 °dH)	$\leq 0,05$ mol/m ³ (0,3 °dH)
> 50 bis ≤ 200 kW	$\leq 2,0$ mol/m ³ (11,2 °dH)	$\leq 1,0$ mol/m ³ (5,6 °dH)	$\leq 0,05$ mol/m ³ (0,3 °dH)
> 200 bis ≤ 600 kW	$\leq 1,5$ mol/m ³ (8,4 °dH)	$\leq 0,05$ mol/m ³ (0,3 °dH)	$\leq 0,05$ mol/m ³ (0,3 °dH)
> 600 kW	$\leq 0,05$ mol/m ³ (0,3 °dH)	$\leq 0,05$ mol/m ³ (0,3 °dH)	$\leq 0,05$ mol/m ³ (0,3 °dH)

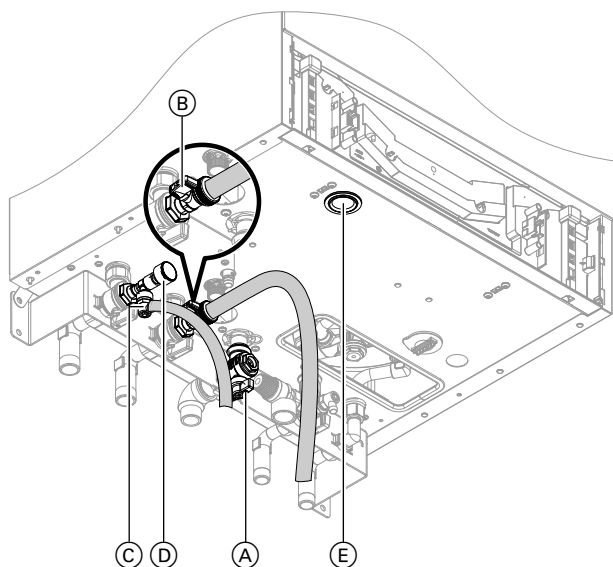


Abb. 29

Ⓔ Netzschalter

1. Vordruck des Ausdehnungsgefäßes prüfen.
2. Gasabsperrhahn Ⓐ schließen.
3. Befüllfunktion aktivieren (siehe Inbetriebnahme-Assistent oder folgendes Kapitel).
4. Heizungsanlage an Kesselfüll- und Entleerungshahn Ⓑ im Heizungsrücklauf (am Anschluss-Set oder bauseits) füllen. Mindestanlagendruck > 1,0 bar (0,1 MPa). Anlagendruck an Manometer Ⓓ prüfen. Zeiger muss sich im grünen Bereich befinden. Falls erforderlich, bauseitige Entlüftungsventile öffnen.
5. Schlauch an Entlüftungshahn Ⓒ aufstecken. Schlauch in geeignetes Gefäß oder Abwasseranschluss führen.
6. Heizwasserseitige Absperrventile schließen.
7. Entlüftungshahn Ⓒ und Befüllhahn Ⓑ im Heizungsrücklauf öffnen. Mit Netzdruck entlüften (spülen), bis keine Luftgeräusche mehr hörbar sind.
8. Entlüftungshahn Ⓒ und Kesselfüll- und Entleerungshahn Ⓑ schließen. Anlagendruck an Manometer Ⓓ prüfen. Zeiger muss sich im grünen Bereich befinden.
9. Heizwasserseitige Absperrventile öffnen.

Hinweis

Darauf achten, dass beim Befüllen das Sicherheitsventil nicht auslöst. Falls der Volumenstrom über das Sicherheitsventil zu hoch wird, kann Wasser in den Brennraum gelangen.

Befüllfunktion aktivieren

Auf folgende Schaltflächen tippen:

1. ☰
2. „Service“
3. Passwort „viservice“ eingeben.
4. Mit ✓ bestätigen.
5. „Servicefunktionen“
6. „Befüllung“
7. Mit ✓ Befüllfunktion aktivieren. Im Display wird der Anlagendruck angezeigt. Die Befüllfunktion endet nach 20 min automatisch oder auf ✓ tippen.



Ladespeicher trinkwasserseitig füllen

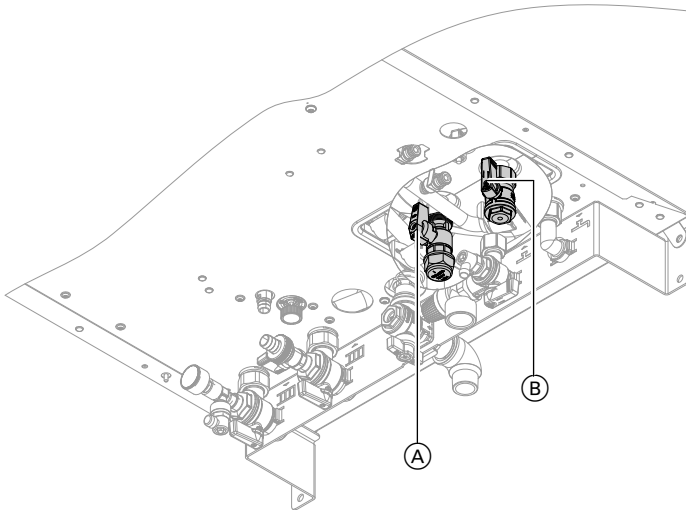


Abb. 30

1. Hähne (A) und (B) müssen in Stellung „oben“ stehen.
2. Kaltwasserleitung und eine Warmwasser-Zapfstelle öffnen.
3. Wenn keine Luft mehr aus der Warmwasser-Zapfstelle strömt, ist der Ladespeicher vollständig befüllt.
- 4.

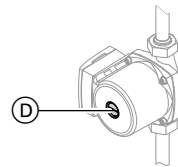


Abb. 31

Falls im Speicherladekreis noch Luft vorhanden ist, kann durch öffnen der Entlüftungsschraube (D) an der Heizkreispumpe, die Luft entweichen.



Alle heiz- und trinkwasserseitigen Anschlüsse auf Dichtheit prüfen



Gefahr

Durch austretendes Heiz- oder Trinkwasser besteht die Gefahr eines Stromschlags. Bei Inbetriebnahme und nach Wartungsarbeiten Dichtheit aller wasserseitigen Anschlüsse prüfen.



Achtung

Undichte hydraulische Verbindungen führen zu Geräteschäden.

- Dichtheit der internen und bauseitigen hydraulischen Verbindungen prüfen.
- Bei Undichtheit Gerät sofort ausschalten. Heizwasser ablassen. Sitz der Dichtringe prüfen. Verrutschte Dichtringe **unbedingt** erneuern.



Heizungsanlage entlüften

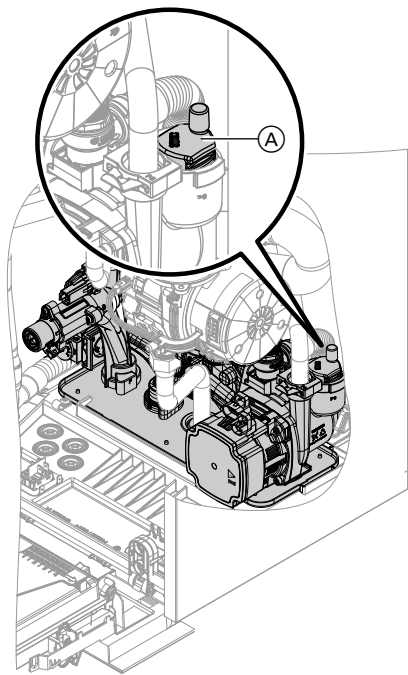


Abb. 32

1. Prüfen, ob Entlüftungsschraube am Schnellentlüfter **A** der Heizkreispumpe offen ist.
2. Gasabsperrhahn schließen und Gerät einschalten.
3. Entlüftungsprogramm aktivieren (siehe Inbetriebnahme-Assistent oder folgendes Kapitel).
4. Druck der Anlage einregulieren.
Im Display wird der Anlagendruck angezeigt.
5. Zulaufschlauch von Kesselfüll- und Entleerungshahn abbauen.
6. Gasabsperrhahn öffnen.

Hinweis

Schnellentlüfter nach Beendigung des Entlüftungsprogramms geöffnet lassen.

Entlüftungsfunktion aktivieren

Auf folgende Schaltflächen tippen:

1. ☰
2. „Service“
3. Passwort „viservice“ eingeben.
4. Mit ✓ bestätigen.
5. „Servicefunktionen“
6. „Entlüftung“
7. Mit ✓ Entlüftungsfunktion aktivieren.
Im Display wird der Anlagendruck angezeigt.
Die Entlüftungsfunktion endet nach 20 min automatisch oder auf ✓ tippen.



Heizkreise bezeichnen

Im Auslieferungszustand sind die Heizkreise mit „Heizkreis 1“, „Heizkreis 2“, „Heizkreis 3“ und „Heizkreis 4“ bezeichnet.
Die Heizkreise können zum besseren Verständnis für den Anlagenbetreiber anlagenspezifisch bezeichnet werden.

Namen für Heizkreise eingeben:



Bedienungsanleitung



Kontakt Daten Heizungsfachbetrieb eingeben

Der Anlagenbetreiber kann bei Bedarf die Kontaktdaten aufrufen und den Heizungsfachbetrieb benachrichtigen.

1. ☰

2. „**Informationen**“ wählen.
3. „**Kontakt Daten Fachbetrieb**“ wählen.
4. Felder ausfüllen und jeweils mit ✓ bestätigen.



Gasart prüfen

Der Heizkessel ist mit einer elektronischen Verbrennungsregelung ausgestattet, die den Brenner entsprechend der jeweils vorliegenden Gasqualität auf eine optimale Verbrennung einreguliert.

- Bei Betrieb mit Erdgas ist deshalb für den gesamten Wobbeindexbereich keine Umstellung erforderlich. Der Heizkessel kann im Wobbeindexbereich von 9,5 bis 15,2 kWh/m³ (34,2 bis 54,7 MJ/m³) betrieben werden.
- Bei Betrieb mit Flüssiggas muss die Gasart an der Regelung umgestellt werden (siehe folgendes Kapitel).

1. Gasart und Wobbeindex beim Gasversorgungsunternehmen oder Flüssiggaslieferanten erfragen.
2. Gasart in Protokoll aufnehmen.



Gasart umstellen bei Betrieb mit Flüssiggas und Erdgas M

1. Umstellung der Gasart an der Regelung siehe „Erstinbetriebnahme der Anlage mit Inbetriebnahme-Assistent“

2. Aufkleber „G31“ (liegt bei den technischen Unterlagen) neben das Typenschild auf dem Kapselblech kleben.

Hinweis

Es erfolgt keine mechanische Umstellung am Gas-kombiregler.



Vorderblech abbauen

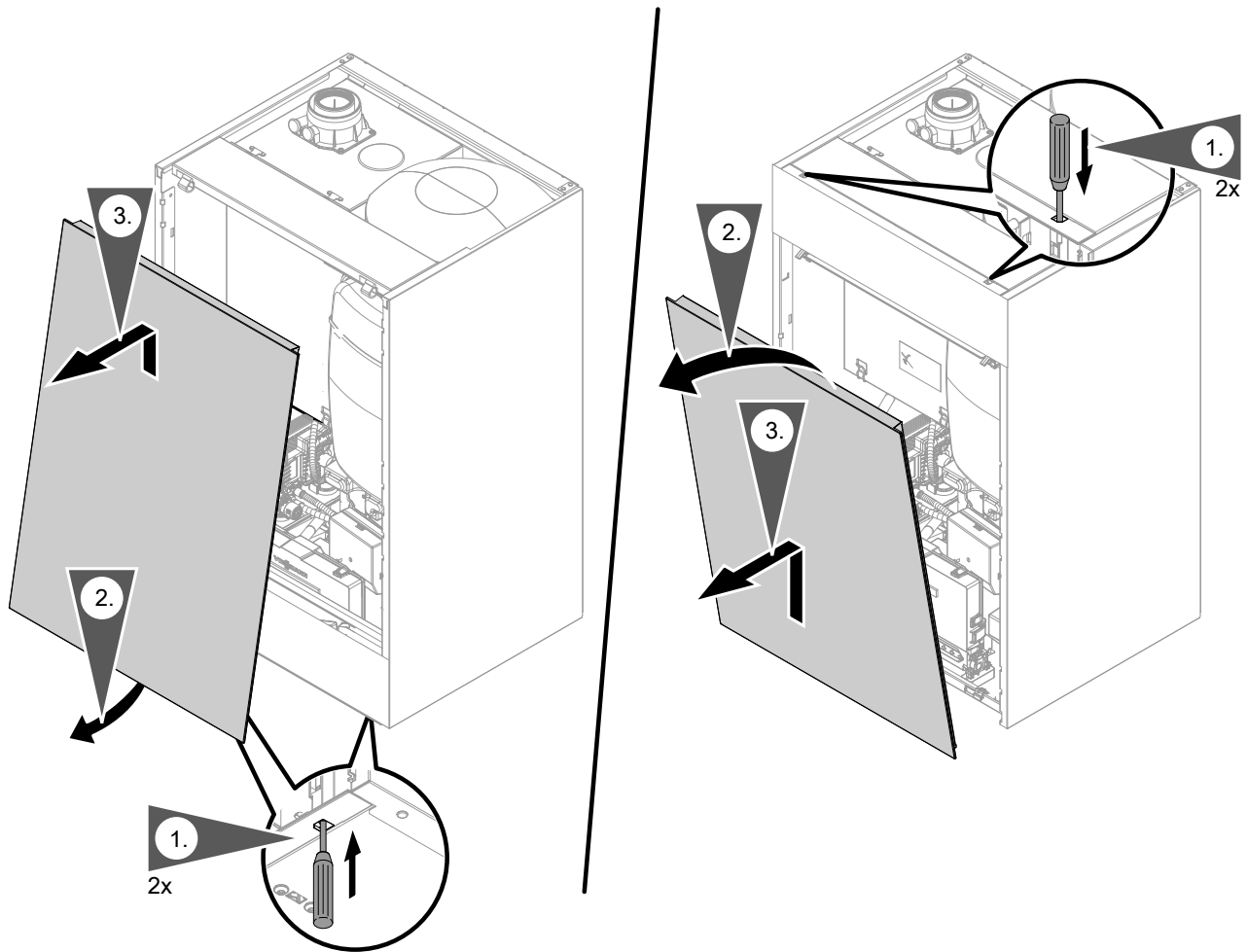


Abb. 33



Bedieneinheit in Wartungsposition versetzen

Für verschiedene Wartungsarbeiten die Bedieneinheit je nach Anordnung nach oben oder unten versetzen.

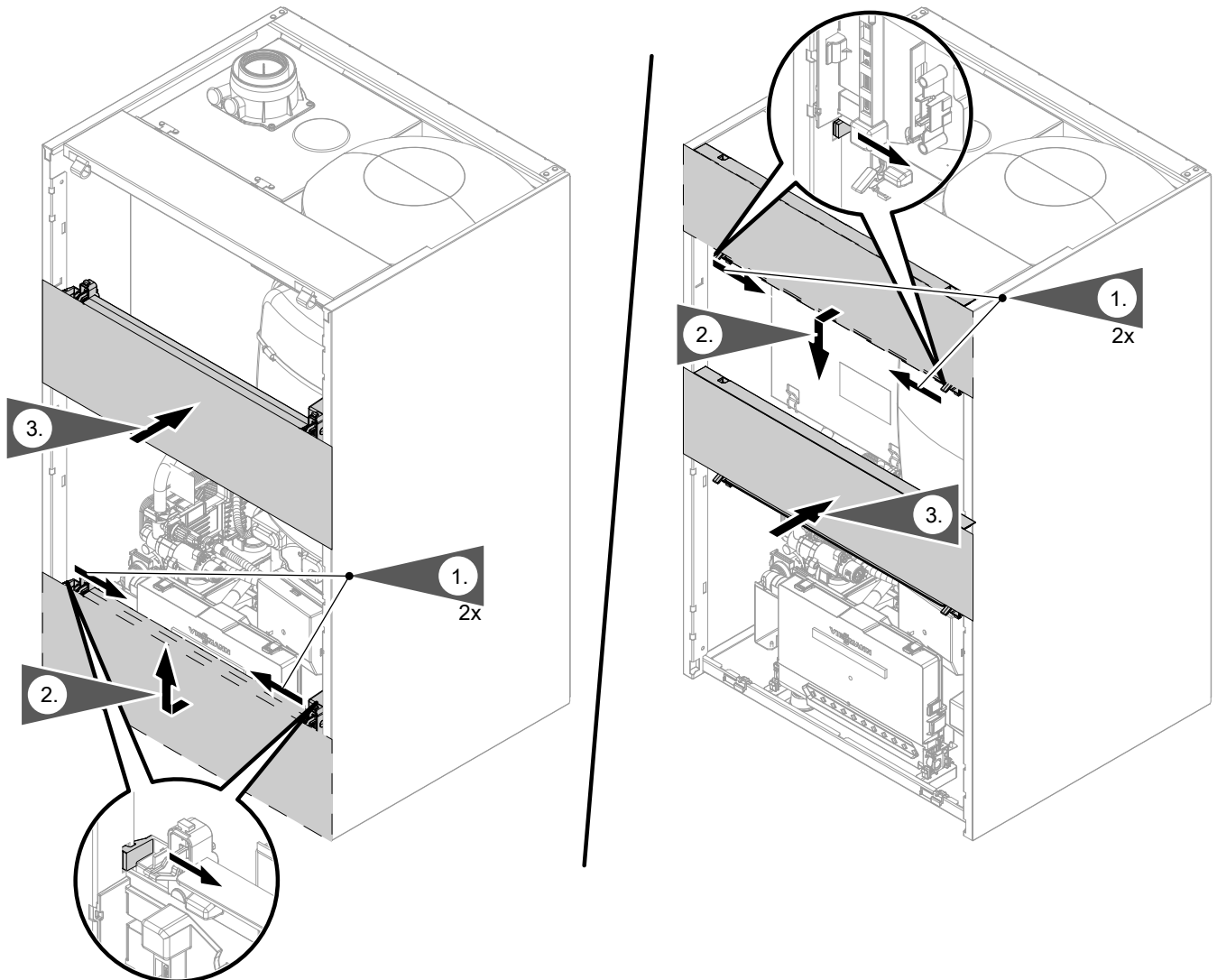

Bedieneinheit in Wartungsposition versetzen (Fortsetzung)


Abb. 34

Stecker an der Konsole nicht abziehen. Lage und Fixierung der Leitung (Befestigungspunkt des Leitungsbinders) nicht verändern.

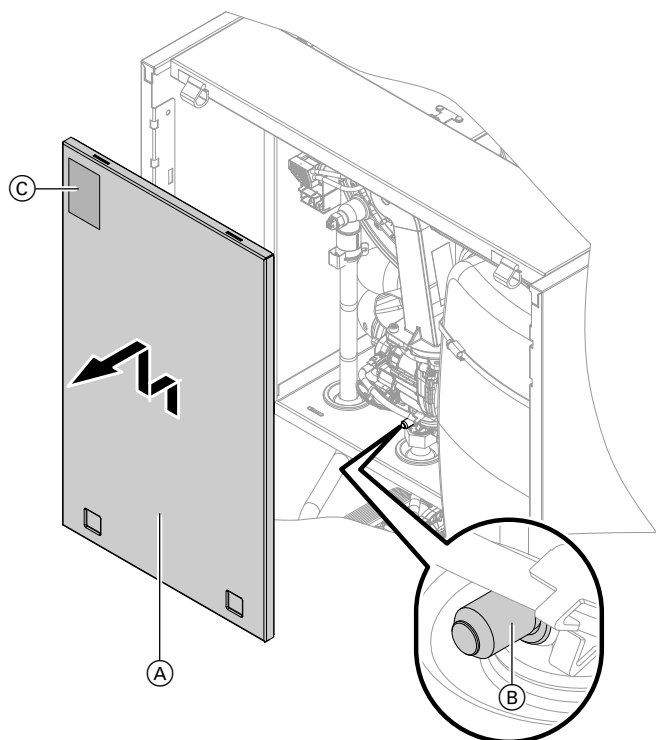


Abb. 35

© Typenschild



Gefahr

CO-Bildung als Folge falscher Brennereinstellung kann schwerwiegende Gesundheitsgefährdungen nach sich ziehen. Vor und nach Arbeiten an Gasgeräten eine CO-Messung durchführen.

Betrieb mit Flüssiggas

Flüssiggastank bei Erstinbetriebnahme/Austausch zweimal spülen. Tank und Gas-Anschlussleitung nach dem Spülen gründlich entlüften.

1. Gasabsperrrahn schließen.
2. Klammern lösen und Kapselblech ① abbauen.
3. Schraube im Mess-Stutzen ② am Gaskombiregler lösen, nicht herausdrehen. Manometer anschließen.
4. Gasabsperrrahn öffnen.
5. Ruhedruck messen und Messwert in Protokoll aufnehmen. Max. 57,5 mbar (5,75 kPa).

6. Heizkessel in Betrieb nehmen.

Hinweis

Bei Erstinbetriebnahme kann das Gerät auf Störung gehen, weil sich Luft in der Gasleitung befindet. Nach ca. 5 s Gerät entriegeln (siehe Bedienungsanleitung).

7. Anschlussdruck (Fließdruck) messen. Sollwerte siehe folgende Tabelle.

Hinweis

Zur Messung des Anschlussdrucks geeignete Messgeräte mit einer Auflösung von min. 0,1 mbar (0,01 kPa) verwenden.

8. Messwert in Protokoll aufnehmen. Maßnahme entsprechend der folgenden Tabelle treffen.
9. Heizkessel außer Betrieb nehmen. Gasabsperrrahn schließen.
10. Manometer abnehmen. Schraube im Mess-Stutzen ② verschließen.



Ruhedruck und Anschlussdruck messen (Fortsetzung)

11. Gasabsperrhahn öffnen und Gerät in Betrieb nehmen.

12. Kapselblech (A) anbauen.



Gefahr

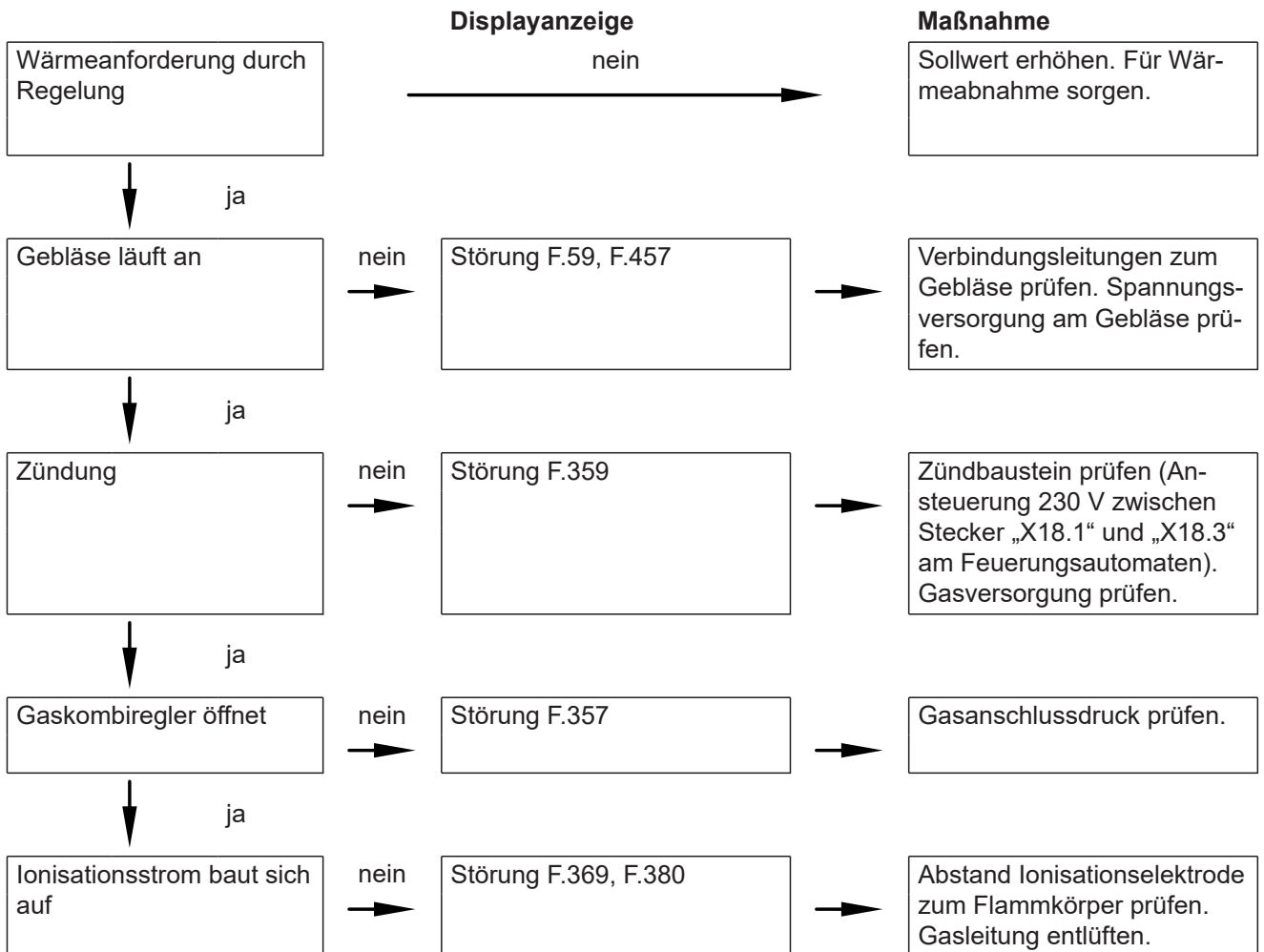
Gasaustritt an Mess-Stutzen führt zu Explosionsgefahr.

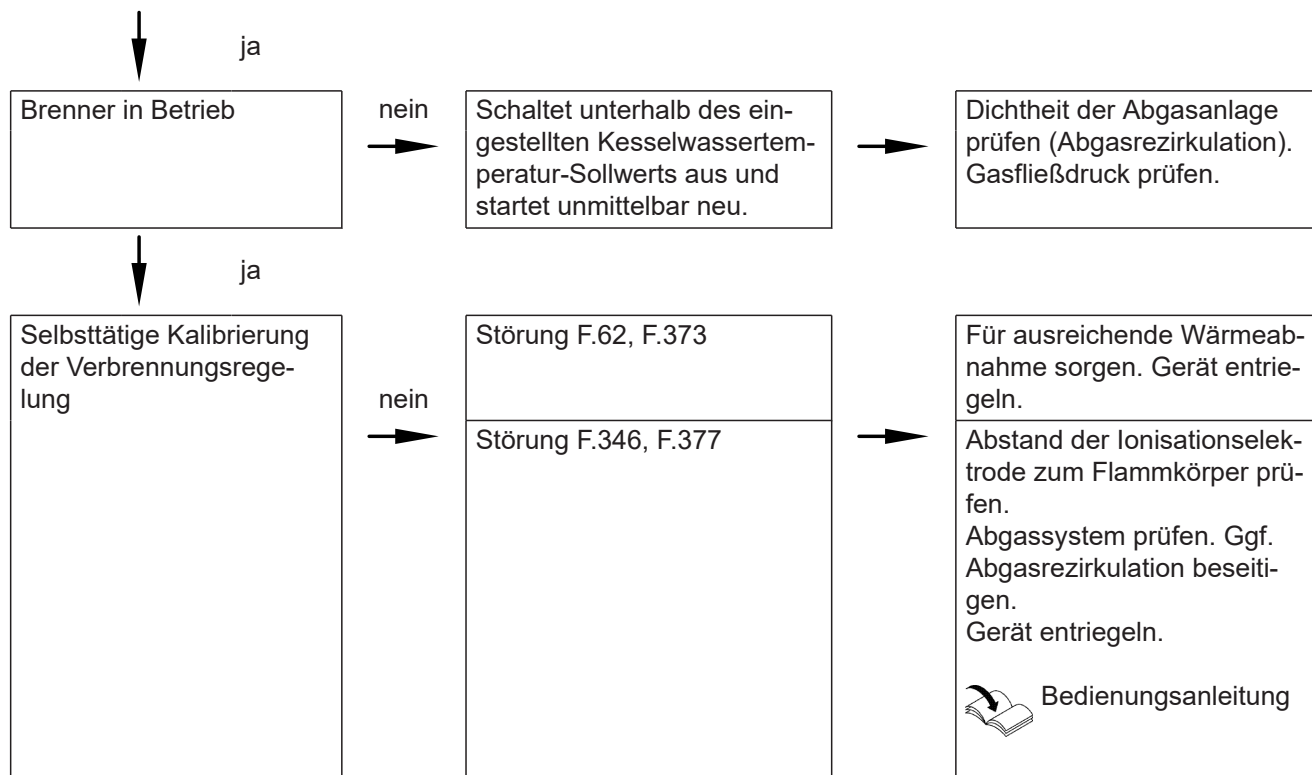
Gasdichtheit am Mess-Stutzen (B) prüfen.

Anschlussdruck (Fließdruck)		Maßnahmen
Bei Erdgas	Bei Flüssiggas	
< 18 mbar (1,8 kPa)	< 45 mbar (4,5 kPa)	Keine Inbetriebnahme vornehmen. Gasversorgungsunternehmen (GVU) oder Flüssiggaslieferanten benachrichtigen.
18 bis 25 mbar (1,8 bis 2,5 kPa)	45 bis 57,5 mbar (4,5 bis 5,75 kPa)	
> 25 mbar (2,5 kPa)	> 57,5 mbar (5,75 kPa)	Separaten Gasdruckregler der Anlage vorschalten. Vordruck auf 20 mbar (2,0 kPa) bei Erdgas und 50 mbar (5,0 kPa) bei Flüssiggas einstellen. Gasversorgungsunternehmen (GVU) oder Flüssiggaslieferanten benachrichtigen.



Funktionsablauf und mögliche Störungen





Weitere Angaben zu Störungen siehe „Störungsbehebung“.



Max. Heizleistung einstellen

Für den **Heizbetrieb** kann die max. Heizleistung begrenzt werden. Die Begrenzung wird über den Modulationsbereich eingestellt.

Hinweis

Bevor die max. Heizleistung eingestellt werden kann, wird der Volumenstrom geprüft. Für ausreichende Wärmeabnahme sorgen.

1. Auf tippen.
2. „Service“ auswählen.
3. Passwort „viservice“ eingeben.
4. Mit bestätigen.
5. „Systemkonfiguration“ auswählen.
6. „Heizkessel“ auswählen.
7. Parameter **596.0** „Maximale Heizleistung“
8. Prüfen, ob ausreichender Volumenstrom sichergestellt ist. Falls erforderlich, Wärmeabnahme erhöhen. Hinweis mit „“ bestätigen.
- 9.
10. Gewünschten Wert in % der Nenn-Wärmeleistung einstellen und mit bestätigen. Auslieferungszustand 100 %.
11. Servicefunktionen beenden.



Förderleistung der integrierten Umwälzpumpe einstellen

Betrieb der integrierten Umwälzpumpe als Heizkreispumpe für Heizkreis 1

Die Pumpendrehzahl und damit die Förderleistung wird in Abhängigkeit von Außentemperatur und Schaltzeiten für Heizbetrieb oder reduzierten Betrieb geregelt. Zur Anpassung an die vorhandene Heizungsanlage kann die min. und max. Drehzahl für Heizbetrieb an der Regelung eingestellt werden.

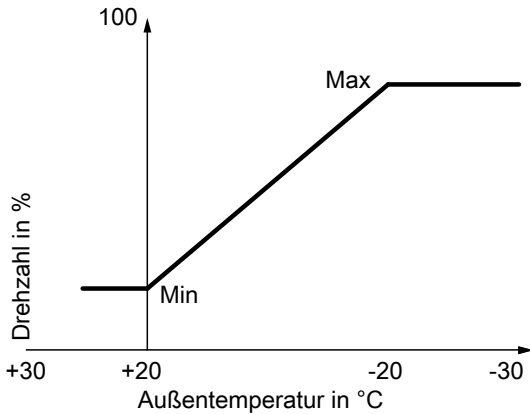


Abb. 36

Einstellung (%) in Gruppe Heizkreis 1:

- Min. Drehzahl: Parameter 1102.0
- Max. Drehzahl: Parameter 1102.1

- Die minimale Förderleistung und die maximale Förderleistung sind im Auslieferungszustand auf folgende Werte eingestellt:

Hinweis

Die Minstdrehzahl von 60 % wird nicht unterschritten, um den erforderlich Volumenstrom über das interne Überströmventil zu gewährleisten. Mit der Einstellung der Min. Förderleistung = 40 % wird erreicht, dass die Pumpe bei witterungsgeführter Betriebsweise energiesparender arbeitet.

Nenn-Wärmeleistung in kW	Drehzahlsteuerung im Auslieferungszu- stand in %	
	Min. Förder- leistung	Max. För- derleistung
11	40	60
19	40	70
25	40	80
32	40	100

- In Verbindung mit hydraulischer Weiche, Heizwasser-Pufferspeicher und Heizkreisen mit Mischer wird die interne Umwälzpumpe mit konstanter Drehzahl betrieben.
Einstellung der Drehzahl (%): Parameter 1100.2 in Gruppe Heizkessel



Restförderhöhen der eingebauten Umwälzpumpe

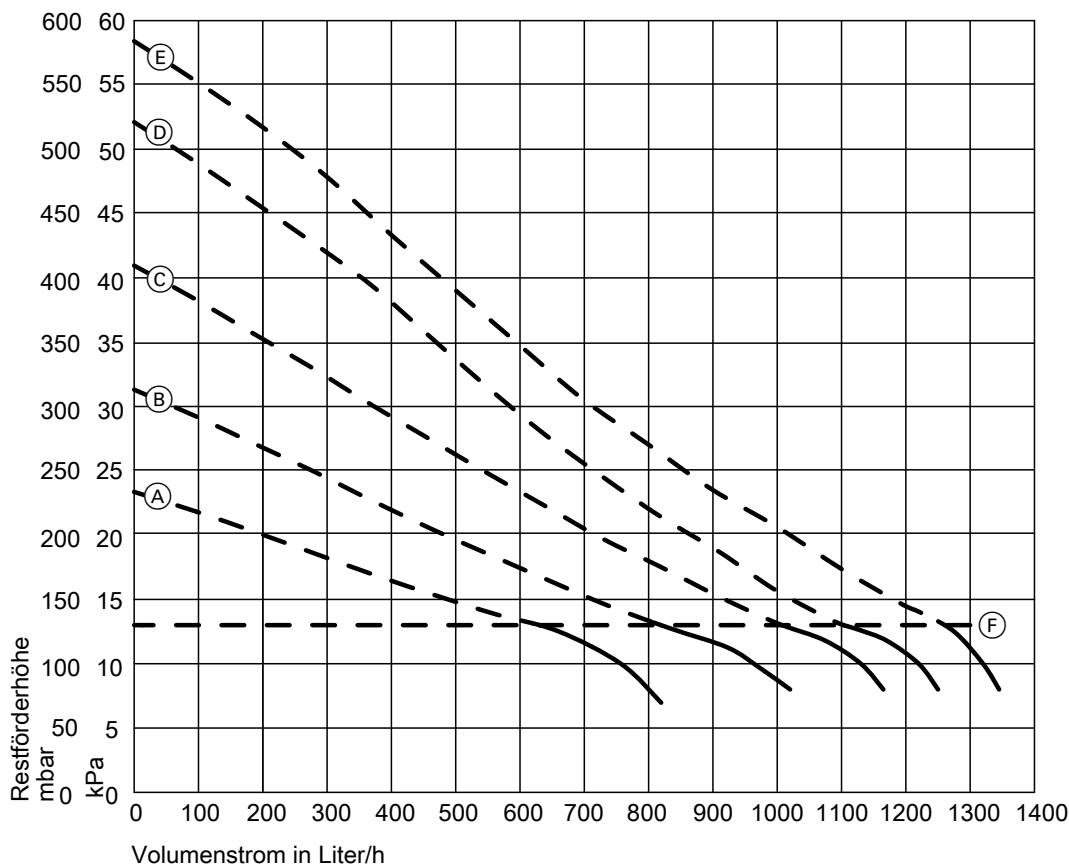


Abb. 37

Ⓣ Obergrenze Arbeitsbereich (integrierter Bypass öffnet)

Kennlinie	Förderleistung Umwälzpumpe
ⓐ	60 %
ⓑ	70 %
ⓒ	80 %
ⓓ	90 %
ⓔ	100 %



Estrichrocknung aktivieren

Estrichrocknung

Zur Estrichrocknung können 6 verschiedene Temperaturprofile eingestellt werden:
 Vorgegebene Temperaturprofile einstellbar in Parameter **897.0 „Estrichrocknung“** in Gruppe Allgemein.
 Weitere Angaben siehe Funktionsbeschreibung.

Hinweis

Die Estrichrocknung gilt für alle angeschlossenen Heizkreise gleichzeitig!
 Während der Estrichrocknung ist beim Kombigerät keine Warmwasserbereitung möglich. Beim Umlauf oder Kompaktgerät wird die Warmwasserbereitung nach 30 Minuten für eine Stunde (Parameter 1087.1) unterbrochen, um das Estrichprogramm durchzuführen.



Dichtheitsprüfung Abgas-Zuluft-System (Ringspaltmessung)

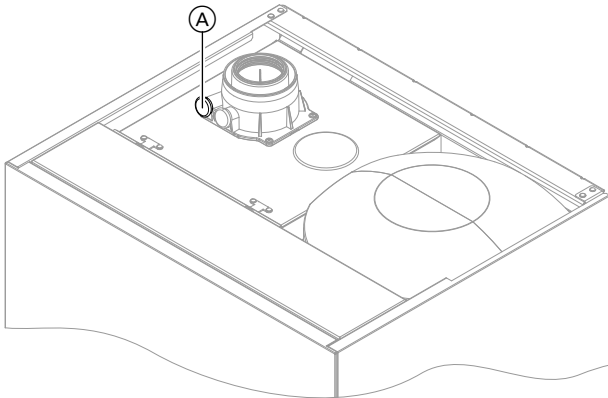


Abb. 38

Ⓐ Verbrennungsluftöffnung

Für die gemeinsam mit dem Wärmeerzeuger geprüften Abgas-Zuluft-Systeme entfällt die Dichtheitsprüfung (Überdruckprüfung) durch den Bezirksschornsteinfegermeister bei der Inbetriebnahme.

In diesem Fall wird empfohlen, bei der Inbetriebnahme der Anlage eine vereinfachte Dichtheitsprüfung durchzuführen. Dazu die CO_2 - oder die O_2 -Konzentration in der Verbrennungsluft im Ringspalt der AZ-Leitung messen.

Falls die CO_2 -Konzentration kleiner als 0,2 % oder die O_2 -Konzentration größer als 20,6 % ist, gilt die Abgasleitung als ausreichend dicht.

Falls größere CO_2 - oder kleinere O_2 -Werte gemessen werden, ist eine Druckprüfung der Abgasleitung bei einem statischen Überdruck von 200 Pa erforderlich.



Achtung

Falls die Messöffnung nicht verschlossen ist, wird Verbrennungsluft aus dem Raum angesaugt.

Nach der Dichtheitsprüfung die Messöffnung wieder mit dem Stopfen verschließen.



Brenner ausbauen

Hinweis

- Falls die Bedieneinheit oben angeordnet ist: Bedieneinheit nach unten in Wartungsposition versetzen. Siehe Seite 50.
- Kapselblech abbauen siehe Seite 52.

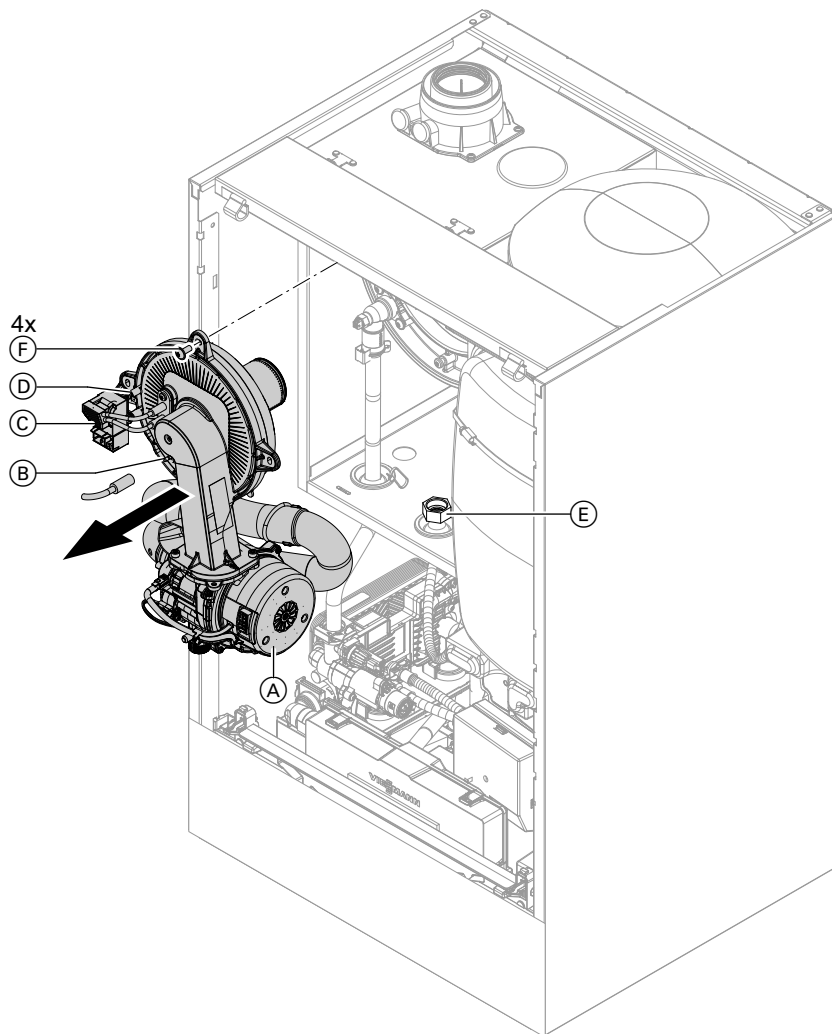


Abb. 39

1. Netzschalter ausschalten.
2. Gasabsperrrhahn schließen und sichern.
3. Elektrische Leitungen abziehen von:
 - Gebläsemotor (A) (2 Stecker)
 - Ionisationselektrode (B)
 - Zündeinheit (C)
 - Erdung (D)
4. Verschraubung des Gasanschlussrohrs (E) lösen.
5. 4 Schrauben (F) lösen und Brenner abnehmen.

Hinweis
Gasanschluss (E) abdecken, damit keine Kleinteile hineinfallen können.



Brennerdichtung und Flammkörper prüfen

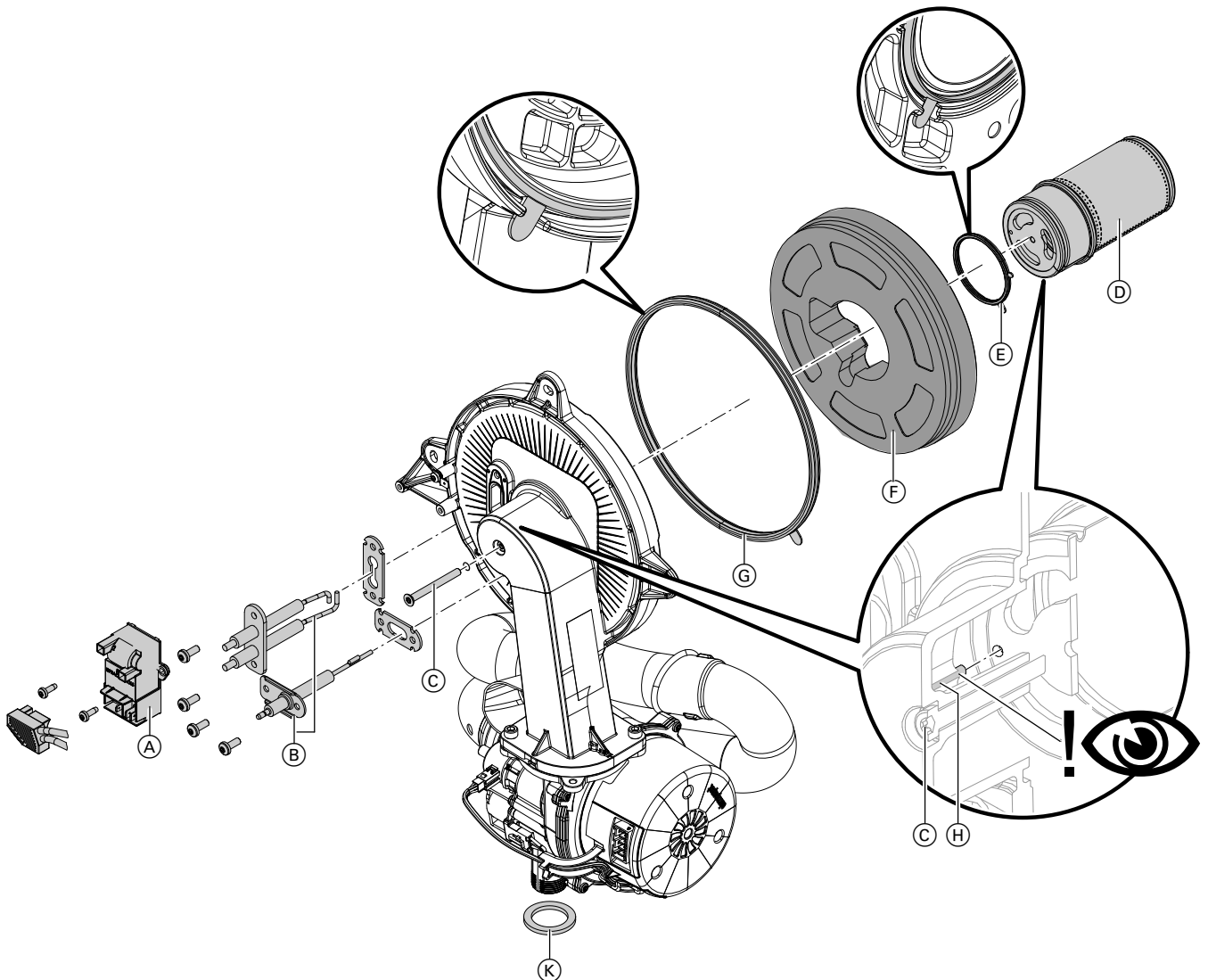


Abb. 40

Flammkörper (D), Elektroden (B), Wärmedämmring (F) und Dichtung (G) auf Beschädigungen prüfen. Bauteile nur im Fall von Beschädigung oder Verschleiß demonstrieren und austauschen.

Hinweis

Falls der Flammkörper ausgetauscht wird, Flammkörperdichtung und Befestigungsschraube ebenfalls austauschen.

1. Stecker mit Leitungen der Zündelektroden an der Zündeinheit (A) abziehen.
2. Elektroden (B) ausbauen.
3. Torxschraube (C) lösen. Dabei Flammkörper (D) festhalten.
4. Flammkörper (D) mit Dichtung (E) und Wärmedämmring (F) abnehmen. Bauteile auf Beschädigungen prüfen.

5. Neue Brennerdichtung (G) einbauen. Einbaulage beachten. Lasche entsprechend der Abbildung ausrichten.
6. Wärmedämmring (F) und Flammkörper (D) mit Dichtung (E) einsetzen. Einbaulage beachten. Lasche entsprechend der Abbildung ausrichten.
7. Bohrung am Flammkörper (D) an Stift (H) der Brennertür ausrichten.



Achtung

Falsche Positionierung des Flammkörpers an der Brennertür führt zu Schäden an der Brennertür.

Stift der Brennertür in die Bohrung im Flammkörper führen. Siehe Kapitel „Flammkörper einbauen“, Seite 60.

Flammkörper (D) und Dichtung (E) mit Torxschraube (C) befestigen.
Anzugsdrehmoment: 3,0 Nm.



8. Wärmedämmring (F) auf festen Sitz prüfen.

9. Elektroden (B) einbauen. Abstände prüfen, siehe folgendes Kapitel.

Anzugsdrehmoment: 4,5 Nm.

10. Gasanschluss mit neuer Dichtung (K) anbauen. Siehe Kapitel „Brenner einbauen“.

Flammkörper einbauen

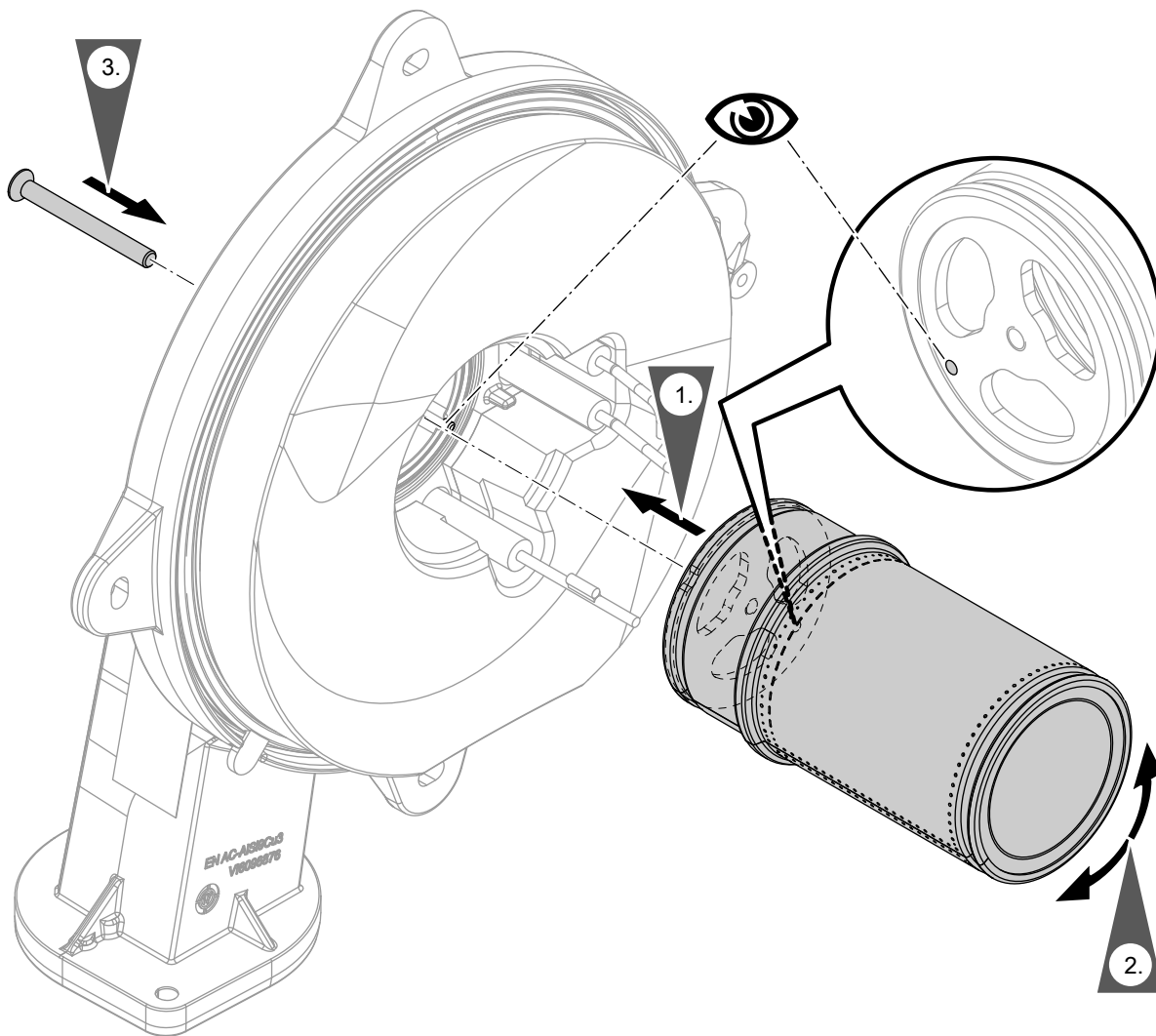


Abb. 41



Brennerdichtung und Flammkörper prüfen (Fortsetzung)

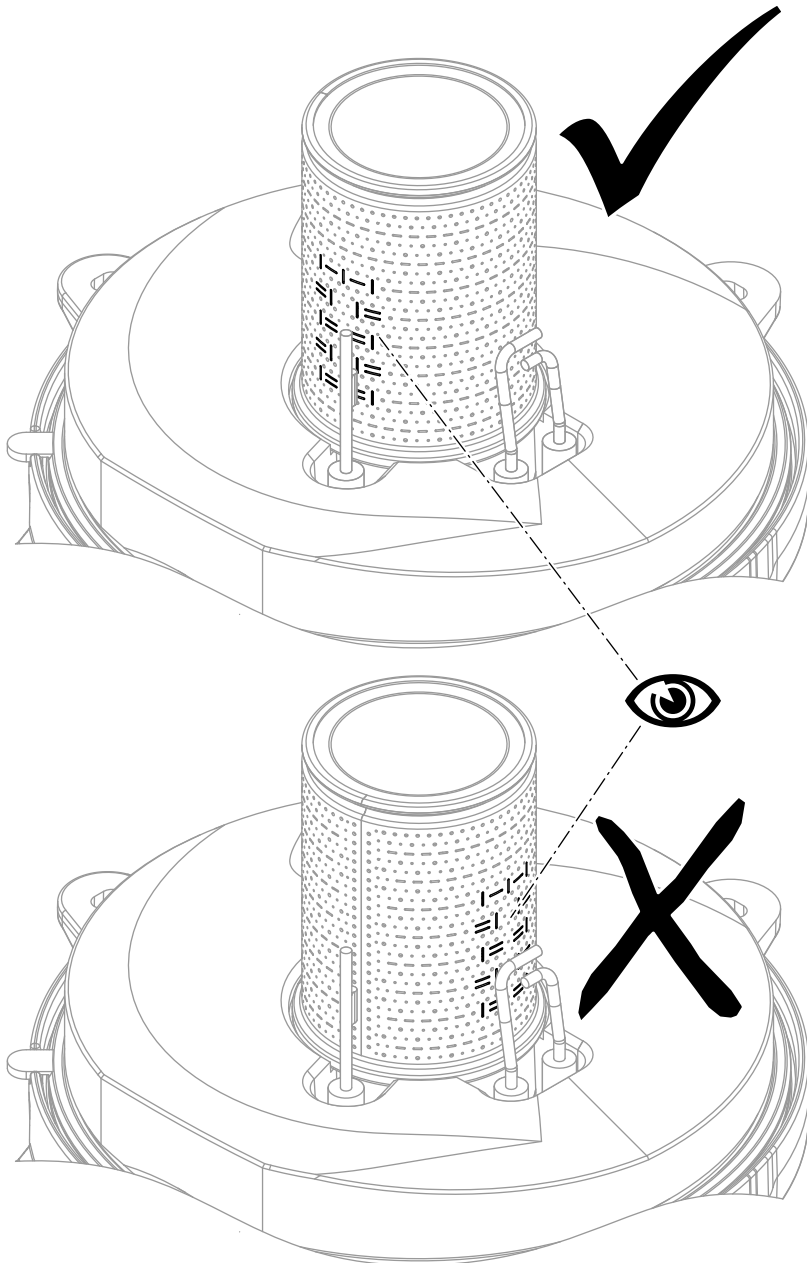


Abb. 42





Zünd- und Ionisationselektrode prüfen und einstellen

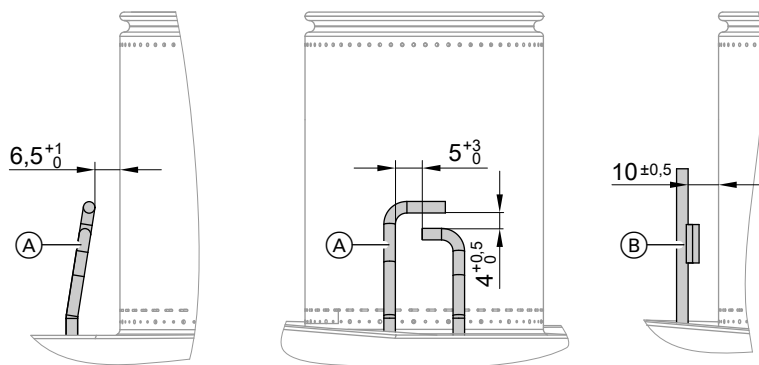


Abb. 43

- (A) Zündelektroden
- (B) Ionisationselektrode

1. Elektroden auf Abnutzung und Verschmutzung prüfen.
2. Elektroden mit kleiner Bürste (keine Drahtbürste) oder Schleifpapier reinigen.
3. Abstände prüfen. Sind die Abstände nicht in Ordnung oder die Elektroden beschädigt, Elektroden mit Dichtung austauschen und ausrichten. Befestigungsschrauben für Elektroden mit Anzugsdrehmoment 4,5 Nm festziehen.



Rückströmsicherungen prüfen

Nur bei Mehrfachbelegung eines Abgassystems oder Mehrkesselanlagen mit Abgaskaskade.

Rückströmsicherung im Mischkanal des Brenners

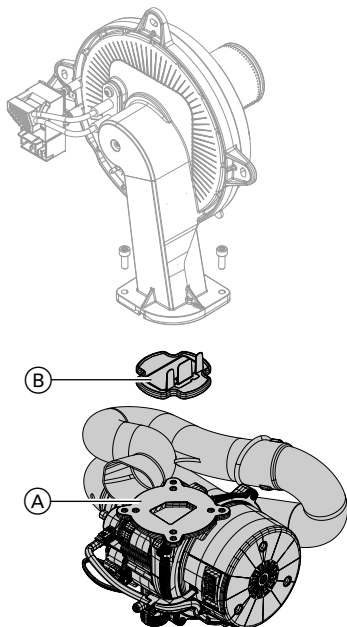


Abb. 44

1. 2 Schrauben lösen und Gebläse (A) ausbauen.
2. Rückströmsicherung (B) abnehmen.
3. Klappe und Dichtung auf Verschmutzung und Beschädigungen prüfen. Ggf. austauschen.

4. Rückströmsicherung (B) wieder einbauen.

Hinweis

Einbaulage beachten!

5. Gebläse (A) wieder anbauen und mit 2 Schrauben befestigen. Anzugsdrehmoment: 4,0 Nm

Rückströmsicherung im Abgasanschluss

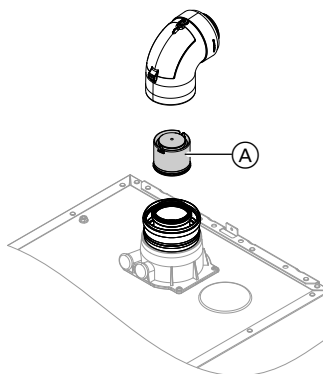


Abb. 45

1. Abgas-Zuluft-System abziehen.

Hinweis

Falls das Abgas-Zuluft-System nicht demontiert werden kann, Rückströmsicherung über die Revisionsklappe reinigen und prüfen.



Rückströmsicherungen prüfen (Fortsetzung)

2. Rückströmsicherung (A) auf Verschmutzung, Leichtgängigkeit und Funktion prüfen.
3. Abgas-Zuluft-System wieder anbauen.
4. Kleine Menge Wasser durch die Revisionsöffnung einfüllen, um die Funktion der Rückströmsicherung sicherzustellen.



Heizflächen reinigen



Achtung

Kratzer an der heizgasberührten Oberfläche des Wärmetauschers können zu Korrosionsschäden führen. Durch Ausbürsten können sich vorhandene Ablagerungen in den Wendelspalten festsetzen.

Heizflächen nicht ausbürsten.



Achtung

Beschädigungen durch Reinigungswasser vermeiden. Elektronikbauteile mit geeignetem Material wasserdicht abdecken.

1. Verbrennungsrückstände von der Heizfläche (A) des Wärmetauschers absaugen.
2. Heizfläche (A) mit Wasser spülen.
3. Kondenswasserablauf prüfen. Siphon reinigen: Siehe folgendes Kapitel.
4. Wärmedämmplatte (falls vorhanden) im Wärmetauscher auf Beschädigung prüfen, ggf. austauschen.

Hinweis

Verfärbungen an der Oberfläche des Wärmetauschers sind normale Betriebsspuren. Sie haben keinen Einfluss auf Funktion und Lebensdauer des Wärmetauschers.

Der Einsatz von chemischen Reinigungsmitteln ist nicht erforderlich.

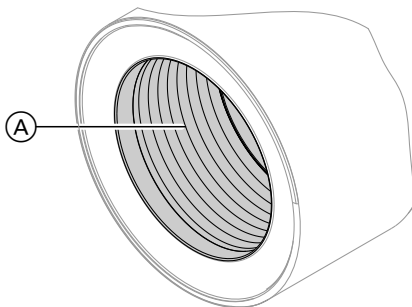


Abb. 46



Kondenswasserablauf prüfen und Siphon reinigen



Achtung

Beschädigungen durch Kondenswasser vermeiden. Elektronikbauteile mit geeignetem Material wasserdicht abdecken.

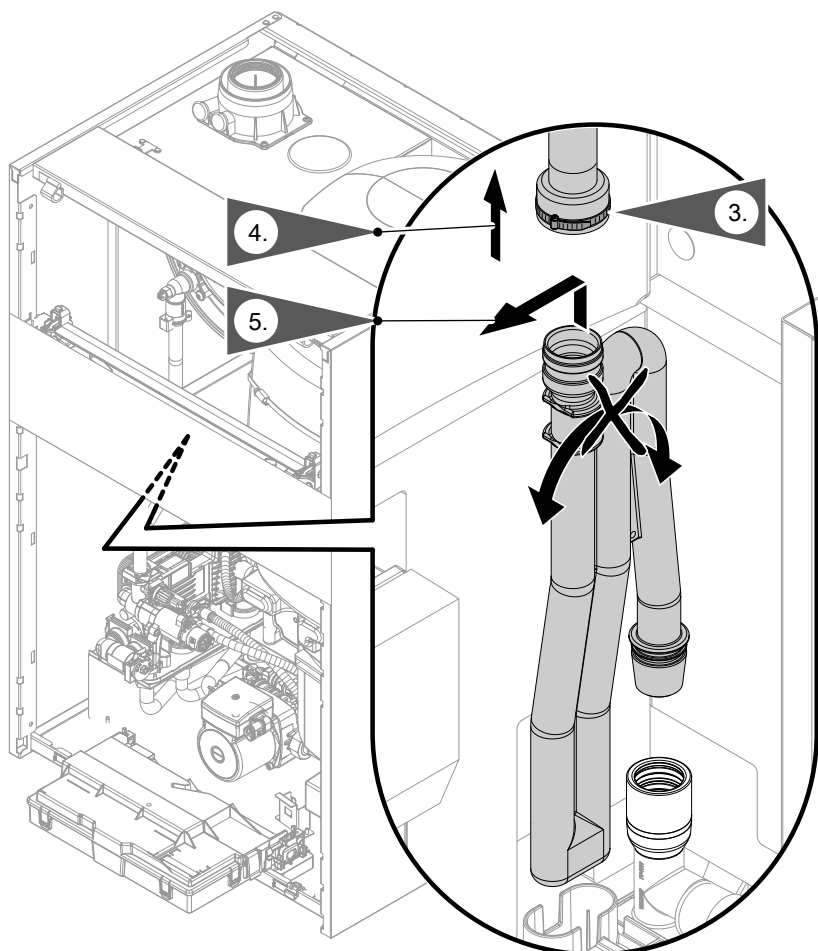


Abb. 47

1. Konsole mit Bedieneinheit nach oben versetzen. Siehe „Bedieneinheit in Wartungsposition versetzen“.
 2. Zentral-Elektronikmodul HMU nach vorn klappen.
 3. Schlauchsicherung lösen. Zulaufschlauch abziehen.
- !** **Achtung**
Nicht mit scharfem Gegenstand lösen. Kondensatschlauch kann beschädigt werden. Schlauchsicherung ist lösbar.
4. Siphon nach oben aus dem Ablaufanschluss herausziehen.
 5. Siphon möglichst gerade halten und herausnehmen. Darauf achten, dass kein Kondenswasser ausläuft.
 6. Siphon reinigen.

7. Siphon mit Wasser füllen und wieder auf Ablaufanschluss stecken.

! **Achtung**
Falls Siphon nicht mit Wasser gefüllt ist, kann Abgas austreten. Gerät nur mit gefülltem Siphon in Betrieb nehmen.

8. Zulaufschlauch wieder aufstecken und mit Leitungsbinder sichern. Sitz der Anschlüsse am Siphon und am Wärmetauscher prüfen.
9. **!** **Gefahr**
Gefahr eines Stromschlags durch austretendes Kondenswasser und Vergiftungsgefahr durch austretende Abgase. Dichtheit der Anschlüsse und richtigen Sitz des Siphon prüfen.

Hinweis
Ablaufschlauch ohne Bögen und mit stetigem Gefälle verlegen.

Mehrkesselanlage:
Siphon der Abgassamelleitung ebenfalls reinigen.



Brenner einbauen

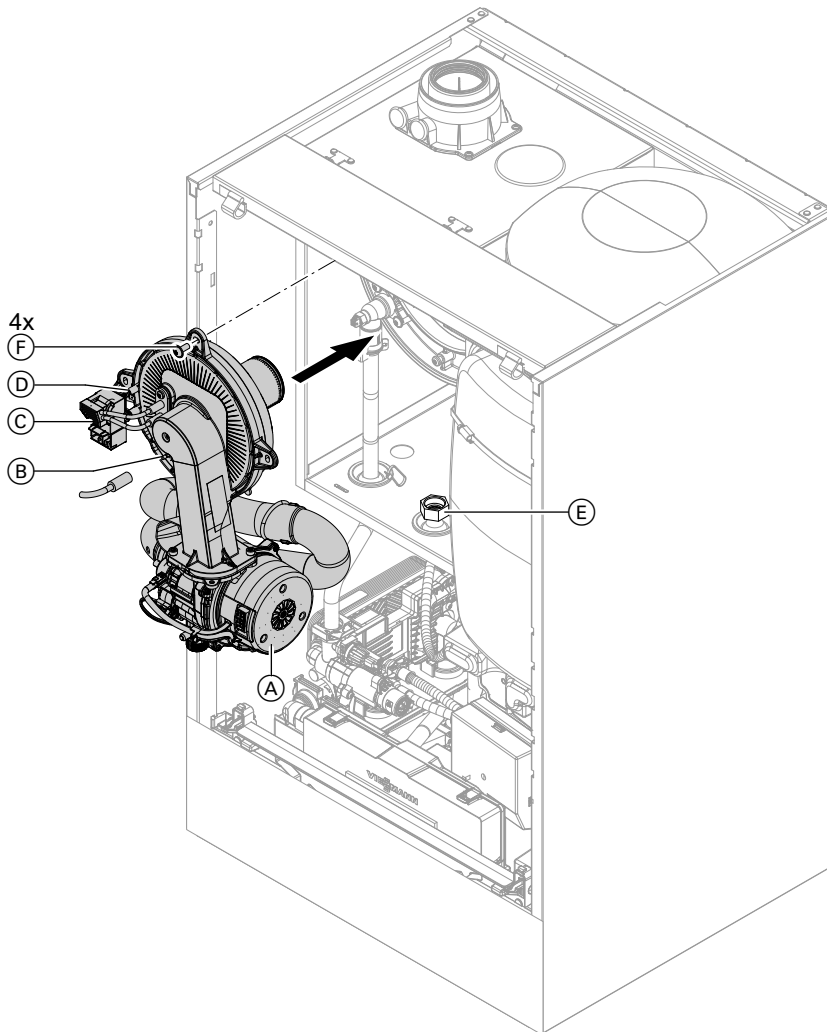


Abb. 48

1. Falls erforderlich, Bedieneinheit versetzen.
2. Brenner einsetzen. Schrauben (F) über Kreuz anziehen.
Anzugsdrehmoment: 6,5 Nm
3. Gasanschlussrohr (E) mit neuer Dichtung anbauen.
Anzugsdrehmoment: 30 Nm
4. Dichtheit der gasseitigen Anschlüsse prüfen.
5. Elektrische Leitungen anschließen:
 - Gebläsemotor (A) (2 Stecker)
 - Ionisationselektrode (B)
 - Zündeinheit (C)
 - Erdung (D)



Gefahr

Gasaustritt führt zu Explosionsgefahr. Gasdichtheit aller Verschraubung prüfen. Bei wandhängenden Geräten auch die Verschraubung des Gasabsperrhahns an der Unterseite prüfen.



Neutralisationseinrichtung prüfen (falls vorhanden)



Ausdehnungsgefäß und Anlagendruck prüfen

Prüfung bei kalter Anlage durchführen.

1. Anlage so weit entleeren, bis Druckanzeige „0“ anzeigt.
2. Falls der Vordruck des Ausdehnungsgefäßes niedriger ist als der statische Druck der Anlage: Am Ventil vom Membran-Druckausdehnungsgefäß Stickstoff nachfüllen, bis der Vordruck 0,1 bis 0,2 bar (10 bis 20 kPa) höher ist als der statische Druck der Anlage.

3. Wasser nachfüllen, bis bei abgekühlter Anlage der Fülldruck min. 1,0 bar (0,1 MPa) beträgt und 0,1 bis 0,2 bar (10 bis 20 kPa) höher ist als der Vordruck des Ausdehnungsgefäßes.
Zul. Betriebsdruck: 3 bar (0,3 MPa)

Hinweis

Das Ausdehnungsgefäß wird ab Werk mit einem Vordruck von 0,7 bar (70 kPa) ausgeliefert. Vordruck nicht unterschreiten (Siedegeräusche). Auch nicht bei Etagenheizungen oder Dachzentralen (kein statischer Druck).

Wasser nachfüllen, bis der Fülldruck 0,1 bis 0,2 bar (10 bis 20 kPa) über Vordruck liegt.



Trinkwasser-Ausdehnungsgefäß (falls vorhanden) und Vordruck prüfen

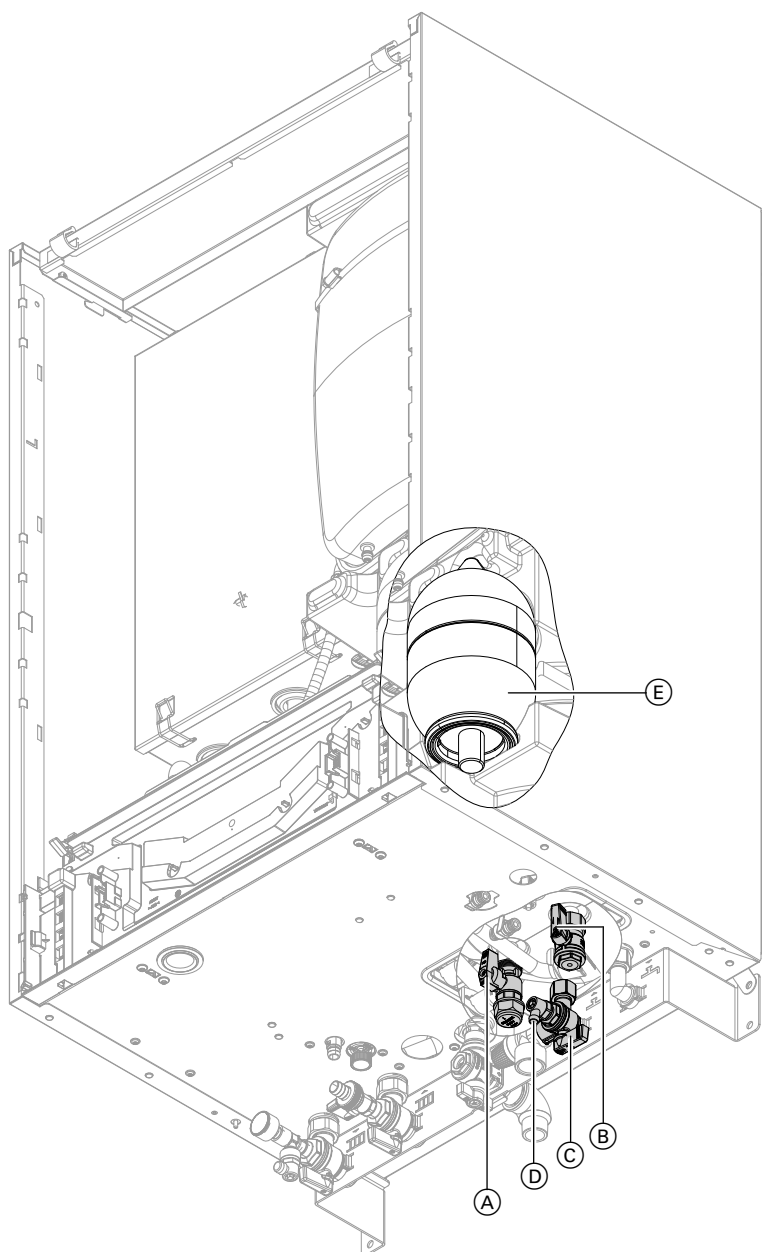


Abb. 49



Trinkwasser-Ausdehnungsgefäß (falls vorhanden)... (Fortsetzung)

1. Ruhedruck der Trinkwasserleitung hinter dem Druckminderer prüfen und falls erforderlich anpassen. Sollwert: max. 3,0 bar (0,3 MPa)
2. Bauseitiges Absperrventil in der Kaltwasserleitung schließen.
3. Bedienhebel der Hähne (A) und (B) in Stellung „rechts“ drehen.
4. Kaltwasserzulauf (C) schließen.
5. Leitung über den Entlüftungshahn (D) entleeren.
6. Vordruck des Trinkwasser-Ausdehnungsgefäßes (E) prüfen und falls erforderlich anpassen. Sollwert: Ruhedruck minus 0,2 bar (20 kPa)
7. Bedienhebel der Hähne (A) und (B) zurück in Stellung „oben“ drehen. Kaltwasserzulauf (C) und bauseitiges Absperrventil in der Kaltwasserleitung öffnen.



Sicherheitsventile auf Funktion prüfen



Elektrische Anschlüsse auf festen Sitz prüfen



Alle gasführenden Teile bei Betriebsdruck auf Dichtheit prüfen



Gefahr

Gasaustritt führt zu Explosionsgefahr.
Gasführende Teile (auch geräteintern) auf Gasdichtheit prüfen.

Hinweis

Zur Dichtheitsprüfung nur geeignete und zugelassene Lecksuchmittel (EN 14291) und Geräte verwenden. Lecksuchmittel mit ungeeigneten Inhaltsstoffen (z. B. Nitride, Sulfide) können zu Materialschäden führen. Lecksuchmittel-Rückstände nach der Prüfung entfernen.



Kapselblech und Vorderblech anbauen

Siehe Seite 38.



Verbrennungsqualität prüfen

Die elektronische Verbrennungsregelung sorgt automatisch für eine optimale Verbrennungsqualität. Bei der Erstinbetriebnahme/Wartung ist nur eine Kontrolle der Verbrennungswerte erforderlich. Dazu den CO-Gehalt und den CO₂- oder O₂-Gehalt messen und im Protokoll auf Seite 143 eintragen.

Hinweis

Um Betriebsstörungen und Schäden zu vermeiden, Gerät mit unbelasteter Verbrennungsluft betreiben.

Zulässiger CO-Gehalt

Der CO-Gehalt muss bei allen Gasarten < 1000 ppm betragen.



Zulässiger CO₂ oder O₂-Gehalt

Betrieb mit Erdgas

CO ₂ -Gehalt (%)		O ₂ -Gehalt (%)	
Obere Wärmeleistung	Untere Wärmeleistung	Obere Wärmeleistung	Untere Wärmeleistung
7,3 bis 10,5	7,5 bis 10,5	2,1 bis 7,9	2,1 bis 7,6

Betrieb mit Flüssiggas

- CO₂-Gehalt: 8,4 bis 11,8 %
- O₂-Gehalt: 3,1 bis 8,1 %

Falls der gemessene CO, CO₂- oder O₂-Gehalt außerhalb des entsprechenden Bereichs liegt, in folgenden Schritten vorgehen:

- Dichtheitsprüfung AZ-System durchführen, siehe Seite 57.
- Ionisationselektrode und Anschlussleitung prüfen, siehe Seite 62.

Hinweis

Die Verbrennungsregelung führt bei Inbetriebnahme eine selbsttätige Kalibrierung durch. Emissionsmessung erst ca. 50 s nach Brennerstart durchführen.

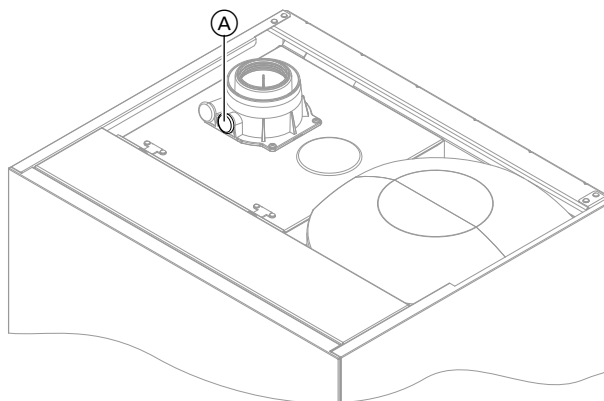


Abb. 50

1. Abgasanalysegerät an Öffnung Abgas (A) am Kesselanschluss-Stück anschließen.
2. Gasabsperrhahn öffnen. Heizkessel in Betrieb nehmen. Wärmeanforderung herbeiführen.
3. Untere Wärmeleistung einstellen. Siehe folgendes Kapitel.
4. CO₂-Gehalt prüfen. Falls der Wert von den zulässigen Bereichen abweicht, vorgenannte Maßnahmen durchführen.
5. Wert in Protokoll eintragen.
6. Obere Wärmeleistung einstellen. Siehe folgendes Kapitel.
7. CO₂-Gehalt prüfen. Falls der Wert um mehr als 1 % von den zulässigen Bereichen abweicht, vorgenannte Maßnahmen durchführen.
8. Wert in Protokoll eintragen.
9. Messöffnung (A) wieder verschließen.



Gefahr

Austretendes Abgas kann gesundheitliche Schäden hervorrufen.
Dichtheit der Messöffnung (A) prüfen.

Obere/untere Wärmeleistung auswählen

Hinweis

Für ausreichende Wärmeabnahme sorgen.

Auf folgende Schaltflächen tippen:

1. ☰
2. „Service“
3. Passwort „viservice“ eingeben.
4. Mit ✓ bestätigen.
5. „Aktorentest“
6. Mit ✓ bestätigen.
7. „Brennermodulation Sollwert“ auswählen. Die Primärkreispumpe läuft automatisch mit 100 %.
8. Untere Wärmeleistung einstellen: „Minimale Heizleistung“ auswählen. Der Brenner läuft mit unterer Wärmeleistung.



Verbrennungsqualität prüfen (Fortsetzung)

9. Obere Wärmeleistung einstellen:
„**Maximale Heizleistung**“ auswählen.
Der Brenner läuft mit oberer Wärmeleistung.

10. Leistungsauswahl beenden:
↶ oder 🏠



Abgassystem auf freien Durchgang und Dichtheit prüfen



Externes Sicherheitsventil Flüssiggas prüfen (falls vorhanden)



Regelung an die Heizungsanlage anpassen

Die Regelung muss je nach Ausstattung der Anlage angepasst werden.
Parameter im Zusammenhang mit angebauten Zubehören einstellen:



Montageanleitungen Zubehör



Heizkennlinien einstellen

Auf folgende Schaltflächen tippen:

1. ☰
2. „Heizung“
3. „Heizkreis 1“ oder „Heizkreis ...“ für den gewünschten Heizkreis wählen.
4. „Heizkennlinie“
5. Mit „**Neigung**“ +/- oder „**Niveau**“ +/- Heizkennlinie entsprechend den Erfordernissen der Anlage einstellen.
6. ✓ zur Bestätigung



Anzeige Wartung abfragen und zurücksetzen

In folgenden Fällen erscheint im Display Δ (rote Anzeige blinkt):

- Die vorgegebenen Grenzwerte sind erreicht.
- Es liegt ein Wartungsgrund vor.

Wartungsmeldung abfragen

1. ☰
2. Für „**Meldungslisten**“
3. Für „**Wartung**“

Wartung quittieren

1. ✎ zum Quittieren der Wartungsmeldungen
2. ✓ zur Bestätigung

Hinweis

Eine quittierte Wartungsmeldung, die nicht zurückgesetzt wurde, erscheint am folgenden Montag erneut.

Nach durchgeführter Wartung (Wartung zurücksetzen)

1. „☰“
2. „**Service**“
3. Passwort „**viservice**“ eingeben.
4. Mit ✓ bestätigen.
5. „**Systemkonfiguration**“
6. „**Heizkessel**“
7. Parameter **1411.0** „**Wartungsmeldungen zurücksetzen**“ wählen und „**Ein**“ einstellen.

Hinweis

Die eingestellten Wartungsparameter für Betriebsstunden und Zeitintervall beginnen wieder bei 0.



Einweisung des Anlagenbetreibers

Der Ersteller der Anlage hat dem Betreiber der Anlage die Bedienungsanleitung zu übergeben und ihn in die Bedienung einzuweisen.

Dazu gehören auch alle als Zubehör eingebauten Komponenten, wie z. B. Fernbedienungen. Außerdem hat der Ersteller der Anlage auf erforderliche Wartungsarbeiten hinzuweisen.

Trinkwasserhygiene

Für eine optimale Trinkwasserhygiene Warmwassertemperaturen $< 50\text{ °C}$ vermeiden. Bei größeren Anlagen und Anlagen mit geringem Wasseraustausch sollten $< 60\text{ °C}$ nicht unterschritten werden.

Aktivierung der Funktion siehe Bedienungsanleitung. Anlagenbetreiber auf einzustellende Warmwassertemperaturen und Gefahren durch erhöhte Auslaufemperatur an den Zapfstellen hinweisen.

Hygienefunktion

Das Trinkwasser kann für die Dauer einer Stunde auf einen vorgegebenen (höheren) Trinkwassertemperatur-Sollwert aufgeheizt werden.



Parameter aufrufen







- Die Parameter sind in Gruppen eingeteilt:
 - „Allgemein“
 - „Heizkessel“
 - „Warmwasser“
 - „Heizkreis ...“
 - „Solar“
- Heizungsanlagen mit einem Heizkreis ohne Mischer und einem oder 2 Heizkreisen mit Mischer: Der Heizkreis ohne Mischer wird im Folgenden mit „Heizkreis 1“ und die Heizkreise mit Mischer werden mit „Heizkreis 2“ ... (falls vorhanden) bezeichnet. Falls die Heizkreise individuell bezeichnet wurden, erscheint die gewählte Bezeichnung.

Hinweis

Anzeige und Einstellung der Parameter ist teilweise abhängig von:

- Wärmerezeuger
- Angeschlossenen Zubehören und den damit ausgeführten Funktionen
- Parametergruppe „Solar“ nur bei Wärmerezeuger mit Solarfunktion

Auf folgende Schaltflächen tippen:

1. 
2. „Service“
3. Passwort „viservice“ eingeben.
4. Mit  bestätigen.
5. „Systemkonfiguration“
6. Gruppe auswählen.
7. , um Parameter auszuwählen.
8. 
9.  für gewünschten Wert entsprechend den folgenden Tabellen.
10. , um den eingestellten Wert zu übernehmen.

Parametergruppe Allgemein

Parameterwert

Hinweis

Fett gedruckter Parameterwert ist der Auslieferungszustand.

508.0 UTC-Zeitzone

Einstellung der UTC-Zeitzone, in der sich das Gerät befindet.

Hinweis

Nur aktiv falls 1508.0 auf 1 gestellt wurde.

Wert	Bedeutung
2	Auslieferungszustand UTC +1 h
-24 bis +24	Zeitverschiebung einstellbar von -12 h bis +12 h in Schritten von 0,5 h

528.0 Vorlauftemperatur-Sollwert bei externer Anforderung

Wert	Bedeutung
70	Vorlauftemperatur-Sollwert im Auslieferungszustand 70 °C
20 bis 85	Vorlauftemperatur-Sollwert einstellbar von 20 bis 90 °C in Schritten von 1 °C

896.0 Korrektur Außentemperatur

Zum Ausgleich von systematischen Messfehlern kann für den Außentempersensor ein Korrekturwert (Offset) eingestellt werden.

Der Korrekturwert kann positiv oder negativ sein. Der Korrekturwert wird zur aktuell gemessenen Außentemperatur addiert.

Wert	Bedeutung
0	Keine Korrektur
-10 bis +10	Korrektur einstellbar von -10 bis +10 K

897.0 Estrichrocknung

Estrichrocknung nach wählbaren Temperatur-Zeit-Profilen einstellbar.

Verlauf der einzelnen Profile siehe Kapitel „Funktionsbeschreibung“.

Wert	Erläuterungen
0	Nicht aktiv
2	Diagramm A
3	Diagramm B
4	Diagramm C
5	Diagramm D
6	Diagramm E
7	Diagramm F

912.0 Sommer-/Winterzeitumstellung

Wert	Bedeutung
0	Keine automatische Sommer-/Winterzeitumstellung
1	Automatische Sommer-/Winterzeitumstellung aktiv

912.1 Frühester Tag der Umstellung von Winter- auf Sommerzeit

Wert	Bedeutung
25	Umstellung erfolgt am Sonntag nach oder an diesem eingestellten Datum um 2 Uhr auf 3 Uhr.
1 bis 31	Tag der Umstellung einstellbar von 1. bis 31. des Monats

912.2 Monat der Umstellung von Winter- auf Sommerzeit

Wert	Bedeutung
3	Monat der Umstellung: März
1 bis 12	Monat der Umstellung einstellbar von Januar bis Dezember

912.3 Frühester Tag der Umstellung von Sommer- auf Winterzeit

Wert	Bedeutung
25	Umstellung erfolgt am Sonntag nach oder an diesem eingestellten Datum um 3 Uhr auf 2 Uhr.
1 bis 31	Tag der Umstellung einstellbar von 1. bis 31. des Monats

912.4 Monat der Umstellung von Sommer- auf Winterzeit

Wert	Bedeutung
10	Monat der Umstellung: Oktober
1 bis 12	Monat der Umstellung einstellbar von Januar bis Dezember

1098.4 Gaszustandszahl

Wert ist in der Abrechnung des Gasversorgers aufgeführt.
Wird für Angaben zum Energieverbrauch verwendet.

Wert	Bedeutung
1,0000	
0,7000 bis 1,0000	Gaszustandszahl einstellbar von 0,7000 bis 1,0000 in Schritten von 0,0001.

1098.5 Brennwert

Wert ist in der Abrechnung des Gasversorgers aufgeführt.
Wird für Angaben zum Energieverbrauch verwendet.

Wert	Bedeutung
10	Standard für Erdgas. Angaben in kWh/m ³ Falls Gasart auf auf LPG umgestellt ist, ändert sich der Standard auf 10,45
5 bis 40	Brennwert einstellbar von 5 bis 40 kWh/m ³ in Schritten von 0,0001

1139.0 Außentemperaturgrenze für Aufhebung Raumtemperatur-Sollwert

Temperaturgrenze für die Aufhebung des reduzierten Raumtemperatur-Sollwerts

Wert	Bedeutung
-5	Temperaturgrenze im Auslieferungszustand -5 °C
-61 bis +10	Temperaturgrenze einstellbar von -61 bis +10 °C in Schritten von 1 °C

1139.1 Außentemperaturgrenze für Anhebung Raumtemperatur-Sollwert

Temperaturgrenze für die Anhebung des reduzierten Raumtemperatur-Sollwerts auf den normalen Raumtemperatur-Sollwert (siehe Funktionsbeschreibung)

Wert	Bedeutung
-14	Temperaturgrenze im Auslieferungszustand -14 °C
-60 bis +10	Temperaturgrenze einstellbar von -60 bis +10 °C in Schritten von 1 °C

1504.0 Quelle für Datum und Uhrzeit

Auswahl der Quelle für Datum und Uhrzeit
Einstellung ist abhängig von Wärmeerzeuger und Zubehör.
Einstellung: Lokal

Wert	Bedeutung
0	Auslieferungszustand: Datum und Uhrzeit werden von der Regelung übernommen.
1	Internet-Protokoll (siehe Parameter „508.0“)

Parameterwert**Hinweis**

Fett gedruckter Parameterwert ist der Auslieferungszustand.

521.0 Zeitintervall in Brennerbetriebsstunden bis Wartung

Anzahl der Brennerbetriebsstunden bis zur nächsten Wartung

Wert	Bedeutung
0	Auslieferungszustand
0 bis 25500	Brennerbetriebsstunden bis zur nächsten Wartung einstellbar von 0 bis 25500

522.3 Zeitintervall bis zur nächsten Wartung

Zeitintervall bis zur nächsten Wartung

Wert	Bedeutung
0	Kein Zeitintervall eingestellt
1	3 Monate
2	6 Monate
3	12 Monate
4	18 Monate
5	24 Monate

596.0 Maximale Heizleistung

Für den Heizbetrieb kann die max. Heizleistung begrenzt werden.

Wert	Bedeutung
100	Heizleistung im Auslieferungszustand 100 %
0 bis 100	Einstellbar von 0 bis 100 %

597.0 Begrenzung max. Wärmeleistung bei Trinkwassererwärmung

Für die Trinkwassererwärmung kann die max. Wärmeleistung begrenzt werden.

Wert	Bedeutung
100	Wärmeleistung im Auslieferungszustand 100 %
0 bis 100	Einstellbar von 0 bis 100 %

1100.2 Solldrehzahl der Primärkreispumpe

Solldrehzahl Primärkreispumpe

- Bei Heizbetrieb
- Bei externer Anforderung
- Bei Anforderung in Verbindung mit hydraulischer Weiche

Wert	Bedeutung
...	Auslieferungszustand vorgegeben durch gerätespezifische Einstellungen
	Einstellbereich ist geräteabhängig

1240.0 Betriebsart Primärkreispumpe

Wert	Bedeutung
1	„Automatik“ Eingeschaltet unabhängig vom aktuellem Temperaturniveau
7	Ausschalten im reduzierten Betrieb (in Verbin- dung mit Konstantbetrieb oder wenn keine Anforderung durch Raumthermostat)

1411.0 Wartungsmeldungen zurücksetzen

Wartungsmeldungen zurücksetzen, falls Wartung durchgeführt wurde.

Wert	Bedeutung
0	Wartungsmeldungen sind aktiv (falls vorhan- den).
1	Wartungsmeldungen einmalig zurücksetzen.

1503.0 Minimale Heizleistung

Für den Heizbetrieb kann die minimale Heizleistung begrenzt werden.

Wert	Bedeutung
...	Auslieferungszustand vorgegeben durch gerätespezifische Einstellungen
3 bis 100	Einstellbar von 3 bis 100 %

1606.0 Brenner-Mindestpausenzeit

Die Brenner-Mindestpausenzeit kann abhängig von der Belastung des Heizkessels eingestellt werden.

Wert	Bedeutung
0	Brenner-Mindestpausenzeit fest eingestellt
1	Auslieferungszustand, Integralverfahren (siehe Parameter 1606.4)

1606.4 Integralschwellenwert zur Abschaltung des Brenners

Nur wirksam, falls in Parameter 1606.0 der Wert 1 eingestellt ist.

Wert	Bedeutung
50	Auslieferungszustand 50 K x min
5 bis 255	Einstellbar von 5 bis 255 K x min Je größer der Wert umso später schaltet der Brenner aus.

Parameterwert

Hinweis

Fett gedruckter Parameterwert ist der Auslieferungszustand.

503.0 Verbrühschutz

Wert	Bedeutung
0	Verbrühschutz ausgeschaltet: Speicher-Wassererwärmer kann bis auf max. Speichertemperatur beheizt werden.
1	Verbrühschutz eingeschaltet: Trinkwassererwärmung endet bei Speichertemperatur von 60 °C.



Gefahr

Bei ausgeschaltetem Verbrühschutz kann ein Warmwassertemperatur-Sollwert von über 60 °C eingestellt werden. Dadurch besteht erhöhte Verbrühungsgefahr!

Nach Möglichkeit Verbrühschutz **nicht** ausschalten.

Der Verbrühschutz begrenzt die Speichertemperatur auf max. 60 °C.

Hinweis

Auch bei eingeschaltetem Verbrühschutz kann in folgenden Fällen an den Zapfstellen erhöhte Auslauftemperatur auftreten:

- Bei aktiver Hygienefunktion
- Bei Kalibriervorgängen des Geräts

1087.0 Max. Zeitdauer Trinkwassererwärmung

Nach Ablauf der eingestellten Dauer endet die Trinkwassererwärmung, unabhängig davon, ob der Speichertemperatur-Sollwert erreicht ist.

Hinweis

Die nächste Trinkwassererwärmung beginnt frühestens nach Ablauf der Dauer **1087.1**.

Hinweis

Nicht einstellbar bei Gas-Brennwertkombigerät!

Wert	Bedeutung
240	Auslieferungszustand 240 min
0	Keine zeitliche Begrenzung der Trinkwassererwärmung
1 bis 240	Zeitdauer Trinkwassererwärmung einstellbar von 1 bis 240 min in Schritten von 1 min

Parameterwert

Hinweis

Fett gedruckter Parameterwert ist der Auslieferungszustand.

424.3 Erhöhung des Vorlauftemperatur-Sollwerts Heizkreis 1

Erhöhung des Vorlauftemperatur-Sollwerts beim Übergang von Betrieb mit reduzierter Raumtemperatur in den Betrieb mit normaler Raumtemperatur oder Komfort Raumtemperatur Heizkreis 1.
Siehe Kapitel „Funktionsbeschreibung“

Wert	Bedeutung
0	Auslieferungszustand Erhöhung 0 K
0 bis 20	Temperaturerhöhung einstellbar von 0 bis 20 K

424.4 Zeitdauer Erhöhung Vorlauftemperatur-Sollwert HK 1

Zeitdauer für die Erhöhung des Vorlauftemperatur-Sollwerts Heizkreis 1
Siehe Kapitel „Funktionsbeschreibung“

Wert	Bedeutung
60	Auslieferungszustand 60 min
0 bis 120	Temperaturerhöhung einstellbar von 0 bis 120 min

426.3 Erhöhung des Vorlauftemperatur-Sollwerts Heizkreis 2

Erhöhung des Vorlauftemperatur-Sollwerts beim Übergang von Betrieb mit reduzierter Raumtemperatur in den Betrieb mit normaler Raumtemperatur oder Komfort Raumtemperatur Heizkreis 2.
Siehe Kapitel „Funktionsbeschreibung“

Wert	Bedeutung
0	Auslieferungszustand Erhöhung 0 K
0 bis 20	Temperaturerhöhung einstellbar von 0 bis 20 K

426.4 Zeitdauer Erhöhung Vorlauftemperatur-Sollwert HK 2

Zeitdauer für die Erhöhung des Vorlauftemperatur-Sollwerts Heizkreis 2
Siehe Kapitel „Funktionsbeschreibung“

Wert	Bedeutung
60	Auslieferungszustand 60 min
0 bis 120	Temperaturerhöhung einstellbar von 0 bis 120 min

428.3 Erhöhung des Vorlauftemperatur-Sollwerts Heizkreis 3

Erhöhung des Vorlauftemperatur-Sollwerts beim Übergang von Betrieb mit reduzierter Raumtemperatur in den Betrieb mit normaler Raumtemperatur oder Komfort Raumtemperatur Heizkreis 3.
Siehe Kapitel „Funktionsbeschreibung“

Wert	Bedeutung
0	Auslieferungszustand Erhöhung 0 K
0 bis 20	Temperaturerhöhung einstellbar von 0 bis 20 K

428.4 Zeitdauer Erhöhung Vorlauftemperatur-Sollwert HK 3

Zeitdauer für die Erhöhung des Vorlauftemperatur-Sollwerts Heizkreis 3
Siehe Kapitel „Funktionsbeschreibung“

Wert	Bedeutung
60	Auslieferungszustand 60 min
0 bis 120	Temperaturerhöhung einstellbar von 0 bis 120 min

430.3 Erhöhung des Vorlauftemperatur-Sollwerts Heizkreis 4

Erhöhung des Vorlauftemperatur-Sollwerts beim Übergang von Betrieb mit reduzierter Raumtemperatur in den Betrieb mit normaler Raumtemperatur oder Komfort Raumtemperatur Heizkreis 4.
Siehe Kapitel „Funktionsbeschreibung“

Wert	Bedeutung
0	Auslieferungszustand Erhöhung 0 K
0 bis 20	Temperaturerhöhung einstellbar von 0 bis 20 K

430.4 Zeitdauer Erhöhung Vorlauftemperatur-Sollwert HK 4

Zeitdauer für die Erhöhung des Vorlauftemperatur-Sollwerts Heizkreis 4
Siehe Kapitel „Funktionsbeschreibung“

Wert	Bedeutung
60	Auslieferungszustand 60 min
0 bis 120	Temperaturerhöhung einstellbar von 0 bis 120 min

933.3 Vorrang Trinkwassererwärmung Heizkreis 1

Vorrang der Trinkwassererwärmung gegenüber Heizkreis.
Zur Verkürzung der Aufheizzeit kann die Raumbeheizung während der Trinkwassererwärmung unterbrochen werden. Hierfür wird die Heizkreispumpe Heizkreis 1 ausgeschaltet.

Wert	Bedeutung
0	Ohne Vorrang: Gleichzeitige Raumbeheizung und Trinkwassererwärmung möglich
1	Mit Vorrang: <ul style="list-style-type: none"> ▪ Keine Raumbeheizung während der Trinkwassererwärmung ▪ Heizkreispumpe Heizkreis 1 ist für die Dauer der Trinkwassererwärmung ausgeschaltet.

933.6 Betriebsweise Heizkreis 1

Nur einstellen bei Anlagen mit einem Heizkreis.
In Verbindung mit Raumtemperatursensor.

Wert	Bedeutung
4	Witterungsgeführt ohne Raumtemperatur-Einfluss
7	Witterungsgeführt mit Raumtemperatur-Einfluss (siehe Parameter 933.7)

933.7 Raumtemperatur-Einfluss Heizkreis 1

Je höher der Wert umso größer der Einfluss der Raumtemperatur auf die Vorlauftemperatur des Heizkreises (Heizkennlinie).
Für den Heizkreis muss Betriebsweise mit Raumtemperatur-Aufschaltung (Parameter 933.6) eingestellt sein. Wert nur ändern bei Anlagen mit einem Heizkreis.
Beispielrechnung siehe Kapitel „Heizkennlinie“ in „Funktionsbeschreibung“

Voraussetzungen für Raumtemperatur-Einfluss:

- Raumtemperatursensor ist angeschlossen.
- Witterungsgeführter Betrieb ist eingestellt.
- Parameter **933.6** steht auf 7.

Wert	Bedeutung
8	Raumeinflussfaktor
0 bis 64	Raumeinfluss einstellbar von 0 bis 64

934.3 Vorrang Trinkwassererwärmung Heizkreis 2

Vorrang der Trinkwassererwärmung gegenüber Heizkreis.

Zur Verkürzung der Aufheizzeit kann die Raumbeheizung während der Trinkwassererwärmung unterbrochen werden. Hierfür wird die Heizkreispumpe Heizkreis 2 ausgeschaltet.

Wert	Bedeutung
0	Ohne Vorrang: Gleichzeitige Raumbeheizung und Trinkwassererwärmung möglich
1	Mit Vorrang: <ul style="list-style-type: none"> ▪ Keine Raumbeheizung während der Trinkwassererwärmung ▪ Heizkreispumpe Heizkreis 2 ist für die Dauer der Trinkwassererwärmung ausgeschaltet.

934.5 Differenztemperatur Heizkreis 2

Die Vorlauftemperatur des Wärmeerzeugers ist um eine einstellbare Differenztemperatur höher als die Vorlauftemperatur des Heizkreises mit Mischer. Siehe Kapitel Funktionsbeschreibung.

Wert	Bedeutung
8	Differenztemperatur im Auslieferungszustand 8 K.
0 bis 20	Differenztemperatur einstellbar von 0 bis 20 K

934.6 Betriebsweise Heizkreis 2

In Verbindung mit Raumtemperatursensor

Wert	Bedeutung
4	Witterungsgeführt ohne Raumtemperatur-Einfluss
7	Witterungsgeführt mit Raumtemperatur-Einfluss Siehe auch Parameter 934.7

934.7 Raumtemperatur-Einfluss Heizkreis 2

Bei Raumtemperatur-Einfluss wird der aus der Heizkennlinie ermittelte Vorlauftemperatur-Sollwert abhängig von der Raumtemperatur angepasst.

Je höher der Raumtemperatur-Einfluss eingestellt ist, umso stärker ist die Anpassung des Vorlauftemperatur-Sollwerts. Wert nur ändern für Heizkreis mit Mischer.

Beispielrechnung siehe Kapitel „Heizkennlinie“ in „Funktionsbeschreibung“

Voraussetzungen für Raumtemperatur-Einfluss:

- Raumtemperatursensor ist angeschlossen.
- Witterungsgeführter Betrieb ist eingestellt.
- Parameter **934.6** steht auf **7**.

Wert	Bedeutung
8	Raumeinflussfaktor
0 bis 64	Raumeinfluss einstellbar von 0 bis 64

935.3 Vorrang Trinkwassererwärmung Heizkreis 3

Vorrang der Trinkwassererwärmung gegenüber Heizkreispumpe und Mischer

Wert	Bedeutung
0	AUS, ohne Vorrang der Trinkwassererwärmung
1	Warmwasser, mit Vorrang der Trinkwassererwärmung

935.5 Differenztemperatur Heizkreis 3

Die Vorlauftemperatur des Wärmeerzeugers ist um eine einstellbare Differenztemperatur höher als die Vorlauftemperatur des Heizkreises mit Mischer. Siehe Kapitel Funktionsbeschreibung.

Wert	Bedeutung
8	Differenztemperatur im Auslieferungszustand 8 K.
0 bis 20	Differenztemperatur einstellbar von 0 bis 20 K

935.6 Betriebsweise Heizkreis 3

In Verbindung mit Raumtemperatursensor

Wert	Bedeutung
4	Witterungsgeführt ohne Raumtemperatur-Einfluss
7	Witterungsgeführt mit Raumtemperatur-Einfluss Siehe Parameter 935.7

935.7 Raumtemperatur-Einfluss Heizkreis 3

Bei Raumtemperatur-Einfluss wird der aus der Heizkennlinie ermittelte Vorlauftemperatur-Sollwert abhängig von der Raumtemperatur angepasst. Je höher der Raumtemperatur-Einfluss eingestellt ist, umso stärker ist die Anpassung des Vorlauftemperatur-Sollwerts. Wert nur ändern für Heizkreis mit Mischer. Beispielrechnung siehe Kapitel „Heizkennlinie“ in „Funktionsbeschreibung“

Voraussetzungen für Raumtemperatur-Einfluss:

- Raumtemperatursensor ist angeschlossen.
- Witterungsgeführter Betrieb ist eingestellt.
- Parameter **935.6** steht auf 7.

Wert	Bedeutung
8	Raumeinflussfaktor
0 bis 64	Raumeinfluss einstellbar von 0 bis 64

936.3 Vorrang Trinkwassererwärmung Heizkreis 4

Vorrang der Trinkwassererwärmung gegenüber Heizkreispumpe und Mischer

Wert	Bedeutung
0	AUS, ohne Vorrang der Trinkwassererwärmung
1	Warmwasser, mit Vorrang der Trinkwassererwärmung

936.5 Differenztemperatur Heizkreis 4

Die Vorlauftemperatur des Wärmeerzeugers ist um eine einstellbare Differenztemperatur höher als die Vorlauftemperatur des Heizkreises mit Mischer. Siehe auch Kapitel Funktionsbeschreibung.

Wert	Bedeutung
8	Differenztemperatur im Auslieferungszustand 8 K.
0 bis 20	Differenztemperatur einstellbar von 0 bis 20 K

936.6 Betriebsweise Heizkreis 4

In Verbindung mit Raumtemperatursensor

936.6 Betriebsweise Heizkreis 4 (Fortsetzung)

Wert	Bedeutung
4	Witterungsgeführt ohne Raumtemperatur-Einfluss
7	Witterungsgeführt mit Raumtemperatur-Einfluss Siehe Parameter 936.7

936.7 Raumtemperatur-Einfluss Heizkreis 4

Bei Raumtemperatur-Einfluss wird der aus der Heizkennlinie ermittelte Vorlaufemperatur-Sollwert abhängig von der Raumtemperatur angepasst.

Je höher der Raumtemperatur-Einfluss eingestellt ist, umso stärker ist die Anpassung des Vorlaufemperatur-Sollwerts. Wert nur ändern für Heizkreis mit Mischer.

Beispielrechnung siehe Kapitel „Heizkennlinie“ in „Funktionsbeschreibung“

Voraussetzungen für Raumtemperatur-Einfluss:

- Raumtemperatursensor ist angeschlossen.
- Witterungsgeführter Betrieb ist eingestellt.
- Parameter **936.6** steht auf **7**.

Wert	Bedeutung
8	Raumeinflussfaktor
0 bis 64	Raumeinfluss einstellbar von 0 bis 64

1102.0 Min. Drehzahl der drehzahlgeregelten Primärkreis-/Heizkreispumpe im Normalbetrieb Heizkreis 1

Minimale Drehzahl der internen Umwälzpumpe im Heizbetrieb mit normaler Raumtemperatur

Wert	Bedeutung
...	Auslieferungszustand vorgegeben durch spezifische Einstellungen des Wärmereizgerätes Einstellbereich ist geräteabhängig.

1102.1 Max. Drehzahl der drehzahlgeregelten Primärkreis-/Heizkreispumpe im Normalbetrieb Heizkreis 1

Maximale Drehzahl der internen Umwälzpumpe im Heizbetrieb mit normaler Raumtemperatur

Wert	Bedeutung
...	Auslieferungszustand vorgegeben durch spezifische Einstellungen des Wärmereizgerätes Einstellbereich ist geräteabhängig.

1192.0 Minimalbegrenzung Vorlaufemperatur Heizkreis 1

Begrenzung des Vorlaufemperatur-Sollwerts für den Heizbetrieb über Heizkreis 1

Wert	Bedeutung
20	Min. Vorlaufemperatur 20 °C
1 bis 90	Einstellbereich begrenzt durch Parameter, abhängig von Gerätevariante

1192.1 Maximalbegrenzung Vorlaufemperatur Heizkreis 1

Begrenzung des Vorlaufemperatur-Sollwerts für den Heizbetrieb über Heizkreis 1

1192.1 Maximalbegrenzung Vorlauftemperatur... (Fortsetzung)

Wert	Bedeutung
74	Max. Vorlauftemperatur 74 °C
10 bis 100	Einstellbereich begrenzt durch Parameter, abhängig von Gerätevariante

1193.0 Minimalbegrenzung Vorlauftemperatur Heizkreis 2

Begrenzung des Vorlauftemperatur-Sollwerts für den Heizbetrieb über Heizkreis 2

Wert	Bedeutung
20	Min. Vorlauftemperatur 20 °C
1 bis 90	Einstellbereich begrenzt durch Parameter, abhängig von Gerätevariante

1193.1 Maximalbegrenzung Vorlauftemperatur Heizkreis 2

Begrenzung des Vorlauftemperatur-Sollwerts für den Heizbetrieb über Heizkreis 2

Wert	Bedeutung
74	Max. Vorlauftemperatur 74 °C
10 bis 100	Einstellbereich begrenzt durch Parameter, abhängig von Gerätevariante

1194.0 Minimalbegrenzung Vorlauftemperatur Heizkreis 3

Begrenzung des Vorlauftemperatur-Sollwerts für den Heizbetrieb über Heizkreis 3

Wert	Bedeutung
20	Min. Vorlauftemperatur 20 °C
1 bis 90	Einstellbereich begrenzt durch Parameter, abhängig von Gerätevariante

1194.1 Maximalbegrenzung Vorlauftemperatur Heizkreis 3

Begrenzung des Vorlauftemperatur-Sollwerts für den Heizbetrieb über Heizkreis 3

Wert	Bedeutung
74	Max. Vorlauftemperatur 74 °C
10 bis 100	Einstellbereich begrenzt durch Parameter, abhängig von Gerätevariante

1195.0 Minimalbegrenzung Vorlauftemperatur Heizkreis 4

Begrenzung des Vorlauftemperatur-Sollwerts für den Heizbetrieb über Heizkreis 4

Wert	Bedeutung
20	Min. Vorlauftemperatur 20 °C
1 bis 90	Einstellbereich begrenzt durch Parameter, abhängig von Gerätevariante

1195.1 Maximalbegrenzung Vorlauftemperatur Heizkreis 4

Begrenzung des Vorlauftemperatur-Sollwerts für den Heizbetrieb über Heizkreis 4

1195.1 Maximalbegrenzung Vorlauftemperatur... (Fortsetzung)

Wert	Bedeutung
74	Max. Vorlauftemperatur 74 °C
10 bis 100	Einstellbereich begrenzt durch Parameter, abhängig von Gerätevariante

1395.1 Heizgrenze: Sparfunktion Außentemperatur Heizkreis 1

Die Heizgrenze beeinflusst das Einschalt- und Ausschaltverhalten der Heizkreispumpe (Sommerspar-schaltung)

- Falls Außentemperatur 1 K größer als der eingestellte Wert ist, schaltet Heizkreispumpe aus.
- Falls Außentemperatur 1 K kleiner als der eingestellte Wert ist, schaltet Heizkreispumpe ein.

Wert	Bedeutung
25	Heizgrenze bei Außentemperatur 25 °C
10 bis 35	Heizgrenze einstellbar von 10 bis 35 °C

1396.1 Heizgrenze: Sparfunktion Außentemperatur Heizkreis 2

Die Heizgrenze beeinflusst das Einschalt- und Ausschaltverhalten der Heizkreispumpe (Sommerspar-schaltung)

- Falls Außentemperatur 1 K größer als der eingestellte Wert ist, schaltet Heizkreispumpe aus.
- Falls Außentemperatur 1 K kleiner als der eingestellte Wert ist, schaltet Heizkreispumpe ein.

Wert	Bedeutung
25	Heizgrenze bei Außentemperatur 25 °C
10 bis 35	Heizgrenze einstellbar von 10 bis 35 °C

1397.1 Heizgrenze: Sparfunktion Außentemperatur Heizkreis 3

Die Heizgrenze beeinflusst das Einschalt- und Ausschaltverhalten der Heizkreispumpe (Sommerspar-schaltung)

- Falls Außentemperatur 1 K größer als der eingestellte Wert ist, schaltet Heizkreispumpe aus.
- Falls Außentemperatur 1 K kleiner als der eingestellte Wert ist, schaltet Heizkreispumpe ein.

Wert	Bedeutung
25	Heizgrenze bei Außentemperatur 25 °C
10 bis 35	Heizgrenze einstellbar von 10 bis 35 °C

1398.1 Heizgrenze: Sparfunktion Außentemperatur Heizkreis 4

Die Heizgrenze beeinflusst das Einschalt- und Ausschaltverhalten der Heizkreispumpe (Sommerspar-schaltung)

- Falls Außentemperatur 1 K größer als der eingestellte Wert ist, schaltet Heizkreispumpe aus.
- Falls Außentemperatur 1 K kleiner als der eingestellte Wert ist, schaltet Heizkreispumpe ein.

Wert	Bedeutung
25	Heizgrenze bei Außentemperatur 25 °C
10 bis 35	Heizgrenze einstellbar von 10 bis 35 °C

1791.0 Zielposition 3-Wege-Ventil

Das 3-Wege-Ventil nimmt die eingestellt Position ein, wenn keine Anforderung durch den Heizbetrieb oder die Warmwasserbereitung vorliegt.

Wert	Bedeutung
1.	Heizen
2.	Mittelstellung
3.	Warmwasser

2426.0 Freigabe Sparfunktion Außentemperatur Heizkreis 1

Energiesparfunktion für die Heizkreispumpe Heizkreis 1 bei witterungsgeführter Raumbeheizung.

Energiesparfunktion eingeschaltet:

- Falls die Außentemperatur den eingestellten Raumtemperatur-Sollwert zuzüglich **2426.1** überschreitet, schaltet die Umwälzpumpe **aus**.
- Falls die Außentemperatur den eingestellten Raumtemperatur-Sollwert zuzüglich **2426.1 – 1 K** unterschreitet, schaltet die Umwälzpumpe wieder **ein**.

Wert	Bedeutung
0	Energiesparfunktion aus
1	Energiesparfunktion ein

2426.1 Außentemperaturgeführte Heizkreispumpenlogik für Heizkreis 1 (nur bei Regelung für witterungsgeführten Betrieb)

Wert	Bedeutung
Einstellbereich -9 bis +5°C	Falls die Außentemperatur über dem Schwellwert (eingestellte Raumtemperatur-Sollwert plus Offset in K) steigt, wird die Heizkreispumpe ausgeschaltet. Falls die Außentemperatur unter dem Schwellwert (eingestellten Raumtemperatur-Sollwert plus Offset in K) sinkt, wird die Heizkreispumpe eingeschaltet.

2426.3 Raumtemperaturgeführte Heizkreispumpenlogik für Heizkreis 1

Nur bei Regelung für witterungsgeführten Betrieb mit Raumtemperatur-Aufschaltung!

Funktion nur aktivieren für den Heizkreis mit Mischer oder falls nur ein direkter Heizkreis in der Anlage vorhanden ist.

Wert	Bedeutung
Einstellbereich -2 bis +5°C	Falls die Ist-Raumtemperatur über dem Schwellwert (eingestellte Raumtemperatur-Sollwert plus Offset in K) steigt, wird die Heizkreispumpe ausgeschaltet. Falls die Ist-Raumtemperatur unter dem Schwellwert (eingestellten Raumtemperatur-Sollwert plus Offset in K) sinkt, wird die Heizkreispumpe eingeschaltet.

2427.0 Freigabe Sparfunktion Außentemperatur Heizkreis 2

Energiesparfunktion für die Heizkreispumpe Heizkreis 2 bei witterungsgeführter Raumbeheizung.

Energiesparfunktion eingeschaltet:

- Falls die Außentemperatur den eingestellten Raumtemperatur-Sollwert zuzüglich **2427.1** überschreitet, schaltet die Umwälzpumpe **aus**.
- Falls die Außentemperatur den eingestellten Raumtemperatur-Sollwert zuzüglich **2427.1 – 1 K** unterschreitet, schaltet die Umwälzpumpe wieder **ein**.

2427.0 Freigabe Sparfunktion Außentemperatur... (Fortsetzung)

Wert	Bedeutung
0	Energiesparfunktion aus
1	Energiesparfunktion ein

2427.1 Außentemperaturgeführte Heizkreispumpenlogik für Heizkreis 2 (nur bei Regelung für witterungsgeführten Betrieb)

Wert	Bedeutung
Einstellbereich -9 bis +5°C	Falls die Außentemperatur über dem Schwellwert (eingestellte Raumtemperatur-Sollwert plus Offset in K) steigt, wird die Heizkreispumpe ausgeschaltet. Falls die Außentemperatur unter dem Schwellwert (eingestellten Raumtemperatur-Sollwert plus Offset in K) sinkt, wird die Heizkreispumpe eingeschaltet.

2427.3 Raumtemperaturgeführte Heizkreispumpenlogik für Heizkreis 2

Nur bei Regelung für witterungsgeführten Betrieb mit Raumtemperatur-Aufschaltung!
Funktion nur aktivieren für den Heizkreis mit Mischer oder falls nur ein direkter Heizkreis in der Anlage vorhanden ist.

Wert	Bedeutung
Einstellbereich -2 bis +5°C	Falls die Ist-Raumtemperatur über dem Schwellwert (eingestellte Raumtemperatur-Sollwert plus Offset in K) steigt, wird die Heizkreispumpe ausgeschaltet. Falls die Ist-Raumtemperatur unter dem Schwellwert (eingestellten Raumtemperatur-Sollwert plus Offset in K) sinkt, wird die Heizkreispumpe eingeschaltet.

2428.0 Freigabe Sparfunktion Außentemperatur Heizkreis 3

Energiesparfunktion eingeschaltet:

- Falls die Außentemperatur den eingestellten Raumtemperatur-Sollwert zuzüglich **2428.1 überschreitet**, schaltet die Umwälzpumpe **aus**.
- Falls die Außentemperatur den eingestellten Raumtemperatur-Sollwert zuzüglich **2428.1 – 1 K unterschreitet**, schaltet die Umwälzpumpe wieder **ein**.

Wert	Bedeutung
0	Energiesparfunktion aus
1	Energiesparfunktion ein

2428.1 Außentemperaturgeführte Heizkreispumpenlogik für Heizkreis 3 (nur bei Regelung für witterungsgeführten Betrieb)

Wert	Bedeutung
Einstellbereich -9 bis +5°C	Falls die Außentemperatur über dem Schwellwert (eingestellte Raumtemperatur-Sollwert plus Offset in K) steigt, wird die Heizkreispumpe ausgeschaltet. Falls die Außentemperatur unter dem Schwellwert (eingestellten Raumtemperatur-Sollwert plus Offset in K) sinkt, wird die Heizkreispumpe eingeschaltet.

2428.3 Raumtemperaturgeführte Heizkreispumpenlogik für Heizkreis 3

Nur bei Regelung für witterungsgeführten Betrieb mit Raumtemperatur-Aufschaltung!
Funktion nur aktivieren für den Heizkreis mit Mischer oder falls nur ein direkter Heizkreis in der Anlage vorhanden ist.

Wert	Bedeutung
Einstellbereich -2 bis +5°C	Falls die Ist-Raumtemperatur über dem Schwellwert (eingestellte Raumtemperatur-Sollwert plus Offset in K) steigt, wird die Heizkreispumpe ausgeschaltet. Falls die Ist-Raumtemperatur unter dem Schwellwert (eingestellten Raumtemperatur-Sollwert plus Offset in K) sinkt, wird die Heizkreispumpe eingeschaltet.

2429.1 Außentemperaturgeführte Heizkreispumpenlogik für Heizkreis 4

Wert	Bedeutung
Einstellbereich -9 bis +5°C	Falls die Außentemperatur über dem Schwellwert (eingestellte Raumtemperatur-Sollwert plus Offset in K) steigt, wird die Heizkreispumpe ausgeschaltet. Falls die Außentemperatur unter dem Schwellwert (eingestellten Raumtemperatur-Sollwert plus Offset in K) sinkt, wird die Heizkreispumpe eingeschaltet.

2429.3 Raumtemperaturgeführte Heizkreispumpenlogik für Heizkreis 4

Nur bei Regelung für witterungsgeführten Betrieb mit Raumtemperatur-Aufschaltung!
Funktion nur aktivieren für den Heizkreis mit Mischer oder falls nur ein direkter Heizkreis in der Anlage vorhanden ist.

Wert	Bedeutung
Einstellbereich -2 bis +5°C	Falls die Ist-Raumtemperatur über dem Schwellwert (eingestellte Raumtemperatur-Sollwert plus Offset in K) steigt, wird die Heizkreispumpe ausgeschaltet. Falls die Ist-Raumtemperatur unter dem Schwellwert (eingestellten Raumtemperatur-Sollwert plus Offset in K) sinkt, wird die Heizkreispumpe eingeschaltet.

Frostschutzkonfiguration (Einstellung nur über Software-Tool)

2855.1 Zusätzliche (passive) Frostschutzkonfiguration Heizkreis 1

Wird der eingestellte Außentemperaturgrenzwert unterschritten, schaltet sich die entsprechende Heizkreispumpe ein (gilt nur bei witterungsgeführtem Betrieb).

Einstellung	Bedeutung
1	= 1 °C Einstellbereich - 9 °C bis + 3 °C

2856.1 Zusätzliche (passive) Frostschutzkonfiguration Heizkreis 2

Wird der eingestellte Außentemperaturgrenzwert unterschritten, schaltet sich die entsprechende Heizkreispumpe ein (Gilt nur bei witterungsgeführtem Betrieb).

Einstellung	Bedeutung
1	= 1 °C Einstellbereich - 9 °C bis + 3 °C

2857.1 Zusätzliche (passive) Frostschutzkonfiguration Heizkreis 3

Wird der eingestellte Außentemperaturgrenzwert unterschritten, schaltet sich die entsprechende Heizkreispumpe ein (Gilt nur bei witterungsgeführtem Betrieb).

Einstellung	Bedeutung
1	= 1 °C Einstellbereich - 9 °C bis + 3 °C

2858.1 Zusätzliche (passive) Frostschutzkonfiguration Heizkreis 4

Wird der eingestellte Außentemperaturgrenzwert unterschritten, schaltet sich die entsprechende Heizkreispumpe ein (Gilt nur bei witterungsgeführtem Betrieb).

Einstellung	Bedeutung
1	= 1 °C Einstellbereich - 9 °C bis + 3 °C

Teilnehmernummern der angeschlossenen Erweiterungen

Alle am Wärmeerzeuger angeschlossenen Erweiterungen (außer Elektronikmodul SDIO/SM1A) müssen eine Teilnehmernummer haben. Die Teilnehmernummer wird am Drehschalter S1 an jeder Erweiterung eingestellt.

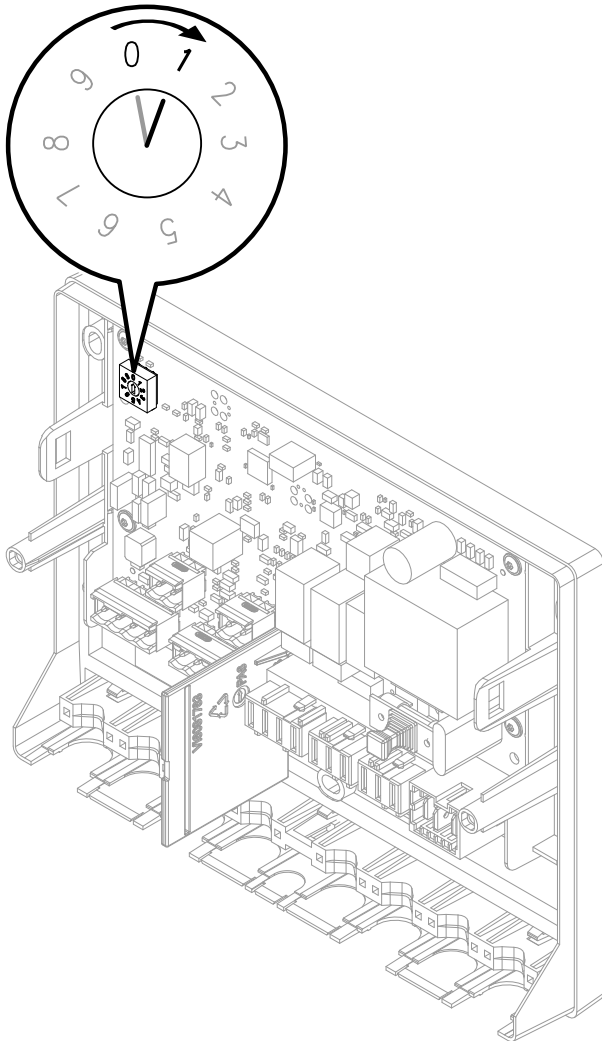


Abb. 51

Einstellungen Drehschalter S1:

- Erweiterung EM-S1 (Anlage mit Sonnenkollektoren): **0**
- Erweiterung EM-EA1 (max. 3 Erweiterungen in einer Anlage)
Fortlaufende Nr. (Reihenfolge beliebig): **1** bis max. **3**
- Erweiterung EM-P1
 - Falls keine Heizkreise mit Mischer in der Anlage vorhanden sind: **1**
 - Falls Heizkreise mit Mischer (Erweiterungen EM-M1 oder EM-MX) in der Anlage vorhanden sind: Teilnehmernummer Erweiterung EM-P1 immer auf fortlaufende Nr. nach den Erweiterungen EM-M1 oder EM-MX einstellen.
- Erweiterungen EM-M1 oder EM-MX
 - Heizkreis 2 mit Mischer: Drehschalter am Erweiterungssatz auf **1**
 - Heizkreis 3 mit Mischer: Drehschalter am Erweiterungssatz auf **2**

Hinweis

Erweiterungen EM-EA1 dürfen die gleiche Teilnehmernummer haben, wie die Erweiterungen EM-P1, EM-M1 oder EM-MX.

Die folgende Tabelle zeigt **beispielhaft** die mögliche Ausstattung einer Anlage.



Funktion	Elektronikmodul	Erweiterung	Einstellung Drehschalter S1
Anlage mit Sonnenkollektoren	ADIO	EM-S1	0
Heizkreis 2 mit Mischer	ADIO	EM-M1/EM-MX	1
Heizkreis 3 mit Mischer	ADIO	EM-M1/EM-MX	2
Heizkreis 4 mit Mischer	ADIO	EM-M1/EM-MX	3
Heizkreis 1 ohne Mischer (Umwälzpumpe hinter hydr. Weiche)	ADIO	EM-P1	4
Funktionserweiterungen (z. B.):	DIO	EM-EA1	1
	DIO	EM-EA1	2
	DIO	EM-EA1	3
<ul style="list-style-type: none"> ■ Störmeldeingang ■ Störmeldeausgang ■ Betriebsartumschaltung 			

Service-Menü

Service-Menü

Service-Menü aufrufen

Auf folgende Schaltflächen tippen:

1. „“
2. „Service“
3. Passwort „viservice“ eingeben.
4. Mit  bestätigen.
5. Gewünschten Menübereich wählen.

Hinweis

Je nach Ausstattung der Anlage sind nicht alle Menübereiche wählbar.

Übersicht Service-Menü

Service	
Diagnose	
	Allgemein
	Brenner
	Heizkreis 1
	Heizkreis 2
	Heizkreis 3
	Heizkreis 4
	Warmwasser
	Solarenergie
	Kommunikationsmodul TCU
Aktorentest	
Systemkonfiguration	
Meldungshistorie	
Servicefunktionen	
	Einstellung Anlagendruck
	Wartung zurücksetzen
	Befüllung
	Entlüftung
	System-Informationen
	WLAN-Informationen
Energiebilanz zurücksetzen	
Passwörter ändern	
Inbetriebnahme	
Erkannte Geräte	
Service-Menü verlassen	
Access Point Ein/Aus	

Hinweis

Durch Tippen auf  zurück zum „Service Hauptmenü“

Service-Menü verlassen

Auf folgende Schaltflächen tippen:

„Service-Menü verlassen“ oder .

Hinweis

Das Service-Menü wird nach 30 min automatisch verlassen.

Servicepasswort ändern

Im Auslieferungszustand ist „viservice“ als Passwort für den Zugang zum „Service-Menü“ vergeben.

Servicepasswort ändern (Fortsetzung)

Auf folgende Schaltflächen tippen:

1. „☰“
2. „Service“
3. Passwort „viservice“ eingeben.
4. Mit ✓ bestätigen.
5. „Passwörter ändern“.
6. „Service-Menü“
7. Bisheriges Passwort eingeben.
8. Mit ✓ bestätigen.
9. Neues Passwort eingeben.
10. 2-mal ✓ bestätigen.

Alle Passwörter in Auslieferungszustand zurücksetzen

Auf folgende Schaltflächen tippen:

1. Master-Passwort beim Technischen Dienst von Viessmann erfragen.
2. „☰“
3. „Service“
4. Passwort „viservice“ eingeben.
5. Mit ✓ bestätigen.
6. „Passwörter ändern“
7. „Alle Passwörter zurücksetzen“
8. Master-Passwort eingeben.
9. 2-mal ✓ bestätigen.

Diagnose

Betriebsdaten abfragen

Betriebsdaten können in verschiedenen Bereichen abgefragt werden. Siehe „**Diagnose**“ in der Übersicht Service-Menü.

Betriebsdaten zu Heizkreisen mit Mischer können nur abgefragt werden, falls die Komponenten in der Anlage vorhanden sind.

Hinweis

Falls ein abgefragter Sensor defekt ist, erscheint „- - -“ im Display.

Betriebsdaten aufrufen

Auf folgende Schaltflächen tippen:

1. „☰“
2. „Service“
3. Passwort „viservice“ eingeben.
4. Mit ✓ bestätigen.
5. „Diagnose“
6. Gewünschte Gruppe wählen, z. B. „Allgemein“.

Meldungen aufrufen (Meldungshistorie)

Die Meldungen sind nach Aktualität geordnet.

Auf folgende Schaltflächen tippen:



1. „☰“
2. „Service“
3. Passwort „viservice“ eingeben.
4. Mit ✓ bestätigen.

Meldungen aufrufen (Meldungshistorie) (Fortsetzung)

5. „Meldungshistorie“

Bei den Meldungslisten wird Folgendes angezeigt:

- Datum und Uhrzeit vom Auftreten der Meldung
- Meldungsnummer
- Beschreibung der Meldung
- Teilnehmernummer der Komponente zu der die Meldung aufgetreten ist:
 - Komponenten PlusBus-Teilnehmer
 - 0 Erweiterung EM-S1 (Elektronikmodul ADIO)
 - 1 - 15 Erweiterungen EM-M1, EM-MX, EM-P1 (Elektronikmodul ADIO)
 - 17 - 31 Erweiterung EM-EA1 (Elektronikmodul DIO)
 - 32 - 47 Speichermodul (Elektronikmodul M2IO)
 - 49 - 63 Vitotrol 200-E
 - Komponenten CAN-BUS-Teilnehmer
 - 1 Zentral-Elektronikmodul HMU
 - 50 Feuerungsautomat BCU
 - 58 Kommunikationsmodul TCU 200
 - 59 Bedieneinheit HMI
 - 60 Gebläseeinheit
 - 90 Gateway
 - Komponenten Low-Power-Funk-Teilnehmer
 - 49 - 63 Vitotrol 300-E




6.
 - „**Störungen**“, um die gespeicherten Störungsmeldungen aufzurufen. Weitere Angaben siehe folgendes Kapitel „Störungsmeldungen“.
 - „**Wartungen**“, um die gespeicherten Wartungsmeldungen aufzurufen.
 - „**Status**“, um die gespeicherten Statusmeldungen aufzurufen.
 - „**Warnungen**“, um die gespeicherten Warnungsmeldungen aufzurufen.
 - „**Informationen**“, um die gespeicherten Informationen aufzurufen. Meldungen siehe Kapitel „Weitere Meldungen“.
7. Falls die Meldungen gelöscht werden sollen, auf  tippen.
8.  zur Bestätigung

Ausgänge prüfen (Aktorentest)

Hinweis





Beim Start des Aktorentests werden alle Aktoren zuerst ausgeschaltet und Ventile in Mittelstellung gefahren.

Auf folgende Schaltflächen tippen:

1. 
2. „Service“
3. Passwort „viservice“ eingeben.
4. Mit  bestätigen.
5. „Aktorentest“
6.  um die Sicherheitsabfrage zu bestätigen.

Hinweis

Falls wegen des laufenden Prozesses eine Aktorfunktion nicht möglich ist, wird die Funktion unterbrochen. Es erscheint ein Hinweis.

7. Mit   die gewünschte Gruppe wählen. Siehe folgende Tabelle.
8. Gewünschte Aktorfunktion antippen. Es können mehrere Funktionen gleichzeitig aktiviert werden.
9. Ggf.  zur Bestätigung. Die Funktionen sind 30 s lang aktiv.
10. Mit  Aktorentest beenden.

Ausgänge prüfen (Aktorentest) (Fortsetzung)

Folgende Aktorfunktionen können je nach Anlagenausstattung angesteuert werden:


Displayanzeige		Erklärung
Gruppe Gasbrennwertgerät		
Gebläsedrehzahl	Sollwert	Gebläsedrehzahl Brenner in rpm (Umdrehungen/Minute)
Brennermodulation Sollwert	<ul style="list-style-type: none"> ▪ Aus ▪ Minimale Heizleistung ▪ Maximale Heizleistung ▪ Maximale Warmwasserleistung 	Modulationsgrad (je nach spezifischen Einstellungen des Wärmeerzeugers)
3-Wege-Ventil Zielposition	Heizung	3-Wege-Umschaltventil in Stellung Heizbetrieb
	Mitte	3-Wege-Umschaltventil in Mittelstellung (Befüllung/Entleerung)
	Warmwasser	3-Wege-Umschaltventil in Stellung Trinkwassererwärmung
Gruppe Heizung		
Primärkreispumpe Drehzahl	Sollwert	Drehzahl interne Umwälzpumpe in %
3-Wege-Ventil Zielposition	Heizung	3-Wege-Umschaltventil in Stellung Heizbetrieb
	Mitte	3-Wege-Umschaltventil in Mittelstellung (Befüllung/Entleerung)
	Warmwasser	3-Wege-Umschaltventil in Stellung Trinkwassererwärmung
Pumpe Heizkreis 1 Drehzahl	Sollwert	Drehzahl Heizkreispumpe Heizkreis 1 ohne Mischer in %
Pumpe Heizkreis 2 Drehzahl	Sollwert	Drehzahl Heizkreispumpe Heizkreis 2 mit Mischer in %
Pumpe Heizkreis 3 Drehzahl	Sollwert	Drehzahl Heizkreispumpe Heizkreis 3 mit Mischer in %
Pumpe Heizkreis 4 Drehzahl	Sollwert	Drehzahl Heizkreispumpe Heizkreis 4 mit Mischer in %
Mischer Heizkreis 2	Auf	Ausgang „Mischer auf“ aktiv (Erweiterungssatz Mischer)
	Stopp	Aktuelle Stellung wird gehalten
	Zu	Ausgang „Mischer zu“ aktiv
Mischer Heizkreis 3	Auf	Ausgang „Mischer auf“ aktiv (Erweiterungssatz Mischer)
	Stopp	Aktuelle Stellung wird gehalten
	Zu	Ausgang „Mischer zu“ aktiv
Mischer Heizkreis 4	Auf	Ausgang „Mischer auf“ aktiv (Erweiterungssatz Mischer)
	Stopp	Aktuelle Stellung wird gehalten
	Zu	Ausgang „Mischer zu“ aktiv
Gruppe Warmwasser		
Primärkreispumpe Drehzahl Sollwert	Sollwert	Interne Umwälzpumpe in %
3-Wege-Ventil Zielposition	Heizung	3-Wege-Umschaltventil in Stellung Heizbetrieb
	Mitte	3-Wege-Umschaltventil in Mittelstellung (Befüllung/Entleerung)
	Warmwasser	3-Wege-Umschaltventil in Stellung Trinkwassererwärmung
Umwälzpumpe zur Speicherbeheizung	Ein Aus	
Zirkulationspumpe	Ein Aus	
Gruppe Solar (nicht bei Vitodens 222-W)		
Solarkreispumpe Drehzahl Sollwert	Sollwert	Drehzahl Solarkreispumpe in %



Ausgänge prüfen (Aktorentest) (Fortsetzung)



Displayanzeige		Erklärung
Umwälzpumpe Hygienefunktion	Ein	
	Aus	
Umwälzpumpe Solar	Ein	
	Aus	
3-Wege-Ventil Solar	Auf	
Zielposition	Zu	
	Stopp	

Störungsanzeige an der Bedieneinheit

Bei einer Störung erscheinen im Display die Störungsmeldung und .

Hinweis

Falls eine Sammelstörmeldeeinrichtung angeschlossen ist, wird diese eingeschaltet.

1. Auf  in der Fußzeile tippen, um die Störungsmeldungen aufzurufen.
Bedeutung der Störungscode siehe folgende Tabelle.
2. Auf  tippen, um die Störungsmeldungen auszublenzen.
Bedeutung der Störungscode siehe folgende Tabelle.

Falls „Verbindungsfehler“ und im Display erscheint:

Verbindungsleitung und Stecker zwischen Zentral-Elektronikmodul HMU und Bedieneinheit HMI prüfen.

Störungsanzeige quittieren

Auf  tippen.


Hinweis

Falls eine Sammelstörmeldeeinrichtung angeschlossen ist, wird diese ausgeschaltet.

Falls eine quittierte Störung nicht behoben wird, erscheint die Störungsmeldung am nächsten Tag um 7:00 Uhr erneut und die Störmeldeeinrichtung wird wieder eingeschaltet.

Quitierte Störungsmeldung aufrufen

Auf folgende Schaltflächen tippen:

1. 
2. Auf „Meldungslisten“ tippen.
Die Störungsmeldungen erscheinen in zeitlicher Reihenfolge.

Hinweis

Bei der Fehlersuche und Behebung unbedingt die Teilnehmernummer der Komponente beachten.

Angezeigte Komponente prüfen, ggf. Fehler beheben. Die Teilnehmernummer der Komponente ist abhängig von der Einstellung Drehschalter S1 am jeweiligen Erweiterungsmodul. Die Drehschalterstellung wurde bei der Montage eingestellt. Zur Identifizierung des betroffenen Moduls ggf. Einstellung Drehschalter S1 am Modul prüfen.

Hinweis

Siehe auch Seite 91

Angezeigt werden:





- Datum und Uhrzeit vom Auftreten der Störung
 - Störungscode
 - Beschreibung der Störung
 - Teilnehmernummer der Komponente an der die Störung aufgetreten ist:
- | | |
|---------------------------------------|--|
| Komponenten PlusBus-Teilnehmer | |
| 0 | Erweiterung EM-S1 (Elektronikmodul ADIO) |
| 1 - 15 | Erweiterungen EM-M1, EM-MX, EM-P1 (Elektronikmodul ADIO) |
| 17 - 31 | Erweiterung EM-EA1 (Elektronikmodul DIO) |
| 32 - 47 | Speichermodul (Elektronikmodul M2IO) |
| 48 - 63 | Vitotrol 200-E |
| 64 | Elektronikmodul SDIO/SM1A |
| Komponenten CAN BUS-Teilnehmer | |
| 1 | Zentral-Elektronikmodul HMU |
| 50 | Feuerungsautomat BCU |
| 58 | Kommunikationsmodul (TCU 200) |
| 59 | Bedieneinheit HMI |
| 60 | Gebläseeinheit |
| 90 | Gateway |
| Komponenten Low-Power-Funk-Teilnehmer | |
| 49 - 63 | Vitotrol 300-E |

Störungsmeldungen aus Störungsspeicher auslesen (Meldungshistorie)

Die letzten 10 aufgetretenen Störungen (auch behobene) und Wartungsmeldungen werden gespeichert und können abgefragt werden.

Die Störungen sind nach Aktualität geordnet.

Auf folgende Schaltflächen tippen:

1. 
2. „Service“
3. Passwort „viservice“ eingeben.
4. Mit  bestätigen.
5. „Meldungshistorie“
6. „Störungen“, um die gespeicherten Störungsmeldungen aufzurufen.
7. Falls die Liste gelöscht werden soll, auf  tippen.
8.  zur Bestätigung.

Übersicht der Elektronikmodule

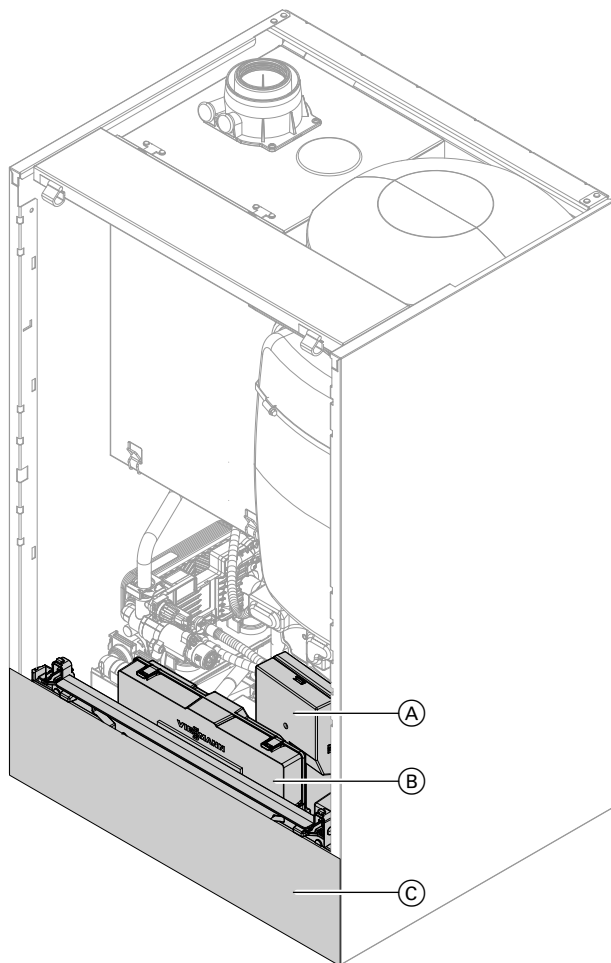


Abb. 52

- Ⓐ Feuerungsautomat BCU
- Ⓑ Zentral-Elektronikmodul HMU
- Ⓒ Bedieneinheit HMI mit Kommunikationsmodul TCU

Störungsmeldungen

Hinweis

Diagnose und Störungsbehebung: Siehe Kapitel „Instandsetzung“.

Störungsmeldungen abhängig von Geräteausstattung

Störungsmeldungen (Fortsetzung)

Störungscode im Display	Verhalten der Anlage	Störungsursache	Maßnahme
F.5	Volumenstrom wird nicht überwacht. Anlage läuft mit Ersatzwert im normalen Betrieb weiter.	Unterbrechung oder Kurzschluss Volumenstromsensor.	Stecker 33/X6 und Leitung zwischen Feuerungsautomat BCU und Volumenstromsensor prüfen: <ul style="list-style-type: none"> ▪ Spannungspegel prüfen, ob 5 V an Stecker 33, Pin 1 und 2 anliegen. ▪ Netzschalter Gas-Brennwertheizgerät aus- und wieder einschalten.
F.7	Keine Trinkwassererwärmung.	Unterbrechung Speichertemperatursensor.	<ul style="list-style-type: none"> ▪ Einstellung Warmwasser im Inbetriebnahme-Assistenten prüfen ggf. korrigieren. ▪ Speichertemperatursensor prüfen (Stecker 5, Adern 3 und 4). ▪ Spannung am Sensoreingang am Elektronikmodul messen. Sollwert: 3,3 V\approx bei abgeklemmtem Sensor Ggf. defektes Bauteil ersetzen.
F.8	Keine Trinkwassererwärmung.	Kurzschluss Speichertemperatursensor.	Speichertemperatursensor prüfen (Stecker 5, Adern 3 und 4). Ggf. defektes Bauteil ersetzen.
F.11	Keine solare Trinkwassererwärmung oder Heizungsunterstützung.	Unterbrechung Kollektortemperatursensor.	<ul style="list-style-type: none"> ▪ Kollektortemperatursensor prüfen. ▪ Spannung am Sensoreingang am Elektronikmodul messen. Sollwert: 3,3 V\approx bei abgeklemmtem Sensor
F.12	Keine solare Trinkwassererwärmung oder Heizungsunterstützung.	Kurzschluss Kollektortemperatursensor.	<ul style="list-style-type: none"> ▪ Kollektortemperatursensor prüfen. ▪ Spannung am Sensoreingang am Elektronikmodul messen. Sollwert: 3,3 V\approx bei abgeklemmtem Sensor
F.13	Regelt nach 0 °C Außentemperatur.	Unterbrechung Außentemperatursensor.	<ul style="list-style-type: none"> ▪ Einstellung Inbetriebnahme-Assistent Betriebsart prüfen. Ggf. korrigieren. ▪ Außentemperatursensor und Verbindung zum Sensor (außenliegender Stecker, Kontakte 1 und 2) prüfen. <p>Hinweis <i>Je nach Geräteausführung befindet sich der Stecker bei den bodenstehenden Kompaktgeräten im Gerät.</i></p> <ul style="list-style-type: none"> ▪ Spannung am Sensoreingang am Elektronikmodul messen. Sollwert: 3,3 V\approx bei abgeklemmtem Sensor Ggf. defektes Bauteil ersetzen.

Störungsmeldungen (Fortsetzung)

Störungscode im Display	Verhalten der Anlage	Störungsursache	Maßnahme
F.14	Regelt nach 0 °C Außentemperatur.	Kurzschluss Außentempersensor.	Außentempersensor und Verbindung zum Sensor (außenliegender Stecker und Kontakte 1 und 2) prüfen. Ggf. defekte Bauteile austauschen. Hinweis <i>Je nach Geräteausführung befindet sich der Stecker bei den bodenstehenden Kompaktgeräten im Gerät.</i>
F.15	Keine solare Trinkwassererwärmung oder Heizungsunterstützung.	Unterbrechung Speichertempersensor.	Speichertempersensor prüfen. Spannung am Sensoreingang am Elektronikmodul messen. Sollwert: 3,3 V _{DC} bei abgeklemmtem Sensor
F.16	Keine solare Trinkwassererwärmung oder Heizungsunterstützung.	Kurzschluss Speichertempersensor.	Speichertempersensor prüfen. Spannung am Sensoreingang am Elektronikmodul messen. Sollwert: 3,3 V _{DC} bei abgeklemmtem Sensor
F.19	Keine Warmwasserbereitung.	Unterbrechung Speichertempersensor unten.	Speichertempersensor unten prüfen.
F.29	Regelt ohne Vorlauftempersensor hydraulische Weiche.	Unterbrechung Sensor hydraulische Weiche.	<ul style="list-style-type: none"> ▪ Einstellung Inbetriebnahme-Assistent hydraulische Weiche prüfen. ▪ Vorlauftempersensor hydraulische Weiche prüfen. ▪ Spannung am Sensoreingang am Elektronikmodul messen. Sollwert: 3,3 V_{DC} bei abgeklemmtem Sensor
F.30	Regelt ohne Vorlauftempersensor hydraulische Weiche.	Kurzschluss Sensor hydraulische Weiche.	Vorlauftempersensor hydraulische Weiche prüfen. Spannung am Sensoreingang am Elektronikmodul messen. Sollwert: 3,3 V _{DC} bei abgeklemmtem Sensor
F.49	Brenner auf Störung.	Unterbrechung Abgastempersensor.	Abgastempersensor prüfen. Gerät entriegeln.
F.50	Brenner auf Störung.	Kurzschluss Abgastempersensor.	Abgastempersensor prüfen. Gerät entriegeln.
F.57	Regelbetrieb ohne Raumeinfluss.	Unterbrechung Raumtempersensor.	<ul style="list-style-type: none"> ▪ Inbetriebnahme Einstellung der Fernbedienung prüfen. ▪ Stecker und Leitung externen Raumtempersensor Heizkreis prüfen. ▪ Falls kein externer Raumtempersensor vorhanden ist, Bedienteil der Vitotrol austauschen.
F.58	Regelbetrieb ohne Raumeinfluss.	Kurzschluss Raumtempersensor.	Stecker und Leitung externen Raumtempersensor Heizkreis prüfen. Falls kein externer Raumtempersensor vorhanden ist, Bedienteil der Vitotrol austauschen.

Störungsmeldungen (Fortsetzung)

Störungscode im Display	Verhalten der Anlage	Störungsursache	Maßnahme
F.59	Brenner blockiert. Interne Umwälzpumpe aus. Keine Raumbeheizung, keine Trinkwassererwärmung.	Unterspannung Stromver- sorgung	Netzspannung prüfen. Falls Spannung in Ordnung und der Fehler wiederholt auftritt, Gebläseeinheit austauschen.
F.62	Brenner auf Störung.	Sicherheitstemperaturbe- grenzer hat ausgelöst.	<ul style="list-style-type: none"> ▪ Füllstand der Heizungsanlage prüfen. ▪ Vordruck im MAG prüfen. An er- forderlichen Anlagendruck an- passen. ▪ Prüfen, ob ausreichend Volu- menstrom vorliegt (Volumen- stromsensor und Umwälzpum- pe). ▪ Funktion 3-Wege-Umschaltventil im Aktorentest prüfen. Anlage entlüften. Gerät entriegeln.
F.63	Brenner auf Störung.	Abgastemperaturbegren- zer hat ausgelöst.	<ul style="list-style-type: none"> ▪ Füllstand der Heizungsanlage prüfen. ▪ Vordruck im MAG prüfen. An er- forderlichen Anlagendruck an- passen. ▪ Prüfen, ob ausreichend Volu- menstrom vorliegt (Volumen- stromsensor und Umwälzpum- pe). ▪ Funktion 3-Wege-Umschaltventil im Aktorentest prüfen. Anlage entlüften. Nach Abkühlen der Abgasanlage Gerät entriegeln.
F.64	Regelbetrieb Brenner startet neu.	Flammenverlust in der Stabilisierungs- oder Betriebsphase	<ul style="list-style-type: none"> ▪ Gasversorgung (Gasdruck und Gasströmungswächter) prüfen. ▪ Abgas-/Zuluftanlage auf Abgas- rezirkulation prüfen. ▪ Ionisationselektrode prüfen. ▪ Abstand zum Flammkörper prü- fen. ▪ Elektrode/Flammkörper auf Ver- schmutzung prüfen.

Störungscode im Display	Verhalten der Anlage	Störungsursache	Maßnahme
F.65	Brenner auf Störung.	Flammensignal ist bei Brennerstart nicht vorhanden oder zu gering.	<ul style="list-style-type: none"> ▪ Gasversorgung (Gasdruck und Gasströmungswächter) prüfen. ▪ Gaskombiregler prüfen. ▪ Anlage auf Kondenswasserstau prüfen. Kondenswasserablauf prüfen. <p>Hinweis <i>Wasserschäden vermeiden. Gebläseeinheit vor Ausbau des Brenners abbauen.</i></p> <ul style="list-style-type: none"> ▪ Ionisationselektrode und Verbindungsleitung prüfen. ▪ Zündung prüfen: Verbindungsleitungen Zündbaustein und Zündelektrode. ▪ Zündelektrode Abstand zum Flammkörper prüfen. ▪ Elektrode/Flammkörper auf Verschmutzung prüfen. ▪ Zündelektrode auf gebrochene Isolierung prüfen.
F.67	Brenner auf Störung.	Ionisationsstrom nicht im gültigen Bereich.	<p>Gasversorgung (Gasdruck und Gasströmungswächter) prüfen, Gaskombiregler und Eingangssieb prüfen.</p> <p>Ionisationselektrode prüfen:</p> <ul style="list-style-type: none"> ▪ Abstand zum Flammkörper ▪ Elektrode/Flammkörper auf Verschmutzung prüfen. <p>Falls genannte Maßnahmen nicht helfen, Gebläseeinheit austauschen. Gerät entriegeln.</p>
F.68	Brenner auf Störung.	Flammensignal ist beim Brennerstart bereits vorhanden.	<p>Gasabsperrhahn schließen. Verbindungsleitung der Ionisationselektrode abziehen. Gerät entriegeln.</p> <p>Falls der Fehler weiterhin vorliegt, Feuerungsautomat BCU austauschen.</p>

Störungsmeldungen (Fortsetzung)

Störungscode im Display	Verhalten der Anlage	Störungsursache	Maßnahme
F.69	Regelbetrieb Fehler wird in Fehlerhistorie eingetragen.	Ionisationsstrom nicht im gültigen Bereich.	Ionisationselektrode prüfen: <ul style="list-style-type: none"> ▪ Prüfen, ob Dämmblock an Elektrodenkeramik anliegt. ▪ Gaskombiregler prüfen: Ca. 4 min lang im Aktorentest „Minimale Heizleistung“ aktivieren. Falls Fehler dabei auftritt, Feuerungsautomat BCU austauschen. ▪ Im Aktorentest von „Minimale Heizleistung“ in „Maximale Heizleistung“ wechseln. Falls bei der Modulation dieser Fehler auftritt, Eingangssieb auf Verschmutzung prüfen. Ggf. Gebläseeinheit austauschen.
F.70	Brenner auf Störung.	Interner Fehler Feuerungsautomat.	Feuerungsautomat BCU austauschen.
F.71	Brenner auf Störung.	Gebläsedrehzahl zu niedrig.	<ul style="list-style-type: none"> ▪ Gebläse auf Blockade prüfen. ▪ Einstellung Gasart und Abgas-system prüfen. Gerät entriegeln.
F.72	Brenner auf Störung.	Gebläsestillstand nicht erreicht.	Gerät entriegeln. Falls Fehler wiederholt auftritt, Gebläseeinheit austauschen.
F.73	Brenner auf Störung.	Interner Kommunikationsfehler.	Gerät entriegeln. Falls Fehler wiederholt auftritt, Feuerungsautomat BCU austauschen.
F.74	Brenner blockiert. Interne Umwälzpumpe aus. Keine Raumbeheizung und keine Trinkwassererwärmung.	Anlagendruck zu niedrig	Wasser nachfüllen. Anlage entlüften. Bei wiederholtem Auftreten: <ul style="list-style-type: none"> ▪ Anlagendrucksensor mit externem Manometer prüfen. ▪ MAG-Vordruck prüfen. ▪ Einstellung Anlagendruck Sollwert und Bereich prüfen.
F.75	Brenner auf Störung. Interne Umwälzpumpe aus. Keine Raumbeheizung und keine Trinkwassererwärmung.	Kein Volumenstrom	KFE-Hähne öffnen. Wasser nachfüllen. Bei wiederholtem Auftreten: <ul style="list-style-type: none"> ▪ Volumenstromsensor (falls vorhanden) austauschen. ▪ Pumpe prüfen. Ggf. austauschen.
F.77	Brenner auf Störung.	Datenspeicher Feuerungsautomat.	Gerät entriegeln. Falls Fehler wiederholt auftritt, Feuerungsautomat BCU austauschen.
F.78	Regelbetrieb	Kommunikation zwischen Zentral-Elektronikmodul und Bedieneinheit gestört.	Leitungen und Steckverbindungen zwischen Zentral-Elektronikmodul und Bedieneinheit prüfen. Leitungen auf richtige Verlegung und Position prüfen.

Störungsmeldungen (Fortsetzung)

Störungscode im Display	Verhalten der Anlage	Störungsursache	Maßnahme
F.80	Regelbetrieb	Kurzschluss analoger Sensoreingang 2 am ADIO.	Sensor prüfen/austauschen.
F.87	Brenner auf Störung.	Wasserdruck zu hoch.	KFE-Hähne öffnen. Funktion Ausdehnungsgefäß prüfen. Wassermenge im System korrigieren. Wasserdrucksensor austauschen. Sicherheitsbaugruppe austauschen.
F.89	Keine Raumbeheizung und keine Trinkwassererwärmung. Interne Pumpe ohne Funktion.	Interne Umwälzpumpe blockiert.	Umwälzpumpe prüfen. Ggf. austauschen.
F.91	Funktion der betroffenen Erweiterung im Notbetrieb.	Kommunikationsfehler Elektronikmodul DIO.	Anschlüsse an Elektronikmodul DIO und Verbindung zum Zentral-Elektronikmodul prüfen.
F.92	Funktion des betroffenen Elektronikmoduls im Notbetrieb.	Kommunikationsfehler Elektronikmodul ADIO.	<ul style="list-style-type: none"> ▪ Einstellung im Inbetriebnahme-Assistenten prüfen ggf. korrigieren. ▪ Anschlüsse und Leitungen zum Elektronikmodul ADIO prüfen. ▪ PlusBus Spannungspegel (24 bis 28 V) prüfen. ▪ Teilnehmernummer am Drehschalter S1 prüfen ggf. korrigieren.
F.93	Funktion der betroffenen Erweiterung im Notbetrieb.	Kommunikationsfehler Elektronikmodul M2IO.	Anschlüsse am Elektronikmodul M2IO und Verbindung zum Zentral-Elektronikmodul HMU prüfen.
F.94	Funktion des betroffenen Elektronikmoduls im Notbetrieb. Keine solare Heizungsunterstützung.	Kommunikationsfehler Elektronikmodul SDIO.	<ul style="list-style-type: none"> ▪ Einstellung im Inbetriebnahme-Assistenten prüfen ggf. korrigieren. ▪ Anschlüsse und Leitungen zum Elektronikmodul SDIO prüfen. ▪ PlusBus Spannungspegel (24 bis 28 V) prüfen.
F.100	Funktion der am PlusBus angeschlossenen Elektronikmodule außer Funktion.	Spannungsfehler PlusBus.	Prüfen, ob die PlusBus-Spannungsversorgung am Zentral-Elektronikmodul HMU in Ordnung ist: Alle angeschlossenen PlusBus-Komponenten abziehen und nacheinander wieder anschließen. Prüfen, ob nicht mehr als 2 Vitotrol 200-E am HMU angeschlossen sind. Prüfen, ob ein Kurzschluss an der PlusBus-Leitung vorliegt.

Störungsmeldungen (Fortsetzung)

Störungscode im Display	Verhalten der Anlage	Störungsursache	Maßnahme
F.104	Abhängig von Konfigurierung Erweiterung EM-EA1 (Elektronikmodul DIO). Ist „Anlage sperren“ konfiguriert, wird/bleibt der Brenner ausgeschaltet. Ist „Störmeldeausgang“ konfiguriert, wird der Störmeldeausgang eingeschaltet.	Externer Störmeldeeingang aktiv.	Aufgeschaltetes externes Gerät prüfen.
F.142	Brenner auf Störung.	Kommunikationsfehler CAN-BUS.	<ul style="list-style-type: none"> ▪ Gebläseeinheit auf Funktion prüfen, dazu Schrittmotor der Gebläseeinheit prüfen (Referenzfahrt bei Netz-Ein). ▪ Falls Fehler trotzdem anliegt Steckverbindungen und Leitungen des CAN-BUS visuell prüfen. ▪ Weitere CAN-BUS Teilnehmer prüfen. Falls Fehler weiterhin anliegt, Gebläseeinheit austauschen.
F.160	Brenner auf Störung.	Kommunikationsfehler CAN-BUS.	<ul style="list-style-type: none"> ▪ Falls „Verbindungsfehler“ angezeigt wird, Verbindungen der internen CAN-BUS-Teilnehmer prüfen. ▪ Falls nur F.160 angezeigt wird, Verbindungen der externen CAN-BUS-Teilnehmer prüfen. ▪ Verbindungsleitungen auf festen Sitz oder Korrosion prüfen. Gerät entriegeln.
F.161	Brenner auf Störung.	Zugriffsfehler Datenspeicher BCU.	Gerät entriegeln. Falls Fehler wiederholt auftritt, Feuerungsautomat BCU austauschen.
F.162	Brenner auf Störung.	Unterspannung Prozessor.	Gerät aus- und wieder einschalten. Verbindungsleitungen prüfen. Gerät entriegeln.
F.163	Brenner auf Störung.	Prüfsummenfehler Speicherzugriff BCU.	Gerät entriegeln. Falls Fehler wiederholt auftritt, Feuerungsautomat BCU austauschen.
F.180	Brenner auf Störung.	Gasdruck zu gering.	Gasdruck prüfen. Gegebenenfalls Gasversorger (GVU) benachrichtigen. Falls Fehler wiederholt auftritt: Gasdruckwächter prüfen, gegebenenfalls Gasarmatur austauschen. Ein direkter Austausch des Gasdruckwächters ist nicht zulässig!
F.182	Keine Trinkwassererwärmung.	Kurzschluss Auslauftemperatursensor (falls vorhanden).	Auslauftemperatursensor (Stecker X1, Adern 13 und 14) prüfen. Sensoreingang am Elektronikmodul messen. Sollwert: 3,3 V _{DC} bei abgeklemmtem Sensor.



Störungsmeldungen (Fortsetzung)

Störungscode im Display	Verhalten der Anlage	Störungsursache	Maßnahme
F.183	Keine Trinkwassererwärmung.	Unterbrechung Auslauf-temperatursensor (falls vorhanden).	Auslauf-temperatursensor (Stecker X1, Adern 13 und 14) prüfen.
F.184	Brenner auf Störung.	Kurzschluss Vorlauf-temperatursensor/Sicherheitstemperaturbegrenzer.	Vorlauf-temperatursensor/Sicherheitstemperaturbegrenzer prüfen. Leitung zum Sensor prüfen. Ggf. defektes Bauteil ersetzen. Gerät entriegeln.
F.185	Brenner auf Störung.	Unterbrechung Vorlauf-temperatursensor/Sicherheitstemperaturbegrenzer.	Vorlauf-temperatursensor/Sicherheitstemperaturbegrenzer prüfen. Ggf. defektes Bauteil ersetzen. Gerät entriegeln.
F.299	Uhrzeit/Datum falsch.	Einstellung der Echtzeit-uhr falsch.	Uhrzeit und Datum einstellen.
F.342	Keine Raumbheizung, keine Warmwasserbereitung.	Kommunikationsfehler Feuerungsautomat BCU.	<ul style="list-style-type: none"> ▪ Verbindungsleitung zum Feuerungsautomaten Stecker X4 auf BCU prüfen. ▪ Alle Steckverbindungen und Leitungen des internen CAN prüfen. ▪ Alle Stecker außer X4, X2, X16 und X18 von Feuerungsautomat BCU entfernen. Prüfen, ob Fehler weiterhin anliegt. <p>Hinweis <i>Mehrere andere Störungsmeldungen kommen aufgrund der entfernten Stecker hinzu, diese ignorieren. Falls Störungsmeldung F.342 nicht mehr angezeigt wird, die Stecker nacheinander aufstecken und fehlerhafte Komponente ermitteln.</i></p> <p>Gerät entriegeln.</p>
F.345	Brenner blockiert, automatische Freigabe nach Geräteabkühlung. Selbstständiger Wiederanlauf.	Temperaturwächter hat ausgelöst. Siehe Technische Daten des Wärmeerzeugers.	<ul style="list-style-type: none"> ▪ Für ausreichende Wärmeabnahme sorgen. ▪ Füllstand der Heizungsanlage prüfen. ▪ Vordruck im MAG prüfen. An erforderlichen Anlagendruck anpassen. ▪ Prüfen, ob ausreichender Volumenstrom vorliegt (Volumenstromsensor und Pumpe). ▪ Funktion 3-Wege-Umschaltventil im Aktorentest prüfen. Anlage entlüften. <p>Falls der Fehler während der Trinkwassererwärmung auftritt: Speicher-Wassererwärmer oder Plattenwärmetauscher auf Verschmutzung und Verkalkung prüfen.</p>

Störungsmeldungen (Fortsetzung)

Störungscode im Display	Verhalten der Anlage	Störungsursache	Maßnahme
F.346	Brenner auf Störung.	Kalibrierungsfehler Ionisationsstrom.	<ul style="list-style-type: none"> ▪ Gasanschlussdruck prüfen. ▪ Eingangsseitiges Sieb am Gaskombiregler auf Verschmutzung prüfen. ▪ Ionisationselektrode auf Verschmutzung prüfen. ▪ Abgassystem prüfen. Ggf. Abgasrezirkulation beseitigen. ▪ Verbindungsleitung zur Gebläseeinheit prüfen. ▪ Gebläserad auf Leichtgängigkeit prüfen. Gerät entriegeln.
F.348	Brenner auf Störung.	Gasmodulationsventil Kalibrierung fehlgeschlagen.	Falls mehrere Wärmeerzeuger an einem gemeinsamen Abgassystem angeschlossen sind: Prüfen, ob im Inbetriebnahme-Assistenten „ Mehrfachbelegung “ eingestellt ist. Abgassystem auf freien Durchgang prüfen. Falls Fehler weiterhin vorhanden, Gasgebläseeinheit ersetzen.
F.349	Brenner auf Störung.	Luftmassenstrom in Gebläseeinheit wird nicht korrekt erkannt.	<ul style="list-style-type: none"> ▪ Staubbelastung in der Zuluft prüfen. ▪ Flammkörper auf Verschmutzung prüfen. Gerät entriegeln. Bei wiederholtem Auftreten Gasgebläseeinheit ersetzen.
F.350, F.351	Brenner auf Störung.	Ionisationsstrom nicht im gültigen Bereich.	Feuerungsautomat BCU ersetzen.
F.352	Brenner auf Störung.	Geräteinterner CO-Grenzwert überschritten.	Gesamten Abgasweg prüfen auf: <ul style="list-style-type: none"> ▪ Abgasrezirkulation ▪ Undichtheit ▪ Abgasstau hervorgerufen durch Wassersack (bei zu geringem Gefälle des Abgassystems) ▪ Verengung ▪ Verstopfung Falls erforderlich, Abgassystem instand setzen. Gerät entriegeln.
F.353	Brennerabschaltung mit Wiederanlauf bei bestehender Anforderung.	Unzureichende Gasversorgung, Brennerleistung reduziert.	Gasversorgung prüfen. Eingangsseitiges Sieb im Gaskombiregler optisch auf Verschmutzung prüfen. Gerät entriegeln.
F.354	Brenner auf Störung.	Gasmodulationsventil Toleranz nicht im gültigen Bereich.	Gasgebläseeinheit ersetzen.

Störungsmeldungen (Fortsetzung)

Störungscode im Display	Verhalten der Anlage	Störungsursache	Maßnahme
F.355	Brenner auf Störung.	Kondenswasserstau oder Analogsignal Referenzprüfung: Flammensignal ist bei Brennerstart bereits vorhanden. Funktion Zündtrafo.	Bei Kondenswasserstau: Dämmblöcke, Elektroden und Flammkörper austauschen. Hinweis <i>Gebläseeinheit vor Öffnen des Brenners abbauen. Elektronik vor Wasserschäden schützen.</i> Feuerungsautomat BCU austauschen. Zündtrafo und Zündleitung prüfen. Gegebenenfalls ersetzen.
F.357	Brenner auf Störung.	Unzureichende Gasversorgung.	<ul style="list-style-type: none"> ▪ Prüfen, ob der Gasabsperrhahn offen ist. ▪ Eingangsseitiges Sieb im Gaskombiregler optisch auf Verschmutzung prüfen. ▪ Gasruhedruck und Gasfließdruck messen. ▪ Bauseitige Gasleitung und Gasströmungswächter auf korrekte Dimensionierung prüfen. Hinweis <i>Falls der Hausdruckregler undicht ist, kann bei Brennerstillstand ein ansteigender Druck beobachtet werden. Bei erneutem Start der Anlage wird eventuell der Gasströmungswächter ausgelöst. Falls der Ruhedruck nicht abfällt, Leitung zur Gebläseeinheit prüfen. Prüfen, ob am Brennstoffventil der Spulenwiderstand ca. 4 kΩ beträgt.</i> <i>Zünderlektrode auf Beschädigung der Isolierung prüfen.</i> Gerät entriegeln.
F.359	Brenner auf Störung.	Kein Zündfunke vorhanden.	<ul style="list-style-type: none"> ▪ Prüfen, ob die Isolierung der Zünderlektrode beschädigt ist. ▪ Prüfen, ob in der Zündphase am Zündbaustein 230 V~ anliegt. Falls nicht, Feuerungsautomat BCU austauschen. ▪ Falls 230 V~ am Zündbaustein eingang anliegen, aber trotzdem Fehler vorliegt, Zündbaustein ersetzen. ▪ Anschluss- und Verbindungsleitungen von Zündbaustein und Zünderlektrode prüfen. Gerät entriegeln.

Störungsmeldungen (Fortsetzung)

Störungscode im Display	Verhalten der Anlage	Störungsursache	Maßnahme
F.361	Brenner auf Störung.	Flammensignal ist bei Brennerstart nicht vorhanden oder zu gering.	<p>Ionisationselektrode und Verbindungsleitung prüfen. Steckverbindungen auf Wackelkontakte prüfen.</p> <p>Hinweis Ablagerungen auf den Elektroden weisen auf Fremdstoffe aus der Verbrennungsluft hin. Aufstellraum und Abgassystem auf Ursachen der Ablagerungen prüfen. Z. B. Waschmittel, Reinigungsmittel, Körperpflegemittel, Ablagerungen im Zuluftweg (Schornstein).</p> <p>Gerät entriegeln.</p>
F.365, F.366, F.367	Brenner auf Störung.	Stromversorgung zum Gasventil schaltet nicht aus.	Feuerungsautomat BCU austauschen.
F.368	Brenner auf Störung.	Fehler Gasdruckwächter. Zwangsbelüftungszeit abgelaufen.	Gasversorgung (Gasdruck) prüfen. Gasdruckwächter prüfen (falls vorhanden). Ggf. Verbinder Gasdruckwächter trennen und prüfen, ob der Brenner startet. Gerät entriegeln.
F.369	Brenner auf Störung.	Flammenverlust direkt nach Flammenbildung (während der Sicherheitszeit).	<p>Gasversorgung (Gasdruck und Gasströmungswächter) prüfen. Abgas-/Zuluftanlage auf Abgasrezirkulation prüfen.</p> <p>Ionisationselektrode prüfen:</p> <ul style="list-style-type: none"> ▪ Abstand zum Flammkörper. ▪ Verschmutzung der Elektrode. <p>Gerät entriegeln.</p>
F.370	Brenner auf Störung.	Brennstoffventil oder Modulationsventil schließt nicht.	Gerät entriegeln. Falls Fehler wiederholt auftritt, Gebläseeinheit austauschen.
F.371	Brenner auf Störung.	Gebläsedrehzahl zu niedrig.	<ul style="list-style-type: none"> ▪ Gebläse prüfen. ▪ Verbindungsleitungen zum Gebläse prüfen. ▪ Spannungsversorgung am Gebläse prüfen. <p>Gerät entriegeln.</p>

Störungsmeldungen (Fortsetzung)

Störungscode im Display	Verhalten der Anlage	Störungsursache	Maßnahme
F.372	Brenner auf Störung.	Wiederholter Flammenverlust während der Kalibrierung.	<ul style="list-style-type: none"> ▪ Ionisationselektrode und Verbindungsleitung prüfen. ▪ Steckverbindungen auf Wackelkontakte prüfen. ▪ Abgassystem prüfen. Ggf. Abgasrezirkulation beseitigen. ▪ Anlage auf Kondenswasserstau prüfen. ▪ Eingang Gaskombiregler und eingangsseitiges Sieb optisch auf Verschmutzung prüfen. <p>Hinweis Um Wasserschäden zu vermeiden Gebläseeinheit vor Ausbau des Brenners abbauen. Ablagerungen auf den Elektroden weisen auf Fremdstoffe aus der Verbrennungsluft hin.</p> <p>Aufstellraum und Abgassystem auf Ursachen der Ablagerungen prüfen. Z. B. Waschmittel, Reinigungsmittel, Körperpflegemittel, Ablagerungen im Zuluftweg (Schornstein). Falls Flammkörper und Ionisationselektrode ausgetauscht werden, zusätzlich Gebläseeinheit, Gas-Luft-Kanal und Venturiverlängerung reinigen. Gerät entriegeln.</p>
F.373	Brenner auf Störung.	Zu geringe Wärmeabnahme während der Kalibrierung. Temperaturwächter hat ausgeschaltet.	<ul style="list-style-type: none"> ▪ Für ausreichende Wärmeabnahme sorgen. ▪ Umwälzpumpe auf Defekt, Verkalkung oder Blockade prüfen. ▪ Funktion 3-Wege-Umschaltventil im Aktorentest prüfen. Anlage entlüften. ▪ Volumenstromsensor auf Funktion prüfen. <p>Gerät ggf. entriegeln.</p>
F.375	Brenner auf Störung.	Kalibrierungsfehler Ionisationsstrom.	<ul style="list-style-type: none"> ▪ Gasfließdruck prüfen. ▪ Eingangsseitiges Sieb am Gaskombiregler auf Verschmutzung prüfen. ▪ Ionisationselektrode auf Verschmutzung prüfen. ▪ Abgassystem prüfen, ggf. Abgasrezirkulation beseitigen. <p>Gerät entriegeln.</p>
F.377	Brenner auf Störung.	Nachbereitung Ionisationsstrom Kalibrierung: Stabilisierungsbedingungen für Nachkalibrierung nicht erreicht.	Gasarteinstellung prüfen. Bei wiederholtem Auftreten Feuerungsautomat BCU austauschen. Gerät entriegeln.

Störungsmeldungen (Fortsetzung)

Störungscode im Display	Verhalten der Anlage	Störungsursache	Maßnahme
F.378	Brenner auf Störung.	Flammenverlust in der Stabilisierungs- oder Betriebsphase.	<ul style="list-style-type: none"> ▪ Gasversorgung (Gasdruck und Gasströmungswächter) prüfen. ▪ Abgasrezirkulation prüfen. ▪ Verschmutzung von Ionisationselektrode und Flammkörper prüfen. Gerät entriegeln.
F.379	Brenner auf Störung.	Flammensignal nicht vorhanden oder zu gering.	<ul style="list-style-type: none"> ▪ Verbindungsleitung Ionisationselektrode auf Beschädigung und festen Sitz prüfen. ▪ Ionisationselektrode prüfen. Ggf. austauschen. Gerät entriegeln.
F.380	Brenner auf Störung.	Flammenverlust direkt nach Flammenbildung (während der Sicherheitszeit).	Gasversorgung (Gasdruck und Gasströmungswächter) prüfen. Abgas-/Zuluftanlage auf Abgasrezirkulation prüfen. Ionisationselektrode, Flammkörper prüfen: <ul style="list-style-type: none"> ▪ Abstand zum Flammkörper ▪ Verschmutzung der Elektrode Gerät entriegeln.
F.381	Brenner auf Störung.	Flammenverlust in der Betriebsphase.	Gasversorgung (Gasdruck und Gasströmungswächter) prüfen. Abgas-/Zuluftanlage auf Abgasrezirkulation prüfen. Ionisationselektrode, Flammkörper prüfen: <ul style="list-style-type: none"> ▪ Abstand zum Flammkörper. ▪ Verschmutzung der Elektrode Gerät entriegeln.
F.382	Brenner auf Störung.	Fehlerzähler hat Grenzwert überschritten.	Gerät entriegeln. Fehleranalyse anhand Fehlerhistorie abarbeiten.
F.383	Brenner auf Störung.	Mögliche Verschmutzung der Gasleitung.	<ul style="list-style-type: none"> ▪ Gasleitung auf Verunreinigung prüfen. ▪ Gasanschlussdruck prüfen. ▪ Ggf. Gasgebläse ersetzen. Gerät entriegeln.
F.384	Brenner auf Störung.	Mögliche Verschmutzung der Gasleitung.	<ul style="list-style-type: none"> ▪ Gasleitung auf Verunreinigung prüfen. ▪ Gasanschlussdruck prüfen. ▪ Ggf. Gasgebläse ersetzen. Gerät entriegeln.
F.385	Brenner auf Störung.	Kurzschluss Signal 1 Ionisationsstrom. Feuerungsautomat BCU defekt.	Masseschluss IO-Elektrode prüfen. Falls Fehler weiterhin besteht, Feuerungsautomat BCU austauschen. Gerät entriegeln.
F.386	Brenner auf Störung.	Feuerungsautomat BCU defekt.	Feuerungsautomat BCU austauschen. Gerät entriegeln.

Störungsmeldungen (Fortsetzung)

Störungscode im Display	Verhalten der Anlage	Störungsursache	Maßnahme
F.387	Brenner auf Störung.	Masseschluss Ionisationsstrom. Feuerungsautomat BCU defekt.	Ionisationselektrode und Verbindungsleitung prüfen. Falls Fehler weiterhin besteht, Feuerungsautomat BCU austauschen. Gerät entriegeln.
F.388	Brenner auf Störung.	Feuerungsautomat BCU defekt.	Feuerungsautomat BCU austauschen. Gerät entriegeln.
F.394	Brenner auf Störung.	Unterbrechung Abgastemperatursensor 2.	Sensor und Anschlussleitung prüfen. Ggf. Sensor austauschen. Gerät entriegeln.
F.395	Brenner auf Störung.	Masseschluss IO-Elektrode, Feuerungsautomat BCU defekt.	Masseschluss Zündelektrode prüfen. Falls Fehler weiterhin besteht, Feuerungsautomat BCU austauschen. Gerät entriegeln.
F.396	Brenner auf Störung.	Feuerungsautomat BCU defekt.	Feuerungsautomat BCU austauschen. Gerät entriegeln.
F.399	Brenner auf Störung.	Masseschluss IO-Elektrode, Feuerungsautomat BCU defekt.	Masseschluss IO-Elektrode prüfen. Falls Fehler weiterhin besteht, Feuerungsautomat BCU austauschen. Gerät entriegeln.
F.400	Brenner auf Störung.	Feuerungsautomat BCU defekt.	Feuerungsautomat BCU austauschen. Gerät entriegeln.
F.401	Brenner auf Störung.	Masseschluss IO-Elektrode, Feuerungsautomat BCU defekt.	Masseschluss IO-Elektrode prüfen. Falls Fehler weiterhin besteht, Feuerungsautomat BCU austauschen. Gerät entriegeln.
F.402	Brenner auf Störung.	Feuerungsautomat BCU defekt.	Feuerungsautomat BCU austauschen. Gerät entriegeln.
F.403	Brenner auf Störung.	Masseschluss Ionisationselektrode, Feuerungsautomat BCU defekt.	Masseschluss IO-Elektrode prüfen. Falls Fehler weiterhin besteht, Feuerungsautomat BCU austauschen. Gerät entriegeln.
F.404	Brenner auf Störung.	Feuerungsautomat BCU defekt.	Feuerungsautomat BCU austauschen. Gerät entriegeln.
F.405	Brenner auf Störung.	Masseschluss Ionisationselektrode, Feuerungsautomat BCU defekt.	Masseschluss IO-Elektrode prüfen. Falls Fehler weiterhin besteht, Feuerungsautomat BCU austauschen. Gerät entriegeln.
F.406, F.408, F.410	Brenner auf Störung.	Feuerungsautomat BCU defekt.	Feuerungsautomat BCU austauschen. Gerät entriegeln.

Störungsmeldungen (Fortsetzung)

Störungscode im Display	Verhalten der Anlage	Störungsursache	Maßnahme
F.416	Brenner blockiert.	Abgastemperatursensor nicht richtig positioniert.	Abgastemperatursensor korrekt einbauen: Siehe „Instandsetzung“. Nach Fehlerbehebung Netzreset durchführen.
F.417, F.418	Brenner auf Störung.	Feuerungsautomat BCU defekt.	Feuerungsautomat BCU austauschen. Gerät entriegeln.
F.425	Anlage im Regelbetrieb, Bilanzierung außer Betrieb.	Zeitsynchronisierung fehlgeschlagen.	Uhrzeit einstellen. Falls externe Uhrzeit verwendet wird, Parameter 1504 und 508 prüfen.
F.430	Regelbetrieb nach Sollwerten des Wärmeerzeugers.	Kommunikationsfehler Gateway.	Verbindungsleitung und Spannungsversorgung Gateway-Modul prüfen.
F.431	Regelbetrieb nach Sollwerten des Wärmeerzeugers.	Kommunikationsfehler KNX Gateway.	Verbindungsleitung und Spannungsversorgung Gateway-Modul prüfen.
F.436	Regelbetrieb	Kurzschluss Volumensstromsensor.	Volumensstromsensor prüfen.
F.437	Volumenstrom wird nicht überwacht. Anlage läuft mit Ersatzwert im normalen Betrieb weiter.	Unterbrechung oder Kurzschluss Volumensstromsensor.	Anschlussleitung zwischen BCU und Volumensstromsensor prüfen. Spannungspegel prüfen, ob 5 V anliegt. Netzschalter Gas-Brennwertgerät aus- und wieder einschalten.
F.446	Brenner auf Störung.	Abweichung Vorlauftemperatursensor/Sicherheitstemperaturbegrenzer Wärmeerzeuger.	Vorlauftemperatursensor/Sicherheitstemperaturbegrenzer prüfen. Steckverbindung und Leitung zum Sensor prüfen. Gerät entriegeln.
F.447, F.448	Brenner auf Störung.	Abweichung Signal Ionisationsspannung.	Feuerungsautomat BCU austauschen. Gerät entriegeln.
F.449, F.450, F.451, F.452	Brenner auf Störung.	Fehler in zeitlicher Programmablaufüberwachung.	Gerät entriegeln. Bei wiederholtem Auftreten Feuerungsautomat BCU austauschen.
F.453	Brenner auf Störung.	Synchronisationsfehler Ablauffolge.	Gerät entriegeln. Bei wiederholtem Auftreten Feuerungsautomat BCU austauschen.
F.454	Brenner auf Störung.	Falsche Softwareversion BCU.	Korrekte Softwareversion Feuerungsautomat BCU flashen.
F.455	Brenner auf Störung.	Fehler in Programmablaufüberwachung.	Gerät entriegeln. Bei wiederholtem Auftreten Feuerungsautomat BCU austauschen.
F.456	Brenner auf Störung.	Fehler in Programmablaufüberwachung.	Gerät entriegeln. Bei wiederholtem Auftreten Feuerungsautomat BCU austauschen.
F.457	Brenner auf Störung.	Gebläse schwergängig oder blockiert.	Gerät entriegeln. Gebläse auf Schwergängigkeit prüfen. Bei starker Verschmutzung oder Schleifgeräuschen Gebläseeinheit austauschen.

Störungsmeldungen (Fortsetzung)

Störungscode im Display	Verhalten der Anlage	Störungsursache	Maßnahme
F.458	Brenner auf Störung.	Fehlerhafte Entriegelungssequenz.	Verbindungen zwischen Zentral-Elektronikmodul HMU und Bedieneinheit HMI prüfen. Gerät entriegeln.
F.463	Brenner auf Störung.	Unsaubere Verbrennungsluft, Abgasrezirkulation.	Abgassystem auf Verschmutzung und Abgasrezirkulation prüfen. Ggf. Abgassystem reinigen. Brenner entriegeln. Hinweis <i>Ablagerungen auf den Elektroden weisen auf Fremdstoffe aus der Verbrennungsluft hin. Aufstellraum und Abgassystem auf Ursachen der Ablagerungen prüfen. Z. B. Waschmittel, Reinigungsmittel, Körperpflegemittel, Ablagerungen im Zuluftweg (Schornstein). Falls Flammkörper und Ionisations-elektrode ausgetauscht werden, zusätzlich Gebläseeinheit, Gas-Luft-Kanal und Venturiverlängerung reinigen. Gerät entriegeln.</i>

Störungsmeldungen (Fortsetzung)

Störungscode im Display	Verhalten der Anlage	Störungsursache	Maßnahme
F.464	Brenner auf Störung.	Ionisationsstrom während der Kalibrierung zu niedrig. Differenz zum Vorgängerwert nicht plausibel.	<ul style="list-style-type: none"> ▪ Ionisationselektrode und Verbindungsleitung prüfen. Steckverbindungen auf Wackelkontakte prüfen. ▪ Prüfen, ob hohe Staubbelastung in der Zuluft vorhanden (z. B. durch Bauarbeiten). ▪ Abgassystem prüfen. Ggf. Abgasrezirkulation beseitigen. ▪ Anlage auf Kondenswasserstau prüfen. Gerät entriegeln. <p>Hinweis <i>Um Wasserschäden zu vermeiden Gebläseeinheit vor Ausbau des Brenners abbauen.</i></p> <p>Falls Störung permanent vorhanden, Feuerungsautomat BCU austauschen.</p> <p>Hinweis <i>Ablagerungen auf den Elektroden weisen auf Fremdstoffe aus der Verbrennungsluft hin. Aufstellraum und Abgassystem auf Ursachen der Ablagerungen prüfen. Z. B. Waschmittel, Reinigungsmittel, Körperpflegemittel, Ablagerungen im Zuluftweg (Schornstein). Falls Flammkörper und Ionisationselektrode ausgetauscht werden, zusätzlich Gebläseeinheit, Gas-Luft-Kanal und Venturiverlängerung reinigen.</i></p>
F.467	Brenner auf Störung.	Gasversorgung während der Kalibrierung unzureichend. Verschmutzte oder zu gering dimensionierte Gasleitung.	<ul style="list-style-type: none"> ▪ Gasruhedruck und Gasfließdruck prüfen. ▪ Bauseitige Gasleitung und Gasströmungswächter auf korrekte Dimensionierung prüfen. ▪ Eingang Gaskombiregler und eingangsseitiges Sieb optisch auf Verschmutzung prüfen. Gerät entriegeln. <p>Hinweis <i>Verunreinigungen, z. B. durch eine hartgelötete Gasleitung, können das eingangsseitige Sieb des Gaskombireglers zusetzen.</i></p>

Störungsmeldungen (Fortsetzung)

Störungscode im Display	Verhalten der Anlage	Störungsursache	Maßnahme
F.468	Brenner auf Störung.	Ionisationsstrom während der Kalibrierung zu hoch.	Abstand der Ionisationselektrode zum Flammkörper prüfen. Prüfen, ob hohe Staubbelastung in der Zuluft vorhanden (z. B. durch Bauarbeiten). Gerät entriegeln. Hinweis <i>Ablagerungen auf den Elektroden weisen auf Fremdstoffe aus der Zuluft hin. Aufstellraum und Abgas-system auf Ursachen der Ablagerungen prüfen. Z. B. Waschmittel, Reinigungsmittel, Körperpflegemittel, Ablagerungen im Zuluftweg (Schornstein). Falls Flammkörper und Ionisations-elektrode ausgetauscht werden, zusätzlich Gebläseeinheit, Gas-Luft-Kanal und Venturiverlängerung reinigen.</i>
F.471	Keine Wärmeanforderung.	Anlagendrucksensor nicht verfügbar, unterbrochen oder Kurzschluss.	<ul style="list-style-type: none"> ▪ Anlagendrucksensor (Stecker 163) prüfen. ▪ Leitung und Steckverbindung prüfen. ▪ Messen, ob Versorgungsspannung zum Sensor 5 V$\overline{-}$ beträgt.
F.473	Keine Wärmeanforderung.	Kommunikationsfehler Zentral-Elektronikmodul HMU.	Verbindungsleitung zwischen Feuerungsautomat und Zentral-Elektronikmodul HMU prüfen.
F.474	Brenner auf Störung.	Fehler in zeitlicher Programmablaufüberwachung.	Gerät entriegeln. Falls Fehler wiederholt auftritt, Feuerungsautomat BCU austauschen.
F.477	Eingeschränkte Funktion der Solaranlage. Kein Solarertrag.	Fehler Differenztemperaturüberwachung Solar Kollektor/Speicher Differenz außerhalb der Toleranz. Luft im Solarkreis. Sensor nicht richtig platziert. Pumpe defekt.	Solarkreislauf, Solarkreispumpe, Sensoren prüfen. Hinweis <i>Fehler kann durch Netzreset zurückgesetzt werden. Nach 36 Stunden setzt sich der Fehler automatisch zurück, falls die Anlage in Ordnung ist.</i>
F.517	Fernbedienung ohne Funktion. Witterungsgeführter Betrieb: Regelbetrieb. Konstantbetrieb: witterungsgeführter Betrieb.	Unterbrechung PlusBus-Leitung falsche Geräteadresse eingestellt Fernbedienung defekt.	<ul style="list-style-type: none"> ▪ Einstellung Inbetriebnahme-Assistent prüfen. ▪ Leitung zur Fernbedienung prüfen. ▪ Teilnehmernummer der Fernbedienung prüfen. Ggf. defekte Fernbedienung austauschen.
F.527	Brenner auf Störung.	Falscher Parametersatz Zentral-Elektronikmodul HMU.	Zentral-Elektronikmodul HMU mit dem korrekten Parametersatz überschreiben (flashen).

Störungsmeldungen (Fortsetzung)

Störungscode im Display	Verhalten der Anlage	Störungsursache	Maßnahme
F.528	Brenner auf Störung.	Falscher Parametersatz Feuerungsautomat BCU.	Feuerungsautomat BCU mit dem korrekten Parametersatz überschreiben (flashen).
F.530	Solarfunktion eingeschränkt.	Sensorwert nicht verfügbar oder Unterbrechung eines oder mehrerer Sensoren/fehlende(r) Sensor(en).	Sensor(en) prüfen, oder fehlende(n) Sensor(en) am Elektronikmodul SDIO anschließen.
F.538	Keine solare Heizungsunterstützung bei SDIO.	Unterbrechung des Temperatursensors am Systemrücklauf.	Sensor prüfen, oder fehlenden Sensor am Elektronikmodul SDIO anschließen.
F.539	Keine solare Heizungsunterstützung bei SDIO.	Kurzschluss des Temperatursensors am Systemrücklauf.	Sensor prüfen, bzw. fehlenden Sensor am Elektronikmodul SDIO anschließen.
F.540	Brenner auf Störung.	Kondenswasserstau in der Wärmecelle.	<ul style="list-style-type: none"> ▪ Anlage auf Kondenswasserstau prüfen. ▪ Kondenswasserablauf und Siphon prüfen. ▪ Ggf. Dämmblöcke, Elektroden und Flammkörper austauschen. <p>Hinweis <i>Um Wasserschäden zu vermeiden, Gebläseeinheit vor Ausbau des Brenners abbauen.</i></p> <p>Gerät entriegeln.</p>
F.544	Mischer fährt zu. Heizkreispumpe ist in Betrieb.	Unterbrechung Vorlauf-temperatursensor Heizkreis 2 mit Mischer. Einstellung bei Inbetriebnahme falsch.	<ul style="list-style-type: none"> ▪ Vorlauf-temperatursensor Mischer 2 prüfen. ▪ Spannung am Sensoreingang am Elektronikmodul messen. Sollwert: 3,3 V_{DC} bei abgeklemmtem Sensor ▪ Einstellung Inbetriebnahme-Assistent prüfen. ▪ Einstellung Drehschalter ADIO prüfen.
F.545	Mischer fährt zu. Heizkreispumpe ist in Betrieb.	Kurzschluss Vorlauf-temperatursensor Heizkreis 2 mit Mischer.	Vorlauf-temperatursensor Mischer 2 prüfen. Spannung am Sensoreingang am Elektronikmodul messen. Sollwert: 3,3 V _{DC} bei abgeklemmtem Sensor
F.546	Mischer fährt zu. Heizkreispumpe ist in Betrieb.	Unterbrechung Vorlauf-temperatursensor Heizkreis 3 mit Mischer	<ul style="list-style-type: none"> ▪ Vorlauf-temperatursensor Mischer 3 prüfen. ▪ Spannung am Sensoreingang am Elektronikmodul messen. Sollwert: 3,3 V_{DC} bei abgeklemmtem Sensor ▪ Einstellung Inbetriebnahme-Assistent prüfen. ▪ Einstellung Drehschalter ADIO prüfen.

Störungsmeldungen (Fortsetzung)

Störungscode im Display	Verhalten der Anlage	Störungsursache	Maßnahme
F.547	Mischer fährt zu. Heizkreispumpe ist in Betrieb.	Kurzschluss Vorlaufftemperatursensor Heizkreis 3 mit Mischer.	Vorlaufftemperatursensor Mischer 3 prüfen. Spannung am Sensoreingang am Elektronikmodul messen. Sollwert: 3,3 V _{DC} bei abgeklemmtem Sensor
F.548	Mischer fährt zu. Heizkreispumpe ist in Betrieb.	Kurzschluss Vorlaufftemperatursensor Heizkreis 4 mit Mischer	<ul style="list-style-type: none"> ▪ Vorlaufftemperatursensor Mischer 4 prüfen. ▪ Spannung am Sensoreingang am Elektronikmodul messen. Sollwert: 3,3 V_{DC} bei abgeklemmtem Sensor ▪ Einstellung Inbetriebnahme-Assistent prüfen. ▪ Einstellung Drehschalter ADIO prüfen.
F.549	Mischer fährt zu. Heizkreispumpe ist in Betrieb.	Kurzschluss Vorlaufftemperatursensor Heizkreis 4 mit Mischer.	Vorlaufftemperatursensor Mischer 4 prüfen. Spannung am Sensoreingang am Elektronikmodul messen. Sollwert: 3,3 V _{DC} bei abgeklemmtem Sensor
F.574	Regelbetrieb ohne Raumeinfluss.	Raumtemperatursensor im Heizkreis 1 nicht vorhanden.	Externen Raumtemperatursensor im Heizkreis oder Raumtemperatursensor bei Fernbedienung prüfen. Einstellung Parameter 933.6 prüfen.
F.575	Regelbetrieb ohne Raumeinfluss.	Unterbrechung Raumtemperatursensor Heizkreis 1.	Externen Raumtemperatursensor im Heizkreis oder Raumtemperatursensor bei Fernbedienung prüfen.
F.576	Regelbetrieb ohne Raumeinfluss.	Kurzschluss Raumtemperatursensor Heizkreis 1.	Externen Raumtemperatursensor im Heizkreis oder Raumtemperatursensor bei Fernbedienung prüfen.
F.577	Regelbetrieb ohne Raumeinfluss.	Raumtemperatursensor in Heizkreis 2 nicht vorhanden.	Externen Raumtemperatursensor im Heizkreis oder Raumtemperatursensor bei Fernbedienung prüfen. Einstellung Parameter 934.6 prüfen.
F.578	Regelbetrieb ohne Raumeinfluss.	Unterbrechung Raumtemperatursensor in Heizkreis 2.	Externen Raumtemperatursensor im Heizkreis oder Raumtemperatursensor bei Fernbedienung prüfen.
F.579	Regelbetrieb ohne Raumeinfluss.	Kurzschluss Raumtemperatursensor in Heizkreis 2.	Externen Raumtemperatursensor im Heizkreis oder Raumtemperatursensor bei Fernbedienung prüfen.
F.580	Regelbetrieb ohne Raumeinfluss.	Raumtemperatursensor Heizkreis 3 nicht vorhanden.	Externen Raumtemperatursensor im Heizkreis oder Raumtemperatursensor bei Fernbedienung prüfen. Einstellung Parameter 935.6 prüfen.

Störungsmeldungen (Fortsetzung)

Störungscode im Display	Verhalten der Anlage	Störungsursache	Maßnahme
F.581	Regelbetrieb ohne Raumeinfluss.	Unterbrechung beim Raumtemperatursensor in Heizkreis 3.	Externen Raumtemperatursensor im Heizkreis oder Raumtemperatursensor bei Fernbedienung prüfen.
F.582	Regelbetrieb ohne Raumeinfluss.	Kurzschluss beim Raumtemperatursensor in Heizkreis 3.	Externen Raumtemperatursensor im Heizkreis oder Raumtemperatursensor bei Fernbedienung prüfen.
F.583	Regelbetrieb ohne Raumeinfluss.	Raumtemperatursensor in Heizkreis 4 nicht vorhanden.	Externen Raumtemperatursensor im Heizkreis oder Raumtemperatursensor bei Fernbedienung prüfen. Einstellung Parameter 936.6 prüfen.
F.584	Regelbetrieb ohne Raumeinfluss.	Unterbrechung Raumtemperatursensor in Heizkreis 4.	Externen Raumtemperatursensor im Heizkreis oder Raumtemperatursensor bei Fernbedienung prüfen.
F.585	Regelbetrieb ohne Raumeinfluss.	Kurzschluss Raumtemperatursensor in Heizkreis 4.	Externen Raumtemperatursensor im Heizkreis oder Raumtemperatursensor bei Fernbedienung prüfen.
F.666	Keine Solarfunktion mit Vorwärmung aktiv. 2. Speicher und solare Umschichtpumpe außer Funktion.	Unterbrechung des Sensors für Trinkwasservorwärmung TS3.	Temperatursensor TS3 prüfen.
F.667	Keine Solarfunktion mit Vorwärmung aktiv. 2. Speicher-Wassererwärmer und solare Umschichtpumpe außer Funktion.	Kurzschluss des Sensors für Trinkwasservorwärmung TS3.	Temperatursensor TS3 prüfen.
F.668	Keine Solarfunktion mit Vorwärmung aktiv. 2. Speicher-Wassererwärmer und solare Umschichtpumpe außer Funktion.	Unterbrechung des Sensors für Trinkwassernachwärmung TS4.	Temperatursensor TS4 prüfen.
F.669	Keine Solarfunktion mit Vorwärmung aktiv. 2. Speicher und solare Umschichtpumpe außer Funktion.	Kurzschluss des Sensor für Trinkwasservorwärmung TS4.	Temperatursensor TS4 prüfen.
F.670	Keine solare Heizungsunterstützung.	Unterbrechung des Puffer-temperatursensors TS3.	Temperatursensor TS3 prüfen.
F.671	Keine solare Heizungsunterstützung.	Kurzschluss des Puffer-temperatursensors TS3.	Temperatursensor TS3 prüfen.
F.672	Keine Solarfunktion mit Thermostatfunktion und solare Umschichtpumpe außer Funktion.	Unterbrechung des Temperatursensors der Thermostatfunktion TS3.	Temperatursensor TS3 prüfen.
F.673	Keine Solarfunktion mit Thermostatfunktion und solare Umschichtpumpe außer Funktion.	Kurzschluss des Temperatursensors der Thermostatfunktion TS3.	Temperatursensor TS3 prüfen.

Störungsmeldungen (Fortsetzung)

Störungscode im Display	Verhalten der Anlage	Störungsursache	Maßnahme
F.682	Brenner auf Störung.	Luftmassenstromsensor nicht vorhanden.	Luftmassenstromsensor prüfen.
F.683	Brenner auf Störung.	Luftmassenstromsensor defekt.	Luftmassenstromsensor prüfen.
F.684	Brenner auf Störung.	Rückströmsicherung defekt.	Rückströmsicherung prüfen.
F.688	Elektronikmodul MZIO im Notbetrieb.	Kommunikationsfehler Elektronikmodul MZIO.	Einstellung im Inbetriebnahme-Assistent prüfen, ggf. korrigieren. Anschlüsse und Leitungen zum Elektronikmodul MZIO prüfen. PlusBus Spannungspegel (24 bis 28 V) prüfen.
F.693	Brenner auf Störung.	Unterbrechung Abgastemperatursensor.	Abgastemperatursensor prüfen. Gerät entriegeln.
F.694	Brenner auf Störung.	Signalvergleich Abweichung Sicherheitsabgastemperaturbegrenzer.	<ul style="list-style-type: none"> ▪ Steckverbindung und Leitung Sensor prüfen. ▪ Sensor prüfen. Ggf. Sensor austauschen. ▪ Gerät entriegeln.
F.696	Brenner auf Störung.	Kurzschluss Abgastemperatursensor.	Abgastemperatursensor prüfen. Gerät entriegeln.
F.762	Anlage auf Störung.	Anlagendruck zu niedrig.	Wasser nachfüllen. Anlage entlüften. Bei wiederholtem Auftreten: Membran-Ausdehnungsgefäß prüfen.
F.763	Anlage auf Störung.	Gasdruck zu hoch.	Gasdruck prüfen. Gegebenfalls Gasversorger (GVU) informieren.
F.764	Anlage auf Störung.	Folgegerät meldet eine Störung.	Störung Folgegerät prüfen. Gerät entriegeln.
F.765	Anlage auf Störung.	Kommunikationsfehler Folgegerät.	Kommunikation Folgegerät prüfen. Gerät entriegeln.
F.797	Keine Warmwasserbereitung, kein Heizbetrieb.	Heizkreispumpe mechanischer Fehler.	Pumpe prüfen, ggf. austauschen. Gerät entriegeln.
F.799	Keine Warmwasserbereitung, kein Heizbetrieb.	Zentrale Heizkreispumpe meldet elektrischen Fehler. Heizsystem kann nicht betrieben werden, weil kein Volumenstrom zur Verfügung steht.	Gerät am Geräteschalter aus und wieder einschalten. Bei wiederholtem Auftreten Heizkreispumpe ersetzen.

Störungsmeldungen (Fortsetzung)

Störungscode im Display	Verhalten der Anlage	Störungsursache	Maßnahme
F.980	Keine Warmwasserbereitung.	<p>Mindestanlagendruck vor dem Beginn der Trinkwassererwärmung ist zu gering. Mögliche Ursachen:</p> <ul style="list-style-type: none"> ▪ durch Absperrung oder zu starker Drosselung, ▪ Verkalkung, Verschlammung, ▪ falsche Hydraulikkonfiguration, ▪ defekte Umwälzpumpe, Luft im Heizkreis, ▪ instabilen oder zu niedrigem Anlagendruck. 	<ul style="list-style-type: none"> ▪ Prüfen, ob der Speichervorlauf und -rücklauf geöffnet sind. ▪ Sicherstellen, dass alle geräte-seitigen Schnellentlüfter permanent geöffnet sind. ▪ Entlüftungsprogramm des Heizkreises erneut starten (Auswahl über Servicemenü). <p>Hinweis <i>Schnellentlüfter im Kesselkreis muss permanent geöffnet sein!</i></p> <ul style="list-style-type: none"> ▪ Eingestelltes Hydraulikschema überprüfen und ggf. korrigieren. ▪ Externes MAG (Membran-Außdehnungsgefäß) hinsichtlich Dimensionierung und Vordruck prüfen. ▪ Eingestellten Anlagendruck überprüfen (ein zu geringer Anlagendruck kann diesen Fehler begünstigen). ▪ Schnellentlüfter auf Undichtigkeiten überprüfen und bei Defekt ersetzen. ▪ Pumpe prüfen und bei Defekt ersetzen. ▪ Pausenzeit Warmwasserbereitung kann durch Netzreset der HMU abgebrochen werden. Gerät am Geräteschalter aus und wieder einschalten.

Störungsmeldungen (Fortsetzung)

Störungscode im Display	Verhalten der Anlage	Störungsursache	Maßnahme
F.981	Keine Warmwasserbereitung.	Mindestanlagendruck während der Trinkwassererwärmung ist zu gering. Mögliche Ursachen: <ul style="list-style-type: none"> ▪ durch Absperrung oder zu starker Drosselung ▪ Verkalkung, Verschlammlung ▪ falsche Hydraulikkonfiguration ▪ defekte Umwälzpumpe, Luft im Heizkreis ▪ instabilen oder zu niedrigem Anlagendruck 	<ul style="list-style-type: none"> ▪ Entlüftungsprogramm des Heizkreises erneut starten (Auswahl über Servicemenu). <p>Hinweis <i>Schnellentlüfter im Kesselkreis muss permanent geöffnet sein!</i></p> <ul style="list-style-type: none"> ▪ Eingestelltes Hydraulikschema überprüfen und ggf. korrigieren. ▪ Externes MAG (Membran-Auße dehungsgefäß) hinsichtlich Dimensionierung und Vordruck prüfen. ▪ Eingestellten Anlagendruck überprüfen (ein zu geringer Anlagendruck kann diesen Fehler begünstigen). ▪ Schnellentlüfter auf Undichtigkeiten überprüfen, bei Defekt ersetzen. ▪ Pumpe prüfen und bei Defekt ersetzen. ▪ Pausenzeit Warmwasserbereitung kann durch Netzreset der HMU abgebrochen werden. Gerät am Geräteschalter aus und wieder einschalten.
F.982	Keine Warmwasserbereitung, kein Heizbetrieb.	Trockenlauf Heizkreispumpe, Heizkreis 1.	Pumpe und MAG prüfen. Wasserdruck prüfen.

Hinweis

Bei Störungen der Teilnehmer wird im Display „**Störung Teilnehm. ...**“ angezeigt.

Weitere Meldungen

Wartungsmeldungen

Meldung im Display	Bedeutung
P.1	Wartung nach Zeitintervall steht bevor.
P.4	Heizwasser nachfüllen.
P.8	Wartung nach Brennerbetriebsstunden steht bevor.

Statusmeldungen

Meldung im Display	Bedeutung
S.9	Vorbelüftung Gebläse für Heizbetrieb
S.29	Normalbetrieb für Heizung
S.36	Komfortbetrieb für Warmwasserzapfung
S.59	Test Abgastempersensor aktiv
S.60	Sommerbetrieb aktiv (Sparfunktion Außentemperatur)
S.74	Heizunterdrückung Heizen

Weitere Meldungen (Fortsetzung)

Meldung im Display	Bedeutung
S.75	Trinkwasserzirkulationspumpe aktiv
S.94	Keine Anforderung externe Aufschaltung Heizkreis 1
S.95	Keine Anforderung externe Aufschaltung Heizkreis 2
S.96	Keine Anforderung externe Aufschaltung Heizkreis 3
S.154	Aufgrund zu geringer Wärmeabnahme im Heizsystem, kein Brennerbetrieb erforderlich

Warnungsmeldungen

Meldungen im Display	Bedeutung	Maßnahme
A.11	Anlagendruck hat den Normalbereich unterschritten.	Wasser nachfüllen oder Fachbetrieb informieren.
A.12	Batterie der Echtzeituhr entladen.	Batterie (Typ CR2032) des Zentral-Elektronikmoduls HMU ersetzen.
A.18	Möglicher Kondenswasserstau in der Wärmehaube	Brennraum und Kondenswasserablauf prüfen. Kondensataustritt bei der Demontage der Brennertür möglich. Entsprechende Vorkehrungen treffen um die Elektronikkomponenten zu schützen. Liegt ein Kondensatstau bis in die Brennkammer vor, sind Dämmring Dämmblock, Dämmmatten, Ionisations-Elektrode, Zündelektrode, Flammkörper und Flammkörperdichtung zu tauschen.
A.19	Temperaturwächter hat ausgelöst	
A.20	Serviceintervall konnte nicht aktiviert werden.	Einstellungen Uhrzeit und Datum prüfen.

Informationen

Meldung im Display	Bedeutung
I.56	Extern Anfordern aktiv
I.57	Extern Sperren aktiv
I.59	Parameter wurden wiederhergestellt (Parametersatz wurde auf Elektronikmodul BCU geflasht).
I.93	Kann zusammen mit den Fehlermeldungen F.89, F.797, F.799, F.982 auftreten, siehe Kapitel "Störungsmeldungen"

Heizkessel heizwasserseitig entleeren

! Achtung

Verbrühungsgefahr

Bei Montage oder Demontage des Heizkessels oder folgender Komponenten tritt Restwasser aus:

- Wasserführende Leitungen
- Umwälzpumpen
- Plattenwärmetauscher
- Bauteile die im Heiz- oder Trinkwasserkreislauf montiert sind.

Eindringendes Wasser kann Schäden an anderen Bauteilen verursachen.

Folgende Bauteile vor eindringendem Wasser schützen:

- Regelung (besonders in Wartungsposition)
- Elektrische Bauteile
- Steckverbindungen
- Elektrische Leitungen

Heizkessel oder Heizungsanlage erst entleeren, wenn Kesselwasser- oder Speichertemperatur kleiner 40 °C ist.

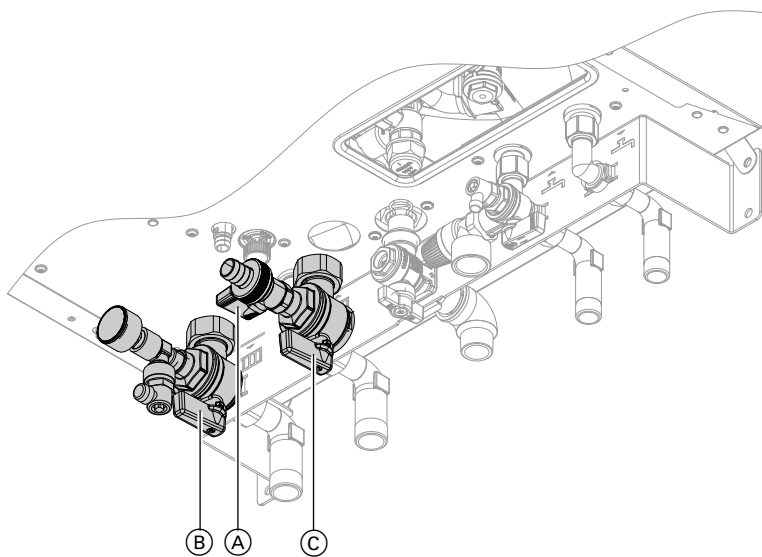


Abb. 53

1. Regelung einschalten. Aktorentest aufrufen und Umschaltventil in Mittelstellung bringen (siehe „Aktoren- und Sensortest“).
2. Warten, bis Ventil in Mittelstellung gefahren ist (ca. 5 s), dann Netzschalter „I“ an der Regelung ausschalten.
3. Schlauch an Entleerungshahn (A) in geeignetes Gefäß oder Abwasseranschluss führen.
4. Absperrventile Heizungsanlauf (B) und Heizungs-rücklauf (C) schließen.
5. Entleerungshahn (A) öffnen. Heizkessel so weit wie erforderlich entleeren.

Hinweis

Im Heizkessel verbleibt noch Restwasser.

Instandsetzung (Fortsetzung)

Heizkessel trinkwasserseitig entleeren

- !** **Achtung**
 Verbrühungsgefahr
 Heizkessel oder Heizungsanlage erst entleeren,
 wenn Kesselwasser- oder Speichertemperatur
 kleiner 40 °C ist.

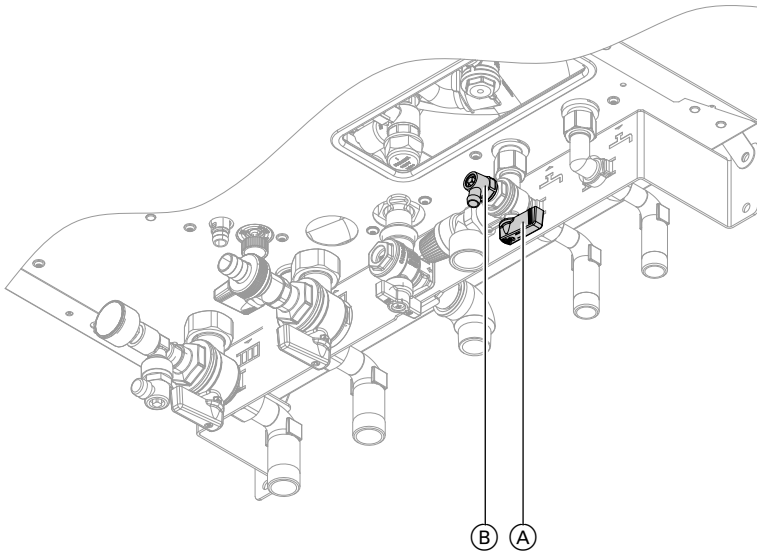


Abb. 54

1. Absperrventil Kaltwasser (A) schließen.
2. Schlauch an Entleerungshahn (B) anschließen und in geeignetes Gefäß oder Abwasseranschluss führen.
3. Entleerungshahn (B) öffnen.

Hinweis

Im Trinkwasserleitungsnetz für ausreichend Belüftung sorgen. Warmwasserzapfstelle öffnen.

Heizkessel von Montagehilfe oder Montagerahmen abbauen

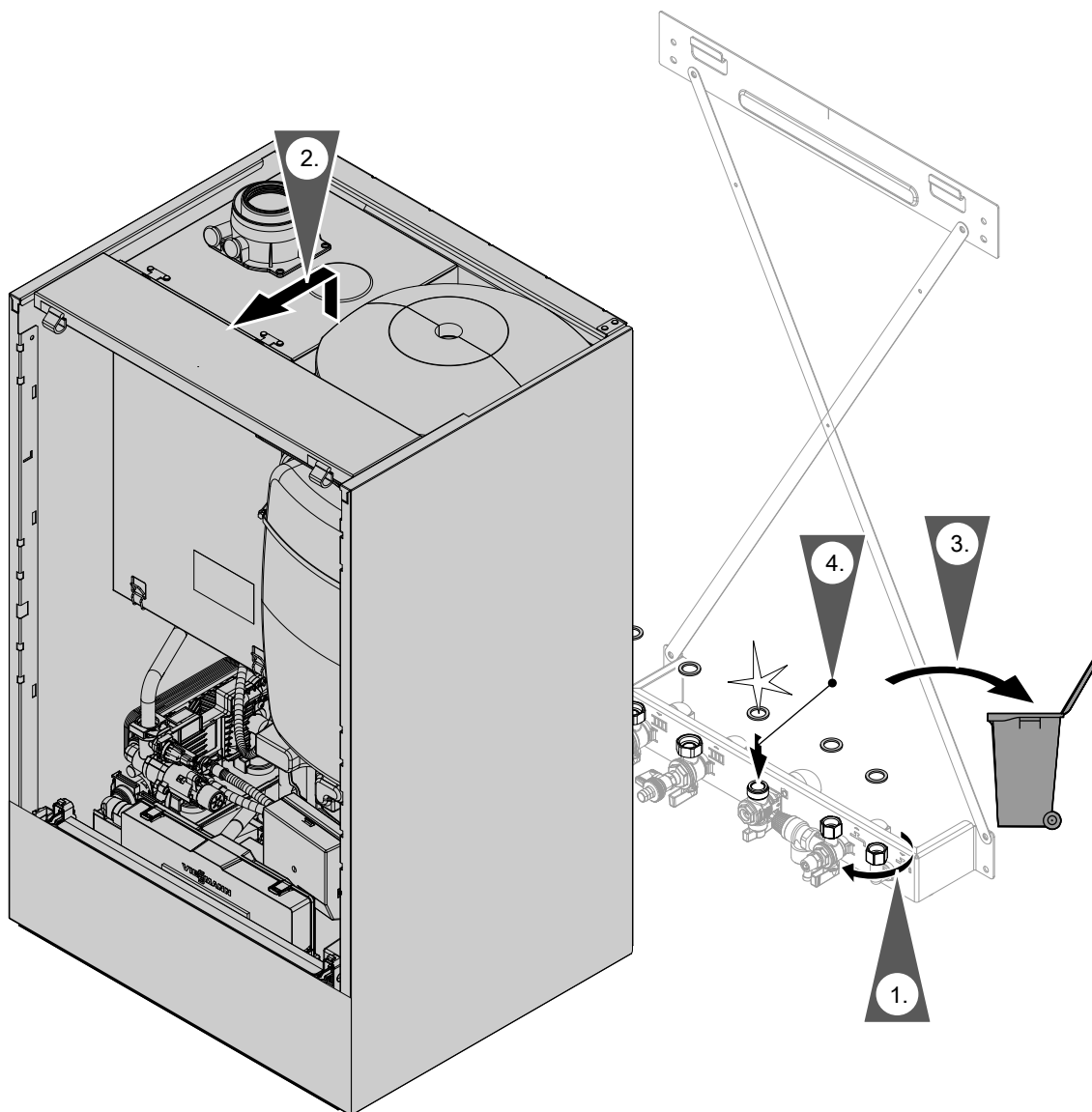


Abb. 55

Hinweis

Beim Zusammenbau neue Dichtungen verwenden.

Innendurchmesser Dichtungen:

- Gasanschluss Ø 18,5 mm
- Heizwasserseitige Anschlüsse Ø 17 mm
- Trinkwasserseitige Anschlüsse Ø 12 mm

Hinweis

Bei allen Arbeiten an den Verschraubungen des Gasanschlusses mit geeignetem Werkzeug gegenhalten. Keine Kräfte auf die internen Bauteile leiten.



Gefahr

Gasaustritt führt zu Explosionsgefahr. Dichtheit aller gaseitigen Anschlüsse (auch geräteintern) prüfen.

Diagnose

Status/Prüfung/Diagnose interne Umwälzpumpe

Die interne Umwälzpumpe ist mit 2 Status-LED ausgestattet.

Instandsetzung (Fortsetzung)

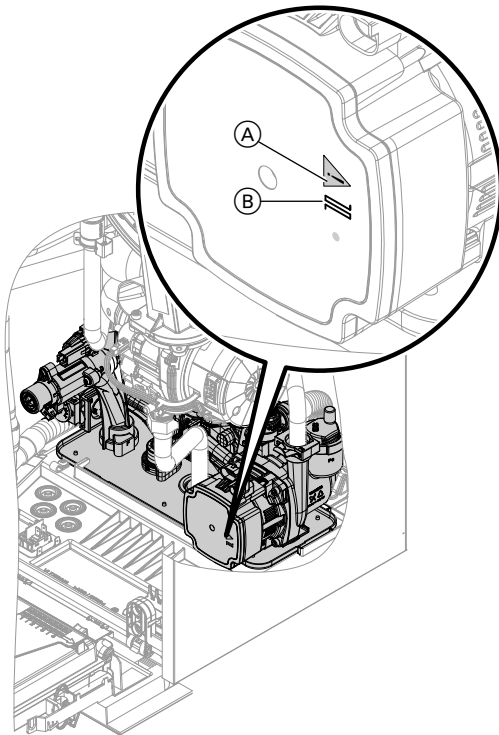


Abb. 56

- LED (B) konstant grün:
Keine Kommunikation (Pumpe läuft ohne externe Ansteuerung durch die Kesselregelung).
- LED (B) blinkt grün:
Pumpe läuft mit externer Ansteuerung (PWM-Signal) durch die Kesselregelung
- LED (A) konstant rot:
Pumpenausfall

Hinweis

Die Pumpe wird mit einem PWM-Signal angesteuert. Eine Unterbrechung der Datenleitung führt zu keiner Störungsmeldung.

Die Pumpe arbeitet mit 100 % ihrer maximalen Leistung.

Temperatursensoren prüfen

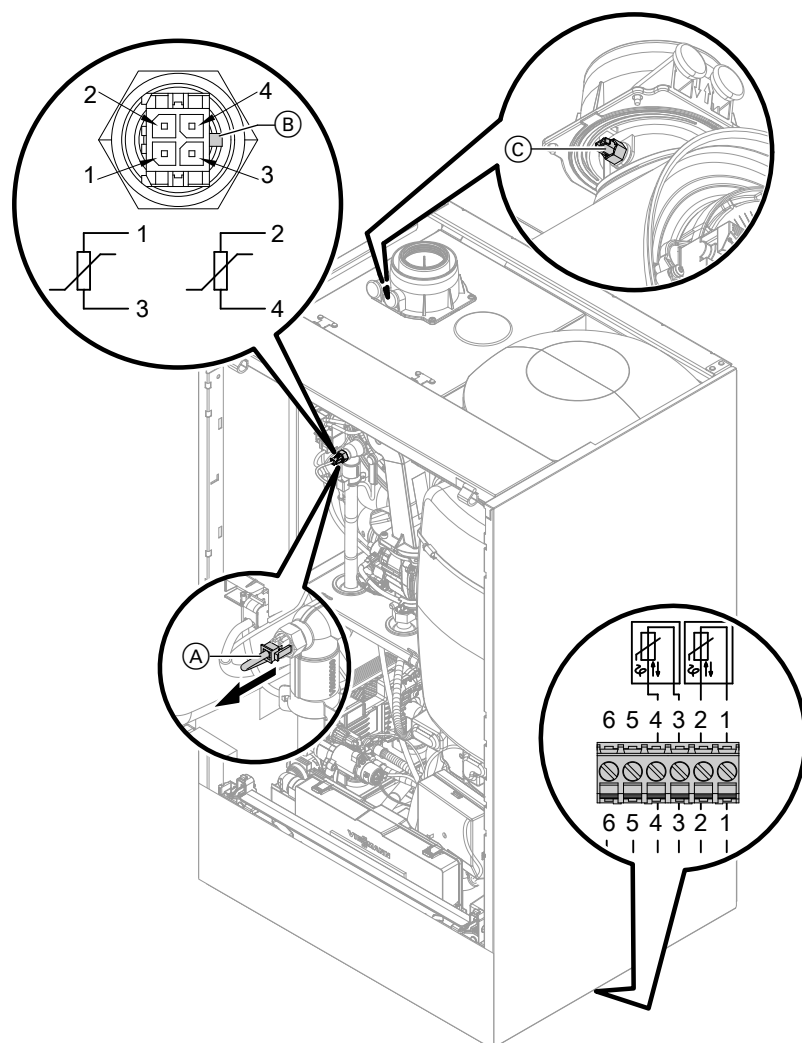


Abb. 57

Vorlauftemperatursensor Wärmeerzeugerkreis (Doppelsensor)

1. Leitungen und Stecker der Vorlauftemperatursensoren (A) prüfen.
2. Leitungen an den Vorlauftemperatursensoren (A) abziehen.


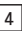
3. Widerstand der Sensoren messen. Lage des Führungsstegs (B) beachten.
 - Sensor 1: Anschlüsse 1 und 3
 - Sensor 2: Anschlüsse 2 und 4

Widerstände mit Wert für die aktuelle Temperatur aus folgendem Diagramm vergleichen. Bei starker Abweichung (> 10 %) Doppelsensor austauschen.


Gefahr
 ⚠ Doppelsensor sitzt direkt im Heizwasser (Verbrühungsgefahr).
 Vor Sensorwechsel Heizkessel heizwasserseitig entleeren.

Gefahr
 ⚠ Gefahr eines Stromschlags durch austretendes Heizwasser.
 Dichtheit des Doppelsensors prüfen.

Instandsetzung (Fortsetzung)**Speichertemperatursensor/Auslaufftemperatursensor**

1. Leitung und Stecker des Speichertemperatursensors  oder Auslaufftemperatursensors  prüfen.
2. Adern von Stecker des Sensors abklemmen.
3. Widerstand des Sensors messen. Widerstand mit Wert für die aktuelle Temperatur aus folgendem Diagramm vergleichen.
Bei starker Abweichung (> 10 %) Sensor austauschen.

Sensor hydraulische Weiche

1. Leitung und Stecker des Temperatursensors  am Elektronikmodul ADIO (Erweiterungssatz Mischer) prüfen.
2. Adern von Stecker des Sensors abklemmen.
3. Widerstand des Sensors messen. Widerstand mit Wert für die aktuelle Temperatur aus folgendem Diagramm vergleichen.
Bei starker Abweichung (> 10 %) Sensor austauschen.

Außentemperatursensor



1. Leitung und Stecker des Außentemperatursensors prüfen.
2. Adern 1 und 2 von außenliegendem Stecker abklemmen.

Hinweis

Je nach Geräteausführung befindet sich der Stecker bei den bodenstehenden Kompakt-Geräten im Gerät.


3. Widerstand des Sensors messen. Widerstand mit Wert für die aktuelle Temperatur aus folgendem Diagramm vergleichen.
Bei starker Abweichung von der Kennlinie (> 10 %) Adern am Sensor abklemmen. Messung direkt am Sensor wiederholen.
Bauseitige Leitung prüfen. 2-adrige Leitung, max. 35 m Länge bei einem Leiterquerschnitt von 1,5 mm²
Je nach Messergebnis Leitung oder Außentemperatursensor austauschen.

Abgastemperatursensor

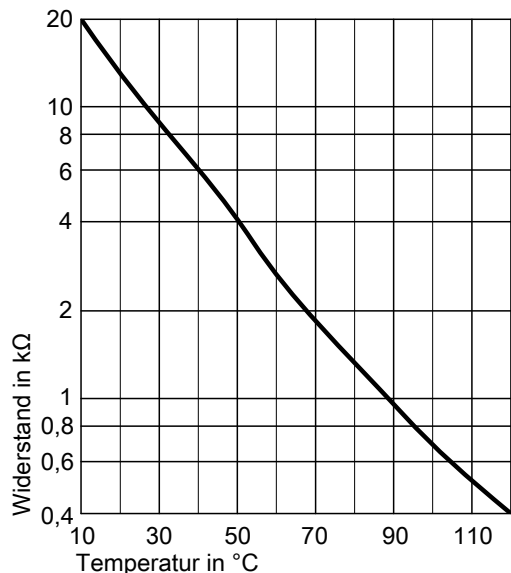
1. Leitung und Stecker des Abgastemperatursensors  prüfen.
2. Leitungen am Abgastemperatursensor  abziehen.
3. Sensor durch ¼-Drehung (gegen Uhrzeigersinn) ausbauen (Bajonettverschluss).
4. Widerstand des Sensors messen. Widerstand mit Wert für die aktuell erfasste Temperatur aus folgendem Diagramm vergleichen.
Bei starker Abweichung (> 10 %) Sensor austauschen.
5. Sensor mit ¼-Drehung (im Uhrzeigersinn) einbauen.

**Gefahr**

Austretendes Abgas kann zu Vergiftungen führen.
Bei Wiederinbetriebnahme abgasseitige Dichtheit prüfen.

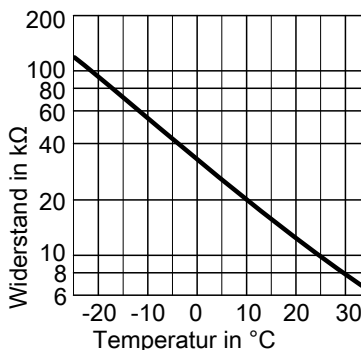
6. Leitungen am Abgastemperatursensor  wieder aufstecken.
7. Falls die zulässige Abgastemperatur überschritten wurde, verriegelt der Abgastemperatursensor das Gerät. Brenner nach Abkühlen der Abgasanlage an der Bedieneinheit entriegeln.

- Abgastemperatursensor
- Vorlauftemperatursensor
- Speichertemperatursensor
- Auslauftemperatursensor
- Temperatursensor hydraulische Weiche



Sensortyp: NTC 10 kΩ

- Außentemperatursensor



Sensortyp: NTC 10 kΩ

Störung bei Erstinbetriebnahme (Störungsmeldung F.416)

Die Regelung prüft bei Erstinbetriebnahme die korrekte Platzierung des Abgastemperatursensors. Falls Störungsmeldung F.416 angezeigt wird:

1. Prüfen, ob der Abgastemperatursensor richtig montiert ist (Bajonettverschluss). Siehe vorhergehende Abbildung.
2. Falls erforderlich, Lage des Abgastemperatursensors korrigieren.
3. Widerstand des Abgastemperatursensors messen. Siehe vorhergehendes Kapitel. Falls erforderlich, defekten Abgastemperatursensor austauschen.

4. Netzschalter ausschalten.
5. Netzschalter wieder einschalten. Inbetriebnahme-Assistenten wieder starten.
6. Abgasseitige Dichtheit prüfen.

Hinweis

Falls Störungsmeldung F.416 weiterhin angezeigt wird, obwohl der Abgastemperatursensor richtig montiert ist: Bei Erstinbetriebnahme kann es zu Brennerstörungen z. B. durch Luft in der Gasleitung kommen. Störung beseitigen und Gerät entriegeln.

Hinweis zum Austausch Zentral-Elektronikmodul HMU und Feuerungsautomat BCU

Falls Feuerungsautomaten BCU und/oder Zentral-Elektronikmodul HMU ausgetauscht wird, muss der Austausch mit Hilfe von „ViGuide“ erfolgen.



Siehe Montageanleitung Ersatzteil und Internetadresse: www.viguide.info

Netzanschlussleitung austauschen

Bei Austausch der Netzanschlussleitung nur die als Ersatzteil lieferbare Netzanschlussleitung von Viessmann verwenden.

Instandsetzung (Fortsetzung)

Verbindungsleitung HMI austauschen

- !** **Achtung**
Falsche Verlegung der Leitung kann zu Beschädigungen durch Wärmeeinwirkung und Beeinflussung der EMV-Eigenschaften führen. Lage und Fixierung der Leitung (Befestigungspunkt des Leitungsbinders) siehe Montageanleitung Verbindungsleitung.

Plattenwärmetauscher prüfen

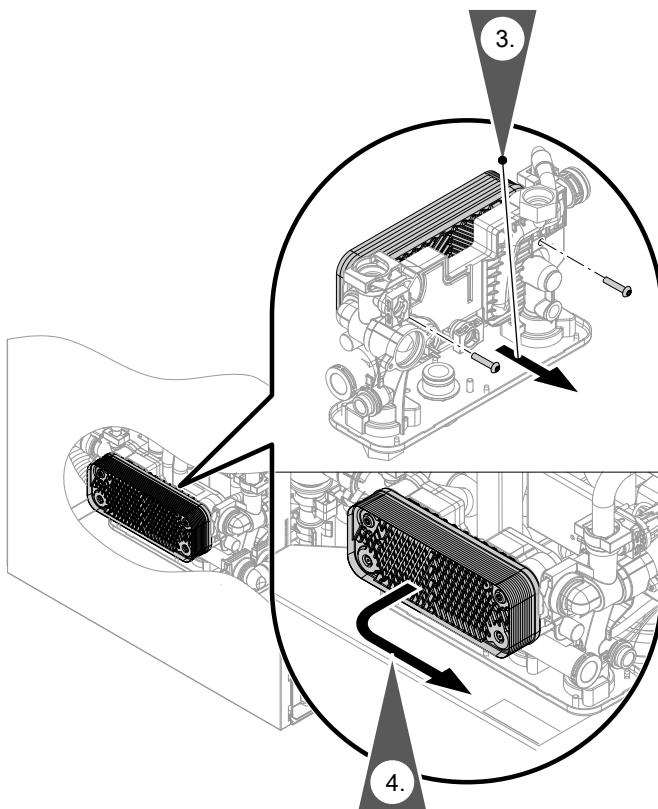


Abb. 58

1. Heizkessel heizwasserseitig und trinkwasserseitig entleeren.
2. Bedieneinheit in Wartungsposition versetzen.
3. Befestigungsschrauben lösen.
4. Plattenwärmetauscher abziehen und nach vorn herausnehmen.
5. Heizwasser- und trinkwasserseitige Anschlüsse auf Verschmutzung und Verkalkung prüfen. Ggf. Plattenwärmetauscher austauschen.
6. Einbau mit neuen Dichtungen in umgekehrter Reihenfolge. Anzugsdrehmoment Befestigungsschrauben 3,2 Nm



Gefahr

Gefahr eines Stromschlags durch austretendes Heiz- oder Trinkwasser. Dichtheit aller wasserseitigen Anschlüsse prüfen.

Hydraulikeinheit ausbauen

Falls Bauteile der Hydraulikeinheit ausgetauscht werden müssen.

- Gefahr**
Gefahr eines Stromschlags durch austretendes Heiz- oder Trinkwasser.
Nach Montage Dichtheit aller wasserseitigen Anschlüsse prüfen.

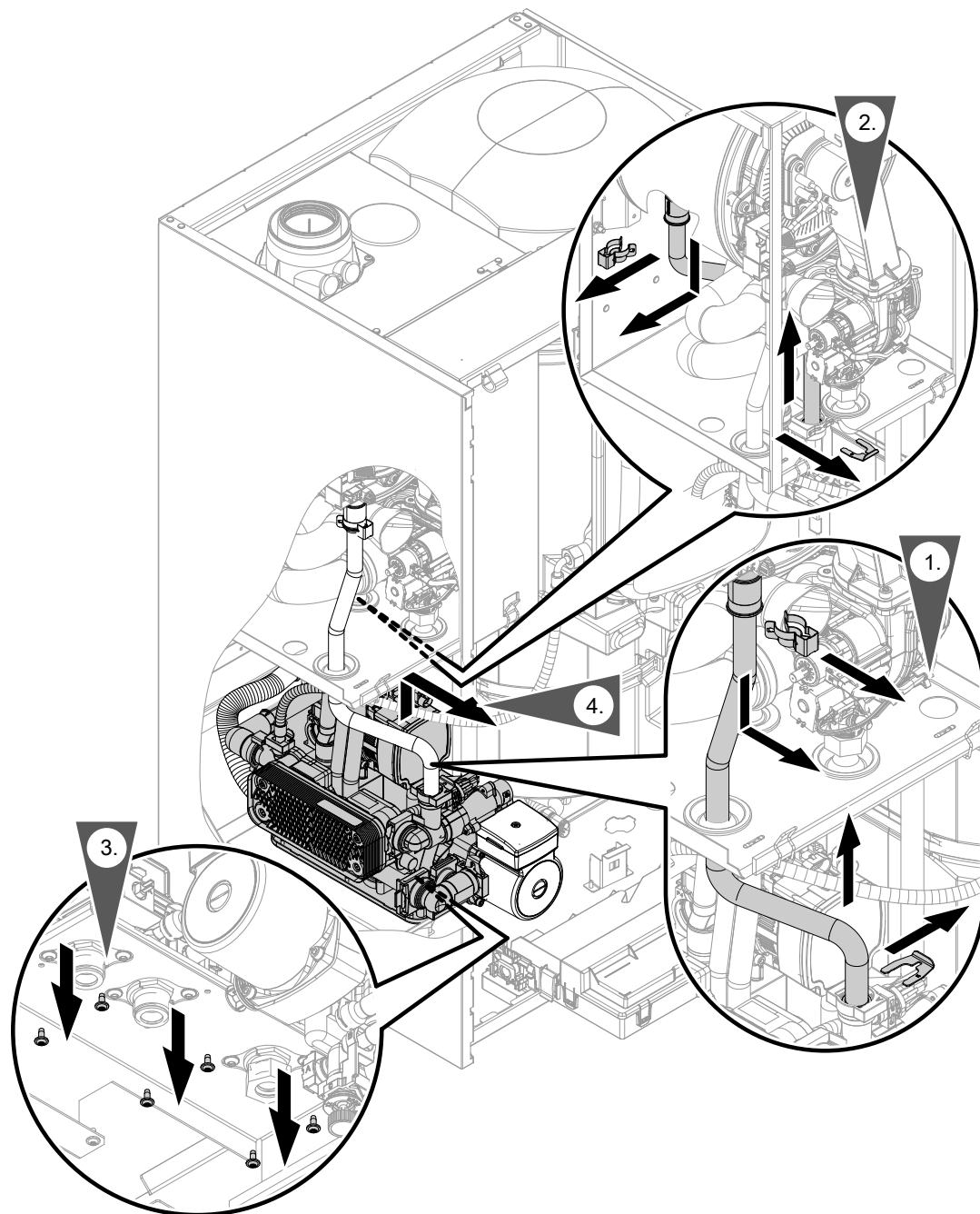


Abb. 59

Instandsetzung (Fortsetzung)

Sicherung prüfen

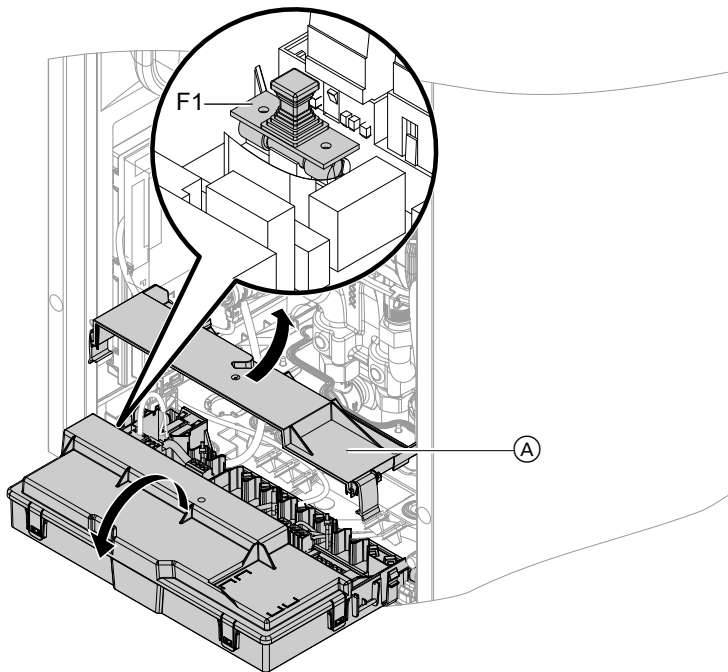


Abb. 60

1. Netzschalter ausschalten.
2. Je nach Anordnung: Bedieneinheit mit Konsole in Wartungsposition bringen.
3. Zentral-Elektronikmodul HMU abklappen.
4. Abdeckung (A) abbauen.
5. Sicherung F1 prüfen (siehe Anschluss- und Verdrahtungsschema).

**Gefahr**

Falsche oder nicht ordnungsgemäß eingebaute Sicherungen können zu erhöhter Brandgefahr führen.

- Sicherungen ohne Kraftaufwand einsetzen. Sicherungen korrekt positionieren.
- Nur baugleiche Typen mit der angegebenen Auslösecharakteristik verwenden.

Heizbetrieb

■ Witterungsgeführter Betrieb:

Die Räume werden nach den Einstellungen für die Raumtemperatur und das Zeitprogramm beheizt. Durch die Regelung wird für den Wärmeerzeuger ein Vorlauftemperatur-Sollwert ermittelt in Abhängigkeit von der Außentemperatur, der Raumtemperatur und von Neigung/Niveau der Heizkennlinie.

■ Raumtemperaturgeführter Betrieb:

Anlage mit einem Heizkreis ohne Mischer. Die Räume werden nach den Einstellungen des Raumtemperaturreglers/Raumthermostaten (Zubehör) beheizt.

Bei Anforderung durch den Raumtemperaturregler/Raumthermostat wird der eingestellte normale Vorlauftemperatur-Sollwert gehalten. Falls keine Anforderung vorliegt, wird der reduzierte Vorlauftemperatur-Sollwert gehalten.

■ Konstantbetrieb ohne Raumthermostat:

Die Räume werden nach den Einstellungen des Zeitprogramms beheizt.

In den Zeitphasen mit normaler Raumtemperatur wird der eingestellte normale Vorlauftemperatur-Sollwert oder Komfort Vorlauftemperatur-Sollwert gehalten. Außerhalb der eingestellten Zeitphasen wird der reduzierte Vorlauftemperatur-Sollwert gehalten.

Anschluss Heizkreispumpe für Heizkreis ohne Mischer

Nur bei Anlagen mit mehreren Heizkreisen. Falls ein Heizkreis ohne Mischer hinter der hydraulischen Weiche angeschlossen ist, wird die Umwälzpumpe an Ausgang P2 angeschlossen. Die Funktion des Ausgangs wird im Inbetriebnahme-Assistenten eingestellt.



Inbetriebnahme-Assistent starten: Siehe „Erstinbetriebnahme, Inspektion und Wartung“.

Falls der Ausgang P2 für eine andere Funktion benutzt wird, kann die Umwälzpumpe an Ausgang P1 oder eine Erweiterung EM-P1 (Zubehör) angeschlossen werden.

Entlüftungsprogramm

Im Entlüftungsprogramm wird 20 min lang die Umwälzpumpe je 30 s abwechselnd ein- und ausgeschaltet. Das 3-Wege-Umschaltventil wird abwechselnd für eine bestimmte Zeit in Richtung Heizbetrieb und Trinkwassererwärmung geschaltet. Der Brenner ist während des Entlüftungsprogramms ausgeschaltet.



Entlüftungsprogramm aktivieren: Siehe Kapitel „Erstinbetriebnahme, Inspektion und Wartung“.

Befüllungsprogramm

Im Auslieferungszustand ist das 3-Wege-Umschaltventil in Mittelstellung, damit die Anlage vollständig befüllt werden kann. Nachdem die Regelung eingeschaltet wurde, fährt das 3-Wege-Umschaltventil nicht mehr in Mittelstellung.

Falls die Anlage bei eingeschalteter Regelung befüllt werden soll, wird das 3-Wege-Umschaltventil im Befüllungsprogramm in Mittelstellung gefahren und die Pumpe eingeschaltet.



Befüllungsprogramm aktivieren: Siehe Kapitel „Erstinbetriebnahme, Inspektion und Wartung“.

In dieser Einstellung kann die Regelung ausgeschaltet und die Anlage vollständig befüllt werden. Wenn die Funktion aktiviert wird, geht der Brenner außer Betrieb. Nach 20 min wird das Programm automatisch inaktiv.

Heizkennlinie

Die Heizkennlinien stellen den Zusammenhang zwischen Außentemperatur und Vorlauftemperatur dar. Vereinfacht: Je niedriger die Außentemperatur, umso höher muss die Vorlauftemperatur sein, damit der Raumtemperatur-Sollwert erreicht wird.

Im Auslieferungszustand eingestellt:

- Neigung = 1,4
- Niveau = 0

Gerätfunktionen (Fortsetzung)

Hinweis

Falls in der Heizungsanlage Heizkreise mit Mischer vorhanden sind: Die Vorlauftemperatur des Wärmeerzeugers ist um eine Differenztemperatur höher als die Vorlauftemperatur für die Heizkreise mit Mischer. Differenztemperatur im Auslieferungszustand eingestellt auf 8 K.

Die Differenztemperatur ist über folgende Parameter einstellbar:

- Heizkreis 2: Parameter 934.5
- Heizkreis 3: Parameter 935.5
- Heizkreis 4: Parameter 936.5

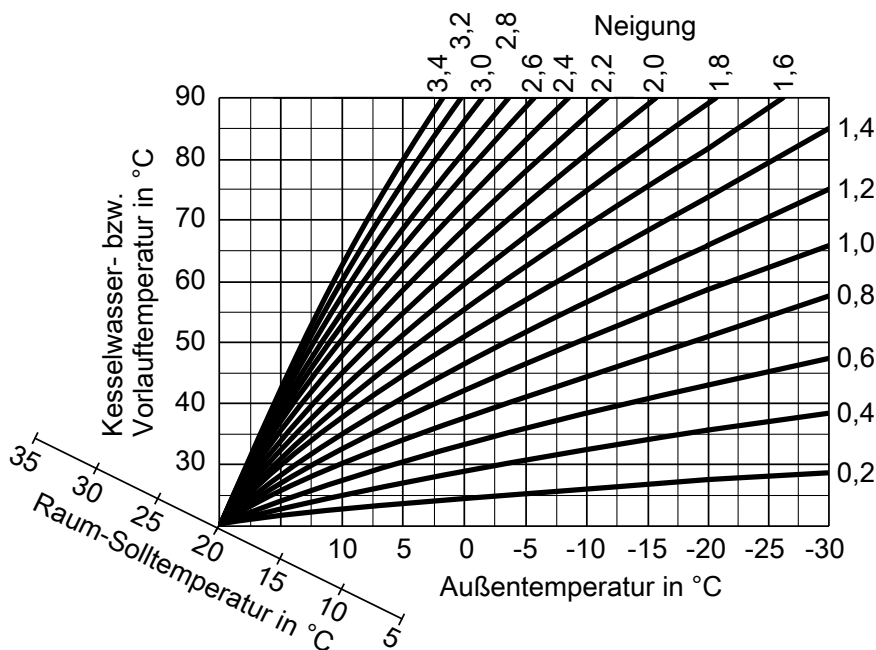


Abb. 61

Einstellbereiche Neigung:

- Fußbodenheizungen: 0,2 bis 0,8
- Niedertemperaturheizungen: 0,8 bis 1,6

Raumtemperatur-Sollwert

Normale Raumtemperatur oder Komfort Raumtemperatur

Für jeden Heizkreis getrennt einstellbar. Die Heizkennlinie wird entlang der Achse Raumtemperatur-Sollwert verschoben. Die Ein- und Ausschaltpunkte der Heizkreispumpen sind abhängig von der Einstellung Heizgrenze Außentemperatur für Heizkreis....

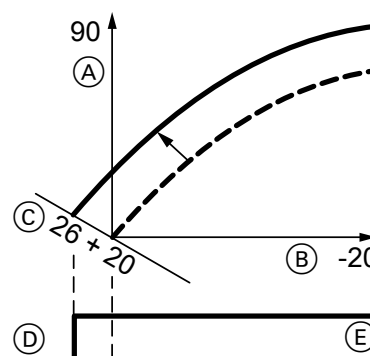


Abb. 62 Beispiel 1: Änderung des Raumtemperatur-Sollwerts von 20 auf 26 °C

- (A) Vorlauftemperatur in °C
- (B) Außentemperatur in °C
- (C) Raumtemperatur-Sollwert in °C
- (D) Heizkreispumpe „Aus“
- (E) Heizkreispumpe „Ein“

Änderung des Raumtemperatur-Sollwerts

Bedienungsanleitung

Reduzierte Raumtemperatur

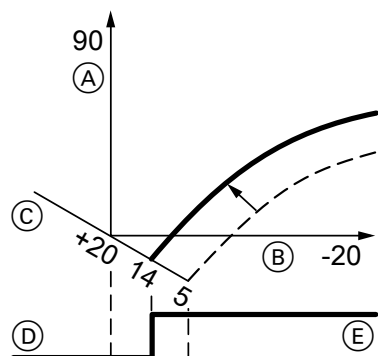
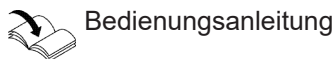


Abb. 63 Beispiel 2: Änderung des reduzierten Raumtemperatur-Sollwerts von 5 °C auf 14 °C

- (A) Vorlauftemperatur in °C
- (B) Außentemperatur in °C
- (C) Raumtemperatur-Sollwert in °C
- (D) Heizkreispumpe „Aus“
- (E) Heizkreispumpe „Ein“

Änderung des reduzierten Raumtemperatur-Sollwerts



Neigung und Niveau ändern

Für jeden Heizkreis getrennt einstellbar.

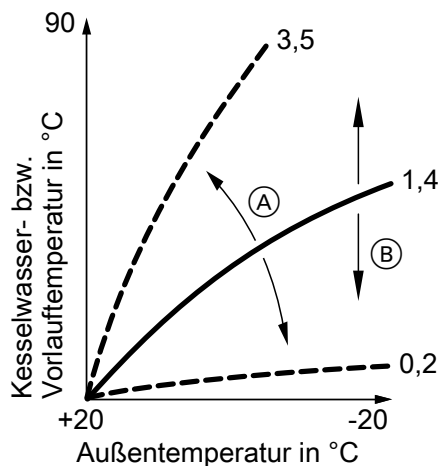


Abb. 64

- (A) Neigung ändern
- (B) Niveau ändern (vertikale Parallelverschiebung der Heizkennlinie)

Erhöhung der Vorlauftemperatur der Heizkreise bei Betrieb mit Raumtemperatur-Aufschaltung

Je höher der Wert umso größer der Einfluss der Raumtemperatur auf die Vorlauftemperatur des Heizkreises.

Parameter Raumeinflussfaktor

Heizkreis	Parameter
1 (ohne Mischer)	933.7 (Nur einstellen falls nur ein Heizkreis vorhanden)
2 (mit Mischer)	934.7
3 (mit Mischer)	935.7
4 (mit Mischer)	936.7

Beispiel für Ermittlung der Erhöhung der Vorlauftemperatur über Wert der Heizkennlinie bei Abweichung des Raumtemperatur-Istwerts vom Raumtemperatur-Sollwert:

- Raumtemperatur-Sollwert = 20,0 °C (RT Soll)
- Raumtemperatur-Istwert = 18,0 °C (RT Ist)
- Neigung Heizkennlinie = 1,4
- Raumeinflussfaktor = 8 (Auslieferungszustand)

Ermittlung der Erhöhung der Vorlauftemperatur

$(RT\ Soll - RT\ Ist) \times (1 + Neigung) \times Raumeinflussfaktor/4 =$ Erhöhung der Vorlauftemperatur über Wert der Heizkennlinie

$$(20 - 18) \times (1 + 1,4) \times 8/4 = 9,6$$

Erhöhung der Vorlauftemperatur über Wert der Heizkennlinie = 9,6 K

Estrichtrocknung

Bei der Aktivierung der Estrichtrocknung unbedingt die Angaben des Estrich-Herstellers berücksichtigen.

Gerätefunktionen (Fortsetzung)

Bei aktivierter Estrichrocknung werden die Heizkreispumpen **aller** Heizkreise eingeschaltet und die Vorlauftemperatur auf dem eingestellten Profil gehalten. Nach Beendigung (30 Tage) werden die Heizkreise mit Mischer automatisch mit den eingestellten Parametern geregelt.

Hinweis

Während der Estrichrocknung ist beim Kombigerät keine Warmwasserbereitung möglich. Beim Umlauf- oder Kompaktgerät wird die Warmwasserbereitung nach 30 Minuten für eine Stunde (Parameter 1087.1) unterbrochen, um das Estrichprogramm durchzuführen.

Verschiedene Temperaturprofile sind über Parameter 897.0 einstellbar.

Hinweis

Temperaturprofil 6 endet nach 21 Tagen.

Nach Stromausfall oder Ausschalten der Regelung wird die Funktion weiter fortgesetzt. Ist die Estrichrocknung beendet oder manuell ausgeschaltet, wird die Anlage nach den eingestellten Parametern geregelt.

EN 1264 beachten. Das vom Heizungsfachmann zu erstellende Protokoll muss folgende Angaben zum Aufheizen enthalten:

- Aufheizdaten mit den jeweiligen Vorlauftemperatur-Sollwerten
- Erreichte max. Vorlauftemperatur.
- Betriebszustand und Außentemperatur bei Übergabe

Parameter 897.0 „Estrichrocknung“:

Temperaturprofil A (EN 1264-4)

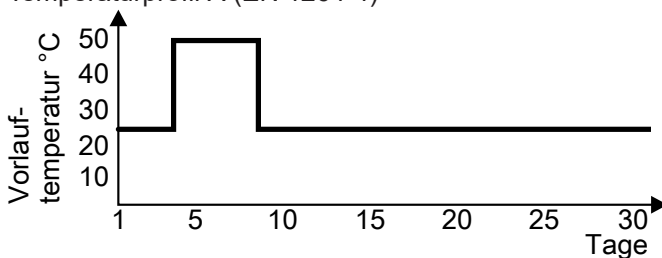


Abb. 65

Temperaturprofil B (ZV Parkett- und Fußbodentechnik)

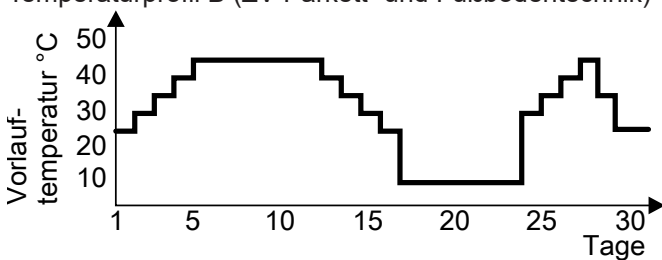


Abb. 66

Temperaturprofil C

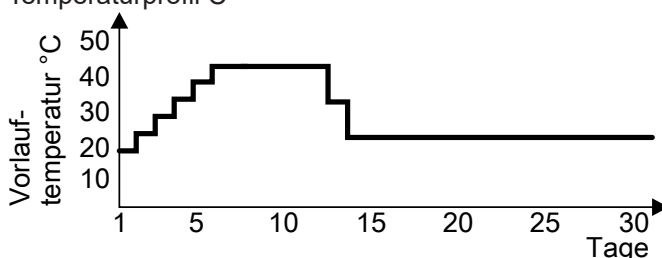


Abb. 67

Temperaturprofil D

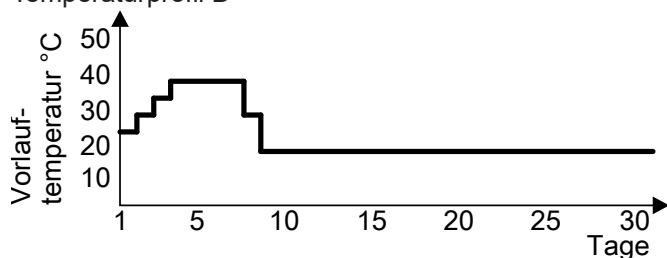


Abb. 68

Temperaturprofil E

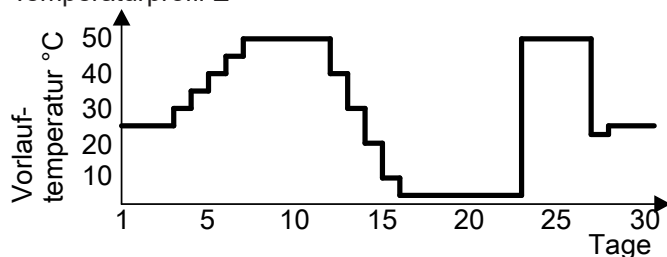


Abb. 69

Temperaturprofil F

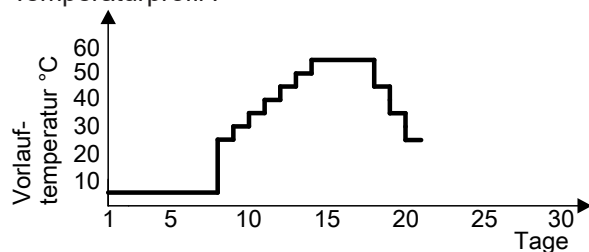


Abb. 70 Endet nach 21 Tagen.

Anhebung der reduzierten Raumtemperatur

Beim Betrieb mit reduzierter Raumtemperatur kann der reduzierte Raumtemperatur-Sollwert in Abhängigkeit von der Außentemperatur automatisch angehoben werden. Die Temperaturanhebung erfolgt gemäß der eingestellten Heizkennlinie und max. bis zum normalen Raumtemperatur-Sollwert oder Komfort Raumtemperatur-Sollwert. Abhängig davon, welcher Raumtemperatur-Sollwert in der nächsten Zeitphase aktiv wird.

Die Grenzwerte der Außentemperatur für Beginn und Ende der Temperaturanhebung sind in den Parametern 1139.0 und 1139.1 einstellbar.

Gerätfunktionen (Fortsetzung)

Beispiel mit den Einstellungen im Auslieferungszustand

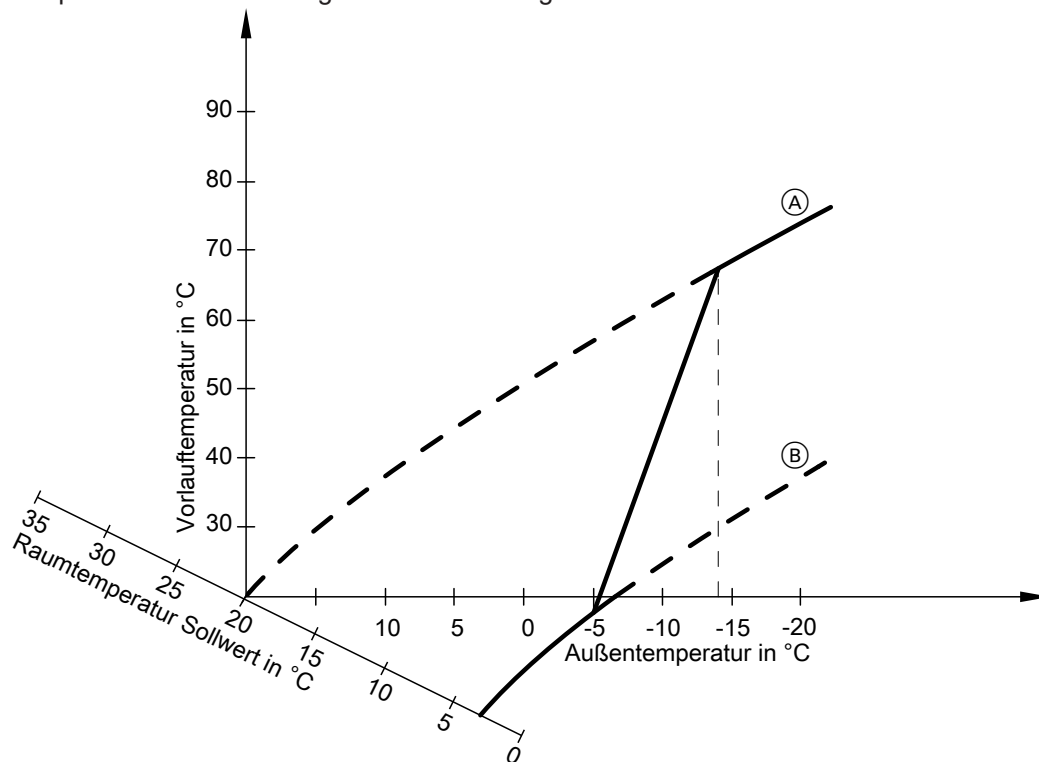


Abb. 71

- Ⓐ Heizkennlinie für Betrieb mit normaler Raumtemperatur oder Komfort Raumtemperatur
- Ⓑ Heizkennlinie für Betrieb mit reduzierter Raumtemperatur

Verkürzung der Aufheizzeit

Beim Übergang vom Betrieb mit reduzierter Raumtemperatur in den Betrieb mit normaler Raumtemperatur oder Komfort Raumtemperatur wird die Vorlauftemperatur entsprechend der eingestellten Heizkennlinie erhöht.

Der Wert und die Zeitdauer für die zusätzliche Erhöhung des Vorlauftemperatur-Sollwerts werden in den Parametern 424.3 und 424.4 eingestellt.

Beispiel

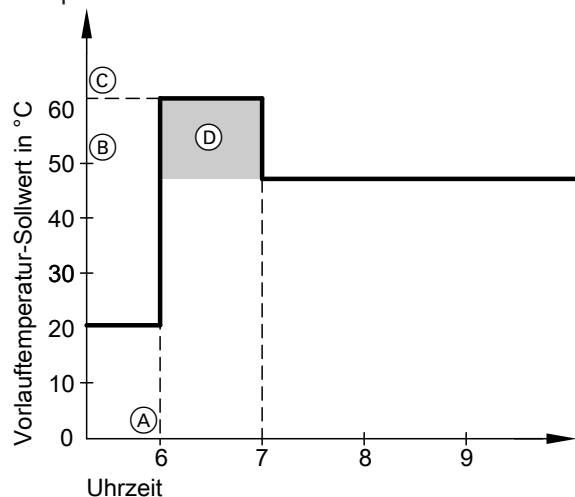


Abb. 72

- (A) Beginn des Betriebs mit normaler Raumtemperatur oder Komfort Raumtemperatur
- (B) Vorlauftemperatur-Sollwert entsprechend eingestellter Heizkennlinie
- (C) Vorlauftemperatur-Sollwert entsprechend Parameter 424.3
- (D) Zeitdauer des Betriebs mit erhöhtem Vorlauftemperatur-Sollwert entsprechend Parameter 424.4: 60 min

Trinkwassererwärmung

Aufheizung des Ladespeichers aus kaltem Zustand

Falls die vom Speichertemperatursensor erfasste Temperatur niedriger ist, als der vorgegebene Sollwert, wird die Heizungs-Umwälzpumpe eingeschaltet und das 3-Wege-Umschaltventil umgeschaltet.

- Bei Kesselwassertemperatur \geq Speichertemperatur-Sollwert wird die Speicherladepumpe eingeschaltet.
- Bei Kesselwassertemperatur \leq Speichertemperatur-Sollwert wird der Brenner eingeschaltet und nach Erreichen der erforderlichen Kesselwassertemperatur die Speicherladepumpe eingeschaltet.

Der Ladespeicher wird bis zum Speichertemperatur-Sollwert aufgeheizt. Wenn am Speichertemperatursensor die vorgegebene Temperatur erreicht ist, wird die Aufheizung beendet.

Nachheizung während Zapfvorgang

Während eines Zapfvorgangs tritt Kaltwasser im unteren Bereich in den Ladespeicher ein.

Wenn die Temperatur am Speichertemperatursensor unter den vorgegebenen Sollwert sinkt, wird die Heizungs-Umwälzpumpe eingeschaltet und das 3-Wege-Umschaltventil umgeschaltet.

- Bei Kesselwassertemperatur \geq Speichertemperatur-Sollwert wird die Speicherladepumpe eingeschaltet.
- Bei Kesselwassertemperatur \leq Speichertemperatur-Sollwert wird der Brenner eingeschaltet und nach Erreichen der erforderlichen Kesselwassertemperatur die Speicherladepumpe eingeschaltet.

Über den Auslauftemperatursensor wird das Trinkwasser auf die vorgegebene Temperatur geregelt.

Nach Beenden des Zapfvorgangs wird der Ladespeicher weiter aufgeheizt, bis am Speichertemperatursensor die vorgegebene Trinkwassertemperatur erreicht ist.

Trinkwassererwärmung (Fortsetzung)

Erhöhte Trinkwasserhygiene

Das Trinkwasser kann für die Dauer einer Stunde auf einen vorgegebenen (höheren) Trinkwassertemperatur-Sollwert (ca. 65 °C) aufgeheizt werden.



Gefahr

Verletzungsgefahr durch erhöhte Warmwassertemperatur.

Anlagenbetreiber auf Gefahren durch erhöhte Auslauftemperatur an den Zapfstellen hinweisen.

Ggf. bauseitige Maßnahmen zum Verbrühschutz vorsehen.

Externe Heizkreisumschaltung (falls vorhanden)

Hinweis

Nur in Verbindung mit witterungsgeführten Betrieb.

■ Funktionsweise:

– Ist die externe Anforderung aktiv (Stecker 96 oder digitaler Eingang am Elektronikmodul DIO geschlossen), wird der Heizkreis mit Wärme versorgt.

– Ist die externe Anforderung inaktiv (Kontakt offen), wird die Wärmeversorgung des Heizkreises beendet (unabhängig vom aktuellen Raumtemperatur-Sollwert oder der Schaltzeit).

Im Display der Regelung werden folgende Statusmeldungen angezeigt:

- S.94 (Heizkreis 1)
- S.95 (Heizkreis 2)
- S.96 (Heizkreis 3)



Achtung

Es erfolgt kein Frostschutz der angeschlossenen Heizkreise.

■ Anschluss:

- Falls nur ein Heizkreis aufgeschaltet wird, Anschluss Stecker 96 verwenden: Siehe Seite 31.
- Falls mehrere Heizkreise (max. 3) aufgeschaltet werden, Anschluss aller Kontakte an der Erweiterung EM-EA1 (Elektronikmodul DIO) mit der Teilnehmernr. 1 (Drehschalter = 1) anschließen.



Siehe Montageanleitung Erweiterung EM-EA1

Pumpen-Kick

Um ein Festsetzen oder Blockieren von Umwälzpumpen und Ventilen zu verhindern (z.B. inaktive Heizungsanlage im Sommer), werden alle an der Regelung angeschlossenen Pumpen/Ventile automatisch nach **90 Stunden** Stillstand für 10 Sekunden eingeschaltet bzw. umgeschaltet:

- Mischerpumpen
- Interne Pumpen/Kesselkreispumpen

- Zirkulationspumpen
- Ladepumpen
- Solarpumpen
- Mischerventile
- Umschaltventile

Zentral-Elektronikmodul HMU

Anhang

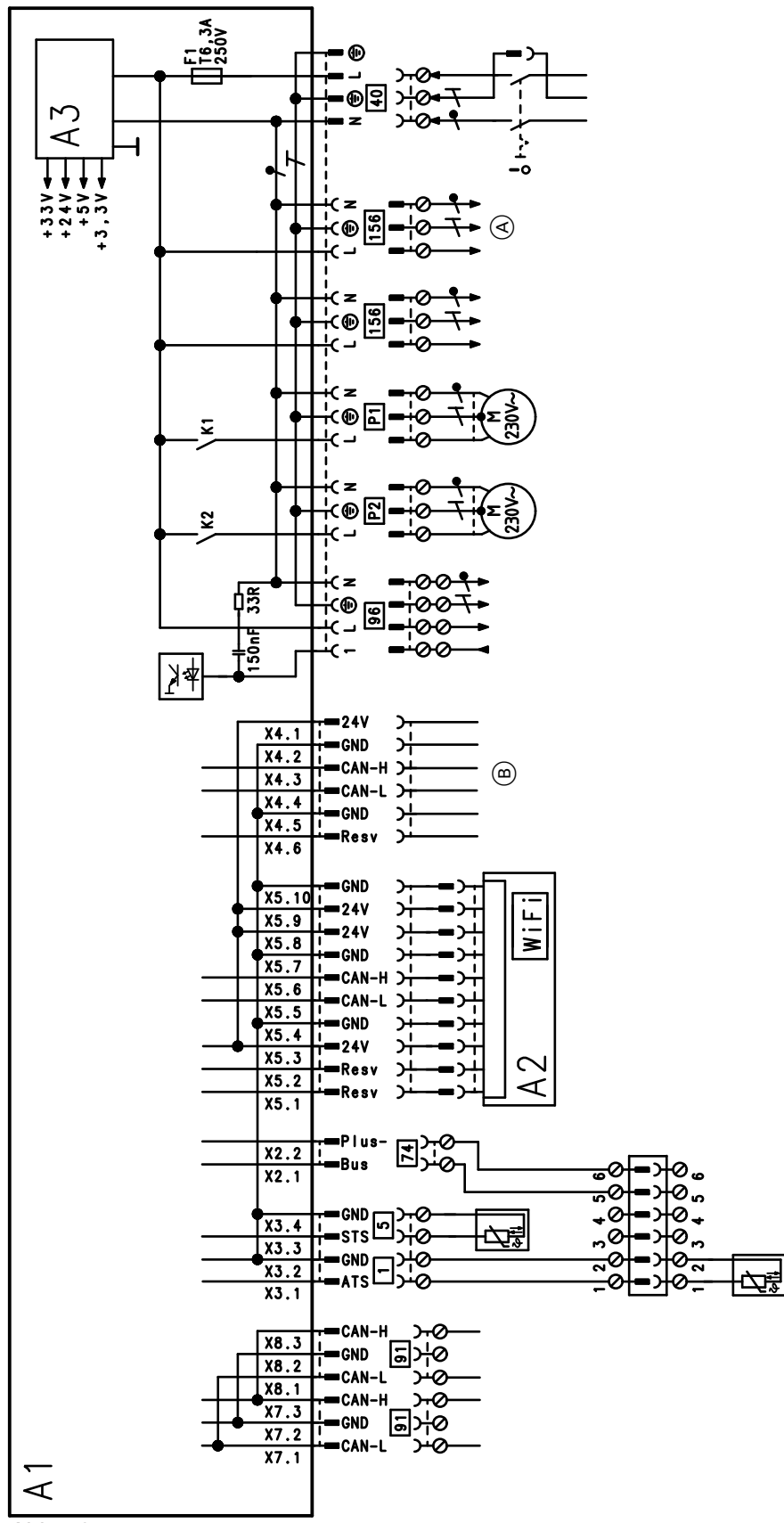


Abb. 73

- A1 Zentral-Elektronikmodul HMU
- A2 Bedieneinheit HMI mit Kommunikationsmodul (TCU 200)
- A3 Schaltnetzteil
- X... Elektrische Schnittstellen

- 1 Außentempersensoren (bei witterungsgeführtem Betrieb)
- 5 Speichertempersensoren
- 40 Netzanschluss
- 74 PlusBus

Zentral-Elektronikmodul HMU (Fortsetzung)

- 91 CAN-BUS
- 96 Eingang 230 V potenzialfrei, Ausgang 230 V
- 156 Ausgang Netzspannung
- P1 Speicherladepumpe

- P2 Ausgang 230 V für Umwälzpumpe für Heizkreis ohne Mischer
- Ⓐ Zum Feuerungsautomaten BCU
- Ⓑ Zum Feuerungsautomaten BCU

Feuerungsautomat BCU

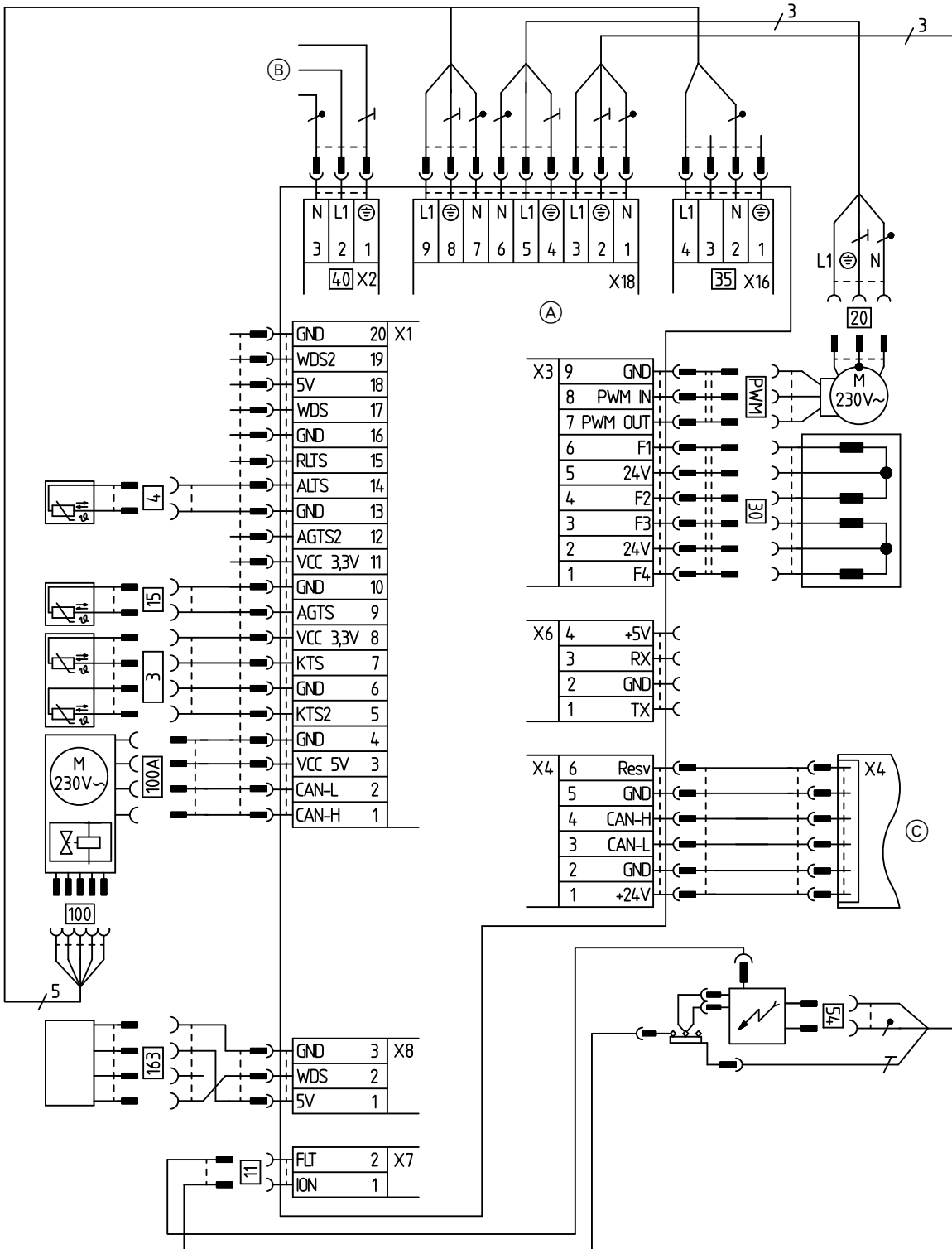


Abb. 74

- PWM Steuersignal
- X... Elektrische Schnittstellen
- 3 A/B Vorlauftempersensoren 1 und 2
- 4 Auslauftempersensoren

6168502



Feuerungsautomat BCU (Fortsetzung)

11	Ionisationselektrode	100	Gebläsemotor
15	Abgastemperatursensor	100A	Ansteuerung Gebläsemotor
20	Interne Umwälzpumpe (Primärpumpe)	163	Wasserdrucksensor
30	3-Wege-Umschaltventil	A	Feuerungsautomat BCU
35	Gasmagnetventil	B	Zentral-Elektronikmodul HMU (Stecker 156)
40	Netzanschluss	C	Zentral-Elektronikmodul HMU (Stecker X4)
54	Zündeinheit		

Protokolle

Einstell- und Messwerte		Sollwert	Erstinbetriebnahme	Wartung/Service	Wartung/Service
Datum					
Unterschrift					
Ruhedruck	mbar kPa	≤ 57,5 ≤ 5,75			
Anschlussdruck (Fließdruck)					
<input type="checkbox"/> bei Erdgas	mbar kPa	Siehe Tabelle „Anschlussdruck“ (Erstinbetriebnahme ...)			
<input type="checkbox"/> bei Flüssiggas	mbar kPa				
<input type="checkbox"/> Gasart eintragen					
Kohlendioxidgehalt CO₂ Bei Erdgas					
▪ Bei unterer Wärmeleistung	Vol.-%	Siehe „Verbrennungsqualität prüfen“ (Erstinbetriebnahme ...)			
▪ Bei oberer Wärmeleistung	Vol.-%				
bei Flüssiggas					
▪ Bei unterer Wärmeleistung	Vol.-%				
▪ Bei oberer Wärmeleistung	Vol.-%				
Sauerstoffgehalt O₂					
▪ Bei unterer Wärmeleistung	Vol.-%				
▪ Bei oberer Wärmeleistung	Vol.-%				
Kohlenmonoxidgehalt CO					
▪ Bei unterer Wärmeleistung	ppm	< 1000			
▪ Bei oberer Wärmeleistung	ppm	< 1000			

Anhang

Technische Daten

Verwendung Einzelbelegung

Gas-Heizkessel, Bauart B und C, Kategorie II_{2N3P}

Typ		B2LF			
Nenn-Wärmeleistungsbereich (Angaben nach EN 15502)					
$T_V/T_R = 50/30 \text{ °C (P(50/30))}$					
Erdgas	kW	2,5 bis 11,0	2,5 bis 19,0	2,5 bis 25,0	2,5 bis 32,0
Flüssiggas	kW	2,5 bis 11,0	2,5 bis 19,0	2,5 bis 25,0	2,5 bis 32,0
$T_V/T_R = 80/60 \text{ °C (Pn(80/60))}$					
Erdgas	kW	2,2 bis 10,1	2,2 bis 17,5	2,2 bis 23	2,2 bis 29,3
Flüssiggas	kW	2,2 bis 10,1	2,2 bis 17,5	2,2 bis 23	2,2 bis 29,3
Nenn-Wärmeleistung bei Trinkwassererwärmung					
Erdgas	kW	2,2 bis 17,5	2,2 bis 17,5	2,2 bis 23,0	2,2 bis 29,3
Flüssiggas	kW	2,2 bis 17,5	2,2 bis 17,5	2,2 bis 23,0	2,2 bis 29,3
Nenn-Wärmebelastung (Qn)					
Erdgas	kW	2,3 bis 10,3	2,3 bis 17,8	2,3 bis 23,4	2,3 bis 29,9
Flüssiggas	kW	2,3 bis 10,3	2,3 bis 17,8	2,3 bis 23,4	2,3 bis 29,9
Nenn-Wärmebelastung bei Trinkwassererwärmung (Qnw)	kW	17,8	17,8	23,4	29,9
Produkt-ID-Nummer		CE-0085CT0017			
Schutzart		IP X1 gemäß EN 60529			
NO_x	Klasse	6	6	6	6
Gasanschlussdruck					
Erdgas	mbar	20	20	20	20
	kPa	2	2	2	2
Flüssiggas	mbar	50	50	50	50
	kPa	5	5	5	5
Max. zul. Gasanschlussdruck^{*1}					
Erdgas	mbar	25,0	25,0	25,0	25,0
	kPa	2,5	2,5	2,5	2,5
Flüssiggas	mbar	57,5	57,5	57,5	57,5
	kPa	5,75	5,75	5,75	5,75
Nennspannung	V	230			
Nennfrequenz	Hz	50			
Geräteabsicherung	A	6,3			
Vorsicherung (Netz)	A	16			
Kommunikationsmodul (eingebaut)					
Frequenzband WiFi	MHz	2400 bis 2483,5			
Max. Sendeleistung	dBm	17			
Frequenzband Low-Power Funk	MHz	2400 bis 2483,5			
Max. Sendeleistung	dBm	6			

*1 Liegt der Gasanschlussdruck über dem max. zul. Gasanschlussdruck, muss ein separater Gasdruckregler der Anlage vorgeschaltet werden.

Technische Daten (Fortsetzung)

Verwendung Einzelbelegung

Gas-Heizkessel, Bauart B und C, Kategorie II_{2N3P}

Typ		B2LF			
Nenn-Wärmeleistungsbereich (Angaben nach EN 15502)					
$T_V/T_R = 50/30 \text{ °C (P(50/30))}$					
Erdgas	kW	2,5 bis 11,0	2,5 bis 19,0	2,5 bis 25,0	2,5 bis 32,0
Flüssiggas	kW	2,5 bis 11,0	2,5 bis 19,0	2,5 bis 25,0	2,5 bis 32,0
$T_V/T_R = 80/60 \text{ °C (Pn(80/60))}$					
Erdgas	kW	2,2 bis 10,1	2,2 bis 17,5	2,2 bis 23	2,2 bis 29,3
Flüssiggas	kW	2,2 bis 10,1	2,2 bis 17,5	2,2 bis 23	2,2 bis 29,3
Versorgungsspannung	V ~	24			
Leistungsaufnahme	W	4			
Elektr. Leistungsaufnahme (im Auslieferungszustand)	W	40	53	73	113
Zulässige Umgebungstemperatur					
▪ bei Betrieb	°C	+5 bis +40			
▪ bei Lagerung und Transport	°C	-5 bis +60			
Einstellung elektronischer Temperaturwächter (TN)	°C	91			
Einstellung elektronischer Temperaturbegrenzer	°C	110			
Einstellung elektronischer Abgastemperaturbegrenzer	°C	110			
Gewicht					
– ohne Heiz- und Trinkwasser	kg	67,8	67,8	67,8	67,8
– mit Heiz- und Trinkwasser	kg	120,0	120,0	120,0	120,0
Wasserinhalt (ohne Membran-Druckausdehnungsgefäß)	l	3,0	3,0	3,0	3,0
Max. Vorlauftemperatur	°C	82	82	82	82
Max. Volumenstrom (Grenzwert für Einsatz einer hydraulischen Entkopplung)	l/h	Siehe Diagramme Restförderhöhen			
Nenn-Umlaufwassermenge bei $T_V/T_R = 80/60 \text{ °C}$	l/h	434	752	988	1259
Ausdehnungsgefäß					
Inhalt	l	10	10	10	10
Vordruck	bar	0,75	0,75	0,75	0,75
	kPa	75	75	75	75
Zul. Betriebsdruck	bar	3	3	3	3
	MPa	0,3	0,3	0,3	0,3
Anschlüsse (mit Anschlusszubehör)					
Kesselvorlauf und -rücklauf	R	¾	¾	¾	¾
Kalt- und Warmwasser	G	½	½	½	½

Verwendung Einzelbelegung

Gas-Heizkessel, Bauart B und C, Kategorie II_{2N3P}

Typ		B2LF			
Nenn-Wärmeleistungsbereich (Angaben nach EN 15502)					
$T_V/T_R = 50/30 \text{ °C (P(50/30))}$					
Erdgas	kW	2,5 bis 11,0	2,5 bis 19,0	2,5 bis 25,0	2,5 bis 32,0
Flüssiggas	kW	2,5 bis 11,0	2,5 bis 19,0	2,5 bis 25,0	2,5 bis 32,0
$T_V/T_R = 80/60 \text{ °C (Pn(80/60))}$					
Erdgas	kW	2,2 bis 10,1	2,2 bis 17,5	2,2 bis 23	2,2 bis 29,3
Flüssiggas	kW	2,2 bis 10,1	2,2 bis 17,5	2,2 bis 23	2,2 bis 29,3
Abmessungen					
Länge	mm	500	500	500	500
Breite	mm	600	600	600	600
Höhe	mm	950	950	950	950
Gasanschluss (mit Anschlusszubehör)	R	$\frac{3}{4}$	$\frac{3}{4}$	$\frac{3}{4}$	$\frac{3}{4}$
Trinkwasser-Ladespeicher					
Inhalt	l	46	46	46	46
Zul. Betriebsdruck (trinkwasserseitig)	bar	10	10	10	10
	MPa	1	1	1	1
Trinkwasser-Dauerleistung	kW	21,6	26,6	30,3	33,9
bei Trinkwassererwärmung von 10 auf 45 °C	l/h	526,8	643,2	726,6	813,6
Leistungskennzahl N_L^{*2}		1,1	1,2	1,5	1,7
Warmwasser-Ausgangsleistung	l/10 min	148,0	154,2	170,3	180,8
bei Trinkwassererwärmung von 10 auf 45 °C					

^{*2} Bei 70 °C mittlerer Kesselwassertemperatur und Speicherbevorratungstemperatur $T_{sp} = 60 \text{ °C}$.
 Die Warmwasser-Leistungskennzahl N_L ändert sich mit der Speicherbevorratungstemperatur T_{sp} .
 Richtwerte: $T_{sp} = 60 \text{ °C} \rightarrow 1,0 \times N_L$ $T_{sp} = 55 \text{ °C} \rightarrow 0,75 \times N_L$ $T_{sp} = 50 \text{ °C} \rightarrow 0,55 \times N_L$ $T_{sp} = 45 \text{ °C} \rightarrow 0,3 \times N_L$.

Technische Daten (Fortsetzung)

Verwendung Einzelbelegung

Gas-Heizkessel, Bauart B und C, Kategorie II_{2N3P}

Typ		B2LF			
Nenn-Wärmeleistungsbereich (Angaben nach EN 15502)					
$T_V/T_R = 50/30 \text{ °C (P(50/30))}$					
Erdgas	kW	2,5 bis 11,0	2,5 bis 19,0	2,5 bis 25,0	2,5 bis 32,0
Flüssiggas	kW	2,5 bis 11,0	2,5 bis 19,0	2,5 bis 25,0	2,5 bis 32,0
$T_V/T_R = 80/60 \text{ °C (Pn(80/60))}$					
Erdgas	kW	2,2 bis 10,1	2,2 bis 17,5	2,2 bis 23	2,2 bis 29,3
Flüssiggas	kW	2,2 bis 10,1	2,2 bis 17,5	2,2 bis 23	2,2 bis 29,3
Anschlusswerte bezogen auf die max. Belastung und 1013 mbar/15 °C					
Erdgas E	m ³ /h	2,40	2,89	3,35	3,69
Erdgas LL	m ³ /h	2,79	3,36	3,90	4,29
Flüssiggas	kg/h	1,76	2,12	2,46	2,71
Abgaskennwerte					
Temperatur (bei Rücklauftemperatur von 30 °C)					
– bei Nenn-Wärmeleistung	°C	39	41	46	59
– bei Teillast	°C	38	38	38	38
Temperatur (bei Rücklauftemperatur von 60 °C)					
	°C	67	70	74	77
Überhitzungstemperatur der Abgase	°C	120	120	120	120
Massestrom (bei Trinkwassererwärmung)					
Erdgas					
– bei Max. Wärmeleistung	kg/h	31,7	31,7	41,6	54,9
– bei Teillast Einzelbelegung	kg/h	4,3	4,3	4,3	4,3
Flüssiggas					
– bei Nenn-Wärmeleistung	kg/h	39,8	49,2	57,1	61,1
– bei Teillast	kg/h	3,9	3,9	3,9	3,9
Verfügbarer Förderdruck Einzelbelegung³	Pa	77	200	341	600
	mbar	0,77	2,0	3,41	6,0
Max. Kondenswassermenge nach DWA-A 251	l/h	2,5	3,2	4,1	4,9
Kondenswasseranschluss (Schlauchtülle)	Ø mm	20 bis 24	20 bis 24	20 bis 24	20 bis 24
Abgasanschluss	Ø mm	60	60	60	60
Zuluftanschluss	Ø mm	100	100	100	100
Norm-Nutzungsgrad bei $T_V/T_R = 40/30 \text{ °C}$		bis 98 (H _s)			
Energieeffizienzklasse					
– Heizen		A	A	A	A
– Trinkwassererwärmung, Zapfprofil XL		A	A	A	A
Jahreszeitbedingte Raumheizungs-Energieeffizienz η_s	%	92	93	93	94

³ CH: Das Gerät weist am Abgasaustritt folgenden Überdruck (in Pascal) auf: 200 Pa (2,0 mbar)

Technische Daten (Fortsetzung)

Hinweis

Bei Geräten für den Einsatz in Mehrfachbelegung (vertikal) und Kaskade (horizontal) gelten die Technischen Daten der Tabelle „Verwendung Einzelbelegung“ mit Ausnahme der Technischen Daten in folgender Tabelle „Verwendung Mehrfachbelegung“.

Verwendung Mehrfachbelegung

Gas-Heizkessel, Bauart B und C, Kategorie II_{2N3P}

Typ		B2LF			
Nenn-Wärmeleistungsbereich (Angaben nach EN 15502)					
$T_V/T_R = 50/30 \text{ °C (P(50/30))}$					
Erdgas	kW	5,6 bis 11,0	5,6 bis 19,0	5,6 bis 25,0	5,6 bis 32,0
$T_V/T_R = 80/60 \text{ °C (Pn(80/60))}$					
Erdgas	kW	5,1 bis 10,1	5,1 bis 17,5	5,1 bis 23	5,1 bis 29,3
Nenn-Wärmeleistung bei Trinkwassererwärmung					
Erdgas	kW	5,1 bis 17,5	5,1 bis 17,5	5,1 bis 23,0	5,1 bis 29,3
Nenn-Wärmebelastung (Qn)					
Erdgas	kW	5,3 bis 10,3	5,3 bis 17,8	5,3 bis 23,4	5,3 bis 29,9
Massestrom (bei Trinkwassererwärmung)					
Erdgas					
– bei Max. Wärmeleistung	kg/h	31,7	31,7	41,6	54,9
– bei Teillast Mehrfachbelegung Überdruck	kg/h	9,7	9,7	9,7	9,7
Verfügbarer Förderdruck C₁₀ (an Schnittstelle Sammelrohrsystem)					
	Pa	25	25	25	25
	mbar	0,25	0,25	0,25	0,25
Minimal zulässige Druckdifferenz zwischen Abgasauslass und Lufteinlass bei Abgassystemen nach C₁₀					
	Pa	-200 ^{*4}	-200 ^{*4}	-200 ^{*4}	-200 ^{*4}

Hinweis

Anschlusswerte dienen nur der Dokumentation (z. B. im Gasantrag) oder zur überschlägigen, volumetrischen Ergänzungsprüfung der Einstellung. Wegen der werkseitigen Einstellung dürfen die Gasdrücke nicht abweichend von diesen Angaben verändert werden. Bezug: 15 °C, 1013 mbar (101,3 kPa).

Bauarten Abgasanlage

Lieferländer	Bauarten Abgasanlage
AE, AM, AZ, BA, BG, BY, CH, CY, CZ, DK, EE, ES, FI, FR, GB, GR, HR, HU, IE, IS, IT, KG, KZ, LI, LT, LV, MD, ME, MT, NL, NO, PL, PT, RO, RS, RU, SE, SK, TR, UA, UZ	B ₂₃ , B _{23P} , B ₃₃ , C ₁₃ , C ₃₃ , C ₄₃ , C ₅₃ , C ₆₃ , C ₈₃ , C _{83P} , C ₉₃
BE	B ₂₃ , B _{23P} , B ₃₃ , C ₁₃ , C ₃₃ , C ₄₃ , C ₅₃ , C ₈₃ , C _{83P} , C ₉₃
DE, LU, SI	B ₂₃ , B _{23P} , B ₃₃ , C _{13X} , C _{33X} , C _{43X} , C _{53X} , C _{63X} , C _{83X} , C _{83P} , C _{93X}

*4 -100 Pa für Winddruck reserviert/enthalten

Technische Daten (Fortsetzung)**Gaskategorien**

Lieferländer	Gaskategorien
AM, AZ, BY, KG, KZ, MD, RU, UA, UZ	I _{2N} /I _{2H}
AE, AM, AZ, BA, BG, BY, CZ, DK, EE, ES, FI, GB, GR, HR, HU, IE, IS, IT, KG, KZ, LI, LT, LV, LU, MD, ME, MT, NO, PT, RO, RS, RU, SE, SI, SK, TR, UA, UZ	II _{2N3P} /II _{2H3P}
BE	I _{2N}
DE, FR	II _{2N3P}
CY	I _{3P}
NL	II _{2EK3P}
PL	II _{2N3P} /II _{2ELW3P}

Das Gasbrennwert-Gerät ist für den Betrieb mit Erdgas mit einer Wasserstoffbeimischung von bis zu 20 Vol-% geeignet.

Elektronische Verbrennungsregelung

Die elektronische Verbrennungsregelung nutzt den physikalischen Zusammenhang zwischen der Höhe des Ionisationsstroms und der Luftzahl λ . Bei allen Gasqualitäten stellt sich bei Luftzahl 1 der maximale Ionisationsstrom ein.

Das Ionisationssignal wird von der Verbrennungsregelung ausgewertet. Die Luftzahl wird auf einen Wert zwischen $\lambda = 1,2$ und $1,5$ einreguliert. In diesem Bereich ergibt sich eine optimale Verbrennungsqualität. Der elektronische Gaskombiregler regelt danach je nach vorliegender Gasqualität die erforderliche Gasmenge.

Zur Kontrolle der Verbrennungsqualität wird der CO₂-Gehalt oder der O₂-Gehalt des Abgases gemessen. Mit den gemessenen Werten wird die vorliegende Luftzahl ermittelt.

Für eine optimale Verbrennungsregelung kalibriert sich das System zyklisch oder nach einer Spannungsunterbrechung (Außerbetriebnahme) selbsttätig. Dabei wird die Verbrennung kurzzeitig auf max. Ionisationsstrom einreguliert (entspricht Luftzahl $\lambda = 1$). Die selbsttätige Kalibrierung wird kurz nach dem Brennerstart durchgeführt. Der Vorgang dauert ca. 20 s. Dabei können kurzzeitig erhöhte CO-Emissionen auftreten.

Endgültige Außerbetriebnahme und Entsorgung

Viessmann Produkte sind recyclingfähig. Komponenten und Betriebsstoffe der Anlage gehören nicht in den Hausmüll.

Zur Außerbetriebnahme die Anlage spannungsfrei schalten und die Komponenten ggf. abkühlen lassen. Alle Komponenten müssen fachgerecht entsorgt werden.

Wir empfehlen, das von Viessmann organisierte Entsorgungssystem zu nutzen. Betriebsstoffe (z. B. Wärmeträgermedien) können über die kommunale Sammelstelle entsorgt werden. Weitere Informationen halten die Viessmann Niederlassungen bereit.

Einzelteilbestellung von Zubehören

Die den Zubehören beiliegenden Aufkleber mit Bestell-Nr. hier einkleben. Bei der Bestellung von Einzelteilen die jeweilige Bestell-Nr. angeben.



Service

Konformitätserklärung

Wir, die Viessmann Climate Solutions SE, D-35108 Allendorf, erklären in alleiniger Verantwortung, dass das bezeichnete Produkt in Konstruktion und Betriebsverhalten den europäischen Richtlinien und den ergänzenden nationalen Anforderungen entspricht. Hiermit erklärt Viessmann Climate Solutions SE, D-35108 Allendorf, dass der Funkanlagentyp des bezeichneten Produktes der Richtlinie 2014/53/EU entspricht.

Die vollständige Konformitätserklärung ist mit Hilfe der Herstell-Nr. unter folgender Internetadresse zu finden:

DE: www.viessmann.de/eu-conformity

AT: www.viessmann.at/eu-conformity

CH: www.viessmann.ch/eu-conformity-de
oder

www.viessmann.ch/eu-conformity-fr

Herstellerbescheinigung gemäß 1. BImSchV

Wir, die Viessmann Climate Solutions SE, D-35108 Allendorf, bestätigen, dass das Produkt **Vitodens 222-W** die nach 1. BImSchV § 6 geforderten NO_x -Grenzwerte einhält.

Allendorf, den 1. März 2021

Viessmann Climate Solutions SE



ppa. Uwe Engel
Senior Vice President Engineering & Technology

Stichwortverzeichnis

A

Abgastemperatursensor.....	127
Anhebung der reduzierten Raumtemperatur.....	136
Anlage füllen.....	46, 47
Anlagendruck.....	46, 47
Anlagenschemen.....	69
Anschlussdruck.....	52, 53
Anschlüsse.....	13
Anschluss-Schemen.....	140
Aufheizzeit.....	137
Ausdehnungsgefäß.....	66
Außentemperatursensor.....	30, 126

B

Befüllfunktion.....	46, 132
Betriebsdaten abfragen.....	91
Betriebsdaten aufrufen.....	91
Betriebssicherheit.....	35
Betriebszustände abfragen.....	91
Brenner ausbauen.....	57
Brennerdichtung.....	59
Brenner einbauen.....	65
Brennersteuergerät	
– Anschlussplan.....	141
Brennkammer reinigen.....	63

D

DHCP.....	35
Dichtheit prüfen.....	47
Dichtheitsprüfung AZ-System.....	57
Dichtringe erneuern.....	47
Durchdringungswinkel.....	36
Dynamische IP-Adressierung.....	35

E

Elektronische Verbrennungsregelung.....	149
Entlüftungsprogramm.....	132
Erhöhte Trinkwassertemperatur.....	70, 139
Erhöhung der Vorlauftemperatur	
– Betrieb mit Raumtemperatur-Aufschaltung.....	134
Ermittlung der Erhöhung der Vorlauftemperatur.....	134
Erstinbetriebnahme.....	45
Estrichfunktion.....	56, 134
Estrichtrocknung.....	134

F

Fehlerhistorie.....	95
Fehlermeldungen	
– Anzeige.....	95
Feuerungsautomat.....	141
Flammkörper.....	59
Fließdruck.....	53
Füllwasser.....	45
Funktionen prüfen.....	92
Funktionsablauf.....	53
Funktionsbeschreibungen.....	132

G

Gasanschluss.....	13
Gasanschlussdruck.....	52

Gasart.....	49
Gasart umstellen.....	49
Gaskombiregler	52

H

Heizflächen reinigen.....	63
Heizkennlinie.....	69, 132
Heizkreispumpe anschließen.....	31
Heizkreispumpe für Heizkreis ohne Mischer.....	132
Heizleistung einstellen.....	54
Heizungsfachbetrieb	
– Kontaktdaten.....	49
Heizungsrücklauf.....	13
Heizungsvorlauf.....	13
Herstellerbescheinigung	152

I

Inbetriebnahme-Assistent.....	41
Informationsmeldungen.....	121
Instandsetzung.....	122
Internet einschalten.....	44
Ionisationselektrode.....	62
IP-Adressierung.....	35

K

Kaltwasseranschluss.....	13
Kesseltemperatursensor.....	126
Kondenswasserablauf.....	63

L

Ladespeicher füllen.....	47
--------------------------	----

M

Meldungen aufrufen.....	91
Membran-Ausdehnungsgefäß.....	46

N

Neigung Heizkennlinie.....	134
Niveau Heizkennlinie.....	134

P

Parameter.....	71
– Gruppen.....	71
Parameter aufrufen.....	71
Parameter bei Inbetriebnahme.....	69
Passwörter	
– Ändern.....	90
– Zurücksetzen.....	91
Plattenwärmetauscher.....	129
PlusBus-Teilnehmer	
– Anzahl.....	31
Port 123.....	35
Port 443.....	35
Port 80.....	35
Port 8883.....	35
Protokoll.....	143
Pumpen.....	139

Stichwortverzeichnis (Fortsetzung)

R		Teilnehmernummer angeschlossene Komponente.... 95
Raumtemperatur-Aufschaltung.....	134	Trinkwasser-Ausdehnungsgefäß
Raumtemperatur-Sollwert		– Prüfen.....66
– einstellen.....	133	Trinkwassererwärmung
Reduzierter Raumtemperatur-Sollwert.....	134	– Funktionen..... 138
Regelung		Trinkwasserhygiene..... 70, 139
– Anschlussplan.....	140	
Regelungsfunktionen.....	132	U
Reichweite WLAN-Verbindungen.....	35	Umstellung Gasart..... 49
Relaistest.....	92	
Rückströmsicherung.....	62	V
Ruhedruck.....	52	Verbindungsfehler..... 95
		Verbrennungsqualität prüfen..... 67
S		Verbrennungsregelung..... 149
Schalter S1.....	89	Verkürzung der Aufheizzeit..... 137
Schaltplan.....	140	Verringerung der Aufheizleistung..... 136
Service-Menü		Voraussetzungen..... 35
– aufrufen.....	90	Vorderblech abbauen..... 20
– Verlassen.....	90	Vorlauftemperatursensor..... 126
Sicherheitsparameter.....	35	
Sicherheitsventil.....	13	W
Sicherung.....	131	Warmwasseranschluss..... 13
Siphon.....	25, 63	Warnungsmeldungen..... 121
Speichertemperatursensor.....	126	Warnungsmeldungen aufrufen..... 91
Sprachumstellung.....	41	Wartungsanzeige
Statusmeldungen.....	120	– zurücksetzen..... 69
Störungen		Wartungsmeldung
– Anzeige.....	95	– Abfragen.....69
– Erstinbetriebnahme.....	53	– Zurücksetzen.....69
Störungscodes.....	96	Wartungsmeldungen..... 120
Störungsmeldung aufrufen.....	95	Wartungsmeldungen aufrufen..... 91
Störungsmeldungen aufrufen.....	91	WLAN-Netzwerk.....44
Symbole.....	10	WLAN-Router..... 35
Systemkonfiguration.....	71	WLAN-Verbindung..... 44
Systemvoraussetzungen.....	35	WLAN-Verbindungen Reichweite..... 35
T		Z
Technische Daten	144	Zündelectroden..... 62
Teilnehmernummer		Zündung..... 62
– einstellen.....	89	Zusatzaufheizung Trinkwasser.....70, 139
– Erweiterungen.....	89	



Viessmann Ges.m.b.H.
A-4641 Steinhaus bei Wels
Telefon: 07242 62381-110
Telefax: 07242 62381-440
www.viessmann.at



Viessmann Climate Solutions SE
35108 Allendorf
Telefon: 06452 70-0
Telefax: 06452 70-2780
www.viessmann.de