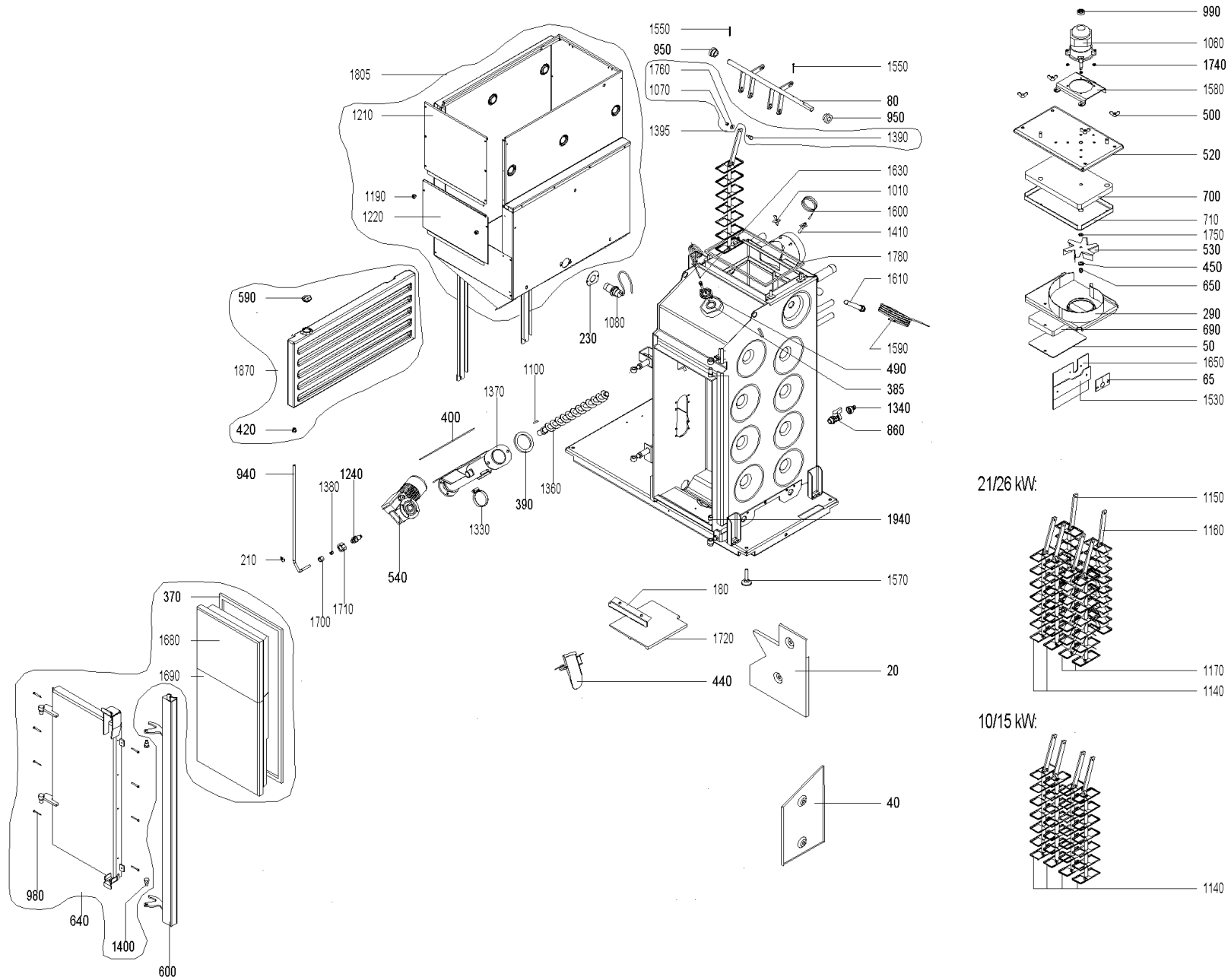


# Kessel (A000121)



## Kessel (A000121)

| Pos. | Artikelnr. | Bezeichnung  | Menge | Einheit |
|------|------------|--|-------|---------|
| 20   | 041250     | Abdeckblech hinten PMX, BW10-26                              | 1.00  | Stk     |
| 40   | 041251     | Abdeckblech rechts PMX, BW10-26                              | 1.00  | Stk     |
| 50   | 042375     | Abdeckung Isolierstein/Gebälsekasten PMX210/260,BioWIN 10-26 | 1.00  | Stk     |
| 65   | 046214     | Abdeckung Trennblech kpl. BW10-26                            | 1.00  | Stk     |
| 80   | 043771     | Achse Heizflächenreinigung kpl. BW10-26                      | 1.00  | Stk     |
| 180  | 041249     | Auflageschiene Umlenkplatte PMX, BW10-26                     | 1.00  | Stk     |
| 210  | 006603     | Befestigungsschelle OBO Ø8, Typ 604, DIN 72571 BW10-26       | 1.00  | Stk     |
| 230  | 044656     | Blech Füllstandscharter BW10-26                              | 1.00  | Stk     |
| 290  | 040895     | Deckel Nachheizfläche PMX, BW10-26                           | 1.00  | Stk     |
| 370  | 043827     | Dichtschnur für Heizzür (Glasfaserpkg.16x10x2170mm) BW10-26  | 1.00  | Stk     |
| 385  | 016162     | Dichtung-Klinger Graphit HL 300, 3/4" (38x27x3mm) BW10-26    | 1.00  | Stk     |
| 1780 | 048837     | Dichtung für Deckel Nachheizfläche BioWIN                    | 1.00  | Stk     |
| 390  | 006841     | Dichtung Schneckenrohr/Kessel Si PMX, BW10-26                | 1.00  | Stk     |
| 400  | 006842     | Dichtung Schneckenrohr/Vorratsbehälter 178x178x3mm           | 1.00  | Stk     |
| 420  | 007074     | Durchführungstülle DH 80/115/80 Wasserbehälter BW10-26       | 1.00  | Stk     |
| 80   | 056180     | ET-SET Achse Heizflächenreinigung + Lager + Splint BioWIN    | 1.00  | Stk     |
| 440  | 041027     | Fallrinne Pellets PMX15, BW10/15                             | 1.00  | Stk     |
| 450  | 017922     | Federring DIN 127B, M 8 verzinkt                             | 1.00  | Stk     |
| 490  | 043756     | Flansch für Brennkammerfühler kpl. BW10-26, BWXL35-60        | 1.00  | Stk     |
| 500  | 019415     | Flügelmutter blank DIN 315 - M8 - CuZn                       | 4.00  | Stk     |
| 520  | 040882     | Gebälsedeckel PMX, BW10-26                                   | 1.00  | Stk     |
| 530  | 040875     | Gebälserad PMX15, BW10/15, FW bis Los 9, VAE                 | 1.00  | Stk     |

## Kessel (A000121)

| Pos. | Artikelnr. | Bezeichnung   | Menge | Einheit |
|------|------------|---|-------|---------|
| 540  | 044663     | Getriebemotor Schnecke (4 rpm) BW10/15, PMX15                                   | 1.00  | Stk     |
| 590  | 007073     | Griffstopfen GPN310 G30 SW  | 1.00  | Stk     |
| 600  | 043546     | Handgriff Heiztür BW10-26   | 1.00  | Stk     |
| 640  | 044684     | Heiztür kpl.geschw. BW10-26   | 1.00  | Stk     |
| 650  | 025967     | Hutmutter DIN 1587 - M8 - 6 - verzinkt  | 1.00  | Stk     |
| 690  | 006916     | Isolierstein Gebläsekasten (190x139x25) PMX21/26, BW10-26                       | 1.00  | Stk     |
| 700  | 006770     | Isolierung Gebläsedeckel RBP-9 (313x194x30) PMX, BW10-26                        | 1.00  | Stk     |
| 710  | 040887     | Isolierungsaufnahme Gebläsedeckel PMX, BW10-26                                  | 1.00  | Stk     |
| 860  | 004385     | KFE-Kugelhahn 1/2" Fig.2613-1/2" mit rotem Griff, Sechskantmutter               | 1.00  | Stk     |
| 940  | 043458     | Kupferleitung Rückbrandsicherung BW10-26  | 1.00  | Stk     |
| 950  | 006758     | Lager Heizflächenreinigung PMX, BW10-26   | 1.00  | Stk     |
| 980  | 016719     | Linsen-Bohrschraube DIN 7504N - 4,2x38  | 1.00  | Stk     |
| 990  | 007304     | Magnet Motor PMX, HMX bis Los24, BW10-26  | 1.00  | Stk     |
| 1600 | 006820     | MES007 Tauchfühler (Rauchgas-/Kollektorfühler) Pt 1000 (Länge 2000mm)           | 1.00  | Stk     |
| 1590 | 502186     | MES009M Tauchfühler ZTF 222 (Boiler-/Kessel-/Pufferfühler) für MES, Länge: 2,5m | 1.00  | Stk     |
| 1010 | 020035     | Meßlochverschluß  | 1.00  | Stk     |
| 1060 | 044666     | Motor Abgasgebläse BW10-26 Umbauanleitung für PMX 15-26 beiliegend              | 1.00  | Stk     |
| 1070 | 016596     | Mutter DIN 934 - M6 - A2  | 1.00  | Stk     |
| 1080 | 007821     | Näherungsschalter kapazitiv EC 3025 NPAPL mit Anschlußkabel 4m                  | 1.00  | Stk     |
| 1100 | 006766     | Paßfeder 6x6x28 mm ohne Anzug DIN6885 A   | 1.00  | Stk     |
| 1805 | 045586     | Pellets-Vorratsbehälter kpl.mont. BW10-26                                       | 1.00  | Stk     |
| 1140 | 042016     | Putzleiste kpl. Heizflächenreinigung, montiert PMX,BioWIN10-26                  | 4.00  | Stk     |

## Kessel (A000121)

| Pos. | Artikelnr. | Bezeichnung  | Menge | Einheit |
|------|------------|--|-------|---------|
| 1190 | 007655     | Rändelmutter mit Durchgangsgewinde M5 SW   | 1.00  | Stk     |
| 1210 | 043291     | Revisionsdeckel Vorratsbehälter oben BW10-26   | 1.00  | Stk     |
| 1220 | 043292     | Revisionsdeckel Vorratsbehälter unten BW10-26  | 1.00  | Stk     |
| 1240 | 042510     | Rückbrandsicherung PMX, BW, BW2, BW2T, BWL, BW2P                                       | 1.00  | Stk     |
| 1750 | 024767     | Scheibe ISO 7089 - M8 - DIN125   | 1.00  | Stk     |
| 1330 | 006905     | Schlauchklemme 50-70/9 C71 f. STB Rückbrand PMX, BW10-26                               | 1.00  | Stk     |
| 1340 | 004386     | Schlauchtülle, Überwurfmutter und Dichtung KFE-Kugelhahn Fig. 2613-1/2"                | 1.00  | Stk     |
| 1360 | 041139     | Schnecke kpl. Pellets PMX, BW10-26   | 1.00  | Stk     |
| 1370 | 042679     | Schneckenrohr abgedichtet, neu ET PMX, BioWIN10-26                                     | 1.00  | Stk     |
| 1380 | 006378     | Schneidring 8mm BW, BW2, BW2T, BWL, BW2P   | 1.00  | Stk     |
| 1390 | 006756     | Schraube Heizflächenreinigung M6   | 1.00  | Stk     |
| 1395 | 045076     | Schraube M6 (1.4301)m.U-Scheibe u.Mutter Heizflächenreinigung                          | 1.00  | Stk     |
| 1400 | 009219     | Schraube Türgrifflager vz  | 1.00  | Stk     |
| 1410 | 041498     | Schutzrohr Rauchgasfühler  | 1.00  | Stk     |
| 1530 | 042369     | Spannblech PMX21/26,BioWIN10-26  | 1.00  | Stk     |
| 1550 | 017981     | Splint DIN 94, 4x32 verzinkt BW10-26, VEK170-220                                       | 1.00  | Stk     |
| 1570 | 009990     | Stellfuß   | 4.00  | Stk     |
| 1580 | 044007     | Strahlschutzblech Gebläsemotor BW10-26, SW   | 1.00  | Stk     |
| 1610 | 005452     | Tauchhülse 1/2" (129mm)  | 1.00  | Stk     |
| 1630 | 007626     | Thermoelement 2AB NM30/110 mm TI/DI 2AB25 2,5 (Brennkammer- bzw. Thermocontrollfühler) | 1.00  | Stk     |
| 1650 | 042368     | Trennblech PMX21/26,BioWIN10-26  | 1.00  | Stk     |
| 1680 | 006725     | Türstein oben 346x290,5x80 BW10-26   | 1.00  | Stk     |

## Kessel (A000121)

| Pos. | Artikelnr. | Bezeichnung   | Menge | Einheit |
|------|------------|---|-------|---------|
| 1690 | 006805     | Türstein unten 450x346x80 BW10-26   | 1.00  | Stk     |
| 1760 | 031753     | U-Scheibe DIN125 - M6 - A2  | 1.00  | Stk     |
| 1740 | 020397     | U-Scheibe ISO 7089 - M6 - PA 66, DIN125   | 1.00  | Stk     |
| 1720 | 006850     | Umlenkplatte PMX, BW10-26   | 1.00  | Stk     |
| 1710 | 013749     | Überwurfmutter Nr. 374 3/8" sw  | 1.00  | Stk     |
| 1700 | 006351     | Überwurfmutter Ø 8mm verzinkt BW, BW2, BW2T, BWL, BW2P                            | 1.00  | Stk     |
| 1870 | 007070     | Wasserbehälter BW10-26  | 1.00  | Stk     |
| 1940 | 020117     | Zylinderschraube m. Innensechskant ISO 4762 - M12 x 25 - 8.8 - verzinkt (DIN 912) | 1.00  | Stk     |