

Planungsanleitung



VITOCAL 250-A

Typ AWO(-M)-E-AC/AWO(-M)-E-AC-AF 251.A

Luft/Wasser-Wärmepumpe mit elektrischem Antrieb in Monoblockbauweise mit Außen- und Inneneinheit

- Für Raumbeheizung, Raumkühlung und Trinkwassererwärmung in Heizungsanlagen
- Inneneinheit mit Regelung, Heizwasser-Durchlauferhitzer, integriertem Pufferspeicher, Ausdehnungsgefäß und Sicherheitsgruppe

Typ AWO(-M)-E-AC/AWO(-M)-E-AC-AF 251.A 2C

Ausstattung wie vorher, zusätzlich mit zweitem integrierten Heiz-/Kühlkreis

VITOCAL 252-A

Typ AWOT(-M)-E-AC/AWOT(-M)-E-AC-AF 251.A

Luft/Wasser-Wärmepumpen-Kompaktgerät mit elektrischem Antrieb in Monoblockbauweise mit Außen- und Inneneinheit

- Für Raumbeheizung, Raumkühlung und Trinkwassererwärmung in Heizungsanlagen
- Inneneinheit mit Regelung, integriertem Speicher-Wassererwärmer 190 l, Heizwasser-Durchlauferhitzer, integriertem Pufferspeicher, Ausdehnungsgefäß und Sicherheitsgruppe

Typ AWOT(-M)-E-AC/AWOT(-M)-E-AC-AF 251.A 2C

Ausstattung wie vorher, zusätzlich mit zweitem integrierten Heiz-/Kühlkreis

Inhaltsverzeichnis

1. Benennung der Produkttypen	6
2. Vitocal 250-A		
2. 1 Produktbeschreibung	7
■ Vorteile	7
■ Auslieferungszustand	8
■ Typübersicht	9
2. 2 Technische Angaben	10
■ Technische Daten	10
■ Abmessungen Inneneinheit	16
■ Abmessungen Außeneinheiten	18
■ Einsatzgrenzen nach EN 14511	18
■ Restförderhöhen der eingebauten Umwälzpumpen	19
3. Vitocal 252-A		
3. 1 Produktbeschreibung	20
■ Vorteile	20
■ Auslieferungszustand	22
■ Typübersicht	22
3. 2 Technische Angaben	23
■ Technische Daten	23
■ Abmessungen Inneneinheit	29
■ Abmessungen Außeneinheiten	31
■ Einsatzgrenzen nach EN 14511	31
■ Restförderhöhen der eingebauten Umwälzpumpen	31
4. Außeneinheiten		
4. 1 Außeneinheit mit 1 Ventilator, 230 V~	32
■ Beschreibung	32
■ Abmessungen	33
4. 2 Außeneinheit mit 2 Ventilatoren, 230 V~ und 400 V~, Typen 251.A10 bis A13	34
■ Beschreibung	34
■ Abmessungen	35
4. 3 Außeneinheit mit 2 Ventilatoren, 400 V~, Typen 251.A16 bis A19	36
■ Beschreibung	36
■ Abmessungen	37
5. Kennlinien		
5. 1 Leistungsdiagramme Außeneinheit Typen 251.A04, 230 V~	38
■ Heizen	38
■ Kühlen	39
5. 2 Leistungsdiagramme Außeneinheit Typen 251.A06, 230 V~	41
■ Heizen	41
■ Kühlen	42
5. 3 Leistungsdiagramme Außeneinheit Typen 251.A08, 230 V~	44
■ Heizen	44
■ Kühlen	45
5. 4 Leistungsdiagramme Außeneinheit Typen 251.A10, 230 V~	47
■ Heizen	47
■ Kühlen	49
5. 5 Leistungsdiagramme Außeneinheit Typen 251.A10, 400 V~	50
■ Heizen	50
■ Kühlen	52
5. 6 Leistungsdiagramme Außeneinheit Typen 251.A13, 400 V~	53
■ Heizen	53
■ Kühlen	55
5. 7 Leistungsdiagramme Außeneinheit Typen 252.A16, 400 V~	56
■ Heizen	56
■ Kühlen	58
5. 8 Leistungsdiagramme Außeneinheit Typen 252.A19, 400 V~	59
■ Heizen	59
■ Kühlen	61
6. Installationszubehör		
6. 1 Übersicht	63
■ Zubehör allgemein und Heiz-/Kühlkreise	63
■ Zubehör Trinkwassererwärmung	64
■ Zubehör Aufstellung Außeneinheit	64
6. 2 Zu- und Abluftgerät	66
■ Vitoair FS, Typ 300E	66
6. 3 Hydraulisches Anschlusszubehör Sekundärkreis	66
■ Montagehilfen für Aufputz-Montage	66
■ Klemmringverschraubungen für Montagehilfen/Montagehilfen Kompaktgerät	67
■ Armaturenabdeckung 450 mm und 600 mm	67

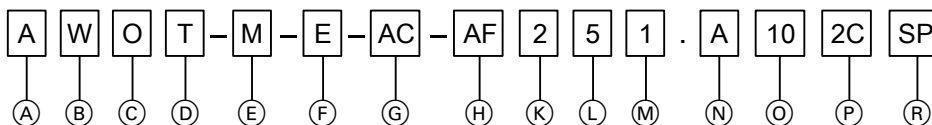
■ Kugelhahn-Set	67
■ Klemmringverschraubungen für Kugelhahn-Set	68
■ Hydraulische Anschluss-Sets Heiz-/Kühlkreis für Aufputzinstallation	68
■ Montagehilfen Kompaktgerät Heiz-/Kühlkreis für Aufputzinstallation	69
■ Anschluss-Sets Zirkulation	70
■ Heizungsfilter mit Magnetitabscheidung (rückspülbar)	70
■ Rückflussverhinderer	71
6. 4 Divicon Heiz-/Kühlkreis-Verteilung	72
■ Aufbau und Funktion	72
■ Kennlinien der Umwälzpumpen	74
■ Druckverlustdiagramme	76
■ Restförderhöhen	79
■ Cooling-Kit Wilo	81
■ Cooling-Kit Grundfos	82
■ Wandbefestigung für einzelne Divicon	82
■ Verteilerbalken für 2 Divicon	82
■ Verteilerbalken für 3 Divicon	83
■ Wandbefestigung für Verteilerbalken	84
6. 5 Zubehör Kühlung	84
■ Feuchteanbauswitcher	84
■ Feuchteanbauswitcher 24 V	84
■ Feuchteanbauswitcher 230 V	84
6. 6 Zubehör Trinkwassererwärmung allgemein	84
■ Sicherheitsgruppe nach DIN 1988	84
6. 7 Zubehör Trinkwassererwärmung mit eingebautem Speicher-Wassererwärmer	85
■ Fremdstromanode	85
6. 8 Trinkwassererwärmung mit Vitocell 100-V, Typ CVWC und Vitocell Modular 100-VE	85
■ Vitocell 100-V, Typ CVWC	85
■ Vitocell 100-E, Typ MSCA	91
■ Vitocell Modular 100-VE	94
■ Automatisches Entlüftungsventil	97
■ Elektro-Heizeinsatz-EHE	97
■ Elektro-Heizeinsatz-EHE	97
6. 9 Trinkwassererwärmung mit Vitocell 100-V, Typ CVWB	98
■ Elektro-Heizeinsatz-EHE	102
■ Elektro-Heizeinsatz-EHE	103
■ Solar-Wärmetauscher-Set	103
■ Fremdstromanode	104
6.10 Trinkwassererwärmung mit Vitocell 100-B, Typ CVBC (300 l)	104
■ Elektro-Heizeinsatz-EHE	111
■ Fremdstromanode	111
6.11 Aufstellung Außeneinheit	112
■ Basis Anschluss-Set für die Außeneinheit	112
■ Anschluss-Sets für Konsole für Bodenmontage, Leitungsführung über Erdniveau	112
■ Anschluss-Sets für Wandkonsole	112
■ Anschluss-Set für Konsole für Bodenmontage, Leitungsführung unter Erdniveau	113
■ Erdverlegte Quattro-Verbindungsleitung	113
■ Ringraumdichtung für Erdverlegte Quattro-Verbindungsleitung	114
6.12 Konsolen für Außeneinheit	114
■ Design-Verkleidung für Bodenkonsole einschließlich Wandanschluss	114
■ Design-Verkleidung für Bodenkonsole einschließlich Wandanschluss	114
■ Konsole für Bodenmontage	114
■ Dämpfungssockel	115
■ Design-Verkleidung für Wandkonsole	115
■ Konsolen-Set für Wandmontage der Außeneinheit	115
■ Design-Verkleidung für Bodenkonsole	116
■ Design-Verkleidung für Bodenkonsole	116
6.13 Sonstiges	116
■ Elektrische Begleitheizung für Kondenswasserwanne	116
■ Elektrische Begleitheizung für Kondenswasserablauf	117
■ Ventilatorringheizung	117
■ Abdeckkappen-Set	117
■ Design-Blenden Verdampfer	117
■ Design-Verkleidung Schutzgitter für Außeneinheiten mit 2 Ventilatoren	118
■ Design-Verkleidung Schutzgitter für Außeneinheiten mit 1 Ventilator	118
■ Transport- und Aufstellhilfe	119
■ Spezialreiniger	119
■ Rohbaupodest	120
■ Ablauftrichter-Set	120
7. 1 Stromversorgung und Tarife	120

■ Anmeldeverfahren	120
7. 2 Aufstellung der Außeneinheit	120
■ Transport der Außeneinheit	121
■ Anforderungen an den Montageort	122
■ Aufstellung	122
■ Montagearten	123
■ Bodenmontage	123
■ Wandmontage	123
■ Dachmontage	123
■ Witterungseinflüsse	124
■ Kondenswasser	124
■ Körperschall- und Schwingungsentkopplung zwischen Gebäude und Außeneinheit	124
■ Schutzbereich	125
■ Mindestabstände bei 1 Außeneinheit	126
■ Schutzbereich und Mindestabstände bei Wärmepumpenkaskade mit 2 Außeneinheiten	127
■ Leitungsdurchführung unter Erdniveau: Verlegung im geraden Graben	132
■ Leitungsdurchführung unter Erdniveau: Verlegung im Graben mit Biegung	134
■ Leitungsdurchführung über Erdniveau	135
■ Fundamente für Montage mit Konsole für Bodenmontage (Zubehör)	135
■ Fundamente für Montage mit Dämpfungssockel (Zubehör)	137
■ Wandmontage mit Konsolen-Set für Wandmontage	139
■ Freier Kondenswasserablauf ohne Abflussrohr	139
■ Kondenswasserablauf über Abflussrohr	140
7. 3 Aufstellung der Inneneinheit	140
■ Anforderungen an den Aufstellraum	140
■ Anforderungen an die Aufstellung	140
■ Mindestraumhöhe Vitocal 252-A	141
■ Mindestmontagehöhen Vitocal 250-A	141
■ Mindestabstände Vitocal 250-A	142
■ Mindestabstände Vitocal 252-A	142
■ Druckpunkte Vitocal 252-A	143
7. 4 Verbindung Innen- und Außeneinheit	143
■ Leitungseinführung über Erdniveau	144
■ Leitungseinführung unter Erdniveau durch die Wand	144
■ Leitungseinführung unter Erdniveau durch die Bodenplatte	145
7. 5 Elektrische Anschlüsse	145
■ Anforderungen an die Elektroinstallation	145
■ Verdrahtungsschema	146
■ CAN-BUS-Verbindungsleitung	147
7. 6 Geräuscentwicklung	148
■ Grundlagen	148
■ Schalldruckpegel für verschiedene Entfernungen zum Gerät	150
■ Geräuschreduzierter Betrieb (Stufe 2): Schall-Leistung im Frequenzspektrum	152
■ Erhöhung der Schall-Leistungspegel bei Wärmepumpenkaskaden	154
■ Hinweise zur Verminderung von Schallemissionen	154
7. 7 Dimensionierung der Wärmepumpe	154
■ Monovalente Betriebsweise	155
■ Zuschlag für Trinkwassererwärmung bei monovalenter Betriebsweise	155
■ Zuschlag für abgesenkten Betrieb	156
■ Monoenergetische Betriebsweise	156
■ Bivalente Betriebsweise: Hybridbetrieb	156
7. 8 Hydraulische Bedingungen für den Sekundärkreis	158
■ Mindestvolumenstrom und Mindestanlagenvolumen	158
■ Heizungsfilter	158
■ Anlagen mit parallel geschaltetem externen Pufferspeicher	158
■ Anlagen ohne externen Pufferspeicher	159
■ Max. hydraulischer Systemdruck	159
7. 9 Planungshilfe für den Sekundärkreis	159
■ Weitere hydraulische Daten	160
7.10 Wasserbeschaffenheit	160
■ Heizwasser	160
7.11 Trinkwasserseitiger Anschluss	161
■ Vitocal 250-A	161
■ Vitocal 252-A	162
■ Sicherheitsventil	162
■ Thermostatischer Mischautomat	162
7.12 Auswahl Speicher-Wassererwärmer	162
■ Anlagenbeispiele	164
7.13 Kühlbetrieb	164

	7.14	Dichtheitsprüfung des Kältekreises	165
	7.15	Bestimmungsgemäße Verwendung	165
8.		Wärmepumpenregelung	
	8. 1	Viessmann One Base	166
	8. 2	Aufbau und Funktionen	166
		■ Modularer Aufbau	166
		■ Funktionen	167
		■ Viessmann Energiemanagement	167
		■ Hinweise zu den PlusBus-Teilnehmern	167
		■ Frostschutzfunktion	168
		■ Einstellung der Heizkennlinien (Neigung und Niveau)	168
		■ Anlagen mit externem Pufferspeicher	168
		■ Außentemperatursensor	168
	8. 3	Technische Daten Wärmepumpenregelung	169
9.		Regelungszubehör	
	9. 1	Übersicht	169
	9. 2	Photovoltaik	170
		■ 3-phasiger CAN Energiezähler E380 CA (AR-N)	170
		■ 3-phasiger CAN Energiezähler E305 CA-1 (AR-N)	171
	9. 3	Zubehör zum Energiemanagement	173
		■ Solar-Log Base Vi bis 15 kWp EMS Gateway	173
		■ Erweiterungslizenz auf 30 kWp Base Vi	174
		■ Netzteil Solar-Log 1TE DIN Rail 15 W	174
		■ Steckernetzteil Solar-Log 24 V	175
	9. 4	BUS-Verbindungsleitungen	175
		■ BUS-Kommunikationsleitung	175
		■ BUS-Verbindungsleitung	175
	9. 5	Fernbedienungen	175
		■ Vitotrol 100-EH	175
	9. 6	Sonstiges	176
		■ LAN-Anschluss-Erweiterung zur Gerätemontage	176
	9. 7	Zubehör Funk	177
		■ ViCare Heizkörperthermostat	177
		■ ViCare Fußbodenthermostat	177
		■ ViCare Klimasensor - Temperatur- und Feuchtesensor	178
	9. 8	Sensoren	178
		■ Tauchtemperatursensor	178
		■ Anlegetemperatursensor	179
	9. 9	Erweiterung für Heizkreisregelung	179
		■ Anlegetemperaturwächter	179
		■ Tauchtemperaturwächter	179
		■ Anlegetemperaturwächter	180
		■ Erweiterungssatz Mischer EM-MX mit integriertem Mischer-Motor	180
		■ Erweiterungssatz Mischer EM-M1 für separaten Mischer-Motor	181
		■ Erweiterungssatz EM-HB1 zum Anschluss eines externen Wärmeerzeugers	182
	9.10	Kommunikationstechnik	183
		■ WAGO KNX/TP-Gateway	183
		■ WAGO MB/TCP-Gateway	184
		■ WAGO MB/RTU-Gateway	185
		■ Wandgehäuse (Zubehör) für WAGO Gateway	186
		■ CAN-BUS-Verbindungsleitung	187
10.		Stichwortverzeichnis	188

Benennung der Produkttypen

Vitocal 252-A, Typ



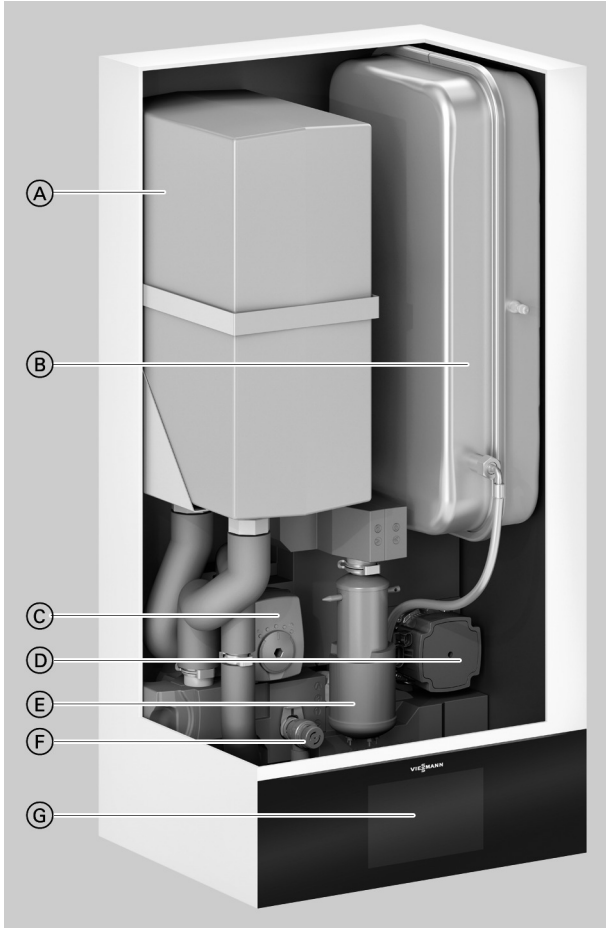
Pos.	Wert	Bedeutung
Ⓐ	Medium Primärkreis	
	A	Luft (A ir)
	B	Sole (B rine)
	HA	Hybrid-Luft (A ir)
Ⓑ	Medium Sekundärkreis	
	W	Wasser (W ater)
Ⓒ	Bauart Teil 1	
	B	Kältekreis in Split-Ausführung (B i-block)
	C	Umwälzpumpen und/oder 3-Wege-Umschaltventil eingebaut (C ompact)
	H	Hochtemperatur-Ausführung (H igh temperature)
	O	Außenaufstellung (O utdoor)
	S	Wärmepumpe 2. Stufe ohne Wärmepumpenregelung (S lave)
Ⓓ	Bauart Teil 2	
	I	Innenaufstellung (I ndoor)
	T	Wärmepumpen-Kompaktgerät (T ower)
	S	Flache Einbautiefe (S lim Design)
Ⓔ	Netzanschluss Außeneinheit	
	M	230 V/50 Hz (M onophase)
	Leer	400 V/50 Hz
Ⓕ	Elektrischer Heizwasser-Durchlauferhitzer	
	E	In der Wärmepumpe eingebaut (built-in E lectric heating)
	Leer	Nicht eingebaut
Ⓖ	Kühlfunktion	
	AC	„active cooling“
	NC	„natural cooling“
Ⓗ	Elektrische Begleitheizung für Kondenswasserwanne	
	AF	In der Außeneinheit eingebaut (A nti Freeze)
	Leer	Nicht eingebaut

Pos.	Wert	Bedeutung
Ⓚ	Viessmann Produktsegment	
	1	100
	2	200
	3	300
Ⓛ	Vorlauftemperatur und Speicher-Wassererwärmer	
	0	Normale Vorlauftemperatur, separater Speicher-Wassererwärmer erforderlich
	1/2/3	Normale Vorlauftemperatur, Speicher-Wassererwärmer eingebaut
	4	Normale Vorlauftemperatur, Speicher-Wassererwärmer eingebaut, mit solarer Trinkwassererwärmung
	5	Hohe Vorlauftemperatur, Speicher-Wassererwärmer eingebaut oder separater Speicher-Wassererwärmer erforderlich
Ⓜ	Wärmepumpen: Anzahl der Verdichter im Kältekreis	
	1	1 Verdichter
	2	2 Verdichter (parallel geschaltet)
Ⓝ	Hybrid-Geräte: Anzahl der Wärmequellen	
	2	2 Wärmequellen, z. B. 1 Verdichter und 1 Brenner
Ⓝ	A bis ...	Produktgeneration
Ⓞ		Leistungsklasse, ähnlich max. Leistung bei A7/W35 in kW
Ⓟ	Hydraulik Inneneinheit	
	2C	2 Heiz-/Kühlkreise integriert
	Leer	1 Heiz-/Kühlkreis integriert
Ⓡ	Ausstattung Inneneinheit	
	SP	Zentraler Netzanschluss 1/N/PE 230 V/50 Hz
	NEV	Ohne Ausdehnungsgefäß
	I	Wohnraumintegrierte Ausführung (I nvisible)

2.1 Produktbeschreibung

Vorteile

Inneneinheit mit 1 integrierten Heiz-/Kühlkreis



- Ⓐ Integrierter Pufferspeicher
- Ⓑ Ausdehnungsgefäß
- Ⓒ 4/3-Wege-Ventil
- Ⓓ Sekundärpumpe (Hocheffizienz-Umwälzpumpe)
- Ⓔ Heizwasser-Durchlauferhitzer
- Ⓕ Sicherheitsventil
- Ⓖ Wärmepumpenregelung

Inneneinheit mit 2 integrierten Heiz-/Kühlkreisen



- Ⓐ Integrierter Pufferspeicher
- Ⓑ Ausdehnungsgefäß
- Ⓒ 4/3-Wege-Ventil
- Ⓓ Heizkreispumpe Heiz-/Kühlkreis 1 (Hocheffizienz-Umwälzpumpe)
- Ⓔ Heizwasser-Durchlauferhitzer
- Ⓕ Sicherheitsventil
- Ⓖ Heizkreispumpe Heiz-/Kühlkreis 2 (Hocheffizienz-Umwälzpumpe)
- Ⓗ Wärmepumpenregelung

- Geringe Betriebskosten durch hohen COP (Coefficient of Performance) nach EN 14511: Bis 5,3 bei A7/W35
- Leistungsregelung und DC-Inverter für hohe Effizienz im Teillastbetrieb
- Maximale Vorlauftemperatur bis 70 °C bei einer Außentemperatur von -10 °C ermöglicht den Einsatz sowohl im Neubau als auch in der Modernisierung.
- Selbstoptimierende Regelung des Volumenstroms über Viessmann Hydro AutoControl
- Umweltfreundliches, natürliches Kältemittel R290 mit einem besonders niedrigen GWP von 0,02 (GWP = Global Warming Potential)

- Komfortabel durch reversible Ausführung für Heizen und Kühlen
- Laufzeitoptimierte Kaskadenfunktion für 2 Wärmepumpen gleicher Leistung für den Heizbetrieb
- Besonders leise im Betrieb durch Advanced acoustics design+ (AAD+)
- Internetfähig durch integriertes WLAN oder Service-Link
- Bedienung, Optimierung, Wartung und Service über ViCare App und ViGuide
- Geführte Inbetriebnahme
- Einzelraumregelung mit Komponenten aus ViCare Smart Climate

Auslieferungszustand

Inneneinheit mit 1 integrierten Heiz-/Kühlkreis

- Eingebautes 4/3-Wege-Ventil Heizen/Trinkwassererwärmung/Bypass
- Eingebaute Hocheffizienz-Umwälzpumpe für den Sekundärkreis/Heiz-/Kühlkreis 1
- Eingebauter Heizwasser-Durchlauferhitzer
- Eingebauter Pufferspeicher 16 l
- Eingebautes Sicherheitsventil und Digital-Manometer
- Witterungsgeführte Wärmepumpenregelung mit Außentempersensur
- Volumenstromsensor
- Wandhalterung, Standard-Anschlussrohre
- Ausdehnungsgefäß 18 l

Inneneinheit mit 2 integrierten Heiz-/Kühlkreisen

- Eingebautes 4/3-Wege-Ventil Heizen/Trinkwassererwärmung/Bypass
- Eingebaute Hocheffizienz-Umwälzpumpe für Heiz-/Kühlkreis 1
- Eingebauter Heizwasser-Durchlauferhitzer

- Eingebauter Pufferspeicher 16 l
- Eingebautes Sicherheitsventil und Digital-Manometer
- Witterungsgeführte Wärmepumpenregelung mit Außentempersensur
- Volumenstromsensor
- Wandhalterung, Standard-Anschlussrohre
- Ausdehnungsgefäß 18 l
- 2. Heiz-/Kühlkreis integriert mit zusätzlicher Hocheffizienz-Umwälzpumpe

Außeneinheit

- Invertergesteuerter Verdichter, 4-Wege-Umschaltventil, elektronisches Expansionsventil, Verdampfer, Verflüssiger, EC-Ventilator
- Mit Kältemittel-Betriebsfüllung R290
- Heizwasserfilter vor Verflüssiger
- Tragehilfe
- Typ AWO(-M)-E-AC-AF:
Mit integrierter elektrischer Begleitheizung für die Kondenswasserwanne

Typübersicht

Typ			Nennspannung				
AWO-E-AC 251.A	1	1 bis 4	230 V~	400 V~	400 V~	<input type="checkbox"/>	<input type="radio"/>
AWO-M-E-AC 251.A	1	1 bis 4	230 V~	400 V~	230 V~	<input type="checkbox"/>	<input type="radio"/>
AWO-E-AC-AF 251.A	1	1 bis 4	230 V~	400 V~	400 V~	<input checked="" type="checkbox"/>	<input type="radio"/>
AWO-M-E-AC-AF 251.A	1	1 bis 4	230 V~	400 V~	230 V~	<input checked="" type="checkbox"/>	<input type="radio"/>
AWO-E-AC 251.A 2C	2	—	230 V~	400 V~	400 V~	<input type="checkbox"/>	—
AWO-M-E-AC 251.A 2C	2	—	230 V~	400 V~	230 V~	<input type="checkbox"/>	—
AWO-E-AC-AF 251.A 2C	2	—	230 V~	400 V~	400 V~	<input checked="" type="checkbox"/>	—
AWO-M-E-AC-AF 251.A 2C	2	—	230 V~	400 V~	230 V~	<input checked="" type="checkbox"/>	—

- Integrierte Heiz-/Kühlkreise
- Heiz-/Kühlkreise über Pufferspeicher
- Regelung/Elektronik Inneneinheit
- Außeneinheit
- Heizwasser-Durchlauferhitzer
- Elektrische Begleitheizung Kondenswasserwanne

- Kaskade
- X Vorhanden
- Zubehör
- Integriert
- Möglich

2.2 Technische Angaben

Technische Daten

Wärmepumpen mit Außeneinheit 230 V~

Typ AWO-M-E-AC/AWO-M-E-AC-AF	251.A	04 04 2C	06 06 2C	08 08 2C	10 10 2C
Leistungsdaten Heizen nach EN 14511 (A2/W35)					
Nenn-Wärmeleistung	kW	2,5	3,1	4,0	5,8
Drehzahl Ventilator	1/min	376	401	447	425
Elektrische Leistungsaufnahme	kW	0,63	0,78	1,08	1,31
Leistungszahl ϵ bei Heizbetrieb (COP)		4,00	4,00	3,70	4,46
Leistungsregelung	kW	1,8 bis 4,5	1,8 bis 6,0	1,8 bis 6,8	2,2 bis 11,0
Leistungsdaten Heizen nach EN 14511 (A7/W35, Spreizung 5 K)					
Nenn-Wärmeleistung	kW	4,0	4,8	5,6	7,3
Drehzahl Ventilator	1/min	412	443	482	430
Luftvolumenstrom	m ³ /h	1813	1954	2125	4045
Elektrische Leistungsaufnahme	kW	0,78	0,94	1,14	1,38
Leistungszahl ϵ bei Heizbetrieb (COP)		5,1	5,1	4,9	5,31
Leistungsregelung	kW	2,1 bis 4,0	2,1 bis 6,0	2,1 bis 8,0	2,6 bis 12,0
Leistungsdaten Heizen nach EN 14511 (A-7/W35)					
Nenn-Wärmeleistung	kW	3,8	5,6	6,5	9,7
Elektrische Leistungsaufnahme	kW	1,19	1,87	2,41	3,07
Leistungszahl ϵ bei Heizbetrieb (COP)		3,2	3,0	2,7	3,16
Leistungsdaten Heizen nach EN 14511 (A-7/W55)					
Nenn-Wärmeleistung	kW	3,5	5,2	6,2	9,2
Elektrische Leistungsaufnahme	kW	1,58	2,39	2,97	4,31
Leistungszahl ϵ bei Heizbetrieb (COP)		2,2	2,2	2,1	2,1
Leistungsdaten Heizen nach EU-Verordnung Nr. 813/2013 (durchschnittliche Klimaverhältnisse)					
Niedertemperaturanwendung (W35)					
– Energieeffizienz η_s	%	180	183	176	197
– Nenn-Wärmeleistung P_{rated}	kW	4,1	5,4	6,5	10,0
– Saisonale Leistungszahl (SCOP)		4,6	4,7	4,5	5,01
Mitteltemperaturanwendung (W55)					
– Energieeffizienz η_s	%	130	141	140	152
– Nenn-Wärmeleistung P_{rated}	kW	3,8	5,1	6,2	9,6
– Saisonale Leistungszahl (SCOP)		3,3	3,6	3,6	3,87
Energieeffizienzklasse nach EU-Verordnung Nr. 813/2013					
Heizen durchschnittliche Klimaverhältnisse					
– Niedertemperaturanwendung (W35)		A+++	A+++	A+++	A+++
– Mitteltemperaturanwendung (W55)		A++	A++	A++	A+++
Leistungsdaten Kühlen nach EN 14511 (A35/W7)					
Nenn-Kühlleistung	kW	2,6	3,0	3,4	3,9
Drehzahl Ventilator	U/min	—	—	—	550
Elektrische Leistungsaufnahme	kW	0,87	1,00	1,13	1,18
Leistungszahl bei Kühlbetrieb (EER)		3,0	3,0	3,0	3,3
Leistungsregelung	kW	1,8 bis 4,0	1,8 bis 4,8	1,8 bis 5,0	3,9 bis 6,4
Leistungsdaten Kühlen durchschnittliche Klimaverhältnisse (A35/W7)					
Nenn-Kühlleistung P_{rated}	kW	2,95	3,6	4,4	6,53
Saisonale Kühlleistungszahl (SEER)		3,8	3,9	4,0	4,59
Leistungsdaten Kühlen nach EN 14511 (A35/W18)					
Nenn-Kühlleistung	kW	4,0	5,0	6,0	6,3
Drehzahl Ventilator	U/min	—	—	—	550
Elektrische Leistungsaufnahme	kW	0,85	1,14	1,46	1,19
Leistungszahl bei Kühlbetrieb (EER)		4,7	4,4	4,1	5,3
Leistungsregelung	kW	3,2 bis 4,0	3,2 bis 5,5	3,2 bis 6,7	6,3 bis 12,9
Leistungsdaten Kühlen durchschnittliche Klimaverhältnisse (A35/W18)					
Nenn-Kühlleistung P_{rated}	kW	4,6	5,6	6,9	9,05
Saisonale Kühlleistungszahl (SEER)		4,5	4,7	4,9	6,65



Vitocal 250-A (Fortsetzung)

Typ AWO-M-E-AC/AWO-M-E-AC-AF	251.A	04 04 2C	06 06 2C	08 08 2C	10 10 2C
Lufteintrittstemperatur					
Kühlbetrieb					
– Min.	°C	10	10	10	10
– Max.	°C	45	45	45	45
Heizbetrieb					
– Min.	°C	–20	–20	–20	–20
– Max.	°C	40	40	40	40
Heizwasser (Sekundärkreis)					
Inhalt ohne Ausdehnungsgefäß	l	18	18	18	18
Mindestvolumenstrom Wärmepumpenkreis (Abtauen)	l/h	1000	1000	1000	1000
Max. Vorlauftemperatur	°C	70	70	70	70
Elektrische Werte Außeneinheit					
Nennspannung		1/N/PE 230 V/50 Hz			
Max. Betriebsstrom	A	15	15,5	16	23
Cos φ		0,99	0,99	0,99	0,99
Anlaufstrom Verdichter, invert geregelt	A	< 10	< 10	< 10	< 10
Anlaufstrom Verdichter bei blockiertem Rotor	A	< 10	< 10	< 10	< 10
Absicherung	A	B16A	B16A	B16A	B25A
Schutzart		IP X4	IP X4	IP X4	IP X4
Elektrische Werte Inneneinheit					
Elektronik		230 V/50 Hz oder 400 V/50 Hz			
– Nennspannung		3 x B16A, 1-polig			
– Absicherung Netzanschluss		1 x B16A, 3-polig			
– Absicherung intern					
Heizwasser-Durchlauferhitzer					
– Heizleistung					
Max.	kW	8			
Stufe 1	kW	2,4			
Stufe 2	kW	2,4			
Stufe 3	kW	3,2			
– Nennspannung		230 V/50 Hz oder 400 V/50 Hz			
– Absicherung Netzanschluss 230 V~		3 x B16A, 1-polig			
– Absicherung Netzanschluss 400 V~		1 x B16A, 3-polig			
Max. elektrische Leistungsaufnahme					
Außeneinheit					
– Ventilator	W	140	140	140	2 x 140
– Gesamt	kW	2,3	3,6	3,7	4,8
Inneneinheit					
– Integrierte Sekundärpumpe/Heizkreispumpe Heiz-/Kühlkreis 1 (PWM)	W	63	63	63	63
– Integrierte Heizkreispumpe Heiz-/Kühlkreis 2 (PWM)	W	26	26	26	26
– Energieeffizienzindex EEI der Umwälzpumpen		≤ 0,2	≤ 0,2	≤ 0,2	≤ 0,2
– Regelung/Elektronik	W	65	65	65	65
– Nenn-Leistungsaufnahme Regelung/Elektronik	W	5	5	5	5
– Max. Anschlussleistung Betriebskomponenten 230 V~	W	1000	1000	1000	1000
Mobile Datenübertragung					
WLAN					
– Übertragungsstandard		IEEE 802.11 b/g/n			
– Frequenzband	MHz	2400 bis 2483,5			
– Max. Sendeleistung	dBm	+15			
Low-Power-Funk					
– Übertragungsstandard		IEEE 802.15.4			
– Frequenzband	MHz	2400 bis 2483,5			
– Max. Sendeleistung	dBm	+6			
Service-Link					
– Übertragungsstandard		LTE-CAT-NB1			
– Frequenzband 3	MHz	1710 bis 1785			
– Frequenzband 8	MHz	880 bis 915			
– Frequenzband 20	MHz	832 bis 862			
– Max. Sendeleistung	dBm	+23			

Vitocal 250-A (Fortsetzung)

Typ AWO-M-E-AC/AWO-M-E-AC-AF	251.A	04 04 2C	06 06 2C	08 08 2C	10 10 2C
Kältekreis					
Arbeitsmittel		R290	R290	R290	R290
– Sicherheitsgruppe		A3	A3	A3	A3
– Füllmenge	kg	1,2	1,2	1,2	2
– Treibhauspotenzial (GWP) ^{*1}		0,02	0,02	0,02	0,02
– CO ₂ -Äquivalent	t	0,000024	0,000024	0,000024	0,00004
Verdichter (Vollhermetik)	Typ	Doppelrollkolben			
– Öl im Verdichter	Typ	HAF68	HAF68	HAF68	HAF68
– Ölmenge im Verdichter	l	0,840 ±0,020	0,840 ±0,020	0,840 ±0,020	1,150 ±0,020
Zulässiger Betriebsdruck					
– Hochdruckseite	bar	30,3	30,3	30,3	30,3
	MPa	3,03	3,03	3,03	3,03
– Niederdruckseite	bar	30,3	30,3	30,3	30,3
	MPa	3,03	3,03	3,03	3,03
Abmessungen Außeneinheit					
Gesamtlänge	mm	600	600	600	600
Gesamtbreite	mm	1144	1144	1144	1144
Gesamthöhe	mm	841	841	841	1382
Abmessungen Inneneinheit					
Gesamtlänge	mm	360	360	360	360
Gesamtbreite					
– Mit 1 integrierten Heiz-/Kühlkreis	mm	450	450	450	450
– Mit 2 integrierten Heiz-/Kühlkreisen	mm	600	600	600	600
Gesamthöhe	mm	920	920	920	920
Gesamtgewicht					
Inneneinheit mit 1 integrierten Heiz-/Kühlkreis					
– Leer	kg	47	47	47	47
– Befüllt (max.)	kg	75	75	75	75
Inneneinheit mit 2 integrierten Heiz-/Kühlkreisen					
– Leer	kg	54	54	54	54
– Befüllt (max.)	kg	82	82	82	82
Außeneinheit	kg	162	162	162	215
Zulässiger Betriebsdruck sekundärseitig	bar	3	3	3	3
	MPa	0,3	0,3	0,3	0,3
Anschlüsse mit beiliegenden Anschlussrohren					
Heizwasservorlauf/-rücklauf Heiz-/Kühlkreise oder externer Pufferspeicher	mm	Cu 28 x 1,0	Cu 28 x 1,0	Cu 28 x 1,0	Cu 28 x 1,0
Heizwasservorlauf/-rücklauf Speicher-Wassererwärmer	mm	Cu 22 x 1,0	Cu 22 x 1,0	Cu 22 x 1,0	Cu 22 x 1,0
Heizwasservorlauf/-rücklauf Außeneinheit	mm	Cu 28 x 1,0	Cu 28 x 1,0	Cu 28 x 1,0	Cu 28 x 1,0
Länge der Verbindungsleitung Inneneinheit — Außeneinheit (z. B. Quattro-Verbindungsleitung)	m	5 bis 20	5 bis 20	5 bis 20	5 bis 20
Schall-Leistung der Außeneinheit bei Nenn-Wärmeleistung (Messung in Anlehnung an EN 12102/EN ISO 3744)					
Bewerteter Schall-Leistungs-Summenpegel bei A7/W55					
– ErP	dB(A)	49	49	49	54
– Max.	dB(A)	55	55	58	58
– Geräuschreduzierter Betrieb (Stufe 2)	dB(A)	49	49	49	54

Wärmepumpen mit Außeneinheit 400 V~

Typ AWO-E-AC/AWO-E-AC-AF	251.A	10 10 2C	13 13 2C	16 16 2C	19 19 2C
Leistungsdaten Heizen nach EN 14511 (A2/W35)					
Nenn-Wärmeleistung	kW	5,8	6,7	7,6	8,6
Drehzahl Ventilator	1/min	425	440	483	520
Elektrische Leistungsaufnahme	kW	1,31	1,68	1,76	2,13
Leistungszahl ε bei Heizbetrieb (COP)		4,46	3,98	4,30	4,06
Leistungsregelung	kW	2,2 bis 11,0	2,6 bis 12,3	6,28 bis 12,80	6,27 bis 13,20

*1 Gestützt auf den Sechsten Sachstandsbericht des Zwischenstaatlichen Ausschusses für Klimaänderungen (IPCC AR6)

Vitocal 250-A (Fortsetzung)

Typ AWO-E-AC/AWO-E-AC-AF	251.A	10 10 2C	13 13 2C	16 16 2C	19 19 2C
Leistungsdaten Heizen nach EN 14511 (A7/W35, Spreizung 5 K)					
Nenn-Wärmeleistung	kW	7,3	8,1	8,5	9,0
Drehzahl Ventilator	1/min	430	440	422	432
Luftvolumenstrom	m ³ /h	4045	4188	3608	3693
Elektrische Leistungsaufnahme	kW	1,38	1,56	1,60	1,71
Leistungszahl ε bei Heizbetrieb (COP)		5,31	5,21	5,31	5,27
Leistungsregelung	kW	2,6 bis 12,0	3,0 bis 13,4	7,4 bis 17,1 ^{*2}	7,4 bis 18,5 ^{*2}
Leistungsdaten Heizen nach EN 14511 (A-7/W35)					
Nenn-Wärmeleistung	kW	9,7	11,1	11,7	12,3
Elektrische Leistungsaufnahme	kW	3,07	3,75	4,0	4,24
Leistungszahl ε bei Heizbetrieb (COP)		3,16	2,97	2,95	2,87
Leistungsdaten Heizen nach EN 14511 (A-7/W55)					
Nenn-Wärmeleistung	kW	9,18	10,6	11,8	12,5
Elektrische Leistungsaufnahme	kW	4,31	4,6	5,13	5,6
Leistungszahl ε bei Heizbetrieb (COP)		2,13	2,3	2,3	2,2
Leistungsdaten Heizen nach EU-Verordnung Nr. 813/2013 (durchschnittliche Klimaverhältnisse)					
Niedertemperaturanwendung (W35)					
– Energieeffizienz η _s	%	197	195	190	191
– Nenn-Wärmeleistung P _{rated}	kW	10,0	12,5	13,3	13,6
– Saisonale Leistungszahl (SCOP)		5,01	4,96	4,84	4,86
Mitteltemperaturanwendung (W55)					
– Energieeffizienz η _s	%	152	154	153	152
– Nenn-Wärmeleistung P _{rated}	kW	9,6	12,2	12,1	13,2
– Saisonale Leistungszahl (SCOP)		3,87	3,93	3,92	3,88
Energieeffizienzklasse nach EU-Verordnung Nr. 813/2013					
Heizen durchschnittliche Klimaverhältnisse					
– Niedertemperaturanwendung (W35)		A+++	A+++	A+++	A+++
– Mitteltemperaturanwendung (W55)		A+++	A+++	A+++	A+++
Leistungsdaten Kühlen nach EN 14511 (A35/W7)					
Nenn-Kühlleistung	kW	3,90	5,60	6,58	7,38
Drehzahl Ventilator	U/min	550	550	—	—
Elektrische Leistungsaufnahme	kW	1,18	1,65	1,72	1,96
Leistungszahl bei Kühlbetrieb (EER)		3,30	3,40	3,83	3,78
Leistungsregelung	kW	3,9 bis 6,4	4,2 bis 7,7	6,41 bis 11,80	7,19 bis 13,30
Leistungsdaten Kühlen durchschnittliche Klimaverhältnisse (A35/W7)					
Nenn-Kühlleistung P _{rated}	kW	6,53	8,00	11,90	13,30
Saisonale Kühlleistungszahl (SEER)		4,59	4,77	4,38	4,48
Leistungsdaten Kühlen nach EN 14511 (A35/W18)					
Nenn-Kühlleistung	kW	6,50	8,20	9,49	10,54
Drehzahl Ventilator	U/min	550	550	—	—
Elektrische Leistungsaufnahme	kW	1,23	1,67	1,77	2,03
Leistungszahl bei Kühlbetrieb (EER)		5,30	4,90	5,37	5,20
Leistungsregelung	kW	6,5 bis 13,0	6,8 bis 15,1	9,49 bis 16,80	10,5 bis 18,7
Leistungsdaten Kühlen durchschnittliche Klimaverhältnisse (A35/W18)					
Nenn-Kühlleistung P _{rated}	kW	9,05	11,00	16,80	18,70
Saisonale Kühlleistungszahl (SEER)		6,65	6,78	5,73	5,68
Luft Eintrittstemperatur					
Kühlbetrieb					
– Min.	°C	10	10	10	10
– Max.	°C	45	45	45	45
Heizbetrieb					
– Min.	°C	–20	–20	–20	–20
– Max.	°C	40	40	40	40
Heizwasser (Sekundärkreis)					
Inhalt ohne Ausdehnungsgefäß	l	18	18	18	18
Mindestvolumenstrom Wärmepumpenkreis (Abtauen)	l/h	1000	1000	1000	1000
Max. Vorlauftemperatur	°C	70	70	70	70

Vitocal 250-A (Fortsetzung)

Typ AWO-E-AC/AWO-E-AC-AF	251.A	10 10 2C	13 13 2C	16 16 2C	19 19 2C
Elektrische Werte Außeneinheit					
Nennspannung		3/N/PE 400 V/50 Hz			
Max. Betriebsstrom	A	12	12	14	14
Cos φ		0,96	0,96	0,85	0,85
Anlaufstrom Verdichter, invert geregelt	A	< 10	< 10	< 10	< 10
Anlaufstrom Verdichter bei blockiertem Rotor	A	< 10	< 10	< 10	< 10
Absicherung		B16A	B16A	B16A	B16A
Schutzart		IP X4	IP X4	IP X4	IP X4
Elektrische Werte Inneneinheit					
Elektronik		1/N/PE 230 V/50 Hz			
– Nennspannung		1 x B16A			
– Absicherung Netzanschluss		T 6,3 A H/250 V			
– Absicherung intern					
Heizwasser-Durchlauferhitzer		3/N/PE 400 V/50 Hz			
– Nennspannung					
– Heizleistung					
Max.	kW	8	8	8	8
Stufe 1	kW	2,4	2,4	2,4	2,4
Stufe 2	kW	2,4	2,4	2,4	2,4
Stufe 3	kW	3,2	3,2	3,2	3,2
– Absicherung Netzanschluss		3 x B16A	3 x B16A	3 x B16A	3 x B16A
Max. elektrische Leistungsaufnahme					
Außeneinheit					
– Ventilator	W	2 x 140	2 x 140	2 x 170	2 x 170
– Gesamt	kW	4,8	5,4	7,2	7,2
Inneneinheit					
– Integrierte Sekundärpumpe/Heizkreispumpe Heiz-/Kühlkreis 1 (PWM)	W	63	63	63	63
– Integrierte Heizkreispumpe Heiz-/Kühlkreis 2 (PWM)	W	26	26	26	26
– Energieeffizienzindex EEI der Umwälzpumpen		≤ 0,20	≤ 0,20	≤ 0,20	≤ 0,20
– Regelung/Elektronik max.	W	65	65	65	65
– Nenn-Leistungsaufnahme Regelung/Elektronik	W	5	5	5	5
– Max. Anschlussleistung Betriebskomponenten 230 V~	W	1000	1000	1000	1000
Mobile Datenübertragung					
WLAN					
– Übertragungsstandard		IEEE 802.11 b/g/n	IEEE 802.11 b/g/n	IEEE 802.11 b/g/n	IEEE 802.11 b/g/n
– Frequenzband	MHz	2400 bis 2483,5	2400 bis 2483,5	2400 bis 2483,5	2400 bis 2483,5
– Max. Sendeleistung	dBm	+15	+15	+15	+15
Low-Power-Funk					
– Übertragungsstandard		IEEE 802.15.4	IEEE 802.15.4	IEEE 802.15.4	IEEE 802.15.4
– Frequenzband	MHz	2400 bis 2483,5	2400 bis 2483,5	2400 bis 2483,5	2400 bis 2483,5
– Max. Sendeleistung	dBm	+6	+6	+6	+6
Service-Link					
– Übertragungsstandard		LTE-CAT-NB1	LTE-CAT-NB1	LTE-CAT-NB1	LTE-CAT-NB1
– Frequenzband 3	MHz	1710 bis 1785	1710 bis 1785	1710 bis 1785	1710 bis 1785
– Frequenzband 8	MHz	880 bis 915	880 bis 915	880 bis 915	880 bis 915
– Frequenzband 20	MHz	832 bis 862	832 bis 862	832 bis 862	832 bis 862
– Max. Sendeleistung	dBm	+23	+23	+23	+23

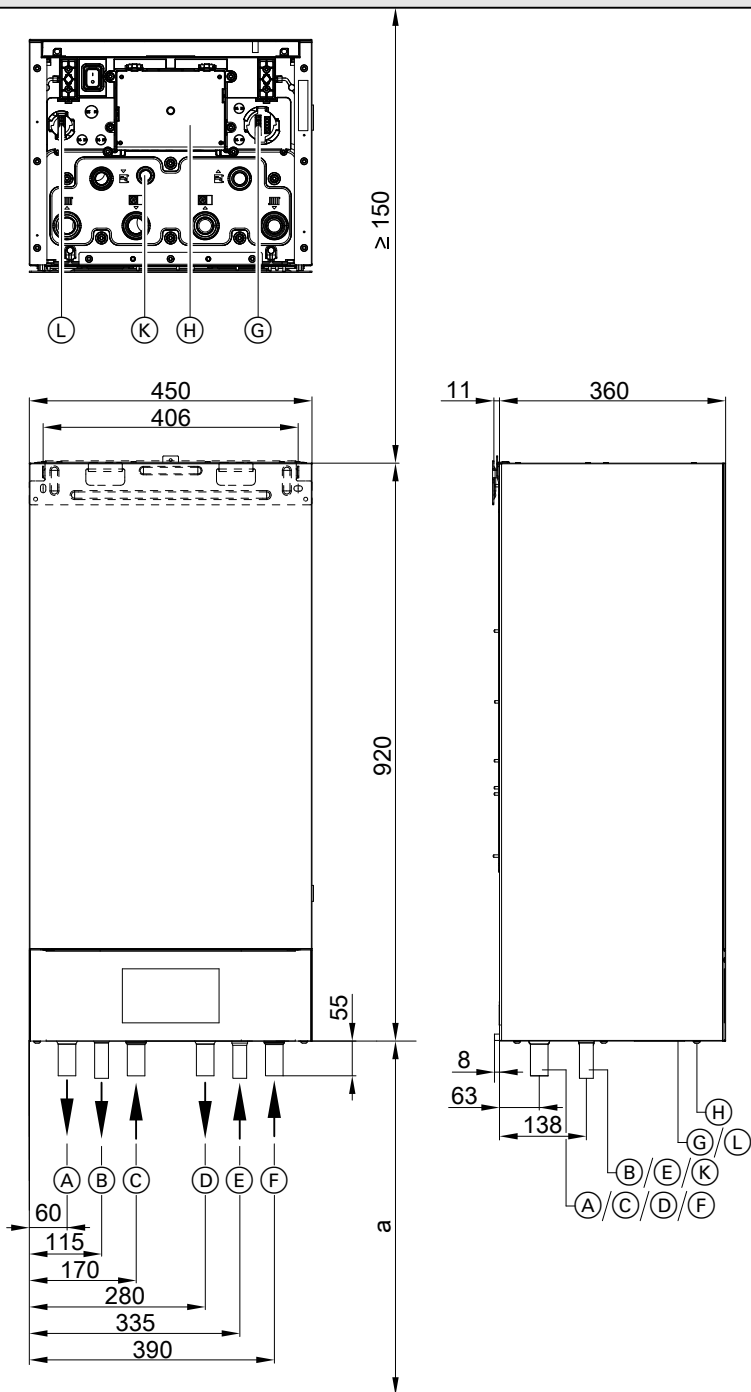


Vitocal 250-A (Fortsetzung)

Typ AWO-E-AC/AWO-E-AC-AF	251.A	10 10 2C	13 13 2C	16 16 2C	19 19 2C
Kältekreis					
Arbeitsmittel		R290	R290	R290	R290
– Sicherheitsgruppe		A3	A3	A3	A3
– Füllmenge	kg	2	2	2	2
– Treibhauspotenzial (GWP) ^{*3}		0,02	0,02	0,02	0,02
– CO ₂ -Äquivalent	t	0,00004	0,00004	0,00004	0,00004
Verdichter (Vollhermetik)	Typ	Doppelrollkolben	Doppelrollkolben	Scroll	Scroll
– Öl im Verdichter	Typ	HAF68	HAF68	PAG	PAG
– Ölmenge im Verdichter	l	1,150 ±0,020	1,150 ±0,020	1,380 ±0,030	1,380 ±0,030
Zulässiger Betriebsdruck					
– Hochdruckseite	bar	30,3	30,3	30,3	30,3
	MPa	3,03	3,03	3,03	3,03
– Niederdruckseite, Temperaturbereich –10 °C bis +150 °C	bar	30,3	30,3	30,0	30,0
	MPa	3,03	3,03	3,00	3,00
– Niederdruckseite, Temperaturbereich –50 °C bis +150 °C	bar	30,3	30,3	24,0	24,0
	MPa	3,03	3,03	2,40	2,40
Abmessungen Außeneinheit					
Gesamtlänge	mm	600	600	680	680
Gesamtbreite	mm	1144	1144	1144	1144
Gesamthöhe	mm	1382	1382	1382	1382
Abmessungen Inneneinheit					
Gesamtlänge	mm	360	360	360	360
Gesamtbreite					
– Mit 1 integrierten Heiz-/Kühlkreis	mm	450	450	450	450
– Mit 2 integrierten Heiz-/Kühlkreisen	mm	600	600	600	600
Gesamthöhe	mm	920	920	920	920
Gesamtgewicht					
Inneneinheit mit 1 integrierten Heiz-/Kühlkreis					
– Leer	kg	47	47	47	47
– Befüllt (max.)	kg	75	75	75	75
Inneneinheit mit 2 integrierten Heiz-/Kühlkreisen					
– Leer	kg	54	54	54	54
– Befüllt (max.)	kg	82	82	82	82
Außeneinheit	kg	221	221	257	257
Zulässiger Betriebsdruck sekundärseitig					
	bar	3	3	3	3
	MPa	0,3	0,3	0,3	0,3
Anschlüsse mit beiliegenden Anschlussrohren					
Heizwasservorlauf/-rücklauf Heiz-/Kühlkreise oder externer Pufferspeicher	mm	Cu 28 x 1,0	Cu 28 x 1,0	Cu 28 x 1,0	Cu 28 x 1,0
Heizwasservorlauf/-rücklauf Speicher-Wassererwärmer	mm	Cu 22 x 1,0	Cu 22 x 1,0	Cu 22 x 1,0	Cu 22 x 1,0
Heizwasservorlauf/-rücklauf Außeneinheit	mm	Cu 28 x 1,0	Cu 28 x 1,0	Cu 28 x 1,0	Cu 28 x 1,0
Länge der Verbindungsleitung Inneneinheit — Außeneinheit (z. B. Quattro-Verbindungsleitung)					
	m	5 bis 20	5 bis 20	5 bis 20	5 bis 20
Schall-Leistung der Außeneinheit bei Nenn-Wärmeleistung (Messung in Anlehnung an EN 12102/EN ISO 3744)					
Bewerteter Schall-Leistungs-Summenpegel bei A7/W55					
– ErP	dB(A)	54	54	48	48
– Max.	dB(A)	58	59	56	57
– Geräuschreduzierter Betrieb	dB(A)	54	54	49	50

Abmessungen Inneneinheit

Inneneinheit mit 1 integrierten Heiz-/Kühlkreis



- a Min. Montagehöhe:
Abhängig von der Montageposition der Bedieneinheit
- (A) Vorlauf Sekundärkreis (Heiz-/Kühlkreis 1/externer Pufferspeicher), Anschluss Cu 28 x 1,0 mm
- (B) Vorlauf Speicher-Wassererwärmer (heizwasserseitig), Anschluss Cu 22 x 1,0 mm
- (C) Heizwasser **von** Außeneinheit, Anschluss Cu 28 x 1,0 mm
- (D) Heizwasser **zur** Außeneinheit, Anschluss Cu 28 x 1,0 mm

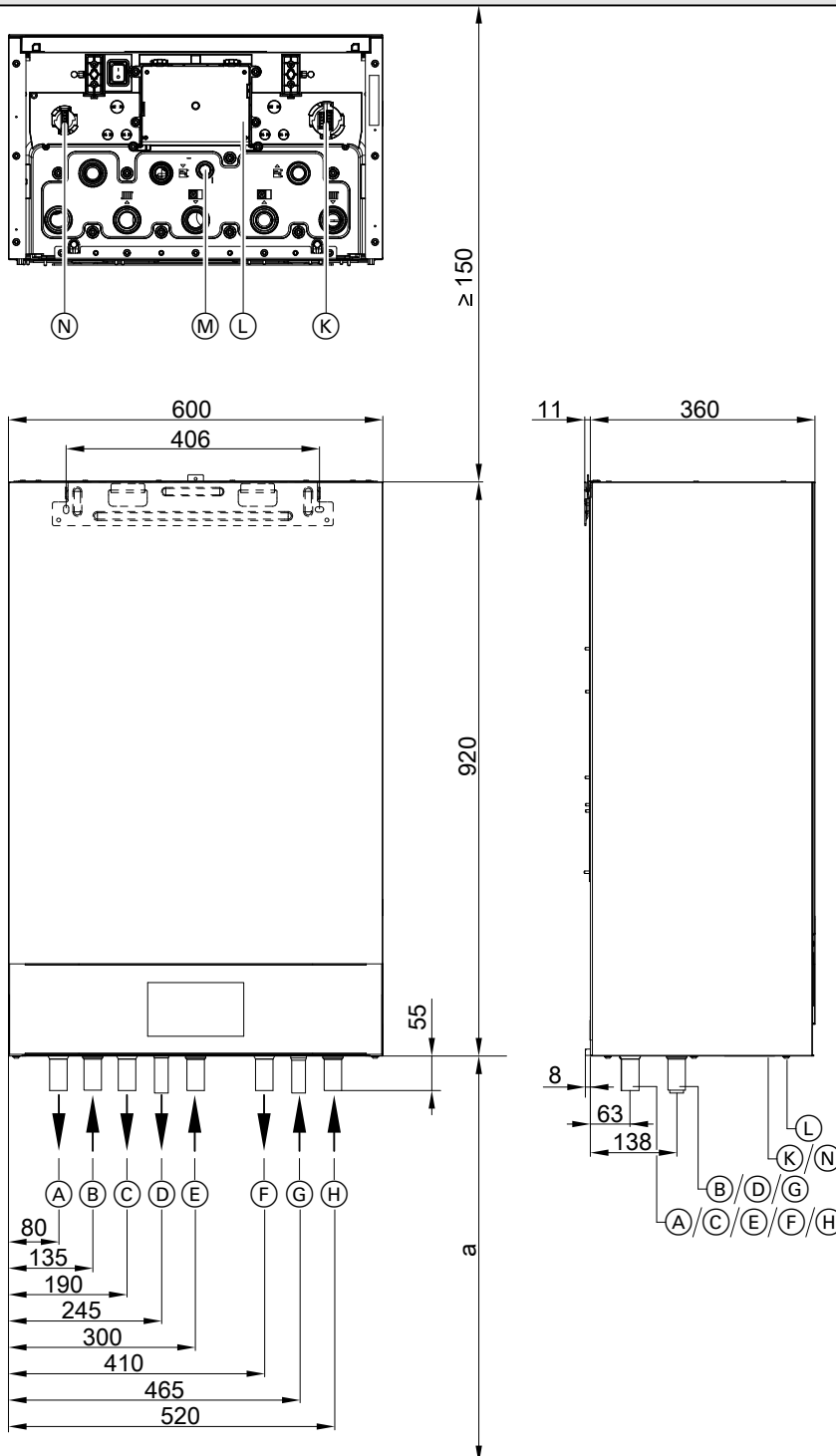
- (E) Rücklauf Speicher-Wassererwärmer (heizwasserseitig), Anschluss Cu 22 x 1,0 mm
- (F) Rücklauf Sekundärkreis (Heiz-/Kühlkreis 1/externer Pufferspeicher), Anschluss Cu 28 x 1,0 mm
- (G) Anschlussbuchsen Kleinspannung < 42 V
- (H) Anschlusskasten 230 V~
- (K) Ablaufschlauch Sicherheitsventil
- (L) Anschlussbuchse Kleinspannung < 42 V

Vitocal 250-A (Fortsetzung)

Min. Montagehöhe a

- ≥ 500 bis ≥ 680 mm
- Abhängig von der verwendeten Montagehilfe und von der Montageposition der Bedieneinheit
- Weitere Informationen: Siehe Seite 141.

Inneneinheit mit 2 integrierten Heiz-/Kühlkreisen



- a Min. Montagehöhe:
Abhängig von der Montageposition der Bedieneinheit
- Ⓐ Vorlauf Heiz-/Kühlkreis 2, Anschluss Cu 28 x 1,0 mm

- Ⓑ Rücklauf Heiz-/Kühlkreis 2, Anschluss Cu 28 x 1,0 mm
- Ⓒ Vorlauf Heiz-/Kühlkreis 1, Anschluss Cu 28 x 1,0 mm

6175107

Vitocal 250-A (Fortsetzung)

- Ⓓ Vorlauf Speicher-Wassererwärmer (heizwasserseitig), Anschluss Cu 22 x 1,0 mm
- Ⓔ Heizwasser **von** Außeneinheit, Anschluss Cu 28 x 1,0 mm
- Ⓕ Heizwasser **zur** Außeneinheit, Anschluss Cu 28 x 1,0 mm
- Ⓖ Rücklauf Speicher-Wassererwärmer (heizwasserseitig), Anschluss Cu 22 x 1,0 mm
- Ⓗ Rücklauf Heiz-/Kühlkreis 1, Anschluss Cu 28 x 1,0 mm
- Ⓚ Anschlussbuchsen Kleinspannung < 42 V
- Ⓛ Anschlusskasten 230 V~
- Ⓜ Ablaufschlauch Sicherheitsventil
- Ⓝ Anschlussbuchse Kleinspannung < 42 V

Min. Montagehöhe a

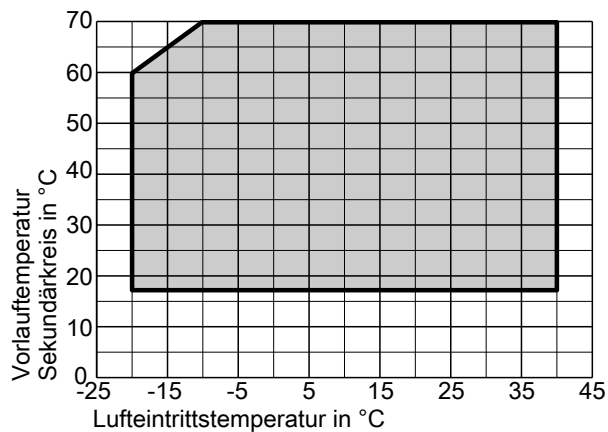
- ≥ 500 bis ≥ 680 mm
- Abhängig von der verwendeten Montagehilfe und von der Montageposition der Bedieneinheit
- Weitere Informationen: Siehe Seite 141.

Abmessungen Außeneinheiten

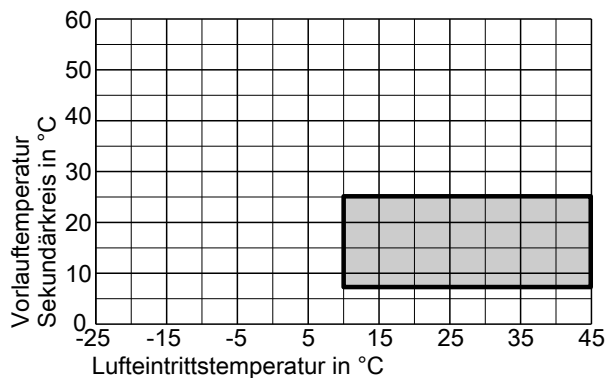
Siehe ab Seite 35.

Einsatzgrenzen nach EN 14511

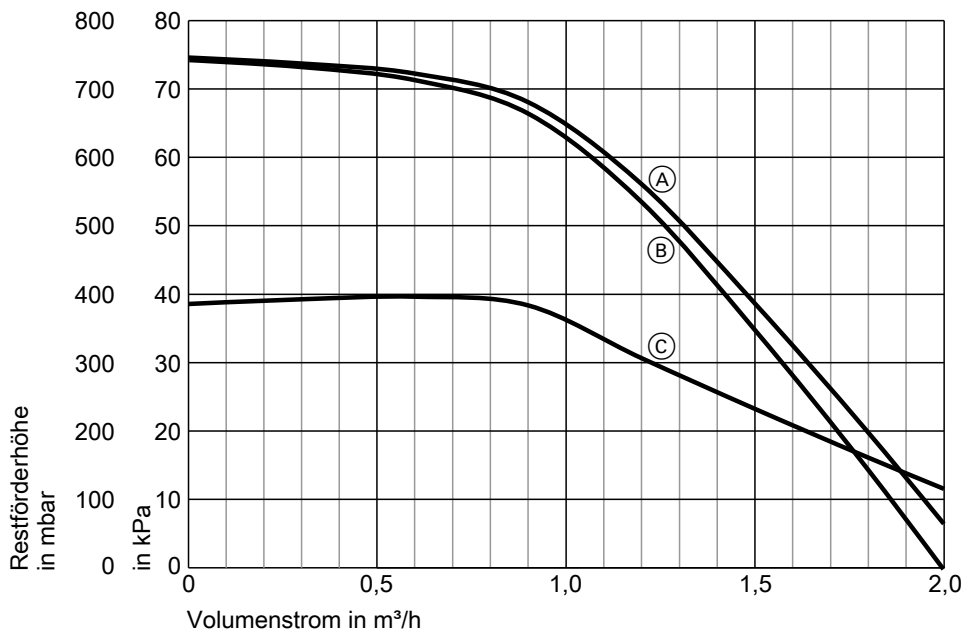
Heizen



Kühlen



Restförderhöhen der eingebauten Umwälzpumpen

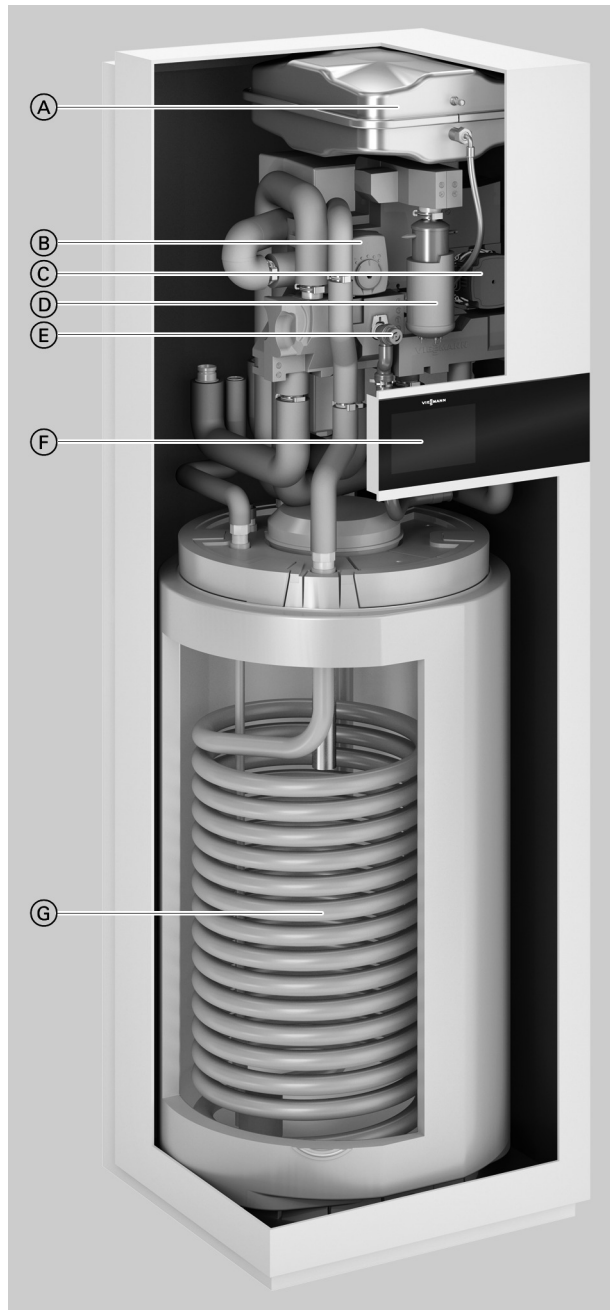


- Ⓐ TypenA04 bis A08:
Sekundärpumpe/Umwälzpumpe Heiz-/Kühlkreis 1
- Ⓑ TypenA10 bis A19:
Sekundärpumpe/Umwälzpumpe Heiz-/Kühlkreis 1
- Ⓒ TypenA04 bis A19:
Umwälzpumpe Heiz-/Kühlkreis 2 (bei Inneneinheit mit 2 integrierten Heiz-/Kühlkreisen)

3.1 Produktbeschreibung

Vorteile

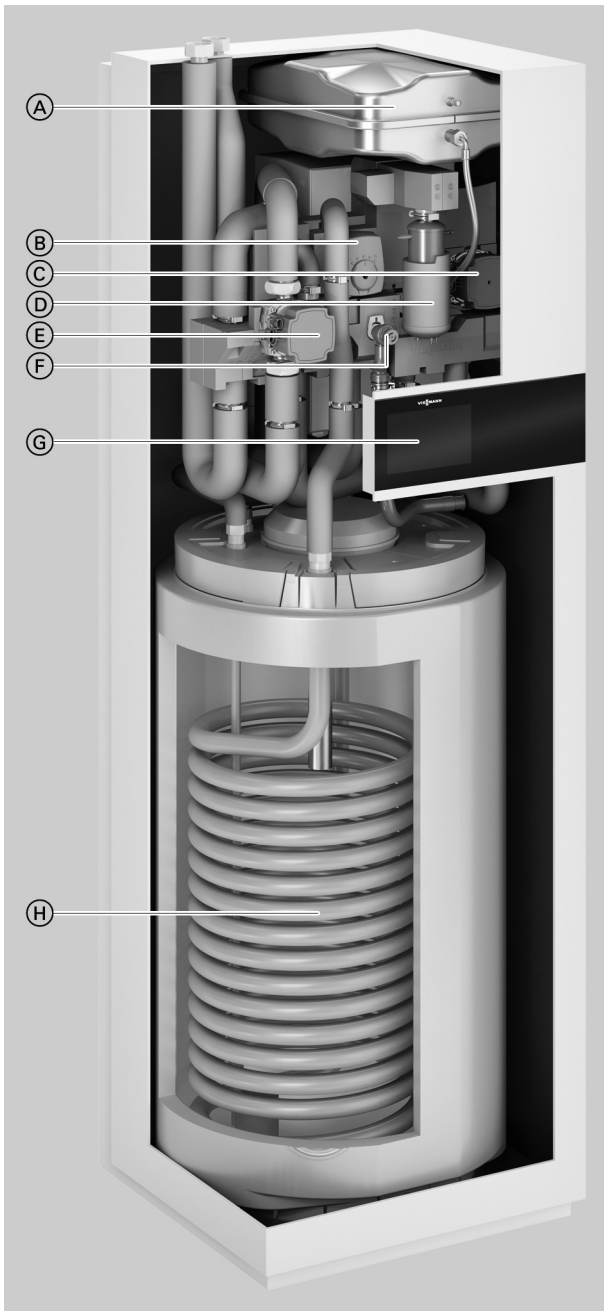
Inneneinheit mit 1 integrierten Heiz-/Kühlkreis



- Ⓐ Ausdehnungsgefäß
- Ⓑ 4/3-Wege-Ventil
- Ⓒ Sekundärpumpe (Hocheffizienz-Umwälzpumpe)
- Ⓓ Heizwasser-Durchlauferhitzer
- Ⓔ Sicherheitsventil
- Ⓕ Wärmepumpenregelung
- Ⓖ Speicher-Wassererwärmer 190 l

Vitocal 252-A (Fortsetzung)

Inneneinheit mit 2 integrierten Heiz-/Kühlkreisen



- Ⓐ Ausdehnungsgefäß
- Ⓑ 4/3-Wege-Ventil
- Ⓒ Heizkreispumpe Heiz-/Kühlkreis 1 (Hocheffizienz-Umwälzpumpe)
- Ⓓ Heizwasser-Durchlauferhitzer
- Ⓔ Heizkreispumpe Heiz-/Kühlkreis 2 (Hocheffizienz-Umwälzpumpe)
- Ⓕ Sicherheitsventil
- Ⓖ Wärmepumpenregelung
- Ⓗ Speicher-Wassererwärmer 190 l

- Integrierter Speicher-Wassererwärmer 190 l
- Geringe Betriebskosten durch hohen COP (Coefficient of Performance) nach EN 14511: Bis 5,3 bei A7/W35
- Leistungsregelung und DC-Inverter für hohe Effizienz im Teillastbetrieb
- Maximale Vorlauftemperatur bis 70 °C bei einer Außentemperatur von –10 °C ermöglicht den Einsatz sowohl im Neubau als auch in der Modernisierung.
- Selbstoptimierende Regelung des Volumenstroms über Viessmann Hydro AutoControl
- Umweltfreundliches, natürliches Kältemittel R290 mit einem besonders niedrigen GWP von 0,02 (GWP = Global Warming Potential)
- Komfortabel durch reversible Ausführung für Heizen und Kühlen
- Besonders leise im Betrieb durch Advanced acoustics design+ (AAD+)
- Internetfähig durch integriertes WLAN oder Service-Link
- Bedienung, Optimierung, Wartung und Service über ViCare App und ViGuide
- Geführte Inbetriebnahme
- Einzelraumregelung mit Komponenten aus ViCare Smart Climate

Auslieferungszustand

Inneneinheit mit 1 integrierten Heiz-/Kühlkreis

- Integrierter Speicher-Wassererwärmer aus Stahl mit Ceraprotect-Emaillierung, korrosionsgeschützt durch Magnesium-Schutzanode, mit Wärmedämmung
- Eingebautes 4/3-Wege-Ventil Heizen/Trinkwassererwärmung/Bypass
- Eingebaute Hocheffizienz-Umwälzpumpe für den Sekundärkreis/Heiz-/Kühlkreis 1
- Eingebauter Heizwasser-Durchlauferhitzer
- Eingebauter Pufferspeicher 16 l
- Eingebautes Sicherheitsventil und Digital-Manometer
- Witterungsgeführte Wärmepumpenregelung mit Außentemperatur-sensor
- Volumenstromsensor
- Ausdehnungsgefäß 18 l

Inneneinheit mit 2 integrierten Heiz-/Kühlkreisen

- Integrierter Speicher-Wassererwärmer aus Stahl mit Ceraprotect-Emaillierung, korrosionsgeschützt durch Magnesium-Schutzanode, mit Wärmedämmung
- Eingebautes 4/3-Wege-Ventil Heizen/Trinkwassererwärmung/Bypass

- Eingebaute Hocheffizienz-Umwälzpumpe für Heiz-/Kühlkreis 1
- Eingebauter Heizwasser-Durchlauferhitzer
- Eingebauter Pufferspeicher 16 l
- Eingebautes Sicherheitsventil und Digital-Manometer
- Witterungsgeführte Wärmepumpenregelung mit Außentemperatur-sensor
- Volumenstromsensor
- Wandhalterung, Standard-Anschlussrohre
- Ausdehnungsgefäß 18 l
- 2. Heiz-/Kühlkreis integriert mit zusätzlicher Hocheffizienz-Umwälzpumpe

Außeneinheit

- Invertergesteuerter Verdichter, 4-Wege-Umschaltventil, elektronisches Expansionsventil, Verdampfer, Verflüssiger, EC-Ventilator
- Mit Kältemittel-Betriebsfüllung R290
- Heizwasserfilter vor Verflüssiger
- Tragehilfe
- Typ AWOT(-M)-E-AC-**AF**:
Mit integrierter elektrischer Begleitheizung für die Kondenswasserwanne

Typübersicht

Typ			Nennspannung				
AWOT-E-AC 251.A	1	1 bis 4	230 V~	400 V~	400 V~	<input type="checkbox"/>	
AWOT-M-E-AC 251.A	1	1 bis 4	230 V~	400 V~	230 V~	<input type="checkbox"/>	
AWOT-E-AC-AF 251.A	1	1 bis 4	230 V~	400 V~	400 V~	<input checked="" type="checkbox"/>	
AWOT-M-E-AC-AF 251.A	1	1 bis 4	230 V~	400 V~	230 V~	<input checked="" type="checkbox"/>	
AWOT-E-AC 251.A 2C	2	—	230 V~	400 V~	400 V~	<input type="checkbox"/>	
AWOT-M-E-AC 251.A 2C	2	—	230 V~	400 V~	230 V~	<input type="checkbox"/>	
AWOT-E-AC-AF 251.A 2C	2	—	230 V~	400 V~	400 V~	<input checked="" type="checkbox"/>	
AWOT-M-E-AC-AF 251.A 2C	2	—	230 V~	400 V~	230 V~	<input checked="" type="checkbox"/>	

- Integrierte Heiz-/Kühlkreise
- Heiz-/Kühlkreise über Pufferspeicher
- Regelung/Elektronik Inneneinheit
- Außeneinheit
- Heizwasser-Durchlauferhitzer

- Elektrische Begleitheizung Kondenswasserwanne
- X Vorhanden
- Zubehör
- Integriert

3.2 Technische Angaben

Technische Daten

Wärmepumpen mit Außeneinheit 230 V~

Typ AWOT-M-E-AC/AWOT-M-E-AC-AF	251.A	04 04 2C	06 06 2C	08 08 2C	10 10 2C
Leistungsdaten Heizen nach EN 14511 (A2/W35)					
Nenn-Wärmeleistung	kW	2,5	3,1	4,0	5,8
Drehzahl Ventilator	1/min	376	401	447	425
Elektrische Leistungsaufnahme	kW	0,63	0,78	1,08	1,31
Leistungszahl ϵ bei Heizbetrieb (COP)		4,00	4,00	3,70	4,46
Leistungsregelung	kW	1,8 bis 4,5	1,8 bis 6,0	1,8 bis 6,8	2,2 bis 11,0
Leistungsdaten Heizen nach EN 14511 (A7/W35, Spreizung 5 K)					
Nenn-Wärmeleistung	kW	4,0	4,8	5,6	7,3
Drehzahl Ventilator	1/min	412	443	482	430
Luftvolumenstrom	m ³ /h	1813	1954	2125	4045
Elektrische Leistungsaufnahme	kW	0,78	0,94	1,14	1,38
Leistungszahl ϵ bei Heizbetrieb (COP)		5,1	5,1	4,9	5,31
Leistungsregelung	kW	2,1 bis 4,0	2,1 bis 6,0	2,1 bis 8,0	2,6 bis 12,0
Leistungsdaten Heizen nach EN 14511 (A-7/W35)					
Nenn-Wärmeleistung	kW	3,8	5,6	6,5	9,7
Elektrische Leistungsaufnahme	kW	1,19	1,87	2,41	3,07
Leistungszahl ϵ bei Heizbetrieb (COP)		3,2	3,0	2,7	3,16
Leistungsdaten Heizen nach EN 14511 (A-7/W55)					
Nenn-Wärmeleistung	kW	3,5	5,2	6,2	9,2
Elektrische Leistungsaufnahme	kW	1,58	2,39	2,97	4,31
Leistungszahl ϵ bei Heizbetrieb (COP)		2,2	2,2	2,1	2,1
Leistungsdaten Heizen nach EU-Verordnung Nr. 813/2013 (durchschnittliche Klimaverhältnisse)					
Niedertemperaturanwendung (W35)					
– Energieeffizienz η_s	%	180	183	176	197
– Nenn-Wärmeleistung P_{rated}	kW	4,1	5,4	6,5	10,0
– Saisonale Leistungszahl (SCOP)		4,6	4,7	4,5	5,01
Mitteltemperaturanwendung (W55)					
– Energieeffizienz η_s	%	130	141	140	152
– Nenn-Wärmeleistung P_{rated}	kW	3,8	5,1	6,2	9,6
– Saisonale Leistungszahl (SCOP)		3,3	3,6	3,6	3,87
– Warmwasserbereitungs-Energieeffizienz η_{wh}	%	115	115	115	123
Energieeffizienzklasse nach EU-Verordnung Nr. 813/2013					
Heizen durchschnittliche Klimaverhältnisse					
– Niedertemperaturanwendung (W35)		A+++	A+++	A+++	A+++
– Mitteltemperaturanwendung (W55)		A++	A++	A++	A+++
Trinkwassererwärmung, Zapfprofil (XL)		A	A	A	A+
Leistungsdaten Kühlen nach EN 14511 (A35/W7)					
Nenn-Kühlleistung	kW	2,6	3,0	3,4	3,9
Drehzahl Ventilator	U/min	—	—	—	550
Elektrische Leistungsaufnahme	kW	0,87	1,00	1,13	1,18
Leistungszahl bei Kühlbetrieb (EER)		3,0	3,0	3,0	3,3
Leistungsregelung	kW	1,8 bis 4,0	1,8 bis 4,8	1,8 bis 5,0	3,9 bis 6,4
Leistungsdaten Kühlen durchschnittliche Klimaverhältnisse (A35/W7)					
Nenn-Kühlleistung P_{rated}	kW	2,95	3,6	4,4	6,53
Saisonale Kühlleistungszahl (SEER)		3,8	3,9	4,0	4,59
Leistungsdaten Kühlen nach EN 14511 (A35/W18)					
Nenn-Kühlleistung	kW	4,0	5,0	6,0	6,3
Drehzahl Ventilator	U/min	—	—	—	550
Elektrische Leistungsaufnahme	kW	0,85	1,14	1,46	1,19
Leistungszahl bei Kühlbetrieb (EER)		4,7	4,4	4,1	5,3
Leistungsregelung	kW	3,2 bis 4,0	3,2 bis 5,5	3,2 bis 6,7	6,3 bis 12,9
Leistungsdaten Kühlen durchschnittliche Klimaverhältnisse (A35/W18)					
Nenn-Kühlleistung P_{rated}	kW	4,6	5,6	6,9	9,05
Saisonale Kühlleistungszahl (SEER)		4,5	4,7	4,9	6,65

Vitocal 252-A (Fortsetzung)

Typ AWOT-M-E-AC/AWOT-M-E-AC-AF	251.A	04 04 2C	06 06 2C	08 08 2C	10 10 2C
Luft Eintrittstemperatur					
Kühlbetrieb					
– Min.	°C	10	10	10	10
– Max.	°C	45	45	45	45
Heizbetrieb					
– Min.	°C	-20	-20	-20	-20
– Max.	°C	40	40	40	40
Heizwasser (Sekundärkreis)					
Inhalt ohne Ausdehnungsgefäß	l	18	18	18	18
Mindestvolumenstrom Wärmepumpenkreis (Abtauung)	l/h	1000	1000	1000	1000
Max. Vorlauftemperatur	°C	70	70	70	70
Elektrische Werte Außeneinheit					
Nennspannung Verdichter		1/N/PE 230 V/50 Hz			
Max. Betriebsstrom Verdichter	A	15	15,5	16	23
Cos φ		0,99	0,99	0,99	0,99
Anlaufstrom Verdichter, invert geregelt	A	< 10	< 10	< 10	< 10
Anlaufstrom Verdichter bei blockiertem Rotor	A	< 10	< 10	< 10	< 10
Absicherung	A	B16A	B16A	B16A	B25A
Schutzart		IP X4	IP X4	IP X4	IP X4
Elektrische Werte Inneneinheit					
Elektronik		1/N/PE 230 V/50 Hz			
– Nennspannung		1 x B16A			
– Absicherung Netzanschluss		T 6,3 A H/250 V			
– Absicherung intern					
Heizwasser-Durchlauferhitzer					
– Heizleistung					
Max.	kW	8			
Stufe 1	kW	2,4			
Stufe 2	kW	2,4			
Stufe 3	kW	3,2			
– Nennspannung		230 V/50 Hz oder 400 V/50 Hz			
– Absicherung Netzanschluss 230 V~		3 x B16A, 1-polig			
– Absicherung Netzanschluss 400 V~		1 x B16A, 3-polig			
Max. elektrische Leistungsaufnahme					
Außeneinheit					
– Ventilator	W	140	140	140	2 x 140
– Gesamt	kW	2,3	3,6	3,7	4,8
Inneneinheit					
– Integrierte Sekundärpumpe/Heizkreispumpe Heiz-/Kühlkreis 1 (PWM)	W	63	63	63	63
– Integrierte Heizkreispumpe Heiz-/Kühlkreis 2 (PWM)	W	26	26	26	26
– Energieeffizienzindex EEI der Umwälzpumpen		≤ 0,2	≤ 0,2	≤ 0,2	≤ 0,2
– Regelung/Elektronik	W	65	65	65	65
– Nenn-Leistungsaufnahme Regelung/Elektronik	W	5	5	5	5
– Max. Anschlussleistung Betriebskomponenten 230 V~	W	1000	1000	1000	1000
Mobile Datenübertragung					
WLAN					
– Übertragungsstandard		IEEE 802.11 b/g/n			
– Frequenzband	MHz	2400 bis 2483,5			
– Max. Sendeleistung	dBm	+15			
Low-Power-Funk					
– Übertragungsstandard		IEEE 802.15.4			
– Frequenzband	MHz	2400 bis 2483,5			
– Max. Sendeleistung	dBm	+6			
Service-Link					
– Übertragungsstandard		LTE-CAT-NB1			
– Frequenzband 3	MHz	1710 bis 1785			
– Frequenzband 8	MHz	880 bis 915			
– Frequenzband 20	MHz	832 bis 862			
– Max. Sendeleistung	dBm	+23			

Vitocal 252-A (Fortsetzung)

Typ AWOT-M-E-AC/AWOT-M-E-AC-AF	251.A	04 04 2C	06 06 2C	08 08 2C	10 10 2C
Kältekreis					
Arbeitsmittel		R290	R290	R290	R290
– Sicherheitsgruppe		A3	A3	A3	A3
– Füllmenge	kg	1,2	1,2	1,2	2
– Treibhauspotenzial (GWP)* ⁴		0,02	0,02	0,02	0,02
– CO ₂ -Äquivalent	t	0,000024	0,000024	0,000024	0,00004
Verdichter (Vollhermetik)	Typ	Doppelrollkolben			
– Öl im Verdichter	Typ	HAF68	HAF68	HAF68	HAF68
– Ölmenge im Verdichter	l	0,840 ±0,020	0,840 ±0,020	0,840 ±0,020	1,150 ±0,020
Zulässiger Betriebsdruck					
– Hochdruckseite	bar	30,3	30,3	30,3	30,3
	MPa	3,03	3,03	3,03	3,03
– Niederdruckseite	bar	30,3	30,3	30,3	30,3
	MPa	3,03	3,03	3,03	3,03
Integrierter Speicher-Wassererwärmer					
Inhalt	l	190	190	190	190
Max. Zapfvolumen bei Mischwassertemperatur 40 °C (V40)	l	260	260	260	260
Bezugs-Trinkwassertemperatur θ _{WH}	°C	53,5	53,7	53,7	52,1
Max. zulässige Trinkwassertemperatur	°C	70	70	70	70
Abmessungen Außeneinheit					
Gesamtlänge	mm	600	600	600	600
Gesamtbreite	mm	1144	1144	1144	1144
Gesamthöhe	mm	841	841	841	1382
Abmessungen Inneneinheit					
Gesamtlänge	mm	597	597	597	597
Gesamtbreite					
– Mit 1 integrierten Heiz-/Kühlkreis	mm	600	600	600	600
– Mit 2 integrierten Heiz-/Kühlkreisen	mm	600	600	600	600
Gesamthöhe	mm	1900	1900	1900	1900
Gesamtgewicht					
Inneneinheit mit 1 integrierten Heiz-/Kühlkreis					
– Leer	kg	170	170	170	170
– Befüllt (max.)	kg	386	386	386	386
Inneneinheit mit 2 integrierten Heiz-/Kühlkreisen					
– Leer	kg	172	172	172	172
– Befüllt (max.)	kg	426	426	426	426
Außeneinheit	kg	162	162	162	215
Zulässiger Betriebsdruck sekundärseitig					
Heizwasser	bar	3	3	3	3
	MPa	0,3	0,3	0,3	0,3
Trinkwasser	bar	10	10	10	10
	MPa	1,0	1,0	1,0	1,0
Anschlüsse mit beiliegenden Anschlussrohren					
Heizwasservorlauf/-rücklauf Heizkreise oder externer Pufferspeicher	mm	Cu 28 x 1,0	Cu 28 x 1,0	Cu 28 x 1,0	Cu 28 x 1,0
Warmwasser/Kaltwasser	mm	Cu 22 x 1,0	Cu 22 x 1,0	Cu 22 x 1,0	Cu 22 x 1,0
Heizwasservorlauf/-rücklauf Außeneinheit	mm	Cu 28 x 1,0	Cu 28 x 1,0	Cu 28 x 1,0	Cu 28 x 1,0
Länge der Verbindungsleitung Inneneinheit — Außeneinheit (z. B. Quattro-Verbindungsleitung)					
	m	5 bis 20	5 bis 20	5 bis 20	5 bis 20
Schall-Leistung der Außeneinheit bei Nenn-Wärmeleistung (Messung in Anlehnung an EN 12102/EN ISO 3744) Bewerteter Schall-Leistungs-Summenpegel bei A7/W55					
– ErP	dB(A)	49	49	49	54
– Max.	dB(A)	55	55	58	58
– Geräuschreduzierter Betrieb (Stufe 2)	dB(A)	49	49	49	54

Wärmepumpen mit Außeneinheit 400 V~

Typ AWOT-E-AC/AWOT-E-AC-AF	251.A	10 10 2C	13 13 2C	16 16 2C	19 19 2C
Leistungsdaten Heizen nach EN 14511 (A2/W35)					
Nenn-Wärmeleistung	kW	5,8	6,7	7,6	8,6
Drehzahl Ventilator	1/min	425	440	483	520
Elektrische Leistungsaufnahme	kW	1,31	1,68	1,76	2,13
Leistungszahl ε bei Heizbetrieb (COP)		4,46	3,98	4,30	4,06
Leistungsregelung	kW	2,2 bis 11,0	2,6 bis 12,3	6,28 bis 12,80	6,27 bis 13,20

*⁴ Gestützt auf den Sechsten Sachstandsbericht des Zwischenstaatlichen Ausschusses für Klimaänderungen (IPCC AR6)

Vitocal 252-A (Fortsetzung)

Typ AWOT-E-AC/AWOT-E-AC-AF	251.A	10 10 2C	13 13 2C	16 16 2C	19 19 2C
Leistungsdaten Heizen nach EN 14511 (A7/W35, Spreizung 5 K)					
Nenn-Wärmeleistung	kW	7,3	8,1	8,5	9,0
Drehzahl Ventilator	1/min	430	440	422	432
Luftvolumenstrom	m ³ /h	4045	4188	3608	3693
Elektrische Leistungsaufnahme	kW	1,38	1,56	1,60	1,71
Leistungszahl ϵ bei Heizbetrieb (COP)		5,31	5,2	5,31	5,27
Leistungsregelung	kW	2,6 bis 12,0	3,0 bis 13,4	7,4 bis 17,1 ^{*5}	7,4 bis 18,5 ^{*5}
Leistungsdaten Heizen nach EN 14511 (A-7/W35)					
Nenn-Wärmeleistung	kW	9,7	11,1	11,7	12,3
Elektrische Leistungsaufnahme	kW	3,07	3,75	4,0	4,24
Leistungszahl ϵ bei Heizbetrieb (COP)		3,16	2,97	2,95	2,87
Leistungsdaten Heizen nach EN 14511 (A-7/W55)					
Nenn-Wärmeleistung	kW	9,18	10,6	11,8	12,5
Elektrische Leistungsaufnahme	kW	4,31	4,60	5,13	5,6
Leistungszahl ϵ bei Heizbetrieb (COP)		2,13	2,30	2,3	2,2
Leistungsdaten Heizen nach EU-Verordnung Nr. 813/2013 (durchschnittliche Klimaverhältnisse)					
Niedertemperaturanwendung (W35)					
– Energieeffizienz η_s	%	197	195	190	191
– Nenn-Wärmeleistung P_{rated}	kW	10,0	12,5	13,3	13,6
– Saisonale Leistungszahl (SCOP)		5,01	4,96	4,84	4,86
Mitteltemperaturanwendung (W55)					
– Energieeffizienz η_s	%	152	154	153	152
– Nenn-Wärmeleistung P_{rated}	kW	9,6	12,2	12,1	13,2
– Saisonale Leistungszahl (SCOP)		3,87	3,93	3,92	3,88
– Warmwasserbereitungs-Energieeffizienz η_{wh}	%	123	123	116	116
Energieeffizienzklasse nach EU-Verordnung Nr. 813/2013					
Heizen durchschnittliche Klimaverhältnisse					
– Niedertemperaturanwendung (W35)		A+++	A+++	A+++	A+++
– Mitteltemperaturanwendung (W55)		A+++	A+++	A+++	A+++
Trinkwassererwärmung, Zapfprofil (XL)		A*	A*	A	A
Leistungsdaten Kühlen nach EN 14511 (A35/W7)					
Nenn-Kühlleistung	kW	3,90	5,60	6,58	7,38
Drehzahl Ventilator	U/min	550	550	—	—
Elektrische Leistungsaufnahme	kW	1,18	1,65	1,72	1,96
Leistungszahl bei Kühlbetrieb (EER)		3,30	3,40	3,83	3,78
Leistungsregelung	kW	3,9 bis 6,4	4,2 bis 7,7	6,41 bis 11,80	7,19 bis 13,30
Leistungsdaten Kühlen durchschnittliche Klimaverhältnisse (A35/W7)					
Nenn-Kühlleistung P_{rated}	kW	6,53	8,00	11,90	13,30
Saisonale Kühlleistungszahl (SEER)		4,59	4,77	4,38	4,48
Leistungsdaten Kühlen nach EN 14511 (A35/W18)					
Nenn-Kühlleistung	kW	6,50	8,20	9,49	10,54
Drehzahl Ventilator	U/min	550	550	—	—
Elektrische Leistungsaufnahme	kW	1,23	1,67	1,77	2,03
Leistungszahl bei Kühlbetrieb (EER)		5,30	4,90	5,37	5,20
Leistungsregelung	kW	6,5 bis 13,0	6,8 bis 15,1	9,49 bis 16,80	10,5 bis 18,7
Leistungsdaten Kühlen durchschnittliche Klimaverhältnisse (A35/W18)					
Nenn-Kühlleistung P_{rated}	kW	9,05	11,00	16,80	18,70
Saisonale Kühlleistungszahl (SEER)		6,65	6,78	5,73	5,68
Lufttemperatur					
Kühlbetrieb					
– Min.	°C	10	10	10	10
– Max.	°C	45	45	45	45
Heizbetrieb					
– Min.	°C	–20	–20	–20	–20
– Max.	°C	40	40	40	40
Heizwasser (Sekundärkreis)					
Inhalt ohne Ausdehnungsgefäß	l	18	18	18	18
Mindestvolumenstrom Wärmepumpenkreis (Abtauung)	l/h	1000	1000	1000	1000
Max. Vorlauftemperatur	°C	70	70	70	70

*5 Leistungsregelung nicht nach EN 14511

Vitocal 252-A (Fortsetzung)

Typ AWOT-E-AC/AWOT-E-AC-AF	251.A	10 10 2C	13 13 2C	16 16 2C	19 19 2C
Elektrische Werte Außeneinheit					
Nennspannung Verdichter		3/N/PE 400 V/50 Hz			
Max. Betriebsstrom Verdichter	A	12	12	14	14
Cos φ		0,96	0,96	0,85	0,85
Anlaufstrom Verdichter, invertergeregt	A	< 10	< 10	< 10	< 10
Anlaufstrom Verdichter bei blockiertem Rotor	A	< 10	< 10	< 10	< 10
Absicherung		B16A	B16A	B16A	B16A
Schutzart		IP X4	IP X4	IP X4	IP X4
Elektrische Werte Inneneinheit					
Elektronik		1/N/PE 230 V/50 Hz			
– Nennspannung		1 x B16A			
– Absicherung Netzanschluss		T 6,3 A H/250 V			
– Absicherung intern		3/N/PE 400 V/50 Hz			
Heizwasser-Durchlauferhitzer		3/N/PE 400 V/50 Hz			
– Nennspannung		3/N/PE 400 V/50 Hz			
– Heizleistung		3/N/PE 400 V/50 Hz			
Max.	kW	8	8	8	8
Stufe 1	kW	2,4	2,4	2,4	2,4
Stufe 2	kW	2,4	2,4	2,4	2,4
Stufe 3	kW	3,2	3,2	3,2	3,2
– Absicherung Netzanschluss		3 x B16A	3 x B16A	3 x B16A	3 x B16A
Max. elektrische Leistungsaufnahme					
Außeneinheit					
– Ventilator	W	2 x 140	2 x 140	2 x 170	2 x 170
– Gesamt	kW	4,8	5,4	7,2	7,2
Inneneinheit					
– Integrierte Sekundärpumpe/Heizkreispumpe Heiz-/Kühlkreis 1 (PWM)	W	63	63	63	63
– Integrierte Heizkreispumpe Heiz-/Kühlkreis 2 (PWM)	W	26	26	26	26
– Energieeffizienzindex EEI der Umwälzpumpen		≤ 0,20	≤ 0,20	≤ 0,20	≤ 0,20
– Regelung/Elektronik max.	W	65	65	65	65
– Nenn-Leistungsaufnahme Regelung/Elektronik	W	5	5	5	5
– Max. Anschlussleistung Betriebskomponenten 230 V~	W	1000	1000	1000	1000
Mobile Datenübertragung					
WLAN					
– Übertragungsstandard		IEEE 802.11 b/g/n	IEEE 802.11 b/g/n	IEEE 802.11 b/g/n	IEEE 802.11 b/g/n
– Frequenzband	MHz	2400 bis 2483,5	2400 bis 2483,5	2400 bis 2483,5	2400 bis 2483,5
– Max. Sendeleistung	dBm	+15	+15	+15	+15
Low-Power-Funk					
– Übertragungsstandard		IEEE 802.15.4	IEEE 802.15.4	IEEE 802.15.4	IEEE 802.15.4
– Frequenzband	MHz	2400 bis 2483,5	2400 bis 2483,5	2400 bis 2483,5	2400 bis 2483,5
– Max. Sendeleistung	dBm	+6	+6	+6	+6
Service-Link					
– Übertragungsstandard		LTE-CAT-NB1	LTE-CAT-NB1	LTE-CAT-NB1	LTE-CAT-NB1
– Frequenzband 3	MHz	1710 bis 1785	1710 bis 1785	1710 bis 1785	1710 bis 1785
– Frequenzband 8	MHz	880 bis 915	880 bis 915	880 bis 915	880 bis 915
– Frequenzband 20	MHz	832 bis 862	832 bis 862	832 bis 862	832 bis 862
– Max. Sendeleistung	dBm	+23	+23	+23	+23

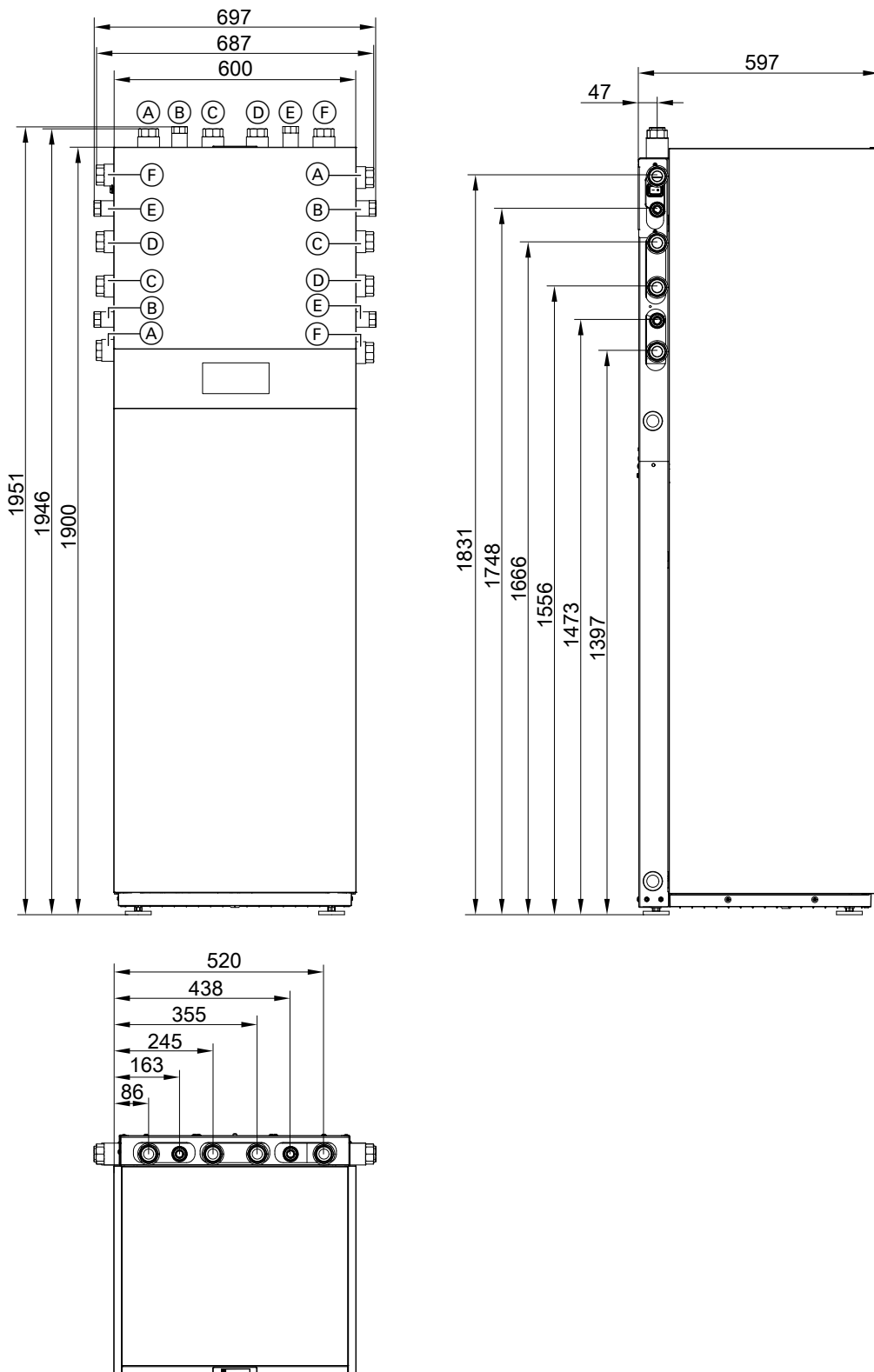
Vitocal 252-A (Fortsetzung)

Typ AWOT-E-AC/AWOT-E-AC-AF	251.A	10 10 2C	13 13 2C	16 16 2C	19 19 2C
Kältekreis					
Arbeitsmittel		R290	R290	R290	R290
– Sicherheitsgruppe		A3	A3	A3	A3
– Füllmenge	kg	2	2	2	2
– Treibhauspotenzial (GWP)* ⁶		0,02	0,02	0,02	0,02
– CO ₂ -Äquivalent	t	0,00004	0,00004	0,00004	0,00004
Verdichter (Vollhermetik)	Typ	Doppelrollkolben	Doppelrollkolben	Scroll	Scroll
– Öl im Verdichter	Typ	HAF68	HAF68	PAG	PAG
– Ölmenge im Verdichter	l	1,150 ±0,020	1,150 ±0,020	1,380 ±0,030	1,380 ±0,030
Zulässiger Betriebsdruck					
– Hochdruckseite	bar	30,3	30,3	30,3	30,3
	MPa	3,03	3,03	3,03	3,03
– Niederdruckseite, Temperaturbereich –10 °C bis +150 °C	bar	30,3	30,3	30,0	30,0
	MPa	3,03	3,03	3,00	3,00
– Niederdruckseite, Temperaturbereich –50 °C bis +150 °C	bar	30,3	30,3	24,0	24,0
	MPa	3,03	3,03	2,40	2,40
Integrierter Speicher-Wassererwärmer					
Inhalt	l	190	190	190	190
Max. Zapfvolumen bei Mischwassertemperatur 40 °C (V40)	l	260	260	260	260
Bezugs-Trinkwassertemperatur θ'WH	°C	52,1	52,1	53,3	53,3
Max. zulässige Trinkwassertemperatur	°C	70	70	70	70
Abmessungen Außeneinheit					
Gesamtlänge	mm	600	600	680	680
Gesamtbreite	mm	1144	1144	1144	1144
Gesamthöhe	mm	1382	1382	1382	1382
Abmessungen Inneneinheit					
Gesamtlänge	mm	597	597	597	597
Gesamtbreite					
– Mit 1 integrierten Heiz-/Kühlkreis	mm	600	600	600	600
– Mit 2 integrierten Heiz-/Kühlkreisen	mm	600	600	600	600
Gesamthöhe	mm	1900	1900	1900	1900
Gesamtgewicht					
Inneneinheit mit 1 integrierten Heiz-/Kühlkreis					
– Leer	kg	170	170	170	170
– Befüllt (max.)	kg	386	386	386	386
Inneneinheit mit 2 integrierten Heiz-/Kühlkreisen					
– Leer	kg	172	172	172	172
– Befüllt (max.)	kg	426	426	426	426
Außeneinheit	kg	221	221	257	257
Zulässiger Betriebsdruck sekundärseitig					
Heizwasser	bar	3	3	3	3
	MPa	0,3	0,3	0,3	0,3
Trinkwasser	bar	10	10	10	10
	MPa	1,0	1,0	1,0	1,0
Anschlüsse mit beiliegenden Anschlussrohren					
Heizwasservorlauf/-rücklauf Heizkreise oder externer Pufferspeicher	mm	Cu 28 x 1,0	Cu 28 x 1,0	Cu 28 x 1,0	Cu 28 x 1,0
Warmwasser/Kaltwasser, Zirkulation	mm	Cu 22 x 1,0	Cu 22 x 1,0	Cu 22 x 1,0	Cu 22 x 1,0
Heizwasservorlauf/-rücklauf Außeneinheit	mm	Cu 28 x 1,0	Cu 28 x 1,0	Cu 28 x 1,0	Cu 28 x 1,0
Länge der Verbindungsleitung Inneneinheit — Außeneinheit (z. B. Quattro-Verbindungsleitung)	m	5 bis 20	5 bis 20	5 bis 20	5 bis 20
Schall-Leistung der Außeneinheit bei Nenn-Wärmeleistung (Messung in Anlehnung an EN 12102/EN ISO 3744)					
Bewerteter Schall-Leistungs-Summenpegel bei A7/W55					
– ErP	dB(A)	54	54	48	48
– Max.	dB(A)	58	59	56	57
– Geräuschreduzierter Betrieb	dB(A)	54	54	49	50

*⁶ Gestützt auf den Sechsten Sachstandsbericht des Zwischenstaatlichen Ausschusses für Klimaänderungen (IPCC AR6)

Abmessungen Inneneinheit

Inneneinheit mit 1 integrierten Heiz-/Kühlkreis

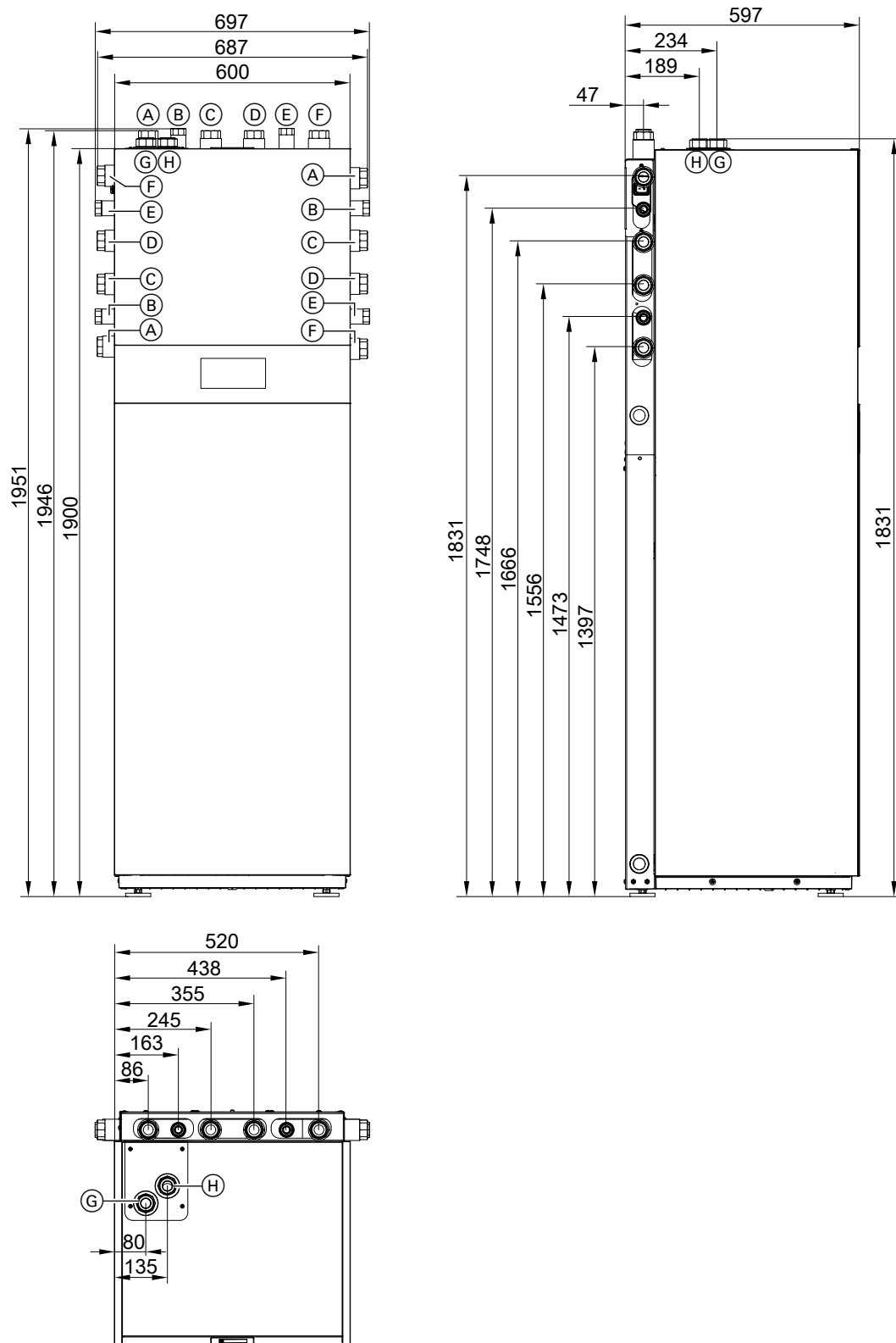


- (A) Vorlauf Sekundärkreis (Heiz-/Kühlkreis 1/externer Pufferspeicher), Anschluss Cu 28 x 1,0 mm
- (B) Kaltwasser, Anschluss Cu 22 x 1,0 mm
- (C) Heizwasser **von** Außeneinheit, Anschluss Cu 28 x 1,0 mm

- (D) Heizwasser **zur** Außeneinheit, Anschluss Cu 28 x 1,0 mm
- (E) Warmwasser, Anschluss Cu 22 x 1,0 mm
- (F) Rücklauf Sekundärkreis (Heiz-/Kühlkreis 1/externer Pufferspeicher), Anschluss Cu 28 x 1,0 mm

6175107

Inneneinheit mit 2 integrierten Heiz-/Kühlkreisen



- (A) Vorlauf Heiz-/Kühlkreis 1, Anschluss Cu 28 x 1,0 mm
- (B) Kaltwasser, Anschluss Cu 22 x 1,0 mm
- (C) Heizwasser **von** Außeneinheit, Anschluss Cu 28 x 1,0 mm
- (D) Heizwasser **zur** Außeneinheit, Anschluss Cu 28 x 1,0 mm

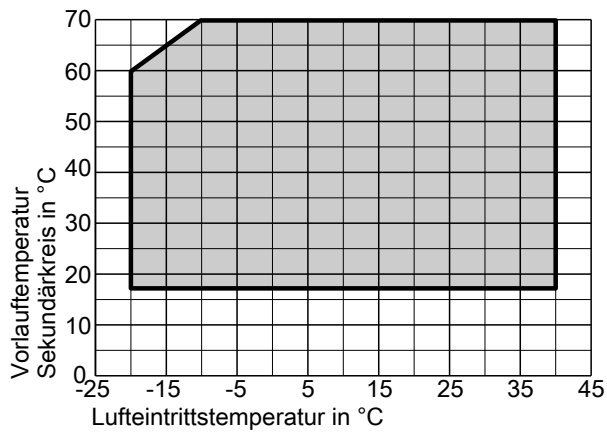
- (E) Warmwasser, Anschluss Cu 22 x 1,0 mm
- (F) Rücklauf Sekundärkreis (Heiz-/Kühlkreis 1/externer Pufferspeicher), Anschluss Cu 28 x 1,0 mm
- (G) Vorlauf Heiz-/Kühlkreis 2, Anschluss Cu 28 x 1,0 mm
- (H) Rücklauf Heiz-/Kühlkreis 2, Anschluss Cu 28 x 1,0 mm

Abmessungen Außeneinheiten

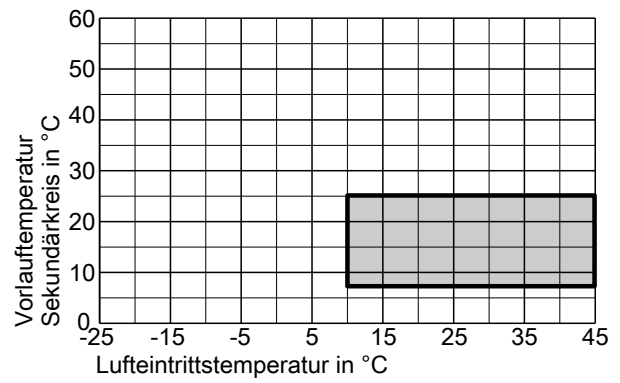
Siehe ab Seite 35.

Einsatzgrenzen nach EN 14511

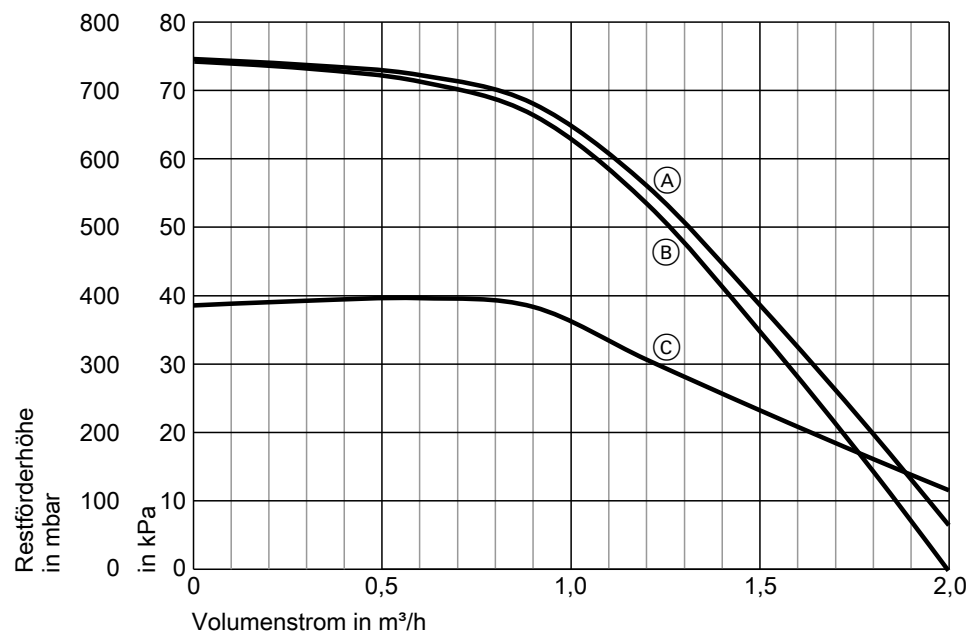
Heizen



Kühlen



Restförderhöhen der eingebauten Umwälzpumpen

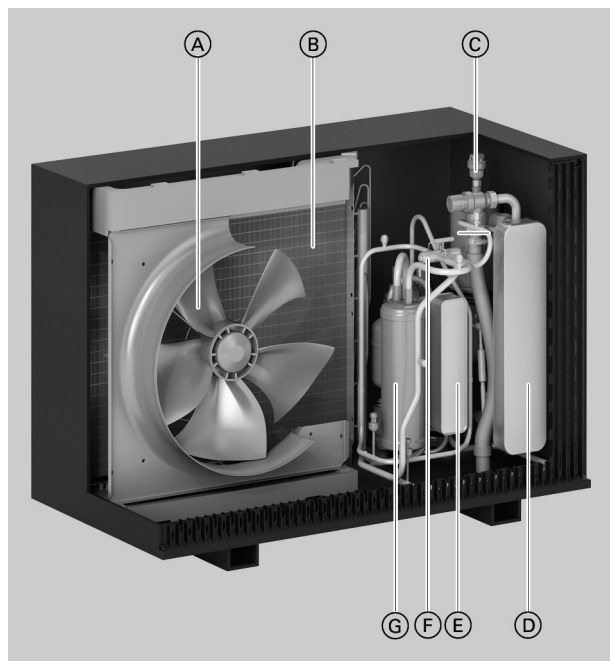


- Ⓐ TypenA04 bis A08:
Sekundärpumpe/Umwälzpumpe Heiz-/Kühlkreis 1
- Ⓑ TypenA10 bis A19:
Sekundärpumpe/Umwälzpumpe Heiz-/Kühlkreis 1
- Ⓒ TypenA04 bis A19:
Umwälzpumpe Heiz-/Kühlkreis 2 (bei Inneneinheit mit 2 integrierten Heiz-/Kühlkreisen)

Außeneinheiten

4.1 Außeneinheit mit 1 Ventilator, 230 V~

Beschreibung



- Ⓐ Stromsparender, drehzahl geregelter EC-Ventilator
- Ⓑ Beschichteter Verdampfer mit gewellten Lamellen zur Effizienzsteigerung
- Ⓒ Sicherheitsventil
- Ⓓ Verflüssiger
- Ⓔ Sauggaskühler Inverter
- Ⓕ 4-Wege-Umschaltventil
- Ⓖ Hermetischer, leistungsgeregelter Doppelrollkolben-Verdichter

4

Zuordnung Wärmepumpen

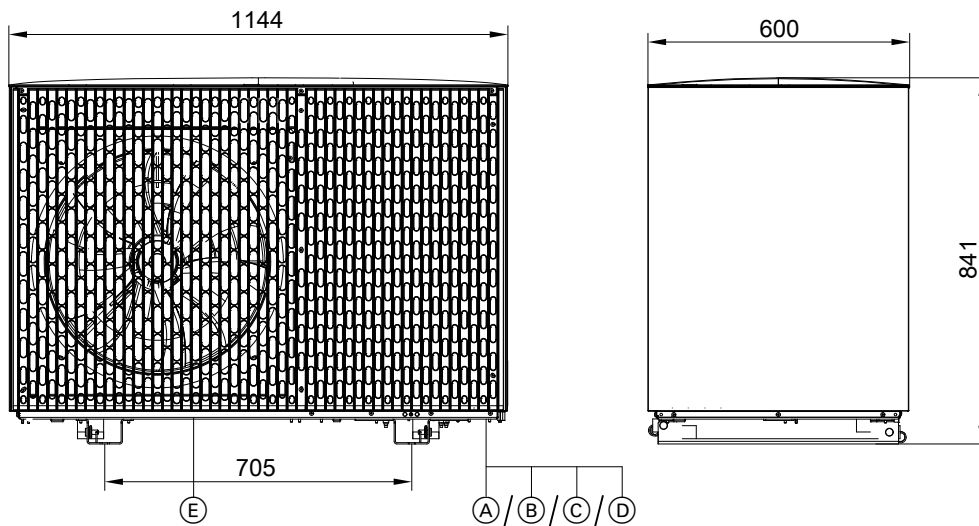
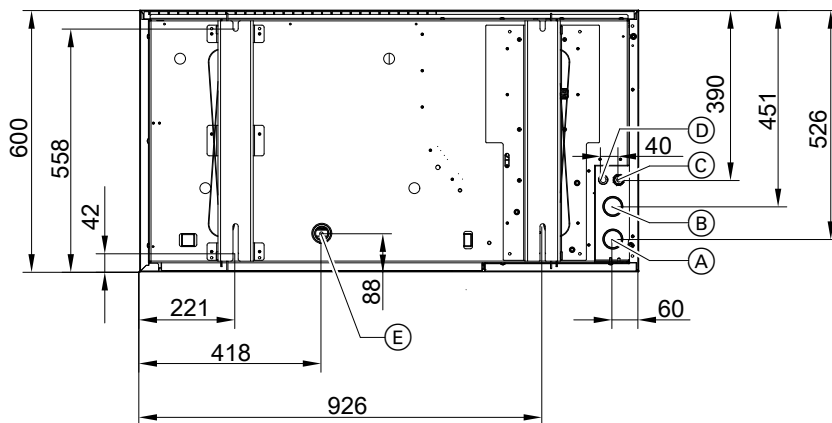
Vitocal 250-A

- Typ AWO-M-E-AC 251.A04 bis A08
- Typ AWO-M-E-AC 251.A04 2C bis A08 2C
- Typ AWO-M-E-AC-AF 251.A04 bis A08
- Typ AWO-M-E-AC-AF 251.A04 2C bis A08 2C

Vitocal 252-A

- Typ AWOT-M-E-AC 251.A04 bis A08
- Typ AWOT-M-E-AC 251.A04 2C bis A08 2C
- Typ AWOT-M-E-AC-AF 251.A04 bis A08
- Typ AWOT-M-E-AC-AF 251.A04 2C bis A08 2C

Abmessungen



- Ⓐ Heizwasser **zur** Inneneinheit (Heizwasseraustritt): Steckverbindung für Cu 28 x 1,0 mm
- Ⓑ Heizwasser **von** Inneneinheit (Heizwassereintritt): Steckverbindung für Cu 28 x 1,0 mm
- Ⓒ Netzanschlussleitung
- Ⓓ CAN-BUS-Kommunikationsleitung (Zubehör)
- Ⓔ Kondenswasserablauf

4.2 Außeneinheit mit 2 Ventilatoren, 230 V~ und 400 V~, Typen 251.A10 bis A13

Beschreibung



- Ⓐ Stromsparender, drehzahl geregelter EC-Ventilator
- Ⓑ Beschichteter Verdampfer mit gewellten Lamellen zur Effizienzsteigerung
- Ⓒ Sicherheitsventil
- Ⓓ Verflüssiger
- Ⓔ Inverter
- Ⓕ Sauggaskühler Inverter
- Ⓖ 4-Wege-Umschaltventil
- Ⓗ Hermetischer, leistungsgeregelter Doppelrollkolben-Verdichter

Zuordnung Wärmepumpen

Wärmepumpen mit Außeneinheit 230 V~

Vitocal 250-A

- Typ AWO-M-E-AC 251.A10
- Typ AWO-M-E-AC 251.A10 2C
- Typ AWO-M-E-AC-AF 251.A10
- Typ AWO-M-E-AC-AF 251.A10 2C

Vitocal 252-A

- Typ AWOT-M-E-AC 251.A10
- Typ AWOT-M-E-AC 251.A10 2C
- Typ AWOT-M-E-AC-AF 251.A10
- Typ AWOT-M-E-AC-AF 251.A10 2C

Wärmepumpen mit Außeneinheit 400 V~

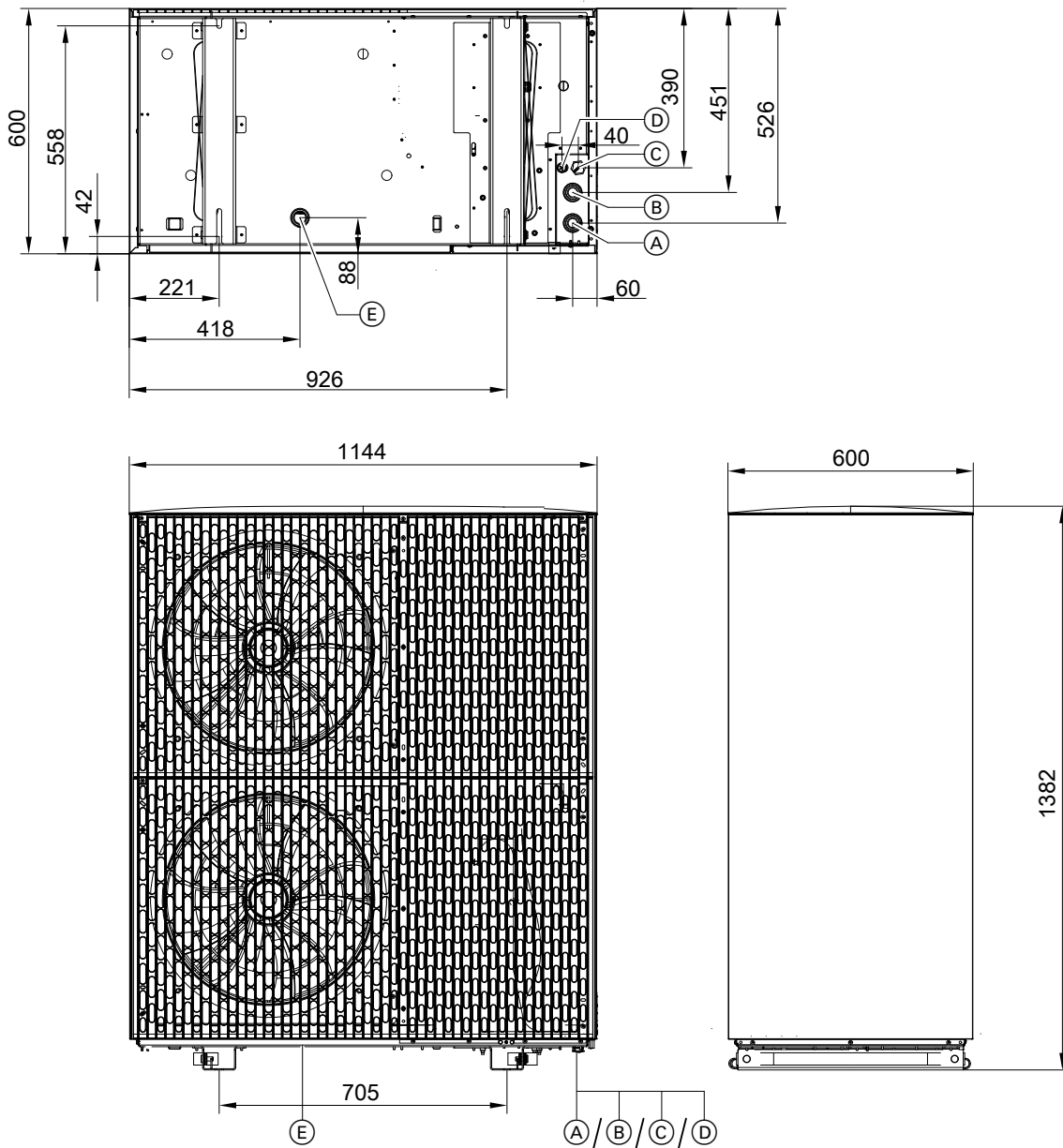
Vitocal 250-A

- Typ AWO-E-AC 251.A10 bis A13
- Typ AWO-E-AC 251.A10 2C bis A13 2C
- Typ AWO-E-AC-AF 251.A10 bis A13
- Typ AWO-E-AC-AF 251.A10 2C bis A13 2C

Vitocal 252-A

- Typ AWOT-E-AC 251.A10 bis A13
- Typ AWOT-E-AC 251.A10 2C bis A13 2C
- Typ AWOT-E-AC-AF 251.A10 bis A13
- Typ AWOT-E-AC-AF 251.A10 2C bis A13 2C

Abmessungen



- (A) Heizwasser **zur** Inneneinheit (Heizwasseraustritt): Steckverbindung für Cu 28 x 1,0 mm

(B) Heizwasser **von** Inneneinheit (Heizwassereintritt): Steckverbindung für Cu 28 x 1,0 mm
- (C) Netzanschlussleitung

(D) CAN-BUS-Kommunikationsleitung (Zubehör)

(E) Kondenswasserablauf

4.3 Außeneinheit mit 2 Ventilatoren, 400 V~, Typen 251.A16 bis A19

Beschreibung



- Ⓐ Stromsparender, drehzahl geregelter EC-Ventilator
- Ⓑ Beschichteter Verdampfer mit gewellten Lamellen zur Effizienzsteigerung
- Ⓒ Sicherheitsventil
- Ⓓ Verflüssiger
- Ⓔ Interner Wärmetauscher
- Ⓕ 4-Wege-Umschaltventil
- Ⓖ Hermetischer, leistungsgeregelter Scroll-Verdichter

Zuordnung Wärmepumpen

Wärmepumpen mit Außeneinheit 400 V~

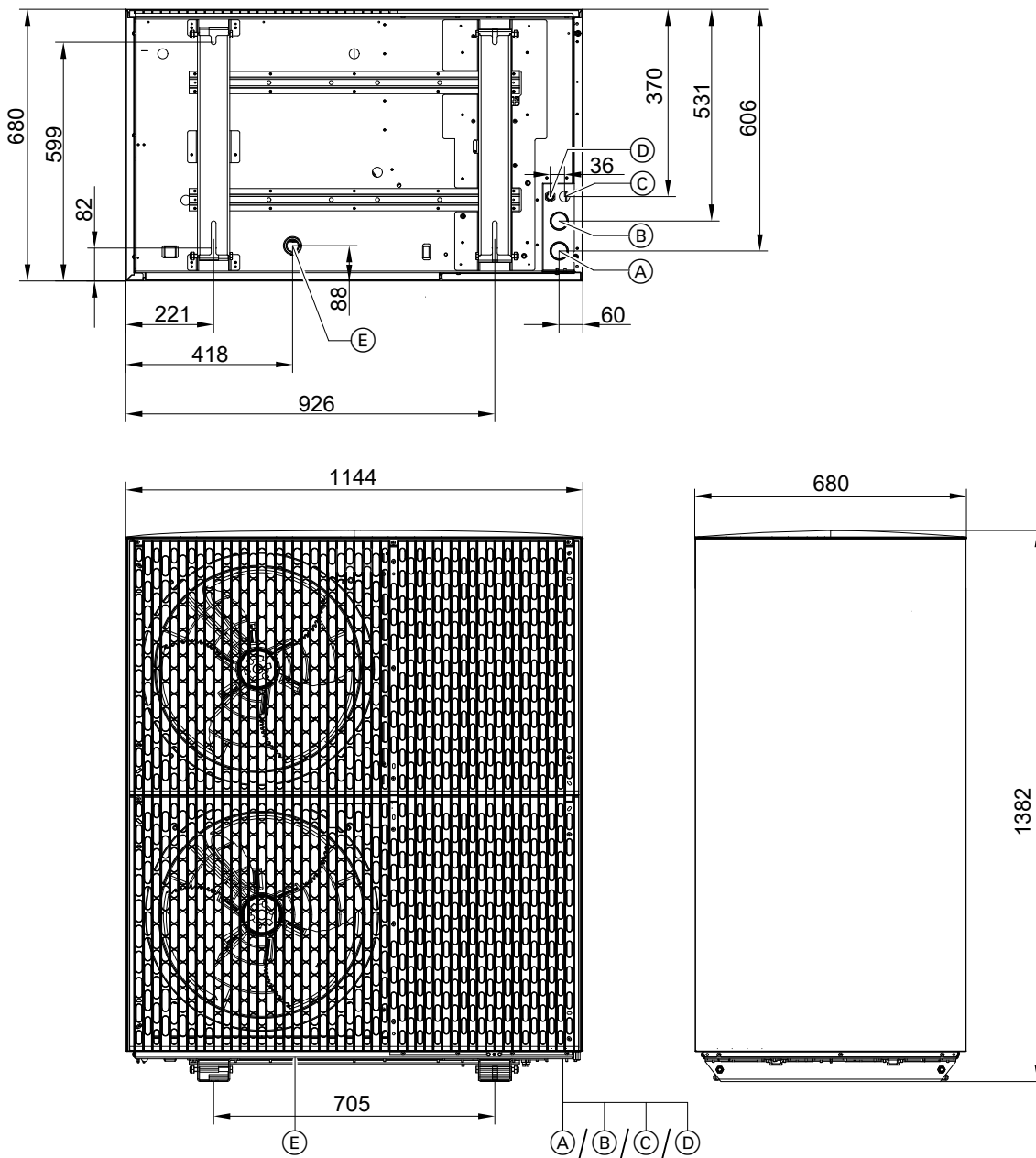
Vitocal 250-A

- Typ AWO-E-AC 251.A16 bis A19
- Typ AWO-E-AC 251.A16 2C bis A19 2C
- Typ AWO-E-AC-AF 251.A16 bis A19
- Typ AWO-E-AC-AF 251.A16 2C bis A19 2C

Vitocal 252-A

- Typ AWOT-E-AC 251.A16 bis A19
- Typ AWOT-E-AC 251.A16 2C bis A19 2C
- Typ AWOT-E-AC-AF 251.A16 bis A19
- Typ AWOT-E-AC-AF 251.A16 2C bis A19 2C

Abmessungen



- (A) Heizwasser **zur** Inneneinheit (Heizwasseraustritt): Steckverbindung für Cu 28 x 1,0 mm

(B) Heizwasser **von** Inneneinheit (Heizwassereintritt): Steckverbindung für Cu 28 x 1,0 mm
- (C) Netzanschlussleitung

(D) CAN-BUS-Kommunikationsleitung (Zubehör)

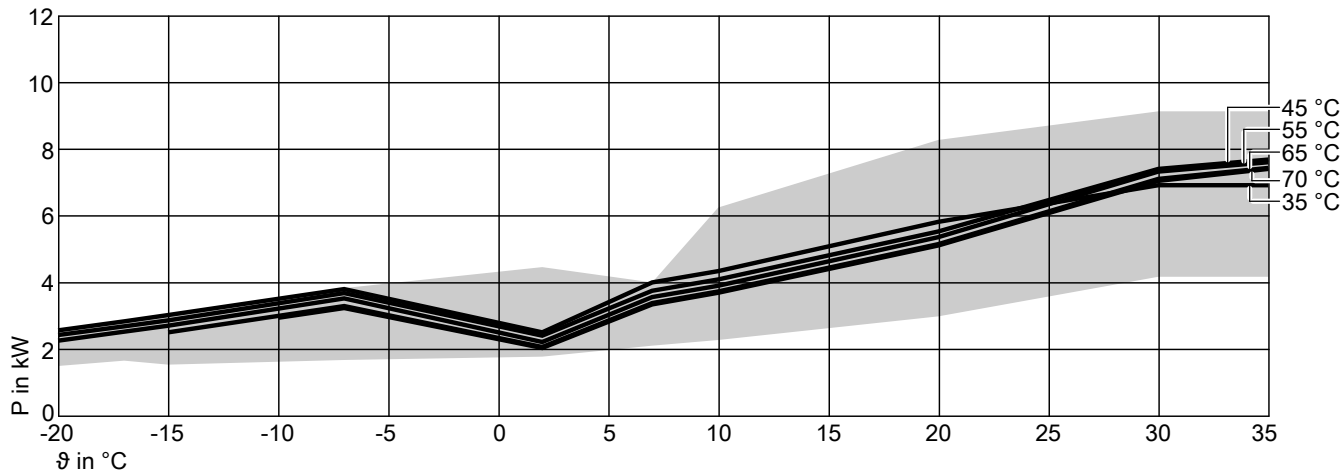
(E) Kondenswasserablauf

Kennlinien

5.1 Leistungsdiagramme Außeneinheit Typen 251.A04, 230 V~

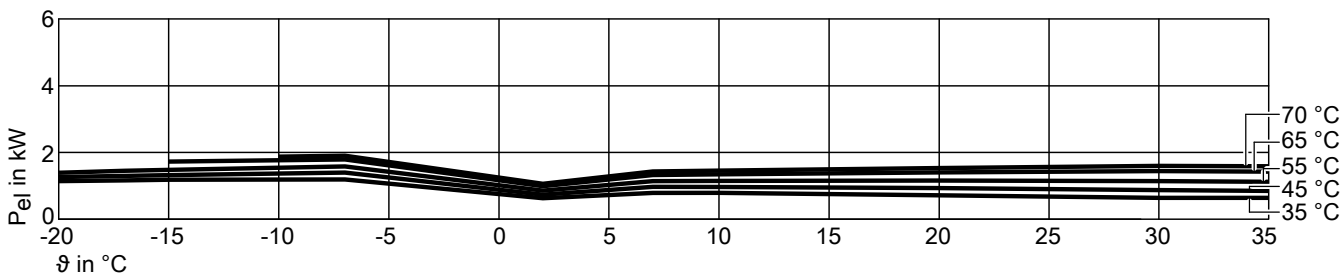
Heizen

Wärmeleistung bei Vorlauftemperaturen 35 °C, 45 °C, 55 °C, 65 °C, 70 °C

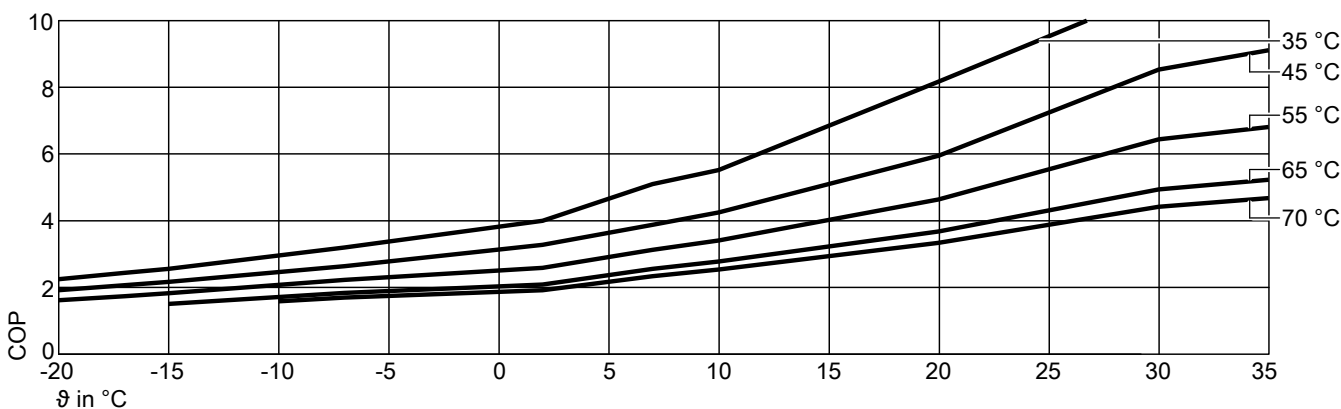


Möglicher Leistungsbereich

Elektrische Leistungsaufnahme Heizen bei Vorlauftemperaturen 35 °C, 45 °C, 55 °C, 65 °C, 70 °C



Leistungszahl COP bei Vorlauftemperaturen 35 °C, 45 °C, 55 °C, 65 °C, 70 °C



θ Lufteintrittstemperatur
P Wärmeleistung
P_{el} Elektrische Leistungsaufnahme
COP Leistungszahl

Hinweis

- Daten für COP in den Tabellen und Diagrammen wurden in Anlehnung an EN 14511 ermittelt.
- Leistungsmerkmale gelten für neue Geräte mit sauberen Plattenwärmetauschern.

Kennlinien (Fortsetzung)

Betriebspunkt	W A	°C °C	35								
			-20	-15	-7	2	7	10	20	30	35
Max. Wärmeleistung		kW	2,56	3,02	3,83	4,46	4,00	6,25	8,28	9,14	9,14
Nenn-Wärmeleistung		kW	2,56	3,02	3,80	2,50	4,00	4,34	5,82	6,92	6,92
Elektr. Leistungsaufnahme		kW	1,14	1,18	1,19	0,63	0,78	0,79	0,71	0,64	0,64
Leistungszahl ε (COP)			2,25	2,56	3,20	4,00	5,10	5,52	8,17	10,88	10,88
Min. Wärmeleistung		kW	1,49	1,53	1,67	1,77	2,10	2,27	2,98	4,17	4,17

Betriebspunkt	W A	°C °C	45								
			-20	-15	-7	2	7	10	20	30	35
Max. Wärmeleistung		kW	2,42	2,86	3,68	4,35	5,49	5,98	7,95	10,52	10,86
Nenn-Wärmeleistung		kW	2,42	2,86	3,68	2,40	3,75	4,09	5,53	7,41	7,69
Elektr. Leistungsaufnahme		kW	1,26	1,32	1,39	0,73	0,97	0,96	0,93	0,87	0,84
Leistungszahl ε (COP)			1,92	2,17	2,64	3,28	3,88	4,25	5,95	8,53	9,11
Min. Wärmeleistung		kW	1,39	1,42	1,53	1,60	1,88	2,07	2,89	3,83	3,83

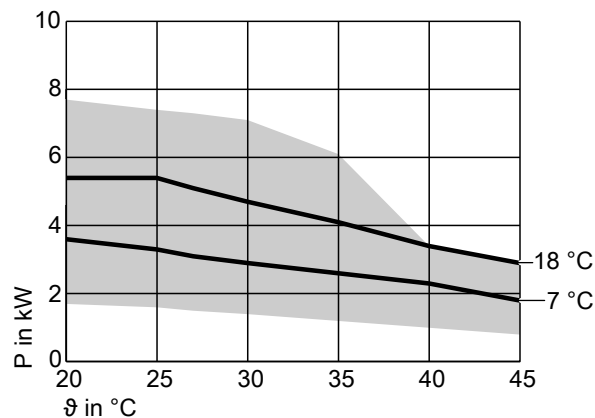
Betriebspunkt	W A	°C °C	55								
			-20	-15	-7	2	7	10	20	30	35
Max. Wärmeleistung		kW	2,25	2,70	3,52	4,30	5,36	5,86	7,89	10,59	10,85
Nenn-Wärmeleistung		kW	2,25	2,70	3,52	2,21	3,56	3,90	5,36	7,33	7,61
Elektr. Leistungsaufnahme		kW	1,39	1,48	1,58	0,85	1,14	1,14	1,16	1,14	1,12
Leistungszahl ε (COP)			1,62	1,83	2,23	2,59	3,13	3,41	4,64	6,44	6,81
Min. Wärmeleistung		kW	1,24	1,27	1,09	1,43	1,67	1,86	2,67	3,62	3,62

Betriebspunkt	W A	°C °C	65								
			-20	-15	-7	2	7	10	20	30	35
Max. Wärmeleistung		kW		2,50	3,29	4,44	5,19	5,68	7,68	10,37	10,34
Nenn-Wärmeleistung		kW		2,50	3,29	2,06	3,38	3,73	5,15	7,11	7,44
Elektr. Leistungsaufnahme		kW		1,72	1,79	0,99	1,32	1,34	1,40	1,44	1,42
Leistungszahl ε (COP)				1,51	1,84	2,09	2,56	2,78	3,68	4,94	5,23
Min. Wärmeleistung		kW		1,07	1,24	1,67	2,00	2,22	3,19	4,29	4,29

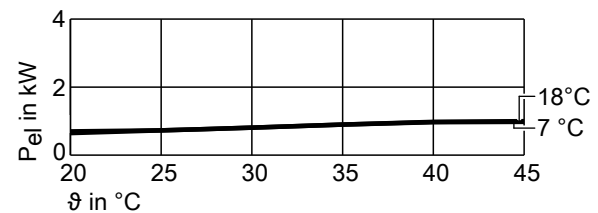
Betriebspunkt	W A	°C °C	70								
			-20	-15	-7	2	7	10	20	30	35
Max. Wärmeleistung		kW			3,23	4,31	5,04	5,52	7,74	10,51	10,47
Nenn-Wärmeleistung		kW			3,23	2,03	3,34	3,69	5,11	7,05	7,41
Elektr. Leistungsaufnahme		kW			1,90	1,06	1,43	1,45	1,53	1,60	1,58
Leistungszahl ε (COP)					1,70	1,92	2,34	2,54	3,34	4,42	4,68
Min. Wärmeleistung		kW			1,43	2,03	2,42	2,69	3,81	5,17	5,17

Kühlen

Kühlleistung bei Vorlauftemperaturen 18 °C, 7 °C



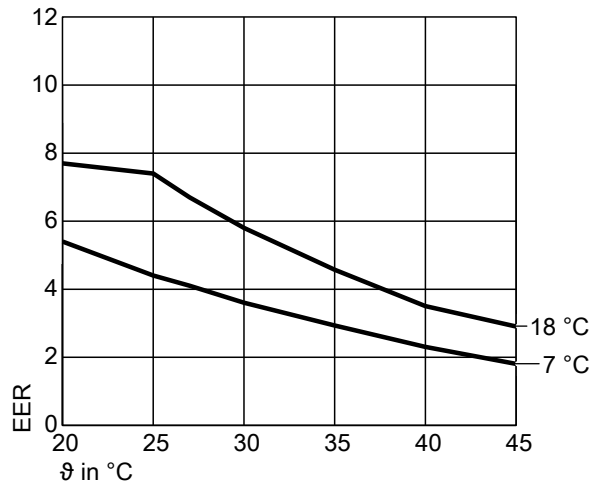
Elektrische Leistungsaufnahme Kühlen bei Vorlauftemperaturen 18 °C, 7 °C



Möglicher Leistungsbereich

Kennlinien (Fortsetzung)

Leistungszahl EER bei Vorlauftemperaturen 18 °C, 7 °C



ϑ Lufteintrittstemperatur
 P Kühlleistung
 P_{el} Elektrische Leistungsaufnahme
 EER Leistungszahl

Hinweis

- Daten für EER in den Tabellen und Diagrammen wurden in Anlehnung an EN 14511 ermittelt.
- Leistungsmerkmale gelten für neue Geräte mit sauberen Plattenwärmetauschern.

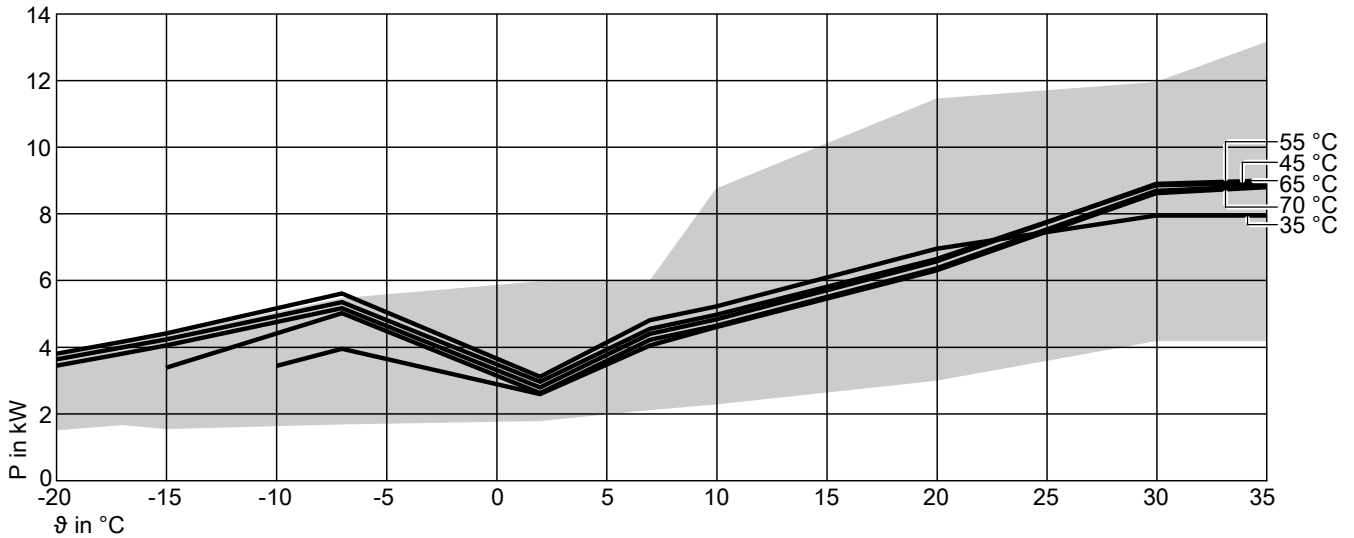
Betriebspunkt	W A	°C °C	18						
			20	25	27	30	35	40	45
Max. Kühlleistung		kW	7,7	7,4	7,3	7,1	6,1	3,4	2,9
Kühlleistung		kW	5,4	5,4	5,1	4,7	4,1	3,4	2,9
Elektr. Leistungsaufnahme		kW	0,70	0,73	0,76	0,81	0,90	0,98	1,00
Leistungszahl EER			7,7	7,4	6,7	5,8	4,6	3,5	2,9
Min. Kühlleistung		kW	1,5	1,5	1,5	1,6	1,9	2,0	2,1

Betriebspunkt	W A	°C °C	7						
			20	25	27	30	35	40	45
Max. Kühlleistung		kW	5,4	4,9	4,7	4,4	3,9	3,1	1,8
Kühlleistung		kW	3,6	3,3	3,1	2,9	2,6	2,3	1,8
Elektr. Leistungsaufnahme		kW	0,65	0,73	0,76	0,81	0,90	0,97	0,98
Leistungszahl EER			5,4	4,4	4,1	3,6	2,9	2,3	1,8
Min. Kühlleistung		kW	1,7	1,6	1,5	1,4	1,2	1,0	0,8

5.2 Leistungsdiagramme Außeneinheit Typen 251.A06, 230 V~

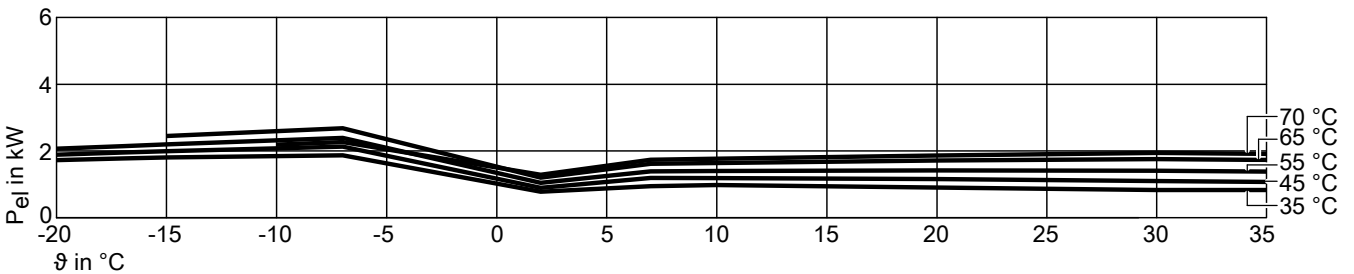
Heizen

Wärmeleistung bei Vorlauftemperaturen 35 °C, 45 °C, 55 °C, 65 °C, 70 °C

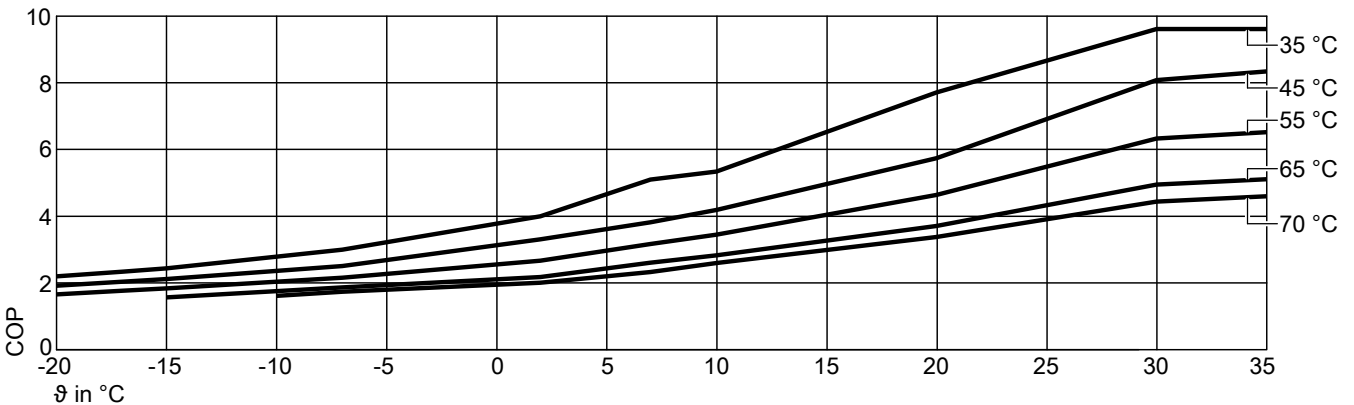


Möglicher Leistungsbereich

Elektrische Leistungsaufnahme Heizen bei Vorlauftemperaturen 35 °C, 45 °C, 55 °C, 65 °C, 70 °C



Leistungszahl COP bei Vorlauftemperaturen 35 °C, 45 °C, 55 °C, 65 °C, 70 °C



ϑ Lufteintrittstemperatur
 P Wärmeleistung
 P_{el} Elektrische Leistungsaufnahme
 COP Leistungszahl

Hinweis

- Daten für COP in den Tabellen und Diagrammen wurden in Anlehnung an EN 14511 ermittelt.
- Leistungsmerkmale gelten für neue Geräte mit sauberen Plattenwärmetauschern.

6175107

Kennlinien (Fortsetzung)

Betriebspunkt	W A	°C °C	35								
			-20	-15	-7	2	7	10	20	30	35
Max. Wärmeleistung		kW	3,79	4,40	5,60	5,97	6,00	8,75	11,45	11,95	13,15
Nenn-Wärmeleistung		kW	3,79	4,40	5,60	3,10	4,80	5,21	6,94	7,94	7,94
Elektr. Leistungsaufnahme		kW	1,72	1,80	1,87	0,78	0,94	0,98	0,90	0,83	0,83
Leistungszahl ε (COP)			2,20	2,44	3,00	4,00	5,10	5,34	7,71	9,61	9,61
Min. Wärmeleistung		kW	1,49	1,53	1,67	1,77	2,10	2,27	2,98	4,17	4,17

Betriebspunkt	W A	°C °C	45								
			-20	-15	-7	2	7	10	20	30	35
Max. Wärmeleistung		kW	3,62	4,22	5,34	5,91	7,19	8,48	11,11	13,18	13,16
Nenn-Wärmeleistung		kW	3,62	4,22	5,34	2,95	4,54	4,96	6,63	8,85	8,91
Elektr. Leistungsaufnahme		kW	1,89	1,99	2,13	0,89	1,19	1,18	1,16	1,10	1,07
Leistungszahl ε (COP)			1,92	2,12	2,51	3,31	3,82	4,19	5,74	8,08	8,34
Min. Wärmeleistung		kW	1,39	1,42	1,53	1,60	1,88	2,07	2,89	3,83	3,83

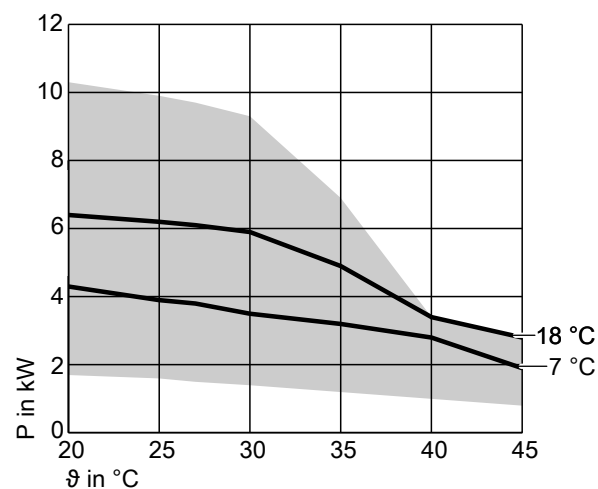
Betriebspunkt	W A	°C °C	55								
			-20	-15	-7	2	7	10	20	30	35
Max. Wärmeleistung		kW	3,43	4,04	5,16	5,94	7,16	8,40	11,12	13,26	13,19
Nenn-Wärmeleistung		kW	3,43	4,04	5,16	2,78	4,39	4,82	6,56	8,89	8,99
Elektr. Leistungsaufnahme		kW	2,07	2,20	2,39	1,04	1,38	1,40	1,41	1,40	1,38
Leistungszahl ε (COP)			1,66	1,84	2,16	2,67	3,17	3,45	4,64	6,33	6,52
Min. Wärmeleistung		kW	1,24	1,27	1,09	1,43	1,67	1,86	2,67	3,62	3,62

Betriebspunkt	W A	°C °C	65								
			-20	-15	-7	2	7	10	20	30	35
Max. Wärmeleistung		kW		3,37	5,01	5,90	7,37	8,03	10,93	12,30	12,65
Nenn-Wärmeleistung		kW		3,37	5,01	2,61	4,21	4,63	6,35	8,68	8,83
Elektr. Leistungsaufnahme		kW		2,45	2,68	1,20	1,61	1,64	1,71	1,75	1,73
Leistungszahl ε (COP)				1,57	1,87	2,18	2,61	2,83	3,71	4,95	5,11
Min. Wärmeleistung		kW		1,07	1,24	1,67	2,00	2,22	3,19	4,29	4,29

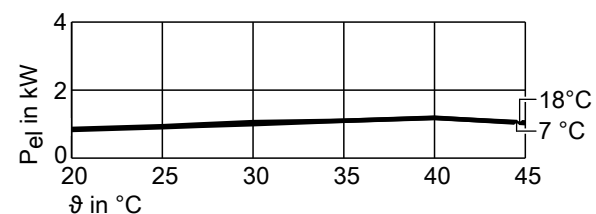
Betriebspunkt	W A	°C °C	70								
			-20	-15	-7	2	7	10	20	30	35
Max. Wärmeleistung		kW			3,94	5,64	7,40	8,07	10,77	12,54	12,78
Nenn-Wärmeleistung		kW			3,94	2,58	4,04	4,59	6,29	8,61	8,79
Elektr. Leistungsaufnahme		kW			2,26	1,28	1,73	1,77	1,86	1,94	1,91
Leistungszahl ε (COP)					1,74	2,01	2,33	2,60	3,38	4,44	4,60
Min. Wärmeleistung		kW			1,43	2,03	2,42	2,69	3,81	5,17	5,17

Kühlen

Kühlleistung bei Vorlauftemperaturen 18 °C, 7 °C



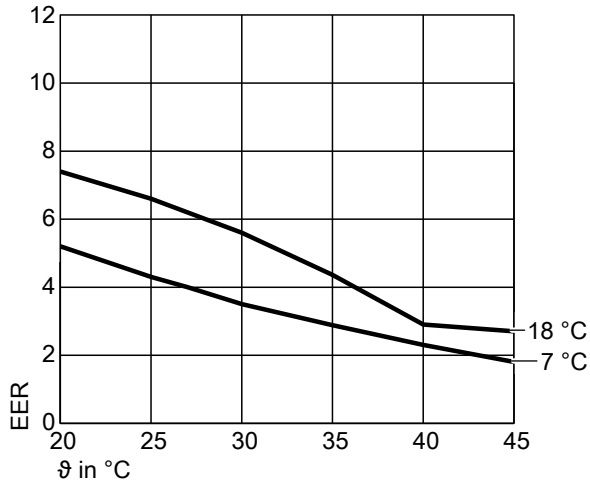
Elektrische Leistungsaufnahme Kühlen bei Vorlauftemperaturen 18 °C, 7 °C



Möglicher Leistungsbereich

Kennlinien (Fortsetzung)

Leistungszahl EER bei Vorlauftemperaturen 18 °C, 7 °C



ϑ Lufteintrittstemperatur
 P Kühlleistung
 P_{el} Elektrische Leistungsaufnahme
 EER Leistungszahl

Hinweis

- Daten für EER in den Tabellen und Diagrammen wurden in Anlehnung an EN 14511 ermittelt.
- Leistungsmerkmale gelten für neue Geräte mit sauberen Plattenwärmetauschern.

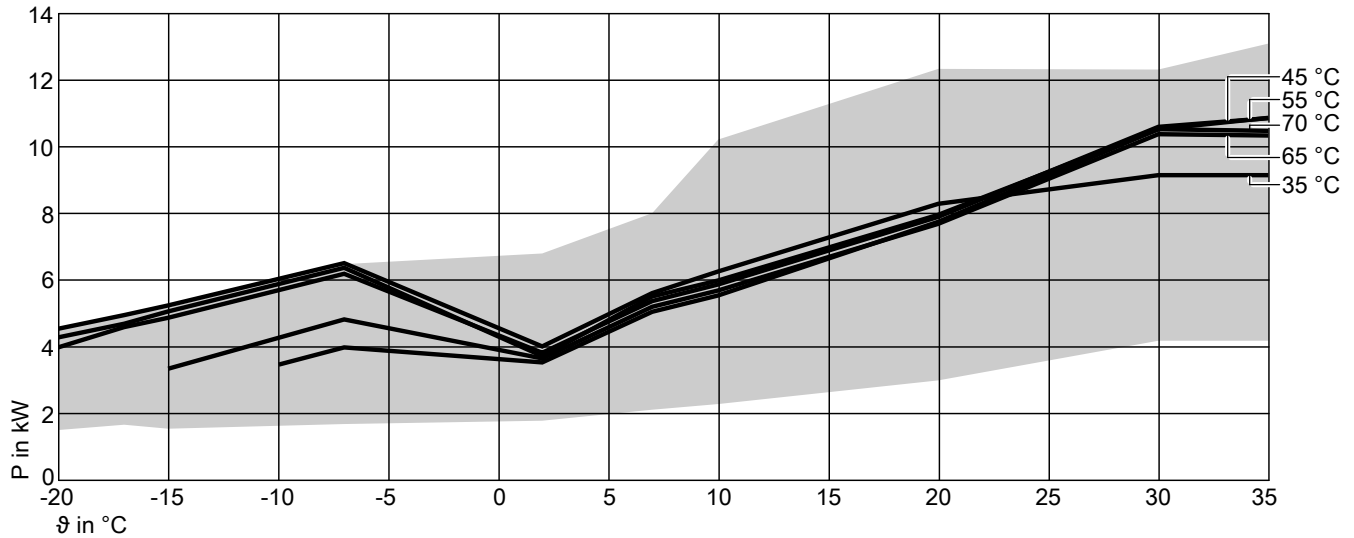
Betriebspunkt	W A	°C °C	18						
			20	25	27	30	35	40	45
Max. Kühlleistung		kW	10,3	9,9	9,7	9,3	6,9	3,4	2,8
Kühlleistung		kW	6,4	6,2	6,1	5,9	4,9	3,4	2,8
Elektr. Leistungsaufnahme		kW	0,86	0,94	0,99	1,06	1,10	1,18	1,05
Leistungszahl EER			7,4	6,6	6,2	5,6	4,4	2,9	2,7
Min. Kühlleistung		kW	1,5	1,5	1,5	1,6	1,9	2,0	2,1

Betriebspunkt	W A	°C °C	7						
			20	25	27	30	35	40	45
Max. Kühlleistung		kW	7,7	7,0	6,7	6,0	4,5	3,1	1,9
Kühlleistung		kW	4,3	3,9	3,8	3,5	3,2	2,8	1,9
Elektr. Leistungsaufnahme		kW	0,83	0,91	0,95	1,00	1,10	1,19	1,03
Leistungszahl EER			5,2	4,3	4,0	3,5	2,9	2,3	1,8
Min. Kühlleistung		kW	1,7	1,6	1,5	1,4	1,2	1,0	0,8

5.3 Leistungsdiagramme Außeneinheit Typen 251.A08, 230 V~

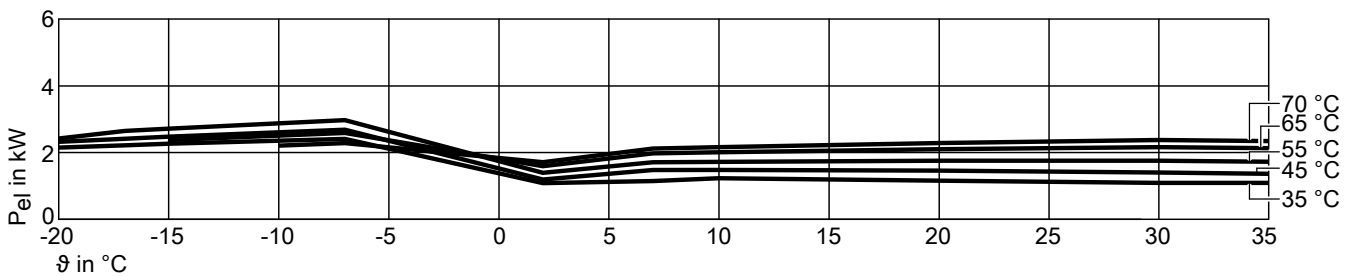
Heizen

Wärmeleistung bei Vorlauftemperaturen 35 °C, 45 °C, 55 °C, 65 °C, 70 °C

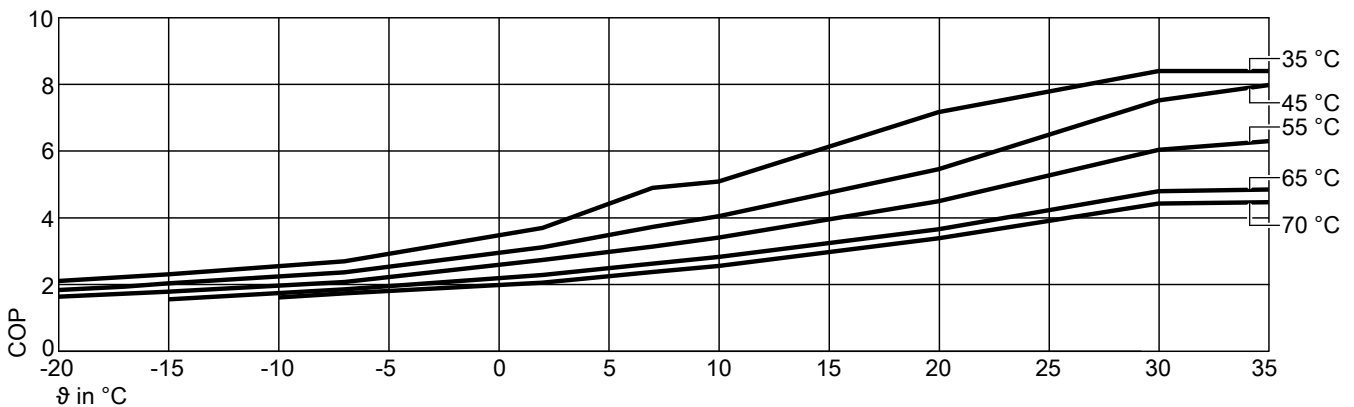


Möglicher Leistungsbereich

Elektrische Leistungsaufnahme Heizen bei Vorlauftemperaturen 35 °C, 45 °C, 55 °C, 65 °C, 70 °C



Leistungszahl COP bei Vorlauftemperaturen 35 °C, 45 °C, 55 °C, 65 °C, 70 °C



θ Lufteintrittstemperatur
 P Wärmeleistung
 P_{el} Elektrische Leistungsaufnahme
 COP Leistungszahl

Hinweis

- Daten für COP in den Tabellen und Diagrammen wurden in Anlehnung an EN 14511 ermittelt.
- Leistungsmerkmale gelten für neue Geräte mit sauberen Plattenwärmetauschern.

6175107

Kennlinien (Fortsetzung)

Betriebspunkt	W A	°C °C	35								
			-20	-15	-7	2	7	10	20	30	35
Max. Wärmeleistung		kW	4,53	5,23	6,50	6,79	8,00	10,21	12,33	12,31	13,09
Nenn-Wärmeleistung		kW	4,53	5,23	6,50	4,00	5,60	6,25	8,28	9,14	9,14
Elektr. Leistungsaufnahme		kW	2,15	2,26	2,41	1,08	1,14	1,23	1,15	1,09	1,09
Leistungszahl ε (COP)			2,11	2,31	2,70	3,70	4,90	5,09	7,17	8,40	8,40
Min. Wärmeleistung		kW	1,49	1,53	1,67	1,77	2,10	2,27	2,98	4,17	4,17

Betriebspunkt	W A	°C °C	45								
			-20	-15	-7	2	7	10	20	30	35
Max. Wärmeleistung		kW	4,27	5,05	6,36	6,78	8,37	9,97	11,52	13,04	12,64
Nenn-Wärmeleistung		kW	4,27	5,05	6,36	3,71	5,50	5,98	7,95	10,52	10,86
Elektr. Leistungsaufnahme		kW	2,32	2,48	2,68	1,19	1,47	1,48	1,46	1,40	1,36
Leistungszahl ε (COP)			1,84	2,04	2,37	3,12	3,73	4,05	5,46	7,52	7,98
Min. Wärmeleistung		kW	1,39	1,42	1,53	1,60	1,88	2,07	2,89	3,83	3,83

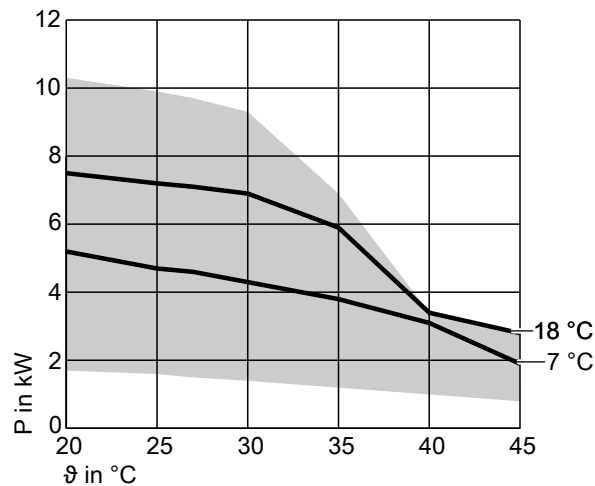
Betriebspunkt	W A	°C °C	55								
			-20	-15	-7	2	7	10	20	30	35
Max. Wärmeleistung		kW	3,97	4,86	6,18	6,83	8,38	9,94	11,50	13,07	13,11
Nenn-Wärmeleistung		kW	3,97	4,86	6,18	3,81	5,36	5,86	7,89	10,59	10,85
Elektr. Leistungsaufnahme		kW	2,42	2,72	2,97	1,39	1,71	1,72	1,75	1,75	1,72
Leistungszahl ε (COP)			1,64	1,79	2,08	2,74	3,14	3,41	4,50	6,04	6,30
Min. Wärmeleistung		kW	1,24	1,27	1,09	1,43	1,67	1,86	2,67	3,62	3,62

Betriebspunkt	W A	°C °C	65								
			-20	-15	-7	2	7	10	20	30	35
Max. Wärmeleistung		kW		3,33	4,81	6,32	8,14	9,55	11,29	12,10	12,18
Nenn-Wärmeleistung		kW		3,33	4,81	3,64	5,19	5,68	7,68	10,37	10,33
Elektr. Leistungsaufnahme		kW		2,37	2,59	1,59	1,97	2,01	2,10	2,16	2,13
Leistungszahl ε (COP)				1,56	1,86	2,29	2,63	2,83	3,66	4,80	4,85
Min. Wärmeleistung		kW		1,07	1,24	1,67	2,00	2,22	3,19	4,29	4,29

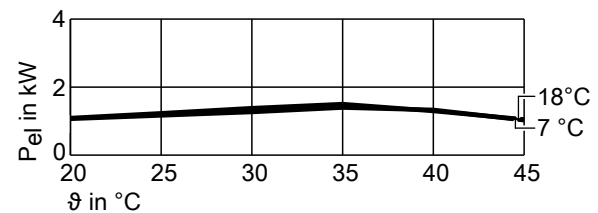
Betriebspunkt	W A	°C °C	70								
			-20	-15	-7	2	7	10	20	30	35
Max. Wärmeleistung		kW			3,97	5,56	7,60	8,70	11,29	12,50	12,59
Nenn-Wärmeleistung		kW			3,97	3,52	5,04	5,53	7,74	10,52	10,47
Elektr. Leistungsaufnahme		kW			2,28	1,71	2,12	2,16	2,28	2,37	2,34
Leistungszahl ε (COP)					1,74	2,06	2,38	2,56	3,39	4,43	4,47
Min. Wärmeleistung		kW			1,43	2,03	2,42	2,69	3,81	5,17	5,17

Kühlen

Kühlleistung bei Vorlauftemperaturen 18 °C, 7 °C



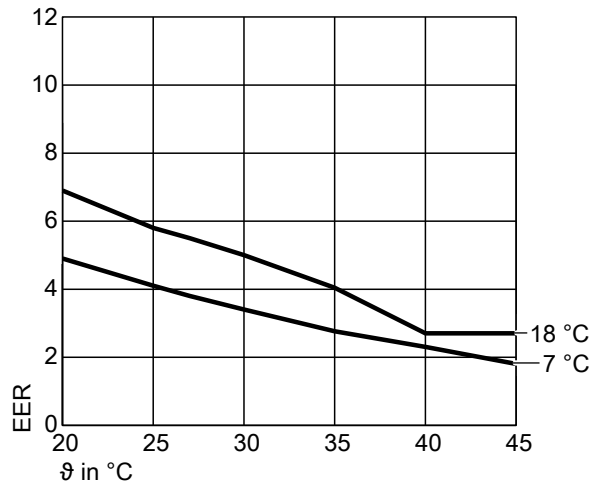
Elektrische Leistungsaufnahme Kühlen bei Vorlauftemperaturen 18 °C, 7 °C



Möglicher Leistungsbereich

Kennlinien (Fortsetzung)

Leistungszahl EER bei Vorlauftemperaturen 18 °C, 7 °C



ϑ Lufteintrittstemperatur
 P Kühlleistung
 P_{el} Elektrische Leistungsaufnahme
 EER Leistungszahl

Hinweis

- Daten für EER in den Tabellen und Diagrammen wurden in Anlehnung an EN 14511 ermittelt.
- Leistungsmerkmale gelten für neue Geräte mit sauberen Plattenwärmetauschern.

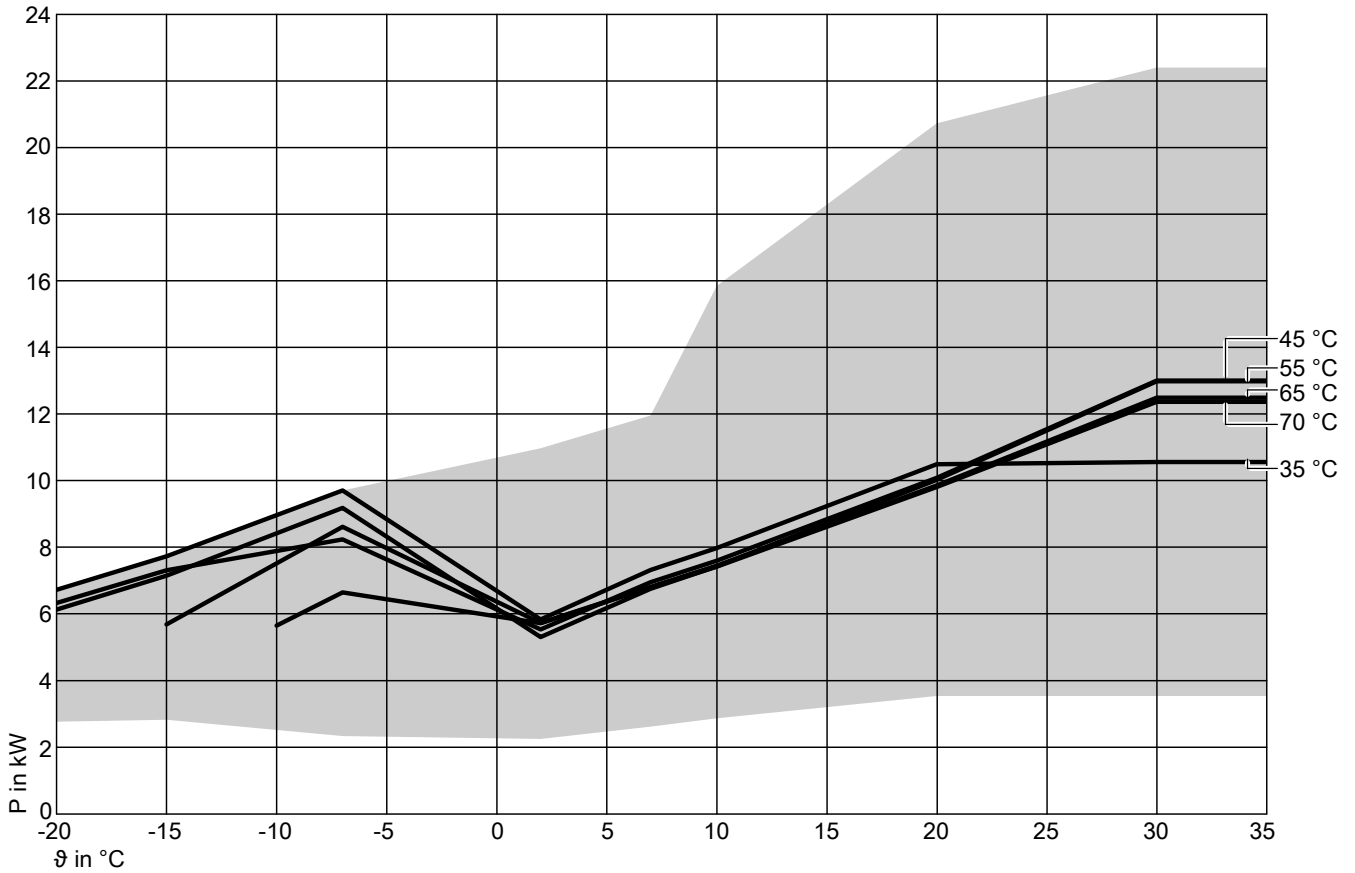
Betriebspunkt	W A	°C °C	18						
			20	25	27	30	35	40	45
Max. Kühlleistung		kW	10,3	9,9	9,7	9,3	6,9	3,4	2,8
Kühlleistung		kW	7,5	7,2	7,1	6,9	5,9	3,4	2,8
Elektr. Leistungsaufnahme		kW	1,09	1,23	1,29	1,38	1,50	1,30	1,05
Leistungszahl EER			6,9	5,8	5,5	5,0	4,0	2,7	2,7
Min. Kühlleistung		kW	1,5	1,5	1,5	1,6	1,9	2,0	2,1

Betriebspunkt	W A	°C °C	7						
			20	25	27	30	35	40	45
Max. Kühlleistung		kW	8,5	7,8	7,0	6,0	4,5	3,1	1,9
Kühlleistung		kW	5,2	4,7	4,6	4,3	3,8	3,1	1,9
Elektr. Leistungsaufnahme		kW	1,07	1,17	1,21	1,27	1,40	1,33	1,03
Leistungszahl EER			4,9	4,1	3,8	3,4	2,8	2,3	1,8
Min. Kühlleistung		kW	1,7	1,6	1,5	1,4	1,2	1,0	0,8

5.4 Leistungsdiagramme Außeneinheit Typen 251.A10, 230 V~

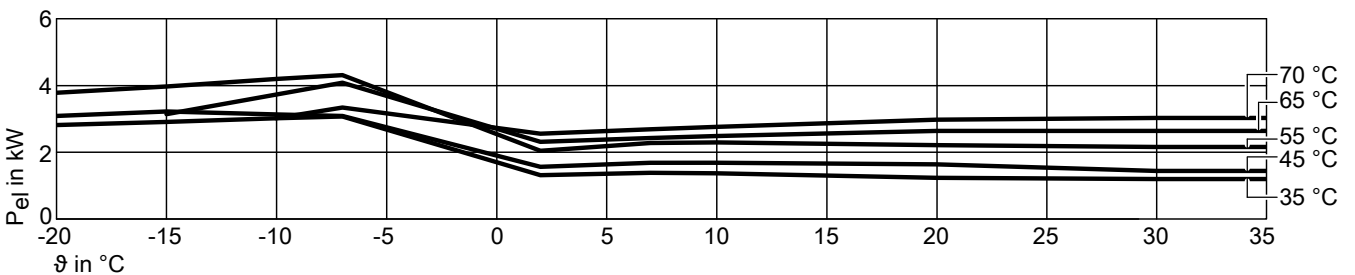
Heizen

Wärmeleistung bei Vorlauftemperaturen 35 °C, 45 °C, 55 °C, 65 °C, 70 °C



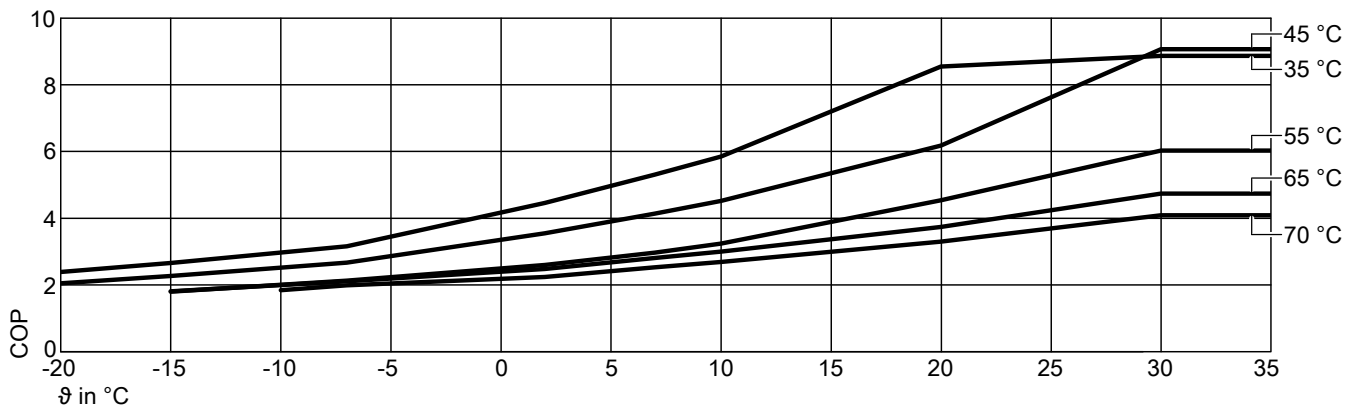
Möglicher Leistungsbereich

Elektrische Leistungsaufnahme Heizen bei Vorlauftemperaturen 35 °C, 45 °C, 55 °C, 65 °C, 70 °C



Kennlinien (Fortsetzung)

Leistungszahl COP bei Vorlauftemperaturen 35 °C, 45 °C, 55 °C, 65 °C, 70 °C



ϑ Lufteintrittstemperatur
P Wärmeleistung
P_{el} Elektrische Leistungsaufnahme
COP Leistungszahl

Hinweis

- Daten für COP in den Tabellen und Diagrammen wurden in Anlehnung an EN 14511 ermittelt.
- Leistungsmerkmale gelten für neue Geräte mit sauberen Plattenwärmetauschern.

Betriebspunkt	W A	°C °C	35									
			-20	-15	-10	-7	2	7	10	20	30	35
Max. Wärmeleistung		kW	6,72	7,72	8,96	9,70	10,97	11,95	15,84	20,73	22,40	22,40
Nenn-Wärmeleistung		kW	6,72	7,72	8,96	9,70	5,83	7,31	7,97	10,49	10,56	10,56
Elektr. Leistungsaufnahme		kW	2,81	2,90	3,01	3,07	1,31	1,38	1,36	1,23	1,19	1,19
Leistungszahl ε (COP)			2,39	2,66	2,97	3,16	4,46	5,31	5,85	8,55	8,87	8,87
Min. Wärmeleistung		kW	2,75	2,81	2,51	2,32	2,24	2,61	2,86	3,53	3,53	3,53

Betriebspunkt	W A	°C °C	45									
			-20	-15	-10	-7	2	7	10	20	30	35
Max. Wärmeleistung		kW	6,32	7,30	7,88	8,23	9,86	10,72	13,22	20,24	22,96	23,19
Nenn-Wärmeleistung		kW	6,32	7,30	7,88	8,23	5,53	6,95	7,59	10,08	13,00	13,00
Elektr. Leistungsaufnahme		kW	3,08	3,22	3,13	3,08	1,56	1,68	1,68	1,63	1,43	1,43
Leistungszahl ε (COP)			2,05	2,27	2,52	2,67	3,55	4,14	4,52	6,18	9,07	9,07
Min. Wärmeleistung		kW	2,50	2,55	2,26	2,09	2,00	2,34	2,57	3,49	4,32	4,32

Betriebspunkt	W A	°C °C	55									
			-20	-15	-10	-7	2	7	10	20	30	35
Max. Wärmeleistung		kW	6,12	7,14	8,41	9,18	10,86	11,86	15,16	19,69	21,88	22,16
Nenn-Wärmeleistung		kW	6,12	7,14	8,41	9,18	5,30	6,75	7,42	10,02	12,98	12,98
Elektr. Leistungsaufnahme		kW	3,78	3,97	4,19	4,31	2,04	2,27	2,29	2,21	2,15	2,15
Leistungszahl ε (COP)			1,62	1,80	2,01	2,13	2,60	2,97	3,24	4,54	6,03	6,03
Min. Wärmeleistung		kW	2,30	2,35	2,08	1,93	2,64	3,12	3,44	4,68	5,62	5,62

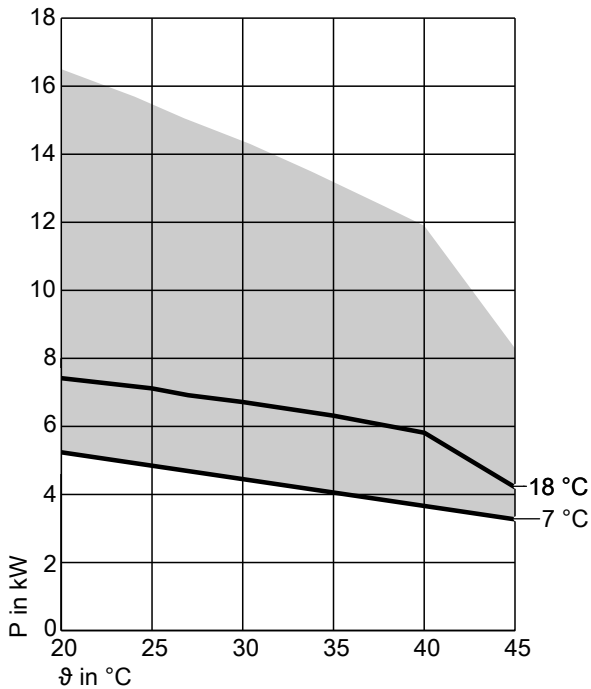
Betriebspunkt	W A	°C °C	65									
			-20	-15	-10	-7	2	7	10	20	30	35
Max. Wärmeleistung		kW		5,68	7,51	8,61	10,87	11,84	14,84	18,25	21,03	21,03
Nenn-Wärmeleistung		kW		5,68	7,51	8,61	5,72	6,80	7,44	9,85	12,49	12,49
Elektr. Leistungsaufnahme		kW		3,14	3,73	4,08	2,31	2,42	2,48	2,63	2,63	2,63
Leistungszahl ε (COP)				1,81	2,00	2,11	2,48	2,81	3,00	3,74	4,74	4,74
Min. Wärmeleistung		kW		2,24	2,42	2,52	3,50	4,23	4,69	6,48	8,05	8,05

Betriebspunkt	W A	°C °C	70									
			-20	-15	-10	-7	2	7	10	20	30	35
Max. Wärmeleistung		kW			5,64	6,64	9,33	10,78	13,76	16,83	20,74	20,78
Nenn-Wärmeleistung		kW			5,64	6,64	5,71	6,79	7,41	9,80	12,36	12,36
Elektr. Leistungsaufnahme		kW			3,02	3,34	2,55	2,68	2,76	2,97	3,02	3,02
Leistungszahl ε (COP)					1,84	1,99	2,24	2,53	2,69	3,30	4,09	4,09
Min. Wärmeleistung		kW			2,75	3,05	4,22	5,01	5,55	7,57	9,08	9,08

Kennlinien (Fortsetzung)

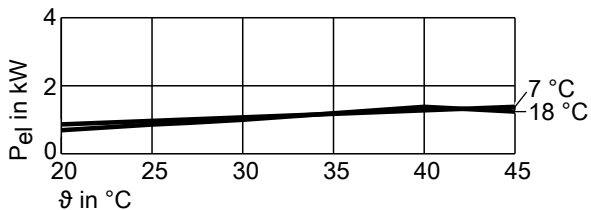
Kühlen

Kühlleistung bei Vorlauftemperaturen 18 °C, 7 °C

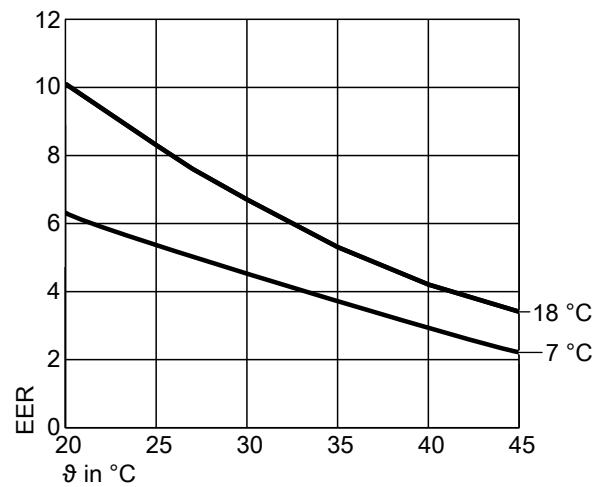


Möglicher Leistungsbereich

Elektrische Leistungsaufnahme Kühlen bei Vorlauftemperaturen 18 °C, 7 °C



Leistungszahl EER bei Vorlauftemperaturen 18 °C, 7 °C



ϑ Lufteintrittstemperatur
P Kühlleistung
P_{el} Elektrische Leistungsaufnahme
EER Leistungszahl

Hinweis

- Daten für EER in den Tabellen und Diagrammen wurden in Anlehnung an EN 14511 ermittelt.
- Leistungsmerkmale gelten für neue Geräte mit sauberen Plattenwärmetauschern.

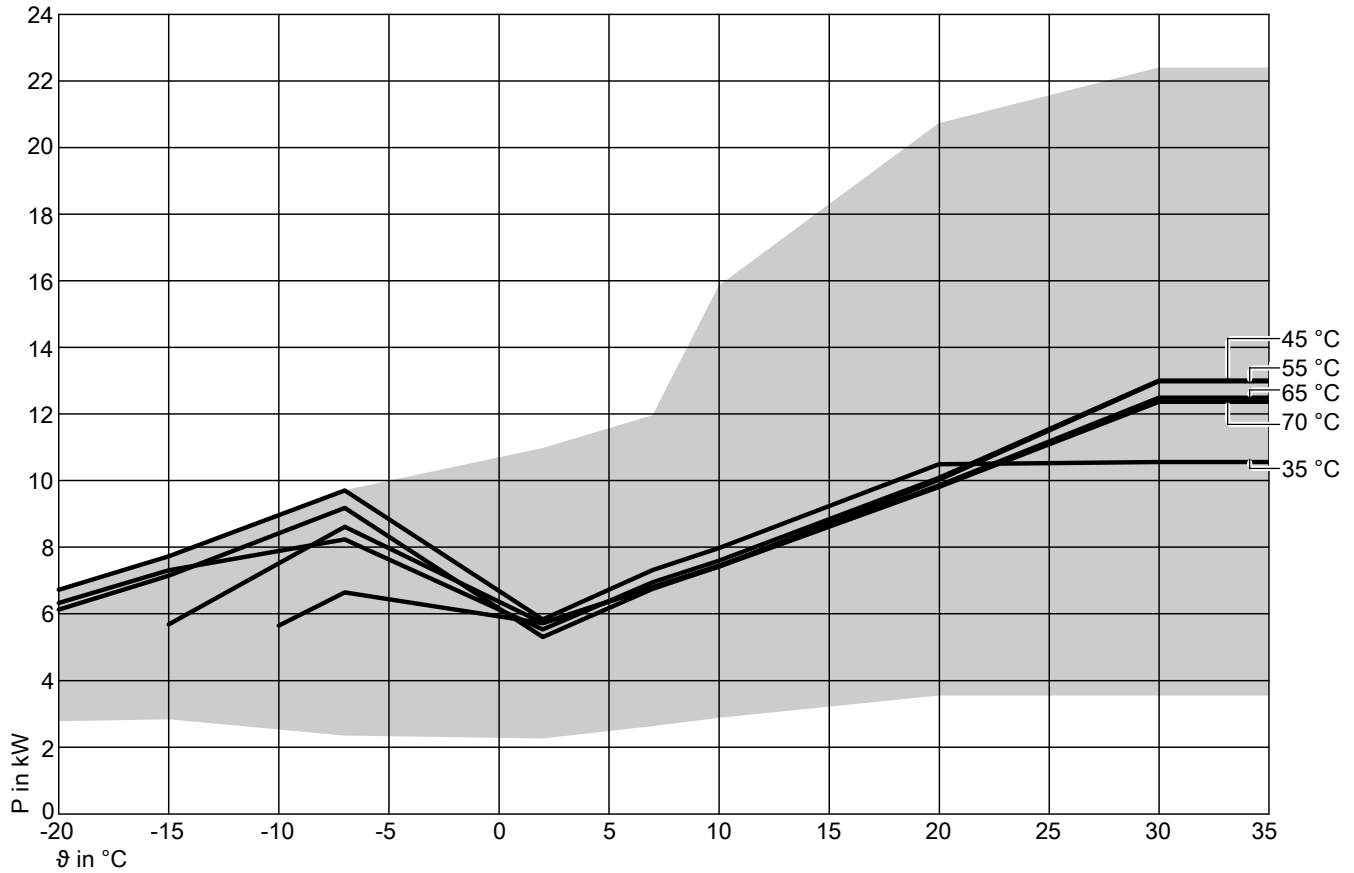
Betriebspunkt	W A	°C °C	18						
			20	25	27	30	35	40	45
Max. Kühlleistung		kW	16,20	15,20	14,70	14,10	12,90	11,60	8,00
Kühlleistung		kW	7,40	7,10	6,90	6,70	6,30	5,80	4,20
Elektr. Leistungsaufnahme		kW	0,73	0,86	0,91	1,00	1,19	1,38	1,24
Leistungszahl EER			10,10	8,30	7,60	6,70	5,30	4,20	3,40
Min. Kühlleistung		kW	7,40	7,10	6,90	6,70	6,30	5,80	4,20

Betriebspunkt	W A	°C °C	7						
			20	25	27	30	35	40	45
Max. Kühlleistung		kW	7,80	7,40	7,20	6,90	6,40	5,50	3,10
Kühlleistung		kW	5,30	4,80	4,60	4,40	3,90	3,50	3,10
Elektr. Leistungsaufnahme		kW	0,84	0,92	0,98	1,05	1,18	1,30	1,41
Leistungszahl EER			6,30	5,20	4,70	4,10	3,30	2,70	2,20
Min. Kühlleistung		kW	5,30	4,80	4,60	4,40	3,90	3,50	3,10

5.5 Leistungsdiagramme Außeneinheit Typen 251.A10, 400 V~

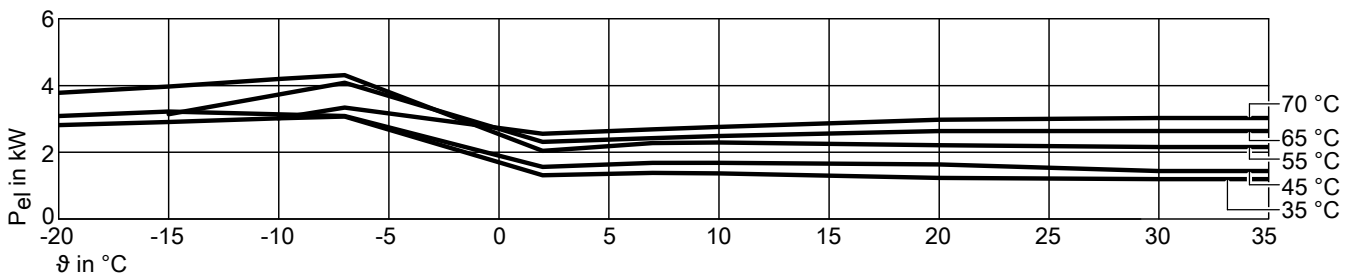
Heizen

Wärmeleistung bei Vorlauftemperaturen 35 °C, 45 °C, 55 °C, 65 °C, 70 °C



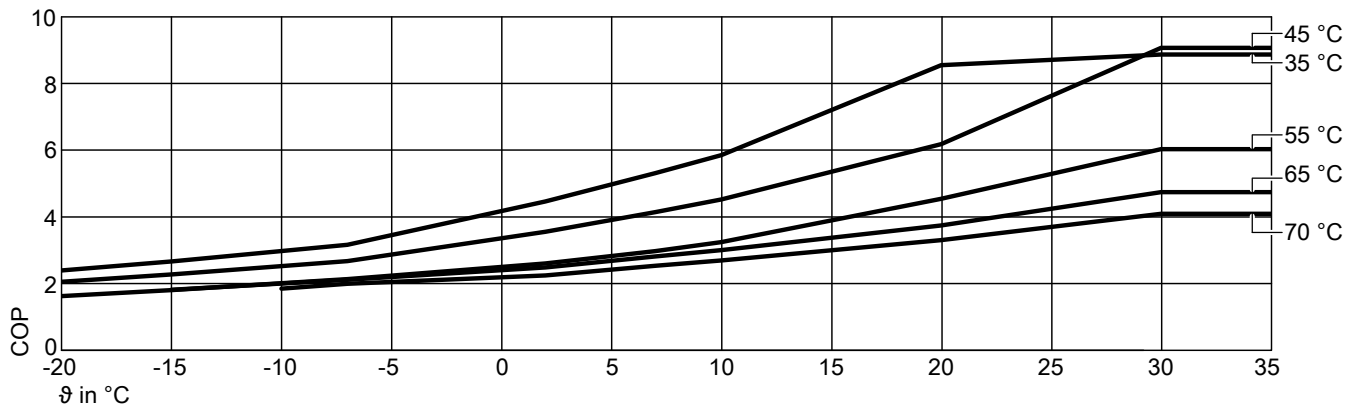
Möglicher Leistungsbereich

Elektrische Leistungsaufnahme Heizen bei Vorlauftemperaturen 35 °C, 45 °C, 55 °C, 65 °C, 70 °C



Kennlinien (Fortsetzung)

Leistungszahl COP bei Vorlauftemperaturen 35 °C, 45 °C, 55 °C, 65 °C, 70 °C



ϑ Lufteintrittstemperatur
P Wärmeleistung
P_{el} Elektrische Leistungsaufnahme
COP Leistungszahl

Hinweis

- Daten für COP in den Tabellen und Diagrammen wurden in Anlehnung an EN 14511 ermittelt.
- Leistungsmerkmale gelten für neue Geräte mit sauberen Plattenwärmetauschern.

Betriebspunkt	W A	°C °C	35									
			-20	-15	-10	-7	2	7	10	20	30	35
Max. Wärmeleistung		kW	6,72	7,72	8,96	9,70	10,97	11,95	15,84	20,73	22,40	22,40
Nenn-Wärmeleistung		kW	6,72	7,72	8,96	9,70	5,83	7,31	7,97	10,49	10,56	10,56
Elektr. Leistungsaufnahme		kW	2,81	2,90	3,01	3,07	1,31	1,38	1,36	1,23	1,19	1,19
Leistungszahl ε (COP)			2,39	2,66	2,97	3,16	4,46	5,31	5,85	8,55	8,87	8,87
Min. Wärmeleistung		kW	2,75	2,81	2,51	2,32	2,24	2,61	2,86	3,53	3,53	3,53

Betriebspunkt	W A	°C °C	45									
			-20	-15	-10	-7	2	7	10	20	30	35
Max. Wärmeleistung		kW	6,32	7,30	7,88	8,23	9,86	10,72	13,22	20,24	22,96	23,19
Nenn-Wärmeleistung		kW	6,32	7,30	7,88	8,23	5,53	6,95	7,59	10,08	13,00	13,00
Elektr. Leistungsaufnahme		kW	3,08	3,22	3,13	3,08	1,56	1,68	1,68	1,63	1,43	1,43
Leistungszahl ε (COP)			2,05	2,27	2,52	2,67	3,55	4,14	4,52	6,18	9,07	9,07
Min. Wärmeleistung		kW	2,50	2,55	2,26	2,09	2,00	2,34	2,57	3,49	4,32	4,32

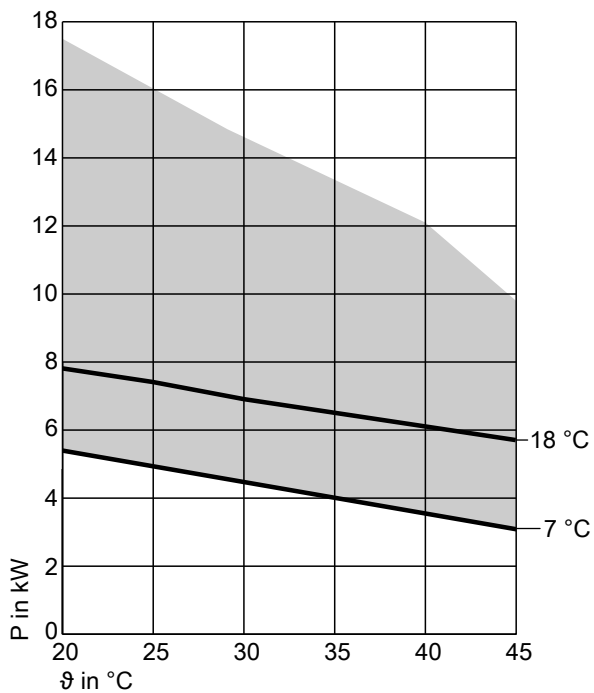
Betriebspunkt	W A	°C °C	55									
			-20	-15	-10	-7	2	7	10	20	30	35
Max. Wärmeleistung		kW	6,12	7,14	8,41	9,18	10,86	11,86	15,16	19,69	21,88	22,16
Nenn-Wärmeleistung		kW	6,12	7,14	8,41	9,18	5,30	6,75	7,42	10,02	12,98	12,98
Elektr. Leistungsaufnahme		kW	3,78	3,97	4,19	4,31	2,04	2,27	2,29	2,21	2,15	2,15
Leistungszahl ε (COP)			1,62	1,80	2,01	2,13	2,60	2,97	3,24	4,54	6,03	6,03
Min. Wärmeleistung		kW	2,30	2,35	2,08	1,93	2,64	3,12	3,44	4,68	5,62	5,62

Betriebspunkt	W A	°C °C	65									
			-20	-15	-10	-7	2	7	10	20	30	35
Max. Wärmeleistung		kW		5,68	7,51	8,61	10,87	11,84	14,84	18,25	21,03	21,03
Nenn-Wärmeleistung		kW		5,68	7,51	8,61	5,72	6,80	7,44	9,85	12,49	12,49
Elektr. Leistungsaufnahme		kW		3,14	3,73	4,08	2,31	2,42	2,48	2,63	2,63	2,63
Leistungszahl ε (COP)				1,81	2,00	2,11	2,48	2,81	3,00	3,74	4,74	4,74
Min. Wärmeleistung		kW		2,24	2,42	2,52	3,50	4,23	4,69	6,48	8,05	8,05

Betriebspunkt	W A	°C °C	70									
			-20	-15	-10	-7	2	7	10	20	30	35
Max. Wärmeleistung		kW			5,64	6,64	9,33	10,78	13,76	16,83	20,74	20,78
Nenn-Wärmeleistung		kW			5,64	6,64	5,71	6,79	7,41	9,80	12,36	12,36
Elektr. Leistungsaufnahme		kW			3,02	3,34	2,55	2,68	2,76	2,97	3,02	3,02
Leistungszahl ε (COP)					1,84	1,99	2,24	2,53	2,69	3,30	4,09	4,09
Min. Wärmeleistung		kW			2,75	3,05	4,22	5,01	5,55	7,57	9,08	9,08

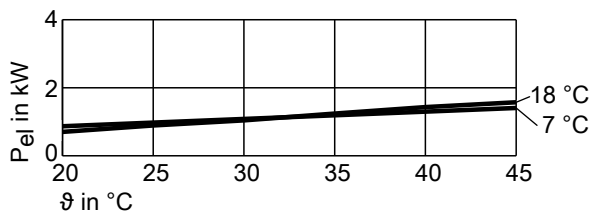
Kühlen

Kühlleistung bei Vorlauftemperaturen 18 °C, 7 °C

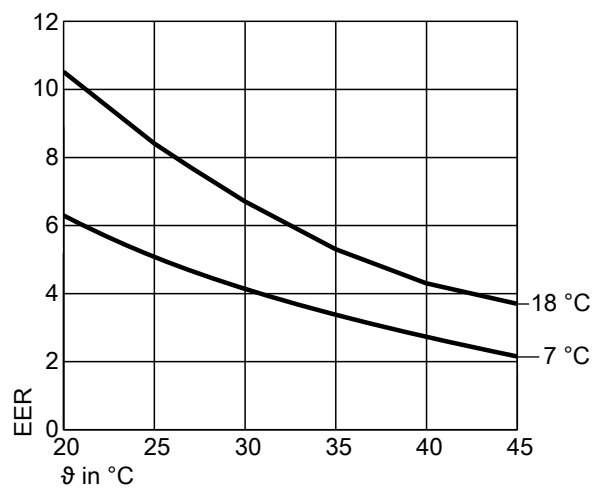


Möglicher Leistungsbereich

Elektrische Leistungsaufnahme Kühlen bei Vorlauftemperaturen 18 °C, 7 °C



Leistungszahl EER bei Vorlauftemperaturen 18 °C, 7 °C



ϑ Lufteintrittstemperatur
 P Kühlleistung
 P_{el} Elektrische Leistungsaufnahme
 EER Leistungszahl

Hinweis

- Daten für EER in den Tabellen und Diagrammen wurden in Anlehnung an EN 14511 ermittelt.
- Leistungsmerkmale gelten für neue Geräte mit sauberen Plattenwärmetauschern.

5

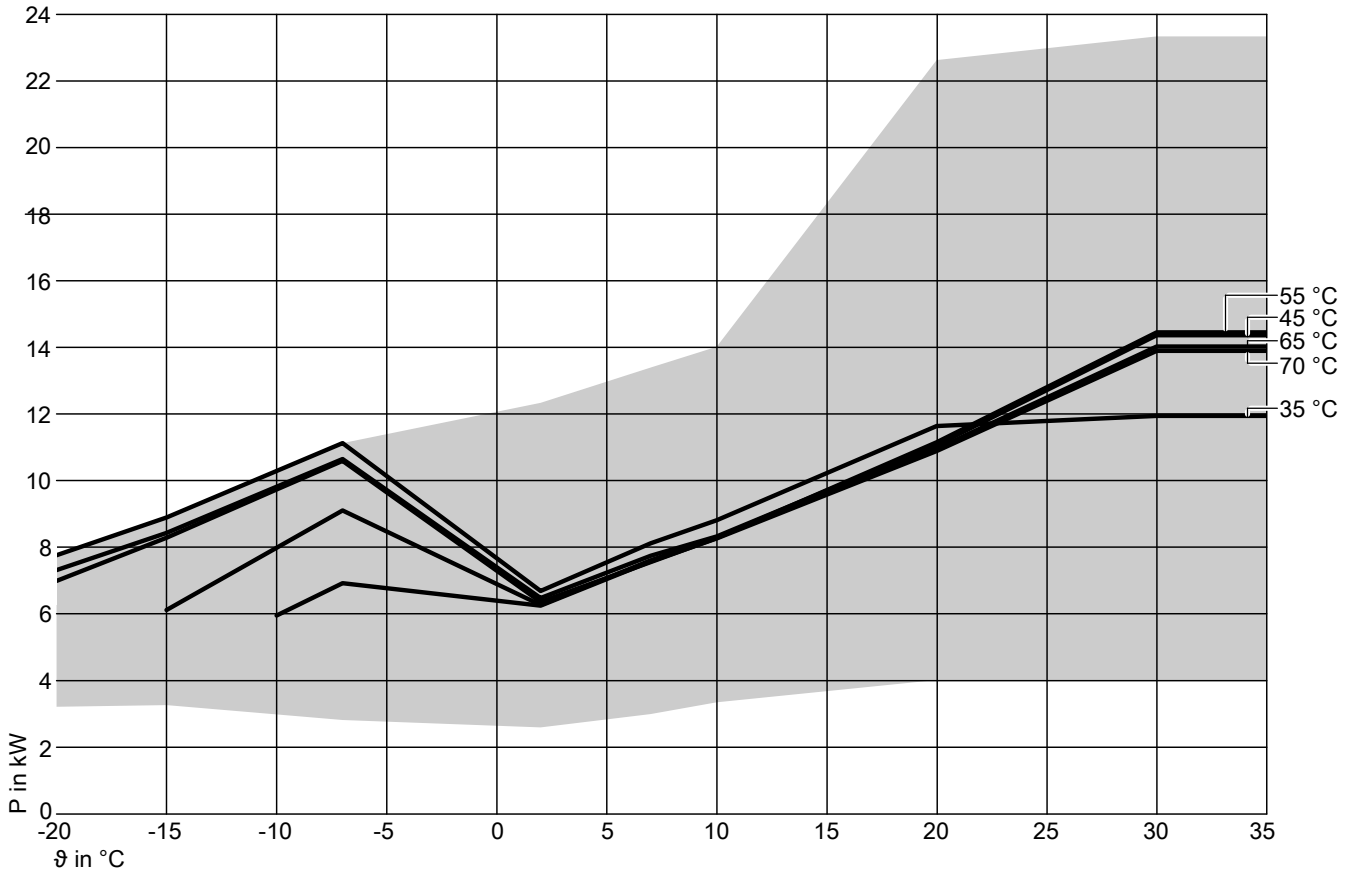
Betriebspunkt	W A	°C °C	18						
			20	25	27	30	35	40	45
Max. Kühlleistung		kW	17,20	15,70	15,10	14,30	13,00	11,80	9,50
Kühlleistung		kW	7,80	7,40	7,20	6,90	6,50	6,10	5,70
Elektr. Leistungsaufnahme		kW	0,74	0,88	0,94	1,03	1,23	1,42	1,54
Leistungszahl EER			10,50	8,40	7,70	6,70	5,30	4,30	3,70
Min. Kühlleistung		kW	7,80	7,40	7,20	6,90	6,50	6,10	5,70

Betriebspunkt	W A	°C °C	7						
			20	25	27	30	35	40	45
Max. Kühlleistung		kW	7,80	7,40	7,20	6,90	6,40	5,50	3,10
Kühlleistung		kW	5,30	4,80	4,60	4,40	3,90	3,50	3,10
Elektr. Leistungsaufnahme		kW	0,84	0,92	0,98	1,05	1,18	1,30	1,41
Leistungszahl EER			6,30	5,20	4,70	4,10	3,30	2,70	2,20
Min. Kühlleistung		kW	5,30	4,80	4,60	4,40	3,90	3,50	3,10

5.6 Leistungsdiagramme Außeneinheit Typen 251.A13, 400 V~

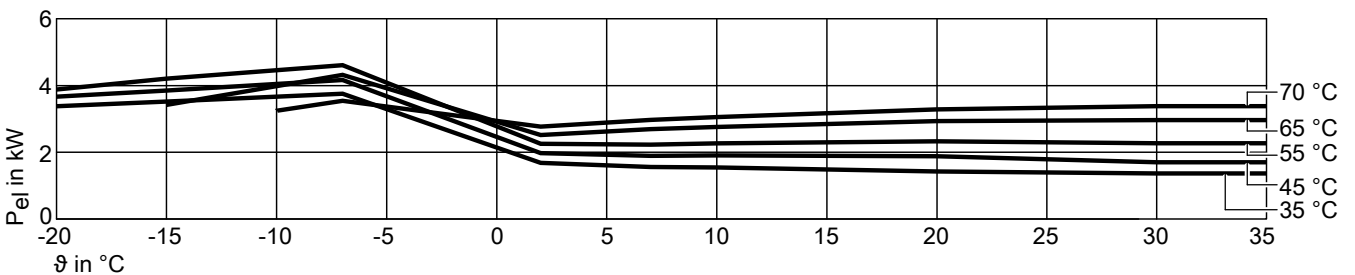
Heizen

Wärmeleistung bei Vorlauftemperaturen 35 °C, 45 °C, 55 °C, 65 °C, 70 °C



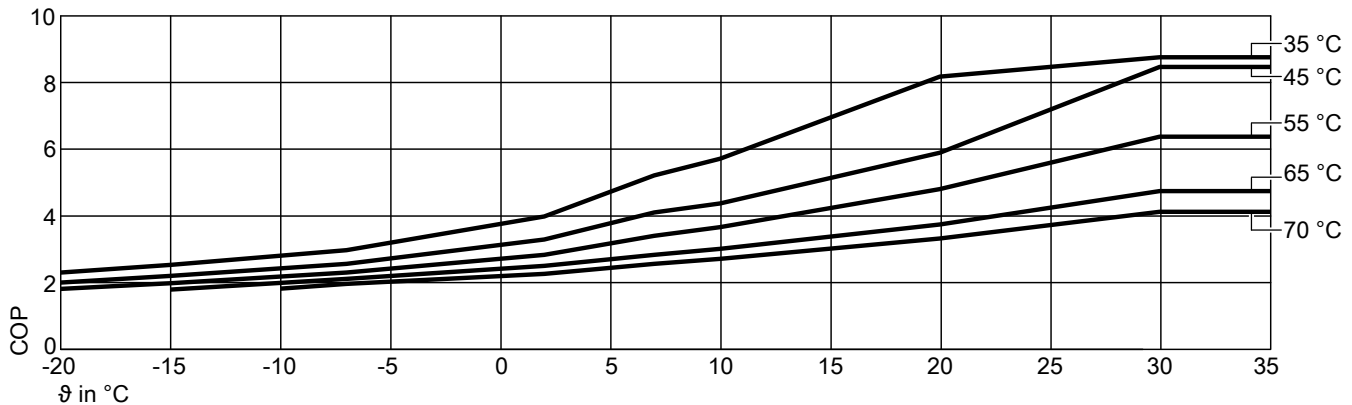
Möglicher Leistungsbereich

Elektrische Leistungsaufnahme Heizen bei Vorlauftemperaturen 35 °C, 45 °C, 55 °C, 65 °C, 70 °C



Kennlinien (Fortsetzung)

Leistungszahl COP bei Vorlauftemperaturen 35 °C, 45 °C, 55 °C, 65 °C, 70 °C



ϑ Lufteintrittstemperatur
P Wärmeleistung
P_{el} Elektrische Leistungsaufnahme
COP Leistungszahl

Hinweis

- Daten für COP in den Tabellen und Diagrammen wurden in Anlehnung an EN 14511 ermittelt.
- Leistungsmerkmale gelten für neue Geräte mit sauberen Plattenwärmetauschern.

Betriebspunkt	W A	°C °C	35									
			-20	-15	-10	-7	2	7	10	20	30	35
Max. Wärmeleistung		kW	7,77	8,90	10,30	11,13	12,34	13,40	17,20	22,63	23,34	23,34
Nenn-Wärmeleistung		kW	7,77	8,90	10,30	11,13	6,70	8,13	8,82	11,65	11,95	11,95
Elektr. Leistungsaufnahme		kW	3,37	3,51	3,66	3,75	1,68	1,56	1,55	1,43	1,37	1,37
Leistungszahl ε (COP)			2,30	2,53	2,81	2,97	3,98	5,21	5,71	8,17	8,75	8,75
Min. Wärmeleistung		kW	3,22	3,27	2,99	2,82	2,60	3,00	3,35	4,02	4,02	4,02

Betriebspunkt	W A	°C °C	45									
			-20	-15	-10	-7	2	7	10	20	30	35
Max. Wärmeleistung		kW	7,32	8,44	9,82	10,66	12,10	13,18	16,60	22,03	23,65	24,24
Nenn-Wärmeleistung		kW	7,32	8,44	9,82	10,66	6,48	7,75	8,33	11,07	14,37	14,37
Elektr. Leistungsaufnahme		kW	3,66	3,84	4,04	4,16	1,97	1,89	1,91	1,88	1,70	1,70
Leistungszahl ε (COP)			2,00	2,20	2,43	2,56	3,29	4,10	4,37	5,89	8,46	8,46
Min. Wärmeleistung		kW	3,12	3,17	2,89	2,72	2,64	3,01	3,25	3,92	4,52	4,52

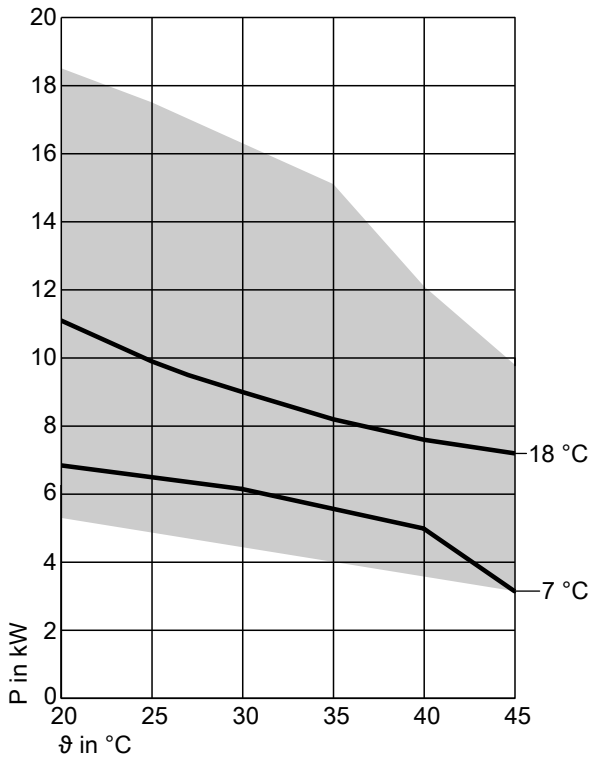
Betriebspunkt	W A	°C °C	55									
			-20	-15	-10	-7	2	7	10	20	30	35
Max. Wärmeleistung		kW	7,00	8,29	9,74	10,60	12,28	13,33	17,27	20,65	22,88	23,20
Nenn-Wärmeleistung		kW	7,00	8,29	9,73	10,60	6,37	7,56	8,28	11,16	14,46	14,46
Elektr. Leistungsaufnahme		kW	3,87	4,20	4,45	4,60	2,25	2,23	2,27	2,33	2,27	2,27
Leistungszahl ε (COP)			1,81	1,98	2,18	2,30	2,83	3,40	3,66	4,80	6,37	6,37
Min. Wärmeleistung		kW	2,70	2,74	2,48	2,32	3,03	3,51	3,84	5,07	6,10	6,10

Betriebspunkt	W A	°C °C	65									
			-20	-15	-10	-7	2	7	10	20	30	35
Max. Wärmeleistung		kW		6,12	7,99	9,11	12,16	12,77	15,78	19,25	22,01	22,03
Nenn-Wärmeleistung		kW		6,12	7,99	9,11	6,28	7,61	8,30	10,97	14,03	14,03
Elektr. Leistungsaufnahme		kW		3,42	3,98	4,31	2,51	2,69	2,76	2,93	2,96	2,96
Leistungszahl ε (COP)				1,79	1,99	2,11	2,50	2,83	3,01	3,74	4,74	4,74
Min. Wärmeleistung		kW		2,67	2,83	2,93	3,85	4,60	5,05	6,81	8,44	8,44

Betriebspunkt	W A	°C °C	70									
			-20	-15	-10	-7	2	7	10	20	30	35
Max. Wärmeleistung		kW			5,96	6,93	9,83	11,78	14,76	17,83	21,74	21,78
Nenn-Wärmeleistung		kW			5,96	6,93	6,25	7,58	8,27	10,90	13,90	13,90
Elektr. Leistungsaufnahme		kW			3,24	3,54	2,77	2,97	3,05	3,28	3,38	3,38
Leistungszahl ε (COP)					1,82	1,96	2,26	2,56	2,71	3,32	4,12	4,12
Min. Wärmeleistung		kW			3,15	3,43	4,57	5,36	5,88	7,97	9,48	9,48

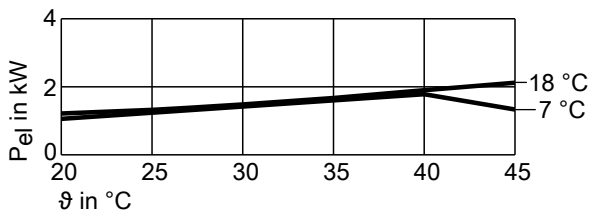
Kühlen

Kühlleistung bei Vorlauftemperaturen 18 °C, 7 °C

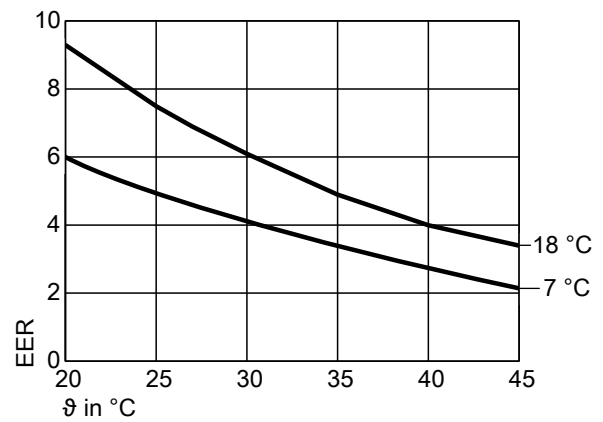


Möglicher Leistungsbereich

Elektrische Leistungsaufnahme Kühlen bei Vorlauftemperaturen 18 °C, 7 °C



Leistungszahl EER bei Vorlauftemperaturen 18 °C, 7 °C



ϑ Lufteintrittstemperatur
 P Kühlleistung
 P_{el} Elektrische Leistungsaufnahme
 EER Leistungszahl

Hinweis

- Daten für EER in den Tabellen und Diagrammen wurden in Anlehnung an EN 14511 ermittelt.
- Leistungsmerkmale gelten für neue Geräte mit sauberen Plattenwärmetauschern.

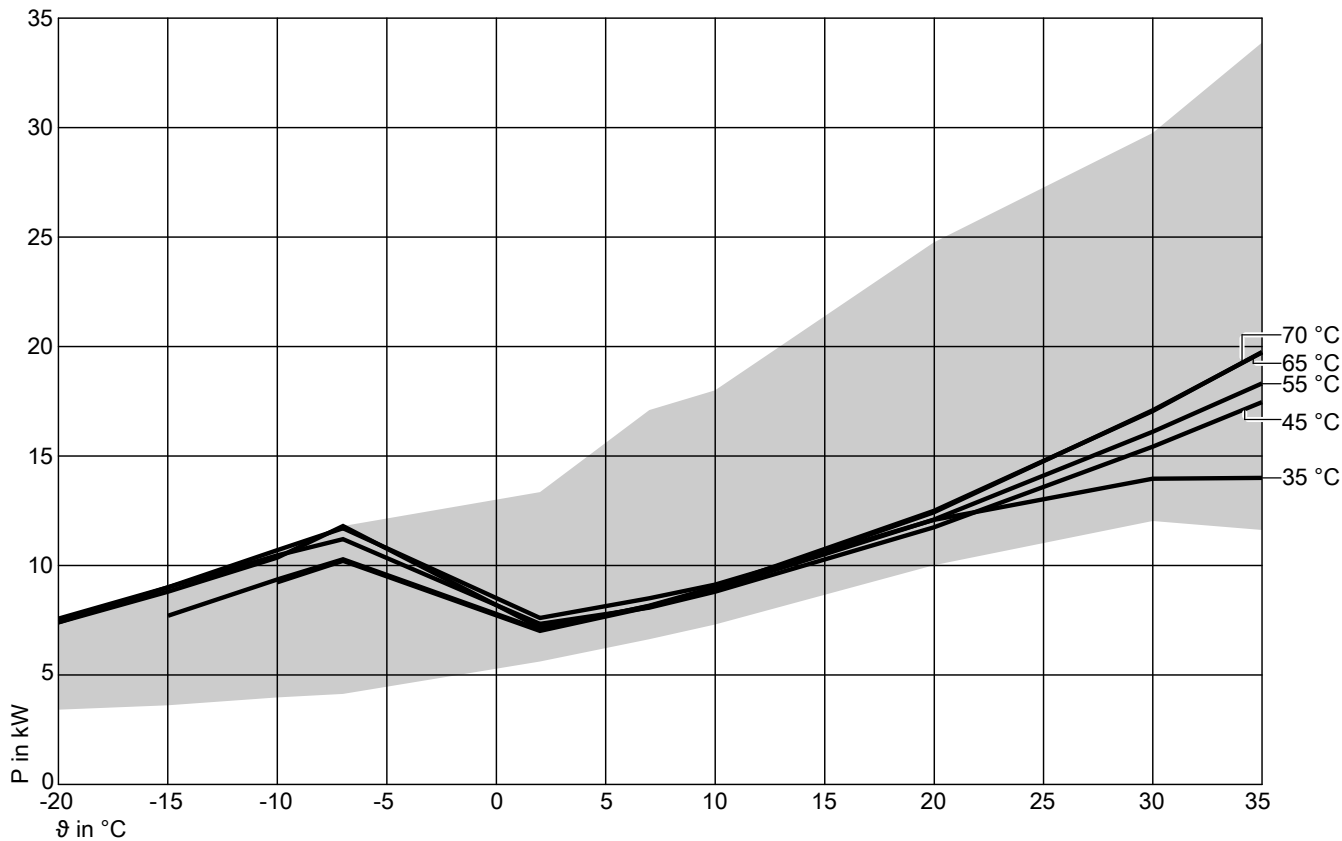
Betriebspunkt	W A	°C °C	18						
			20	25	27	30	35	40	45
Max. Kühlleistung		kW	18,50	17,50	17,00	16,30	15,10	12,10	9,80
Kühlleistung		kW	11,10	9,90	9,50	9,00	8,20	7,60	7,20
Elektr. Leistungsaufnahme		kW	1,19	1,32	1,38	1,48	1,67	1,90	2,12
Leistungszahl EER			9,30	7,50	6,90	6,10	4,90	4,00	3,40
Min. Kühlleistung		kW	8,10	7,70	7,50	7,20	6,80	6,40	6,00

Betriebspunkt	W A	°C °C	7						
			20	25	27	30	35	40	45
Max. Kühlleistung		kW	9,40	8,80	8,60	8,30	7,70	6,00	3,40
Kühlleistung		kW	6,80	6,50	6,30	6,10	5,60	5,00	3,40
Elektr. Leistungsaufnahme		kW	1,13	1,30	1,37	1,49	1,65	1,79	1,55
Leistungszahl EER			6,00	5,00	4,60	4,10	3,40	2,80	2,20
Min. Kühlleistung		kW	5,60	5,10	4,90	4,70	4,20	3,80	3,40

5.7 Leistungsdiagramme Außeneinheit Typen 252.A16, 400 V~

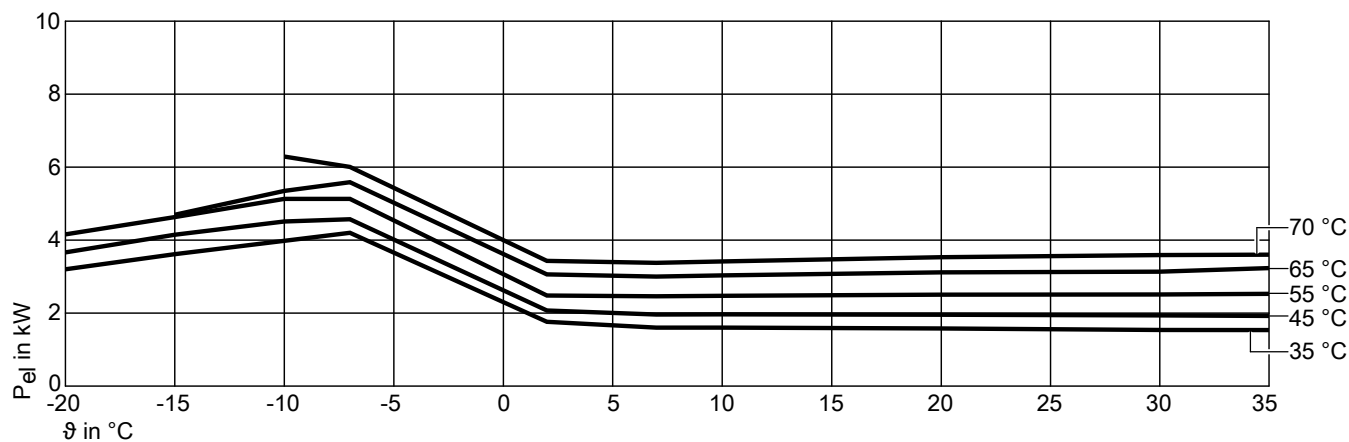
Heizen

Wärmeleistung bei Vorlauftemperaturen 35 °C, 45 °C, 55 °C, 65 °C, 70 °C



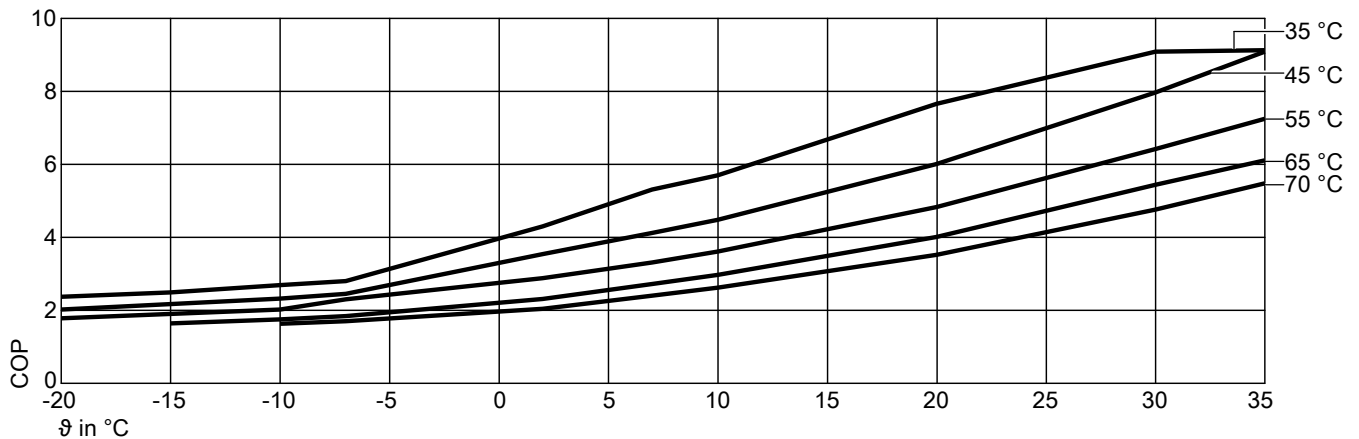
Möglicher Leistungsbereich

Elektrische Leistungsaufnahme Heizen bei Vorlauftemperaturen 35 °C, 45 °C, 55 °C, 65 °C, 70 °C



Kennlinien (Fortsetzung)

Leistungszahl COP bei Vorlauftemperaturen 35 °C, 45 °C, 55 °C, 65 °C, 70 °C



ϑ Lufteintrittstemperatur
 P Wärmeleistung
 P_{el} Elektrische Leistungsaufnahme
 COP Leistungszahl

Hinweis

- Daten für COP in den Tabellen und Diagrammen wurden in Anlehnung an EN 14511 ermittelt.
- Leistungsmerkmale gelten für neue Geräte mit sauberen Plattenwärmetauschern.

Betriebspunkt	W A	°C °C	35									
			-20	-15	-10	-7	2	7	10	20	30	35
Max. Wärmeleistung		kW	7,57	9,00	10,70	11,70	12,75	17,10	17,65	22,45	27,40	27,11
Nenn-Wärmeleistung		kW	7,57	9,00	10,70	11,70	7,60	8,50	9,12	12,08	13,96	14,00
Elektr. Leistungsaufnahme		kW	3,20	3,61	3,98	4,00	1,76	1,60	1,60	1,58	1,54	1,53
Leistungszahl ε (COP)			2,37	2,49	2,69	2,95	4,30	5,31	5,70	7,66	9,09	9,13
Min. Wärmeleistung		kW	3,84	4,04	4,40	4,76	6,28	7,40	7,93	10,47	12,03	11,62

Betriebspunkt	W A	°C °C	45									
			-20	-15	-10	-7	2	7	10	20	30	35
Max. Wärmeleistung		kW	7,40	9,00	10,46	11,20	13,09	15,25	16,48	22,03	28,74	32,47
Nenn-Wärmeleistung		kW	7,40	9,00	10,46	11,20	7,33	8,07	8,80	11,74	15,42	17,46
Elektr. Leistungsaufnahme		kW	3,66	4,15	4,51	4,57	2,07	1,96	1,96	1,95	1,94	1,92
Leistungszahl ε (COP)			2,02	2,17	2,32	2,45	3,54	4,12	4,48	6,01	7,97	9,09
Min. Wärmeleistung		kW	3,57	3,83	4,18	4,51	5,99	6,97	7,61	10,12	13,30	16,51

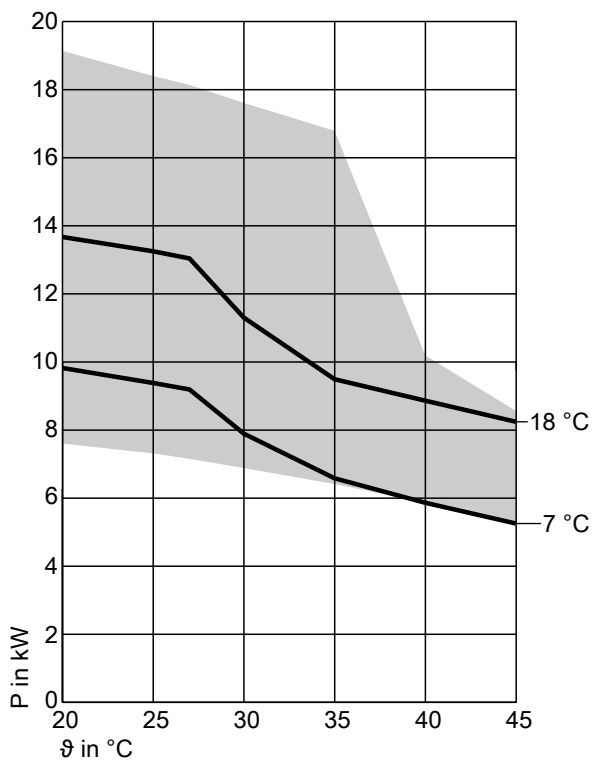
Betriebspunkt	W A	°C °C	55									
			-20	-15	-10	-7	2	7	10	20	30	35
Max. Wärmeleistung		kW	7,40	8,80	10,36	11,80	13,35	15,69	16,67	22,54	29,76	33,89
Nenn-Wärmeleistung		kW	7,40	8,80	10,36	11,80	7,16	8,14	8,93	12,09	16,11	18,32
Elektr. Leistungsaufnahme		kW	4,16	4,63	5,13	5,13	2,48	2,46	2,47	2,50	2,51	2,53
Leistungszahl ε (COP)			1,78	1,90	2,02	2,30	2,88	3,31	3,61	4,83	6,42	7,25
Min. Wärmeleistung		kW	3,41	3,64	3,99	4,31	5,77	6,76	7,42	10,08	13,45	16,88

Betriebspunkt	W A	°C °C	65									
			-20	-15	-10	-7	2	7	10	20	30	35
Max. Wärmeleistung		kW		7,70	9,36	10,28	13,10	15,00	18,00	24,70	25,21	26,50
Nenn-Wärmeleistung		kW		7,70	9,36	10,28	7,07	8,16	9,01	12,49	17,05	19,75
Elektr. Leistungsaufnahme		kW		4,70	5,35	5,59	3,06	3,00	3,03	3,12	3,13	3,23
Leistungszahl ε (COP)				1,64	1,75	1,84	2,31	2,72	2,97	4,01	5,44	6,11
Min. Wärmeleistung		kW		3,61	3,97	4,13	5,61	6,63	7,30	10,01	13,57	17,18

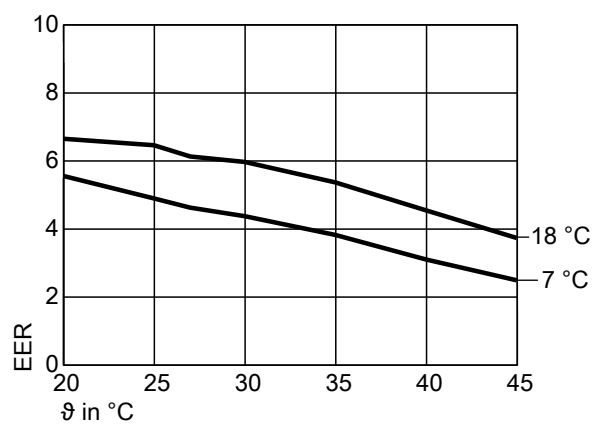
Betriebspunkt	W A	°C °C	70									
			-20	-15	-10	-7	2	7	10	20	30	35
Max. Wärmeleistung		kW			9,23	10,21	12,60	15,00	17,86	24,76	25,69	25,65
Nenn-Wärmeleistung		kW			9,23	10,21	7,01	8,10	8,95	12,43	17,09	19,73
Elektr. Leistungsaufnahme		kW			6,29	6,01	3,43	3,38	3,41	3,53	3,59	3,60
Leistungszahl ε (COP)					1,63	1,70	2,04	2,40	2,62	3,52	4,76	5,48
Min. Wärmeleistung		kW			4,07	4,39	5,75	7,04	8,10	11,26	15,50	18,51

Kühlen

Kühlleistung bei Vorlauftemperaturen 18 °C, 7 °C



Leistungszahl EER bei Vorlauftemperaturen 18 °C, 7 °C



ϑ Lufteintrittstemperatur
 P Kühlleistung
 P_{el} Elektrische Leistungsaufnahme
 EER Leistungszahl

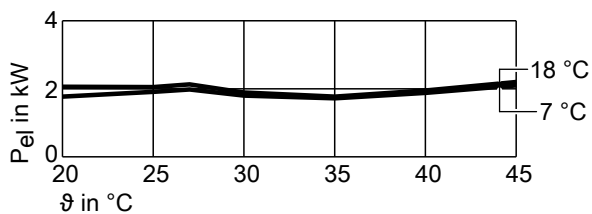
Hinweis

- Daten für EER in den Tabellen und Diagrammen wurden in Anlehnung an EN 14511 ermittelt.
- Leistungsmerkmale gelten für neue Geräte mit sauberen Plattenwärmetauschern.

Möglicher Leistungsbereich

5

Elektrische Leistungsaufnahme Kühlen bei Vorlauftemperaturen 18 °C, 7 °C



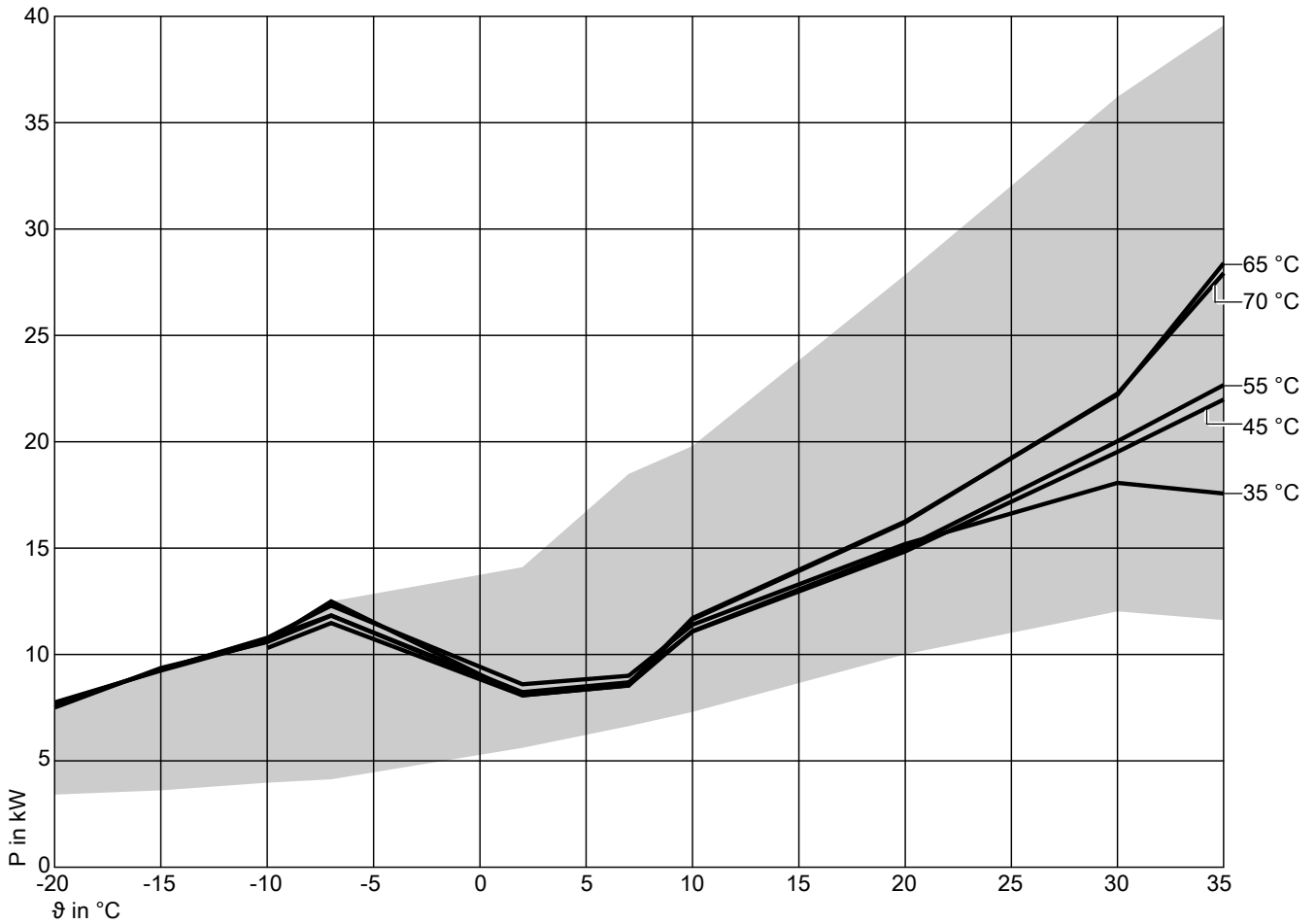
Betriebspunkt	W A	°C °C	18						
			20	25	27	30	35	40	45
Max. Kühlleistung		kW	19,14	18,40	18,14	17,61	16,79	10,19	8,56
Kühlleistung		kW	13,67	13,25	13,04	11,30	9,49	8,86	8,24
Elektr. Leistungsaufnahme		kW	2,06	2,05	2,13	1,89	1,77	1,95	2,20
Leistungszahl EER			6,65	6,46	6,13	5,97	5,37	4,55	3,74
Min. Kühlleistung		kW	10,64	10,24	10,07	9,82	9,49	8,86	8,24

Betriebspunkt	W A	°C °C	7						
			20	25	27	30	35	40	45
Max. Kühlleistung		kW	13,85	13,19	12,91	12,51	11,80	6,78	5,25
Kühlleistung		kW	9,82	9,38	9,19	7,89	6,58	5,86	5,25
Elektr. Leistungsaufnahme		kW	1,77	1,91	1,98	1,80	1,72	1,88	2,10
Leistungszahl EER			5,56	4,90	4,63	4,38	3,83	3,11	2,50
Min. Kühlleistung		kW	7,60	7,31	7,15	6,88	6,41	5,86	5,25

5.8 Leistungsdiagramme Außeneinheit Typen 252.A19, 400 V~

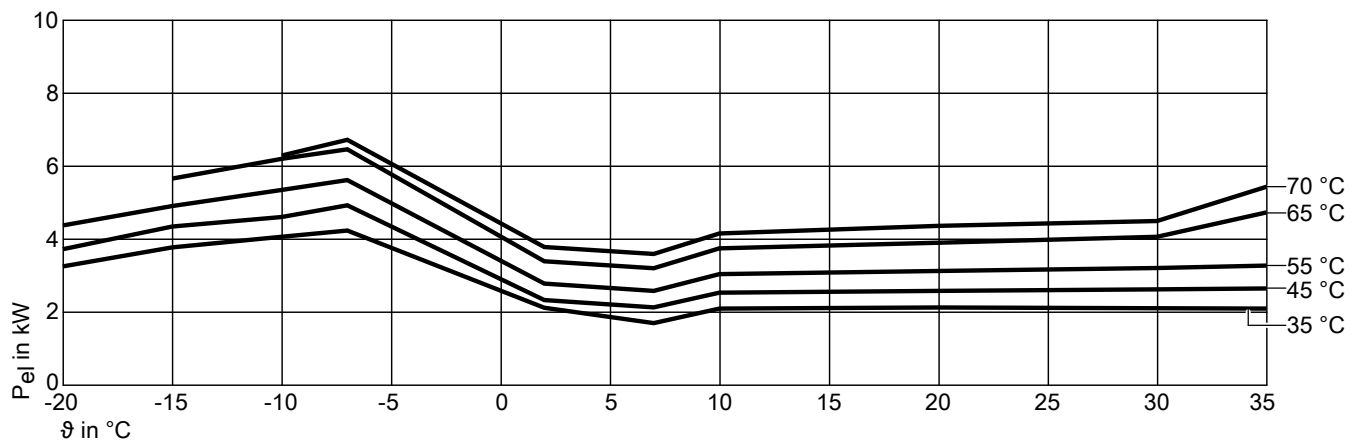
Heizen

Wärmeleistung bei Vorlauftemperaturen 35 °C, 45 °C, 55 °C, 65 °C, 70 °C



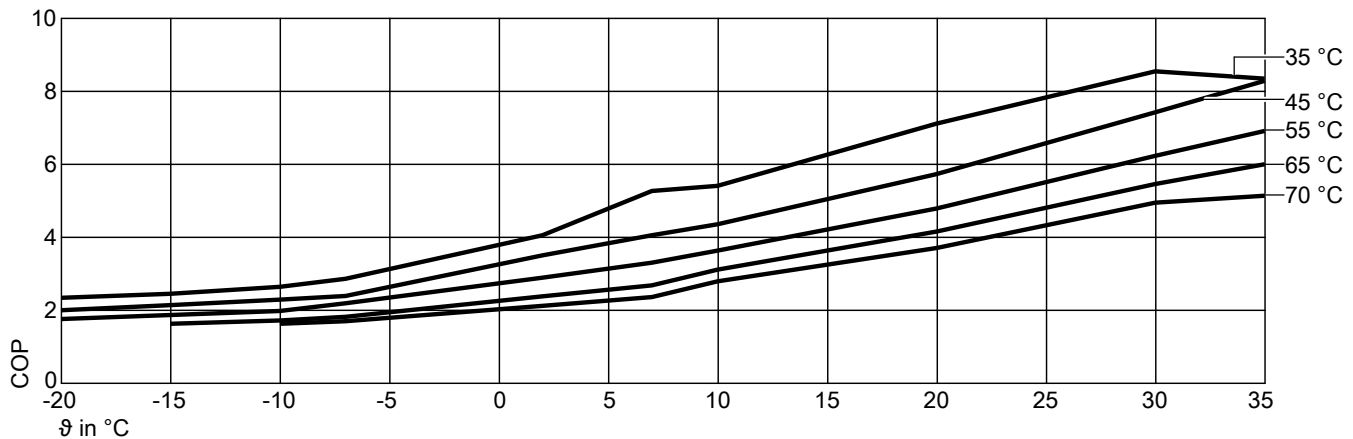
Möglicher Leistungsbereich

Elektrische Leistungsaufnahme Heizen bei Vorlauftemperaturen 35 °C, 45 °C, 55 °C, 65 °C, 70 °C



Kennlinien (Fortsetzung)

Leistungszahl COP bei Vorlauftemperaturen 35 °C, 45 °C, 55 °C, 65 °C, 70 °C



ϑ Lufteintrittstemperatur
P Wärmeleistung
P_{el} Elektrische Leistungsaufnahme
COP Leistungszahl

Hinweis

- Daten für COP in den Tabellen und Diagrammen wurden in Anlehnung an EN 14511 ermittelt.
- Leistungsmerkmale gelten für neue Geräte mit sauberen Plattenwärmetauschern.

Betriebspunkt	W A	°C °C	35									
			-20	-15	-10	-7	2	7	10	20	30	35
Max. Wärmeleistung		kW	7,68	9,29	10,79	12,30	13,20	18,50	18,06	25,66	32,23	31,38
Nenn-Wärmeleistung		kW	7,68	9,29	10,79	12,30	8,60	9,00	11,40	15,20	18,08	17,58
Elektr. Leistungsaufnahme		kW	3,26	3,78	4,07	4,24	2,13	1,71	2,11	2,14	2,12	2,11
Leistungszahl ε (COP)			2,35	2,46	2,65	2,87	4,06	5,27	5,41	7,11	8,54	8,34
Min. Wärmeleistung		kW	3,84	4,04	4,40	4,75	6,27	7,40	7,93	10,47	11,88	11,61

Betriebspunkt	W A	°C °C	45									
			-20	-15	-10	-7	2	7	10	20	30	35
Max. Wärmeleistung		kW	7,51	9,37	10,59	11,83	13,56	15,55	18,07	25,91	33,68	37,70
Nenn-Wärmeleistung		kW	7,51	9,37	10,59	11,83	8,23	8,69	11,08	14,85	19,53	22,00
Elektr. Leistungsaufnahme		kW	3,73	4,35	4,61	4,93	2,34	2,14	2,54	2,59	2,63	2,66
Leistungszahl ε (COP)			2,01	2,15	2,30	2,40	3,51	4,06	4,36	5,73	7,42	8,28
Min. Wärmeleistung		kW	3,56	3,82	4,17	4,50	5,97	6,94	7,61	10,10	13,25	16,44

Betriebspunkt	W A	°C °C	55									
			-20	-15	-10	-7	2	7	10	20	30	35
Max. Wärmeleistung		kW	7,75	9,25	10,63	12,50	13,72	16,03	18,35	26,52	34,80	39,61
Nenn-Wärmeleistung		kW	7,75	9,25	10,63	12,50	8,08	8,55	11,10	15,02	20,04	22,68
Elektr. Leistungsaufnahme		kW	4,38	4,91	5,35	5,62	2,79	2,59	3,05	3,14	3,22	3,28
Leistungszahl ε (COP)			1,77	1,88	1,99	2,20	2,90	3,31	3,64	4,79	6,23	6,91
Min. Wärmeleistung		kW	3,41	3,64	3,98	4,30	5,76	6,72	7,42	10,02	13,38	16,73

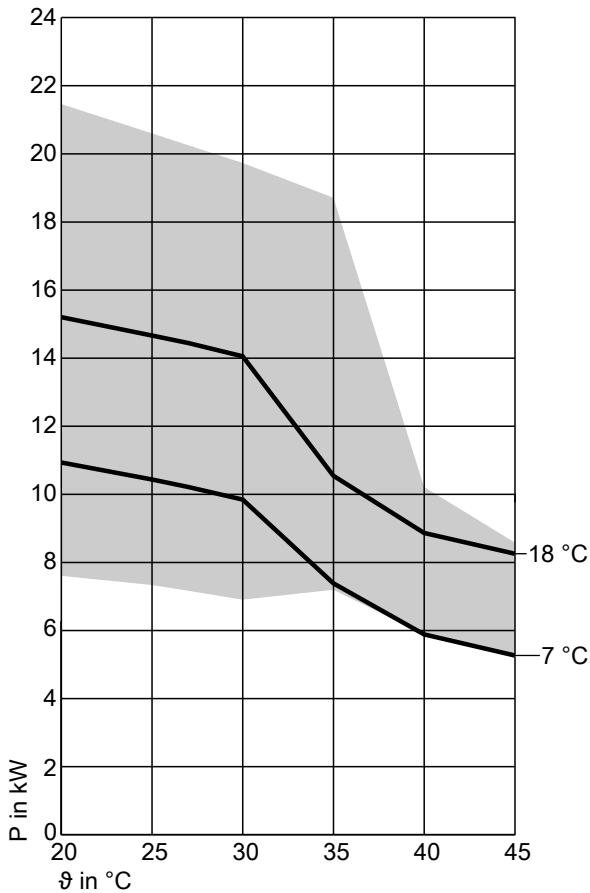
Betriebspunkt	W A	°C °C	65									
			-20	-15	-10	-7	2	7	10	20	30	35
Max. Wärmeleistung		kW		9,30	10,75	11,84	14,11	16,58	18,90	27,86	37,35	33,34
Nenn-Wärmeleistung		kW		9,30	10,75	11,84	8,13	8,62	11,71	16,25	22,22	28,42
Elektr. Leistungsaufnahme		kW		5,66	6,20	6,46	3,40	3,21	3,75	3,91	4,07	4,74
Leistungszahl ε (COP)				1,64	1,73	1,83	2,39	2,69	3,12	4,16	5,46	6,00
Min. Wärmeleistung		kW		3,62	3,83	4,14	5,64	6,67	7,30	10,13	13,80	17,46

Betriebspunkt	W A	°C °C	70									
			-20	-15	-10	-7	2	7	10	20	30	35
Max. Wärmeleistung		kW			10,31	11,48	13,98	16,63	19,81	27,31	36,24	33,53
Nenn-Wärmeleistung		kW			10,31	11,48	8,08	8,54	11,65	16,21	22,28	27,95
Elektr. Leistungsaufnahme		kW			6,29	6,72	3,79	3,60	4,16	4,37	4,50	5,44
Leistungszahl ε (COP)					1,64	1,71	2,13	2,37	2,80	3,71	4,95	5,14
Min. Wärmeleistung		kW			4,07	4,40	5,79	7,10	7,49	10,77	14,66	17,4

Kennlinien (Fortsetzung)

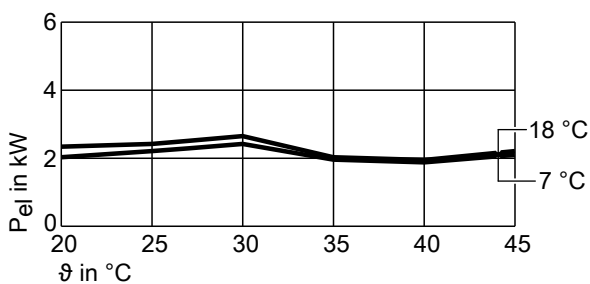
Kühlen

Kühlleistung bei Vorlauftemperaturen 18 °C, 7 °C

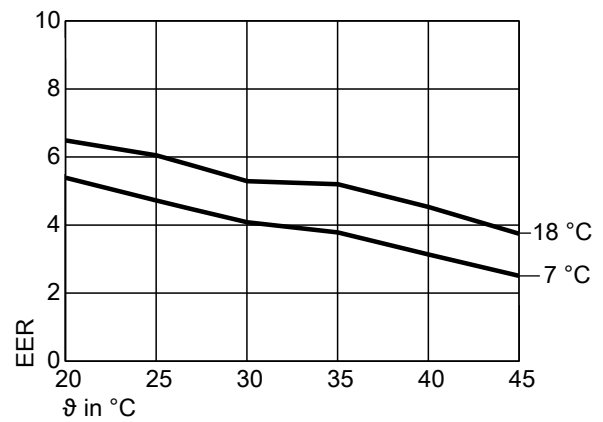


Möglicher Leistungsbereich

Elektrische Leistungsaufnahme Kühlen bei Vorlauftemperaturen 18 °C, 7 °C



Leistungszahl EER bei Vorlauftemperaturen 18 °C, 7 °C



ϑ Lufteintrittstemperatur
P Kühlleistung
P_{el} Elektrische Leistungsaufnahme
EER Leistungszahl

Hinweis

- Daten für EER in den Tabellen und Diagrammen wurden in Anlehnung an EN 14511 ermittelt.
- Leistungsmerkmale gelten für neue Geräte mit sauberen Plattenwärmetauschern.

Betriebspunkt	W A	°C	18						
			20	25	27	30	35	40	45
Max. Kühlleistung		kW	21,46	20,60	20,25	19,73	18,71	10,21	8,58
Kühlleistung		kW	15,20	14,66	14,44	14,05	10,54	8,86	8,25
Elektr. Leistungsaufnahme		kW	2,34	2,42	2,51	2,65	2,03	1,95	2,21
Leistungszahl EER			6,49	6,05	5,75	5,29	5,20	4,53	3,74
Min. Kühlleistung		kW	10,65	10,25	10,08	9,84	10,50	8,86	8,25

Kennlinien (Fortsetzung)

Betriebspunkt	W A	°C °C	7						
			20	25	27	30	35	40	45
Max. Kühlleistung		kW	15,68	14,86	14,55	14,08	13,27	6,79	5,26
Kühlleistung		kW	10,93	10,43	10,21	9,84	7,38	5,88	5,26
Elektr. Leistungsaufnahme		kW	2,03	2,21	2,29	2,42	1,96	1,88	2,10
Leistungszahl EER			5,39	4,72	4,46	4,08	3,78	3,13	2,50
Min. Kühlleistung		kW	7,60	7,33	7,16	6,90	7,19	5,88	5,26

Installationszubehör

6.1 Übersicht

Zubehör allgemein und Heiz-/Kühlkreise

Zubehör	Best.-Nr.	Vitocal 250-A, Typ AWO		Vitocal 252-A, Typ AWOT	
		251.A	251.A 2C	251.A	251.A 2C
Zu- und Abluftgerät: Siehe ab Seite 66.					
Vitoair FS, Typ 300E	Z023297	X	X	X	X
Hydraulisches Anschlusszubehör Sekundärkreis: Siehe ab Seite 66.					
Montagehilfe für Aufputz-Montage – Für Gerätebreite 450 mm – Für Gerätebreite 600 mm	ZK06008 ZK06210	X	X		
Klemmringverschraubungen für Montagehilfen/Montagehilfen Kompaktgerät – Gerätebreite 450 mm – Gerätebreite 600 mm	7973232 7973233	X	X	X	X
Armaturenabdeckung – Für Gerätebreite 450 mm – Für Gerätebreite 600 mm	7973427 7976428	X	X		
Kugelhahn-Set	ZK06057	X	X	X	X
Klemmringverschraubungen für Kugelhahn-Set	7973236	X	X	X	X
Hydraulische Anschluss-Sets Heiz-/Kühlkreis für Aufputzinstallation – Nach oben – Nach links – Nach rechts	ZK06058 ZK06059 ZK06060			X X X	X X X
Montagehilfe Kompaktgerät Heiz-/Kühlkreis für Aufputzinstallation – Nach oben – Nach links – Nach rechts	ZK06061 ZK06225 ZK06062 ZK06226 ZK06063 ZK06227			X X X	X X X
Anschluss-Set Zirkulation – Mit Hocheffizienz-Umwälzpumpe – Für bauseitige Umwälzpumpe	ZK06064 ZK06228			X X	X X
Heizungsfilter mit Magnetitabscheidung (rückspülbar)	7266384	X	X	X	X
Rückflussverhinderer	7822475		X		X
Divicon Heiz-/Kühlkreis-Verteilung: Siehe ab Seite 72.					
Divicon ohne Mischer – Mit Hocheffizienz-Umwälzpumpe Wilo PARA 25/6, DN 20 - R ¾ – Mit Hocheffizienz-Umwälzpumpe Wilo PARA 25/6, DN 25 - R 1 – Mit Hocheffizienz-Umwälzpumpe Wilo PARA 25/8, DN 32 - R 1¼ – Mit Hocheffizienz-Umwälzpumpe Grundfos UPM3S 25-60, DN 20 - R ¾ – Mit Hocheffizienz-Umwälzpumpe Grundfos UPM3S 25-60, DN 25 - R 1 – Mit Hocheffizienz-Umwälzpumpe Grundfos UPM3K 25-70, DN 32 - R 1¼	7984155 7984156 7984157 7986469 7986470 7986471	X X X X X X	X X X X X X	X X X X X X	X X X X X X
Divicon mit Mischer, Erweiterungssatz und Vorlauftemperatursensor – Mit Hocheffizienz-Umwälzpumpe Wilo PARA 25/6, DN 20 - R ¾ – Mit Hocheffizienz-Umwälzpumpe Wilo PARA 25/6, DN 25 - R 1 – Mit Hocheffizienz-Umwälzpumpe Wilo PARA 25/8, DN 32 - R 1¼ – Mit Hocheffizienz-Umwälzpumpe Grundfos UPM3S 25-60, DN 20 - R ¾ – Mit Hocheffizienz-Umwälzpumpe Grundfos UPM3S 25-60, DN 25 - R 1 – Mit Hocheffizienz-Umwälzpumpe Grundfos UPM3K 25-70, DN 32 - R 1¼	7984152 7984153 7984154 7986466 7986467 7986468	X X X X X X	X X X X X X	X X X X X X	X X X X X X
Cooling-Kit für Divicon – Cooling-Kit Wilo – Cooling-Kit Grundfos	7986759 7986760	X X	X X	X X	X X
Wandbefestigung für einzelne Divicon	7465894	X	X	X	X
Verteilerbalken für Divicon – Für 2 Divicon – Für 3 Divicon	7986761 7986762	X X	X X	X X	X X
Wandbefestigung für Verteilerbalken	7465439	X	X	X	X

Installationszubehör (Fortsetzung)

Zubehör	Best.-Nr.	Vitocal 250-A, Typ AWO		Vitocal 252-A, Typ AWOT	
		251.A	251.A 2C	251.A	251.A 2C
Zubehör Kühlung: Siehe ab Seite 84.					
Feuchteanbauschalter					
– 24 V $\overline{\text{=}}$	7181418	X	X	X	X
– 230 V \sim	7452646	X	X	X	X
Sonstiges: Siehe ab Seite 116.					
Rohbaupodest	7417925			X	X
Ablauftrichter-Set	7176014			X	X

Zubehör Trinkwassererwärmung

Zubehör	Best.-Nr.	Vitocal 250-A, Typ AWO		Vitocal 252-A, Typ AWOT	
		251.A	251.A 2C	251.A	251.A 2C
Trinkwassererwärmung allgemein: Siehe ab Seite 84.					
Sicherheitsgruppe nach DIN 1988	7180662 AT: 7179666	X	X	X	X
Trinkwassererwärmung mit eingebautem Speicher-Wassererwärmer: Siehe ab Seite 85.					
Fremdstromanode	Z004247			X	X
Trinkwassererwärmung mit Vitocell 100-V, Typ CVWC und Vitocell Modular 100-VE: Siehe ab Seite 85.					
Vitocell 100-V, Typ CVWC, Farbe: Vitopearlwhite					
– Speicherinhalt 200 l	Z026454	X	X		
– Speicherinhalt 250 l	Z026455	X	X		
– Speicherinhalt 300 l	Z026456	X	X		
Vitocell Modular 100-VE, Farbe: Vitopearlwhite Kombination Vitocell 100-V, Typ CVWC mit Pufferspeicher Vitocell 100-E, Typ MSCA 50 l					
– Speicherinhalt Vitocell 100-V 200 l	Z026459	X	X		
– Speicherinhalt Vitocell 100-V 250 l	Z026460	X	X		
– Speicherinhalt Vitocell 100-V 300 l	Z026461	X	X		
Vitocell Modular 100-VE, Farbe: Vitopearlwhite Kombination Vitocell 100-V, Typ CVWC mit Pufferspeicher Vitocell 100-E, Typ MSCA 75 l					
– Speicherinhalt Vitocell 100-V 200 l	Z026462	X	X		
– Speicherinhalt Vitocell 100-V 250 l	Z026463	X	X		
– Speicherinhalt Vitocell 100-V 300 l	Z026464	X	X		
Automatisches Entlüftungsventil	7984135	X	X		
Elektro-Heizeinsatz-EHE					
– Für Speicherinhalt 250 l/300 l, Einbau oben	Z012684	X	X		
– Für Speicherinhalt 200 l/250 l/300 l, Einbau unten	Z021939	X	X		
Trinkwassererwärmung mit Vitocell 100-V, Typ CVWB: Siehe ab Seite 98.					
Vitocell 100-V, Typ CVWB, Farbe: Vitopearlwhite					
– Speicherinhalt 390 l	Z026497	X	X		
– Speicherinhalt 500 l	Z026498	X	X		
Elektro-Heizeinsatz-EHE, Einbau unten					
– Für Speicherinhalt 390 l/500 l, Einbau oben	Z012684	X	X		
– Für Speicherinhalt 390 l/500 l, Einbau unten	Z026669	X	X		
Solar-Wärmetauscher-Set für Speicherinhalt 390 l/500 l	7186663	X	X		
Fremdstromanode	Z004247	X	X		
Trinkwassererwärmung mit Vitocell 100-B, Typ CVBC: Siehe ab Seite 104.					
Vitocell 100-B, Typ CVBC, Farbe: Vitopearlwhite Speicherinhalt 300 l	Z021914	X	X		
Elektro-Heizeinsatz-EHE	Z021939	X	X		
Fremdstromanode	7265008	X	X		

Zubehör Aufstellung Außeneinheit

Zubehör	Best.-Nr.	Vitocal 250-A, Typ AWO		Vitocal 252-A, Typ AWOT	
		251.A	251.A 2C	251.A	251.A 2C
Aufstellung Außeneinheit: Siehe ab Seite 112.					
Basis Anschluss-Set für die Außeneinheit	7973227	X	X	X	X
Bodenkonsole und Wanddurchführung über Erdniveau — Anschluss-Set für Konsole für Bodenmontage					
– Kupferrohre mit Wärmedämmung	ZK06018	X	X	X	X
– Kupferrohre ohne Wärmedämmung	ZK06428	X	X	X	X
– Edelstahlwellrohre mit Wärmedämmung	ZK06019	X	X	X	X

Installationszubehör (Fortsetzung)

Zubehör	Best.-Nr.	Vitocal 250-A, Typ AWO		Vitocal 252-A, Typ AWOT	
		251.A	251.A 2C	251.A	251.A 2C
Nur für Wärmepumpentypen ... A04 bis A13:					
Wandkonsole und Wanddurchführung — Anschluss-Set für Wandkonsole					
– Kupferrohre mit Wärmedämmung	ZK06021	X	X	X	X
– Kupferrohre ohne Wärmedämmung	ZK06429	X	X	X	X
Bodenkonsole und Leitungsverlegung im Erdreich — Anschluss-Set für Konsole für Bodenmontage					
– Edelstahlwellrohre mit Wärmedämmung	ZK06020	X	X	X	X
Erdverlegte Quattro-Verbindungsleitung					
– Waagerechte Leitungslänge 5 m	7984138	X	X	X	X
– Waagerechte Leitungslänge 10 m	7984139	X	X	X	X
– Waagerechte Leitungslänge 15 m	7984140	X	X	X	X
– Waagerechte Leitungslänge 20 m	7984141	X	X	X	X
Ringraumdichtung für Erdverlegte Quattro-Verbindungsleitung	7984142	X	X	X	X
Konsolen für Außeneinheit: Siehe ab Seite 114.					
Design-Verkleidung für Bodenkonsole einschließlich Wandanschluss					
– Für Wärmepumpentypen ... A04 bis A13	ZK06015	X	X	X	X
– Für Wärmepumpentypen ... A16 bis A19	7984125	X	X	X	X
Konsole für Bodenmontage	ZK06013	X	X	X	X
Dämpfungssockel	ZK06012	X	X	X	X
Nur für Wärmepumpentypen ... A04 bis A13:	ZK06017	X	X	X	X
Design-Verkleidung für Wandkonsole					
Nur für Wärmepumpentypen ... A04 bis A13:	ZK06016	X	X	X	X
Konsolen-Set für Wandmontage der Außeneinheit					
Design-Verkleidung für Bodenkonsole					
– Für Wärmepumpentypen ... A04 bis A13	ZK06014	X	X	X	X
– Für Wärmepumpentypen ... A16 bis A19	7984124	X	X	X	X
Sonstiges: Siehe ab Seite 116.					
Elektrische Begleitheizung					
– Kondenswasserwanne	ZK06022	X	X	X	X
– Kondenswasserablauf	7973114	X	X	X	X
Ventilatorringheizung					
– Außeneinheit mit 1 Ventilator, Wärmepumpentypen ... A04 bis A08: 1 Stück	ZK06023	X	X	X	X
– Außeneinheit mit 2 Ventilatoren, Wärmepumpentypen ... A10 bis A19: 2 Stück	ZK07157	X	X	X	X
Abdeckkappen-Set, Wärmepumpentypen bis ... A13	ZK02933	X	X	X	X
Design-Blenden Verdampfer	ZK06215	X	X	X	X
Design-Verkleidung Schutzgitter					
– Außeneinheit mit 2 Ventilatoren, Wärmepumpentypen ... A10 bis A19	ZK06025	X	X	X	X
– Außeneinheit mit 1 Ventilator, Wärmepumpentypen ... A04 bis A08	7968703	X	X	X	X
Transport- und Aufstellhilfe	7974394	X	X	X	X
Spezialreiniger	7249305	X	X	X	X

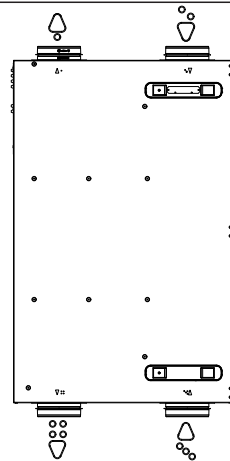
6.2 Zu- und Abluftgerät

Vitoair FS, Typ 300E

Best.-Nr. Z023297

Übersicht über das Lüftungsgerät

Anordnung Luftanschluss-Stutzen



Gegenstrom-Enthalpiewärmetauscher	X
Wandmontage	X
Deckenmontage	X
Bodenaufstellung	X
Max. Luftvolumenstrom in m ³ /h	300
Max. Fläche der Wohneinheit in m ² (Richtwert)	280
Konstant-Volumenstromregelung	X
Automatischer Bypass	X
Elektrisches Vorheizregister	○

- X Lieferumfang/möglich
○ Zubehör Lüftungsgerät

Hinweis

Ausführliche Informationen zur Planung eines Wohnungslüftungssystems mit Vitoair FS: Siehe Planungsanleitung „Vitoair FS“.

6.3 Hydraulisches Anschlusszubehör Sekundärkreis

Hinweis

Für den hydraulischen Anschluss des Sekundärkreises muss eines der folgenden Anschlusszubehöre verwendet werden.

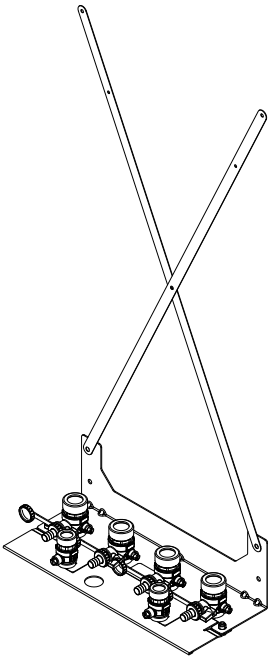
Montagehilfen für Aufputz-Montage

- Mit Armaturen
- Mit Befestigungselementen
- Für Kühlbetrieb bauseitige Dämmung erforderlich

Installationszubehör (Fortsetzung)

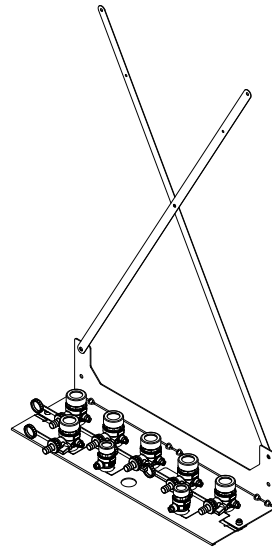
Best.-Nr. ZK06008

- Inneneinheit mit 1 integrierten Heiz-/Kühlkreis
- Breite der Inneneinheit: 450 mm



Best.-Nr. ZK06210

- Inneneinheit mit 2 integrierten Heiz-/Kühlkreisen
- Breite der Inneneinheit: 600 mm



Klemmringverschraubungen für Montagehilfen/Montagehilfen Kompaktgerät

Für Breite 450 mm

Best.-Nr. 7973232

Als Verbindungselement von Armatur auf Kupferleitung zum Heiz-/Kühlkreis

- 4x G 1 1/4 auf 28 x 1 mm
- 2x G 1 auf 22 x 1 mm

Für Breite 600 mm

Best.-Nr. 7973233

Als Verbindungselement von Armatur auf Kupferleitung zum Heiz-/Kühlkreis

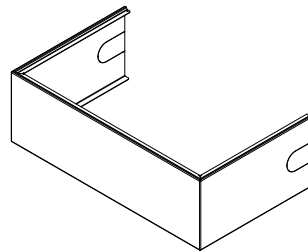
- 6 Verbindungselemente G 1 1/4 auf 28 x 1 mm
- 2 Verbindungselemente G 1 auf 22 x 1 mm

Armaturenabdeckung 450 mm und 600 mm

Für Inneneinheiten

- Farbe: Vitoppearlwhite
- Direkte Montage an der Inneneinheit
- Verwendung auch in Verbindung mit Montagehilfe möglich

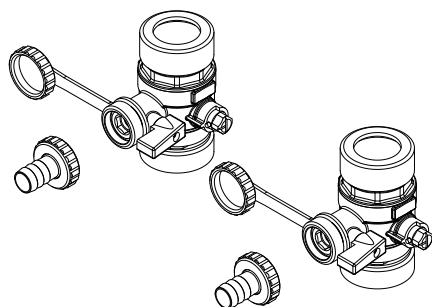
Inneneinheit	Breite der Inneneinheit	Best.-Nr.
Mit 1 integrierten Heiz-/Kühlkreis	450 mm	7973427
Mit 2 integrierten Heiz-/Kühlkreisen	600 mm	7973428



Kugelhahn-Set

Best.-Nr. ZK06057

Armaturen zum Spülen und Entlüften:
Erforderlich, falls keine Montagehilfe verwendet wird.



Klemmringverschraubungen für Kugelhahn-Set

Best.-Nr. 7973236

Als Verbindungselement von Armatur zur Inneneinheit und auf Kupferleitung zum Heiz-/Kühlkreis

- 4 Verbindungselemente G 1¼ auf 28 x 1 mm

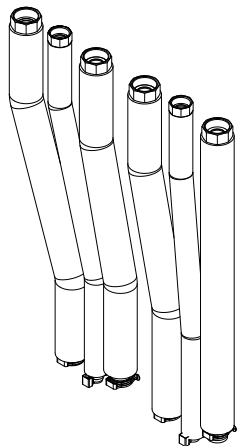
Hydraulische Anschluss-Sets Heiz-/Kühlkreis für Aufputzinstallation

Für Inneneinheit mit 1 integrierten Heiz-/Kühlkreis

- Wärme gedämmte Heizwasservorlauf- und Heizwasserrücklaufleitung G 1¼
- Wärme gedämmte Kaltwasser- und Warmwasserleitung G 1

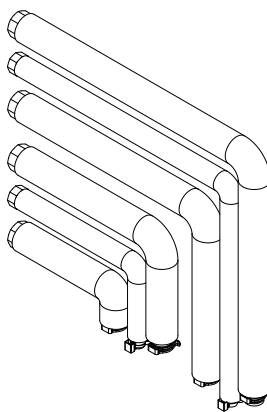
Best.-Nr. ZK06058

Anschluss nach oben



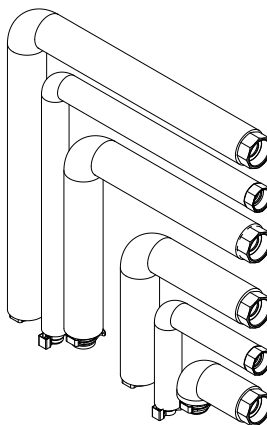
Best.-Nr. ZK06059

Anschluss nach links



Best.-Nr. ZK06060

Anschluss nach rechts

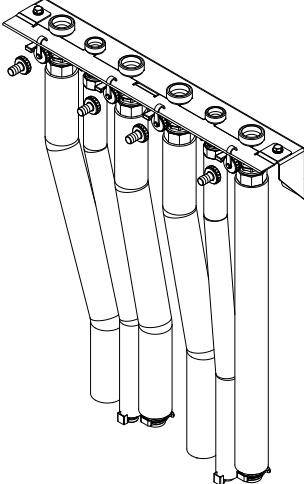
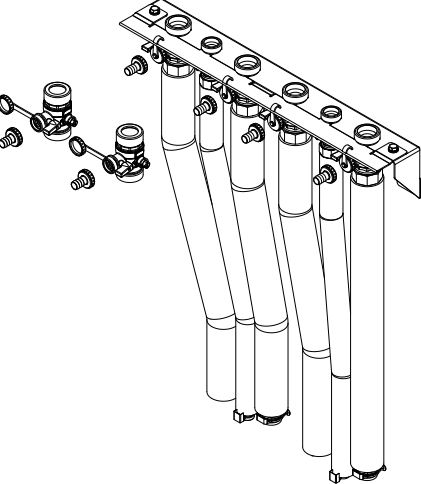
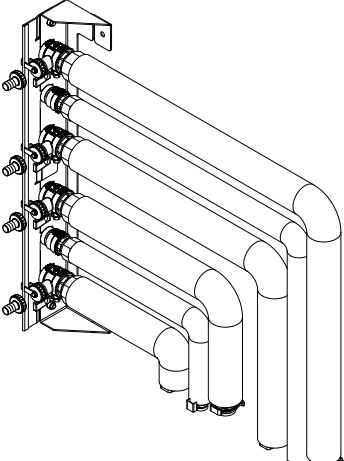
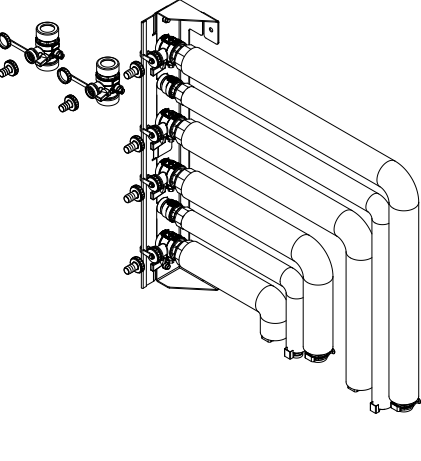
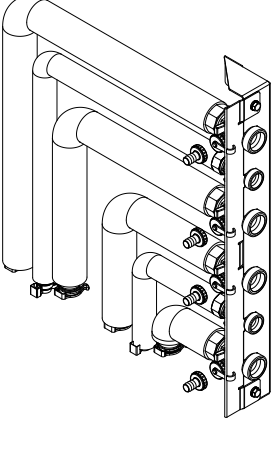
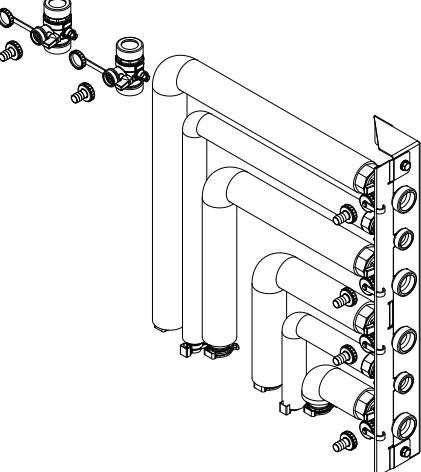


Montagehilfen Kompaktgerät Heiz-/Kühlkreis für Aufputzinstallation

Für Kühlbetrieb bauseitige Dämmung der Absperrarmaturen erforderlich

- Anschlusskonsole
- Wärme gedämmte Heizwasservorlauf- und Heizwasserrücklaufleitung G 1¼

- Wärme gedämmte Kaltwasser- und Warmwasserleitung G 1
- Absperrarmaturen für Heizwasservorlauf und -rücklauf mit KFE-Hahn

Anschluss	Inneneinheit mit 1 integrierten Heiz-/Kühlkreis	Inneneinheit mit 2 integrierten Heiz-/Kühlkreisen
Nach oben	<p>Best.-Nr. ZK06061</p> 	<p>Best.-Nr. ZK06225</p> 
Nach links	<p>Best.-Nr. ZK06062</p> 	<p>Best.-Nr. ZK06226</p> 
Nach rechts	<p>Best.-Nr. ZK06063</p> 	<p>Best.-Nr. ZK06227</p> 

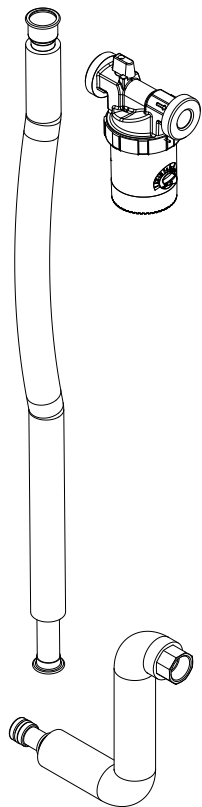
Installationszubehör (Fortsetzung)

Anschluss-Sets Zirkulation

Rohrgruppe mit Wärmedämmung

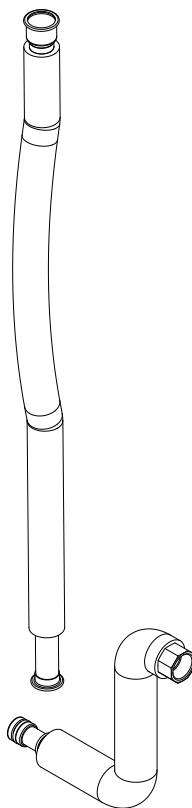
Best.-Nr. ZK06064

Mit Hocheffizienz-Umwälzpumpe



Best.-Nr. ZK06228

Für bauseitige Hocheffizienz-Umwälzpumpe



Heizungfilter mit Magnetitabscheidung (rückspülbar)

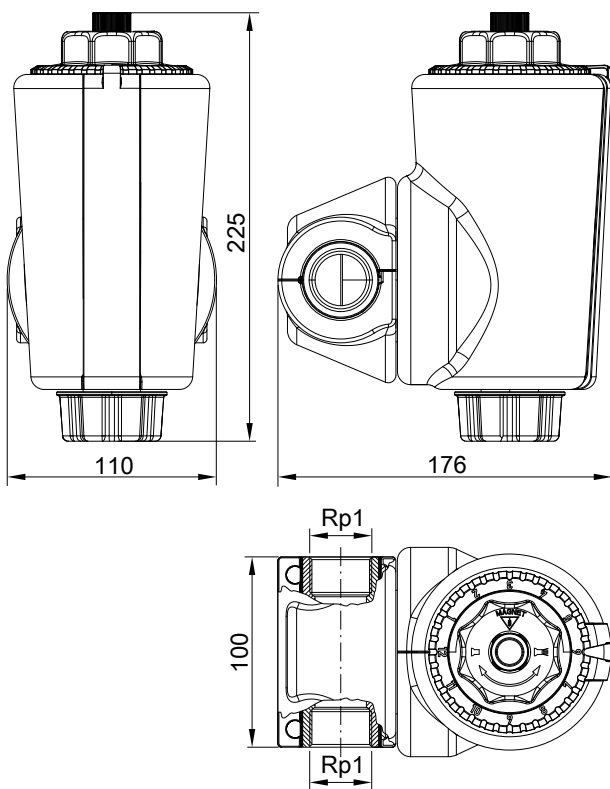
Best.-Nr. 7266384

Zum Filtern des Heizwassers vor dem Eintritt in den Energieerzeuger

Wir empfehlen 2 Heizungfilter zu verwenden:

- Zwischen Innen- und Außeneinheit, **vor** dem Eintritt in die Außeneinheit:
 - Bei Heizungsmodernisierung zwingend erforderlich
 - Im Neubau dringend empfohlen
- Im Rücklauf Sekundärkreis unmittelbar vor dem Eintritt in die Inneneinheit
- Drehbarer Anschlussflansch zum horizontalen und vertikalen Einbau
- Filtereinsatz aus Edelstahl
- Einfache Rückspülung zur Reinigung des Filtereinsatzes und des Magneten
- Filtereinsatz austauschbar
- Manuelle Rückspül- und Wartungsanzeige

Installationszubehör (Fortsetzung)



Technische Daten

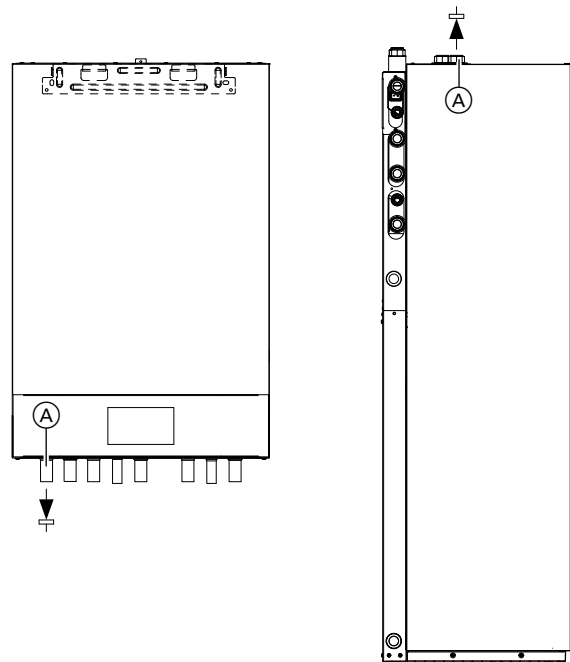
Anschlüsse	DN 25, Rp 1
Max. Betriebsdruck	10 bar 1000 kPa
Betriebstemperatur	10 bis 110 °C
Medium	Heizwasser
Min. Druck Rückspülung	1,5 bar 150 kPa
Einbaulage	Hauptachse senkrecht
Maschenweite des Filters	100 µm
Volumenstrom	
– Bei Druckverlust 0,1 bar (10 kPa)	2,56 m³/h
– Bei Druckverlust 0,15 bar (15 kPa)	3,20 m³/h
– Bei Druckverlust 0,18 bar (18 kPa)	3,60 m³/h
K _{VS} -Wert	8,0

Rückflussverhinderer

Best.-Nr. 7822475

Für Inneneinheiten mit 2 integrierten Heiz-/Kühlkreisen
Verhindert Fehlströmungen im Heiz-/Kühlkreis 2 während dem Abtauen

- Öffnungsdruck ≥ 10 mbar (≥ 1 kPa)
- Für Druckverlust < 30 mbar (< 3 kPa) bei Volumenstrom ≥ 1400 l/h
- Zur Montage im Vorlauf Heiz-/Kühlkreis 2



- ⏚ Rückflussverhinderer
- (A) Vorlauf Heiz-/Kühlkreis 2

6.4 Divicon Heiz-/Kühlkreis-Verteilung

Aufbau und Funktion

- Lieferbar in Anschlussgrößen R ¾, R 1 und R 1¼
- Mit Heiz-/Kühlkreispumpe, Rückschlagklappe, Kugelhähnen mit integrierten Thermometern und 3-Wege-Mischer oder ohne Mischer
- Schnelle und einfache Montage durch vormontierte Einheit und kompakte Bauweise
- Geringe Abstrahlverluste durch formschlüssige Wärmedämmschalen
- In Verbindung mit Cooling-Kit für Kühlbetrieb geeignet
- Niedrige Stromkosten und exaktes Regelverhalten durch den Einsatz von Hocheffizienz-Umwälzpumpen und optimierte Mischerkennlinie
- Wandmontage sowohl einzeln als auch mit 2- oder 3-fach Verteilerbalken
- K_V -Werte des Mixers in 5 Stufen einstellbar

Divicon mit Mischer

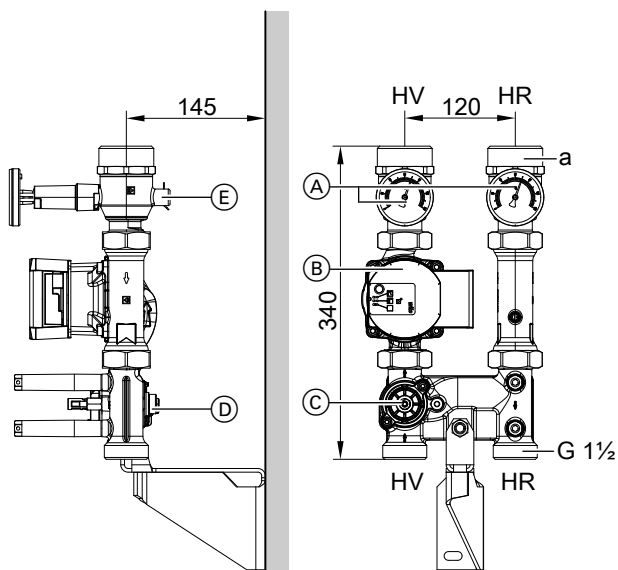
Die Divicon mit Mischer ist in verschiedenen Kombinationen folgender Ausstattungskomponenten passend zur jeweiligen Wärmepumpe verfügbar:

- Hocheffizienz-Umwälzpumpen Wilo oder Grundfos
- Erweiterungssätze Mischer zum Anschluss an PlusBus oder KM-BUS
- Ohne Erweiterungssatz zum direkten Anschluss des Mischer-Motors an die Wärmepumpenregelung
- Vorlauftempersensor NTC 10 kΩ

Hinweis

Bei einer Divicon mit Mischer befindet sich der Mischer-Motor im Lieferumfang. Dieser Mischer-Motor wird direkt auf dem Mischer montiert.

Best.-Nr. in Verbindung mit verschiedenen Ausstattungskomponenten: Siehe Viessmann Preisliste.



Divicon mit Mischer: Wandmontage, Darstellung ohne Wärmedämmung, Mischer-Motor und Erweiterungssatz Mischer

HR Rücklauf Heiz-/Kühlkreis
HV Vorlauf Heiz-/Kühlkreis

- (A) Kugelhähne mit Thermometer (als Bedienelement)
- (B) Umwälzpumpe
- (C) Mischer
- (D) Einstellhebel für K_V -Wert des Mixers mit Einstellskala gemäß folgender Tabelle
- (E) Tauchhülse für Vorlauftempersensor

Technische Angaben Divicon mit Mischer

Anschlüsse Heizkreis	R ¾	R 1	R 1¼
Nennweite	DN 20	DN 25	DN 32
Max. Volumenstrom	1,0 m³/h	1,5 m³/h	2,5 m³/h
a (innen)	Rp ¾	Rp 1	Rp 1¼
a (außen)	G 1¼	G 1¼	G 2
Einstellbare K_V -Werte für Mischer: Werte in m³/h bei einem Druckverlust von 1 bar (0,1 MPa)	3,1	4,0	4,7
	3,7	4,5	5,1
	4,5	5,1	5,6
	4,8	5,5	5,8
	4,9	5,6	5,9
Max. Betriebsdruck	3 bar (0,3 MPa)	3 bar (0,3 MPa)	3 bar (0,3 MPa)
Max. Betriebstemperatur bei 40 °C Umgebungstemperatur	80 °C	80 °C	80 °C
Zul. Umgebungstemperatur			
- Betrieb		0 bis +40 °C	
- Lagerung		-20 bis +40 °C	
Elektrische Werte			
- Nennspannung	230 V	230 V	230 V
- Nennfrequenz	50 Hz	50 Hz	50 Hz
- Anschlussleistung mit Umwälzpumpe Wilo	43 W	43 W	60 W
- Anschlussleistung mit Umwälzpumpe Grundfos	39 W	39 W	52 W
- Anschlussleistung Erweiterungssatz	6 W	6 W	6 W
Mischer-Motor			
- Typ	ESBE ARA561		
- Fahrzeit	120 s	120 s	120 s
Gewicht mit Umwälzpumpe Wilo			
- Ohne Erweiterungssatz Mischer	6,9 kg	6,9 kg	7,4 kg
- Mit Erweiterungssatz Mischer	8,1 kg	8,1 kg	8,7 kg
Gewicht mit Umwälzpumpe Grundfos			
- Ohne Erweiterungssatz Mischer	7,0 kg	7,0 kg	7,4 kg
- Mit Erweiterungssatz Mischer	8,2 kg	8,2 kg	8,7 kg

Hinweis

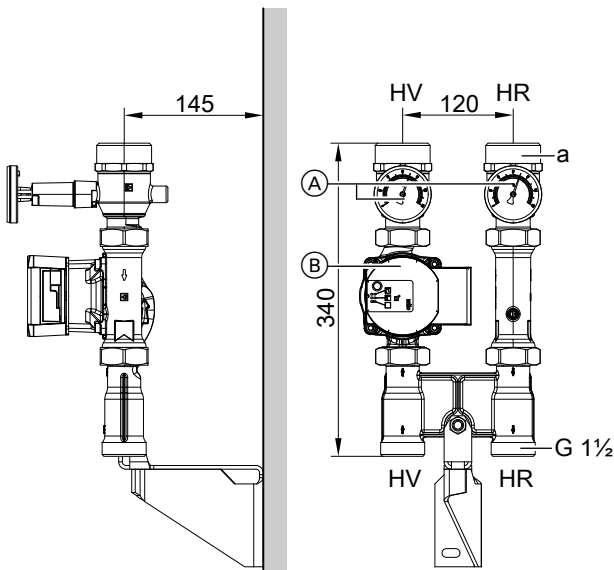
Druckverlustkurven der Divicon für die verschiedenen K_V -Werte des Mixers: Siehe Kapitel „Druckverlustdiagramme“.

Divicon ohne Mischer

Die Divicon ohne Mischer ist mit verschiedenen Hocheffizienz-Umwälzpumpen verfügbar.

Installationszubehör (Fortsetzung)

Best.-Nr. in Verbindung mit verschiedenen Umwälzpumpen:
Siehe Viessmann Preisliste.



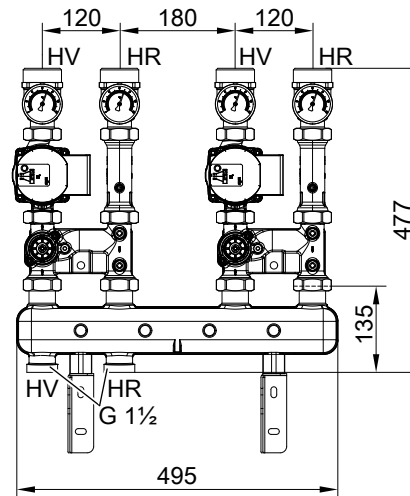
Divicon ohne Mischer: Wandmontage, Darstellung ohne Wärmedämmung

- HR Rücklauf Heiz-/Kühlkreis
- HV Vorlauf Heiz-/Kühlkreis
- (A) Kugelhähne mit Thermometer (als Bedienelement)
- (B) Umwälzpumpe

Technische Angaben Divicon ohne Mischer

Anschlüsse Heizkreis	R ¾	R 1	R 1¼
Nennweite	DN 20	DN 25	DN 32
Max. Volumenstrom	1,0 m³/h	1,5 m³/h	2,5 m³/h
a (innen)	Rp ¾	Rp 1	Rp 1¼
a (außen)	G 1¼	G 1¼	G 2
Max. Betriebsdruck	3 bar (0,3 MPa)	3 bar (0,3 MPa)	3 bar (0,3 MPa)
Max. Betriebstemperatur bei 40 °C Umgebungstemperatur	80 °C	80 °C	80 °C
Zulässige Umgebungstemperatur			
- Betrieb	0 bis +40 °C		
- Lagerung	-20 bis +40 °C		
Elektrische Werte			
- Nennspannung	230 V	230 V	230 V
- Nennfrequenz	50 Hz	50 Hz	50 Hz
- Anschlussleistung mit Umwälzpumpe Wilo	43 W	43 W	60 W
- Anschlussleistung mit Umwälzpumpe Grundfos	39 W	39 W	52 W
Gewicht mit Umwälzpumpe Wilo	6,1 kg	6,1 kg	6,7 kg
Gewicht mit Umwälzpumpe Grundfos	6,2 kg	6,2 kg	6,7 kg

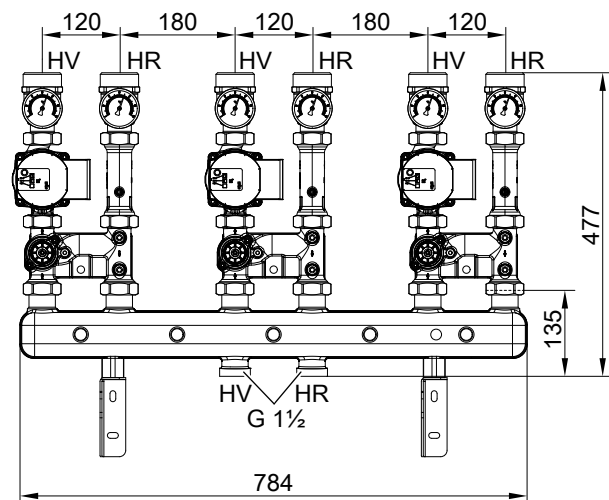
Montagebeispiel: Divicon mit 2-fach Verteilerbalken



Darstellung ohne Wärmedämmung

- HR Rücklauf Heiz-/Kühlkreis
- HV Vorlauf Heiz-/Kühlkreis

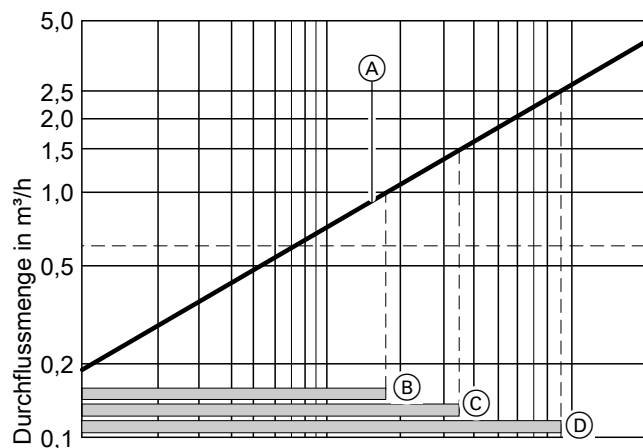
Montagebeispiel: Divicon mit 3-fach Verteilerbalken



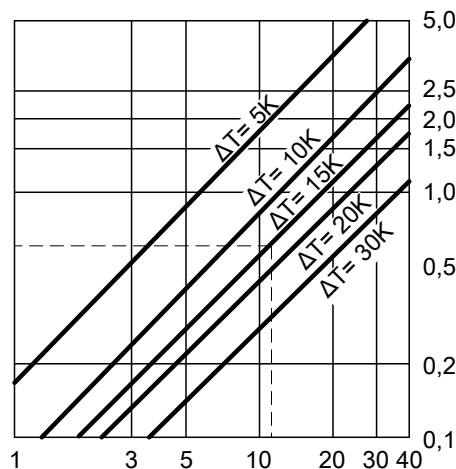
Darstellung ohne Wärmedämmung

- HR Rücklauf Heiz-/Kühlkreis
- HV Vorlauf Heiz-/Kühlkreis

Ermittlung der erforderlichen Nennweite



Regelverhalten des Mischers



Wärmeleistung des Heizkreises in kW

- (A) Divicon mit Mischer
In den gekennzeichneten Betriebsbereichen (B) bis (D) ist das Regelverhalten des Mischers der Divicon optimal:
- (B) Divicon mit Mischer DN 20 (R ¾)
Einsatzbereich: 0 bis 1,0 m³/h

- (C) Divicon mit Mischer DN 25 (R 1)
Einsatzbereich: 0 bis 1,5 m³/h
- (D) Divicon mit Mischer DN 32 (R 1¼)
Einsatzbereich: 0 bis 2,5 m³/h

Beispiel:

Heizkreis für Heizkörper mit einer Wärmeleistung $\dot{Q} = 11,6 \text{ kW}$
Heizsystemtemperatur 75/60 °C ($\Delta T = 15 \text{ K}$)

Ergebnis des Beispiels: Divicon mit Mischer DN 20 (R ¾)

- c Spezifische Wärmekapazität
- \dot{m} Massestrom
- \dot{Q} Wärmeleistung
- \dot{V} Durchflussvolumenstrom

$$\dot{Q} = \dot{m} \cdot c \cdot \Delta T \quad c = 1,163 \frac{\text{Wh}}{\text{kg} \cdot \text{K}} \quad \dot{m} \hat{=} \dot{V} \quad (1 \text{ kg} \approx 1 \text{ dm}^3)$$

$$\dot{V} = \frac{\dot{Q}}{c \cdot \Delta T} = \frac{11600 \text{ W} \cdot \text{kg} \cdot \text{K}}{1,163 \text{ Wh} \cdot (75-60) \text{ K}} = 665 \frac{\text{kg}}{\text{h}} \hat{=} 0,665 \frac{\text{m}^3}{\text{h}}$$

Mit dem Wert \dot{V} den kleinstmöglichen Mischer innerhalb der Einsatzgrenze auswählen.

Kennlinien der Umwälzpumpen

Die Restförderhöhe der Umwälzpumpe ergibt sich aus der Differenz der gewählten Pumpenkennlinie und der Druckverlustkurve der jeweiligen Divicon sowie ggf. weiterer Bauteile (Rohrgruppe, Verteiler usw.).

In den folgenden Pumpenkennlinien sind auch die Druckverlustkurven der verschiedenen Divicon für den jeweiligen max. K_{VS} -Wert des Mischers eingezeichnet.

Anschlüsse Heizkreis	R ¾	R 1	R 1¼
Nennweite	DN 20	DN 25	DN 32
Max. Volumenstrom	1,0 m ³ /h	1,5 m ³ /h	2,5 m ³ /h

Beispiel:

Durchflussvolumenstrom $\dot{V} = 0,665 \text{ m}^3/\text{h}$

Gewählt:

- Divicon mit Mischer DN 20
- Umwälzpumpe Wilo PARA 25/6, Betriebsweise Differenzdruck variabel und eingestellt auf maximale Förderhöhe
- Förderstrom 0,7 m³/h

Förderhöhe gemäß Pumpen-

kennlinie:	48 kPa
Widerstand Divicon:	3,5 kPa
Restförderhöhe:	48 kPa – 3,5 kPa = 44,5 kPa.

Hinweis

Für weitere Baugruppen (Rohrgruppe, Verteiler usw.) muss der Druckverlust ebenfalls ermittelt und von der Restförderhöhe abgezogen werden.

Installationszubehör (Fortsetzung)

Differenzdruckgeregelter Heizkreispumpen

Gemäß Gebäudeenergiegesetz (GEG) sind Umwälzpumpen in Zentralheizungsanlagen nach den technischen Regeln zu dimensionieren.

Die Ökodesign-Richtlinie 2009/125/EG fordert seit 1. Januar 2013 europaweit den Einsatz von hocheffizienten Umwälzpumpen, falls diese Pumpen nicht im Wärmeerzeuger eingebaut sind.

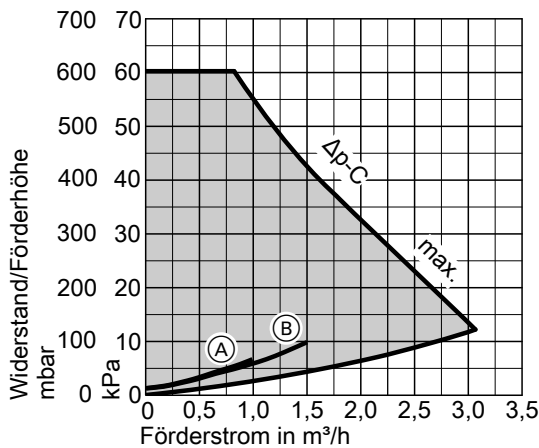
Planungshinweis

Der Einsatz differenzdruckgeregelter Heizkreispumpen setzt Heizkreise mit variablem Förderstrom voraus, z. B. Einrohr- und Zweirohrheizungen mit Thermostatventilen, Fußbodenheizungen mit Thermostat- oder Zonenventilen.

Wilo PARA 25/6

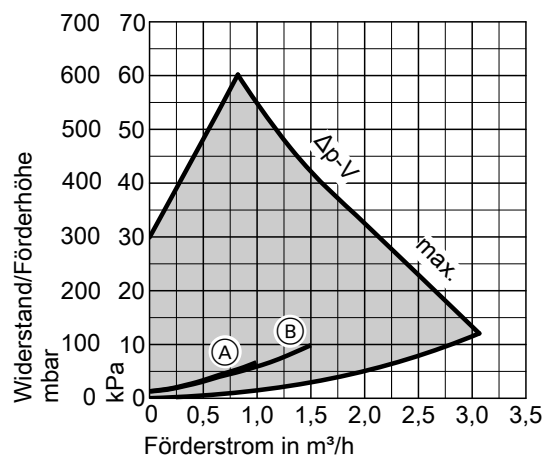
- Besonders stromsparende Hocheffizienz-Umwälzpumpe
- Energieeffizienzindex EEI $\leq 0,20$

Betriebsweise: Differenzdruck konstant



- (A) Druckverlustkurve Divicon mit Mischer DN 20 mit K_{VS} 4,9
- (B) Druckverlustkurve Divicon mit Mischer DN 25 mit K_{VS} 5,6

Betriebsweise: Differenzdruck variabel

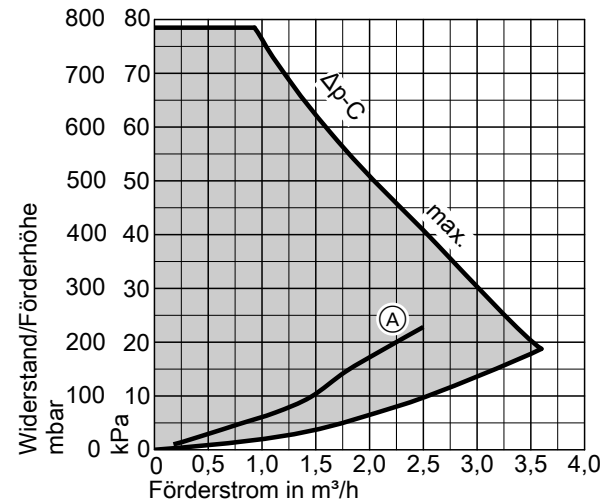


- (A) Druckverlustkurve Divicon mit Mischer DN 20 mit K_{VS} 4,9
- (B) Druckverlustkurve Divicon mit Mischer DN 25 mit K_{VS} 5,6

Wilo PARA 25/8

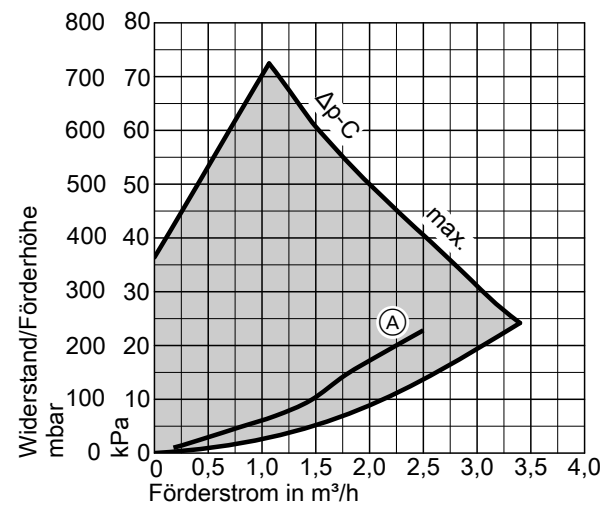
- Energieeffizienzindex EEI $\leq 0,20$

Betriebsweise: Differenzdruck konstant



- (A) Druckverlustkurve Divicon mit Mischer DN 32 mit K_{VS} 5,9

Betriebsweise: Differenzdruck variabel

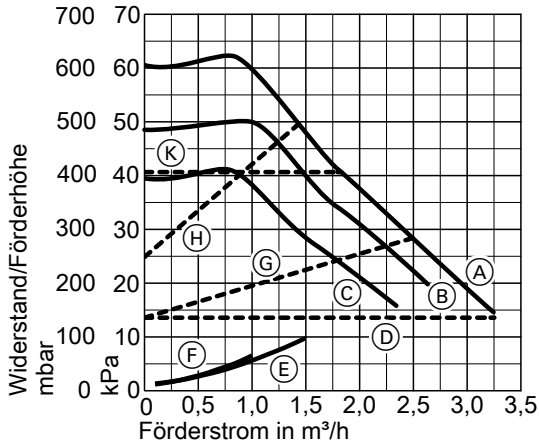


- (A) Druckverlustkurve Divicon mit Mischer DN 32 mit K_{VS} 5,9

Installationszubehör (Fortsetzung)

Grundfos UPM3S 25-60

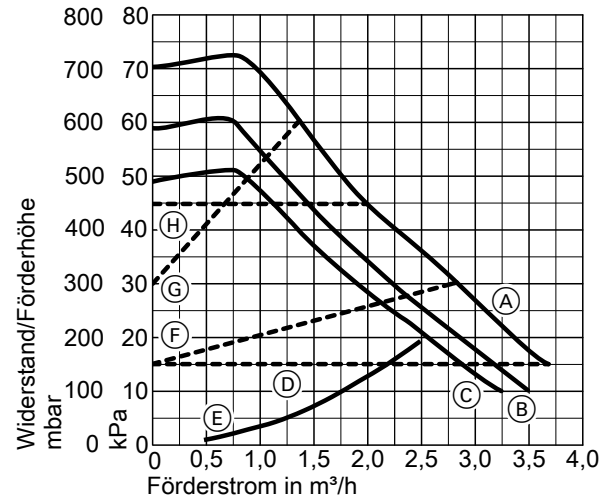
- Mit Displayanzeige der Leistungsaufnahme
- Mit Autoadapt-Funktion (automatische Anpassung an das Rohrleitungssystem)
- Energieeffizienzindex EEI $\leq 0,20$



- (A) Stufe 3
- (B) Stufe 2
- (C) Stufe 1
- (D) Min. Konstantdruck
- (E) Druckverlustkurve Divicon mit Mischer DN 25 mit K_{VS} 5,6
- (F) Druckverlustkurve Divicon mit Mischer DN 20 mit K_{VS} 4,9
- (G) Min. Proportionaldruck
- (H) Max. Proportionaldruck
- (K) Max. Konstantdruck

Grundfos UPM3S 25-70

- Mit Displayanzeige der Leistungsaufnahme
- Mit Autoadapt-Funktion (automatische Anpassung an das Rohrleitungssystem)
- Energieeffizienzindex EEI $\leq 0,20$



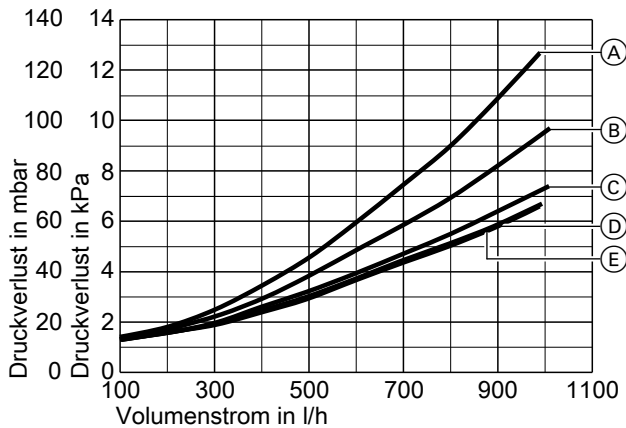
- (A) Stufe 3
- (B) Stufe 2
- (C) Stufe 1
- (D) Min. Konstantdruck
- (E) Druckverlustkurve Divicon mit Mischer DN 32 mit K_{VS} 5,9
- (F) Min. Proportionaldruck
- (G) Max. Proportionaldruck
- (H) Max. Konstantdruck

Druckverlustdiagramme

Hinweis

- Alle Diagramme beziehen sich auf die jeweilige Divicon mit Mischer, ohne Verteilerbalken.
- Jede einzelne Kennlinie gibt die Druckverlustkurve für den am Einstellhebel gewählten K_V -Wert des Mischers an.

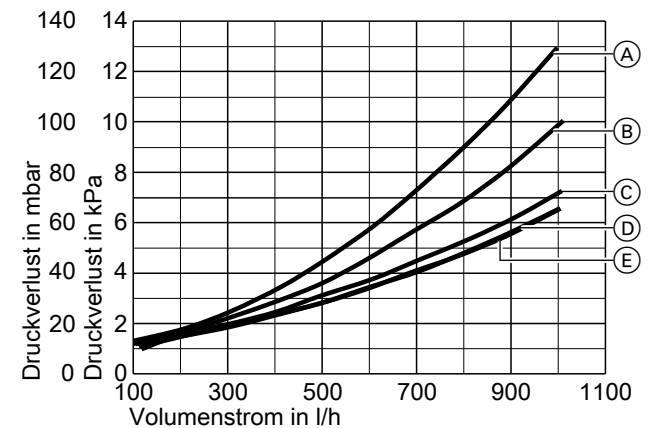
Divicon mit Mischer DN 20



Mit Umwälzpumpe Wilo PARA 25/6

- (A) K_V 3,1
- (B) K_V 3,7

- (C) K_V 4,5
- (D) K_V 4,8
- (E) K_{VS} 4,9



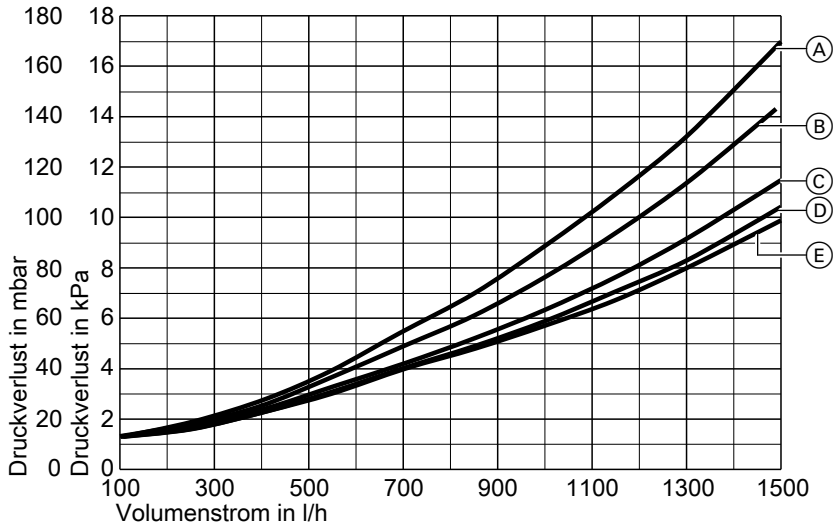
Mit Umwälzpumpe Grundfos UPM3S 25-60

- (A) K_V 3,1
- (B) K_V 3,7

Installationszubehör (Fortsetzung)

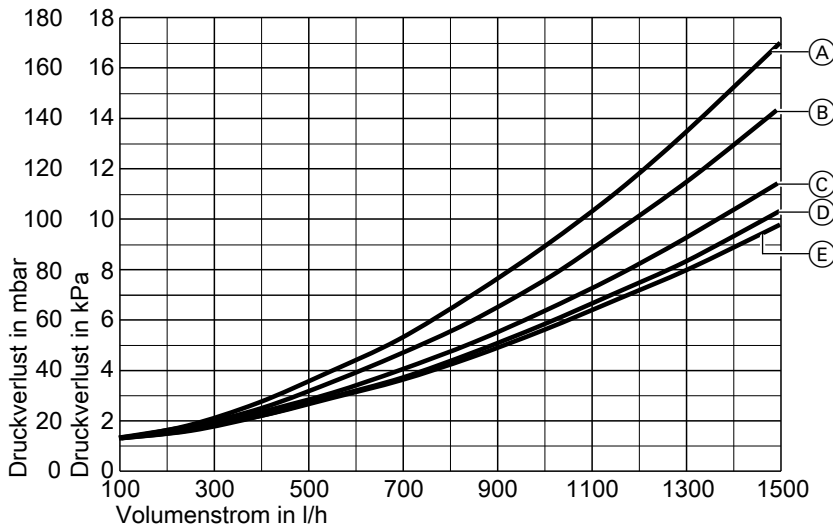
- Ⓒ K_V 4,5
- Ⓓ K_V 4,8
- Ⓔ K_{VS} 4,9

Divicon mit Mischer DN 25



Mit Umwälzpumpe Wilo PARA 25/6

- Ⓐ K_V 4,0
- Ⓑ K_V 4,5
- Ⓒ K_V 5,1
- Ⓓ K_V 5,5
- Ⓔ K_{VS} 5,6

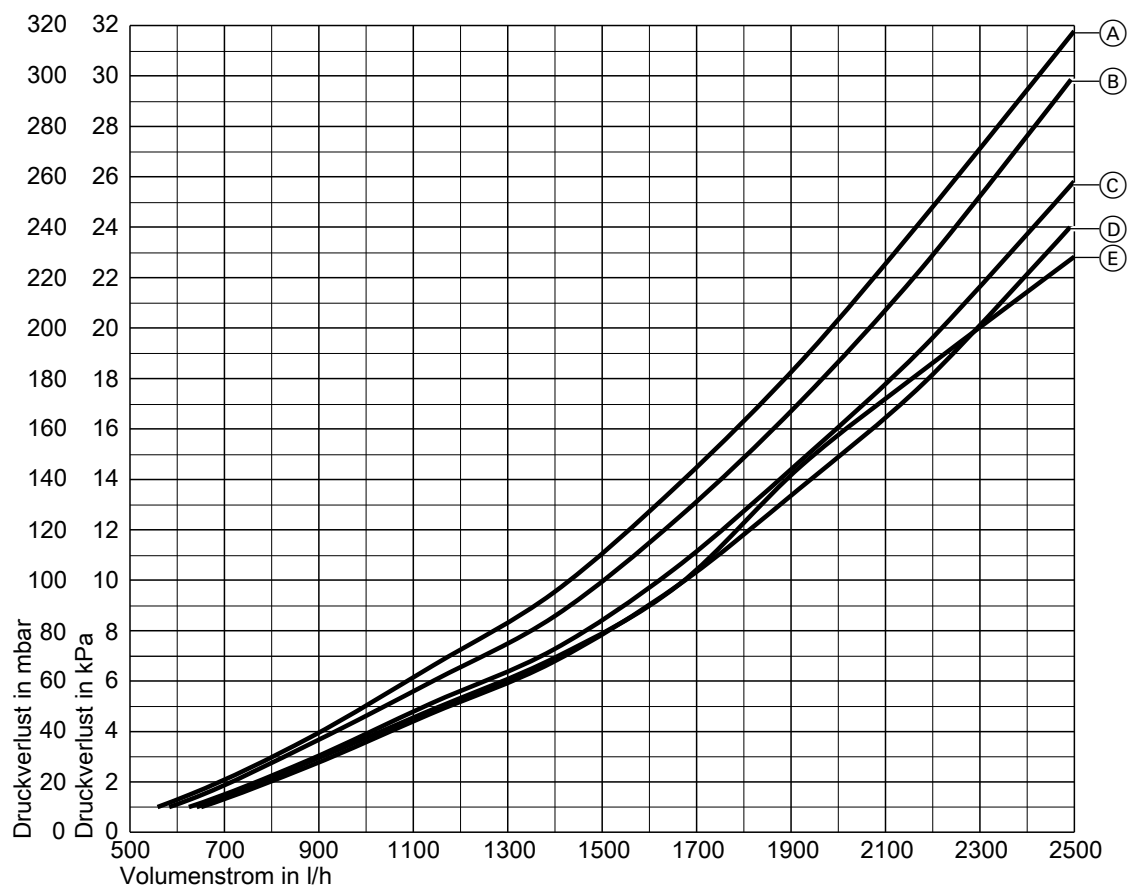


Mit Umwälzpumpe Grundfos UPM3S 25-60

- Ⓐ K_V 4,0
- Ⓑ K_V 4,5
- Ⓒ K_V 5,1
- Ⓓ K_V 5,5
- Ⓔ K_{VS} 5,6

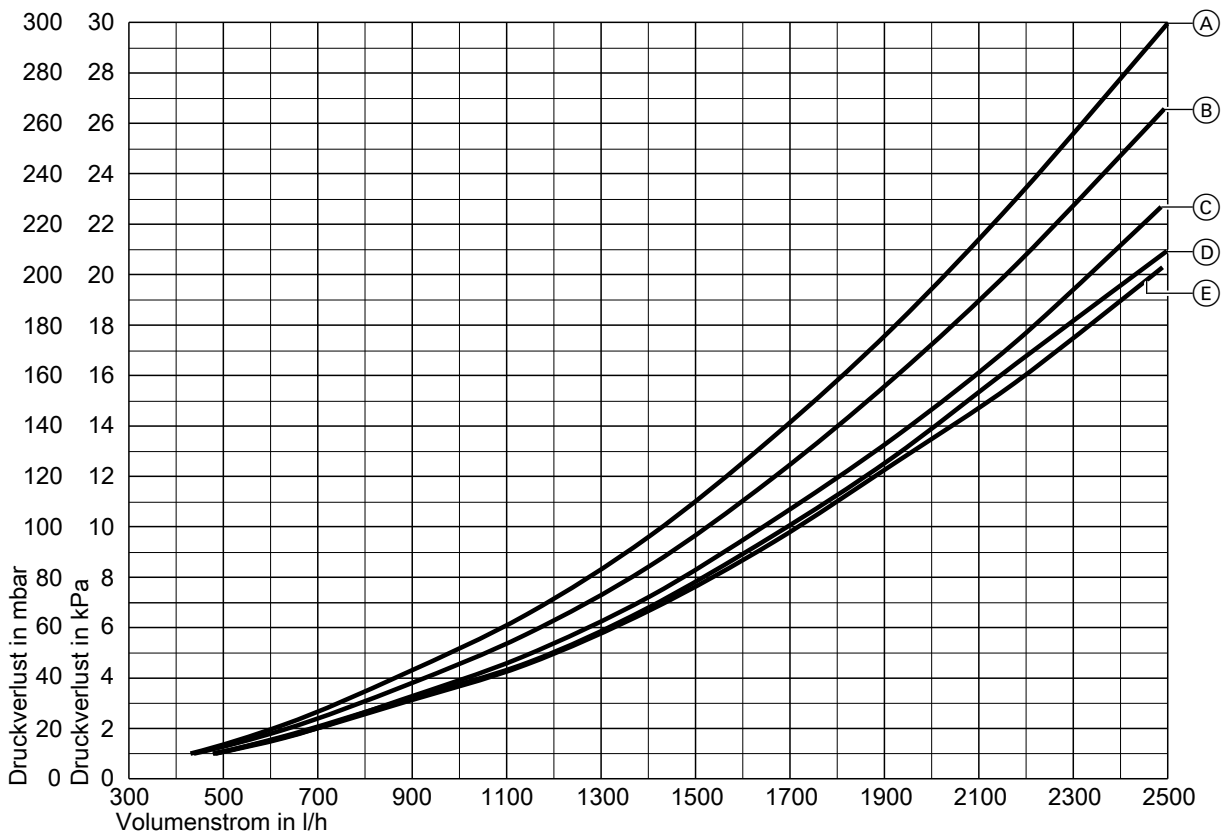
Installationszubehör (Fortsetzung)

Divicon mit Mischer DN 32



Mit Umwälzpumpe Wilo PARA 25/8

- Ⓐ K_v 4,7
- Ⓑ K_v 5,1
- Ⓒ K_v 5,6
- Ⓓ K_v 5,8
- Ⓔ K_{vs} 5,9



Mit Umwälzpumpe Grundfos UPM3K 25-70

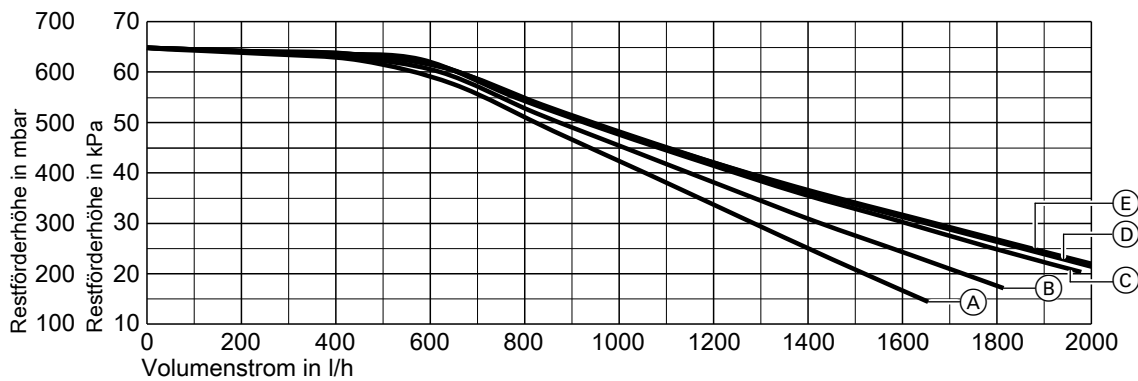
- (A) K_V 4,7
- (B) K_V 5,1
- (C) K_V 5,6
- (D) K_V 5,8
- (E) K_{VS} 5,9

Restförderhöhen

Hinweis

Alle Diagramme beziehen sich auf die jeweilige Divicon mit Mischer, ohne Verteilerbalken.

Divicon mit Mischer DN 20



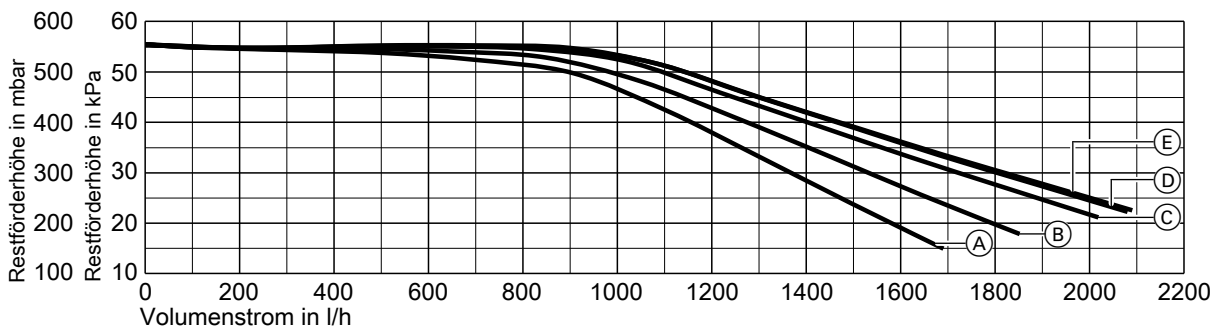
Mit Umwälzpumpe Wilo PARA 25/6

- (A) K_V 3,1
- (B) K_V 3,7
- (C) K_V 4,5

6175107

Installationszubehör (Fortsetzung)

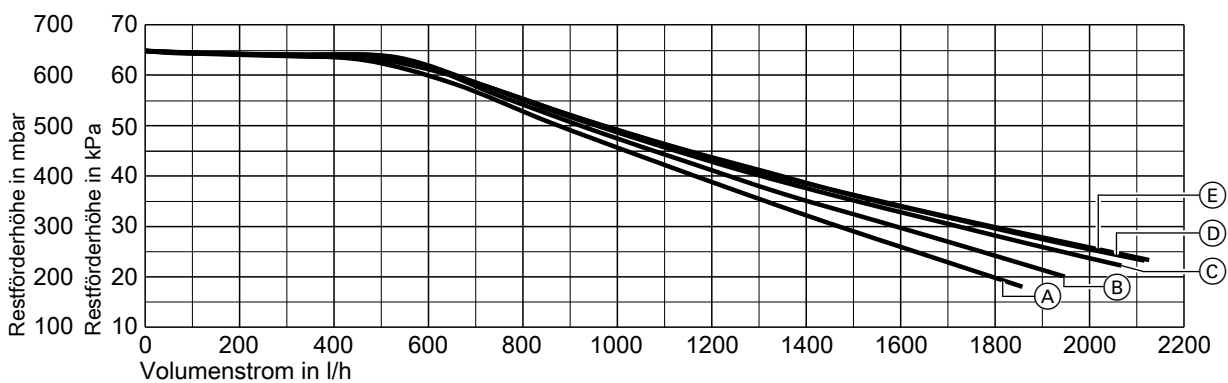
- Ⓓ K_V 4,8
- Ⓔ K_{VS} 4,9



Mit Umwälzpumpe Grundfos UPM3S 25-60

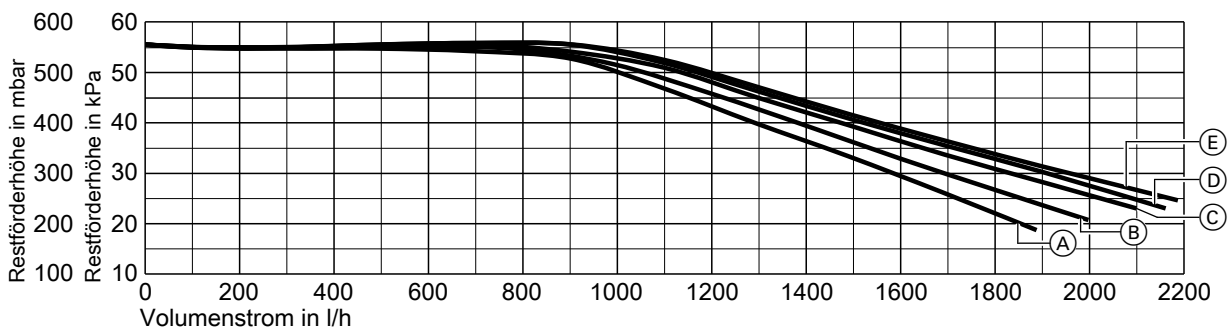
- Ⓐ K_V 3,1
- Ⓑ K_V 3,7
- Ⓒ K_V 4,5
- Ⓓ K_V 4,8
- Ⓔ K_{VS} 4,9

Divicon mit Mischer DN 25



Mit Umwälzpumpe Wilo PARA 25/6

- Ⓐ K_V 4,0
- Ⓑ K_V 4,5
- Ⓒ K_V 5,1
- Ⓓ K_V 5,5
- Ⓔ K_{VS} 5,6



Mit Umwälzpumpe Grundfos UPM3S 25-60

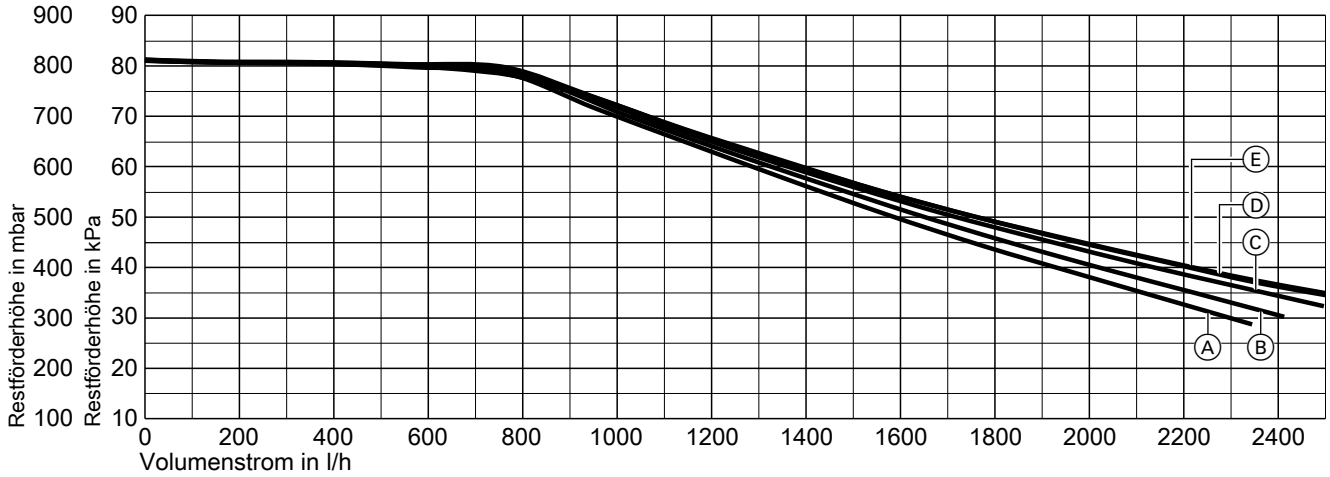
- Ⓐ K_V 4,0
- Ⓑ K_V 4,5
- Ⓒ K_V 5,1



Installationszubehör (Fortsetzung)

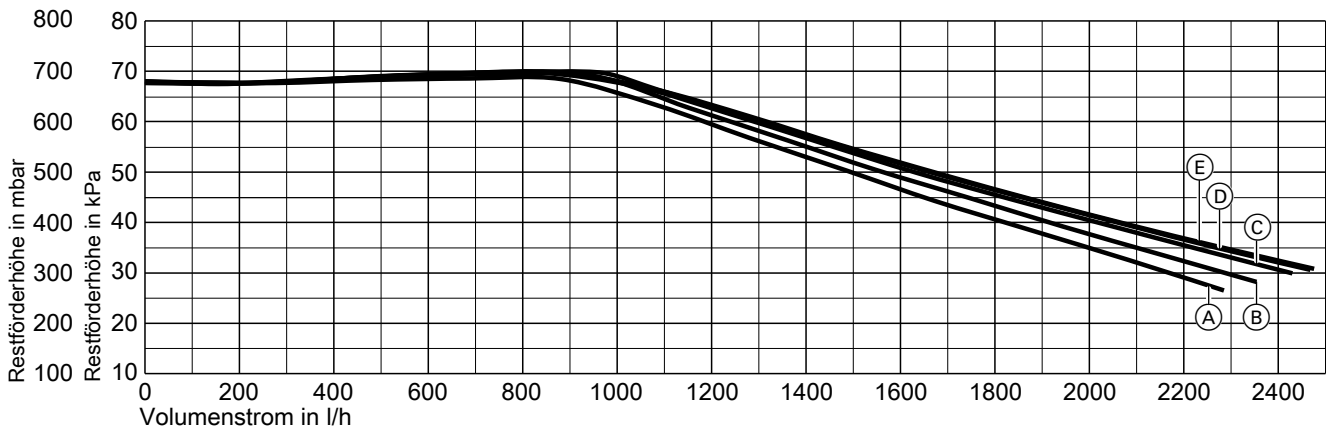
- Ⓓ K_V 5,5
- Ⓔ K_{VS} 5,6

Divicon mit Mischer DN 32



Mit Umwälzpumpe Wilo PARA 25/8

- Ⓐ K_V 4,7
- Ⓓ K_V 5,8
- Ⓑ K_V 5,1
- Ⓔ K_{VS} 5,9
- Ⓒ K_V 5,6



Mit Umwälzpumpe Grundfos UPM3K 25-70

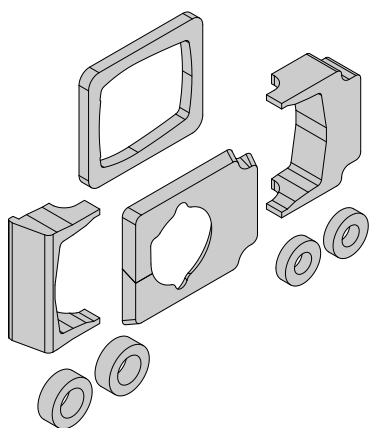
- Ⓐ K_V 4,7
- Ⓓ K_V 5,8
- Ⓑ K_V 5,1
- Ⓔ K_{VS} 5,9
- Ⓒ K_V 5,6

Cooling-Kit Wilo

Best-Nr. 7986759

- Dichtelemente aus Schaumstoff zur Vermeidung von Kondensation, z. B. Pumpenschalen, Dichtringe usw.
 - Für Divicon mit Wilo Umwälzpumpe
- Muss für Kühlbetrieb mitbestellt werden.

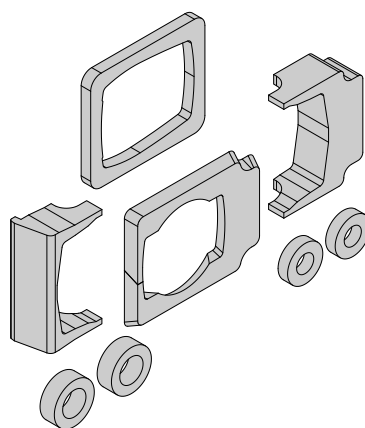
Installationszubehör (Fortsetzung)



Cooling-Kit Grundfos

Best-Nr. 7986760

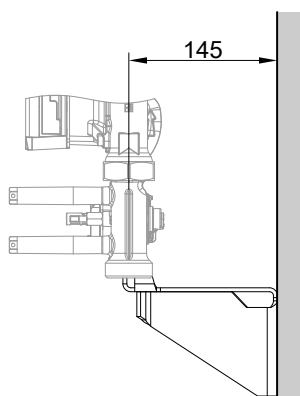
- Dichtelemente aus Schaumstoff zur Vermeidung von Kondensation, z. B. Pumpenschalen, Dichtringe usw.
- Für Divicon mit Grundfos Umwälzpumpe
Muss für Kühlbetrieb mitbestellt werden.



Wandbefestigung für einzelne Divicon

Best.-Nr. 7465894

Mit Schrauben und Dübeln

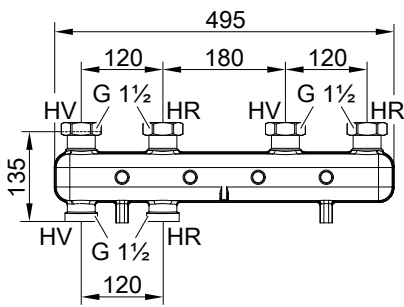


Verteilerbalken für 2 Divicon

Best.-Nr. 7986761

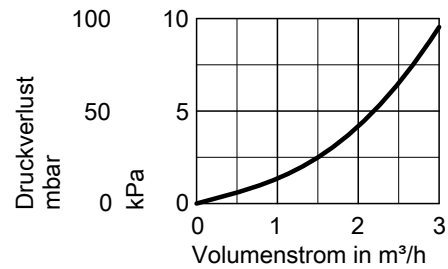
- Mit Wärmedämmung
- Anbau an die Wand mit separater Wandbefestigung (Zubehör)
- Verbindung zwischen Heizkessel und Verteilerbalken bauseits erstellen.

Installationszubehör (Fortsetzung)



HV Heizwasservorlauf
HR Heizwasserrücklauf

Druckverlustdiagramm



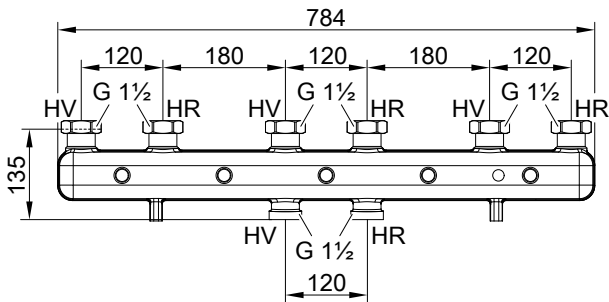
Hinweis

Die Kennlinie bezieht sich nur auf 1 Stutzenpaar (HV/HR) für den Anschluss der Divicon.

Verteilerbalken für 3 Divicon

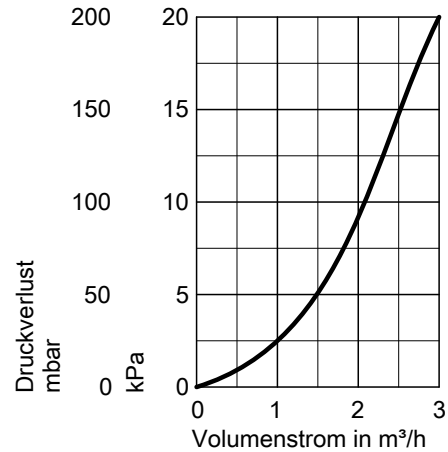
Best.-Nr. 7986762

- Mit Wärmedämmung
- Anbau an die Wand mit separater Wandbefestigung (Zubehör)
- Verbindung zwischen Heizkessel und Verteilerbalken bauseits erstellen.



HV Heizwasservorlauf
HR Heizwasserrücklauf

Druckverlustdiagramm



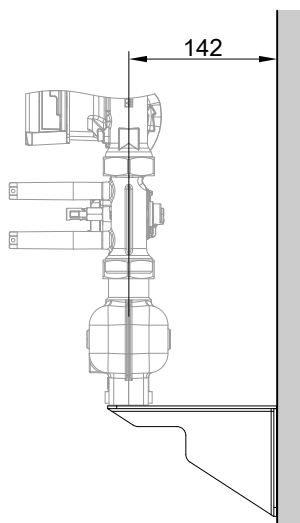
Hinweis

Die Kennlinie bezieht sich nur auf 1 Stutzenpaar (HV/HR) für den Anschluss der Divicon.

Wandbefestigung für Verteilerbalken

Best.-Nr. 7465439

Mit Schrauben und Dübeln



6.5 Zubehör Kühlung

Feuchteanbauschalter

Empfehlung:

- Feuchteanbauschalter 24 V~: Für Anlagen mit 1 oder 2 **direkt** angeschlossenen Heiz-/Kühlkreisen
- Feuchteanbauschalter 230 V~: Für Anlagen mit externem Heiz-/Kühlwasser-Pufferspeicher

Feuchteanbauschalter 24 V

Best.-Nr. 7181418

- Anbauschalter zur Erfassung des Taupunkts
- Zur Vermeidung von Kondenswasserbildung bei Kühlen über Heiz-/Kühlkreis

Feuchteanbauschalter 230 V

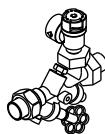
Best.-Nr. 7452646

- Zur Erfassung des Taupunkts
- Zur Vermeidung von Kondenswasserbildung

6.6 Zubehör Trinkwassererwärmung allgemein

Sicherheitsgruppe nach DIN 1988

- Best.-Nr. 7180662
10 bar (1 MPa)
- AT: Best.-Nr. 7179666
6 bar (0,6 MPa)
- DN 20/R 1
- Max. Beheizungsleistung: 150 kW



Bestandteile:

- Absperrventil
- Rückflussverhinderer und Prüfstutzen
- Manometeranschluss-Stutzen
- Membran-Sicherheitsventil

6.7 Zubehör Trinkwassererwärmung mit eingebautem Speicher-Wassererwärmer

Fremdstromanode

Best.-Nr. Z004247

- Wartungsfrei
- An Stelle der mitgelieferten Magnesium-Schutzanode

6.8 Trinkwassererwärmung mit Vitocell 100-V, Typ CVWC und Vitocell Modular 100-VE

Hinweise zur Auslegung der Speicher-Wassererwärmer beachten:
Siehe ab Seite 162.

Vitocell 100-V, Typ CVWC

- Speicher-Wassererwärmer
- Aus Stahl mit Ceraprotect-Emallierung
- Fremdstromanode enthalten
- Integrierte Tragegriffe zum einfachen Transport
- Mit Speicherinhalt 200 l:
 - 1 Elektro-Heizeinsatz einbaubar
- Mit Speicherinhalt 250 l oder 300 l:
 - 2 Elektro-Heizeinsätze einbaubar

Vitocell 100-E, Typ MSCA

- Pufferspeicher für Heiz-/Kühlkreise
- Zur Heiz-/Kühlwasserspeicherung in Verbindung mit Wärmepumpen bis 17 kW Heizleistung
- Mit Wärmedämmung aus PUR-Hartschaum

- Mit Speicherinhalt 50 l oder 75 l
- Bei Speicherinhalt 75 l: 1 Elektro-Heizeinsatz einbaubar

Vitocell Modular 100-VE

- Kombination aus Speicher-Wassererwärmer Vitocell 100-V, Typ CVWC und Pufferspeicher Vitocell 100-E, Typ MSCA
- Platzsparendes System: Pufferspeicher stapelbar auf Speicher-Wassererwärmer
- Bei Vitocell 100-E, Typ MSCA: Speicheranschlüsse 360° drehbar zur anwendungsspezifischen Positionierung
- Mit Vitocell 100-E, Typ MSCA, Speicherinhalt 50 l: Einsetzbar als hydraulische Weiche
- Mit Vitocell 100-E, Typ MSCA, Speicherinhalt 75 l: Einsetzbar in hybriden Anwendungen (mit 2. Wärmeerzeuger) Durch 2 weitere Anschlüsse am Pufferspeicher kann bei Wärmeerzeugern mit Mindest-Wasserumlaufmenge auf eine hydraulische Weiche verzichtet werden.

Best.-Nr.	Speicher	Speicherinhalt	
		Vitocell 100-V, Typ CVWC	Vitocell 100-E, Typ MSCA
Z026454	Vitocell 100-V, Typ CVWC	200 l	—
Z026455	Vitocell 100-V, Typ CVWC	250 l	—
Z026456	Vitocell 100-V, Typ CVWC	300 l	—
Z026459	Vitocell Modular 100-VE	200 l	50 l
Z026460	Vitocell Modular 100-VE	250 l	50 l
Z026461	Vitocell Modular 100-VE	300 l	50 l
Z026462	Vitocell Modular 100-VE	200 l	75 l
Z026463	Vitocell Modular 100-VE	250 l	75 l
Z026464	Vitocell Modular 100-VE	300 l	75 l

Zuordnung Elektro-Heizeinsatz zu Speicher

Elektro-Heizeinsatz	Vitocell 100-V, Typ CVWC	Vitocell 100-E, Typ MSCA
Z012684	250 l und 300 l, Einbau oben	75 l
Z021939	200 l, 250 l und 300 l, Einbau unten	—

Vitocell 100-V, Typ CVWC

Hinweis zur Dauerleistung

Bei der Planung mit der angegebenen oder ermittelten Dauerleistung die entsprechende Umwälzpumpe einplanen. Nur falls die Nenn-Wärmeleistung des Wärmeerzeugers \geq der Dauerleistung ist, wird die angegebene Dauerleistung erreicht.

Dimensionierung von Einbringungsöffnungen

Die tatsächlichen Abmessungen des Speicher-Wassererwärmers können aufgrund von Fertigungstoleranzen geringfügig abweichen.

Installationszubehör (Fortsetzung)

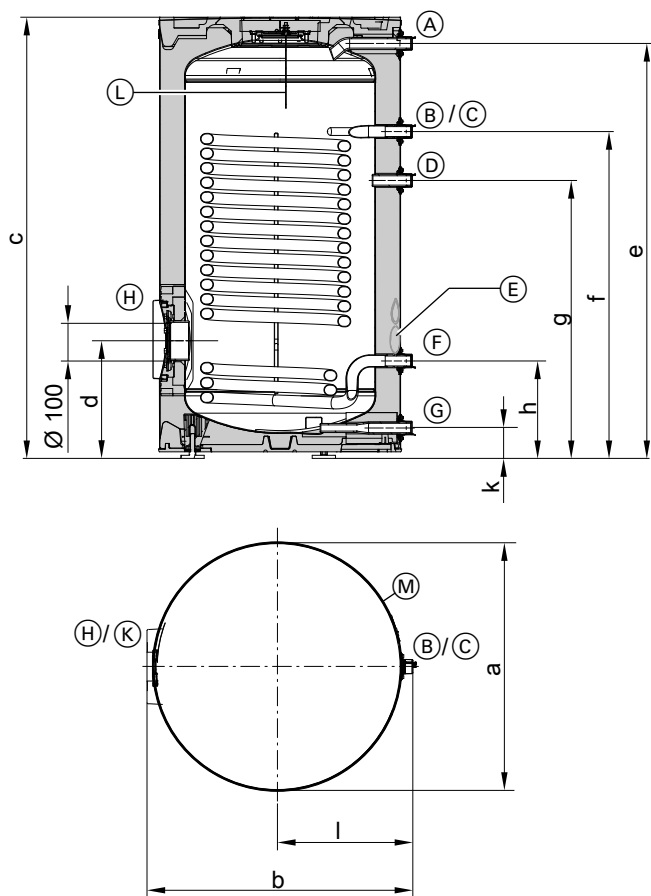
Technische Daten

Typ		CVWC		
Speicherinhalt (AT: Tatsächlicher Wasserinhalt)	l	200	250	300
Heizwasserinhalt	l	14,5	16,5	18
Bruttovolumen	l	209	252	299
DIN-Register-Nr.		Beantragt		
Dauerleistung bei der angegebenen Heizwasser-Vorlauftemperatur und unten aufgeführtem Heizwasser-Volumenstrom – Bei Trinkwassererwärmung von 10 auf 45 °C				
65 °C	kW	36,2	40,1	43,9
	l/h	891	988	1081
60 °C	kW	30,6	34,0	37,2
	l/h	753	836	916
55 °C	kW	24,7	27,4	30,1
	l/h	608	675	741
50 °C	kW	18,1	20,2	22,2
	l/h	446	496	545
– Bei Trinkwassererwärmung von 10 auf 50 °C				
65 °C	kW	32,5	36,1	39,5
	l/h	700	777	851
60 °C	kW	26,5	29,4	32,3
	l/h	570	633	695
55 °C	kW	19,6	21,9	24,0
	l/h	423	471	517
– Bei Trinkwassererwärmung von 10 auf 55 °C				
65 °C	kW	28,2	31,3	34,4
	l/h	539	599	658
60 °C	kW	21,1	23,5	25,9
	l/h	405	450	495
– Bei Trinkwassererwärmung von 10 auf 60 °C				
65 °C	kW	22,6	25,2	27,7
	l/h	389	433	476
Heizwasser-Volumenstrom für die angegebenen Dauerleistungen		m ³ /h	2,7	2,7
Zapfrate		l/min	15	15
Zapfbare Wassermenge ohne Nachheizung Wasser mit t = 45 °C (konstant)				
– Speichervolumen auf 45 °C aufgeheizt	l	140	175	210
– Speichervolumen auf 50 °C aufgeheizt	l	203	254	305
– Speichervolumen auf 55 °C aufgeheizt	l	266	333	400
– Speichervolumen auf 60 °C aufgeheizt	l	330	412	495
Zapfbare Wassermenge ohne Nachheizung Wasser mit t = 55 °C (konstant)				
– Speichervolumen auf 55 °C aufgeheizt	l	140	175	210
– Speichervolumen auf 60 °C aufgeheizt	l	203	254	305
Aufheizzeit bei Anschluss einer Wärmepumpe mit der angegebenen Nenn-Wärmeleistung (A7/W35) und einer Heizwasser-Vorlauftemperatur von 60 °C – Bei Trinkwassererwärmung von 10 auf 45 °C				
6 kW	min	86	108	129
8 kW	min	65	81	97
10 kW	min	52	65	78
13 kW	min	40	50	60
17 kW	min	30	38	46
– Bei Trinkwassererwärmung von 10 auf 50 °C				
6 kW	min	98	123	147
8 kW	min	74	92	111
10 kW	min	59	74	89
13 kW	min	45	57	68
17 kW	min	35	43	52

Installationszubehör (Fortsetzung)

Typ	CVWC			
	200	250	300	
Speicherinhalt (AT: Tatsächlicher Wasserinhalt)	I			
Aufheizzeit bei Anschluss einer Wärmepumpe mit der angegebenen Wärmeleistung (A7/W35) und einer Heizwasser-Vorlauftemperatur von 70 °C – Bei Trinkwassererwärmung von 10 auf 45 °C				
6 kW min	86	108	129	
8 kW min	65	81	97	
10 kW min	52	65	78	
13 kW min	40	50	60	
17 kW min	30	38	46	
– Bei Trinkwassererwärmung von 10 auf 50 °C				
6 kW min	98	123	147	
8 kW min	74	92	111	
10 kW min	59	74	89	
13 kW min	45	57	68	
17 kW min	35	43	52	
– Bei Trinkwassererwärmung von 10 auf 55 °C				
6 kW min	110	138	166	
8 kW min	83	104	124	
10 kW min	66	83	99	
13 kW min	51	64	77	
17 kW min	39	49	59	
– Bei Trinkwassererwärmung von 10 auf 60 °C				
6 kW min	123	153	184	
8 kW min	92	115	138	
10 kW min	74	92	111	
13 kW min	57	71	85	
17 kW min	43	54	65	
Bereitschaftswärmeaufwand	kWh/24 h	1,22	1,31	1,54
Zulässige Temperaturen				
– Heizwasserseitig	°C	160	160	160
– Trinkwasserseitig	°C	95	95	95
Zulässiger Betriebsdruck				
– Heizwasserseitig	bar	10	10	10
	MPa	1,0	1,0	1,0
– Trinkwasserseitig	bar	10	10	10
	MPa	1,0	1,0	1,0
Abmessungen				
Länge a (∅)	mm	668	668	668
Gesamtbreite b	mm	714	714	714
Höhe c	mm	1229	1430	1697
Kippmaß	mm	1365	1548	1790
Gesamtgewicht mit Wärmedämmung	kg	97	111	126
Heizfläche	m ²	2,0	2,25	2,5
Elektrische Leitfähigkeit trinkwasserseitig	µS/cm	≥ 100	≥ 100	≥ 100
Anschlüsse				
Heizwasservorlauf und -rücklauf (Außengewinde)	R	1	1	1
Kaltwasser, Warmwasser (Außengewinde)	R	1	1	1
Zirkulation (Außengewinde)	R	1	1	1
Elektro-Heizeinsatz (Innengewinde)	Rp	1½	1½	1½
Energieeffizienzklasse		B	B	B
Farbe		Vitopearlwhite		
Technische Daten Elektronikeinheit Fremdstromanode				
Netzanschluss		1/N/230 V/50 Hz		
Empfohlene Netzanschlussleitung				
– Ohne EVU-Sperre	mm ²	2 x 1,5		
Max. Leitungslänge	m	50		
Max. Absicherung	A	16		

Abmessungen Speicherinhalt 200 l



- (A) Warmwasser
- (B) Heizwasservorlauf Wärmeerzeuger
- (C) Tauchhülse für Speichertemperatursensor oder Temperaturregler (Ø 16 mm)
- (D) Zirkulation
- (E) Prozessinjektionsstopfen, nichts anschließen!

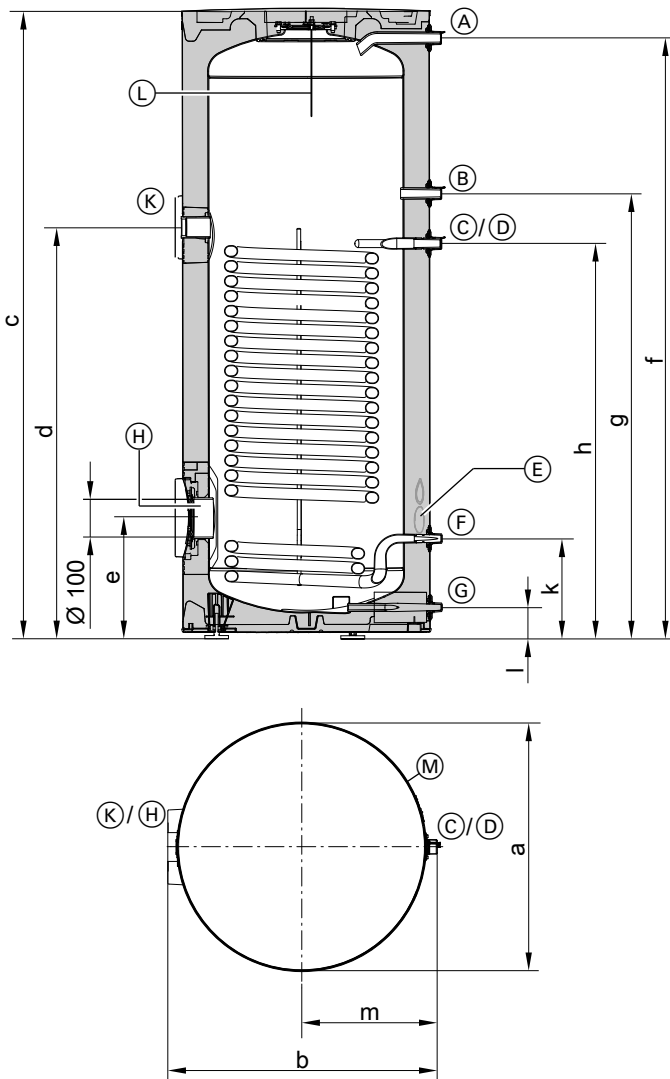
- (F) Heizwasserrücklauf Wärmeerzeuger
- (G) Kaltwasser/Entleerung
- (H) Besichtigungs- und Reinigungsöffnung mit Flanschabdeckung, auch für Einbau eines Elektro-Heizeinsatzes
- (L) Fremdstromanode
- (M) Position der Elektronikeinheit für die Fremdstromanode

Maße

Speicherinhalt		l	200
Länge (Ø)	a	mm	668
Breite	b	mm	714
Höhe	c	mm	1229
	d	mm	323
	e	mm	1140
	f	mm	763
	g	mm	898
	h	mm	268
	k	mm	83
	l	mm	361

Installationszubehör (Fortsetzung)

Abmessungen Speicherinhalt 250 I/300 I



Darstellung Typ CVWC 300 I

- | | |
|---|--|
| (A) Warmwasser | (F) Heizwasserrücklauf Wärmeerzeuger |
| (B) Zirkulation | (G) Kaltwasser/Entleerung |
| (C) Tauchhülse für Speichertemperatursensor oder Temperaturregler (Ø 16 mm) | (H) Besichtigungs- und Reinigungsöffnung mit Flanschabdeckung, auch für Einbau eines Elektro-Heizeinsatzes |
| (D) Heizwasservorlauf Wärmeerzeuger | (K) Muffe für Elektro-Heizeinsatz |
| (E) Prozessinjektionsstopfen, nichts anschließen! | (L) Fremdstromanode |
| | (M) Position der Elektronikeinheit für die Fremdstromanode |

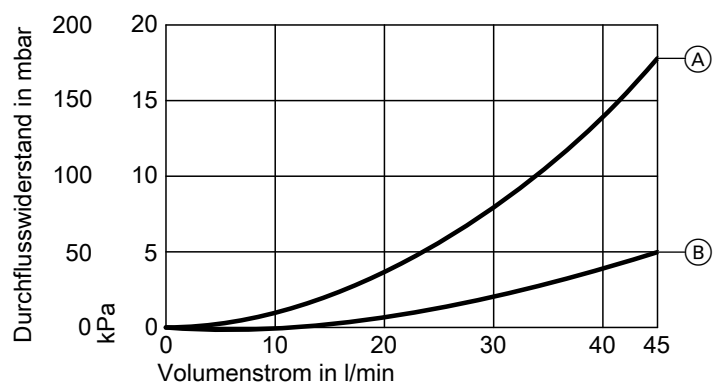
Maße

Speicherinhalt	I	250	300
Länge (Ø)	a	668	668
Breite	b	714	714
Höhe	c	1430	1697
	d	1022	1101
	e	323	323
	f	1345	1607
	g	1085	1191
	h	978	1057
	k	268	267
	l	83	83
	m	361	361

6175107

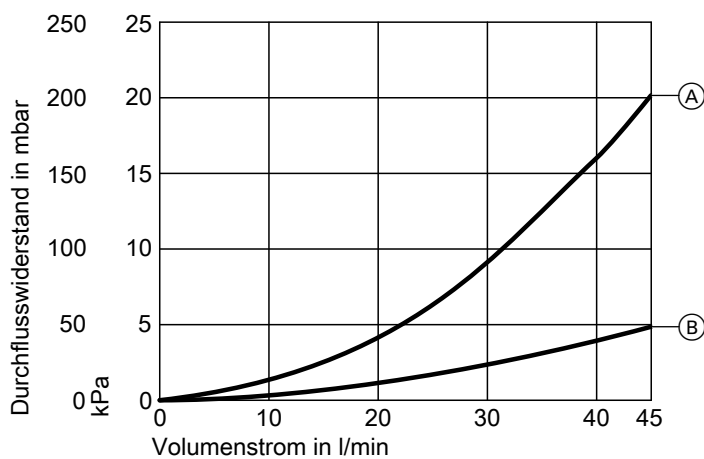
Installationszubehör (Fortsetzung)

Durchflusswiderstand Speicherinhalt 200 l



- (A) Heizwasserseitig
- (B) Trinkwasserseitig

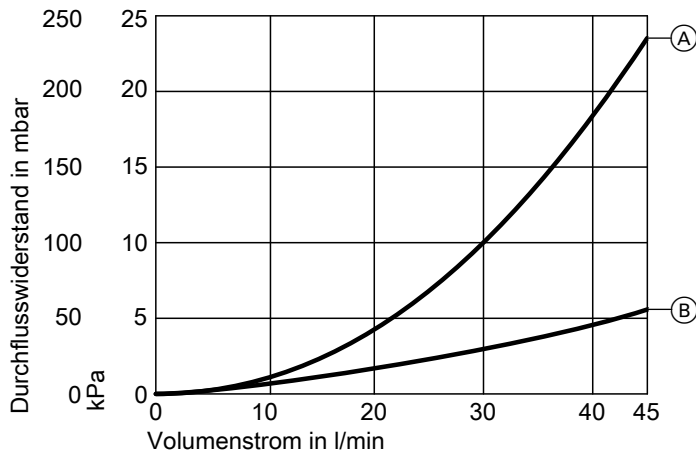
Durchflusswiderstand Speicherinhalt 250 l



- (A) Heizwasserseitig
- (B) Trinkwasserseitig

Installationszubehör (Fortsetzung)

Durchflusswiderstand Speicherinhalt 300 l



- (A) Heizwasserseitig
(B) Trinkwasserseitig

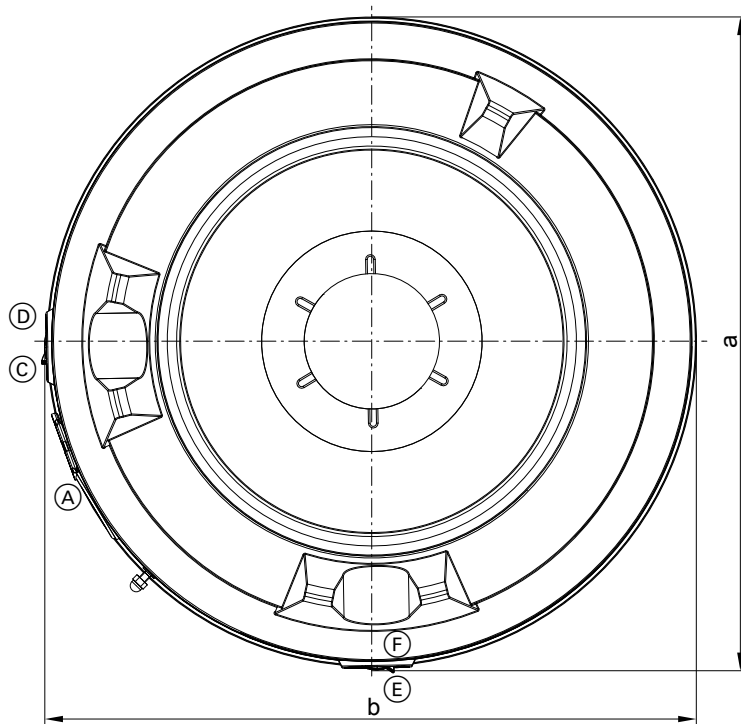
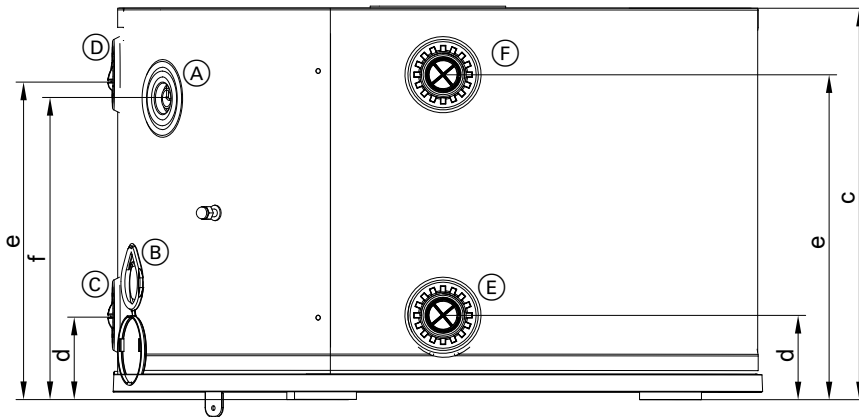
Vitocell 100-E, Typ MSCA

Technische Daten

Typ	MSCA	
	I	II
Speicherinhalt (AT: Tatsächlicher Wasserinhalt)	50	75
Max. Volumenstrom	l/h	2700
Zulässige Temperaturen heizwasserseitig		
– Max. Temperatur Heizbetrieb	°C	110
– Min. Temperatur Kühlbetrieb	°C	7
Zulässiger Betriebsdruck	bar	3
	MPa	0,3
Abmessungen		
Länge a (∅)	mm	668
Gesamtbreite b	mm	675
Höhe c	mm	415
Gesamtgewicht	kg	40
Anschlüsse (Innengewinde)		
Heizwasservorlauf und -rücklauf Wärmeerzeuger 2	R	1
Heizwasservorlauf und -rücklauf Wärmeerzeuger	R	1
Elektro-Heizeinsatz	Rp	—
Bereitschaftswärmeaufwand	kWh/24 h	0,67
Energieeffizienzklasse		B
Farbe		Vitopearlwhite

Installationszubehör (Fortsetzung)

Abmessungen 50 l Inhalt



- (A) Tauchhülse \varnothing 16 mm für Tauchtemperatursensor
- (B) Prozessinjektionsstopfen, nichts anschließen!
- (C) Heizwasserrücklauf Heizkreise

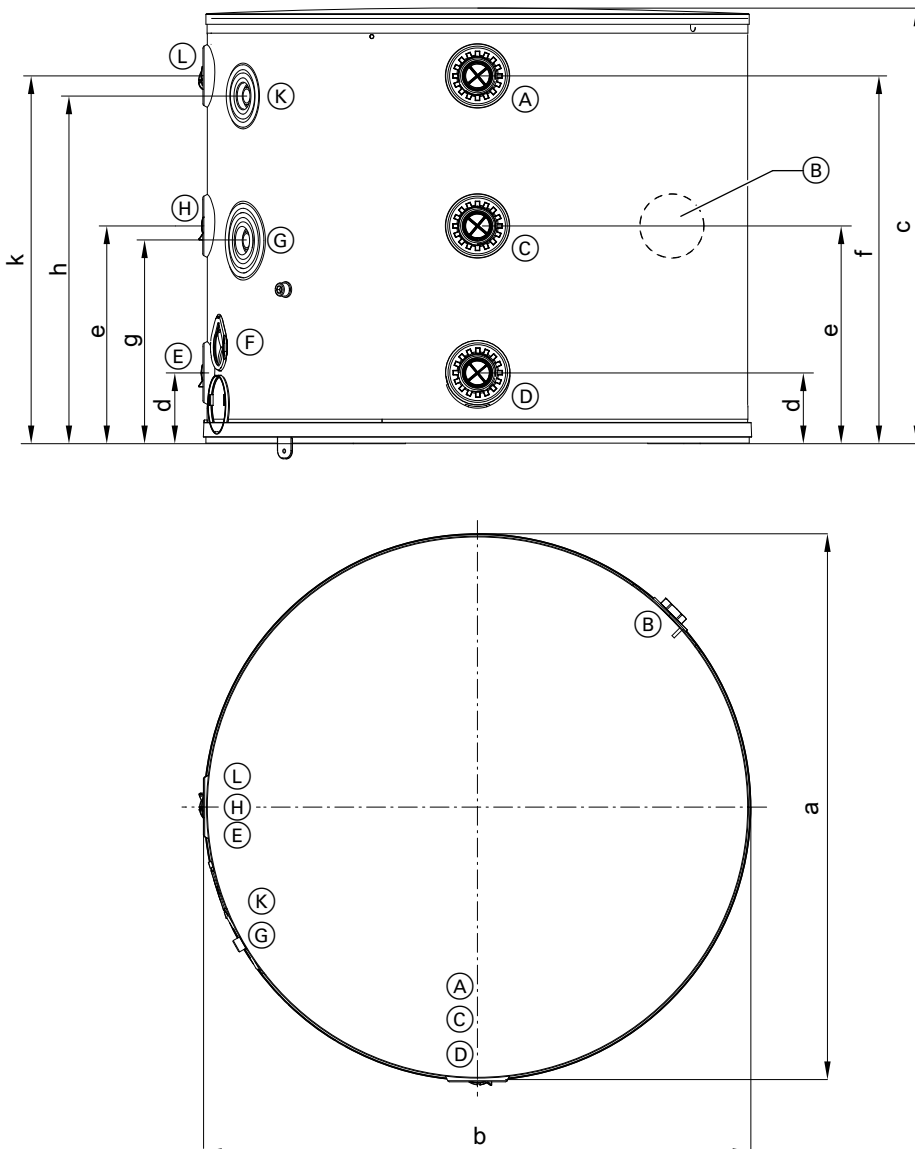
- (D) Heizwasservorlauf Heizkreise, Entlüftung
- (E) Heizwasserrücklauf Wärmeerzeuger, Entleerung
- (F) Heizwasservorlauf Wärmeerzeuger

Maße

Speicherinhalt		l	50
Länge (\varnothing)	a	mm	668
Breite	b	mm	675
Höhe	c	mm	415
	d	mm	87
	e	mm	336
	f	mm	311

Installationszubehör (Fortsetzung)

Abmessungen 75 | Inhalt



- (A) Heizwasservorlauf Wärmeerzeuger 2
- (B) Elektro-Heizeinsatz (EHE)
- (C) Heizwasservorlauf Wärmeerzeuger
- (D) Heizwasserrücklauf Wärmeerzeuger, Entleerung
- (E) Heizwasserrücklauf Heizkreise

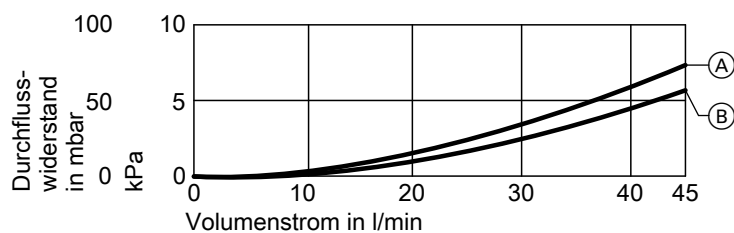
- (F) Prozessinjektionsstopfen, nichts anschließen!
- (G) Tauchhülse Ø 16 mm für Tauchtemperatursensor unten
- (H) Heizwasserrücklauf Wärmeerzeuger 2
- (K) Tauchhülse Ø 16 mm für Tauchtemperatursensor oben
- (L) Heizwasservorlauf Heizkreise, Entlüftung

Maße

Speicherinhalt		I	75
Länge (Ø)	a	mm	668
Breite	b	mm	675
Höhe	c	mm	533
	d	mm	95
	e	mm	267
	f	mm	465
	g	mm	251
	h	mm	429
	k	mm	465

Installationszubehör (Fortsetzung)

Heizwasserseitiger Durchflusswiderstand



- (A) Speichereinhalt 75 l
- (B) Speichereinhalt 50 l

Vitocell Modular 100-VE

Vitocell Modular 100-VE besteht aus einem Speicher-Wassererwärmer Vitocell 100-V, Typ CVWC und einem Heizwasser-Pufferspeicher Vitocell 100-E, Typ MSCA.

Mögliche Kombinationen

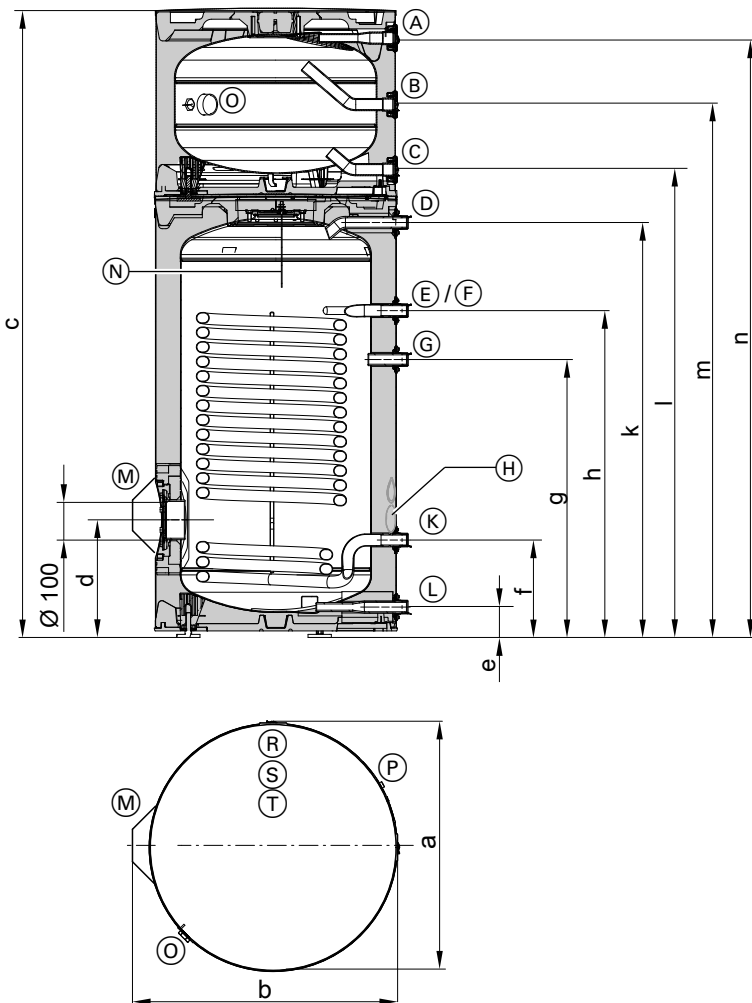
Vitocell 100-E	Vitocell 100-V		
	200 l	250 l	300 l
50 l	X	X	X
75 l	X	X	X

Hinweis

- Zur Montage des Vitocell 100-E, Typ MSCA auf den Vitocell 100-V, Typ CVWC werden zusätzliche 25 mm Raumhöhe benötigt.
- Die Anschlüsse des Heizwasser-Pufferspeichers Vitocell 100-E, Typ MSCA können durch Drehung (360°) frei positioniert werden.

Installationszubehör (Fortsetzung)

Speicherinhalt Typ CVWC 200 I und Typ MSCA 50 I/75 I



- | | |
|---|--|
| <ul style="list-style-type: none"> (A) Heizwasservorlauf Heizkreise, Entlüftung (B) Heizwasserrücklauf Wärmeerzeuger 2 (C) Heizwasserrücklauf Heizkreise (D) Warmwasser (E) Heizwasservorlauf Wärmeerzeuger (F) Tauchhülse für Speichertemperatursensor oder Temperaturregler (Ø 16 mm) (G) Zirkulation (H) Prozessinjektionsstopfen, nichts anschließen! (K) Heizwasserrücklauf Wärmeerzeuger | <ul style="list-style-type: none"> (L) Kaltwasser/Entleerung (M) Besichtigungs- und Reinigungsöffnung mit Flanschabdeckung, auch für Einbau eines Elektro-Heizeinsatzes (N) Fremdstromanode (O) Nur bei Speicherinhalt 75 l:
Elektro-Heizeinsatz (EHE) (P) Position der Elektronikeinheit für die Fremdstromanode (R) Heizwasservorlauf Wärmeerzeuger 2 (S) Heizwasservorlauf Wärmeerzeuger (T) Heizwasserrücklauf Wärmeerzeuger, Entleerung |
|---|--|

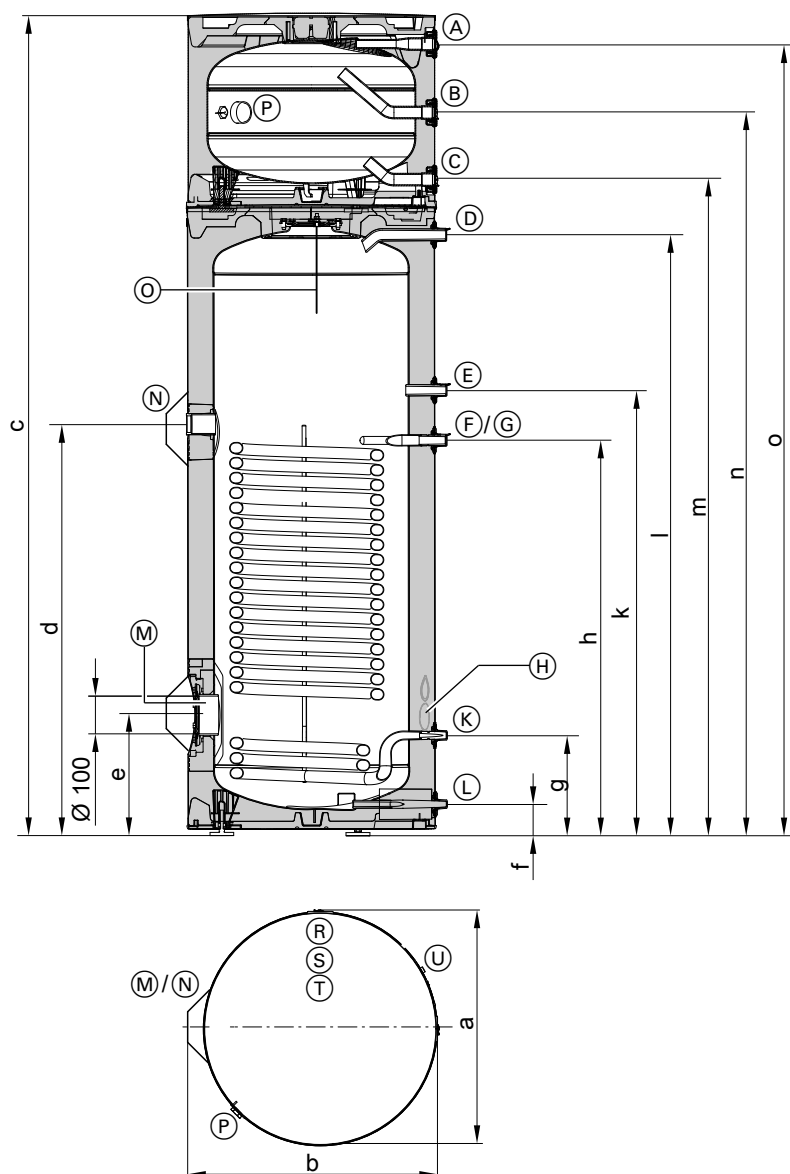
Maße

Speicherinhalt Vitocell 100-V, Typ CVWC		I	200	
Speicherinhalt Vitocell 100-E, Typ MSCA		I	50	75
Länge (Ø)	a	mm	668	668
Breite	b	mm	714	714
Höhe	c	mm	1610	1728
	d	mm	323	323
	e	mm	763	763
	f	mm	898	898
	g	mm	268	268
	h	mm	83	83
	k	mm	361	361
	l	mm	1278	1277
	m	mm	—	1457
	n	mm	1526	1641

6175107

Installationszubehör (Fortsetzung)

Speicherinhalt Typ CVWC 250 I/300 I und Typ MSCA 50 I/75 I



Darstellung Typ CVWC 300 I und Typ MSCA 75 I

- | | |
|---|--|
| (A) Heizwasservorlauf Heizkreise, Entlüftung | (L) Kaltwasser/Entleerung |
| (B) Heizwasserrücklauf Wärmeerzeuger 2 | (M) Besichtigungs- und Reinigungsöffnung mit Flanschabdeckung, auch für Einbau eines Elektro-Heizeinsatzes |
| (C) Heizwasserrücklauf Heizkreise | (N) Muffe für Elektro-Heizeinsatz |
| (D) Warmwasser | (O) Fremdstromanode |
| (E) Zirkulation | (P) Nur bei Speicherinhalt 75 l: Elektro-Heizeinsatz (EHE) |
| (F) Tauchhülse für Speichertemperatursensor oder Temperaturregler (Ø 16 mm) | (R) Heizwasservorlauf Wärmeerzeuger 2 |
| (G) Heizwasservorlauf Wärmeerzeuger | (S) Heizwasservorlauf Wärmeerzeuger |
| (H) Prozessinjektionsstopfen, nichts anschließen! | (T) Heizwasserrücklauf Wärmeerzeuger, Entleerung |
| (K) Heizwasserrücklauf Wärmeerzeuger | (U) Position der Elektronikeinheit für die Fremdstromanode |

Installationszubehör (Fortsetzung)

Maße

Speicherinhalt Vitocell 100-V, Typ CVWC		I	250		300	
Speicherinhalt Vitocell 100-E, Typ MSCA		I	50	75	50	75
Länge (∅)	a	mm	668	668	668	668
Breite	b	mm	714	714	714	714
Höhe	c	mm	1811	1929	2078	2196
	d	mm	1022	1022	1101	1101
	e	mm	323	323	323	323
	f	mm	83	83	83	83
	g	mm	268	268	267	267
	h	mm	978	978	1057	1057
	k	mm	1085	1085	1191	1191
	l	mm	1345	1345	1607	1607
	m	mm	1488	1488	1754	1754
	n	mm	—	1667	—	1934
	o	mm	1736	1851	2002	2118

Automatisches Entlüftungsventil

Best.-Nr. 7984135

- Für Vitocell 100-E, Typ MSCA
- Zur Montage an einem der Speicheranschlüsse
- Mit T-Stück 1 in.

Elektro-Heizeinsatz-EHE

Best.-Nr. Z012684

Zum Einbau in den Anschluss-Stutzen im **oberen** Bereich des Speicher-Wassererwärmers

- Der Elektro-Heizeinsatz ist nur bei sehr weichem bis mittelhartem Wasser bis 14 °dH (Härtestufe 2, bis 2,5 mol/m³) einsetzbar.
- Heizleistung wählbar: 2, 4 oder 6 kW

Bestandteile:

- Sicherheitstemperaturbegrenzer
- Temperaturregler

Technische Daten Elektro-Heizeinsatz-EHE

Max. Leistungsbereich	kW	6		
Nennaufnahme Normalbetrieb/Schnellaufheizung	kW	2	4	6
Nennspannung		1/N/PE 230 V/50 Hz		3/PE 400 V/50 Hz
Nennstrom	A	8,7	17,4	8,7
Gewicht	kg	2	2	2
Schutzart		IP45		

Technische Daten Elektro-Heizeinsatz-EHE in Verbindung mit Vitocell 100-E und Vitocell 100-V

Speicherinhalt	I	Vitocell 100-E	Vitocell 100-V			
		Typ MSCA	Typ CVWC	Typ CVWB		
Mit Elektro-Heizeinsatz aufheizbarer Inhalt	l	75	250	300	390	500
Aufheizzeit von 10 auf 60 °C mit Elektro-Heizeinsatz-EHE:		38	62	101	129	133
2 kW	h	1,10	1,83	3,00	3,74	3,86
4 kW	h	0,55	0,91	1,75	1,87	1,93
6 kW	h	0,37	0,61	1,00	1,25	1,29
Mindestwandabstand zum Einbau des Elektro-Heizeinsatzes	mm	650	500	500	500	500

Elektro-Heizeinsatz-EHE

Best.-Nr. Z021939

- Zum Einbau in die **untere** Flanschöffnung
- Der Elektro-Heizeinsatz ist nur bei sehr weichem bis mittelhartem Wasser bis 14 °dH (Härtestufe 2, bis 2,5 mol/m³) einsetzbar.
- Heizleistung wählbar: 2, 4 oder 6 kW

Bestandteile:

- Sicherheitstemperaturbegrenzer
- Temperaturregler
- Flansch
- Flanschhaube, Farbe: Vitoppearlwhite
- Dichtung

Installationszubehör (Fortsetzung)

Technische Daten Elektro-Heizeinsatz-EHE

Leistungsbereich	kW	Max. 6		
Nennaufnahme Normalbetrieb/ Schnellaufheizung	kW	2	4	6
Nennspannung		1/N/PE 230 V/50 Hz		3/PE 400 V/50 Hz
Nennstrom	A	8,7	17,4	8,7
Gewicht	kg	2	2	2
Schutzart		IP45		

Technische Daten Elektro-Heizeinsatz-EHE in Verbindung mit Vitocell 100-V

Speicherinhalt Vitocell 100-V	l	200	250	300
Mit Elektro-Heizeinsatz aufheizbarer Inhalt	l	140	185	241
Aufheizzeit von 10 auf 60 °C mit Elektro-Heizeinsatz-EHE:				
– 2 kW	h	4,08	5,38	7,00
– 4 kW	h	2,05	2,70	3,51
– 6 kW	h	1,37	1,80	2,35
Mindestwandabstand zum Einbau des Elektro-Heizeinsatzes	mm	500	500	500

6.9 Trinkwassererwärmung mit Vitocell 100-V, Typ CVWB

Hinweise zur Auslegung der Speicher-Wassererwärmer beachten:
Siehe ab Seite 162.

- Speicher-Wassererwärmer
- Aus Stahl mit Ceraprotect-Emaillierung
- 2 Elektro-Heizeinsätze einbaubar

Best.-Nr.	Speichertyp	Wärmedämmung	Speicherinhalt
Z026497	Vitocell 100-V, Typ CVWB	Hocheffizient	390 l
Z026498	Vitocell 100-V, Typ CVWB	Hocheffizient	500 l

Hinweis zur Dauerleistung

Bei der Planung mit der angegebenen oder ermittelten Dauerleistung die entsprechende Umwälzpumpe einplanen. Nur falls die Nenn-Wärmeleistung des Wärmereizgeräts \geq der Dauerleistung ist, wird die angegebene Dauerleistung erreicht.

Dimensionierung von Einbringungsöffnungen

Die tatsächlichen Abmessungen des Speicher-Wassererwärmers können aufgrund von Fertigungstoleranzen geringfügig abweichen.

Technische Daten

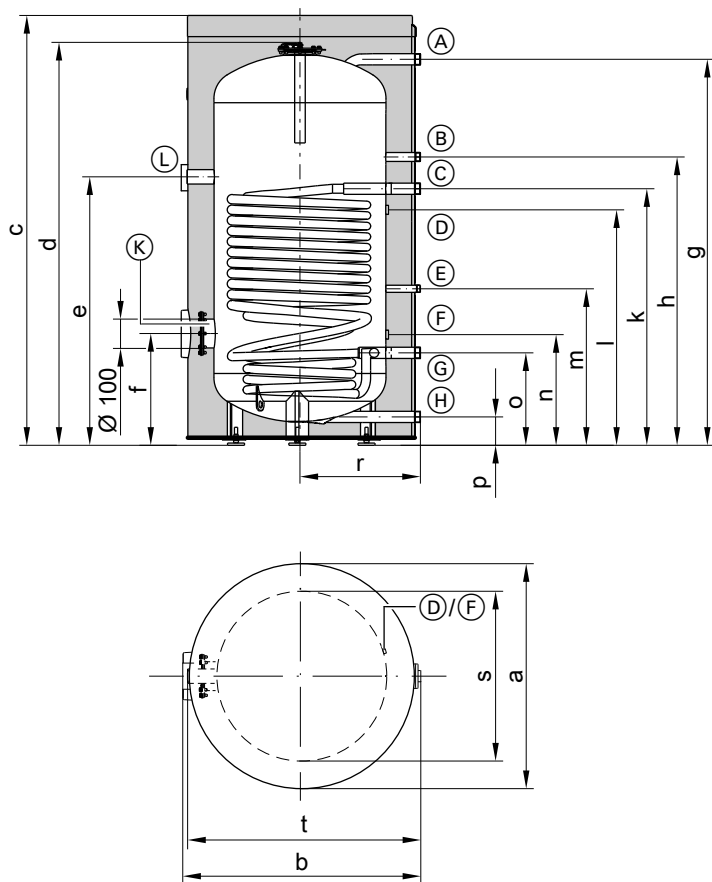
Typ		CVWB			
Speicherinhalt (AT: Tatsächlicher Wasserinhalt)		390		500	
Wärmedämmung		Standard	Hocheffizient	Standard	Hocheffizient
Heizwasserinhalt	l	27	27	40	40
Bruttovolumen	l	417	417	540	540
DIN-Register-Nr.		Beantragt		Beantragt	
Dauerleistung bei der angegebenen Heizwasser-Vorlauf- temperatur und unten aufgeführtem Heizwasser-Volumen- strom					
– Bei Trinkwassererwärmung von 10 auf 45 °C					
90 °C	kW	98	98	118	118
	l/h	2422	2422	2896	2896
80 °C	kW	82	82	99	99
	l/h	2027	2027	2428	2428
70 °C	kW	66	66	79	79
	l/h	1623	1623	1950	1950
60 °C	kW	49	49	59	59
	l/h	1202	1202	1451	1451
50 °C	kW	29	29	36	36
	l/h	723	723	881	881
– Bei Trinkwassererwärmung von 10 auf 60 °C					
90 °C	kW	85	85	102	102
	l/h	1458	1458	1754	1754
80 °C	kW	67	67	81	81
	l/h	1159	1159	1399	1399
70 °C	kW	48	48	59	59
	l/h	830	830	1008	1008
Heizwasser-Volumenstrom für die angegebenen Dauer- leistungen	m³/h	3,0	3,0	3,0	3,0
Zapfrate	l/min	15	15	15	15

Installationszubehör (Fortsetzung)

Typ	I	CVWB			
		390		500	
Speicherinhalt (AT: Tatsächlicher Wasserinhalt)					
Wärmedämmung		Standard	Hocheffizient	Standard	Hocheffizient
Zapfbare Wassermenge ohne Nachheizung					
– Speichervolumen auf 45 °C aufgeheizt Wasser mit t = 45 °C (konstant)	I	285	285	350	350
– Speichervolumen auf 55 °C aufgeheizt Wasser mit t = 55 °C (konstant)	I	285	285	350	350
Aufheizzeit bei Anschluss einer Wärmepumpe mit 16 kW Nenn-Wärmeleistung und einer Heizwasser-Vorlauftemperatur von 55 oder 65 °C					
– Bei Trinkwassererwärmung von 10 auf 45 °C	min	60	60	66	66
– Bei Trinkwassererwärmung von 10 auf 55 °C	min	76	76	85	85
Max. anschließbare Leistung einer Wärmepumpe bei 65 °C Heizwasservorlauf- und 55 °C Warmwassertemperatur und dem oben angegebenen Heizwasser-Volumenstrom	kW	15	15	17	17
Am Solar-Wärmetauscher-Set (Zubehör) max. anschließbare Aperturfläche					
– Vitosol-T	m ²	6	6	6	6
– Vitosol-F	m ²	11,5	11,5	11,5	11,5
Leistungskennzahl N_L in Verbindung mit einer Wärmepumpe Speicherbevorratungstemperatur					
	45 °C	2,5	2,5	3,5	3,5
	50 °C	2,8	2,8	3,9	3,9
Bereitschaftswärmeaufwand	kWh/24 h	2,00	1,65	2,43	2,00
Zulässige Temperaturen					
– Heizwasserseitig	°C	110	110	110	110
– Trinkwasserseitig	°C	95	95	95	95
– Solarseitig	°C	140	140	140	140
Zulässiger Betriebsdruck					
– Heizwasserseitig	bar	10	10	10	10
	MPa	1,0	1,0	1,0	1,0
– Trinkwasserseitig	bar	10	10	10	10
	MPa	1,0	1,0	1,0	1,0
– Solarseitig	bar	10	10	10	10
	MPa	1,0	1,0	1,0	1,0
Abmessungen					
Länge a (∅)					
– Mit Wärmedämmung	mm	859	859	859	859
– Ohne Wärmedämmung	mm	650	650	650	650
Gesamtbreite b					
– Mit Wärmedämmung	mm	923	923	923	923
– Ohne Wärmedämmung	mm	881	881	881	881
Höhe c					
– Mit Wärmedämmung	mm	1624	1659	1948	1983
– Ohne Wärmedämmung	mm	1522	1522	1844	1844
Kippmaß					
– Mit Wärmedämmung	mm	—	—	—	—
– Ohne Wärmedämmung	mm	1550	1550	1860	1860
Gesamtgewicht mit Wärmedämmung	kg	190	187	200	215
Heizfläche	m ²	4,0	4,0	5,5	5,5
Anschlüsse					
Heizwasservorlauf und -rücklauf (Außengewinde)	R	1¼	1¼	1¼	1¼
Kaltwasser, Warmwasser (Außengewinde)	R	1¼	1¼	1¼	1¼
Solar-Wärmetauscher-Set (Außengewinde)	R	¾	¾	¾	¾
Zirkulation (Außengewinde)	R	¾	¾	¾	¾
Elektro-Heizeinsatz (Innengewinde)	Rp	1½	1½	1½	1½
Energieeffizienzklasse		C	B	C	B
Farbe		Vitopearlwhite			

Installationszubehör (Fortsetzung)

Abmessungen



- (A) Warmwasser
- (B) Zirkulation
- (C) Heizwasservorlauf Wärmeerzeuger
- (D) Oberes Klemmsystem zur Befestigung von Tauchtemperatursensoren am Speichermantel mit Aufnahmen für 3 Tauchtemperatursensoren
- (E) Warmwasser vom Solar-Wärmetauscher-Set
- (F) Unteres Klemmsystem zur Befestigung von Tauchtemperatursensoren am Speichermantel mit Aufnahmen für 3 Tauchtemperatursensoren
- (G) Heizwasserrücklauf Wärmeerzeuger
- (H) Kaltwasser/Entleerung
- (K) Besichtigungs- und Reinigungsöffnung mit Flanschabdeckung, auch für Einbau eines Elektro-Heizeinsatzes
- (L) Stützen für Elektro-Heizeinsatz

Maße

Speicherinhalt		l	390		500	
			Standard	Hocheffizient	Standard	Hocheffizient
Länge (∅)	a	mm	859		859	
Breite	b	mm	923		923	
Höhe	c	mm	1624	1659	1948	1983
	d	mm		1522		1844
	e	mm		1000		1307
	f	mm		403		442
	g	mm		1439		1765
	h	mm		1070		1370
	k	mm		950		1250
	l	mm		816		1116
	m	mm		572		572
	n	mm		366		396
	o	mm		330		330
	p	mm		88		88
	r	mm		455		455
	s	mm		650		650
	t	mm		881		881

Installationszubehör (Fortsetzung)

Leistungskennzahl N_L nach DIN 4708

Speicherinhalt	I	390	500
Leistungskennzahl N_L			
Heizwasser-Vorlauftemperatur			
90 °C		12,6	16,5
80 °C		11,3	14,9
70 °C		10,0	13,3

- Die Leistungskennzahl N_L ändert sich mit der Speicherbevorratungstemperatur T_{sp}
- Speicherbevorratungstemperatur T_{sp} = Kaltwasser-Einlauftemperatur + 50 K ^{+5 K/-0 K}

Richtwerte zur Leistungskennzahl N_L

- $T_{sp} = 60\text{ °C} \rightarrow 1,0 \times N_L$
- $T_{sp} = 55\text{ °C} \rightarrow 0,75 \times N_L$
- $T_{sp} = 50\text{ °C} \rightarrow 0,55 \times N_L$
- $T_{sp} = 45\text{ °C} \rightarrow 0,3 \times N_L$

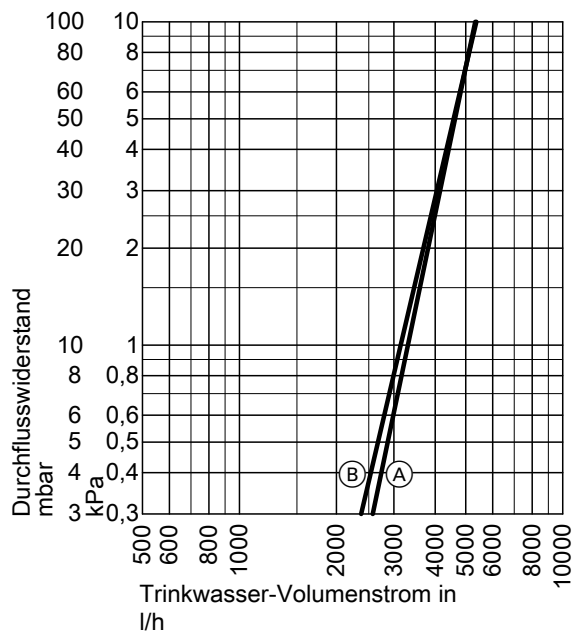
Kurzzeitleistung während 10 min, bezogen auf die Leistungskennzahl N_L

Speicherinhalt	I	390	500
Kurzzeitleistung bei Trinkwassererwärmung von 10 auf 45 °C			
Heizwasser-Vorlauftemperatur			
90 °C	l/10 min	540	690
80 °C	l/10 min	521	667
70 °C	l/10 min	455	596

Max. Zapfmenge während 10 min, bezogen auf die Leistungskennzahl N_L

Speicherinhalt	I	390	500
Max. Zapfmenge bei Trinkwassererwärmung von 10 auf 45 °C, mit Nachheizung			
Heizwasser-Vorlauftemperatur			
90 °C	l/min	54	69
80 °C	l/min	52	66
70 °C	l/min	46	59

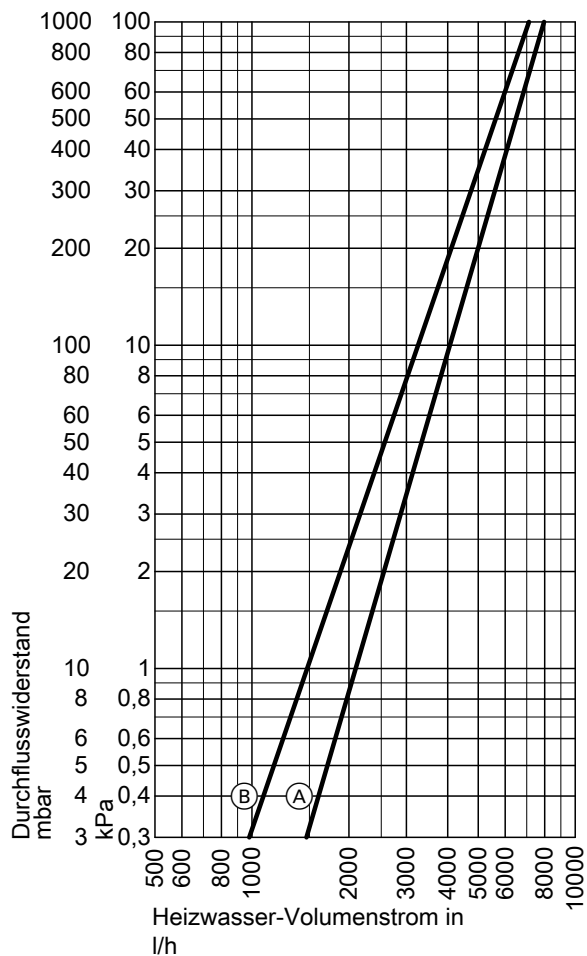
Trinkwasserseitiger Durchflusswiderstand



- (A) Speicherinhalt 390 l
- (B) Speicherinhalt 500 l

Installationszubehör (Fortsetzung)

Heizwasserseitiger Durchflusswiderstand



- (A) Speichereinhalt 390 l
- (B) Speichereinhalt 500 l

Elektro-Heizeinsatz-EHE

Best.-Nr. Z012684

Zum Einbau in den Anschluss-Stutzen im **oberen** Bereich des Speicher-Wassererwärmers

- Der Elektro-Heizeinsatz ist nur bei sehr weichem bis mittelhartem Wasser bis 14 °dH (Härtestufe 2, bis 2,5 mol/m³) einsetzbar.
- Heizleistung wählbar: 2, 4 oder 6 kW

Bestandteile:

- Sicherheitstemperebegrenzer
- Temperaturregler

Technische Daten Elektro-Heizeinsatz-EHE

Max. Leistungsbereich	kW	6		
Nennaufnahme Normalbetrieb/Schnellaufheizung	kW	2	4	6
Nennspannung		1/N/PE 230 V/50 Hz		3/PE 400 V/50 Hz
Nennstrom	A	8,7	17,4	8,7
Gewicht	kg	2	2	2
Schutzart		IP45		

Installationszubehör (Fortsetzung)

Technische Daten Elektro-Heizeinsatz-EHE in Verbindung mit Vitocell 100-E und Vitocell 100-V

		Vitocell 100-E	Vitocell 100-V			
		Typ MSCA	Typ CVWC		Typ CVWB	
Speicherinhalt	l	75	250	300	390	500
Mit Elektro-Heizeinsatz aufheizbarer Inhalt	l	38	62	101	129	133
Aufheizzeit von 10 auf 60 °C mit Elektro-Heizeinsatz-EHE:						
2 kW	h	1,10	1,83	3,00	3,74	3,86
4 kW	h	0,55	0,91	1,75	1,87	1,93
6 kW	h	0,37	0,61	1,00	1,25	1,29
Mindestwandabstand zum Einbau des Elektro-Heizeinsatzes	mm	650	500	500	500	500

Elektro-Heizeinsatz-EHE

Best.-Nr. Z026669

- Zum Einbau in die **untere** Flanschöffnung
- Der Elektro-Heizeinsatz ist nur bei sehr weichem bis mittelhartem Wasser bis 14 °dH (Härtestufe 2, bis 2,5 mol/m³) einsetzbar.
- Heizleistung wählbar: 2, 4 oder 6 kW

Bestandteile:

- Sicherheitstemperaturbegrenzer
- Temperaturregler
- Flansch
- Flanschhaube, Farbe: Vitoppearlwhite
- Dichtung

Technische Daten Elektro-Heizeinsatz-EHE

Leistungsbereich	kW	Max. 6			
Nennaufnahme Normalbetrieb/Schnellaufheizung	kW	2	4	6	
Nennspannung		1/N/PE 230 V/50 Hz		3/PE 400 V/50 Hz	
Nennstrom	A	8,7	17,4	8,7	
Gewicht	kg	2	2	2	
Schutzart		IP45			

Technische Daten Elektro-Heizeinsatz-EHE in Verbindung mit Vitocell 100-V

Speicherinhalt Vitocell 100-V	l	390	500
Mit Elektro-Heizeinsatz aufheizbarer Inhalt	l	301	373
Aufheizzeit von 10 auf 60 °C mit Elektro-Heizeinsatz-EHE:			
- 2 kW	h	8,73	10,82
- 4 kW	h	4,36	5,41
- 6 kW	h	2,91	3,61
Mindestwandabstand zum Einbau des Elektro-Heizeinsatzes	mm	650	650

Solar-Wärmetauscher-Set

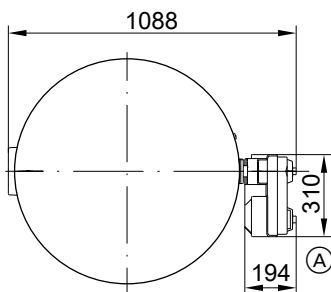
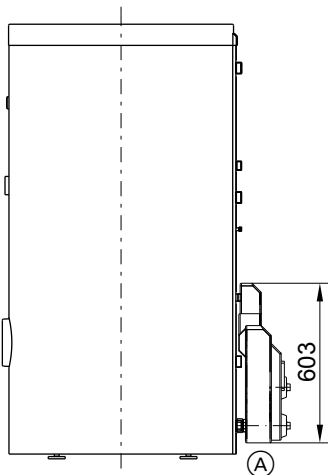
Best.-Nr. 7186663

Zum Anschluss von Sonnenkollektoren an den Speicher-Wassererwärmer (390 und 500 l Inhalt)
Geeignet für Anlagen nach DIN 4753. Bis zu einer Gesamthärte des Trinkwassers von 20 °dH (3,6 mol/m³)

Max. anschließbare Kollektorfläche:

- 11,5 m² Flachkollektoren
- 6 m² Röhrenkollektoren

Installationszubehör (Fortsetzung)



(A) Solar-Wärmetauscher-Set

Technische Daten

Zulässige Temperaturen	
Solarseitig	140 °C
Heizwasserseitig	110 °C
Trinkwasserseitig	
– Bei Heizkesselbetrieb	95 °C
– Bei Solarbetrieb	60 °C
Zulässiger Betriebsdruck	
Solarseitig, heiz- und trinkwasserseitig	10 bar (1,0 MPa)
Prüfdruck	
Solarseitig, heiz- und trinkwasserseitig	13 bar (1,3 MPa)
Mindestwandabstand	
Zum Einbau des Solar-Wärmetauscher-Sets	350 mm
Umwälzpumpe	
Netzanschluss	230 V/50 Hz
Schutzart	IP42

Fremdstromanode

Best.-Nr. Z004247

- Wartungsfrei
- An Stelle der mitgelieferten Magnesium-Schutzanode

6.10 Trinkwassererwärmung mit Vitocell 100-B, Typ CVBC (300 I)

Best.-Nr. Z021914

Hinweise zur Auslegung der Speicher-Wassererwärmer beachten:
Siehe ab Seite 162.

Hinweis zur oberen Heizwendel

Die obere Heizwendel ist für den Anschluss an einen Wärmeerzeuger vorgesehen.

Hinweis zur unteren Heizwendel

Die untere Heizwendel ist für den Anschluss von Sonnenkollektoren oder Wärmepumpen vorgesehen.

Für den Einbau des Speichertemperatursensors den im Lieferumfang enthaltenen Einschraubwinkel mit Tauchhülse verwenden.

Hinweis zur Dauerleistung

Bei der Planung mit der angegebenen oder ermittelten Dauerleistung die entsprechende Umwälzpumpe einplanen. Nur falls die Nenn-Wärmeleistung des Wärmeerzeugers \geq der Dauerleistung ist, wird die angegebene Dauerleistung erreicht.

Dimensionierung von Einbringungsöffnungen

Die tatsächlichen Abmessungen des Speicher-Wassererwärmers können aufgrund von Fertigungstoleranzen geringfügig abweichen.

Technische Daten

Typ	CVBC		CVB		CVB		CVBB		CVBB	
Speicherinhalt (AT: Tatsächlicher Wasserinhalt)	300		400		500		750		950	
Heizwendel	Oben	Unten	Oben	Unten	Oben	Unten	Oben	Unten	Oben	Unten
Heizwasserinhalt	6	10	6,5	10,5	9	12,5	13,8	29,7	18,6	33,1
Bruttovolumen	316	316	417	417	521,5	521,5	795,5	795,5	1001,7	1001,7
DIN-Register-Nr.	Beantragt		9W241-13MC/E							

6175107

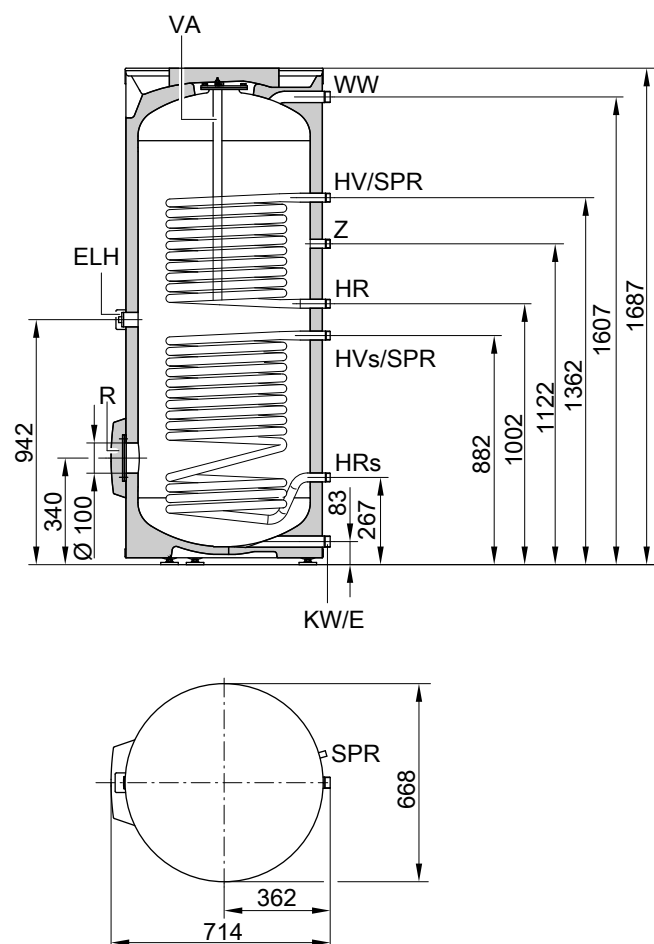
Installationszubehör (Fortsetzung)

Typ		CVBC		CVB		CVB		CVBB		CVBB	
Speicherinhalt (AT: Tatsächlicher Wasserinhalt)	I	300		400		500		750		950	
Dauerleistung bei unten aufgeführtem Heizwasser-Volumenstrom											
– Bei Trinkwassererwärmung von 10 auf 45 °C und folgenden Heizwasser-Vorlauf temperaturen											
90 °C	kW	31	53	42	63	47	70	76	114	90	122
	l/h	761	1302	1032	1548	1154	1720	1866	2790	2221	2995
80 °C	kW	26	44	33	52	40	58	63	94	75	101
	l/h	638	1081	811	1278	982	1425	1546	2311	1840	2482
70 °C	kW	20	33	25	39	30	45	49	73	58	78
	l/h	491	811	614	958	737	1106	1200	1794	1428	1926
60 °C	kW	15	23	17	27	22	32	35	52	41	56
	l/h	368	565	418	663	540	786	853	1275	1015	1369
50 °C	kW	11	18	10	13	16	24	26	39	31	42
	l/h	270	442	246	319	393	589	639	955	760	1026
– Bei Trinkwassererwärmung von 10 auf 60 °C und folgenden Heizwasser-Vorlauf temperaturen											
90 °C	kW	23	45	36	56	36	53	59	79	67	85
	l/h	395	774	619	963	619	911	1012	1359	1157	1465
80 °C	kW	20	34	27	42	30	44	49	66	56	71
	l/h	344	584	464	722	516	756	840	1128	960	1216
70 °C	kW	15	23	18	29	22	33	37	49	42	53
	l/h	258	395	310	499	378	567	630	846	720	912
Heizwasser-Volumenstrom für die angegebenen Dauerleistungen	m ³ /h	3,0		3,0		3,0		3,0		3,0	
Max. anschließbare Leistung einer Wärmepumpe Bei 55 °C Heizwasservorlauf- und 45 °C Warmwassertemperatur bei angegebenem Heizwasser-Volumenstrom (beide Heizwendeln in Reihe geschaltet)	kW	10		12		14		21		23	
Bereitschaftswärmeaufwand	kWh/24 h	1,57		1,80		1,95		2,28		2,48	
Volumen-Bereitschaftsteil V_{aux}	l	127		167		231		365		500	
Volumen-Solarteil V_{sol}	l	173		233		269		385		450	
Zulässige Temperaturen											
– Heizwasserseitig	°C	160		160		160		160		160	
– Trinkwasserseitig	°C	95		95		95		95		95	
– Solarseitig	°C	160		160		160		160		160	
Zulässiger Betriebsdruck											
– Heizwasserseitig	bar	10		10		10		10		10	
	MPa	1,0		1,0		1,0		1,0		1,0	
– Trinkwasserseitig	bar	10		10		10		10		10	
	MPa	1,0		1,0		1,0		1,0		1,0	
– Solarseitig	bar	10		10		10		10		10	
	MPa	1,0		1,0		1,0		1,0		1,0	
Abmessungen											
Länge a (∅)											
– Mit Wärmedämmung	mm	668		859		859		1062		1062	
– Ohne Wärmedämmung	mm	–		650		650		790		790	
Gesamtbreite b											
– Mit Wärmedämmung	mm	714		923		923		1110		1110	
– Ohne Wärmedämmung	mm	–		881		881		1005		1005	
Höhe c											
– Mit Wärmedämmung	mm	1687		1624		1948		1897		2197	
– Ohne Wärmedämmung	mm	–		1518		1844		1797		2103	
Kippmaß											
– Mit Wärmedämmung	mm	1790		–		–		–		–	
– Ohne Wärmedämmung	mm	–		1550		1860		1980		2286	

Installationszubehör (Fortsetzung)

Typ		CVBC	CVB	CVB	CVBB	CVBB					
Speicherinhalt (AT: Tatsächlicher Wasserinhalt)	I	300	400	500	750	950					
Gesamtgewicht mit Wärmedämmung	kg	126	167	205	320	390					
Betriebsgesamtgewicht mit Elektro-Heizeinsatz	kg	428	569	707	1072	1342					
Heizfläche	m ²	0,9	1,5	1,0	1,5	1,4	1,9	1,6	3,5	2,2	3,9
Anschlüsse (Außengewinde)											
Heizwendel oben	R	1	1	1	1	1	1	1	1	1	1
Heizwendel unten	R	1	1	1	1	1	1	1 ¼	1 ¼	1 ¼	1 ¼
Kaltwasser, Warmwasser	R	1	1 ¼	1 ¼	1 ¼	1 ¼	1 ¼	1 ¼	1 ¼	1 ¼	1 ¼
Zirkulation	R	1	1	1	1	1	1	1 ¼	1 ¼	1 ¼	1 ¼
Anschlüsse (Innengewinde)											
Elektro-Heizeinsatz	Rp	1 ½	1 ½	1 ½	1 ½	—	—	—	—	—	—
Energieeffizienzklasse		B	B	B	B	—	—	—	—	—	—
Farbe											
– Vitosilber		X	—	—	—	—	—	—	—	—	—
– Vitopearlwhite		X	X	X	X	X	X	X	X	X	X

Abmessungen Typ CVBC, 300 l Inhalt

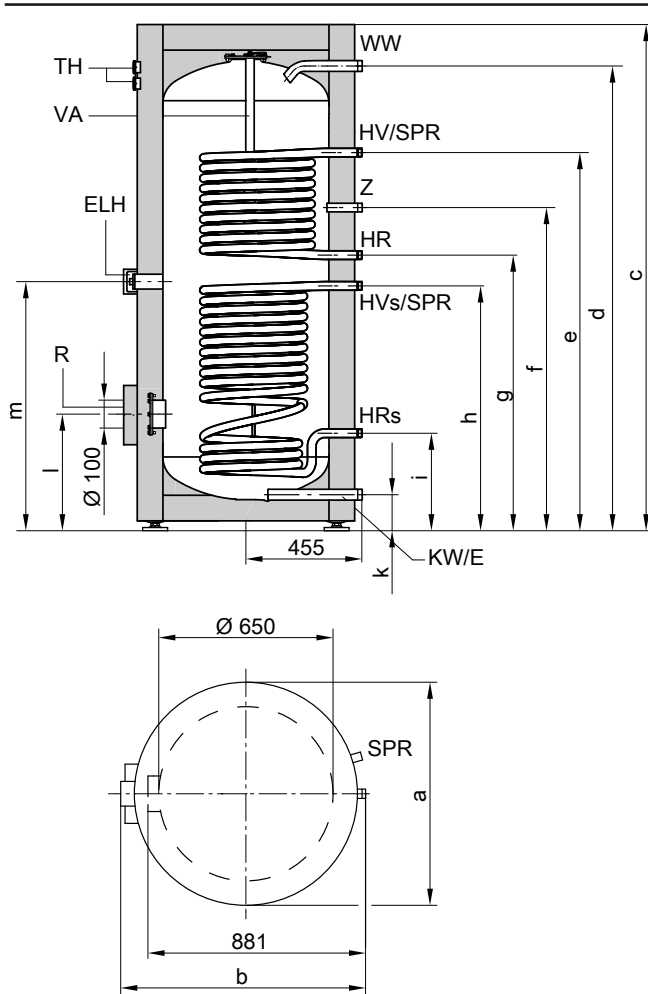


- HR Heizwasserrücklauf
- HR_s Heizwasserrücklauf Solaranlage
- HV Heizwasservorlauf
- HV_s Heizwasservorlauf Solaranlage
- KW Kaltwasser
- R Besichtigungs- und Reinigungsöffnung mit Flanschabdeckung (auch geeignet zum Einbau eines Elektro-Heizeinsatzes)
- SPR Tauchhülse für Speichertemperatursensor und Temperaturregler (Innendurchmesser 16 mm)
- TH Thermometer (Zubehör)
- VA Magnesium-Schutzanode
- WW Warmwasser
- Z Zirkulation

- E Entleerung
- ELH Elektro-Heizeinsatz

Installationszubehör (Fortsetzung)

Abmessungen Typ CVB, 400 und 500 l Inhalt



- HR Heizwasserrücklauf
- HR_s Heizwasserrücklauf Solar
- HV Heizwasservorlauf
- HV_s Heizwasservorlauf Solar
- KW Kaltwasser
- R Besichtigungs- und Reinigungsöffnung mit Flanschabdeckung
(auch geeignet zum Einbau eines Elektro-Heizeinsatzes)
- SPR Tauchhülse für Speichertempersensor und Temperaturregler
(Innendurchmesser 16 mm)
- TH Thermometer (Zubehör)
- VA Magnesium-Schutzanode
- WW Warmwasser
- Z Zirkulation

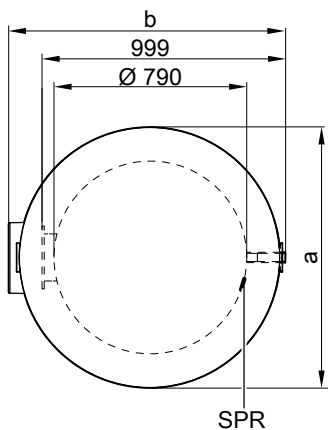
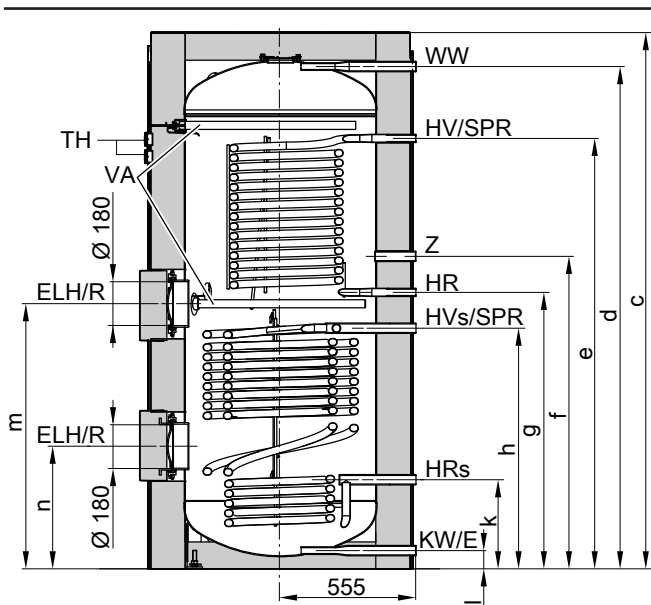
Maße Typ CVB

Speicherinhalt	l	400	500
a	mm	∅ 859	∅ 859
b	mm	923	923
c	mm	1624	1948
d	mm	1458	1784
e	mm	1204	1444
f	mm	1044	1230
g	mm	924	1044
h	mm	804	924
i	mm	349	349
k	mm	107	107
l	mm	422	422
m	mm	864	984

- E Entleerung
- ELH Stutzen für Elektro-Heizeinsatz

Installationszubehör (Fortsetzung)

Abmessungen Typ CVBB, 750 und 950 l Inhalt



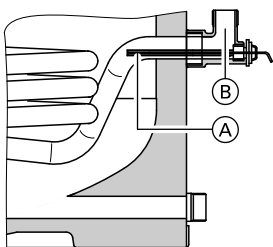
- HR Heizwasserrücklauf
- HR_s Heizwasserrücklauf Solaranlage
- HV Heizwasservorlauf
- HV_s Heizwasservorlauf Solaranlage
- KW Kaltwasser
- R Besichtigungs- und Reinigungsöffnung mit Flanschabdeckung
- SPR Klemmsystem zur Befestigung von Tauchtemperatursensoren am Speichermantel mit Aufnahmen für 3 Tauchtemperatursensoren
- TH Thermometer (Zubehör)
- VA Magnesium-Schutzanode
- WW Warmwasser
- Z Zirkulation

Maße Typ CVBB

Speicherinhalt	l	750	950
a	mm	1062	1062
b	mm	1110	1110
c	mm	1897	2197
d	mm	1749	2054
e	mm	1464	1760
f	mm	1175	1278
g	mm	1044	1130
h	mm	912	983
k	mm	373	363
l	mm	74	73
m	mm	975	1084
n	mm	509	501

- E Entleerung
- ELH Elektro-Heizeinsatz oder Landelanze

Speichertemperatursensor bei Solarbetrieb



Anordnung des Speichertemperatursensors im Heizwasserrücklauf HR_s

- (A) Speichertemperatursensor im Heizwasserrücklauf (Lieferumfang der Solarregelung)
- (B) Einschraubwinkel mit Tauchhülse (Lieferumfang, Innendurchmesser 6,5 mm)

Installationszubehör (Fortsetzung)

Leistungskennzahl N_L nach DIN 4708, obere Heizwendel

Speicherinhalt	I	300	400	500	750 ^{*7}	950 ^{*7}
Leistungskennzahl N_L						
Heizwasser-Vorlauftemperatur						
90 °C		1,6	3,0	6,0	8,0	11,0
80 °C		1,5	3,0	6,0	8,0	11,0
70 °C		1,4	2,5	5,0	7,0	10,0

- Die Leistungskennzahl N_L ändert sich mit der Speicherbevorratungstemperatur T_{sp}
- Speicherbevorratungstemperatur T_{sp} = Kaltwasser-Einlauftemperatur + 50 K ^{+5 K/-0 K}
- $T_{sp} = 50 \text{ °C} \rightarrow 0,55 \times N_L$
- $T_{sp} = 45 \text{ °C} \rightarrow 0,3 \times N_L$

Richtwerte zur Leistungskennzahl N_L

- $T_{sp} = 60 \text{ °C} \rightarrow 1,0 \times N_L$
- $T_{sp} = 55 \text{ °C} \rightarrow 0,75 \times N_L$

Kurzzeitleistung während 10 min, bezogen auf die Leistungskennzahl N_L

Speicherinhalt	I	300	400	500	750 ^{*7}	950 ^{*7}
Kurzzeitleistung bei Trinkwassererwärmung von 10 auf 45 °C						
Heizwasser-Vorlauftemperatur						
90 °C	l/10 min	173	230	319	438	600
80 °C	l/10 min	168	230	319	438	600
70 °C	l/10 min	164	210	299	400	550

Max. Zapfmenge während 10 min, bezogen auf die Leistungskennzahl N_L

Speicherinhalt	I	300	400	500	750 ^{*7}	950 ^{*7}
Max. Zapfmenge bei Trinkwassererwärmung von 10 auf 45 °C, mit Nachheizung						
Heizwasser-Vorlauftemperatur						
90 °C	l/min	17	23	32	44	60
80 °C	l/min	17	23	32	44	60
70 °C	l/min	16	21	30	40	55

Zapfbare Wassermenge

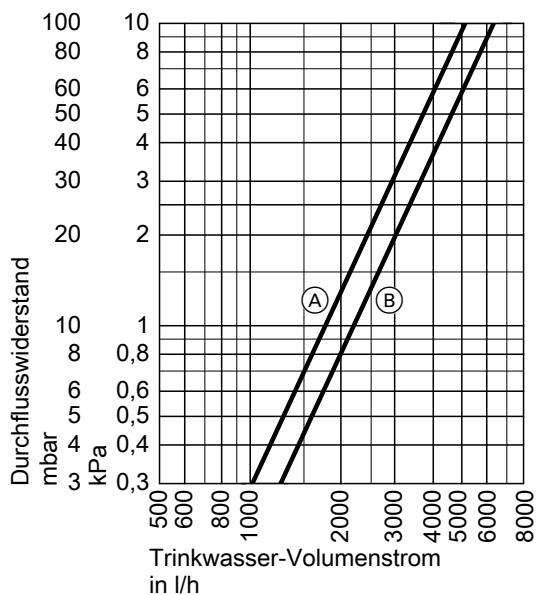
Speicherinhalt	I	300	400	500	750 ^{*7}	950 ^{*7}
Zapfrate bei Speichervolumen auf 60 °C aufgeheizt						
	l/min	15	15	15	15	15
Zapfbare Wassermenge ohne Nachheizung						
	l	110	120	220	330	420
Wasser mit $t = 60 \text{ °C}$ (konstant)						

Aufheizzeit

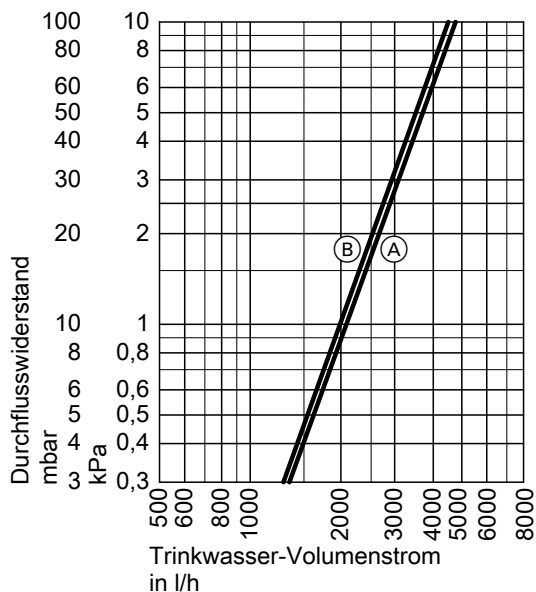
Falls die max. Dauerleistung des Speicher-Wassererwärmers bei der jeweiligen Heizwasser-Vorlauftemperatur und der Trinkwassererwärmung von 10 auf 60 °C zur Verfügung steht, werden die aufgeführten Aufheizzeiten erreicht.

Speicherinhalt	I	300	400	500	750 ^{*7}	950 ^{*7}
Aufheizzeit						
Heizwasser-Vorlauftemperatur						
90 °C	min	16	17	19	17	18
80 °C	min	22	23	24	21	22
70 °C	min	30	36	37	26	28

Trinkwasserseitige Durchflusswiderstände

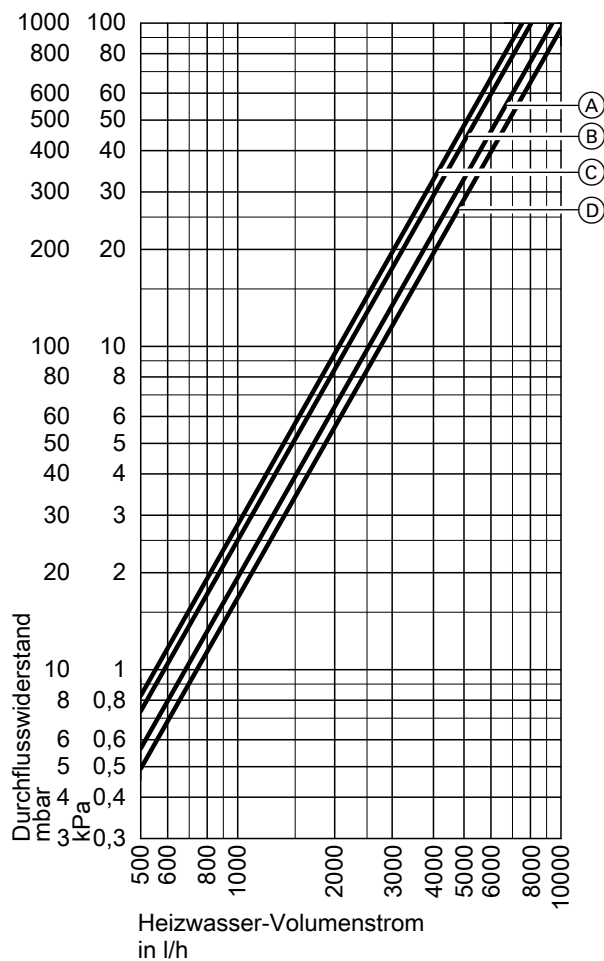


- Ⓐ Speichereinhalt 300 l
- Ⓑ Speichereinhalt 400 und 500 l



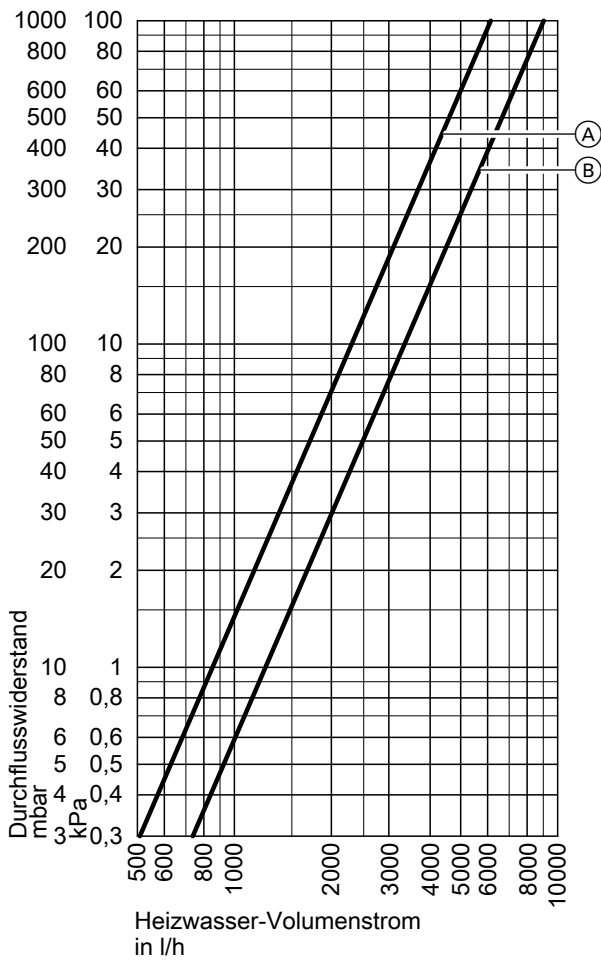
- Ⓐ Speichereinhalt 750 l
- Ⓑ Speichereinhalt 950 l

Heizwasserseitige Durchflusswiderstände



- Ⓐ Speichereinhalt 300 l (Heizwendel oben)
- Ⓑ Speichereinhalt 300 l (Heizwendel unten), Speichereinhalt 400 und 500 l (Heizwendel oben)
- Ⓒ Speichereinhalt 500 l (Heizwendel unten)
- Ⓓ Speichereinhalt 400 l (Heizwendel unten)

Installationszubehör (Fortsetzung)



- (A) Speicherinhalt 750 und 950 l (Heizwendel oben)
 (B) Speicherinhalt 750 und 950 l (Heizwendel unten)

Elektro-Heizeinsatz-EHE

Best.-Nr. Z021939

- Für Speicherinhalt 300 l
- Zum Einbau in die **untere** Flanschöffnung
- Der Elektro-Heizeinsatz ist nur bei sehr weichem bis mittelhartem Wasser bis 14 °dH (Härtestufe 2, bis 2,5 mol/m³) einsetzbar.
- Die Heizleistung ist wählbar: 2, 4 oder 6 kW

Bestandteile:

- Sicherheitstemperaturbegrenzer
- Temperaturregler
- Flansch

- Flanschhaube, Farbe: Vitoppearlwhite
- Dichtung

Technische Daten

Leistung	kW	2	4	6
Nennspannung		3/N/PE 400 V/50 Hz		
Schutzart		IP 44	IP 44	IP 44
Nennstrom	A	8,7	8,7	8,7
Aufheizzeit von 10 auf 60 °C		7,4	3,7	2,5
Mit Elektro-Heizeinsatz aufheizbarer Inhalt	l	254	254	254

Fremdstromanode

Best.-Nr. 7265008

- Wartungsfrei
- An Stelle der mitgelieferten Magnesium-Schutzanode

6.11 Aufstellung Außeneinheit

Basis Anschluss-Set für die Außeneinheit

Best.-Nr. 7973227

Zur Verbindung der Außeneinheit mit der Heizungsanlage:
2 x Kupferrohr \varnothing 28 mm mit Steckverbinder, Länge 50 mm

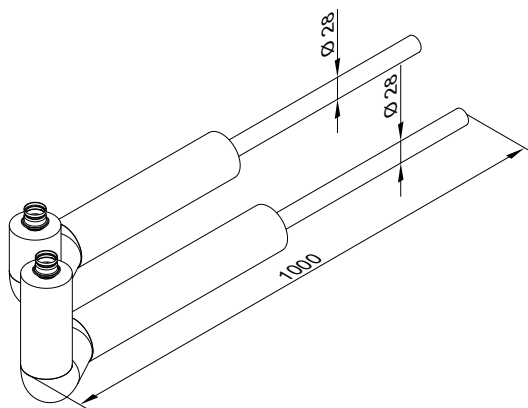
Anschluss-Sets für Konsole für Bodenmontage, Leitungsführung über Erdniveau

Zur Verbindung der Außeneinheit mit der Heizungsanlage:

- 2 x Kupferrohr \varnothing 28 mm, Länge 1 m
- Oder**
- 2 x Edelstahlwellrohr DN 25 x 600 mm mit Überwurfmutter $1\frac{1}{4}$ und Einstecknippel
- Wanddurchführung DN 150, Länge 750 mm
- Dichteinsatz mit Durchführungen 2 x für \varnothing 28 mm und 3 x für \varnothing 18 mm
- Kappe mit Durchführungen 2 x für \varnothing 28 mm und 3 x für Leitungen unterschiedlicher Durchmesser

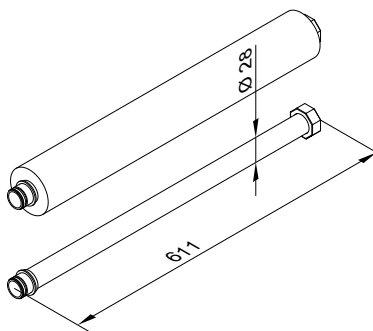
Best.-Nr. ZK06018

Kupferrohre mit Wärmedämmung



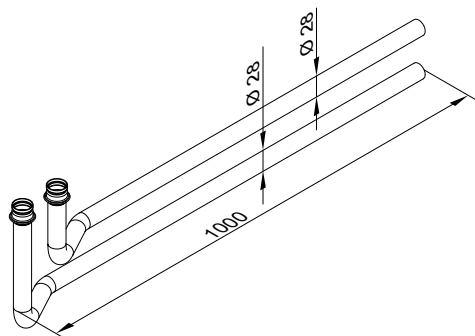
Best.-Nr. ZK06019

Edelstahlwellrohre mit Wärmedämmung



Best.-Nr. ZK06428

Kupferrohre ohne Wärmedämmung



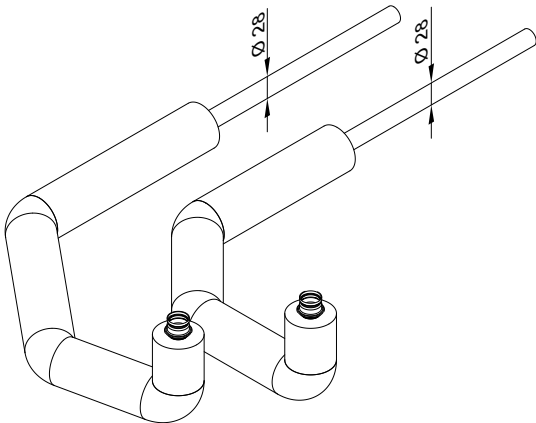
Anschluss-Sets für Wandkonsole

Zur Verbindung der Außeneinheit mit der Heizungsanlage:

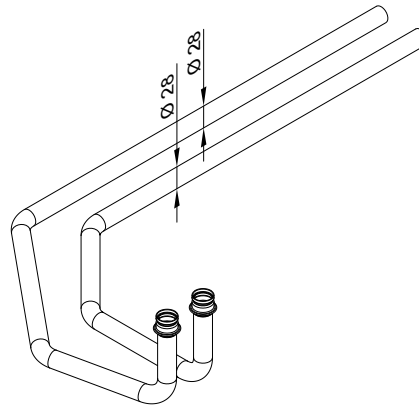
- 2 x Kupferrohr \varnothing 28 mm, Länge 1 m
- Wanddurchführung DN 150, Länge 750 mm
- Dichteinsatz mit Durchführungen für Kupferrohr 2 x für \varnothing 28 mm und 3 x für \varnothing 18 mm
- Kappe mit Durchführungen für Kupferrohr 2 x für \varnothing 28 mm und 3 x für Leitungen unterschiedlicher Durchmesser

Installationszubehör (Fortsetzung)

Best.-Nr. ZK06021
Mit Wärmedämmung



Best.-Nr. ZK06429
Ohne Wärmedämmung

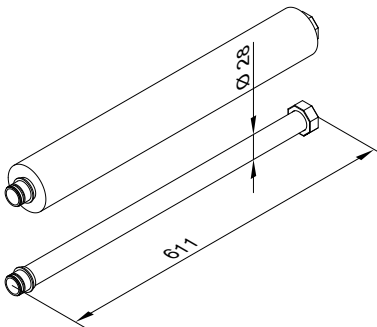


Anschluss-Set für Konsole für Bodenmontage, Leitungsführung unter Erdniveau

Best.-Nr. ZK06020

Zur Verbindung der Außeneinheit mit der Heizungsanlage:

- 2 x Edelstahlwellrohr DN 25 x 600 mm mit Überwurfmutter 1¼ und Einstecknippel

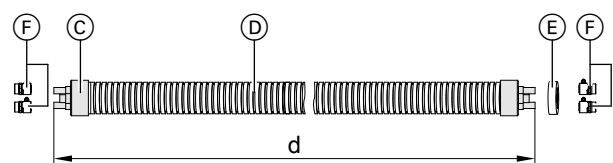
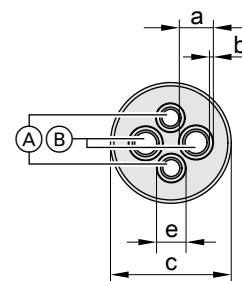


Erdverlegte Quattro-Verbindungsleitung

Best.-Nr.	Leitungslänge: Maß d
7984138	5 m
7984139	10 m
7984140	15 m
7984141	20 m

Zur hydraulischen Verbindung der Außeneinheit mit der Inneneinheit, flexible Verlegung im Erdreich:

- 4 Übergangverschraubungen DN 32 auf R 1¼ (Außengewinde)
- 2 Endmanschetten aus Gummi
- 1 Rolle Trassenwarnband



- (A) Leer-Rohre für Anschlussleitungen 230 V~/400 V~ und für BUS-Kommunikationsleitung
- (B) Vorlauf- und Rücklaufleitung aus Polybuten PB 40 x 3,7

Installationszubehör (Fortsetzung)

- Ⓒ Endmanschette außen
- Ⓓ Hüllrohr, wärmegeklämt
- Ⓔ Endmanschette innen
- Ⓕ Übergangsverschraubungen

Vorlauf- und Rücklaufleitung Ⓑ	DN 32
– Maß a: Außen-∅	40 mm
– Maß b: Wandstärke	3,7 mm
– Übergangsverschraubungen: 4 Stück	DN 32 auf G 1¼
Leer-Rohre: 2 Stück	
– Maß e: Außen-∅	32 mm
– Innen-∅	25 mm
Hüllrohr Ⓓ	
– Maß c: Außen-∅	160 mm
Min. Biegeradius	600 mm
Anzahl Endmanschetten Ⓒ, Ⓔ	Je 1

- Die Vorlauf- und Rücklaufleitungen bestehen aus Polybuten gemäß EN ISO 15876 mit der Druckstufe 8 bar bei 95 °C. Zur Unterscheidung ist eines der Rohre mit einem Streifen markiert.
- Die Vorlauf- und Rücklaufleitungen können gekürzt werden.
- Die Wärmedämmung besteht aus längswasserdichtem Polyolefin-schaum, der mit dem Hüllrohr aus Polyethylen (HDPE) verbunden ist.
- Zur Abdichtung des Durchbruchs durch Wand oder Bodenplatte immer eine Ringraumdichtung (Zubehör) verwenden.

Ringraumdichtung für Erdverlegte Quattro-Verbindungsleitung

Best.-Nr. 7984142

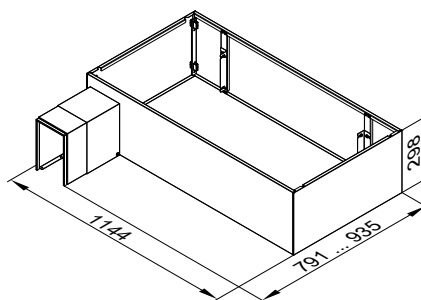
- Zum Abdichten gegen drückendes Wasser bei Erdverlegung mit hydraulischem Anschluss-Set Quattro DN 32
- Zur direkten Verwendung in wasserundurchlässigem Beton (WU-Beton). Bei anderen Mauerwerkstoffen geeignetes Futterrohr verwenden.

6.12 Konsolen für Außeneinheit

Design-Verkleidung für Bodenkonsole einschließlich Wandanschluss

Best.-Nr. ZK06015

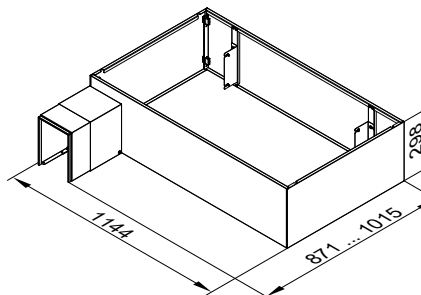
- Zur Verkleidung der hydraulischen Leitungen zwischen Wärmepumpe und Gebäude in einem Abstand von 200 bis 300 mm
- Für Wand- und Bodenmontage bei Leitungseinführung über Erdniveau
- Aus verzinktem Stahlblech
- Farbe: Vitagraphite



Design-Verkleidung für Bodenkonsole einschließlich Wandanschluss

Best.-Nr. 7984125

- Zur Verkleidung der hydraulischen Leitungen zwischen Wärmepumpe und Gebäude in einem Abstand von 200 bis 300 mm
- Für Wand- und Bodenmontage bei Leitungseinführung über Erdniveau
- Aus verzinktem Stahlblech
- Farbe: Vitagraphite

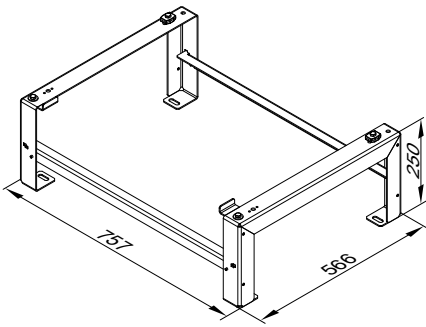


Konsole für Bodenmontage

Best.-Nr. ZK06013

- Für ebenerdige Aufstellung
- Aus Edelstahlprofilen
- Nachrüstung der Design-Verkleidung für Bodenkonsole ist möglich.

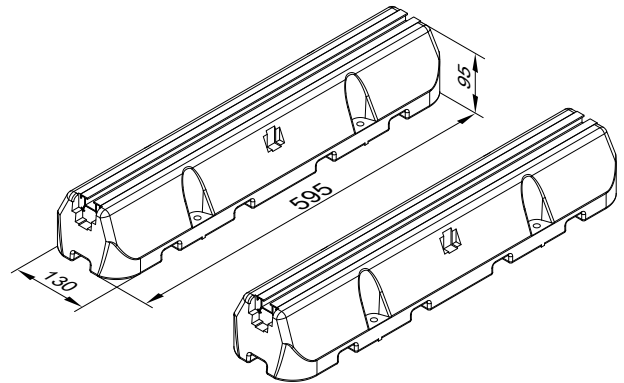
Installationszubehör (Fortsetzung)



Dämpfungssockel

Best.-Nr. ZK06012

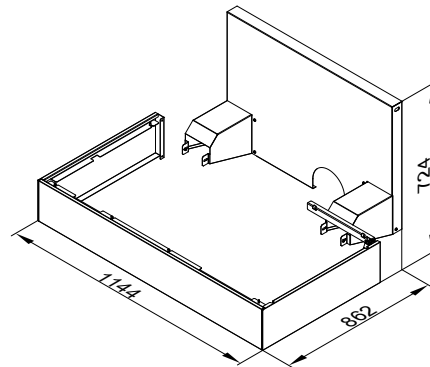
Dämpfungssockel zur Montage der Außeneinheit auf befestigtem Untergrund



Design-Verkleidung für Wandkonsole

Best.-Nr. ZK06017

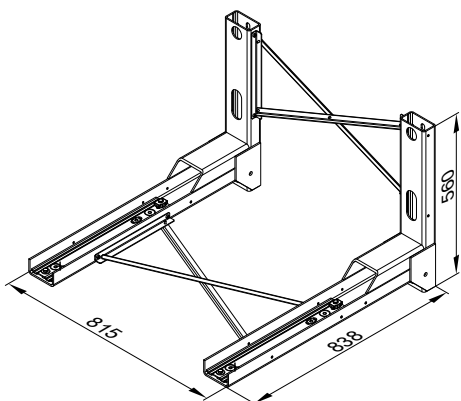
- Zur Verkleidung der hydraulischen Leitungen bei Wandmontage
- Farbe: Vitagraphite



Konsolen-Set für Wandmontage der Außeneinheit

Best.-Nr. ZK06016

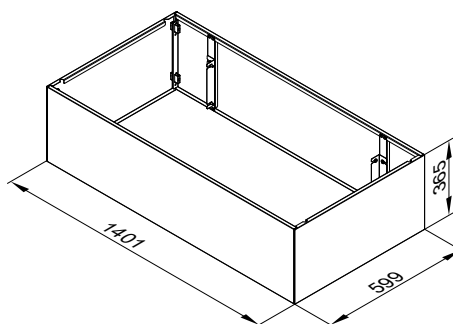
- Aus verzinktem Stahlblech
- Einsetzbar bis zu einem Gewicht der Außeneinheit von 250 kg



Design-Verkleidung für Bodenkonsole

Best.-Nr. ZK06014

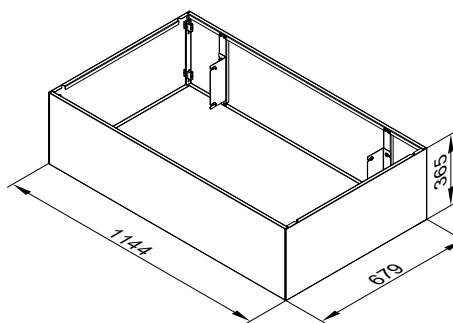
- Für ebenerdige Aufstellung
- Farbe: Vitographite



Design-Verkleidung für Bodenkonsole

Best.-Nr. 7984124

- Für ebenerdige Aufstellung
- Farbe: Vitographite



6.13 Sonstiges

Elektrische Begleitheizung für Kondenswasserwanne

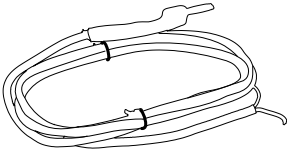
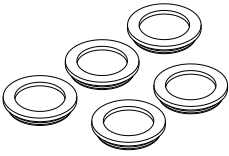
Best.-Nr. ZK06022

- Zum Frostschutz für die Kondenswasserwanne der Außeneinheit
- Nur bei freiem Ablauf des Kondenswassers
- Länge der Begleitheizung 1,6 m
- Mit Halteclips zur Befestigung der Begleitheizung in der Kondenswasserwanne

Hinweis

- In Verbindung mit dem Kältemittel R290 darf **nur** diese elektrische Begleitheizung verwendet werden. Die Verwendung einer bauseitigen Begleitheizung ist untersagt.
- Falls das Kondenswasser über ein Abflussrohr oder einen Ablaufschlauch abgeleitet wird, müssen sowohl die Kondenswasserwanne als auch das Abflussrohr oder der Ablaufschlauch mit einer Begleitheizung vor Frost geschützt werden, z. B. mit der „elektrischen Begleitheizung für Kondenswasserablauf“.

Installationszubehör (Fortsetzung)



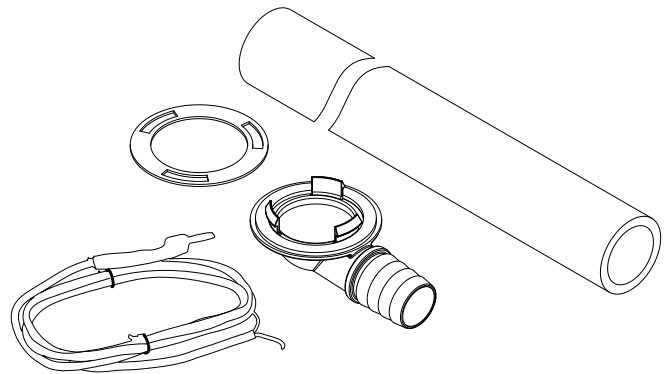
Elektrische Begleitheizung für Kondenswasserablauf

Best.-Nr. 7973114

- Zur Ableitung des Kondenswassers über ein Abflussrohr oder einen Ablaufschlauch
- Ergänzung zur elektrischen Begleitheizung für Kondenswasserwanne

Bestandteile:

- Begleitheizung, Länge: 2,8 m
- Ablaufschlauch, Länge: 1,25 m, \varnothing 33,4 mm, Wandstärke: 4 mm
- Kondenswasser-Ablaufwinkel



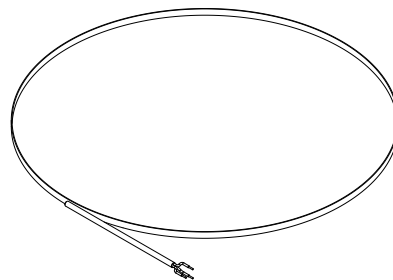
Ventilatorringheizung

Best.-Nr.	Anzahl
ZK06023	1 Stück
ZK07157	2 Stück

- Zum Schutz des Ventilators vor Vereisung
- Für Klimaregionen mit längeren Frostperioden

Hinweis

Aufgrund des verwendeten Kältemittels darf nur diese Ventilatorringheizung verwendet werden. Die Verwendung einer bauseitigen Ventilatorringheizung ist nicht zulässig.



Abdeckkappen-Set

Best.-Nr. ZK02933

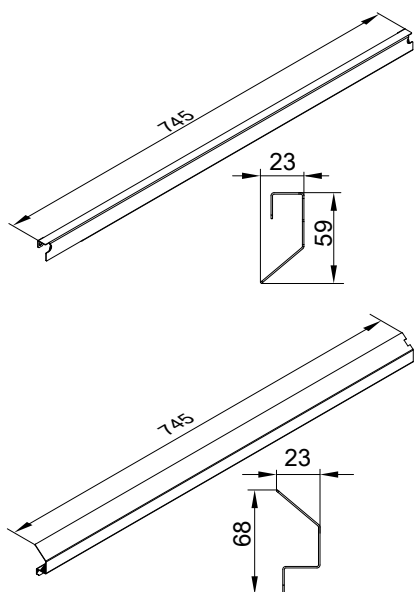
Abdeckkappen für die Öffnungen an den Fußschienen der Außen-einheit

Design-Blenden Verdampfer

Best.-Nr. ZK06215

- Zur Verkleidung der den Verdampfer umschließenden EPP-Teile
- Farbe: Vitagraphite

Installationszubehör (Fortsetzung)



Hinweis

Die Design-Blenden Verdampfer können **nicht** gemeinsam mit folgenden Zubehören verwendet werden:

- Design-Verkleidung Schutzgitter
- Konsolen-Set für Wandmontage der Außeneinheit

Design-Verkleidung Schutzgitter für Außeneinheiten mit 2 Ventilatoren

Best.-Nr. ZK06025

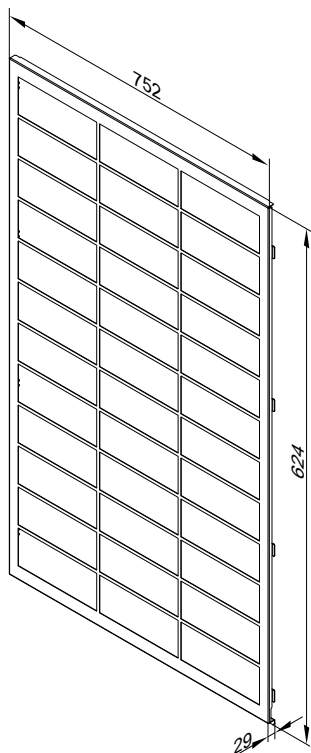
Zur Abdeckung der Rückseite der Außeneinheit

- Aus verzinktem Stahlblech
- Farbe: Vitographite

Hinweis

Die Design-Verkleidung Schutzgitter kann **nicht** gemeinsam mit folgenden Zubehören verwendet werden:

- Design-Blenden Verdampfer
- Konsolen-Set für Wandmontage der Außeneinheit



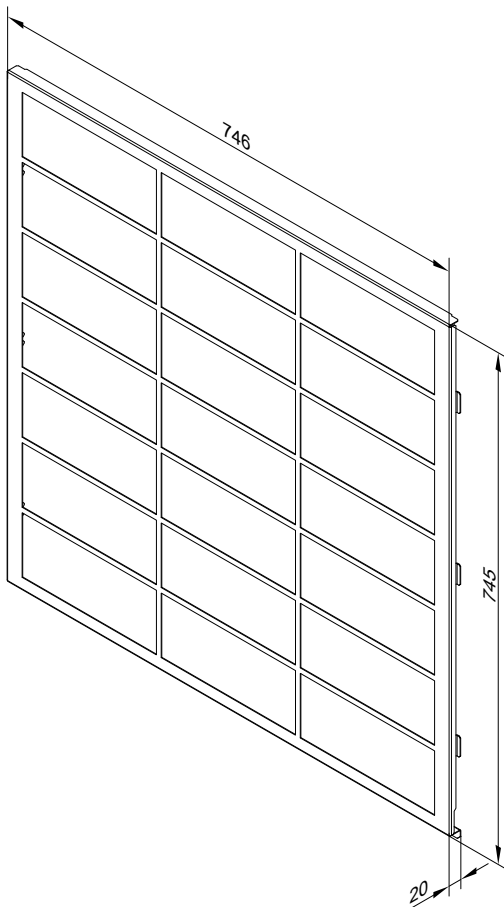
Design-Verkleidung Schutzgitter für Außeneinheiten mit 1 Ventilator

Best.-Nr. 7968703

Zur Abdeckung der Rückseite der Außeneinheit

- Aus verzinktem Stahlblech
- Farbe: Vitographite

Installationszubehör (Fortsetzung)



Hinweis

Die Design-Verkleidung Schutzgitter kann **nicht** gemeinsam mit folgenden Zubehören verwendet werden:

- Design-Blenden Verdampfer
- Konsolen-Set für Wandmontage der Außeneinheit

Transport- und Aufstellhilfe

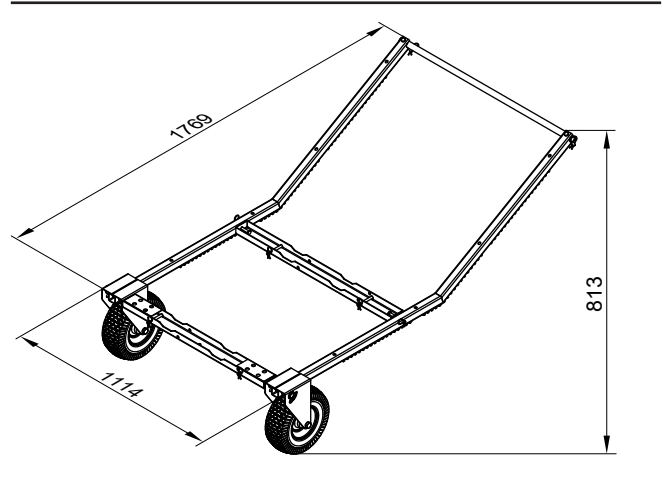
Best.-Nr. 7974394

Fahrbare Transport- und Aufstellhilfe für die Einbringung und Aufstellung der Außeneinheiten:

- Geeignet für feste Böden mit max. Steigung 20 %
- Max. Stufenhöhe: 120 mm
- Kann zur Aufbewahrung zusammengeklappt werden.

Beim Transport der Außeneinheit zu beachten:

- Max. zulässige Neigung des Verdichters: 45°
- Der Schwerpunkt der Außeneinheit (Kältekreis) muss über den Rädern liegen.
- Max. seitliche Neigung: 25 %



Spezialreiniger

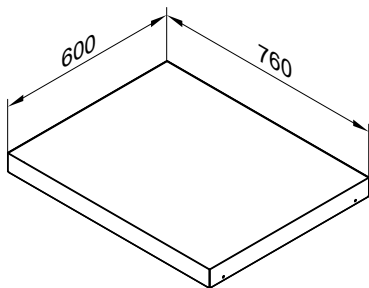
Best.-Nr. 7249305

1-l-Sprühflasche zur Reinigung des Verdampfers

Installationszubehör (Fortsetzung)

Rohbaupodest

Best.-Nr. 7417925



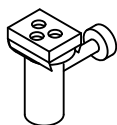
- Mit höhenverstellbaren Stellfüßen, für Estrichhöhen von 10 bis 18 cm.
- Zur Aufstellung des Geräts auf dem Roh-Fußboden, für wandbündige Aufstellung geeignet.
- Mit Wärmedämmung.

Hinweis

Bei wandbündiger Aufstellung zur Schalldämmung Randdämmstreifen zwischen Rohbaupodest und Wand einsetzen.

Ablauftrichter-Set

Best.-Nr. 7176014



Ablauftrichter mit Siphon und Rosette: DN 40

Planungshinweise

7.1 Stromversorgung und Tarife

Nach der geltenden Bundestarifordnung ist der Elektrizitätsbedarf für den Betrieb von Wärmepumpen als Haushaltsbedarf anzusehen. Bei Wärmepumpen für die Gebäudeheizung muss das Energieversorgungsunternehmen (EVU) seine Zustimmung erteilen.

Vom zuständigen Energieversorgungsunternehmen (EVU) die Anschlussbedingungen für die angegebenen Gerätedaten erfragen. Von besonderem Interesse ist, ob im jeweiligen Versorgungsgebiet ein monovalenter und/oder monoenergetischer Betrieb mit der Wärmepumpe möglich ist.

Auch Informationen über Grund- und Arbeitspreis, über die Möglichkeiten für die Nutzung des preisgünstigen Nachtstroms und über eventuelle Sperrzeiten sind für die Planung wichtig.

Bei Fragen hierzu an das Energieversorgungsunternehmen (EVU) des Kunden wenden.

Anmeldeverfahren

Zur Beurteilung der Auswirkungen des Wärmepumpenbetriebs auf das Versorgungsnetz des Energieversorgungsunternehmens (EVU) sind folgende Angaben erforderlich:

- Adresse des Betreibers
- Einsatzort der Wärmepumpe
- Bedarfsart nach allgemeinen Tarifen (Haushalt, Landwirtschaft, gewerblicher, beruflicher und sonstiger Bedarf)
- Geplante Betriebsweise der Wärmepumpe

- Hersteller der Wärmepumpe
- Typ der Wärmepumpe
- Elektrische Anschlussleistung in kW (aus Nennspannung und Nennstrom)
- Max. Anlaufstrom in A
- Max. Heizlast des Gebäudes in kW

In Verbindung mit Wärmepumpenkaskaden

Die typabhängigen Angaben sind für jede Wärmepumpe erforderlich.

7.2 Aufstellung der Außeneinheit

Für die Aufstellung im Freien verfügen die Außeneinheiten über eine UV-beständige Lackierung.

Hinweis

Bei Aufstellung der Wärmepumpe in korrosiven Atmosphären beinhalten die Umgebungsluft und die von der Wärmepumpe angesaugte Luft Stoffe wie z. B. Ammoniak, Schwefel, Chlor, Salze usw. Diese Inhaltsstoffe können zu Korrosionsschäden außen und innen an der Wärmepumpe führen.

Außenaufgestellte Wärmepumpen von Viessmann sind für den Betrieb in mäßig aggressiven Atmosphären ausgelegt. Dies ermöglicht die Aufstellung im urbanen und industriellen Umfeld sowie in küstennahen Bereichen.

Höhere korrosive Belastungen können zu optischen Mängeln am Gehäuse oder zu Beeinträchtigungen im Betrieb führen. Ggf. verkürzt sich die Lebensdauer der Wärmepumpe.

Transport der Außeneinheit

Unsachgemäßes Entladen und Transportieren kann die Außeneinheit beschädigen. Bei Beschädigung des Kältekreislaufs besteht Explosions- und Erstickungsgefahr. Geräte mit Transportschäden dürfen **nicht** in Betrieb genommen werden.

Die Außeneinheit **nur** mit Tragehilfe (Lieferumfang), Transport- und Aufstellhilfe (Zubehör) oder Kran transportierten:

■ Tragehilfe

- Die Tragehilfe ist werkseitig an der Außeneinheit montiert und wird am endgültigen Aufstellort abgebaut.
- Tragehilfe **vor** dem Transport auf Beschädigung prüfen.
- Tragehilfe nur **1-mal** zum Transport der Außeneinheit verwenden.
- Tragehilfe **nicht** für den Transport mit dem Kran verwenden.

■ Transport- und Aufstellhilfe (Zubehör)

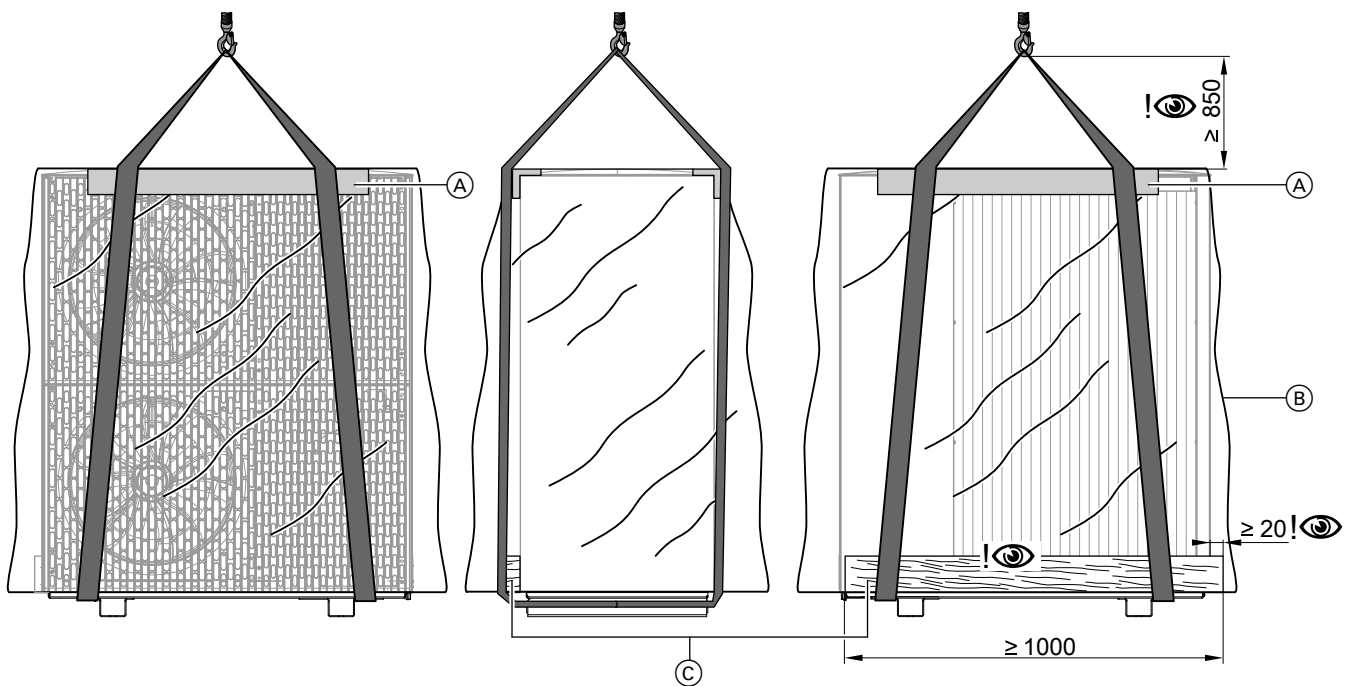
- Nur für feste Böden mit max. Steigung 20 %
- Max. Stufenhöhe: 120 mm
- Max. seitliche Neigung: 25 %

■ Kran

Bauseitiges Hebewerkzeug wie Gurtbänder und Querbalken **vor** dem Transport auf Beschädigung prüfen.

Beim Transport Folgendes beachten:

- Mechanische Belastungen vermeiden, z. B. Druck- und Zugbelastung, Stöße, Vibrationen.
- Verdampfer vor mechanischer Belastung schützen, z. B. mit Kartonage oder Luftpolsterfolie.
- Verpackung der Außeneinheit erst nach dem Transport entfernen.
- Kratzer an der Außenverkleidung können zu Korrosionsschäden führen. Außeneinheit vor direktem Kontakt mit Werkzeugen und Transportmitteln schützen, z. B. mit Kartonage oder Luftpolsterfolie.
- Gewicht der Außeneinheit beachten: Siehe Kapitel „Technische Daten“.
- Max. Kippwinkel von 45° einhalten.



Transport mit Kran am Beispiel der Außeneinheit mit 2 Ventilatoren

- (A) Kantenschutz
- (B) Folienhaube
- (C) Holzbrett

Anforderungen an den Montageort

- Max. geographische Höhe des Montageorts: 1500 m über NN
- Standort mit guter Luftzirkulation wählen, sodass die abgekühlte Luft abströmen und die warme Luft nachströmen kann.
- Nicht in Nischen oder zwischen Mauern installieren. Dies kann zu einem Luftkurzschluss zwischen ausgeblasener und angesaugter Luft führen.
 - Ein Luftkurzschluss im **Heizbetrieb** führt zur Wiederansaugung der abgekühlten ausgeblasenen Luft. Dies kann zu reduzierter Effizienz der Wärmepumpe und zu Abtauproblemen führen.
 - Ein Luftkurzschluss im **Kühlbetrieb** führt zur Wiederansaugung der erhitzten ausgeblasenen Luft. Dies kann zu Hochdruckstörungen führen.
- Bei Aufstellung in einem windexponierten Bereich muss verhindert werden, dass der Wind den Ventilatorenbereich beeinflusst. Starker Wind kann den Luftstrom durch den Verdampfer stören.
- Montageort so wählen, dass der Verdampfer nicht durch Laub, Schnee usw. verstopft werden kann.
- Außeneinheit außerhalb des Gefahrenbereichs von Dachlawinen montieren.
- Bei der Auswahl des Montageorts die Gesetzmäßigkeiten von Schallausbreitung und Schallreflexionen berücksichtigen.
- Nicht über Kellerschächten oder Bodenwannen montieren.
- Nicht in der Nähe von Fenstern von Schlafräumen installieren.
- Um erhöhte Windlasten zu vermeiden, 1 m Abstand zu Gebäudekanten und -ecken einhalten.
- Min. 3 m Abstand zu Gehwegen, Regenfallrohren oder versiegelten Flächen einhalten. Durch die abgekühlte Luft im Ausblasbereich besteht bei Außentemperaturen unter 10 °C die Gefahr von Glatteisbildung.
- Montageort muss leicht zugänglich sein, z. B. für Wartungsarbeiten: Siehe Kapitel „Mindestabstände“.

Zusätzliche Anforderungen bei Flachdachmontage:

- Außeneinheit auf einem Flachdach nicht unmittelbar neben oder oberhalb von Wohn- oder Schlafräumen aufstellen.
- Nicht vor Fenstern aufstellen oder Abstand von 1 m zum Fenster einhalten.
- Aufgrund der erhöhten statischen Belastungen (Dach-/Windlast) und den gehobenen Schallanforderungen bei der Dachmontage ist ein Fachplaner hinzuzuziehen. Der Fachplaner legt die Anforderungen an die Statik und den Abstand zu Gebäudekanten fest und erarbeitet ein Schallkonzept.

Aufstellung

- Die Außeneinheit nur im Freien aufstellen, gemäß EN 378-3.
- Der Kältekreis in der Außeneinheit enthält leicht entflammables Kältemittel der Sicherheitsgruppe A3 gemäß ANSI/ASHRAE Standard 34. Daher ist in unmittelbarer Umgebung der Außeneinheit ein Schutzbereich definiert, in welchem besondere Anforderungen gelten: Siehe Kapitel „Schutzbereich“.
- Unbedingt die Angaben zur Geräusentwicklung beachten. Anforderungen der TA Lärm in jedem Fall einhalten.
- Bei Aufstellung der Wärmepumpe müssen die Abstände zum Nachbargrundstück nach jeweiliger Landesbauordnung (LBO) berücksichtigt werden.
- Nicht mit der Ausblasseite zur Hauswand gerichtet oder gegen die Hauptwindrichtung installieren.
- Beim Abtauen tritt aus den Luftaustrittsöffnungen der Außeneinheit kühler Dampf aus. Dieser Dampfaustritt muss bei der Aufstellung (Wahl des Aufstellorts, Ausrichtung der Wärmepumpe) berücksichtigt werden.

Planungshinweise (Fortsetzung)

- Wanddurchführungen und Schutzrohrleitungen für die hydraulischen und elektrischen Verbindungsleitungen ohne Formteile und Richtungsänderungen ausführen. Gebäudedurchführung sowohl unterhalb als auch oberhalb der Erdgleiche entsprechend dem Stand der Technik verschließen. Anforderungen an Schutzbereiche unbedingt beachten.
- Vorrichtungen zum Schutz der Außeneinheit vor mechanischer Beschädigung vorsehen, z. B. Aufprallschutz für Spielbälle.
- Umwelt- und Witterungseinflüsse bei der Wahl des Aufstellorts berücksichtigen, z. B. Hochwasser, Wind, Schnee, Eisbruch usw. Ggf. passende Schutzvorrichtungen installieren.

Aufstellung in Garagen, Parkhäusern und an Parkplätzen:

- Vor der Montage muss für den vorliegenden Fall geklärt werden, ob die Montage gemäß der in diesem Ort geltenden Garagen- und Stellplatzverordnungen (GaStellV, GaStpIVO, BetrVO) zulässig ist.
- Anlagen mit Kältemitteln der Sicherheitsgruppe A3 mit einem Rammschutz versehen. Diesen Rammschutz so auslegen, dass ein Aufprall eines Fahrzeugs mit der geltenden Höchstgeschwindigkeit nicht zu einer Beschädigung des Kältekreislaufes führt.

- Schutzbereich der Außeneinheit mit Verbotsschildern für Zündquellen kennzeichnen.
- Die Aufstellung in Tiefgaragen ist **nicht** zulässig.

Küstennahe Aufstellung: Abstand < 1000 m

- In küstennahen Bereichen erhöhen Salz- und Sandpartikel in der Luft die Korrosionswahrscheinlichkeit: Wärmepumpe geschützt vor direktem Seewind aufstellen.
- Ggf. bauseits einen Windschutz vorsehen. Hierbei die Mindestabstände zur Wärmepumpe einhalten: Siehe Kapitel „Mindestabstände“.

Montagearten

- Bodenmontage mit Leitungsdurchführung über Erdniveau
- Bodenmontage mit Leitungsdurchführung unter Erdniveau
- Wandmontage
- Dachmontage (Flachdach oder Schrägdach)

Hinweis

Die Montage der Außeneinheit auf einem Dach empfehlen wir nur dann, falls Boden- oder Wandmontage aufgrund örtlicher Gegebenheiten nicht möglich sind.

Bodenmontage

- Insbesondere bei schwierigem klimatischen Umfeld (Minusgrade, Schnee, Feuchtigkeit) ist ein Abstand zum Untergrund von mindestens 300 mm erforderlich.
- Außeneinheit mit Konsole für Bodenmontage (Zubehör) auf einem Betonfundament befestigen. Für die Befestigung der Konsole am Fundament Bodenanker mit Zugkraft von mindestens 2,5 kN verwenden.
- Falls die Konsole nicht verwendet werden kann, Außeneinheit mit Dämpfungsockel (Zubehör) auf einem Betonfundament mit einer Höhe von ≥ 150 mm aufstellen.
- Falls die Außeneinheit unter schneefreien Überdachungen (z. B. Carport) montiert wird, darf auch ein niedrigerer Sockel verwendet werden.
- Gewicht der Außeneinheit berücksichtigen: Siehe Kapitel „Technische Daten“.

Wandmontage

- Konsolen-Set für Wandmontage (Zubehör) verwenden.
- Die Wand muss den statischen Erfordernissen entsprechen.

Geeignetes Befestigungsmaterial verwenden, abhängig vom Wandaufbau.

- Falls die Außeneinheit nicht ebenerdig zugänglich ist, für Service und Wartung einfachen, ganzjährigen Zugang zur Außeneinheit ermöglichen. Ausreichende Wartungsflächen vorsehen. Geeignete Schutzvorrichtungen montieren, z. B. Absturzsicherung.

Dachmontage

Flachdachmontage

Hinweis

Aufgrund der erhöhten statischen Belastungen (Dach-/Windlast) und den gehobenen Schallanforderungen bei der Dachmontage ist eine Beteiligung von Fachplanern für Statik und Schallkonzepte erforderlich.

Bei der Montage der Außeneinheit auf einem Flachdach u. a. zusätzlich zu den Anforderungen bei Boden- und Wandmontage folgende planerische Maßnahmen berücksichtigen:

- Durch die höhere Montageposition bei der Flachdachmontage breiten sich die Betriebsgeräusche der Außeneinheit stärker aus als bei der Montage am Boden. Dachflächen sind normalerweise schallhärter als Bodenflächen. Um Geräuschbelästigung zu vermeiden, Außeneinheit mit ausreichendem Abstand zu Nachbargebäuden montieren. Ggf. geeignete Maßnahmen zur Geräuschminderung vorsehen. Schallreflexion an den Gebäudeflächen bei der Betrachtung der Schallausbreitung berücksichtigen: Siehe Informationen zu Körperschall- und Schwingungskopplung.
- Ggf. bauseitige Maßnahmen zum Windschutz vorsehen, z. B. Blenden, Wände usw.

Planungshinweise (Fortsetzung)

- Prüfen, ob durch die Bauhöhe der Außeneinheit die zulässige Gebäudehöhe nicht überschritten wird, z. B. gemäß Bebauungsplan.
- Für Service und Wartung einfachen, ganzjährigen Zugang zur Außeneinheit ermöglichen. Ausreichende, den Sicherheitsvorschriften entsprechende Wartungsflächen vorsehen. Geeignete, den Sicherheitsvorschriften entsprechende Schutzvorrichtungen montieren, z. B. Sekuranten.
- Empfehlung: Montage der Wärmepumpe auf einer Stahlbetondecke
- Die Montage auf Flachdächern mit geringem Flächengewicht (z. B. Dächer aus Holzsparren oder Trapezblechen) ist **nicht zulässig**.
- Bei der Flachdachmontage können abhängig von der Windlastzone und der Gebäudehöhe erhebliche Windlasten auftreten. Die Unterkonstruktion von einem Fachplaner gemäß DIN 1991-1-4 auslegen lassen.

- Die erhöhten Dach- und Windlasten müssen bei der Statik und bei der Befestigung der Außeneinheit berücksichtigt werden. Die vom Fachplaner ermittelten Vorgaben bezüglich Statik, Abstand zu Gebäudekanten und Schallkonzept einhalten.
- In Verbindung mit Design-Verkleidungen prüfen, ob diese den Wind- und Schneelasten standhalten. Ein Teil der Design-Verkleidungen wird nur magnetisch an der Außeneinheit befestigt.

Schrägdachmontage

Wir empfehlen, die Außeneinheit **nur** am Boden, an der Wand oder auf einem Flachdach zu montieren.

Falls die Außeneinheit aufgrund der baulichen Gegebenheiten nur auf einem Schrägdach montiert werden kann, gelten die gleichen Anforderungen wie für die Flachdachmontage.

Witterungseinflüsse

- Bei Montage an windexponierten Stellen: Windlasten beachten.
- Rohrleitungen an der Außenluft außerhalb der Konsole für Bodenmontage (Zubehör) mit einer ausreichend dicken Wärmedämmung gemäß Gebäudeenergiegesetz (GEG) versehen: Siehe folgende Tabelle.

Innen-Ø Rohrleitung	Min. Dicke Dämmschicht mit $\lambda = 0,035 \text{ W/(m}\cdot\text{K)}$
$\leq 22 \text{ mm}$	40 mm
$> 22 \text{ mm}$	60 mm

λ Wärmeleitfähigkeit

- Wärmedämmung UV-beständig ausführen.
- Falls Design-Verkleidung für Konsole für Bodenmontage (Zubehör) verwendet wird:
Bei Rohrleitungen innerhalb der Konsole die beiliegende Wärmedämmung verwenden.
- Außeneinheit in den Blitzschutz einbinden.
- Bei Planung eines Wetterschutzes oder einer Einhausung die Wärmeaufnahme (Heizbetrieb) und Wärmeabgabe (Kühlbetrieb) des Geräts beachten.

Kondenswasser

In Regionen, in denen die Außentemperatur oftmals unter 0 °C liegt, empfehlen wir eine elektrische Begleitheizung (Zubehör) für die Kondenswasserwanne der Außeneinheit einzubauen. In den Typen ...-AF ist eine elektrische Begleitheizung werkseitig eingebaut.

Bodenmontage:

- Freien Kondenswasserablauf gewährleisten.
- Kondenswasser in einem Kiesbett oder in einer tieferen Sickerschicht versickern lassen oder über das Abwassersystem abführen: Siehe Kapitel „Kondenswasserablauf durch Versickern“.

Hinweis

Falls Kältemittel in das Abwassersystem gelangt (z. B. bei einem Leck im Kältekreis), besteht Explosionsgefahr. Daher Kondenswasserablauf nur über einen Siphon an das Abwassersystem anschließen.

Wandmontage:

- Freien Kondenswasserablauf gewährleisten.
- Kondenswasser im Kiesbett versickern lassen: Siehe Kapitel „Kondenswasserablauf durch Versickern“.

Flachdachmontage:

- Der freie Ablauf des Kondenswassers auf die Dachfläche ist nicht zulässig, da sich dadurch Eisschichten bilden können. Eisschichten auf dem Dach behindern ggf. das freie Abfließen von weiterem Kondenswasser und führen zu erhöhten Dachlasten.
 - Elektrische Begleitheizung für die Kondenswasserleitung verwenden (Zubehör).
 - Zum Ablauf des Kondenswassers den Kondenswasserschlauch der Außeneinheit an eine gedämmte Kondenswasserleitung anschließen. Der Kondenswasserschlauch ist im Lieferumfang der elektrischen Begleitheizung für die Kondenswasserleitung enthalten.
- Kondenswasserschlauch ggf. über eine Siphoneinlage einführen.

Körperschall- und Schwingungsentkopplung zwischen Gebäude und Außeneinheit

- Elektrische Verbindungsleitungen Innen-/Außeneinheit zugfrei verlegen.
- Montage nur an Wänden mit hohem Flächengewicht ($> 250 \text{ kg/m}^2$), nicht an Leichtbauwänden, Dachstuhl usw.
- Im Lieferumfang der Konsole zur Wandmontage sind Komponenten zur Schwingungsentkopplung enthalten.
- Keine zusätzlichen Schwingungsdämpfer, Federn, Gummipuffer usw. einsetzen.

- Bei der Montage der Außeneinheit auf Dachflächen besteht die Gefahr, dass Körperschall und Schwingungen in das Gebäude übertragen werden.
Falls die Außeneinheit auf freistehenden Garagen montiert wird, können bei unzureichender Körperschall- und Schwingungsentkopplung störende Geräusche durch Resonanzverstärkungen entstehen.
- Bei Verwendung eines KG-Rohrs:
KG-Rohr nach der Verlegung der hydraulischen Verbindungsleitungen mit Sand füllen.

Siehe Kapitel „Hinweise zur Verminderung von Schallemissionen“ auf Seite 154.

Schutzbereich

Der Kältekreis in der Außeneinheit enthält leicht entflammables Kältemittel der Sicherheitsgruppe A3 gemäß ISO 817 und ANSI/ASHRAE Standard 34.

Daher ist in unmittelbarer Umgebung der Außeneinheit ein Schutzbereich definiert, in welchem besondere Anforderungen gelten.

Innerhalb des Schutzbereichs dürfen folgende Gegebenheiten nicht vorhanden sein oder auftreten:

- Gebäudeöffnungen, z. B. Fenster, Türen, Lichtschächte, Flachdachfenster
- Außen- und Fortluftöffnungen von lufttechnischen Anlagen
- Grundstücksgrenzen, Nachbargrundstück, Gehwege und Fahrwege
- Pumpenschächte, Einläufe in Abwassersysteme, Fallrohre und Abwasserschächte usw.
- Sonstige Senkungen, Mulden, Vertiefungen, Schächte
- Elektrische Hausanschlüsse
- Elektrische Anlagen, Steckdosen, Lampen, Lichtschalter
- Dachlawinen

Anforderungen, falls in der näheren Umgebung weitere Wärmepumpen aufgestellt sind:

- Nur Außeneinheiten des gleichen Typs und mit gleichem Kältemittel der Sicherheitsgruppe A3 gemäß ISO817 und ANSI/ASHRAE Standard 34 dürfen innerhalb des Schutzbereichs aufgestellt werden. Der gesamte Schutzbereich ergibt sich aus der Überlagerung aller Schutzbereiche.
- Folgende Wärmepumpen müssen außerhalb des Schutzbereichs aufgestellt sein:
 - Wärmepumpen anderen Typs
 - Wärmepumpen mit anderem Kältemittel
 - Wärmepumpen eines anderen Herstellers

In den Schutzbereich keine Zündquellen einbringen, z. B.:

- Offene Flammen oder Flammkörper
- Funkenbildende Werkzeuge
- Nicht zündquellenfreie elektrische Geräte, mobile Endgeräte mit integriertem Akku
- Gegenstände mit Temperaturen über 360 °C

Hinweis

Der jeweilige Schutzbereich ist abhängig von der Umgebung der Außeneinheit.

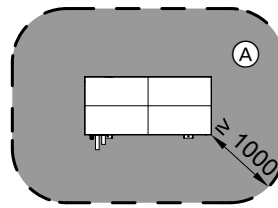
- Die im Folgenden dargestellten Schutzbereiche sind für die Bodenmontage der Außeneinheit mit 2 Ventilatoren dargestellt.
 - Diese Schutzbereiche gelten auch für Außeneinheiten mit 1 Ventilator.
 - Diese Schutzbereiche gelten auch für Wand- und Dachmontage.
- Bei Wandmontage gelten die oben genannten Anforderungen auch im Bereich **unterhalb** der Außeneinheit bis zum Boden.

Grundfläche des Schutzbereichs

Bei Bedarf kann von den Maßen 1000 mm zur Seite und 1800 mm nach vorn abgewichen werden. Dabei Folgendes beachten:

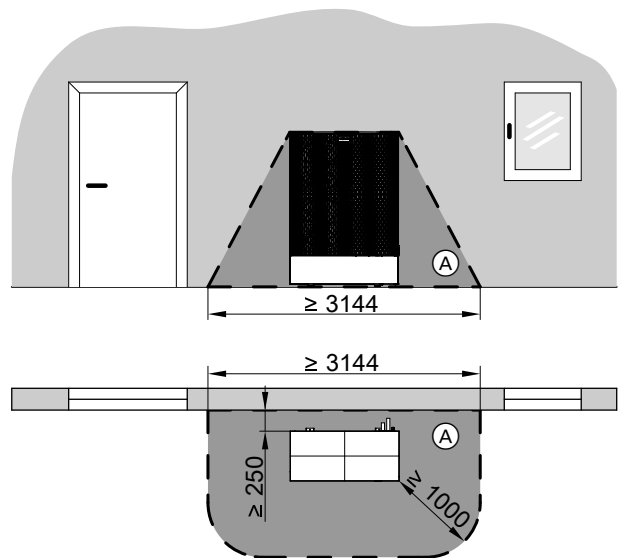
- Der Schutzbereich **muss** nach vorn und seitlich vorhanden sein.
- Die Grundfläche des Schutzbereichs **muss** eingehalten werden.

Freie Aufstellung der Außeneinheit



(A) Schutzbereich

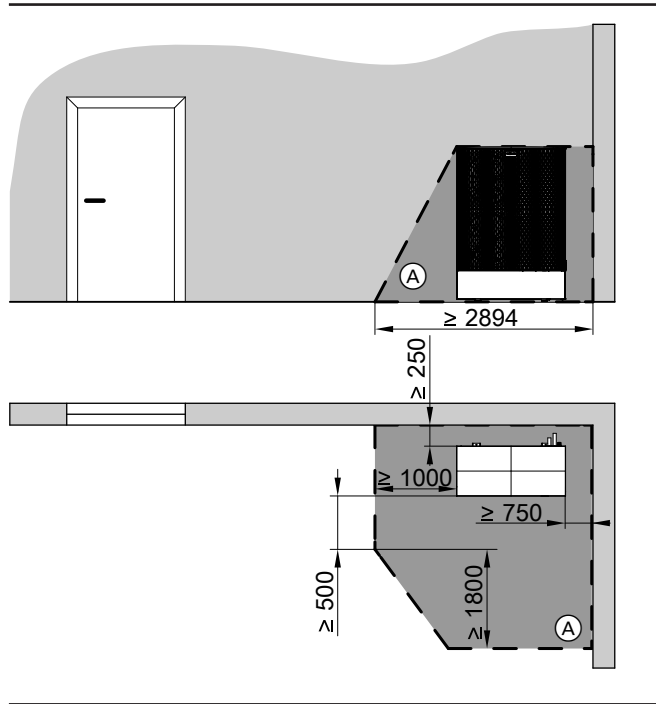
Aufstellung der Außeneinheit vor einer Außenwand



(A) Schutzbereich

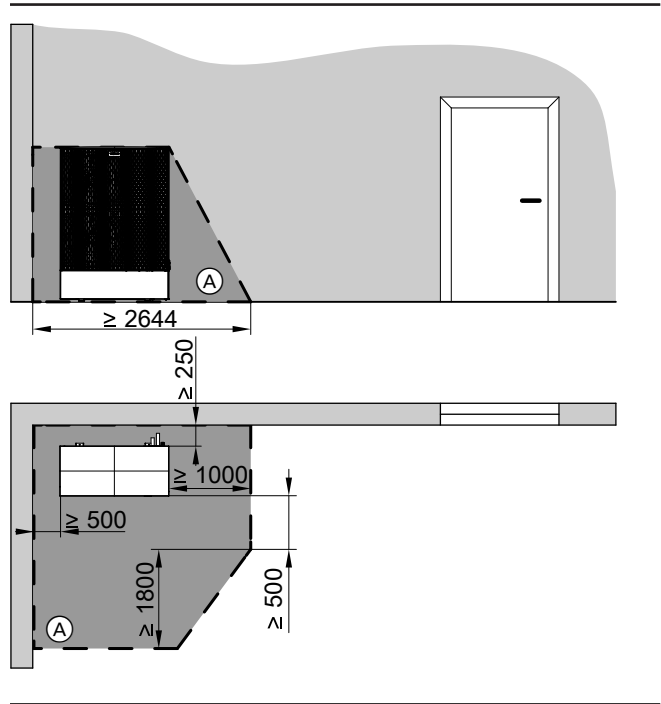
Planungshinweise (Fortsetzung)

Eckaufstellung der Außeneinheit rechts



(A) Schutzbereich

Eckaufstellung der Außeneinheit links



(A) Schutzbereich

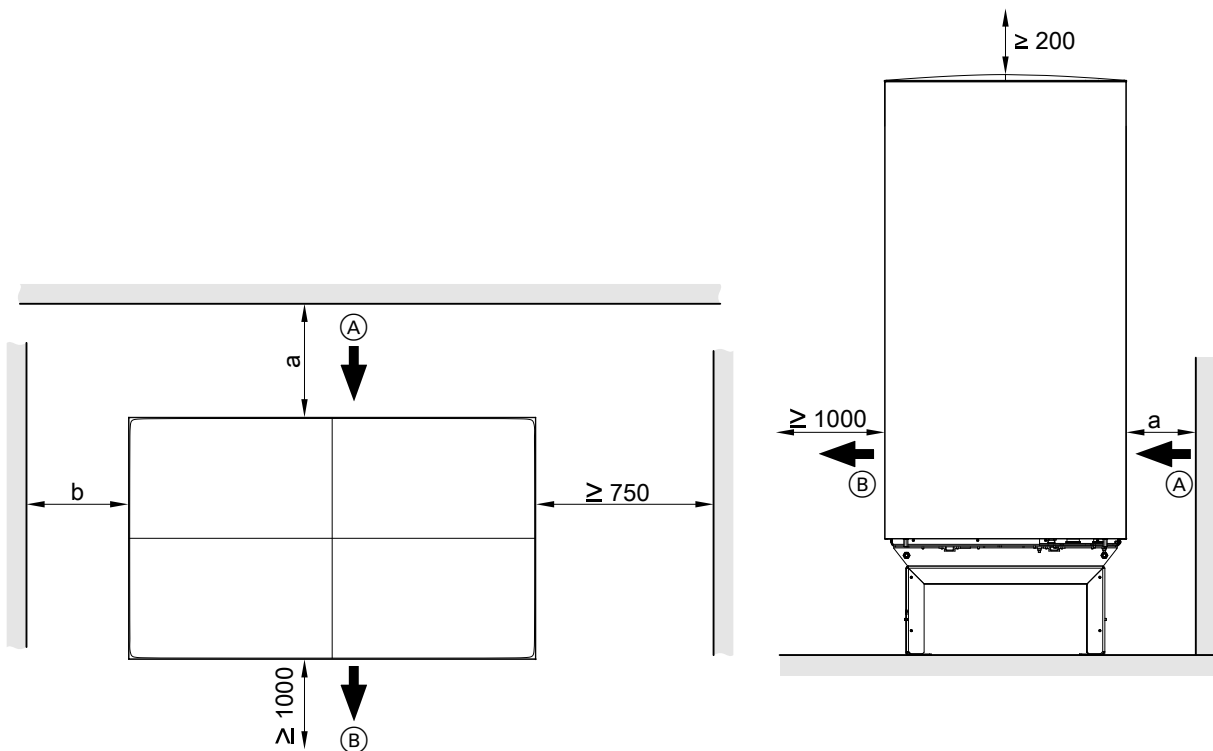
Mindestabstände bei 1 Außeneinheit

Hinweis

Die Aufstellung der Außeneinheit in einer Nische mit 3 angrenzenden Wänden führt zu höherer Schallreflexion und dadurch zu hohen Schalldruckpegeln.

Empfohlene Aufstellvarianten:

- Freie Aufstellung
- Aufstellung vor einer Wand
- Eckaufstellung



- Ⓐ Lufteintritt
- Ⓑ Luftaustritt

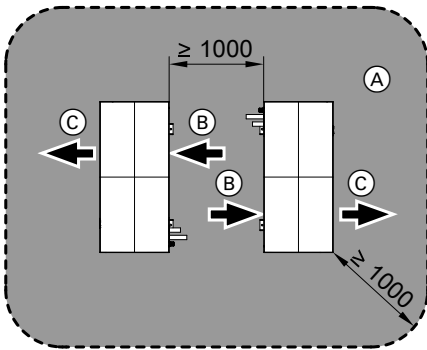
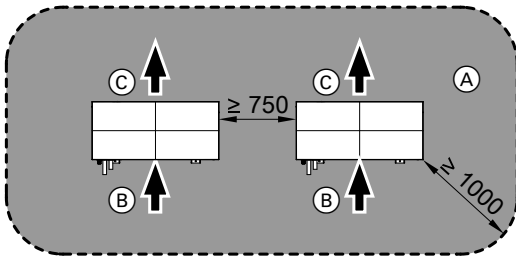
- a Wandabstand zur Außeneinheit, abhängig von Leitungsführung:
 - Leitungsdurchführung **über** Erdniveau: ≥ 250 mm
 - Leitungsdurchführung **unter** Erdniveau mit Verlegung der Quattro-Verbindungsleitung im **geraden Graben**: ≥ 940 mm
 - Leitungsdurchführung **unter** Erdniveau mit Verlegung der Quattro-Verbindungsleitung im **Graben mit Biegung**: ≥ 250 mm
- b Abhängig von Transportmittel:
 - Tragehilfe (Lieferumfang): ≥ 500 mm
 - Transport- und Aufstellhilfe (Zubehör): ≥ 2500 mm

Schutzbereich und Mindestabstände bei Wärmepumpenkaskade mit 2 Außeneinheiten

- Die Anforderungen an den Schutzbereich gelten gleichermaßen für Wärmepumpenkaskaden.
- Gegenüberliegende Aufstellung der Luftaustrittsseiten ist **nicht** zulässig.
Luftaustrittsseiten: Siehe Pos Ⓒ in folgenden Abb.
- Aufstellung in Ecken, Nischen oder an Wänden kann die Leistung einschränken.

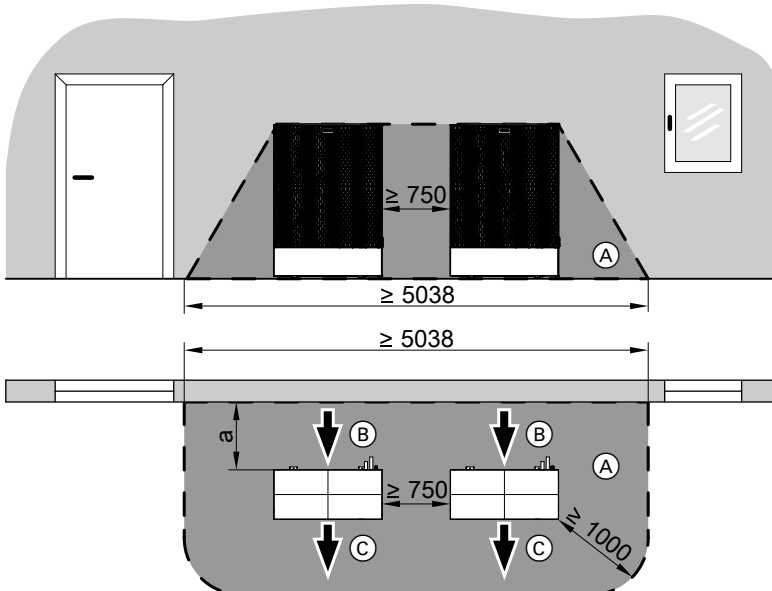
Planungshinweise (Fortsetzung)

Freie Aufstellung der Außeneinheit



- (A) Schutzbereich
- (B) Lufteintritt
- (C) Luftaustritt

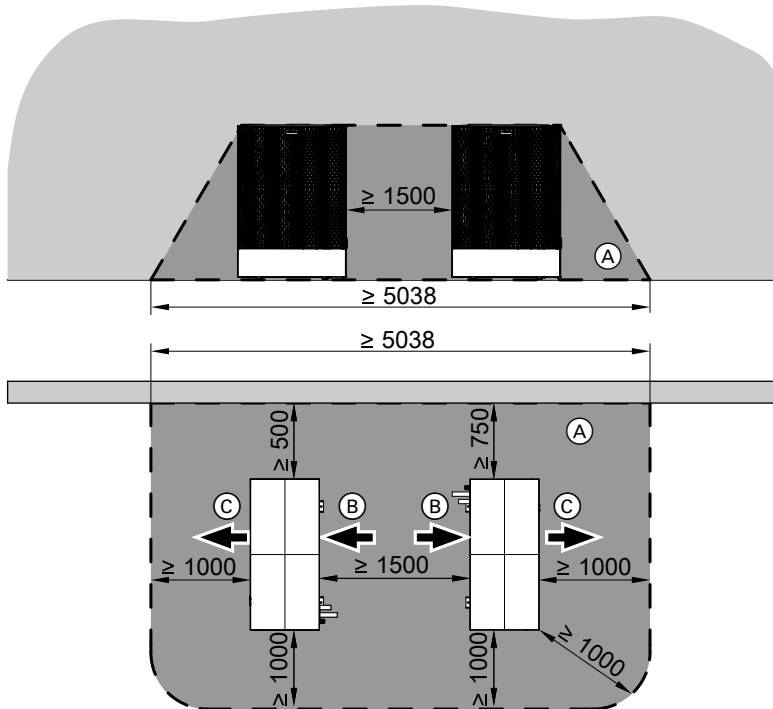
Aufstellung der Außeneinheit an Außenwänden: Beispiele für parallele Anordnung



- (A) Schutzbereich
- (B) Lufteintritt

Planungshinweise (Fortsetzung)

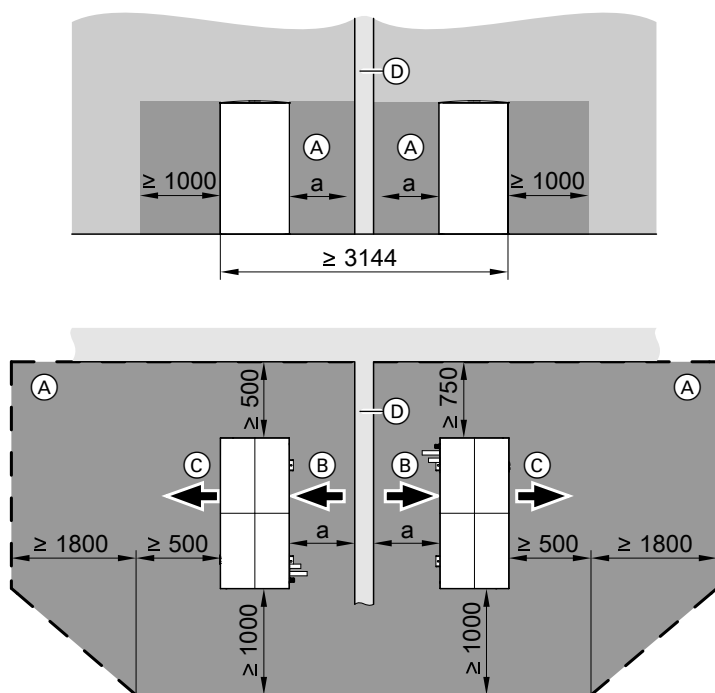
- © Luftaustritt
- a ■ Leitungsdurchführung **über** Erdniveau:
≥ 250 mm
- Leitungsdurchführung **unter** Erdniveau mit Verlegung der Quattro-Verbindungsleitung im **geraden Graben**:
≥ 940 mm
- Leitungsdurchführung **unter** Erdniveau mit Verlegung der Quattro-Verbindungsleitung im **Graben mit Biegung**:
≥ 250 mm



- (A) Schutzbereich
(B) Lufteintritt
(C) Luftaustritt

Planungshinweise (Fortsetzung)

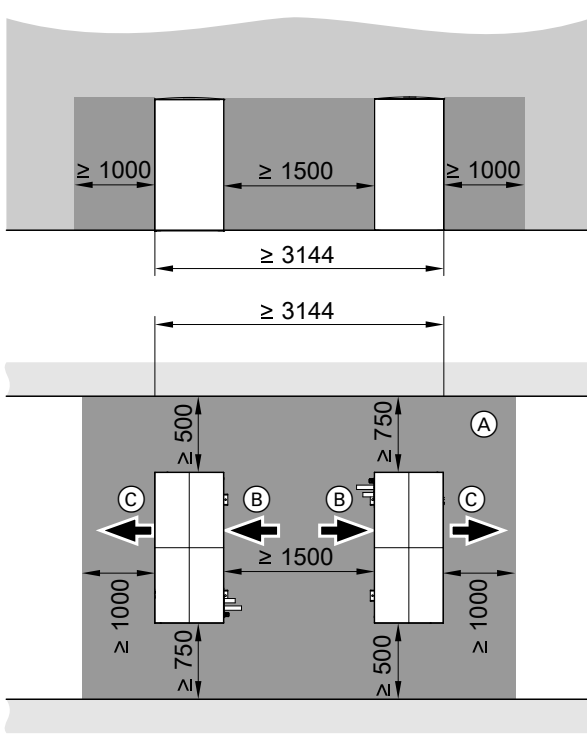
Aufstellung der Außeneinheit an Außenwänden: Beispiele für gegenüberliegende Anordnung



- (A) Schutzbereich
- (B) Lufteintritt

- (C) Luftaustritt
 - (D) Trennwand
- a
- Leitungsdurchführung **über** Erdniveau:
≥ 250 mm
 - Leitungsdurchführung **unter** Erdniveau mit Verlegung der Quattro-Verbindungsleitung im **geraden Graben**:
≥ 940 mm
 - Leitungsdurchführung **unter** Erdniveau mit Verlegung der Quattro-Verbindungsleitung im **Graben mit Biegung**:
≥ 250 mm

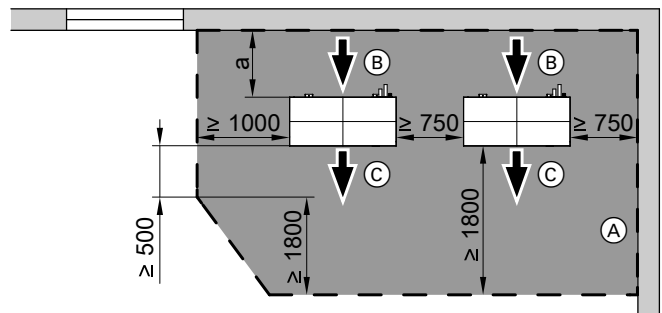
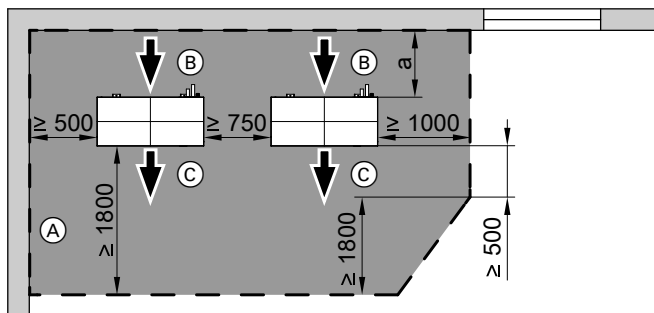
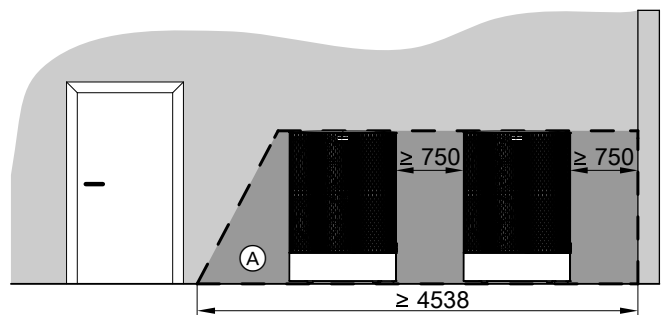
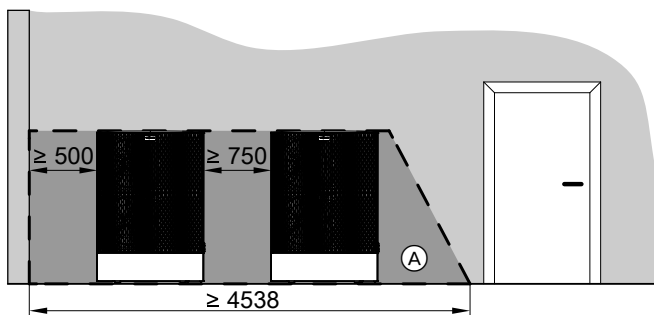
Planungshinweise (Fortsetzung)



- (A) Schutzbereich
- (B) Lufteintritt
- (C) Luftaustritt

Planungshinweise (Fortsetzung)

Aufstellung der Außeneinheit an Außenwänden: Beispiele für Eckaufstellung



- (A) Schutzbereich
- (B) Lufteintritt
- (C) Luftaustritt

- a
- Leitungsdurchführung **über** Erdniveau:
≥ 250 mm
 - Leitungsdurchführung **unter** Erdniveau mit Verlegung der Quattro-Verbindungsleitung im **geraden Graben**:
≥ 940 mm
 - Leitungsdurchführung **unter** Erdniveau mit Verlegung der Quattro-Verbindungsleitung im **Graben mit Biegung**:
≥ 250 mm

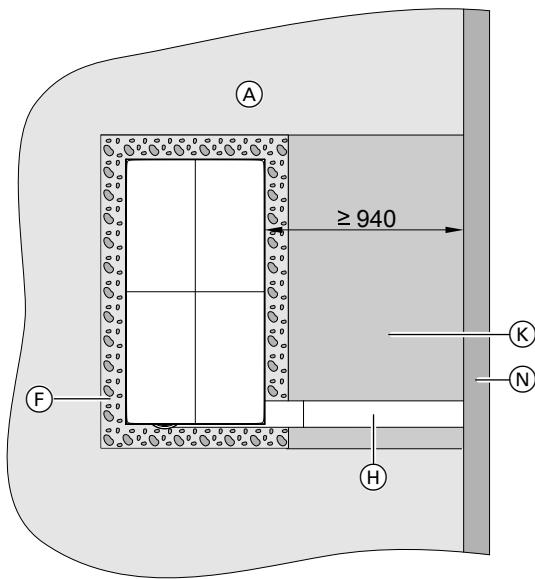
- (A) Schutzbereich
- (B) Lufteintritt
- (C) Luftaustritt

- a
- Leitungsdurchführung **über** Erdniveau:
≥ 250 mm
 - Leitungsdurchführung **unter** Erdniveau mit Verlegung der Quattro-Verbindungsleitung im **geraden Graben**:
≥ 940 mm
 - Leitungsdurchführung **unter** Erdniveau mit Verlegung der Quattro-Verbindungsleitung im **Graben mit Biegung**:
≥ 250 mm

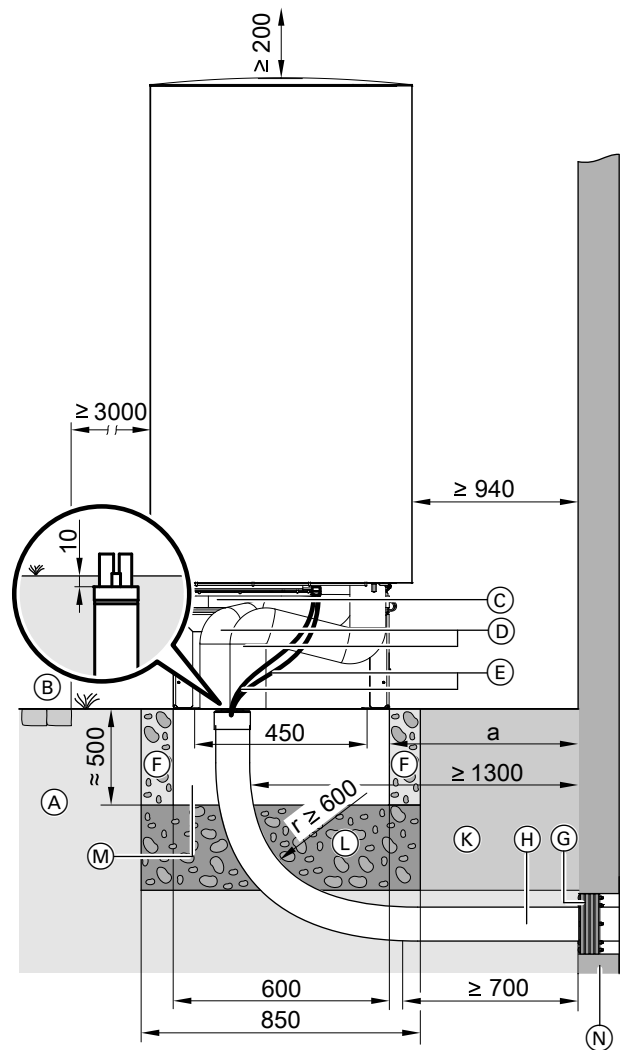
Leitungsdurchführung unter Erdniveau: Verlegung im geraden Graben

Hinweis

- Die folgenden Informationen gelten für Außeneinheiten mit 1 und 2 Ventilatoren. Beispielhaft ist die Außeneinheit mit 2 Ventilatoren dargestellt.
- Die folgenden Informationen gelten für die Montage mit Konsole und mit Dämpfungsockel. Beispielhaft dargestellt ist die Montage mit Konsole.



- (A) Erdreich
- (F) Bei freiem Ablauf des Kondenswassers: Kiesbett zum Versickern
- (H) Erdverlegte Quattro-Verbindungsleitung (Zubehör)
- (K) Elastische Trennschicht zwischen Fundament und Wand
- (N) Wand



- (A) Erdreich
- (B) Gehweg, Terrasse
- (C) Konsole für Bodenmontage (Zubehör)
- (D) Anschluss-Set Bodenmontage (Zubehör)
- (E) CAN-BUS-Kommunikationsleitung Innen-/Außeneinheit und Netzanschlussleitung Außeneinheit: Leitungen zugfrei verlegen.
- (F) Bei freiem Ablauf des Kondenswassers: Kiesbett zum Versickern
- (G) Ringraumdichtung (Zubehör)
- (H) Erdverlegte Quattro-Verbindungsleitung (Zubehör)
- (K) Elastische Trennschicht zwischen Fundament und Wand
- (L) Frostschutz für Fundament (verdichteter Schotter, z. B. 0 bis 32/56 mm), Schichtdicke nach örtlichen Erfordernissen und den Regeln der Bautechnik
- (M) Fundamentstreifen
- (N) Wand
- a Wandabstand zum Fundamentstreifen:
 - Typen ...A04 bis A13: ≥ 940 mm
 - Typen ...A16 bis A19: ≥ 980 mm
- r Biegeradius

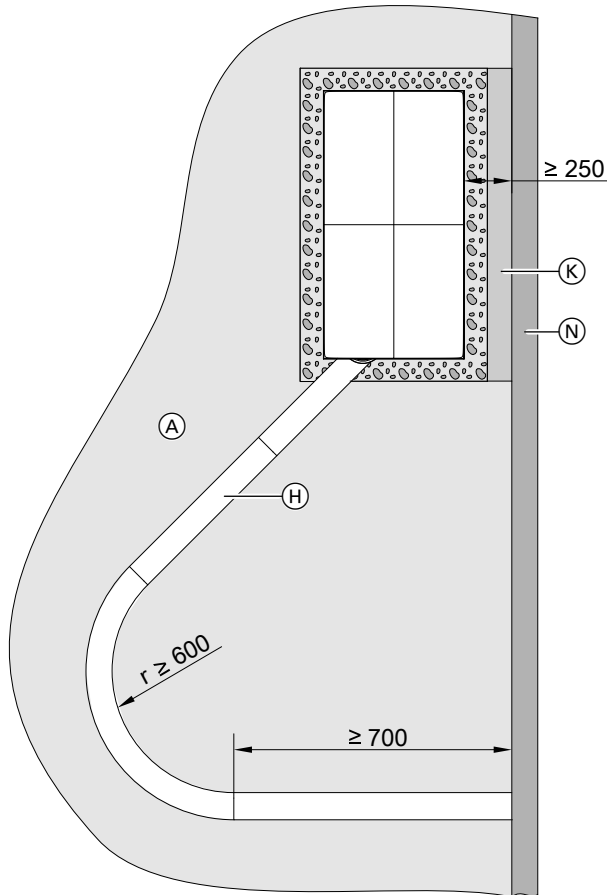
Hinweis

- Rohrleitungen an der Außenluft mit einer ausreichend dicken Wärmedämmung versehen: Siehe Tabelle auf Seite 124.
- Rohrleitungen vor Beschädigung schützen. Stolperfallen vermeiden.

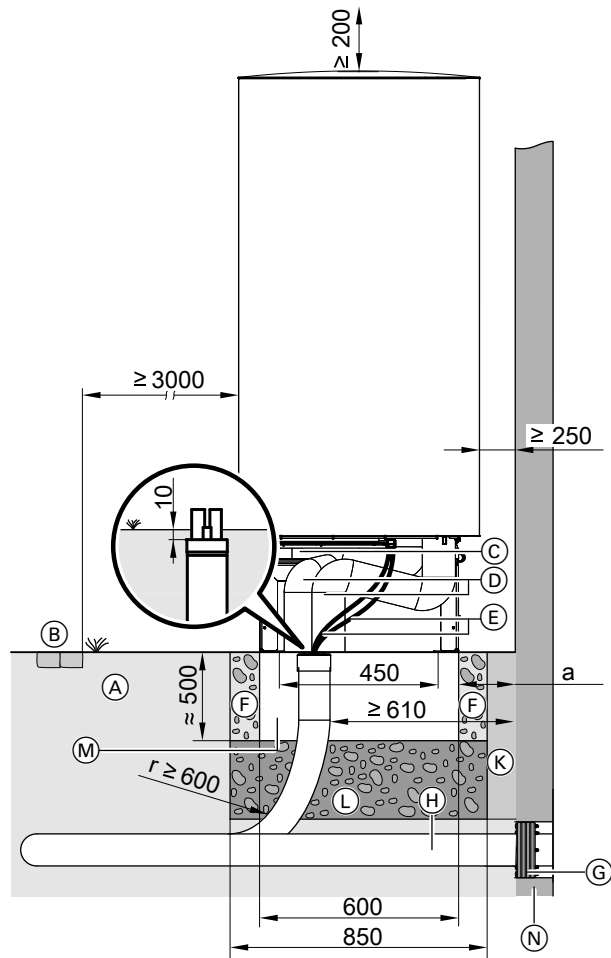
Leitungsdurchführung unter Erdniveau: Verlegung im Graben mit Biegung

Hinweis

- Die folgenden Informationen für die Bodenmontage gelten für Außeneinheiten mit 1 und 2 Ventilatoren. Beispielhaft ist die Außeneinheit mit 2 Ventilatoren dargestellt.
- Die folgenden Informationen gelten für die Montage mit Konsole und mit Dämpfungssockel. Beispielhaft dargestellt ist die Montage mit Konsole.



- (A) Erdreich
- (H) Erdverlegte Quattro-Verbindungsleitung (Zubehör)
- (K) Elastische Trennschicht zwischen Fundament und Wand
- (N) Wand
- r Biegeradius



- (A) Erdreich
- (B) Gehweg, Terrasse
- (C) Konsole für Bodenmontage (Zubehör)
- (D) Anschluss-Set Bodenmontage (Zubehör)
- (E) CAN-BUS-Kommunikationsleitung Innen-/Außeneinheit und Netzanschlussleitung Außeneinheit: Leitungen zugfrei verlegen.
- (F) Bei freiem Ablauf des Kondenswassers: Kiesbett zum Versickern
- (G) Ringraumdichtung (Zubehör)
- (H) Erdverlegte Quattro-Verbindungsleitung (Zubehör)
- (K) Elastische Trennschicht zwischen Fundament und Wand
- (L) Frostschutz für Fundament (verdichteter Schotter, z. B. 0 bis 32/56 mm), Schichtdicke nach örtlichen Erfordernissen und den Regeln der Bautechnik
- (M) Fundamentstreifen
- (N) Wand
- a Wandabstand zum Fundamentstreifen:
 - Typen ...A04 bis A13: ≥ 250 mm
 - Typen ...A16 bis A19: ≥ 290 mm
- r Biegeradius

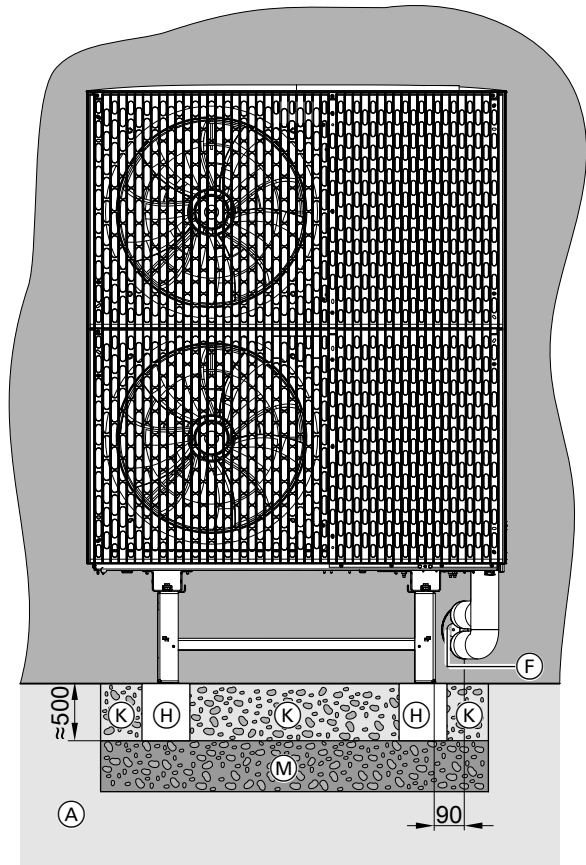
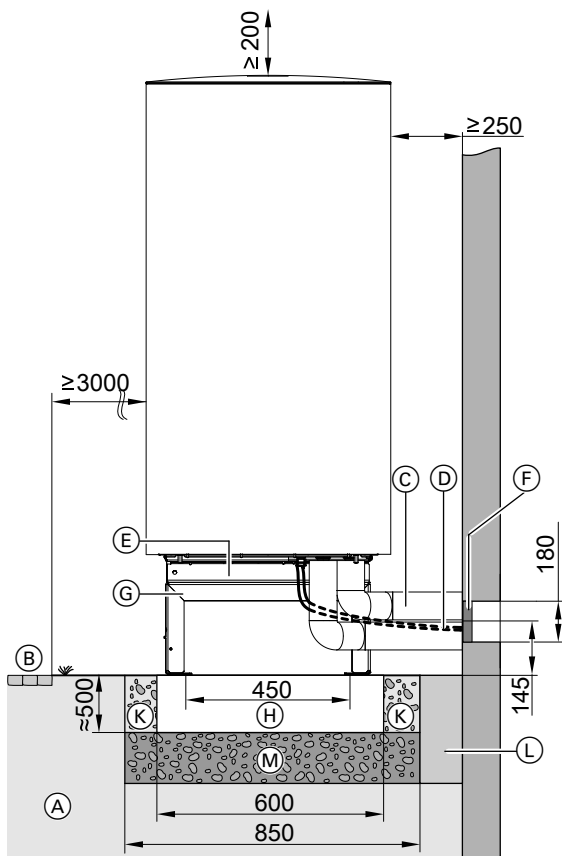
Hinweis

- Rohrleitungen an der Außenluft mit einer ausreichend dicken Wärmedämmung versehen: Siehe Tabelle auf Seite 124.
- Rohrleitungen vor Beschädigung schützen. Stolperfallen vermeiden.

Leitungsdurchführung über Erdniveau

Hinweis

- Die folgenden Informationen für die Bodenmontage gelten für Außeneinheiten mit 1 und 2 Ventilatoren. Beispielhaft ist die Außeneinheit mit 2 Ventilatoren dargestellt.
- Die folgenden Informationen gelten für die Montage mit Konsole und mit Dämpfungssockel. Beispielhaft dargestellt ist die Montage mit Konsole.



Max. Wandabstand mit Design-Verkleidung (Zubehör): 300 mm

- | | |
|---|--|
| <ul style="list-style-type: none"> (A) Erdreich (B) Gehweg, Terrasse (C) Hydraulische Verbindungsleitungen Innen-/Außeneinheit (D) CAN-BUS-Kommunikationsleitung Innen-/Außeneinheit und Netzanschlussleitung Außeneinheit: Leitungen zugfrei verlegen. (E) Kondenswasserablauf im Bodenblech: Bei freiem Ablauf des Kondenswassers nichts anschließen. (F) Wanddurchführung (Zubehör) für elektrische und hydraulische Leitungen | <ul style="list-style-type: none"> (G) Konsole für Bodenmontage (Zubehör), Darstellung ohne Design-Verkleidung (Zubehör) (H) Fundamentstreifen (K) Bei freiem Ablauf des Kondenswassers: Kiesbett zum Versickern (L) Elastische Trennschicht zwischen Fundament und Gebäude (M) Frostschutz für Fundament (verdichteter Schotter, z. B. 0 bis 32/56 mm), Schichtdicke nach örtlichen Erfordernissen und den Regeln der Bautechnik |
|---|--|

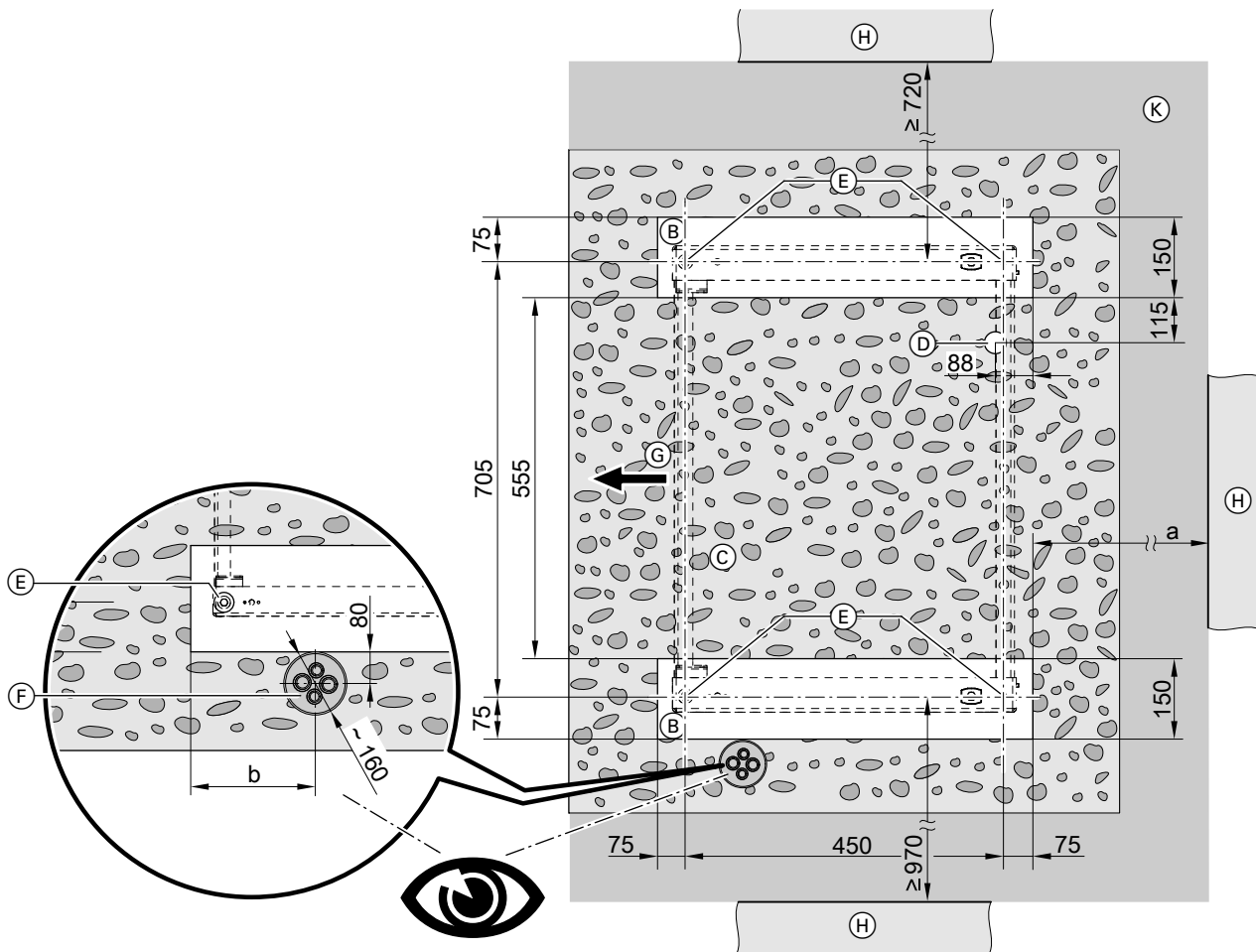
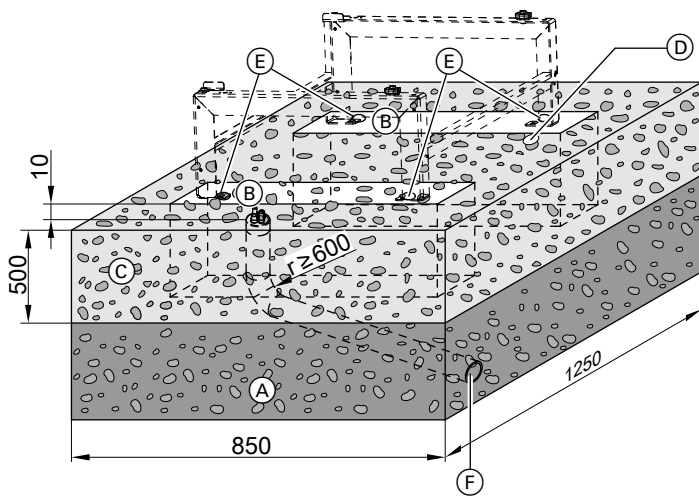
Hinweis

- Rohrleitungen an der Außenluft mit einer ausreichend dicken Wärmedämmung versehen: Siehe Tabelle auf Seite 124.
- Rohrleitungen vor Beschädigung schützen. Stolperfallen vermeiden.

Fundamente für Montage mit Konsole für Bodenmontage (Zubehör)

- 2 waagrechte Fundamentstreifen herstellen.
- Max. Neigungstoleranz: ± 10 mm je 1 m Länge

Empfehlung: Betonfundament gemäß der folgenden Abbildung erstellen. Die angegebenen Schichtdicken sind Durchschnittswerte. Diese Werte müssen den örtlichen Gegebenheiten angepasst werden. Regeln der Bautechnik beachten.



- (A) Frostschutz für Fundament: Verdichteter Schotter (z. B. 0 bis 32/56 mm), Schichtdicke nach örtlichen Erfordernissen und den Regeln der Bautechnik
- (B) Fundamentstreifen aus Stahlbeton
- (C) Bei freiem Ablauf des Kondenswassers: Kiesbett zum Versickern
Oder
- (D) Abflussrohr (min. DN 40) für Kondenswasserablauf über Abwassersystem oder Sickerschicht

- (E) Befestigungspunkte für Konsole:
Bodenanker mit Zugkraft von mindestens 2,5 kN verwenden.
- (F) Quattro-Verbindungsleitung (Zubehör) bei Leitungsdurchführung unter Erdniveau:
Damit das Anschluss-Set für Konsole für Bodenmontage (Zubehör) verwendet werden kann, die Vorlauf- und Rücklaufleitung der Quattro-Verbindungsleitung (Zubehör) in einer Flucht parallel zur Fundamentkante ausrichten.
- (G) Luftaustritt
- (H) Wand



Planungshinweise (Fortsetzung)

- Ⓚ Elastische Trennschicht zwischen Fundament und Wand, nach örtlichen Erfordernissen und den Regeln der Bautechnik
- a, b Nur für Leitungsdurchführung unter Erdniveau: Siehe folgende Tabellen.
- r Biegeradius

Verlegung der Quattro-Verbindungsleitung im geraden Graben

Vitocal	a	b
Typen ...A04 bis ...A13	≥ 940 mm	175 mm
Typen ...A16 bis ...A19	≥ 980 mm	215 mm

Verlegung der Quattro-Verbindungsleitung im Graben mit Biegung

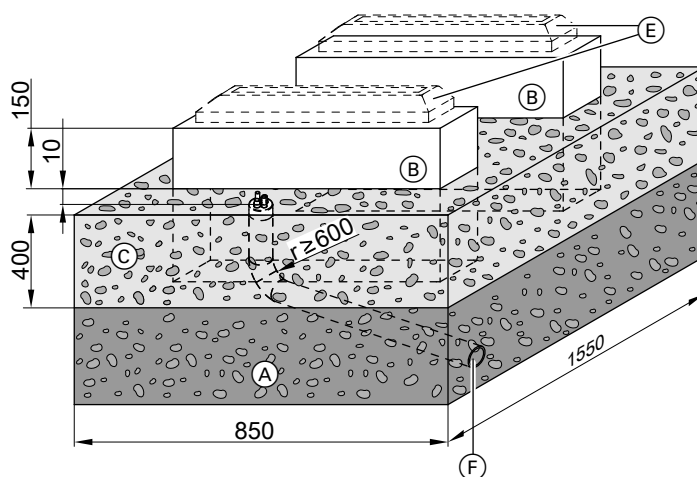
Vitocal	a	b
Typen ...A04 bis ...A13	≥ 250 mm	175 mm
Typen ...A16 bis ...A19	≥ 290 mm	215 mm

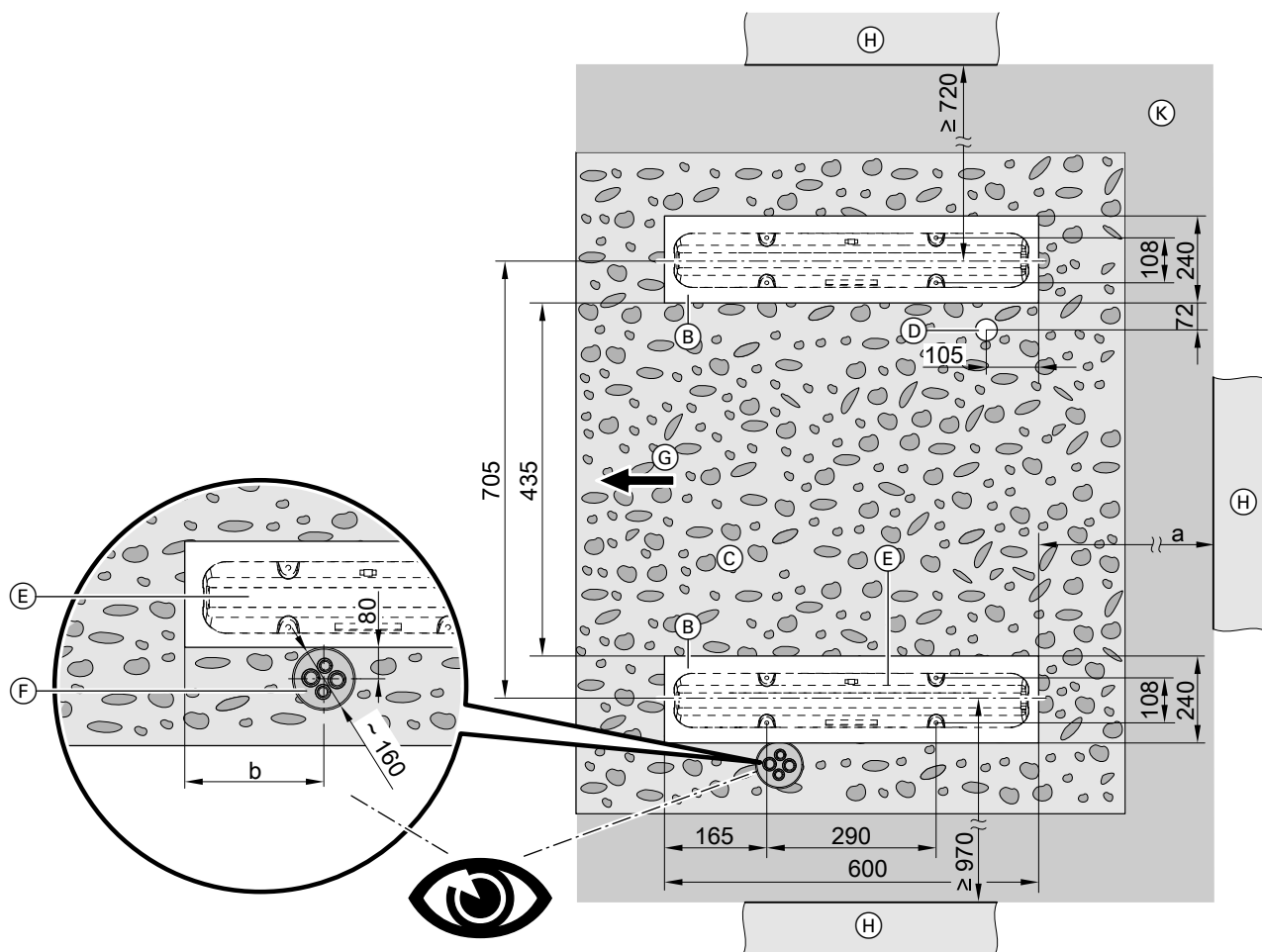
Fundamente für Montage mit Dämpfungssockel (Zubehör)

2 waagrechte Fundamentstreifen herstellen.

- Max. Neigungstoleranz: ±10 mm je 1 m Länge

Empfehlung: Betonfundament gemäß der folgenden Abbildung erstellen. Die angegebenen Schichtdicken sind Durchschnittswerte. Diese Werte müssen den örtlichen Gegebenheiten angepasst werden. Regeln der Bautechnik beachten.





- (A) Frostschutz für Fundament: Verdichteter Schotter, z. B. 0 bis 32/56 mm, Schichtdicke nach örtlichen Erfordernissen und den Regeln der Bautechnik
 - (B) Fundamentstreifen aus Stahlbeton
 - (C) Bei freiem Ablauf des Kondenswassers: Kiesbett zum Versickern Oder
 - (D) Abflussrohr (min. DN 40) für Kondenswasserablauf über Abwassersystem oder Sickerschicht
 - (E) Dämpfungssockel (Zubehör): Montagehinweise beachten.
 - (F) Quattro-Verbindungsleitung (Zubehör) bei Leitungsdurchführung unter Erdniveau: Damit das Anschluss-Set für Konsole für Bodenmontage (Zubehör) verwendet werden kann, die Vorlauf- und Rücklaufleitung der Quattro-Verbindungsleitung (Zubehör) in einer Flucht parallel zur Fundamentkante ausrichten.
 - (G) Luftaustritt
 - (H) Wand
 - (K) Elastische Trennschicht zwischen Fundament und Wand, nach örtlichen Erfordernissen und den Regeln der Bautechnik
- a, b Nur für Leitungsdurchführung unter Erdniveau: Siehe folgende Tabellen.
r Biegeradius

Montagehinweise für Dämpfungssockel

- Dämpfungssockel mit beiliegenden Libellen auf dem Fundament waagrecht ausrichten.
- Zuganker mit einer Zugkraft von mindestens 1,25 kN je Befestigungspunkt verwenden.
- Durchgangslöcher anhand der Nenndurchmesser der Zuganker an den Markierungen bohren.
- Auflagefläche der Schraubenköpfe oder Muttern mit Unterlegscheibe vergrößern.

Verlegung der Quattro-Verbindungsleitung im geraden Graben

Vitocal	a	b
Typen ...A04 bis ...A13	≥ 940 mm	175 mm
Typen ...A16 bis ...A19	≥ 980 mm	215 mm

Planungshinweise (Fortsetzung)

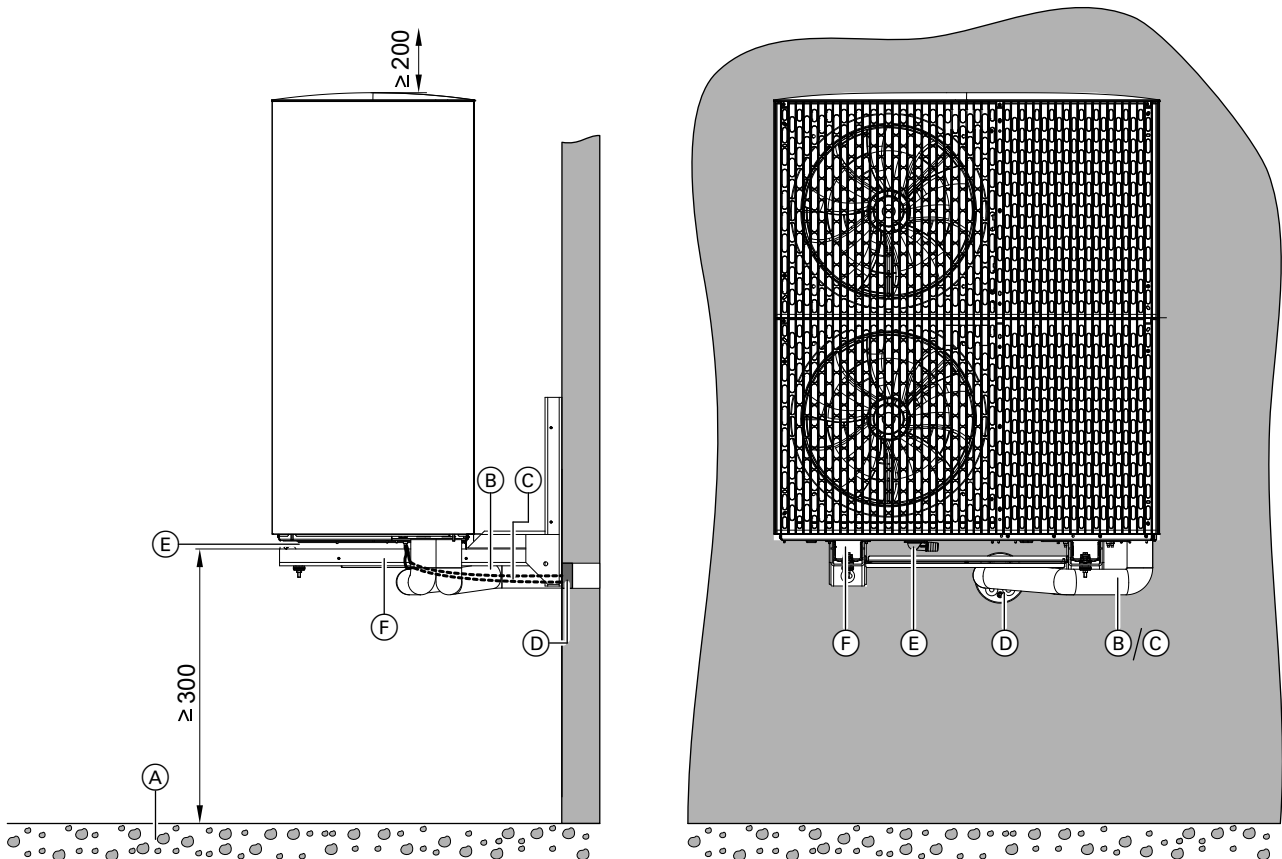
Verlegung der Quattro-Verbindungsleitung im Graben mit Biegung

Vitocal	a	b
Typen ...A04 bis ...A13	≥ 250 mm	175 mm
Typen ...A16 bis ...A19	≥ 290 mm	215 mm

Wandmontage mit Konsolen-Set für Wandmontage

Hinweis

Die folgenden Informationen für die Bodenmontage gelten für Außeneinheiten mit 1 und 2 Ventilatoren. Beispielhaft ist die Außeneinheit mit 2 Ventilatoren dargestellt.



- (A) Kiesbett zum Versickern des Kondenswassers
- (B) Anschluss-Set für Wandkonsole (Zubehör)
- (C) CAN-BUS-Kommunikationsleitung Innen-/Außeneinheit und Netzanschlussleitung Außeneinheit: Leitungen zugfrei verlegen.

- (D) Wanddurchführung (Zubehör) für elektrische und hydraulische Leitungen
- (E) Kondenswasserablauf im Bodenblech: Öffnung nicht verschließen.
- (F) Konsole für Wandmontage (Zubehör), Darstellung ohne Design-Verkleidung (Zubehör)

Hinweis

- Zum exakten Anzeichnen der Bohrlöcher einschließlich Wanddurchbruch liegt der Wandkonsole eine Bohrschablone bei.
- Rohrleitungen an der Außenluft mit einer ausreichend dicken Wärmedämmung versehen: Siehe Tabelle auf Seite 124.

Freier Kondenswasserablauf ohne Abflussrohr

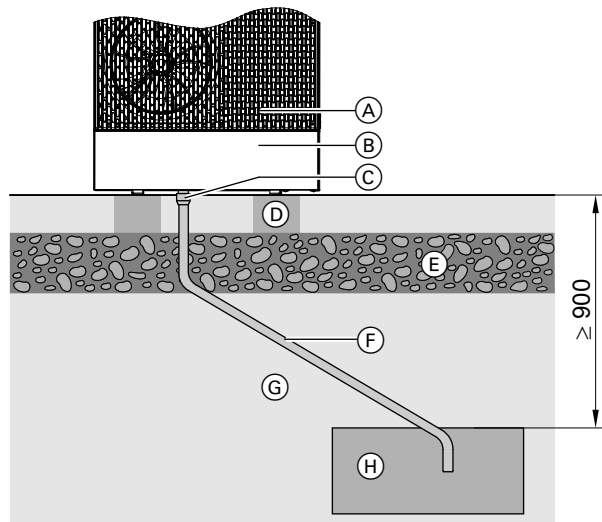
Kondenswasser frei und **ohne** Abflussrohr in ein Kiesbett unter der Außeneinheit ablaufen lassen.

Kondenswasserablauf über Abflussrohr

Hinweis

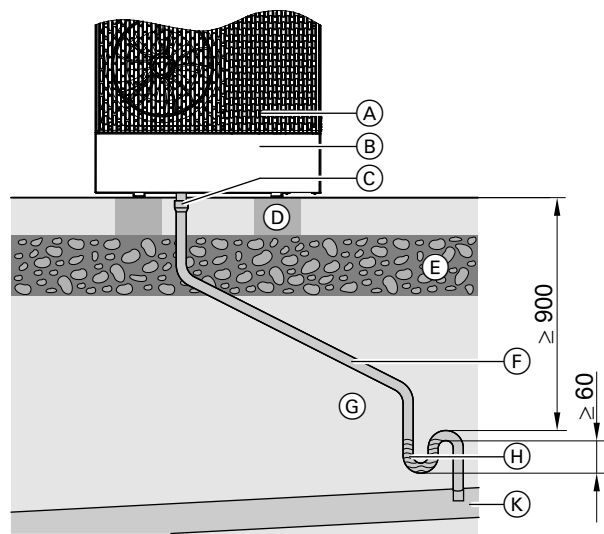
Damit der Kondenswasserablauf auch bei tiefen Temperaturen gewährleistet ist, im Abflussrohr eine Begleitheizung (Zubehör) vorsehen.

Kondenswasserablauf über Abflussrohr in Sickerschicht



- (A) Außeneinheit
- (B) Konsole für Bodenmontage (Zubehör) mit Design-Verkleidung (Zubehör)
- (C) Kondenswasser-Ablaufstutzen
- (D) Fundament
- (E) Frostschutz (verdichteter Schotter)
- (F) Abflussrohr (min. DN 40) mit Begleitheizung (Zubehör)
- (G) Erdreich
- (H) Sickerschicht zum Abführen des Kondenswassers

Kondenswasserablauf über Abwassersystem



- (A) Außeneinheit
- (B) Konsole für Bodenmontage (Zubehör) mit Design-Verkleidung (Zubehör)
- (C) Kondenswasser-Ablaufstutzen
- (D) Fundament
- (E) Frostschutz (verdichteter Schotter)
- (F) Abflussrohr (min. DN 40) mit Begleitheizung (Zubehör)
- (G) Erdreich
- (H) Siphon im frostfreien Bereich
- (K) Abwasserkanal

7.3 Aufstellung der Inneneinheit

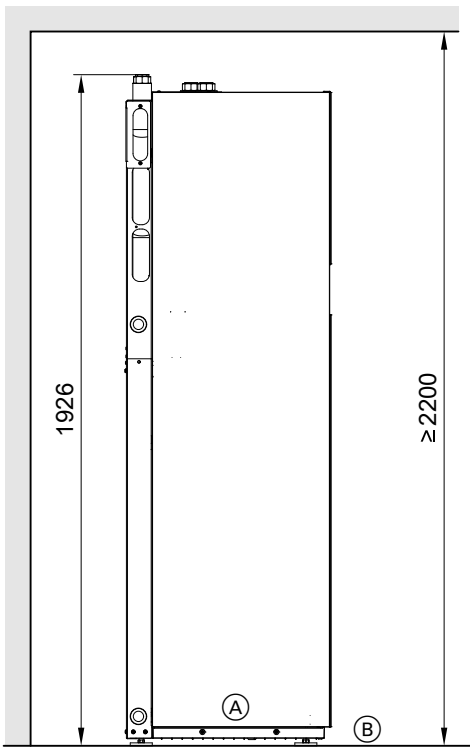
Anforderungen an den Aufstellraum

- Der Aufstellraum muss trocken und frostsicher sein.
- Umgebungstemperaturen 0 bis 35 °C gewährleisten.
- Max. 70 % relative Luftfeuchte: Das entspricht einer absoluten Luftfeuchte von ca. 25 g Wasserdampf/kg trockener Luft bei 35 °C.
- Staub, Gase, Dämpfe wegen Explosionsgefahr im Aufstellraum vermeiden.

Anforderungen an die Aufstellung

- Abwasseranschluss für Sicherheitsventil vorsehen. Ablaufschlauch vom Sicherheitsventil mit Gefälle und Rohrbelüftung an das Abwassersystem anschließen.
- Absperreinrichtungen für Heizwasservorlauf, Heizwasserrücklauf und Rücklauf Speicher-Wassererwärmer vorsehen.

Mindestraumhöhe Vitocal 252-A



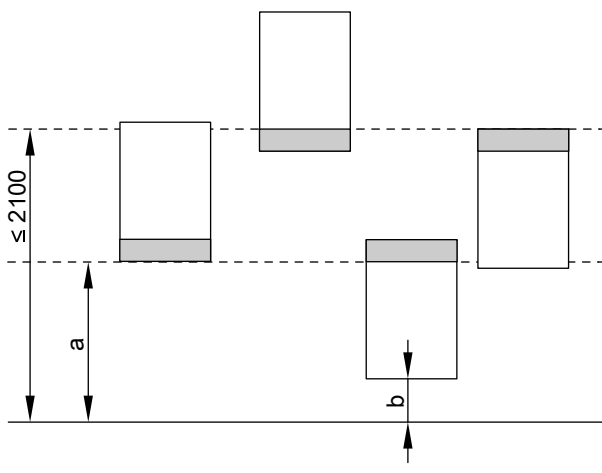
- (A) Inneneinheit mit integriertem Speicher-Wasserewärmer
- (B) Oberkante Fertigfußboden oder Oberkante Rohbaupodest

Mindestmontagehöhen Vitocal 250-A

Im Auslieferungszustand ist die Bedieneinheit unten angeordnet. Für bessere Zugänglichkeit kann die Bedieneinheit oben montiert werden, z. B. bei niedrigen Montagehöhen.

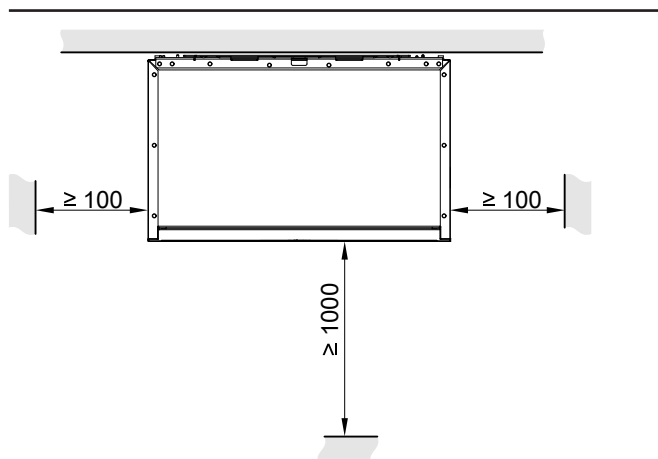
Empfohlene Maße

		a	b
Ohne Montagehilfe für Aufputz-Montage	mm	≥ 600	≥ 500
Mit Montagehilfe für Aufputz-Montage (Zubehör)	mm	≥ 680	≥ 680



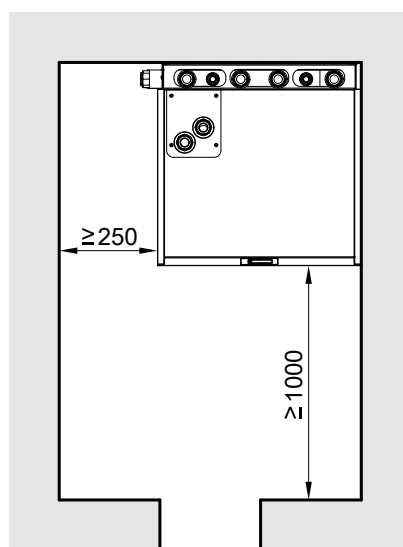
Planungshinweise (Fortsetzung)

Mindestabstände Vitocal 250-A

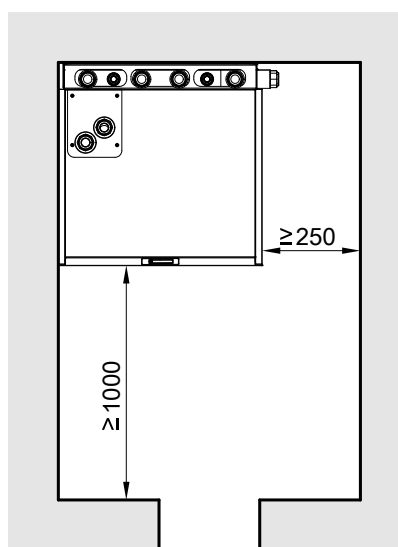


Mindestabstände Vitocal 252-A

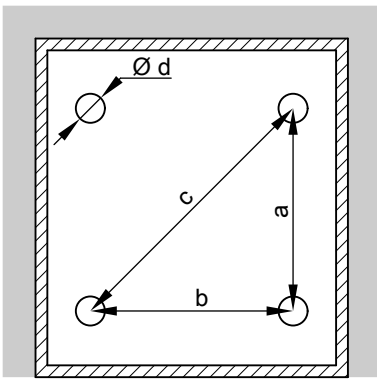
Anschlüsse Sekundärkreis links/oben



Anschlüsse Sekundärkreis rechts/oben



Druckpunkte Vitocal 252-A



- a 478 mm
- b 478 mm
- c 677 mm
- d 64 mm

Hinweis

- Zulässige Bodenbelastung beachten.
- Gerät waagrecht ausrichten.
- Falls Bodenunebenheiten mit den Stellfüßen ausgeglichen werden (max. 10 mm), die Druckbelastung der einzelnen Stellfüße gleichmäßig verteilen.

- Das Gesamtgewicht der Inneneinheit mit gefülltem Speicher-Wassererwärmer und 1 integrierten Heiz-/Kühlkreis beträgt 386 kg. Jeder der Druckpunkte (mit einer Fläche von je 3217 mm²) ist mit max. 96,5 kg belastet.
- Das Gesamtgewicht der Inneneinheit mit gefülltem Speicher-Wassererwärmer und 2 integrierten Heiz-/Kühlkreisen beträgt 426 kg. Jeder der Druckpunkte (mit einer Fläche von je 3217 mm²) ist mit max. 109 kg belastet.

7.4 Verbindung Innen- und Außeneinheit

Die hydraulischen und elektrischen Verbindungsleitungen können über oder unter Erdniveau verlegt werden:

- Möglichkeiten bei Verlegung **über** Erdniveau:
 - Leitungseinführung durch die Wand
- Möglichkeiten bei Verlegung **unter** Erdniveau:
 - Leitungseinführung durch die Wand
 - Leitungseinführung durch die Bodenplatte

- Gebäudedurchführung entsprechend dem Stand der Technik dicht verschließen.
- Heizungsfilter mit Magnetitabscheidung (rückspülbar, Zubehör) zwischen Innen- und Außeneinheit, **vor** dem Eintritt in die Außeneinheit einbauen:
 - Bei Heizungsmodernisierung zwingend erforderlich
 - Im Neubau dringend empfohlen

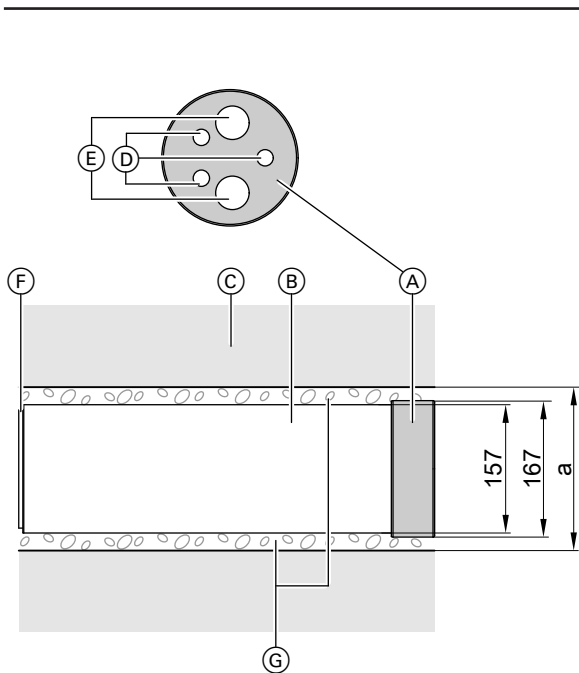
Hinweis

Der Heizungsfilter mit Magnetitabscheidung (Zubehör, Einbau zwischen Innen- und Außeneinheit) ist zusätzlich zum Heizungsfilter im Rücklauf Sekundärkreis (bauseits oder Zubehör, Montage unmittelbar vor dem Eintritt in die Inneneinheit) erforderlich.

- Empfehlung: Verwendung der Anschluss-Sets (Zubehör) und der Quattro-Verbindungsleitung (Zubehör)
- Bei Verlegung durch die Bodenplatte, die erforderlichen Anschlussleitungen und Durchführungen **vor** Erstellen der Bodenplatte positionieren.
- Bei Verlegung unter Erdniveau: Durchführung durch Wand oder Bodenplatte mit Ringraumdichtung (Zubehör) gegen drückendes Wasser abdichten.

Planungshinweise (Fortsetzung)

Leitungseinführung über Erdniveau

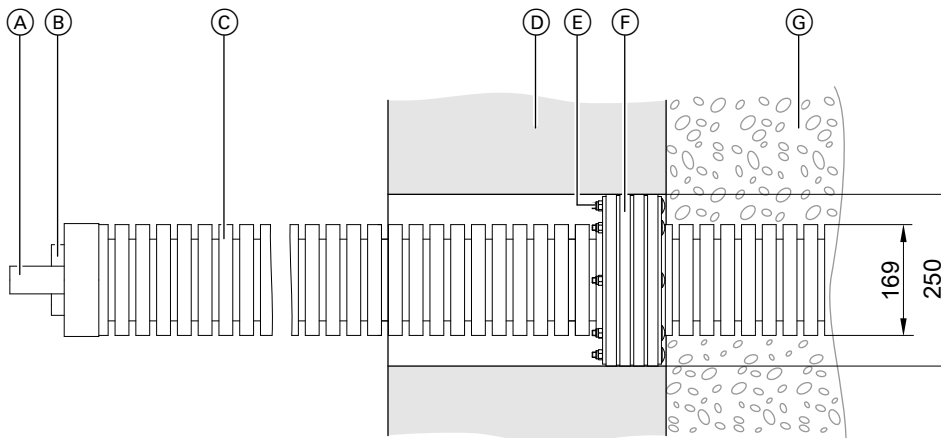


- Ⓒ Wand
- Ⓓ Öffnungen für Anschlussleitungen 230 V~/400 V~ und für BUS-Kommunikationsleitung
- Ⓔ Öffnungen für hydraulische Anschlussleitungen
- Ⓕ Dichteinsatz außerhalb des Gebäudes
- Ⓖ Abdichtung
- a Die Größe des Wanddurchbruchs ist abhängig von der Wandbeschaffenheit und der gewünschten Abdichtung.

Mit Wanddurchführung aus Anschluss-Set

- Ⓐ Kappe innerhalb des Gebäudes
- Ⓑ Leer-Rohr

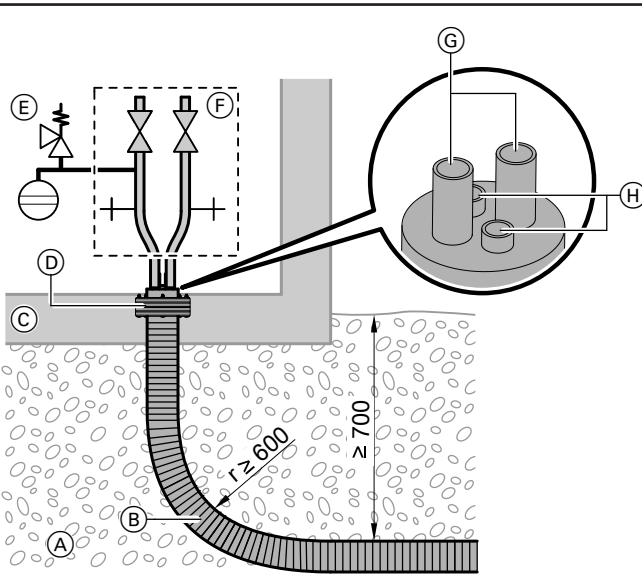
Leitungseinführung unter Erdniveau durch die Wand



- Ⓐ Vorlauf- und Rücklaufleitung der Quattro-Verbindungsleitung aus Polybuten PB 40 x 3,7 mm
- Ⓑ Leer-Rohre für Netzanschlussleitung 230 V~/400 V~ und für Datenleitung
- Ⓒ Quattro-Verbindungsleitung
- Ⓓ Wand
- Ⓔ Ausrichtung der Ringraumdichtung: Muttern in Richtung Innenraum
- Ⓕ Ringraumdichtung
- Ⓖ Sand außerhalb des Gebäudes

Planungshinweise (Fortsetzung)

Leitungseinführung unter Erdniveau durch die Bodenplatte



- (C) Bodenplatte
- (D) Ringraumdichtung: Ausrichtung der Muttern in Richtung Innenraum
- (E) Ausdehnungsgefäß mit Sicherheitsgruppe (Zubehör)
- (F) Füll- und Entleerungsvorrichtung (zur Entleerung mit Druckluft)
- (G) Vorlauf- und Rücklaufleitung der Quattro-Verbindungsleitung aus Polybuten PB 40 x 3,7 mm
- (H) Leer-Rohre für Netzanschlussleitung 230 V~/400 V~ und für Datenleitung
- r Biegeradius

- (A) Erdreich/Schüttung außerhalb des Gebäudes
- (B) Quattro-Verbindungsleitung

7.5 Elektrische Anschlüsse

Anforderungen an die Elektroinstallation

- Technische Anschlussbestimmungen (TAB) des zuständigen EVU beachten.
- Auskünfte über die erforderlichen Mess- und Schalteinrichtungen erteilt das zuständige EVU.
- Einen separaten Stromzähler für die Wärmepumpe vorsehen.

Netzspannung

Die Wärmepumpen werden abhängig vom Typ mit 230 V~ oder 400 V~ betrieben:

Vitocal 250-A

Typ	Verdichter	
	230 V~	400 V~
AWO-M-E-AC 251.A	X	
AWO-M-E-AC 251.A 2C		
AWO-M-E-AC-AF 251.A		
AWO-M-E-AC-AF 251.A 2C		
AWO-E-AC 251.A		X
AWO-E-AC 251.A 2C		
AWO-E-AC-AF 251.A		
AWO-E-AC-AF 251.A 2C		

Vitocal 252-A

Typ	Verdichter	
	230 V~	400 V~
AWOT-M-E-AC 251.A	X	
AWOT-M-E-AC 251.A 2C		
AWOT-M-E-AC-AF 251.A		
AWOT-M-E-AC-AF 251.A 2C		
AWOT-E-AC 251.A		X
AWOT-E-AC 251.A 2C		
AWOT-E-AC-AF 251.A		
AWOT-E-AC-AF 251.A 2C		

- Die Sicherung für die Ventilatoren befindet sich in der Außeneinheit.
- Der Heizwasser-Durchlauferhitzer wird mit 400 V~ oder 230 V~ betrieben. Der Heizwasser-Durchlauferhitzer befindet sich in der Inneneinheit.
- Für den Steuerstromkreis ist eine Netzspannung von 230 V~ erforderlich. Die Sicherung für den Steuerstromkreis (6,3 A) befindet sich in der Inneneinheit.

EVU-Sperre

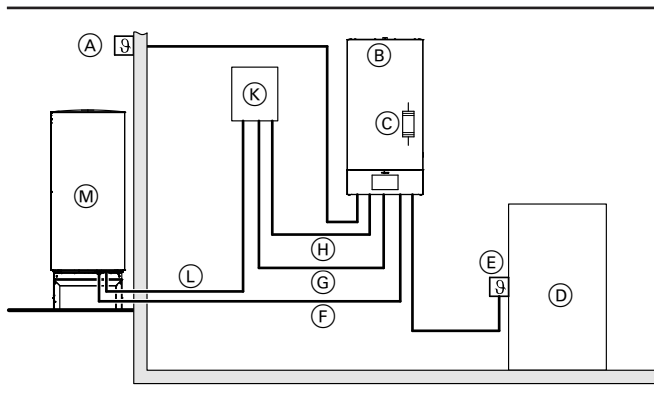
Bei Niedertarifen kann das Energieversorgungsunternehmen (EVU) den Verdichter und Heizwasser-Durchlauferhitzer (falls vorhanden) über einen externen Schaltkontakt zeitweise ausschalten. Die Spannungsversorgung der Wärmepumpenregelung darf dabei **nicht** ausgeschaltet werden.

Wärmepumpenkaskade

Bei Wärmepumpenkaskaden erfolgt der Anschluss des EVU-Sperrsignals **nur** an der Führungs-Wärmepumpe.

Verdrahtungsschema

Vitocal 250-A



- (A) Außentempersensoren, Sensorleitung: 2 x 1,5 mm²
- (B) Inneneinheit
- (C) Heizwasser-Durchlauferhitzer
- (D) Speicher-Wassererwärmer
- (E) Speichertempersensoren mit Sensorleitung (Zubehör)
- (F) CAN-BUS-Verbindungsleitung Innen-/Außeneinheit (Zubehör oder bauseits): Siehe Kapitel „CAN-BUS-Verbindungsleitung Innen-/Außeneinheit“.
- (G) Netzanschlussleitung Wärmepumpenregelung: Siehe Kapitel „Empfohlene Netzanschlussleitungen“.
- (H) Netzanschlussleitung Heizwasser-Durchlauferhitzer: Siehe Kapitel „Empfohlene Netzanschlussleitungen“.
- (K) Stromzähler/Hausversorgung
- (L) Netzanschlussleitung Verdichter, 230 V~ oder 400 V~: Siehe Kapitel „Empfohlene Netzanschlussleitungen“.
- (M) Außeneinheit

- (C) Heizwasser-Durchlauferhitzer
- (F) CAN-BUS-Verbindungsleitung Innen-/Außeneinheit (Zubehör oder bauseits): Siehe Kapitel „CAN-BUS-Verbindungsleitung Innen-/Außeneinheit (bauseits)“.
- (G) Netzanschlussleitung Wärmepumpenregelung: Siehe Kapitel „Empfohlene Netzanschlussleitungen“.
- (H) Netzanschlussleitung Heizwasser-Durchlauferhitzer: Siehe Kapitel „Empfohlene Netzanschlussleitungen“.
- (K) Stromzähler/Hausversorgung
- (L) Netzanschlussleitung Verdichter, 230 V~ oder 400 V~: Siehe Kapitel „Empfohlene Netzanschlussleitungen“.
- (M) Außeneinheit

Netzanschlussleitungen

Die Leitungsquerschnitte der Netzanschlussleitungen prüfen. Ggf. vergrößern.

Elektrische Anschlüsse für externen Pufferspeicher

Für den externen Pufferspeicher und die daran angeschlossenen Heiz-/Kühlkreise sind zusätzlich Versorgungs-, Steuer- und Sensorleitungen einzuplanen.

Wärmepumpenkaskade

- Die elektrischen Anschlüsse der Netzversorgung werden für jede Wärmepumpe in gleicher Weise ausgeführt.
- Für die Heizwasser-Durchlauferhitzer in den Wärmepumpen die max. zulässige Netzanschlussleistung einhalten. Ggf. die Leistung der Heizwasser-Durchlauferhitzer bei Inbetriebnahme begrenzen. Die erforderliche Heizleistung gemäß Auslegung der Anlage muss trotz dieser Leistungsbegrenzungen zur Verfügung stehen.
- Das Viessmann Energiemanagement kann nicht genutzt werden.

Leitungslängen in der Inneneinheit

Vitocal 250-A

Anschlussleitungen	Leitungslänge in Inneneinheit
– 230 V~, z. B. für Umwälzpumpen	0,5 m
Hinweis Leitungen zum Elektronikmodul HPMU flexibel ausführen.	
– < 42 V, z. B. für Sensoren	0,7 m

Hinweis

- Einige Anschlussbereiche, z. B. für Netzanschlüsse und die CAN-BUS-Kommunikationsleitung befinden sich an der Geräteunterseite der Inneneinheit.
- Die für den Betrieb der Außeneinheit erforderlichen elektrischen Leitungen werden nur **außen** an der Außeneinheit angeschlossen.

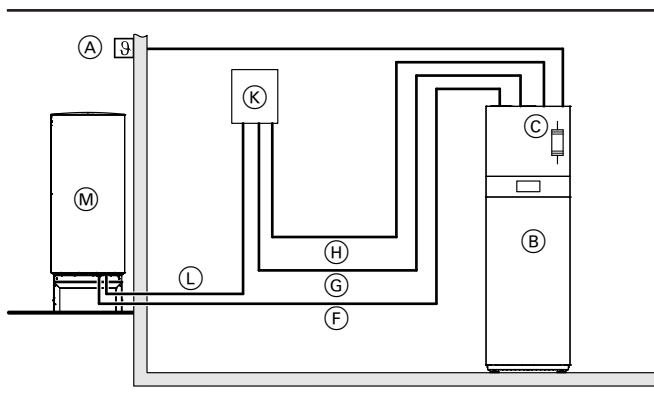
Vitocal 252-A

Anschlussleitungen	Leitungslänge in Inneneinheit
– 230 V~, z. B. für Umwälzpumpen	1,3 m
Hinweis Leitungen zum Elektronikmodul HPMU flexibel ausführen.	
– < 42 V, z. B. für Sensoren	0,8 m

Hinweis

Die für den Betrieb der Außeneinheit erforderlichen elektrischen Leitungen werden nur **außen** an der Außeneinheit angeschlossen.

Vitocal 252-A



- (A) Außentempersensoren, Sensorleitung: 2 x 1,5 mm²
- (B) Inneneinheit

Planungshinweise (Fortsetzung)

Empfohlene Netzanschlussleitungen

Inneneinheit

Netzanschluss	Leitung	Max. Leitungslänge
Regelung/Elektronik 230 V~		
– Ohne EVU-Sperre	3 x 1,5 mm ²	50 m
– Mit EVU-Sperre	5 x 1,5 mm ²	50 m
Heizwasser-Durchlauferhitzer		
400 V~		
– 2-phasig	5 x 2,5 mm ²	25 m
– 3-phasig	5 x 2,5 mm ²	25 m
230 V~		
– 1-phasig	3 x 2,5 mm ²	25 m
– 2-phasig im Drehstromnetz	5 x 2,5 mm ²	25 m
– 2-phasig im 1-phasigen Netz	7 x 2,5 mm ²	25 m
– 3-phasig	7 x 2,5 mm ²	25 m

Außeneinheiten

Netzanschluss	Leitung	Max. Leitungslänge
Außeneinheit 230 V~	3 x 2,5 mm ²	20 m
	Oder	
	3 x 4,0 mm ²	32 m
Außeneinheit 400 V~	5 x 2,5 mm ²	30 m

CAN-BUS-Verbindungsleitung

CAN-BUS-Verbindungsleitung Innen-/Außeneinheit

Empfohlene Verbindungsleitung (Zubehör)

Steckerfertige geschirmte CAN-BUS-Kommunikationsleitung zwischen Außen- und Inneneinheit, Länge 5 m, 10 m oder 30 m (Zubehör)

Bauseitige Leitungen

Empfohlener Leitungstyp (bauseits):

CAN-BUS-Leitung	Nach ISO 11898-2 Twisted Pair-Kabel, geschirmt
– Leitungsquerschnitt	0,34 bis 0,6 mm ²
– Wellenwiderstand	95 bis 140 Ω
– Max. Länge (insgesamt im CAN-BUS-System)	120 m

Alternative Leitungstypen (bauseits):

CAN-BUS-Leitung	2-adrig, CAT7, geschirmt
– Max. Länge (insgesamt im CAN-BUS-System)	120 m
CAN-BUS-Leitung	2-adrig, CAT5, geschirmt
– Max. Länge (insgesamt im CAN-BUS-System)	120 m

Verbindung mit weiteren Viessmann Geräten über CAN-BUS

Die Wärmepumpe kann mit weiteren kompatiblen Geräten über den externen CAN-BUS verbunden werden. Je nach Kombination mit weiteren kompatiblen Geräten ergeben sich Vorteile wie die gemeinsame Nutzung eines Konnektivitätsmoduls oder auch die gemeinsame Inbetriebnahme und Bedienung über eine App.

- Der Viessmann CAN-BUS ist für die BUS-Topologie „Linie“ mit beidseitigem Abschlusswiderstand (Terminierung) ausgelegt. Bei Einbindung in ein externes CAN-BUS-System wird unterschieden, ob die Wärmepumpe erster, letzter oder mittlerer Teilnehmer ist. Der werkseitig angeschlossene Abschlusswiderstand zur Terminierung muss ggf. entfernt werden.
- Beim CAN-BUS sind die Übertragungsqualität und die Leitungslängen von den elektrischen Eigenschaften der Leitung abhängig.
- Innerhalb eines CAN-BUS nur **einen** Leitungstyp verwenden.

Empfohlene Leitung

- Empfohlene Leitung: Steckerfertige BUS-Verbindungsleitung (Zubehör), Länge: 5, 15 oder 30 m
- Bei bauseitiger Verdrahtung: Nur die in den folgenden Tabellen aufgeführte Leitungstypen verwenden.

Empfohlener Leitungstyp (bauseits):

CAN-BUS-Leitung	Nach ISO 11898-2 Twisted Pair-Kabel, geschirmt
– Leitungsquerschnitt	0,34 bis 0,6 mm ²
– Wellenwiderstand	95 bis 140 Ω
– Max. Länge (insgesamt im CAN-BUS-System)	200 m

Planungshinweise (Fortsetzung)

Alternative Leitungstypen (bauseits):

CAN-BUS-Leitung – Max. Länge (insgesamt im CAN-BUS-System)	2-adrig, CAT7, geschirmt 200 m
CAN-BUS-Leitung – Max. Länge (insgesamt im CAN-BUS-System)	2-adrig, CAT5, geschirmt 200 m

CAN-BUS-System bei Wärmepumpenkaskaden

Jede Wärmepumpe der Wärmepumpenkaskade muss in das CAN-BUS-System eingebunden werden. Dabei ist die Führungs-Wärmepumpe das Hauptgerät und die Folge-Wärmepumpe ein weiteres Viessmann Gerät.

7.6 Geräuschentwicklung

Grundlagen

Schall-Leistungspegel L_w

Bezeichnet die gesamte von der Wärmepumpe abgestrahlte Schallemission in alle Richtungen. Sie ist **unabhängig** von den Umgebungsverhältnissen (Reflexionen) und ist die Beurteilungsgröße für Schallquellen (Wärmepumpen) im direkten Vergleich.

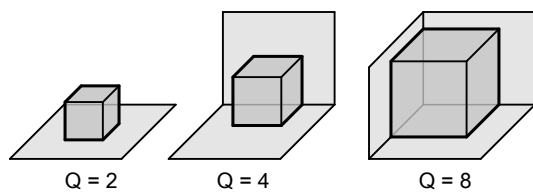
Schalldruckpegel L_p

Der Schalldruckpegel ist ein orientierendes Maß für die an einem bestimmten Ort am Ohr empfundene Lautstärke. Der Schalldruckpegel wird maßgeblich beeinflusst vom Abstand und den Umgebungsverhältnissen. Somit ist der Schalldruckpegel abhängig vom Messort, oft in 1 m Abstand. Die üblichen Messmikrofone messen den Schalldruck direkt.

Der Schalldruckpegel ist die Beurteilungsgröße für die Immissionen von Einzelanlagen.

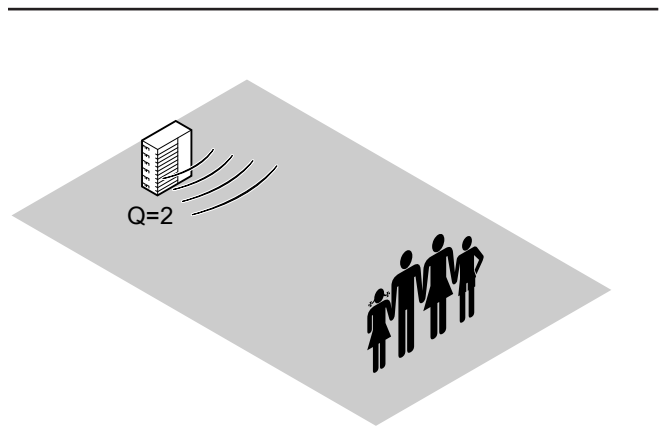
Schallreflexion und Schalldruckpegel (Richtfaktor Q)

Mit der Zahl der benachbarten senkrechten, vollständig reflektierenden Flächen (z. B. Wände) erhöht sich der Schalldruckpegel gegenüber der freien Aufstellung exponentiell (Q = Richtfaktor), da die Schallabstrahlung im Vergleich zur freien Aufstellung behindert wird.

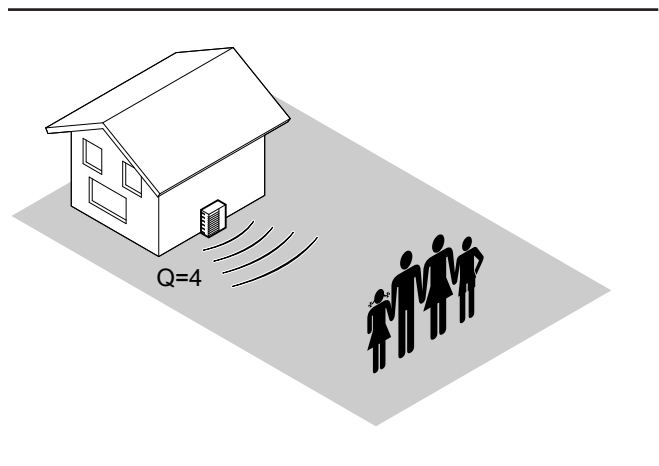


Q Richtfaktor

Q=2: Freistehende Außeneinheit weit entfernt vom Gebäude

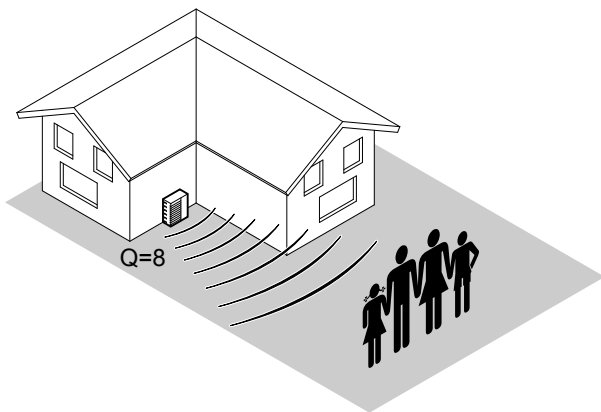


Q=4: Außeneinheit nahe an einer Hauswand



Planungshinweise (Fortsetzung)

Q=8: Außeneinheit nahe an einer Hauswand bei einspringender Fassadenecke



Die folgende Tabelle zeigt, in welchem Maß sich der Schalldruckpegel L_p in Abhängigkeit vom Richtfaktor Q und dem Abstand vom Gerät verändert, bezogen auf den direkt am Gerät oder am Luftauslass gemessenen Schall-Leistungspegel L_w .

Richtfaktor Q , örtlich gemittelt	Abstand von der Schallquelle in m								
	1	2	4	5	6	8	10	12	15
	Energieäquivalenter Dauer-Schalldruckpegel L_p der Wärmepumpe bezogen auf den am Gerät/Luftkanal gemessenen Schall-Leistungspegel L_w in dB(A)								
2	-8,0	-14,0	-20,0	-22,0	-23,5	-26,0	-28,0	-29,5	-31,5
4	-5,0	-11,0	-17,0	-19,0	-20,5	-23,0	-25,0	-26,5	-28,5
8	-2,0	-8,0	-14,0	-16,0	-17,5	-20,0	-22,0	-23,5	-25,5

Hinweis

- In der Praxis sind Abweichungen von den hier angegebenen Werten möglich, die durch Schallreflexion oder Schallabsorption aufgrund örtlicher Gegebenheiten verursacht werden. Daher beschreiben z. B. die Situationen $Q = 4$ und $Q = 8$ die am Emissionsort tatsächlich vorgefundenen Bedingungen oftmals nur ungenau.
- Falls sich der aus der Tabelle überschlägig ermittelte Schalldruckpegel der Wärmepumpe um mehr als 3 dB(A) dem zulässigen Richtwert nach TA Lärm nähert, ist in jedem Fall eine genaue Lärmimmissionsprognose zu erstellen (Akustiker hinzuziehen).

Richtwerte des Beurteilungspegels lt. TA Lärm (außerhalb des Gebäudes)

Gebiet/Objekt: Festlegung gemäß Bebauungsplan, bei kommunaler Baubehörde erfragen.	Immissionsrichtwert (Schalldruckpegel) in dB(A): Gültig für die Summe aller einwirkenden Geräusche	
	Tagsüber	Nachts
Gebiete mit gewerblichen Anlagen und Wohnungen, in denen weder vorwiegend gewerbliche Anlagen noch vorwiegend Wohnungen untergebracht sind.	60	45
Gebiete, in denen vorwiegend Wohnungen untergebracht sind.	55	40
Gebiete, in denen ausschließlich Wohnungen untergebracht sind.	50	35
Wohnungen, die mit der Wärmepumpenanlage baulich verbunden sind	40	30

Hinweis

- Anforderungen der TA Lärm in jedem Fall einhalten.
- Bei der Aufstellung der Wärmepumpe auf dem Grundstück müssen die Abstände zum Nachbargrundstück nach jeweiliger Landesbauordnung (LBO) berücksichtigt werden.

Die in der Tabelle aufgeführten Werte wurden gemäß folgender Formel ermittelt:

$$L = L_w + 10 \cdot \log \left(\frac{Q}{4 \cdot \pi \cdot r^2} \right)$$

- L = Schallpegel beim Empfänger
- L_w = Schall-Leistungspegel an der Schallquelle
- Q = Richtfaktor
- r = Distanz zwischen Empfänger und Schallquelle

Die Gesetzmäßigkeiten zur Schallausbreitung gelten unter folgenden idealisierten Bedingungen:

- Die Schallquelle ist eine Punktschallquelle.
- Aufstell- und Betriebsbedingungen der Wärmepumpe entsprechen den Bedingungen bei der Bestimmung der Schall-Leistung.
- Bei $Q = 2$ erfolgt die Abstrahlung in das Freifeld, keine reflektierenden Objekte/Gebäude in der Umgebung.
- Bei $Q = 4$ und $Q = 8$ wird die vollständige Reflexion an den benachbarten Flächen vorausgesetzt.
- Fremdgeräuschanteile aus der Umgebung sind nicht berücksichtigt.

Schalldruckpegel für verschiedene Entfernungen zum Gerät

Hinweise zu den Werten in den folgenden Tabellen

- Gemessener bewerteter Schall-Leistungs-Summenpegel L_W :
Die Messung des Schall-Leistungs-Summenpegels wurde durchgeführt in Anlehnung an EN ISO 12102/EN ISO 3744, Genauigkeitsklasse 2 unter folgenden Bedingungen: $A 7^{\pm 3} K/W 55^{\pm 2} K$
- Berechneter Schalldruckpegel L_P :
Berechnung auf Basis der gemessenen bewerteten Schall-Leistungs-Summenpegel, gemäß Formel im Kapitel „Grundlagen“

- In der Praxis sind Abweichungen von den hier angegebenen Werten möglich, die durch Schallreflexion und -absorption aufgrund örtlicher Gegebenheiten verursacht werden.
Daher beschreiben z. B. die Situationen $Q = 4$ und $Q = 8$ die am Emissionsort tatsächlich vorgefundenen Bedingungen oftmals nur ungenau.

Hinweis zu den folgenden Tabellen

Die Angaben für die Ventilatorzahl „Nacht“ beziehen sich auf den geräuschreduzierten Betrieb auf Stufe 2.

Außeneinheit Typen 251.A04, 230 V~

Ventilator-drehzahl	Schall-Leistungspegel L_W in dB(A)	Richtfaktor Q	Abstand von der Außeneinheit in m								
			1	2	4	5	6	8	10	12	15
			Schalldruckpegel L_P in dB(A)								
Nacht	49	2	41	35	29	27	25	23	21	19	17
		4	44	38	32	30	28	26	24	22	21
		8	47	41	35	33	31	29	27	25	24
Max.	55	2	47	41	35	33	31	29	27	25	23
		4	50	44	38	36	34	32	30	28	27
		8	53	47	41	39	37	35	33	31	30

Außeneinheit Typen 251.A06, 230 V~

Ventilator-drehzahl	Schall-Leistungspegel L_W in dB(A)	Richtfaktor Q	Abstand von der Außeneinheit in m								
			1	2	4	5	6	8	10	12	15
			Schalldruckpegel L_P in dB(A)								
Nacht	49	2	41	35	29	27	25	23	21	19	17
		4	44	38	32	30	28	26	24	22	21
		8	47	41	35	33	31	29	27	25	24
Max.	57	2	49	43	37	35	33	31	29	27	25
		4	52	46	40	38	36	34	32	30	29
		8	55	49	43	41	39	37	35	33	32

Außeneinheit Typen 251.A08, 230 V~

Ventilator-drehzahl	Schall-Leistungspegel L_W in dB(A)	Richtfaktor Q	Abstand von der Außeneinheit in m								
			1	2	4	5	6	8	10	12	15
			Schalldruckpegel L_P in dB(A)								
Nacht	49	2	41	35	29	27	25	23	21	19	17
		4	44	38	32	30	28	26	24	22	21
		8	47	41	35	33	31	29	27	25	24
Max.	58	2	50	44	38	36	34	32	30	28	26
		4	53	47	41	39	37	35	33	31	30
		8	56	50	44	42	40	38	36	34	33

Außeneinheit Typen 251.A10, 230 V~

Ventilator-drehzahl	Schall-Leistungspegel L_W in dB(A)	Richtfaktor Q	Abstand von der Außeneinheit in m								
			1	2	4	5	6	8	10	12	15
			Schalldruckpegel L_P in dB(A)								
Nacht	54	2	46	40	34	32	30	28	26	24	22
		4	49	43	37	35	33	31	29	27	26
		8	52	46	40	38	36	34	32	30	29
Max.	58	2	50	44	38	36	34	32	30	28	26
		4	53	47	41	39	37	35	33	31	30
		8	56	50	44	42	40	38	36	34	33

Planungshinweise (Fortsetzung)

Außeneinheit Typen 251.A13, 230 V~

Ventilator- drehzahl	Schall-Leistungspe- gel L_w in dB(A)	Richtfaktor Q	Abstand von der Außeneinheit in m								
			1	2	4	5	6	8	10	12	15
			Schalldruckpegel L_p in dB(A)								
Nacht	54	2	46	40	34	32	30	28	26	24	22
		4	49	43	37	35	33	31	29	27	26
		8	52	46	40	38	36	34	32	30	29
Max.	59	2	51	45	39	37	35	33	31	29	27
		4	54	48	42	40	38	36	34	32	31
		8	57	51	45	43	41	39	37	35	34

Außeneinheit Typen 251.A10, 400 V~

Ventilator- drehzahl	Schall-Leistungspe- gel L_w in dB(A)	Richtfaktor Q	Abstand von der Außeneinheit in m								
			1	2	4	5	6	8	10	12	15
			Schalldruckpegel L_p in dB(A)								
Nacht	54	2	46	40	34	32	30	28	26	24	22
		4	49	43	37	35	33	31	29	27	26
		8	52	46	40	38	36	34	32	30	29
Max.	58	2	50	44	38	36	34	32	30	28	26
		4	53	47	41	39	37	35	33	31	30
		8	56	50	44	42	40	38	36	34	33

Außeneinheit Typen 251.A13, 400 V~

Ventilator- drehzahl	Schall-Leistungspe- gel L_w in dB(A)	Richtfaktor Q	Abstand von der Außeneinheit in m								
			1	2	4	5	6	8	10	12	15
			Schalldruckpegel L_p in dB(A)								
Nacht	54	2	46	40	34	32	30	28	26	24	22
		4	49	43	37	35	33	31	29	27	26
		8	52	46	40	38	36	34	32	30	29
Max.	59	2	51	45	39	37	35	33	31	29	27
		4	54	48	42	40	38	36	34	32	31
		8	57	51	45	43	41	39	37	35	34

Außeneinheit Typen 251.A16, 400 V~

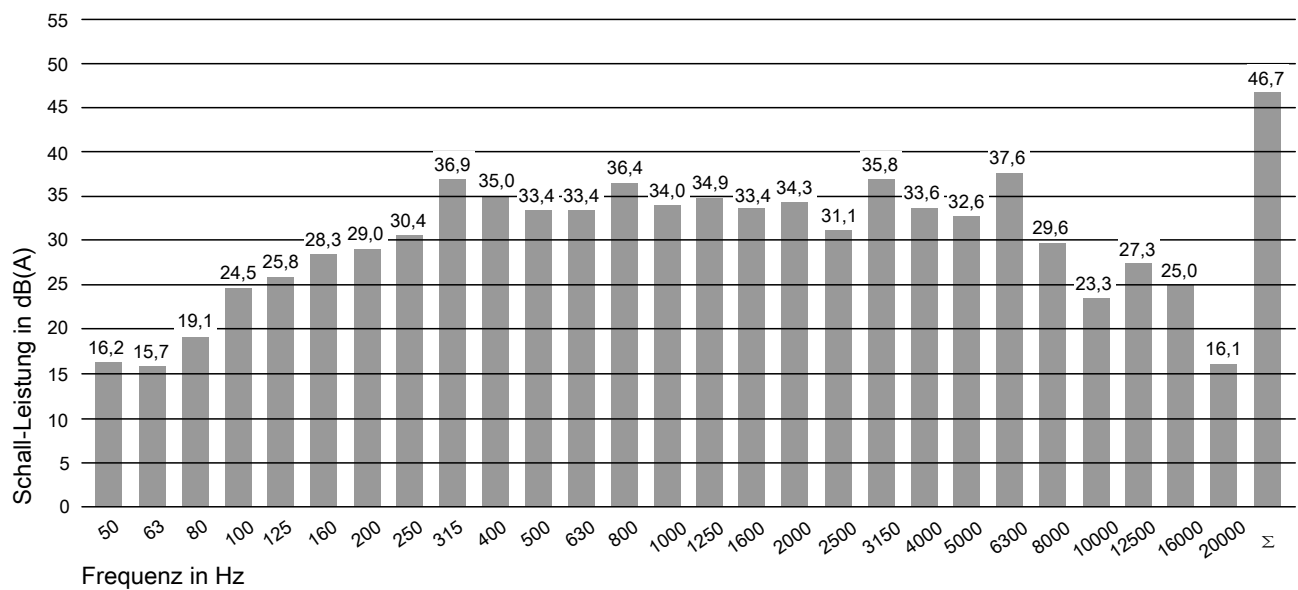
Ventilator- drehzahl	Schall-Leistungspe- gel L_w in dB(A)	Richtfaktor Q	Abstand von der Außeneinheit in m								
			1	2	4	5	6	8	10	12	15
			Schalldruckpegel L_p in dB(A)								
Nacht	49	2	41	35	29	27	25	23	21	19	17
		4	44	38	32	30	28	26	24	22	21
		8	47	41	35	33	31	29	27	25	24
Max.	56	2	48	42	36	34	32	30	28	26	24
		4	51	45	39	37	35	33	31	29	28
		8	54	48	42	40	38	36	34	32	31

Außeneinheit Typen 251.A19, 400 V~

Ventilator- drehzahl	Schall-Leistungspe- gel L_w in dB(A)	Richtfaktor Q	Abstand von der Außeneinheit in m								
			1	2	4	5	6	8	10	12	15
			Schalldruckpegel L_p in dB(A)								
Nacht	50	2	42	36	30	28	26	24	22	20	18
		4	45	39	33	31	29	27	25	23	22
		8	48	42	36	34	32	30	28	26	25
Max.	57	2	49	43	37	35	33	31	29	27	25
		4	52	46	40	38	36	34	32	30	29
		8	55	49	43	41	39	37	35	33	32

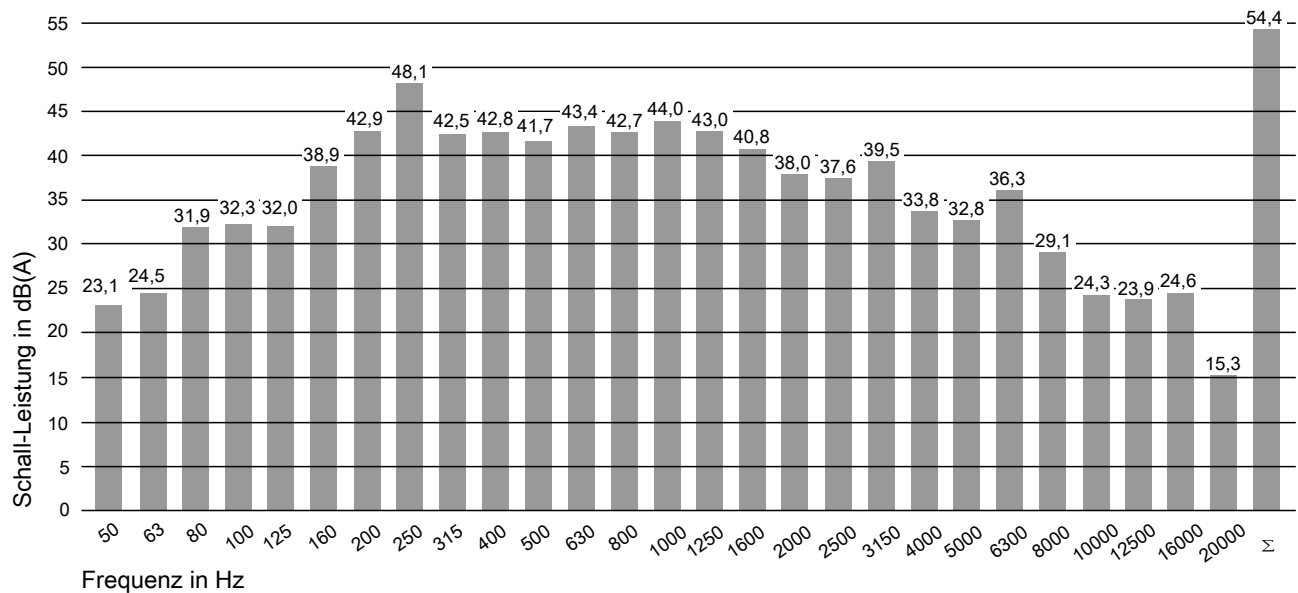
Geräuschreduzierter Betrieb (Stufe 2): Schall-Leistung im Frequenzspektrum

Außeneinheit Typen 251.A04 bis A08, 230 V~



Σ Schall-Leistungs-Summenpegel

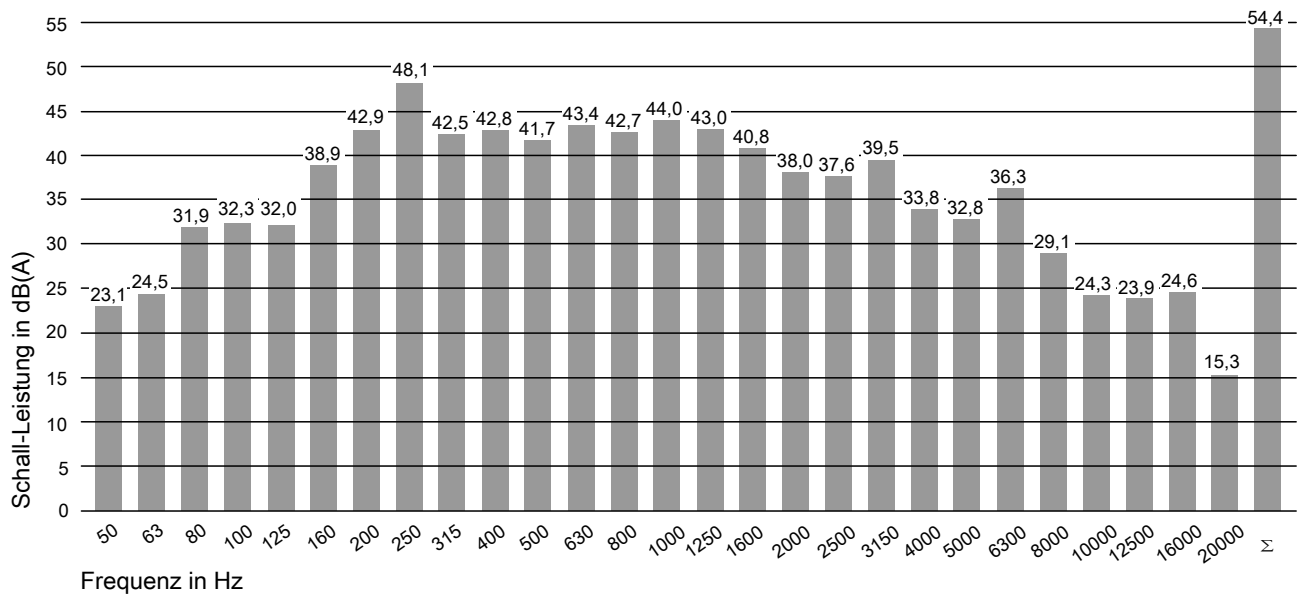
Außeneinheit Typen 251.A10, 230 V~/400 V~



Σ Schall-Leistungs-Summenpegel

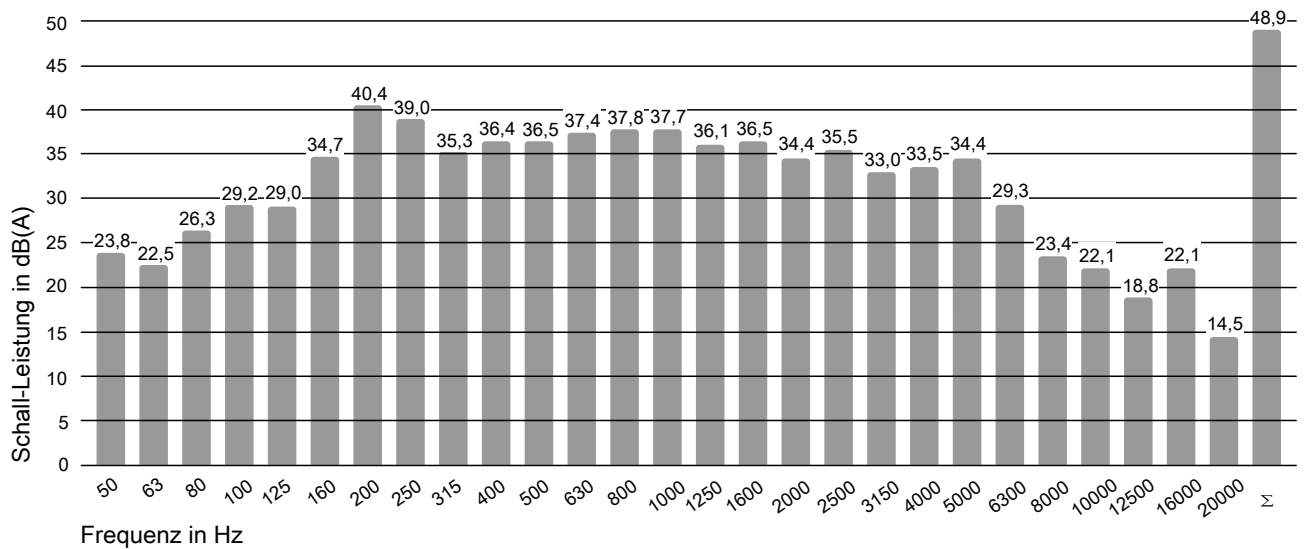
Planungshinweise (Fortsetzung)

Außeneinheit Typen 251.A13, 230 V~/400 V~



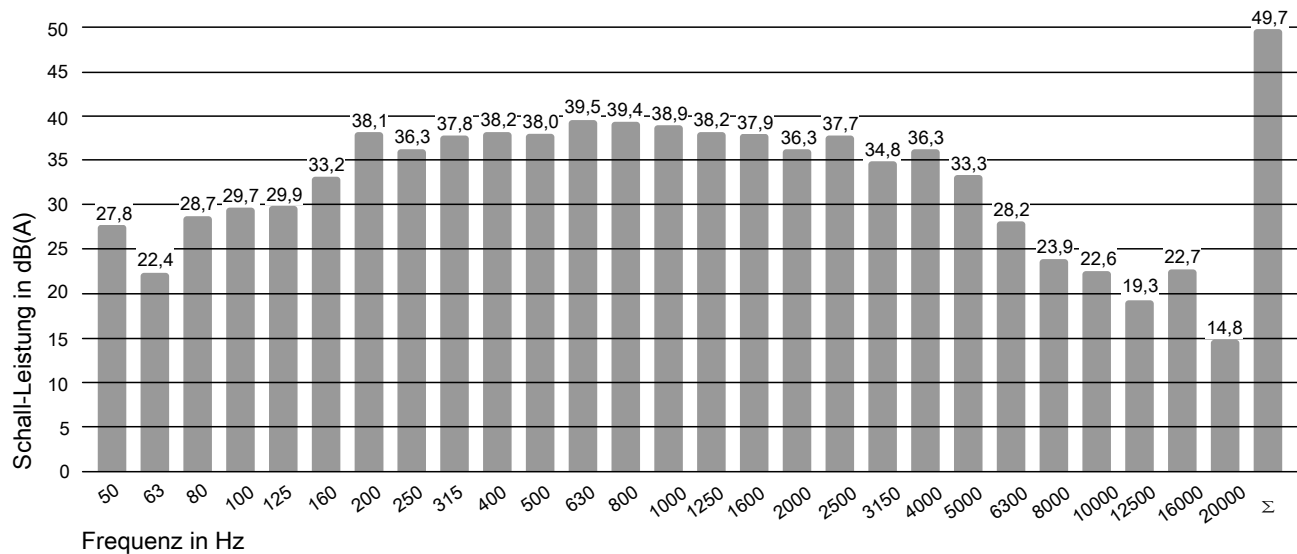
Σ Schall-Leistungs-Summenpegel

Außeneinheit Typen 251.A16, 400 V~



Σ Schall-Leistungs-Summenpegel

Außeneinheit Typen 251.A19, 400 V~



Σ Schall-Leistungs-Summenpegel

Erhöhung der Schall-Leistungspegel bei Wärmepumpenkaskaden

In Wärmepumpenkaskaden erhöht sich der Schall-Leistungspegel L_W abhängig von der Anzahl der Einzelgeräte.

Bei 2 Außeneinheiten mit gleicher Leistung:

- Erhöhung des Schall-Leistungspegels L_W um 3 dB(A)

Beispiel:

Kaskade aus 2 Außeneinheiten Vitocal 250-A, Typ 251.A13, 400 V~:

- Max. Schall-Leistungspegel L_W des Einzelgeräts: 59 dB(A)
- Erhöhung für 2 Außeneinheiten: 3 dB(A)
- Max. Schall-Leistungspegel L_W der Kaskade: 62 dB(A)

Hinweise zur Verminderung von Schallemissionen

- Außeneinheit nicht unmittelbar neben/über Wohn- oder Schlafräumen oder vor deren Fenstern aufstellen.
- Körperschallentkopplung der Außeneinheit zum Baukörper durch bauseitige Maßnahmen sicherstellen.
- Leitungsdurchführungen durch Decken, Wände und Dächer schallentkoppelt ausführen. Die Übertragung von Luft- und Körperschall durch geeignete Dämm-Materialien vermeiden: Siehe Angaben zur Aufstellung der Inneneinheit ab Seite 140.
- Außeneinheit nicht in unmittelbarer Nähe zu Nachbargebäuden oder -grundstücken aufstellen: Siehe Angaben zur Aufstellung der Außeneinheit ab Seite 120.

- Bei der Aufstellung der Außeneinheit kann durch ungünstige räumliche Gegebenheiten der Schalldruckpegel erhöht werden. In diesem Zusammenhang muss Folgendes beachtet werden:
 - Eine Umgebung mit schallharten Bodenflächen (z. B. Beton oder Pflaster) vermeiden, da sich der Schalldruckpegel durch die auftretenden Reflexionen erhöhen kann. Durch eine Umgebung mit bewachsenem Boden (z. B. Rasen) kann der Schalldruckpegel hörbar geringer empfunden werden.
 - Außeneinheit möglichst frei aufstellen: Siehe Seite 148.
- Falls die Anforderungen der TA Lärm nicht eingehalten werden, muss durch bauliche Maßnahmen (z. B. Bepflanzung) der Schalldruckpegel auf das geforderte Maß abgesenkt werden: Siehe Seite 148.

7.7 Dimensionierung der Wärmepumpe

Bei Wärmepumpen mit Viessmann One Base wird der für den Wärmebedarf erforderliche Volumenstrom automatisch über das integrierte 4/3-Wege-Ventil geregelt. Um eine ausreichende Wärmeversorgung sicherzustellen, muss die zur erforderlichen Heizlast passende Wärmepumpe ermittelt werden.

Eine zu groß dimensionierte Wärmepumpe kann zu vermehrtem Takten führen, vor allem bei mäßigen Außentemperaturen, z. B. in der Übergangszeit. Für die Dimensionierung der Wärmepumpe sind daher nicht nur die Gebäudeheizlast und die max. Wärmeleistung der Wärmepumpe relevant, sondern auch der untere Modulationsbereich. Um bei mäßigen Außentemperaturen ein häufiges Takten zu vermeiden, kann daher ein größeres Puffervolumen sinnvoll sein. Für das Kundengespräch und die Angebotserstellung ist in den meisten Fällen eine überschlägige Ermittlung der Heizlast ausreichend.

Vor der Bestellung muss wie bei allen Heizsystemen die Norm-Gebäudeheizlast Φ_{HL} gemäß EN 12831 ermittelt und die Wärmepumpe entsprechend gewählt werden. Hierfür kann die Planungssoftware „WP-Planer“ genutzt werden: Siehe <https://heatpump-planner.viessmann.com>.

Dimensionierung von Wärmepumpen mit 2 integrierten Heiz-/Kühlkreisen (Typen ... 2C)

Die Wärmepumpen mit 2 integrierten Heiz-/Kühlkreisen (Typen ... 2C) werden ausschließlich für den monoenergetischen Betrieb dimensioniert. Hierbei werden mindestens 75 % der Norm-Gebäudeheizlast von der Wärmepumpe abgedeckt.

Monovalente Betriebsweise

Im monovalenten Betrieb muss die Wärmepumpe als einziger Wärmeerzeuger den gesamten Wärmebedarf des Gebäudes gemäß EN 12831 decken.

Für eine monovalente Betriebsweise müssen die möglichen Primäreintrittstemperaturen am Aufstellort und die Einsatzgrenzen der Wärmepumpe berücksichtigt werden:

Min. Primäreintrittstemperatur und min. Vorlauftemperatur Sekundärkreis: Siehe Kapitel „Einsatzgrenzen nach EN 14511“.

Zusätzlich muss bei monovalenter Betriebsweise beachtet werden, dass die Heizleistung der Wärmepumpe und die max. Vorlauftemperatur Sekundärkreis von der Primäreintrittstemperatur abhängt. Dies kann Komforteinbußen zur Folge haben, insbesondere bei der Trinkwassererwärmung.

Daher bei der Planung folgende Punkte beachten:

- Prüfen, ob in Abhängigkeit der Primäreintrittstemperaturen am Aufstellort die max. Vorlauftemperatur der Wärmepumpe ausreicht, um die landesspezifischen Anforderungen bei der Trinkwassererwärmung zu erfüllen.
- Bei der Erstinbetriebnahme oder im Servicefall kann die Temperatur im Sekundärkreis unter der erforderlichen min. Vorlauftemperatur der Wärmepumpe liegen. Der Verdichter der Wärmepumpe läuft dann nicht eigenständig an.
- Falls der Frostschutzbetrieb dauerhaft aktiv ist (z. B. in einem Ferienhaus), kann die Temperatur im Sekundärkreis unter die min. Vorlauftemperatur der Wärmepumpe absinken. Der Verdichter der Wärmepumpe läuft dann nicht eigenständig an.

Daher muss auch bei einer monovalenten Auslegung einer Wärmepumpe immer ein weiterer Wärmeerzeuger planerisch berücksichtigt werden, z. B. Heizwasser-Durchlauferhitzer.

Falls die Wärmepumpe in der monovalenten Betriebsweise den Wärmebedarf **nicht** decken kann, muss die Wärmepumpe **monoenergetisch** (mit Heizwasser-Durchlauferhitzer) oder **bivalent** (mit externem Wärmeerzeuger) betrieben werden. Andernfalls besteht die Gefahr, dass der Verflüssiger einfriert und die Wärmepumpe erheblich beschädigt wird.

Bei Wärmepumpenanlagen mit monovalenter Betriebsweise ist eine genaue Dimensionierung besonders wichtig, da zu groß gewählte Geräte oftmals mit unverhältnismäßig hohen Anlagenkosten verbunden sind. Überdimensionierung daher vermeiden!

Bei der Dimensionierung der Wärmepumpe Folgendes beachten:

- Zuschläge für Sperrzeiten zur Heizlast des Gebäudes berücksichtigen. Das Energieversorgungsunternehmen darf die Stromversorgung von Wärmepumpen für max. 3 x 2 Stunden innerhalb 24 Stunden unterbrechen. Zusätzlich individuelle Regelungen von Sondervertragskunden berücksichtigen.
- Aufgrund der Gebäudeträgheit bleiben 2 Stunden Sperrzeit in der Regel unberücksichtigt.

Zuschlag für Trinkwassererwärmung bei monovalenter Betriebsweise

Hinweis

Im bivalenten Betrieb der Wärmepumpe ist die zur Verfügung stehende Heizleistung normalerweise so hoch, dass dieser Zuschlag nicht berücksichtigt werden muss.

Hinweis

Zwischen 2 Sperrzeiten muss die Freigabezeit mindestens so lang sein wie die vorhergegangene Sperrzeit.

Überschlägige Ermittlung der Heizlast auf Basis der beheizten Fläche

Die beheizte Fläche (in m²) wird mit folgendem spezifischen Leistungsbedarf multipliziert:

Passivhaus	10 W/m ²
Niedrigenergiehaus	40 W/m ²
Neubau (gemäß GEG)	50 W/m ²
Haus (Bj. vor 1995 mit normaler Wärmedämmung)	80 W/m ²
Altes Haus (ohne Wärmedämmung)	120 W/m ²

Theoretische Auslegung bei 3 x 2 Stunden Sperrzeit oder bei Einsatz im Smart Grid

Beispiel:

Niedrigenergiehaus (40 W/m²) mit einer beheizten Fläche von 180 m²

- Überschlägig ermittelte Heizlast: 7,2 kW
- Maximale Sperrzeit: 3 x 2 h bei minimaler Außentemperatur gemäß EN 12831

Bei 24 h ergibt sich eine Tages-Wärmemenge von:

- 7,2 kW x 24 h = 173 kWh

Um die maximale Tages-Wärmemenge zu decken, stehen aufgrund der Sperrzeiten für den Wärmepumpenbetrieb nur 18 h pro Tag zur Verfügung. Aufgrund der Gebäudeträgheit bleiben 2 h unberücksichtigt.

- 173 kWh / (18 + 2) h = 8,65 kW

Die Leistung der Wärmepumpe müsste bei einer maximalen Sperrzeit von 3 x 2 h pro Tag also um 20 % erhöht werden. Oft werden Sperrzeiten nur bei Bedarf geschaltet. Weitere Informationen zu den jeweiligen Sperrzeiten können beim zuständigen Energieversorgungsunternehmen erfragt werden.

Planungshinweise (Fortsetzung)

	Warmwasserbedarf bei Warmwassertemperatur 45 °C in l/Tag und Person	Spezifische Nutzwärme in Wh/Tag und Person	Empfohlener Heizlastzuschlag für Trinkwassererwärmung* ⁸ in kW/Person
Niedriger Bedarf	15 bis 30	600 bis 1200	0,08 bis 0,15
Normaler Bedarf* ⁹	30 bis 60	1200 bis 2400	0,15 bis 0,30

Oder

	Warmwasserbedarf bei Warmwassertemperatur 45 °C in l/Tag und Person	Spezifische Nutzwärme in Wh/Tag und Person	Empfohlener Heizlastzuschlag für Trinkwassererwärmung* ⁸ in kW/Person
Etagenwohnung (Abrechnung nach Verbrauch)	30	ca. 1200	ca. 0,150
Etagenwohnung (Abrechnung pauschal)	45	ca. 1800	ca. 0,225
Einfamilienhaus* ⁹ (mittlerer Bedarf)	50	ca. 2000	ca. 0,250

Zuschlag für abgesenkten Betrieb

Da die Wärmepumpenregelung mit einer Temperaturbegrenzung für abgesenkten Betrieb ausgestattet ist, kann auf den Zuschlag für abgesenkten Betrieb gemäß EN 12831 verzichtet werden. Durch die Einschaltoptimierung der Wärmepumpenregelung kann auch auf den Zuschlag für Aufheizung aus dem abgesenkten Betrieb verzichtet werden.

Beide Funktionen müssen in der Regelung aktiviert werden. Falls auf die genannten Zuschläge aufgrund der aktivierten Regelungsfunktionen verzichtet wird, muss dies bei der Übergabe der Anlage an den Anlagenbetreiber protokolliert werden. Falls die Zuschläge trotz der genannten Regelungsoptionen berücksichtigt werden sollen, erfolgt die Berechnung nach EN 12831.

Monoenergetische Betriebsweise

Die Wärmepumpen werden im Heizbetrieb durch den integrierten Heizwasser-Durchlauferhitzer unterstützt. Die Zuschaltung erfolgt durch die Regelung in Abhängigkeit der Außentemperatur und der Heizlast.

Hinweis

Die gegenüber der monovalenten Betriebsweise geringere Dimensionierung der Wärmepumpe hat eine Erhöhung der Laufzeit zur Folge.

Hinweis

Der Anteil des vom Heizwasser-Durchlauferhitzer verbrauchten Stroms wird in der Regel **nicht** mit Sondertarifen berechnet.

Auslegung bei typischer Anlagenkonfiguration:

- Heizleistung der Wärmepumpe auf ca. 70 bis 85 % der max. erforderlichen Gebäudeheizlast gemäß EN 12831 auslegen.
- Anteil der Wärmepumpe an der Jahresheizarbeit beträgt ca. 95 %.
- Sperrzeiten müssen nicht berücksichtigt werden.

Bivalente Betriebsweise: Hybridbetrieb

Im Hybridbetrieb wird die Wärmepumpe bivalent durch einen zusätzlichen Wärmeerzeuger ergänzt, z. B. Öl-/Gas-Heizkessel. Dieser externe Wärmeerzeuger wird durch die Wärmepumpenregelung angesteuert.

Hinweis

Die Wärmepumpenregelung beinhaltet **keine** Sicherheitsfunktionen für den externen Wärmeerzeuger. Um bei Fehlfunktion zu hohe Temperaturen im Vor- und Rücklauf der Wärmepumpe zu vermeiden, müssen Sicherheitstemperaturbegrenzer zum Abschalten des externen Wärmeerzeugers (Schaltschwelle 70 °C) vorgesehen werden.

Externer Wärmeerzeuger

Der externe Wärmeerzeuger ist hydraulisch so eingebunden, dass die Wärmepumpe auch zur Rücklauf Temperaturerhöhung des externen Wärmeerzeugers genutzt werden kann. Die Systemtrennung erfolgt entweder mit einer hydraulischen Weiche oder durch einen Heizwasser-Pufferspeicher. Für einen optimalen Betrieb der Wärmepumpe muss der externe Wärmeerzeuger über einen Mischer in den Heizwasservorlauf eingebunden werden. Mit der direkten Ansteuerung dieses Mixers durch die Wärmepumpenregelung wird eine schnelle Reaktion erreicht.

Regelstrategie

Abhängig vom COP der Wärmepumpe kann der externe Wärmeerzeuger nach ökologischen oder ökonomischen Gesichtspunkten zusätzlich zur Wärmepumpe oder auch allein eingeschaltet werden:

■ Ökologische Regelstrategie:

Maßgeblich für die Berechnung des Einschaltverhaltens des externen Wärmeerzeugers sind die Primärenergiefaktoren für die Erzeugung von Wärme aus elektrischer oder fossiler Energie.

■ Ökonomische Regelstrategie:

Maßgeblich für die Berechnung des Einschaltverhaltens des externen Wärmeerzeugers sind die Energiepreise für die Erzeugung von Wärme aus elektrischer oder fossiler Energie.

*⁸ Bei einer Aufheizzeit des Speicher-Wassererwärmers von 8 h

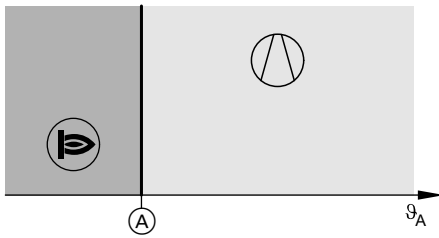
*⁹ Falls der tatsächliche Warmwasserbedarf die angegebenen Werte übersteigt, muss ein höherer Leistungszuschlag gewählt werden.

Planungshinweise (Fortsetzung)

Alternativ dazu kann die Regelstrategie auf **feste Temperaturgrenzen** eingestellt werden. Hierbei wird der externe Wärmeerzeuger abhängig von der Außentemperatur bivalent parallel oder bivalent alternativ betrieben.

Bivalent-alternative Betriebsweise

Die Wärmepumpe übernimmt bis zu einer bestimmten Außentemperatur (Alternativtemperatur) vollständig die Beheizung des Gebäudes. Unterhalb der Alternativtemperatur schaltet sich die Wärmepumpe aus. Der externe Wärmeerzeuger beheizt das Gebäude allein. Das Umschalten zwischen Wärmepumpe und externem Wärmeerzeuger erfolgt durch die Wärmepumpenregelung. Die Alternativtemperatur wird durch die Regelstrategie (ökologisch, ökonomisch) bestimmt.



- ϑ_A Außentemperatur
- \textcircled{A} Alternativtemperatur
- $\textcircled{\Delta}$ Nur die Wärmepumpe wird bei Bedarf eingeschaltet.
- $\textcircled{\ominus}$ Nur der externe Wärmeerzeuger wird bei Bedarf eingeschaltet.

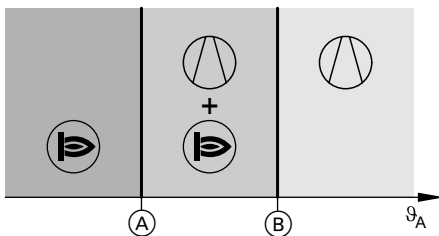
Bivalent-parallele Betriebsweise

Auslegung der Wärmepumpe bei **bivalent paralleler** Betriebsweise:

- Wärmeleistung (Heizleistung) der Wärmepumpe auf ca. 70 bis 85 % der max. erforderlichen Gebäudeheizlast gemäß EN 12831 auslegen.
- Der Anteil der Wärmepumpe an der Jahresheizarbeit beträgt ca. 95 %.
- Sperrzeiten müssen nicht berücksichtigt werden.

Abhängig von Außentemperatur und Wärmebedarf (Heizlast) schaltet die Wärmepumpenregelung den externen Wärmeerzeuger zusätzlich zur Wärmepumpe ein.

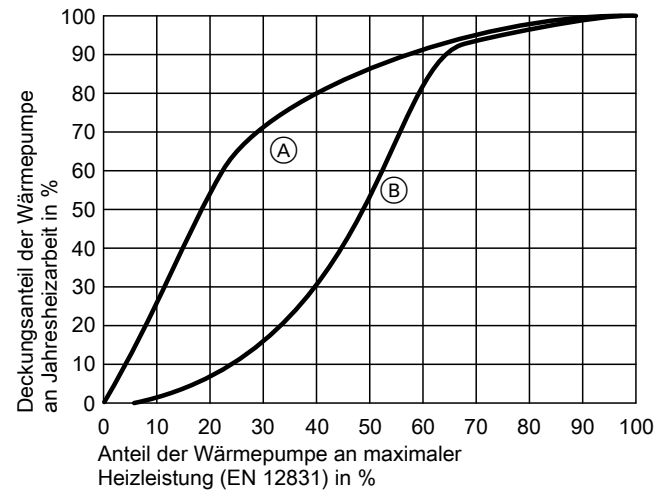
Die obere und untere Temperaturgrenze wird entweder durch die Regelstrategie (ökologisch, ökonomisch) bestimmt oder passend zur Betriebssituation und zur Anlage fest eingestellt.



- ϑ_A Außentemperatur
- \textcircled{A} Untere Temperaturgrenze, Wert abhängig von der Regelstrategie
- \textcircled{B} Obere Temperaturgrenze
- $\textcircled{\Delta}$ Die Wärmepumpe wird bei Bedarf eingeschaltet.
- $\textcircled{\ominus}$ Der externe Wärmeerzeuger wird bei Bedarf eingeschaltet.

- Außentemperatur liegt **über der oberen** Temperaturgrenze \textcircled{B} : Nur die Wärmepumpe wird bei Bedarf eingeschaltet.
- Außentemperatur liegt **zwischen** den beiden Temperaturgrenzen:
 - Bei normalem Wärmebedarf wird nur die Wärmepumpe eingeschaltet.
 - Bei erhöhtem Wärmebedarf wird der externe Wärmeerzeuger **zusätzlich** zur Wärmepumpe eingeschaltet.
- Außentemperatur liegt **unter der unteren** Temperaturgrenze \textcircled{A} : Nur der externe Wärmeerzeuger wird bei Bedarf eingeschaltet.

Deckungsanteile bivalenter Betriebsweisen



Deckungsanteil der Wärmepumpe in % an der Jahresheizarbeit (nur Heizbetrieb) eines standardisierten Wohngebäudes, abhängig von der Wärmeleistung der Wärmepumpe und der gewählten Betriebsweise

- \textcircled{A} Bivalent-parallele Betriebsweise
- \textcircled{B} Bivalent-alternative Betriebsweise

Aufgrund der geringeren Investitionskosten für die gesamte Wärmepumpenanlage eignen sich bivalente Betriebsweisen insbesondere für bestehende Heizkesselanlagen im sanierten Gebäudebestand.

Hinweis

Die gegenüber der monovalenten Betriebsweise geringere Dimensionierung der Wärmepumpe hat eine Erhöhung der Laufzeit zur Folge.

Tarife für die Netzversorgung

Für den wirtschaftlichen Betrieb von Wärmepumpen bieten die meisten Energieversorgungsunternehmen (EVU) Sonderstromtarife an. Diese Sonderstromtarife erlauben dem EVU, die Netzversorgung für Wärmepumpen in Zeiten hoher Netzbelastung temporär auszuschalten.

Für Wärmepumpen sind normalerweise max. 3 x 2 Stunden Sperrzeit innerhalb von 24 Stunden möglich. Bei Fußbodenheizungen haben die Sperrzeiten aufgrund der Systemträgheit keinen merklichen Einfluss auf die Raumtemperatur. In anderen Fällen können die Sperrzeiten durch die Verwendung von Heizwasser-Pufferspeichern überbrückt werden.

Bei bivalenten Wärmepumpenanlagen übernimmt der externe Wärmeerzeuger die Gebäudebeheizung innerhalb der Sperrzeiten vollständig.

7.8 Hydraulische Bedingungen für den Sekundärkreis

Mindestvolumenstrom und Mindestanlagenvolumen

Für einen störungsfreien Betrieb einer Luft/Wasser-Wärmepumpe sind ein Mindestvolumenstrom und ein Mindestanlagenvolumen erforderlich. Wärmepumpen mit Viessmann One Base sind hierfür werkseitig mit Hydro AutoControl ausgestattet. Hydro AutoControl umfasst u. a. einen in der Inneneinheit werkseitig eingebauten Pufferspeicher und ein elektronisch geregeltes 4/3-Wege-Ventil.

- Mit Hilfe des 4/3-Wege-Ventils wird unter allen Betriebsbedingungen der Mindestvolumenstrom zwischen Innen- und Außeneinheit mit > 300 l/h sicher gestellt. Der Volumenstrom zu den Heizkreisen kann je nach Betriebsbedingung unter 300 l/h sinken.
- Beim Abtauen fließt bedarfsabhängig ein Volumenstrom > 1000 l/h zwischen Innen- und Außeneinheit. Die Heizkreise werden beim Abtauen nicht versorgt.

Hinweis

- Intern gemessen und an der Wärmepumpenregelung angezeigt wird nur der Volumenstrom zwischen Innen- und Außeneinheit.
- Die Volumenströme für die Heizkreise und Trinkwassererwärmung können über Parameter an die anlagenspezifischen Anforderungen angepasst werden.

Anforderungen an Wärmepumpen mit 2 integrierten Heiz-/Kühlkreisen (Typen ... 2C)

Bei Wärmepumpen der Typen ... 2C ist Heiz-/Kühlkreis 1 in der Regel 1 Radiatorenheiz-/Kühlkreis und Heiz-/Kühlkreis 2 ein Fußbodenheiz-/Kühlkreis mit Mischer. Beide Heiz-/Kühlkreise können unabhängig voneinander zur Raumkühlung genutzt werden. Hierbei müssen die angeschlossenen Wärmeverteilsysteme für die geringeren Temperaturen im Kühlbetrieb geeignet sein.

Folgende hydraulische Bedingungen müssen eingehalten werden:

- Beide Heiz-/Kühlkreise müssen angeschlossen werden.
- Falls die Vorlauftemperatur-Sollwerte der beiden Heiz-/Kühlkreise um mehr als 5 K voneinander abweichen, muss der Heiz-/Kühlkreis mit den höheren Vorlauftemperatur-Sollwerten im Heizbetrieb und niedrigeren Vorlauftemperatur-Sollwerten im Kühlbetrieb als Heiz-/Kühlkreis 1 angeschlossen werden.

Heizungsfilter

Bei der Modernisierung einer Heizungsanlage ist der Einbau eines Heizungsfilters erforderlich. Der Heizungsfilter wird in den Rücklauf Sekundärkreis unmittelbar vor dem Eintritt in die Inneneinheit montiert.

Empfehlung: Einbau des Heizungsfilters mit Magnetitabscheidung (Zubehör), da die Filtereigenschaften dieses Heizungsfilters auf die Wärmepumpe abgestimmt sind.

Anlagen mit parallel geschaltetem externen Pufferspeicher

Nur möglich für Wärmepumpentypen mit 1 integrierten Heiz-/Kühlkreis.

Die Wärmepumpe kann zusätzlich zu dem in der Inneneinheit eingebauten Pufferspeicher einen extern parallel geschalteten Pufferspeicher versorgen.

Vorteile

- Heizkreise mit Mischer können mit einer anderen Vorlauftemperatur versorgt werden als der Heizkreis ohne Mischer.
- Die Anlage kann über weitere Wärmequellen versorgt werden:
 - Beheizung des externen Pufferspeichers über solare Heizungsunterstützung
 - Beheizung des externen Pufferspeichers über die Wärmepumpe, falls die elektrische Energie durch selbsterzeugten Strom der Photovoltaikanlage bereitgestellt wird.

- An Heiz-/Kühlkreis 1 wird der Heiz-/Kühlkreis mit dem höheren Heizbedarf/Kühlbedarf angeschlossen.
Falls beide Heiz-/Kühlkreise auf gleichem Temperaturniveau sind, muss Heiz-/Kühlkreis 1 mindestens 45 % der Heiz-/Kühlleistung decken.
- Heiz-/Kühlkreis 2 kann kurzfristig mit einem um 5 K höheren Vorlauftemperatur-Sollwert als Heiz-/Kühlkreis 1 beheizt werden. Falls Heiz-/Kühlkreis 2 ein Fußbodenheizkreis ist, muss dabei die max. zulässige Vorlauftemperatur eingehalten werden.
- Die Vorlauftemperatur von Heiz-/Kühlkreis 2 darf max. 20 K niedriger sein als die Vorlauftemperatur von Heiz-/Kühlkreis 1.
- Die Einschaltgrenze für den Heizwasser-Durchlauferhitzer muss zwischen -2 °C und -7 °C liegen.
- Einzuhaltende Mindest-Heizleistung für Heiz-/Kühlkreis 1 in Abhängigkeit von der Temperaturpreizung $\Delta\vartheta$ im Heiz-/Kühlkreis 1:

$\Delta\vartheta$	5	10	15	20
Mindest-Heizleistung	1,8	3,5	5,3	7

Falls diese Bedingungen nicht erfüllt werden können, ist die Anlage nicht für die Wärmepumpen mit 2 integrierten Heiz-/Kühlkreisen (Typen ... 2C) geeignet. In diesem Fall eine Wärmepumpe mit 1 integrierten Heiz-/Kühlkreis wählen. Die beiden Heiz-/Kühlkreise hinter einem externen Pufferspeicher anschließen.

Hinweis

Der Heizungsfilter im Rücklauf Sekundärkreis (bauseits oder Zubehör, Montage unmittelbar vor dem Eintritt in die Inneneinheit) ist zusätzlich zum Heizungsfilter mit Magnetitabscheidung (Zubehör, Einbau zwischen Innen- und Außeneinheit) vorzusehen.

- Überbrückung von EVU-Sperrzeiten:

Wärmepumpen können je nach Stromtarif in Spitzenlastzeiten durch das Energieversorgungsunternehmen (EVU) ausgeschaltet werden. Der externe Pufferspeicher versorgt die Heizkreise auch während dieser Sperrzeit.

- Ein zusätzlicher externer Pufferspeicher kann die Laufzeit der Wärmepumpe erheblich verlängern. Häufiges Ein- und Ausschalten der Wärmepumpe (Takten) wird dadurch vermieden.

Hinweise zur Ausführung

- Bei der Auslegung des externen Pufferspeichers beachten, ob Fußbodenheizkreise und/oder Radiatorenheizkreise angeschlossen sind.
- Aufgrund des großen Wasservolumens und ggf. separater Absperreinrichtungen des Wärmeerzeugers ein weiteres oder ein größeres Ausdehnungsgefäß vorsehen.

Planungshinweise (Fortsetzung)

- Die sicherheitstechnische Ausrüstung der Anlage nach EN 12828 ausführen.
- Der Volumenstrom der Sekundärpumpe muss größer sein als der Volumenstrom der Heizkreispumpen.
- In Verbindung mit einem Fußbodenheizkreis muss ein Temperaturwächter zur Maximaltemperaturbegrenzung für Fußbodenheizung installiert werden (Best.-Nr. 7151728 oder 7151729).

Anlagen ohne externen Pufferspeicher

Durch Hydro AutoControl steht immer das Mindestanlagenvolumen und der Mindestvolumenstrom zur Verfügung. Daher kann die Wärmepumpe zu jeder Zeit sicher abtauen.

Um die Auskühlung des Gebäudes zu vermeiden, unter folgenden Bedingungen einen externen Pufferspeicher mit einem Mindestvolumen von 200 l vorsehen:

- Die Anlage wird ausschließlich mit Radiatoren betrieben.
- Und
- Der gewählte Stromtarif beinhaltet EVU-Sperre.

Max. hydraulischer Systemdruck

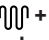




Der maximale heizwasserseitige Systemdruck beträgt 3 bar (0,3 MPa). Diesen hydraulischen Druck nicht überschreiten!

7.9 Planungshilfe für den Sekundärkreis



Durch Hydro AutoControl steht immer das Mindestanlagenvolumen und der Mindestvolumenstrom zur Verfügung.

Um die angeschlossenen Heiz-/Kühlkreise sicher zu versorgen, gibt die folgende Tabelle einen Überblick über die zu verwendenden Komponenten.

- Querschnitte der Rohrleitungen im Sekundärkreis
- Integrierter Pufferspeicher (werkseitig eingebaut)
- Parallel zur Wärmepumpe geschalteter externer Pufferspeicher

\dot{V}_{\min} in l/h	$\varnothing_{\text{Rohre}}$	Pufferspeicher (Mindestempfehlung)		
		 + EVU oder 	 + EVU	 +  + EVU
1000	DN 25/DN 32 <i>Hinweise beachten!</i>	Integrierter Pufferspeicher	Vitocell 100-E	

Symbole:

- \dot{V}_{\min} Mindestvolumenstrom Sekundärkreis
- $\varnothing_{\text{Rohre}}$ Mindestdurchmesser der Rohrleitungen im Sekundärkreis
-  Fußbodenheizkreis
-  Radiatorenheizkreis
- EVU Stromtarif mit EVU-Sperre

Hinweise zum Mindestdurchmesser der Rohrleitungen im Sekundärkreis $\varnothing_{\text{Rohre}}$

Damit die Wärmepumpe jederzeit sicher abtauen kann, ist zwischen der Innen- und Außeneinheit ein Mindestvolumenstrom von 1000 l/h erforderlich.

Mit Hydro AutoControl ist dieser Mindestvolumenstrom gewährleistet, sofern die folgenden Empfehlungen beachtet werden:

Gebäudenaher Boden- oder Wandmontage der Außeneinheit mit dem hydraulischen Anschlusszubehör aus dem Viessmann Lieferprogramm, siehe „Installationszubehör“:

- Die Verbindung von der Außeneinheit in das Gebäude kann auf einer Länge von 2 m mit einem Leitungsquerschnitt von DN 25 ausgeführt werden.
- Abhängig von der Rohrlänge und vom erforderlichen Volumenstrom den Leitungsquerschnitt im Gebäude ggf. auf DN 32 erweitern.

Weiter vom Gebäude entfernte Montage der Außeneinheit, Leitungsführung unter Erdniveau:

- Verbindungsleitung zur Inneneinheit in DN 32 ausführen.

Vom empfohlenen Mindestdurchmesser der Rohrleitungen kann unter folgender Bedingung abgewichen werden:

- Mit dem gewählten Rohrdurchmesser eine Rohrnetzberechnung durchführen. Diese Berechnung muss nachweisen, dass der erforderliche Volumenstrom in Abhängigkeit von der Restförderhöhe eingehalten wird: Siehe Technische Angaben zur Wärmepumpe.

Hinweis zum Pufferspeicher

In Anlagen mit EVU-Sperrzeiten einen ausreichend dimensionierten externen Pufferspeicher vorsehen. Wir empfehlen, diesen Pufferspeicher nach VDI 4645 auszulegen: Je kW Wärmepumpenleistung und Stunde Sperrzeit ein Puffervolumen von 30 bis 40 l vorsehen.

Volumen der Rohrleitungen

Rohr	Nenndurchmesser	Abmessung x Wandstärke in mm	Volumen in l/m
Kupferrohr	DN 20	22 x 1	0,31
	DN 25	28 x 1	0,53
	DN 32	35 x 1	0,84
	DN 40	42 x 1	1,23
	DN 50	54 x 2	2,04
	DN 60	64 x 2	2,83
Gewinderohre	¾ in.	26,9 x 2,65	0,37
	1 in.	33,7 x 3,25	0,58
	1 ¼ in.	42,4 x 3,25	1,01
	1 ½ in.	48,3 x 3,25	1,37
	2 in.	60,3 x 3,65	2,21
Verbundrohre	DN 20	26 x 3,0	0,31
	DN 25	32 x 3,0	0,53
	DN 32	40 x 3,5	0,86
	DN 40	50 x 4,0	1,39
	DN 50	63 x 6,0	2,04
Hydraulische Verbindungsleitungen	DN 32	40 x 3,7	0,84
	DN 40	50 x 4,6	1,31

Hinweis

Falls die Wärmepumpe auch für den Kühlbetrieb genutzt wird, müssen der Heizwasservorlauf und Heizwasserrücklauf dampfdiffusionsdicht gedämmt werden.

Weitere hydraulische Daten

Umwälzpumpe	Werkseitig eingebaut
Restförderhöhen mit eingebauter Umwälzpumpe	Siehe Seite 19 und 31.

7.10 Wasserbeschaffenheit

Heizwasser

Ungeeignetes Füll- und Ergänzungswasser fördert Ablagerungen und Korrosionsbildung. Dadurch können Schäden an der Anlage entstehen.

Hartes Heizwasser kann besonders auch zur Beschädigung des Heizwasser-Durchlauferhitzers führen.

Dieser Wärmeerzeuger stellt Anforderungen an das Füll- und Heizwasser gemäß:

- Informationsblatt-Nr. 8 des BDH und ZVSHK „Vermeidung von Betriebsstörungen und Schäden durch Steinbildung in Warmwasser-Heizungsanlagen“
- VDI 2035 „Vermeidung von Schäden in Warmwasser-Heizungsanlagen“

Gemäß DIN EN 1717 mit DIN 1988-100 muss das Heizwasser als Wärmeträgermedium zur Trinkwassererwärmung die Flüssigkeitskategorie ≤ 3 erfüllen. Falls Heizwasser in Trinkwasserqualität als Heizwasser benutzt wird, ist diese Anforderung erfüllt. Z. B. beim Einsatz von Additiven ist die Kategorie des behandelten Heizwassers vom Hersteller der Additive anzugeben.

- Heizungsanlage vor dem Füllen gründlich spülen.
- Ausschließlich Wasser mit Trinkwasserqualität einfüllen.

- Zum Schutz des Heizwasser-Durchlauferhitzers Anlage nur mit enthärtetem Wasser befüllen und betreiben.
- Kein Frostschutzmittel (z. B. Wasser-Glykolkemisch) im Heizwasser verwenden.
- Anlage nicht mit chemischen Zusätzen, Additiven usw. betreiben. Weitere Informationen zum Füll- und Ergänzungswasser: Siehe Planungsanleitung „Grundlagen für Wärmepumpen“.

Schlamm- und Magnetabscheider

Besonders bei bestehenden Anlagen kann verschmutztes Heizwasser zu erhöhtem Verschleiß oder zu Störungen einzelner Komponenten führen, z. B. Pumpen und Ventile.

Korrosions- und Schmutzpartikel können die Effizienz der Wärmepumpe herabsetzen und den Verflüssiger verstopfen. Der störungsfreie Betrieb der Anlage ist somit nicht immer gewährleistet.

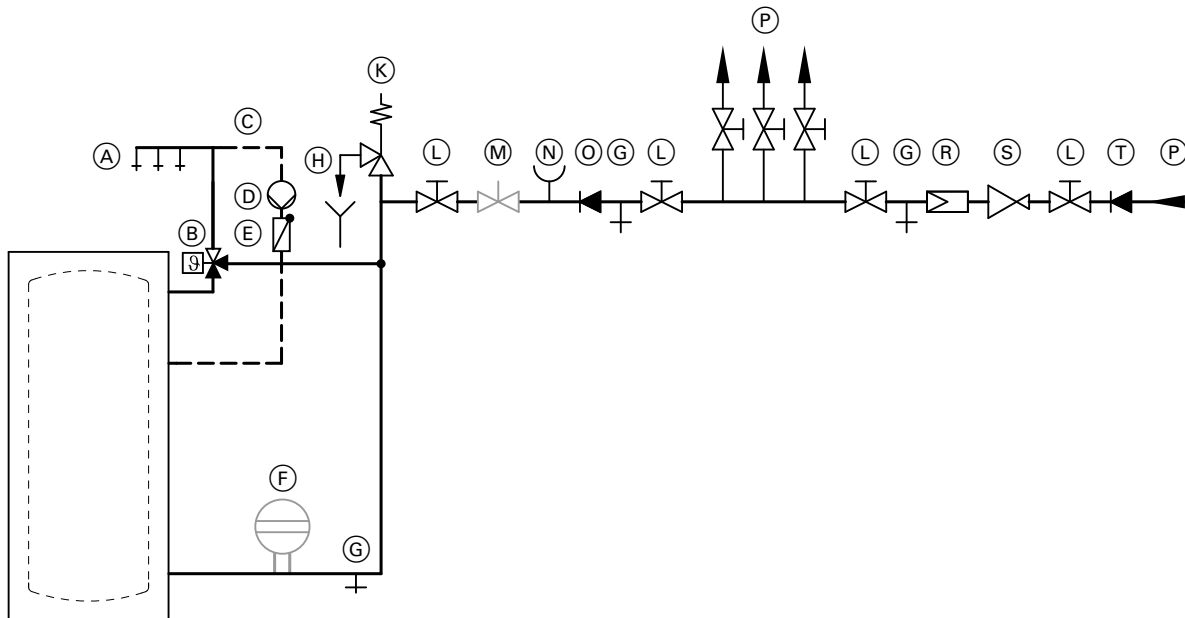
Eindringender Sauerstoff (z. B. über Pressverbindungen) kann auch in neuen Anlagen zu Korrosion führen, z. B. am Wärmetauscher im Speicher-Wassererwärmer.

Daher empfehlen wir, sowohl in bestehenden als auch in neu erstellten Heizungsanlagen einen Heizungsfilter mit Magnetabscheidung zu montieren: Siehe „Installationszubehör“ oder Vitoset Preisliste.

7.11 Trinkwasserseitiger Anschluss

Für den trinkwasserseitigen Anschluss die EN 806, DIN 1988 und DIN 4753 beachten (CH: Vorschriften des SVGW). Ggf. weitere landespezifische Normen beachten.

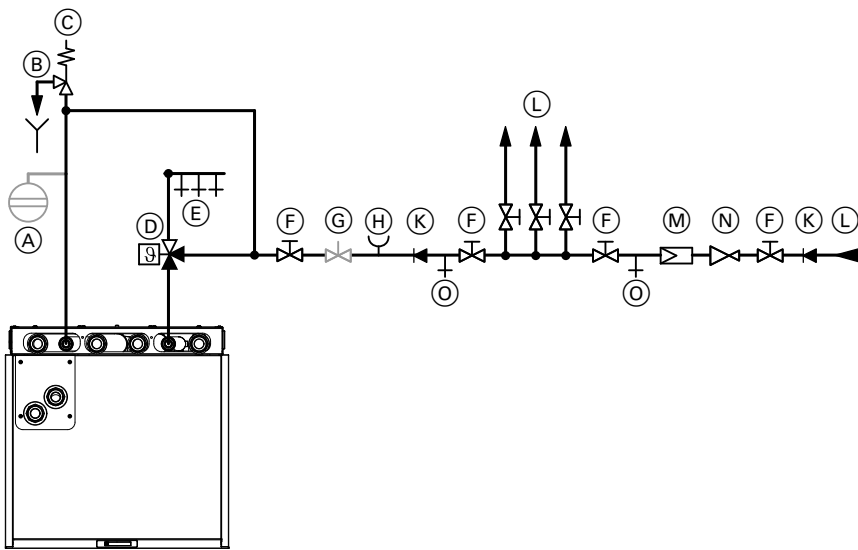
Vitocal 250-A



Beispiel mit Vitocell 100-V, Typ CVWB

- | | |
|--|---|
| (A) Warmwasser | (L) Absperrventil |
| (B) Thermostatischer Mischautomat | (M) Durchflussreguliertventil
(Einbau empfohlen) |
| (C) Zirkulationsleitung | (N) Manometeranschluss |
| (D) Zirkulationspumpe | (O) Rückflussverhinderer |
| (E) Rückschlagklappe, federbelastet | (P) Kaltwasser |
| (F) Ausdehnungsgefäß, trinkwassergeeignet | (R) Trinkwasserfilter |
| (G) Entleerung | (S) Druckminderer gemäß DIN 1988-200:2012-05 |
| (H) Beobachtbare Mündung der Ausblaseleitung | (T) Rückflussverhinderer/Rohrtrenner |
| (K) Sicherheitsventil | |

Vitocal 252-A



- | | |
|--|--|
| (A) Ausdehnungsgefäß, trinkwassergeeignet | (G) Durchflussregulierventil |
| (B) Beobachtbare Mündung der Ausblaseleitung | (H) Manometeranschluss |
| (C) Sicherheitsventil | (K) Rückflussverhinderer/Rohrtrenner |
| (D) Thermostatischer Mischautomat | (L) Kaltwasser |
| (E) Warmwasser | (M) Trinkwasserfilter |
| (F) Absperrventil | (N) Druckminderer gemäß DIN 1988-200:2012-05 |
| | (O) Entleerungshahn |

Sicherheitsventil

Der Speicher-Wassererwärmer **muss** durch ein Sicherheitsventil vor unzulässig hohen Drücken geschützt werden.
Empfehlung: Sicherheitsventil über der Speicheroberkante montieren. Dadurch braucht der Speicher-Wassererwärmer bei Arbeiten am Sicherheitsventil nicht entleert werden.

CH: Gemäß W3 „Leitsatz für die Erstellung von Trinkwasserinstallationen“ müssen Sicherheitsventile mit einem sichtbaren, freien Ablauf direkt oder über eine kurze Auslauffleitung in das Abwassersystem entwässert werden.

Thermostatischer Mischautomat

Bei Geräten, die Trinkwasser auf Temperaturen über 60 °C erwärmen, muss zum Schutz vor Verbrühungen ein thermostatischer Mischautomat in die Warmwasserleitung eingebaut werden.

Dies gilt insbesondere auch bei der Einbindung thermischer Solaranlagen.

7.12 Auswahl Speicher-Wassererwärmer

Wir empfehlen, in Anlagen mit Viessmann Wärmepumpen nur die in dieser Planungsanleitung freigegebenen Viessmann Speicher-Wassererwärmer einzusetzen.

Für bestmögliche Systemfunktion und Effizienz müssen folgende Planungshinweise und Berechnungsgrundlagen bei der Auslegung des Speicher-Wassererwärmers berücksichtigt werden.

Hinweis

- Falls **kein** Viessmann Speicher-Wassererwärmer verwendet wird, müssen folgende Planungshinweise und Berechnungsgrundlagen bei der Auslegung des Speicher-Wassererwärmers durch den Fachplaner eigenverantwortlich sichergestellt werden.
- Länderspezifische Anforderungen für die Trinkwassererwärmung bei der Planung berücksichtigen.

Wärmetauscherfläche

Damit die Wärmepumpe die Wärme auf das Trinkwasser übertragen kann, muss der Speicher-Wassererwärmer über eine ausreichende Wärmetauscherfläche verfügen. Falls die Wärmetauscherfläche zu klein ist, überschreitet die Rücklaufstemperatur während der Speicherbeheizung den erlaubten Wert und die Wärmepumpe schaltet aus. Somit endet die Speicherbeheizung, bevor der an der Wärmepumpenregelung eingestellte Speichertemperatur-Sollwert erreicht ist. Dies hat zur Folge, dass die Wärmepumpe für die Speicherbeheizung häufig ein- und ausschaltet und der Speichertemperatur-Sollwert nicht erreicht wird.

Bei den Viessmann Speicher-Wassererwärmern wird die erforderliche Wärmetauscherfläche für den Betrieb der Wärmepumpen bereits bei der Entwicklung berücksichtigt. Hieraus ergeben sich die freigegebenen Kombinationen aus Wärmepumpe und Speicher-Wassererwärmer.

Für Fremdspeicher kann die erforderliche Wärmetauscherfläche überschlägig ermittelt werden:

Planungshinweise (Fortsetzung)

Min. Wärmetauscherfläche = 0,25 m²/kW der zu übertragenden Wärmeleistung im Sommer

Mit dieser Berechnung wird auch bei hoher Primäreintrittstemperatur das vorzeitige Ausschalten der Wärmepumpe vermieden, z. B. im Sommer.

Hinweis

- Bei leistungsgeregelten Wärmepumpen mit Inverter kann zur Berechnung die Nenn-Wärmeleistung eingesetzt werden, da die Speicherbeheizung unter Teillast erfolgt.
- Die Wärmetauscherfläche von Fremdspeichern ist den jeweiligen Unterlagen des Herstellers zu entnehmen.

Max. Speichertemperatur

Die max. erreichbare Speichertemperatur wird von folgenden Faktoren beeinflusst:

- Vorlauftemperatur Sekundärkreis
- Temperaturspreizung zwischen Vorlauf und Rücklauf Sekundärkreis

Vorlauftemperatur im Sekundärkreis

Die max. erreichbare Vorlauftemperatur im Sekundärkreis hängt von der Primäreintrittstemperatur ab: Siehe Kapitel „Einsatzgrenzen“. Falls die Wärmepumpe bei monovalenter Betriebsweise die erforderliche Speichertemperatur nicht erreichen kann, muss die Wärmepumpe monoenergetisch (mit Heizwasser-Durchlauferhitzer, nicht möglich bei Wärmepumpen für Hybridbetrieb) oder bivalent (mit externem Wärmeerzeuger) betrieben werden.

Temperaturspreizung zwischen Vorlauf und Rücklauf Sekundärkreis

Für einen störungsfreien Betrieb der Wärmepumpe ist eine ausreichende Temperaturspreizung zwischen Vorlauf und Rücklauf Sekundärkreis erforderlich.

Vitocal 250-A

Betriebsweise der Wärmepumpe	3 bis 5 Personen Speicher-Wassererwärmer		6 bis 8 Personen Speicher-Wassererwärmer	
		Inhalt		Inhalt
Monovalent	Vitocell 100-V, Typ CVWC	200 l	Vitocell 100-V, Typ CVWB	500 l
	Vitocell Modular 100-VE	250 l		
		300 l		
Bivalent	Vitocell 100-V, Typ CVWB	390 l		
	Vitocell 100-B, Typ CVBC	300 l	—	—

Zur Erfüllung der DVGW-Richtlinie ist zur Erreichung von Trinkwassertemperaturen > 60 °C ein Heizwasser-Durchlauferhitzer oder zweiter Wärmeerzeuger einzusetzen. Die Ausstattung der Wärmepumpe mit einem Heizwasser-Durchlauferhitzer erfüllt diese Anforderung.

Richtwerte für die Temperaturspreizung zur Einregulierung des Volumenstroms bei leistungsgeregelten Wärmepumpen mit Inverter: 4 bis 5 K

Leitungen zum Speicher-Wassererwärmer

Für eine hohe Effizienz der Warmwasserbereitung empfehlen wir folgende Hinweise zu berücksichtigen:

- Mindestdurchmesser für die Leitungen zur Anbindung des Speicher-Wassererwärmers an die Wärmepumpe einhalten: Siehe Kapitel „Planungshilfe für den Sekundärkreis“
- Leitungen zwischen Wärmepumpe und Speicher-Wassererwärmer so kurz wie möglich und mit möglichst wenigen Richtungswechseln ausführen.

Max. Speicherbevorratungstemperatur mit Vitocal 250-A

Die max. Speicherbevorratungstemperatur ist abhängig vom ausgewählten Speicher-Wassererwärmer und dem darin eingebauten Wärmetauscher. Abhängig vom Speicher-Wassererwärmer liegt die max. Speicherbevorratungstemperatur zwischen 50 °C und 60 °C.

Hinweis

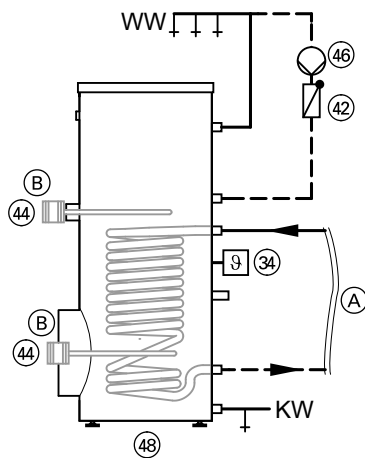
- Die angegebene Speicherbevorratungstemperatur kann nur im Temperaturbereich innerhalb der Einsatzgrenzen nach EN 14511 erreicht werden, in welchem die Wärmepumpe die max. Vorlauftemperatur erreicht.
- Die in der folgenden Tabelle angegebenen Speichergrößen sind Richtwerte. Hierfür wurde folgender Trinkwasserbedarf zugrunde gelegt: 50 l pro Person und Tag bei einer Trinkwassertemperatur von 45 °C

Technische Angaben Speicher-Wassererwärmer

Siehe Planungsunterlagen Speicher-Wassererwärmer.

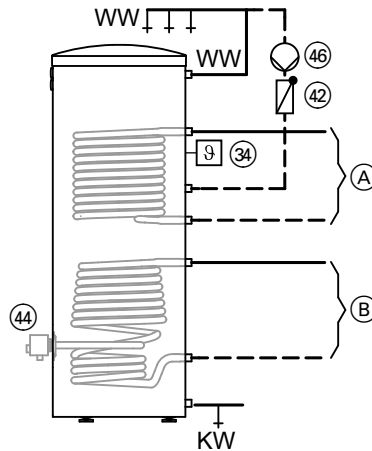
Anlagenbeispiele

Speicher-Wassererwärmer mit innenliegenden Wärmetauschern



Hydraulikschema bei Verwendung von z. B. Vitocell 100-V

- (A) Anschluss Wärmepumpe
- (B) Einbau Elektro-Heizeinsatz-EHE oben oder unten möglich
- KW Kaltwasser
- WW Warmwasser



Hydraulikschema bei Verwendung von z. B. Vitocell 100-B bei bivalenter Betriebsweise

- (A) Anschluss externer Wärmeerzeuger
- (B) Anschluss Wärmepumpe
- KW Kaltwasser
- WW Warmwasser

Erforderliche Geräte

Pos.	Bezeichnung	Anzahl	Best.-Nr.
(34)	Speichertemperatursensor	1	7438702
(42)	Rückschlagklappe (federbelastet)	1	Bauseits
(44)	Elektro-Heizeinsatz-EHE	1	Siehe Viessmann Preisliste.
(46)	Zirkulationspumpe	1	Siehe Vitoset Preisliste.
(48)	Speicher-Wassererwärmer	1	Siehe Viessmann Preisliste.

7.13 Kühlbetrieb

Für den Kühlbetrieb arbeiten die Wärmepumpen im reversiblen Modus. Hierbei läuft der Wärmepumpenkreisprozess in umgekehrter Richtung.

Anlagenkonfigurationen für Raumkühlung

Abhängig von der Anlagenkonfiguration ist der Kühlbetrieb über einen oder über mehrere Heiz-/Kühlkreise gleichzeitig möglich.

- In Verbindung mit einem Heiz-/Kühlwasser- oder Kühlwasser-Pufferspeicher ist Kühlbetrieb über alle angeschlossenen Heiz-/Kühlkreise möglich.
- Kühlbetrieb über die direkt an der Inneneinheit angeschlossenen Heiz-/Kühlkreise:
Wärmepumpentypen bis ... A13: Kühlbetrieb ist möglich.
Wärmepumpentypen ... A16/A19: Kühlbetrieb ist nicht möglich.
Kühlbetrieb führt zu häufigem Takten der Wärmepumpe mit minimaler Kühlleistung.

Hinweis

Auch im Kühlbetrieb müssen der Mindestvolumenstrom und das Mindestanlagenvolumen sichergestellt werden. Bei Anlagen ohne Heiz-/Kühlwasser-Pufferspeicher ist hierfür ein Überströmventil im Heiz-/Kühlkreis erforderlich.

Ausführliche Informationen zu Anlagenbeispielen mit Raumkühlung:
www.viessmann-schemes.com

Kühlkreise

Die Kühlung erfolgt raumtemperaturgeführt über einen Heiz-/Kühlkreis, z. B. über einen Fußbodenheizkreis:

- Für den raumtemperaturgeführten Kühlbetrieb muss ein Raumtemperatursensor vorhanden und aktiviert sein.
- Bei Kühlung über einen Fußbodenheizkreis müssen geeignete Thermostatventile verwendet werden. Die Thermostatventile müssen über das AC-Signal oder durch manuelle Umschaltung in der Kühlperiode für den Kühlbetrieb geöffnet werden können. Radiatoren, Plattenheizkörper usw. sind nicht für den Kühlbetrieb geeignet.
- Um der Bildung von Kondenswasser vorzubeugen, müssen alle sichtbar verlegten Komponenten dampfdiffusionsdicht wärmege-dämmt werden, z. B. Rohre, Pumpen usw.

Raumtemperaturgeführter Kühlbetrieb

Die Vorlauftemperatur ist abhängig von der Art des Kühlkreises, z. B. ob Kühlung über einen Ventilator-konvektor oder einen Fußbodenheizkreis erfolgt.

Kühlung über Fußbodenheizkreis

Der Fußbodenheizkreis kann sowohl zur Beheizung als auch zur Kühlung von Gebäuden und Räumen verwendet werden.

Planungshinweise (Fortsetzung)

Zur Einhaltung der Behaglichkeitskriterien und zur Vermeidung von Tauwasserbildung müssen die Grenzwerte hinsichtlich der Oberflächentemperatur eingehalten werden. Daher darf die Oberflächentemperatur der Fußbodenheizung im Kühlbetrieb 20 °C nicht unterschreiten.

Zur Vermeidung von Kondenswasserbildung an der Fußbodenoberfläche muss im Vorlauf der Fußbodenheizung ein Feuchteanbauschalter (Zubehör) eingebaut werden. Damit kann auch bei kurzfristig auftretenden Wetterschwankungen (z. B. Gewitter) die Kondenswasserbildung sicher verhindert werden.

Die Dimensionierung der Fußbodenheizung sollte mit einer Vor-/Rücklaufemperaturkombination von ca. 14/18 °C erfolgen.

Um die mögliche Kühlleistung einer Fußbodenheizung abzuschätzen, kann die folgende Tabelle verwendet werden.

Generell gilt:

Die min. Vorlaufemperatur für die Kühlung mit Fußbodenheizung und die min. Oberflächentemperatur hängen von den jeweiligen klimatischen Verhältnissen im Raum (Lufttemperatur und relative Luftfeuchte) ab. Diese Verhältnisse müssen daher bei der Planung berücksichtigt werden.

Abschätzung der Kühlleistung einer Fußbodenheizung in Abhängigkeit des Bodenbelags und des Verlegeabstands der Rohrleitungen (angenommene Vorlaufemperatur ca. 16 °C, Rücklaufemperatur ca. 20 °C)

Bodenbelag	Verlegeabstand	Fliesen			Teppich		
		mm	75	150	300	75	150
Kühlleistung bei Rohrdurchmesser							
10 mm	W/m ²	40	31	20	27	23	17
17 mm	W/m ²	41	33	22	28	24	18
25 mm	W/m ²	43	36	25	29	26	20

Angaben gültig bei folgenden Bedingungen:

- Raumtemperatur: 26 °C
- Relative Luftfeuchte: 50 %
- Taupunkttemperatur: 15 °C

7.14 Dichtheitsprüfung des Kältekreis

Kältekreise von Wärmepumpen ab einem CO₂-Äquivalent des Kältemittels von 5 t müssen gemäß der EU-Verordnung Nr. 517/2014 regelmäßig auf Dichtheit geprüft werden. Bei hermetisch dichten Kältekreisen ist die regelmäßige Prüfung ab einem CO₂-Äquivalent von 10 t erforderlich.

In welchen Intervallen die Kältekreise geprüft werden müssen, hängt von der Höhe des CO₂-Äquivalents ab. Falls bauseits Einrichtungen zur Leckerkennung vorhanden sind, verlängern sich die Prüfintervalle.

Die Wärmepumpen Vitocal 250-A und Vitocal 252-A verfügen über hermetisch dichte Kältekreise. Das CO₂-Äquivalent liegt bei allen Geräten unter 10 t.

Daher ist eine regelmäßige Dichtheitsprüfung des Kältekreis **nicht** vorgeschrieben.

7.15 Bestimmungsgemäße Verwendung

Das Gerät darf bestimmungsgemäß nur in geschlossenen Heizungsanlagen gemäß EN 12828 unter Berücksichtigung der zugehörigen Montage-, Service- und Bedienungsanleitungen installiert und betrieben werden.

Je nach Ausführung kann das Gerät ausschließlich für folgende Zwecke verwendet werden:

- Raumbeheizung
- Raumkühlung
- Trinkwassererwärmung

Mit zusätzlichen Komponenten und Zubehör kann der Funktionsumfang erweitert werden.

Die bestimmungsgemäße Verwendung setzt voraus, dass eine ortsfeste Installation in Verbindung mit anlagenspezifisch zugelassenen Komponenten vorgenommen wurde.

Die gewerbliche oder industrielle Verwendung zu einem anderen Zweck als zur Raumbeheizung/-kühlung oder Trinkwassererwärmung gilt als nicht bestimmungsgemäß.

Fehlgebrauch des Geräts bzw. unsachgemäße Bedienung (z. B. durch Öffnen des Geräts durch den Anlagenbetreiber) ist untersagt und führt zum Haftungsausschluss. Fehlgebrauch liegt auch vor, wenn Komponenten des Heizungssystems in ihrer bestimmungsgemäßen Funktion verändert werden.

Hinweis

Das Gerät ist ausschließlich für den häuslichen bzw. haushaltsähnlichen Gebrauch vorgesehen, d. h. auch nicht eingewiesene Personen können das Gerät sicher bedienen.

8.1 Viessmann One Base

Die Wärmepumpenregelung basiert auf Viessmann One Base. Viessmann One Base vernetzt die Produkte und Systeme des integrierten Viessmann Lösungsangebots und verbindet diese mit den digitalen Services der Zukunft.

Mit Viessmann One Base sind Produktupgrades auch bei bereits installierten Anlagen jederzeit möglich. Diese Upgrades können sowohl die im Folgenden beschriebenen Regelungsfunktionen erweitern als auch die Effizienz der Anlage steigern.

8.2 Aufbau und Funktionen

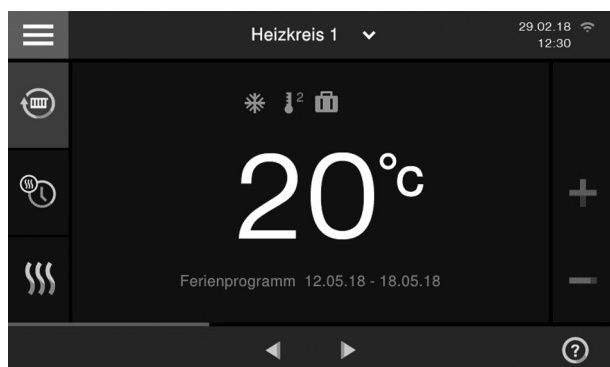
Modularer Aufbau

Die Regelung ist in der Inneneinheit eingebaut.

Die Regelung besteht aus Elektronikmodulen und der Bedieneinheit HMI:

- Bedieneinheit HMI mit 7-Zoll-Farb-Touchdisplay und integriertem Kommunikationsmodul TCU
- Elektronikmodul HPMU:
 - Anschluss von Aktoren
 - Anschluss von Komponenten und Zubehören über PlusBus und CAN-BUS
 - Netzversorgung von Zubehören
- Elektronikmodul EHCU für Heizwasser-Durchlauferhitzer und Feuchteanbausshalter
- Statusanzeige (Lightguide) für Betriebs- und Störungsanzeige

Bedieneinheit



- Die Regelung ist einstellbar auf folgende Betriebsweisen:
 - Witterungsgeführter Betrieb
Nur mit angeschlossenem Außentempersensor möglich
 - Raumtemperaturgeführter Betrieb
- Einfache Bedienung:
 - Grafikfähiges Touchdisplay mit Klartextanzeige
 - Große Schrift und kontrastreiche Farb-Darstellung
 - Kontextbezogene Hilfetexte
- Konnektivität:
 - Integrierte WLAN-Schnittstelle
 - Access-Point-Modus
 - Kommunikationsmodul Service-Link
 - Low-Power-Funk
- Digitale Schaltuhr
- Touchdisplay:
 - Navigation
 - Einstellungen
 - Bestätigung
 - Hilfe und zusätzliche Informationen
 - Menü

- Einstellungen:
 - Raumklima (Heiz-/Kühlkreise)
 - Raumtemperatur-Sollwert
 - Reduziert
 - Normal
 - Komfort
 - Speichertemperatur-Sollwert
 - Einmalige Trinkwassererwärmung
 - Betriebsprogramme für Raumklima und Warmwasserbereitung
 - Zeitprogramme für Raumklima, Warmwasserbereitung und Zirkulation
 - Komfortbetrieb
 - Ferienprogramm
 - Ferien zu Hause
 - Heizkennlinien
 - Hygienefunktion (erhöhte Trinkwasserhygiene)
 - Parameter
 - Notbetrieb
 - Geräuschreduzierter Betrieb
- Anzeigen:
 - Außentemperatur
 - Vorlauftemperatur Sekundärkreis
 - Vorlauftemperatur Heiz-/Kühlkreise mit Mischer
 - Vorlauftemperatur-Sollwert
 - Speichertemperatur
 - Betriebsdaten
 - Energieverbrauchsdaten (im Energiecockpit)
 - Diagnosedaten
 - Störungsmeldungen
- Verfügbare Sprachen:
 - Deutsch
 - Tschechisch
 - Dänisch
 - Englisch
 - Französisch
 - Italienisch
 - Niederländisch
 - Polnisch
 - Slowakisch
 - Schwedisch
 - Estnisch
 - Kroatisch
 - Lettisch
 - Litauisch
 - Norwegisch
 - Bulgarisch
 - Portugiesisch
 - Rumänisch
 - Russisch
 - Serbisch
 - Slowenisch
 - Spanisch
 - Finnisch
 - Ukrainisch
 - Ungarisch

Funktionen

- Witterungsgeführte Regelung der Vorlauftemperatur
- Regelung von 1 oder 2 direkt angeschlossenen Heiz-/Kühlkreisen ohne Mischer Oder
- In Verbindung mit externem Pufferspeicher: Regelung von 1 Heiz-/Kühlkreis ohne Mischer **und** max. 3 Heiz-/Kühlkreisen mit Mischer
- Elektronische Maximal- und Minimaltemperaturbegrenzung
- Bedarfsabhängige Heiz-/Kühlkreisumpen- und Verdichterabschaltung
- Einstellung einer variablen Heizgrenze
- Automatische Winter-/Sommerzeitumstellung
- Individuell programmierbare Schaltzeiten für Heiz-/Kühlbetrieb und Trinkwassererwärmung: Max. 4 Zeitphasen pro Tag
- Frostschutzüberwachung der Anlage
- Integriertes Diagnosesystem
- Wartungsanzeige
- Inbetriebnahme über Inbetriebnahme-Assistenten an der Bedieneinheit HMI Oder über ViGuide
- Speichertemperaturregelung mit Vorrangschaltung
- Hygienefunktion für die Trinkwassererwärmung (kurzzeitiges Aufheizen auf eine höhere Temperatur)
- Programm Estrichtrocknung gleichzeitig für alle Heiz-/Kühlkreise (Auswahl von 6 hinterlegten Programmen)
- Externe Heizkreisumschaltung (witterungsgeführte Regelung der Vorlauftemperatur bis zu 4 Heiz-/Kühlkreisen in Verbindung im Raumthermostat)
- Optimierte Energiemanagement, z. B. in Verbindung mit Photovoltaikanlage, Stromspeichersystem
- Einstellung von geräuschreduziertem Betrieb für die Außeneinheit
- Anschlussmöglichkeit für Erweiterungsmodule
- Ansteuerung einer Wärmepumpenkaskade

Viessmann Energiemanagement

Das Viessmann Energiemanagement ist in Wärmepumpen mit Viessmann One Base und Stromspeichersystemen mit Viessmann One Base integriert. Das Viessmann Energiemanagement ermöglicht einen ausgleichenden Betrieb der Komponenten im Haus, die Strom erzeugen, verbrauchen oder speichern.

Der Schwerpunkt liegt in der Eigenverbrauchsoptimierung des selbst erzeugten Stroms aus Photovoltaikanlagen. Das Energiemanagement liefert erweiterte Informationen über Stromflüsse und über die CO₂-Einsparung. Neben den thermischen Verbrauchswerten können auch die elektrischen Werte über die ViCare App für den Anlagenbetreiber und über ViGuide für den Fachpartner visualisiert und dargestellt werden.

Das Viessmann Energiemanagement ist ein stetig wachsendes System, welches regelmäßig um neue Funktionen und Lösungen erweitert wird. Auf Wunsch können Anlagenbetreiber und Fachpartner weitere Optimierungsfunktionen in der ViCare App oder in ViGuide hinzubuchen.

Wesentliche Produktmerkmale:

- Live-Ansicht über Energieflüsse im Haus, zu Erzeugung, Speicherung und Verbrauch, einschließlich 2-jähriger Historie in der ViCare App und ViGuide
- Mit Photovoltaik und Wärmepumpe:
 - Ansicht Eigenverbrauch, Autarkie und CO₂-Einsparungen
 - PV-Eigenverbrauchsoptimierung
- Mit Photovoltaik, Stromspeichersystem und Wärmepumpe:
 - Ansicht Eigenverbrauch, Autarkie, CO₂-Einsparungen und Batterieladestatus
 - PV-Eigenverbrauchsoptimierung unter Einbezug des Stromspeichersystems

Unterstützte Systeme:

- Stromspeichersysteme mit Viessmann One Base (Vitocharge VX3), die über CAN-BUS an Wärmepumpen mit Viessmann One Base angebunden sind.
- Wärmepumpe mit Viessmann One Base in Verbindung mit einer Photovoltaikanlage eines anderen Herstellers
- Ladestation Viessmann Charging Station in Verbindung mit Stromspeichersystem Vitocharge VX3

Erforderliches Zubehör:

- Zur Visualisierung der elektrischen Verbrauchswerte des Gebäudes ist ein Energiezähler am Netzanschlusspunkt des Gebäudes erforderlich.
- Zur Eigenverbrauchsoptimierung des selbst erzeugten Stroms aus Photovoltaikanlagen anderer Hersteller wird ein Solar-Log Base Vi in der Zuleitung der Photovoltaikanlage benötigt. Falls der verwendete Wechselrichter nicht kompatibel ist mit dem Solar-Log Base Vi, ist ein Energiezähler erforderlich.
- Passende Energiezähler: Siehe Kapitel „Zubehör Photovoltaik“.

Weitere Informationen zu den Systemvoraussetzungen, den Funktionen und zur Nutzung:

Siehe link.viessmann.com/energymanagement.

Hinweise zu den PlusBus-Teilnehmern

An die Regelungen können folgende PlusBus-Teilnehmer angeschlossen werden:

- Max. 3 Erweiterungen EM-M1 oder EM-MX (Elektronikmodul ADIO) und
- Max. 1 Erweiterung EM-HB1 (Elektronikmodul HIO)

PlusBus-Leitung (ungeschirmt)

- 2-adrig
- Leitungsquerschnitt: 0,34 mm²
- Max. Gesamtlänge: 50 m

Hinweis

Max. Stromaufnahme aller direkt an der Regelung angeschlossenen Komponenten: 6 A
Falls die max. Stromaufnahme überschritten wird, eine oder mehrere Erweiterungen über einen Netzschalter direkt an das Stromnetz anschließen.

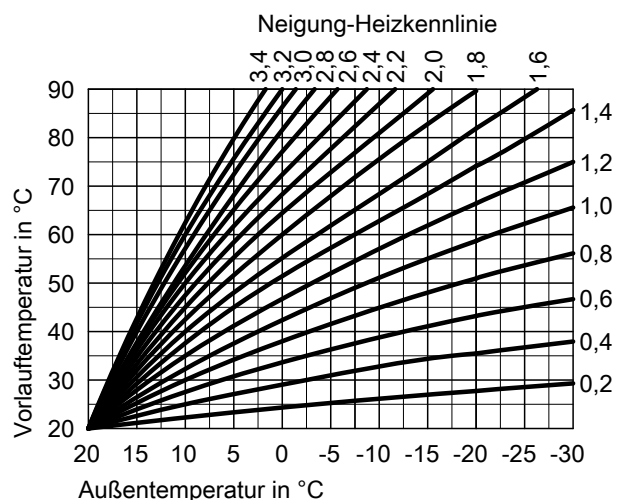
Frostschutzfunktion

- Die Frostschutzfunktion wird bei Unterschreiten der Außentemperatur von ca. +1 °C eingeschaltet. In der Frostschutzfunktion wird die Sekundärpumpe eingeschaltet. Die reduzierte Vorlauftemperatur wird eingestellt.
- Falls die Speichertemperatur < 5 °C ist, wird der Speicher-Wasserpumpe erwärmt auf 20 °C erwärmt. Falls witterungsgeführte Regelung mit Raumtemperatur-Aufschaltung eingestellt ist, ist die Frostschutzfunktion für die Heizkreise nicht aktiv (falls Kontakt nicht belegt). In diesem Fall muss der Frostschutz für den Heizkreis bauseits sichergestellt werden.

- Die Frostschutzfunktion wird bei Überschreiten der Außentemperatur von ca. +3 °C ausgeschaltet.
- In Verbindung mit einem externen Wärmeerzeuger: Die Einstellung der Frostschutzfunktion vom externen Wärmeerzeuger erfolgt an dessen Regelung.
- In Verbindung mit einer hydraulischen Weiche: Falls die Temperatur an der hydraulischen Weiche < 5 °C ist, werden das Kesselwasser des externen Wärmeerzeugers und die hydraulische Weiche auf 20 °C erwärmt.

Einstellung der Heizkennlinien (Neigung und Niveau)

Die Vorlauftemperatur der Heiz-/Kühlkreise ohne Mischer und die Vorlauftemperatur der Heiz-/Kühlkreise mit Mischer (in Verbindung mit Erweiterungssatz Mischer) werden witterungsgeführt geregelt. Der höchste momentan erforderliche Vorlauftemperatur-Sollwert kann um einen festen Wert erhöht werden. Die zum Erreichen einer bestimmten Raumtemperatur erforderliche Vorlauftemperatur hängt von der Heizungsanlage und von der Wärmedämmung des zu beheizenden Gebäudes ab. Mit der Einstellung der Heizkennlinien wird die Vorlauftemperatur Sekundärkreis an diese Bedingungen angepasst. Die Vorlauftemperatur ist durch den Temperaturwächter und durch die an der elektronischen Maximaltemperaturregelung eingestellte Temperatur nach oben begrenzt. Die Vorlauftemperatur der Heiz-/Kühlkreise kann die Vorlauftemperatur der Wärmepumpe nicht übersteigen.



Anlagen mit externem Pufferspeicher

Bei Verwendung eines externen Pufferspeichers muss ein Puffertemperatursensor eingebaut werden. Dieser Puffertemperatursensor wird an der Wärmepumpenregelung angeschlossen.

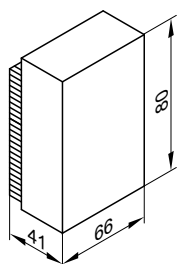
Außentemperatursensor

Montageort

- Nord- oder Nordwestwand des Gebäudes
- 2 bis 2,5 m über dem Boden, für mehrgeschossige Gebäude in der oberen Hälfte des 2. Geschosses

Anschluss

- 2-adrige Leitung, Leitungslänge max. 35 m bei einem Leiterquerschnitt von 1,5 mm² Kupfer
- Leitung darf nicht zusammen mit 230/400-V-Leitungen verlegt werden.



Technische Daten

Schutzart	IP43 gemäß EN 60529 durch Aufbau/ Einbau gewährleisten.
Sensortyp	Viessmann NTC 10 kΩ bei 25 °C
Zulässige Umgebungstemperatur bei Betrieb, Lagerung und Transport	-40 bis +70 °C

8.3 Technische Daten Wärmepumpenregelung

Nennspannung	230 V~
Nennfrequenz	50 Hz
Nennstrom	6 A
Schutzklasse	I
Zulässige Umgebungstemperatur – Betrieb	+5 bis +35 °C Verwendung in Wohn- und Heiz- räumen (normale Umgebungsbe- dingungen)
– Lagerung und Transport	–20 bis +65 °C
Einstellung elektronischer Tem- peraturwächter (Heizbetrieb)	91 °C (Umstellen nicht möglich)
Einstellbereich der Trinkwasser- temperatur	+10 bis +60 °C: Bei Inneneinhei- ten mit eingebautem Speicher- Wassererwärmer bis 70 °C
Einstellbereich der Heizkennlinie – Neigung – Niveau	0,2 bis 3,5 –13 bis +40 K

Mobile Datenübertragung über Kommunikationsmodul (eingebaut)

WLAN	
– Übertragungsstandard	IEEE 802.11 b/g/n
– Frequenzband	2400 bis 2483,5 Mhz
– Max. Sendeleistung	+15 dBm
Low-Power-Funk	
– Übertragungsstandard	IEEE 802.15.4
– Frequenzband	2400 bis 2483,5 Mhz
– Max. Sendeleistung	+6 dBm
Service-Link	
– Übertragungsstandard	LTE-CAT-NB1
– Frequenzband 3	1710 bis 1785 Mhz
– Frequenzband 8	880 bis 915 Mhz
– Frequenzband 20	832 bis 862 Mhz
– Max. Sendeleistung	+23 dBm

Regelungszubehör

9.1 Übersicht

Zubehör	Best.-Nr.	Vitocal 250-A	Vitocal 252-A
Photovoltaik: Siehe ab Seite 170.			
3-phasiger CAN Energiezähler			
– E380 CA (AR-N), 0 bis 80 A, saldierend	ZK06026	X	X
– E305 CA-1 (AR-N), 80 bis 250 A, saldierend	7973780	X	X
Zubehör zum Energiemanagement: Siehe ab Seite 173.			
Solar-Log Base Vi bis 15 kWp EMS Gateway	7984264	X	X
Erweiterungslizenz auf 30 kWp Base Vi	7984265	X	X
Netzteil Solar-Log 1TE DIN Rail 15 W	7984266	X	X
Steckernetzteil Solar-Log 24 V	7984267	X	X
BUS-Verbindungsleitungen: Siehe ab Seite 175.			
BUS-Kommunikationsleitung Innen-/Außeneinheit			
– Länge 5 m	7973122	X	X
– Länge 15 m	7973123	X	X
– Länge 30 m	7973124	X	X
BUS-Verbindungsleitung zur Vernetzung von Busteilnehmern			
– Länge 5 m	ZK06219	X	X
– Länge 15 m	ZK06220	X	X
– Länge 30 m	ZK06221	X	X
Fernbedienungen: Siehe ab Seite 175.			
Vitotrol 100-EH	7979559	X	X
Sonstiges: Siehe ab Seite 176.			
LAN-Anschluss-Erweiterung zur Gerätemontage	7984901	X	X
Zubehör Funk: Siehe ab Seite 177.			
ViCare Heizkörperthermostat	ZK03840	X	X
ViCare Fußbodenthermostat	ZK03838	X	X
ViCare Klimasensor - Temperatur- und Feuchtesensor	ZK03839	X	X
Sensoren: Siehe ab Seite 178.			
Tauchtemperatursensor (NTC 10 kΩ)	7438702	X	X
Anlegetemperatursensor (NTC 10 kΩ)	7426463	X	X
Erweiterung für Heizkreisregelung: Siehe ab Seite 179.			
Anlegetemperaturwächter für direkt angeschlossenen Heiz-/Kühlkreis	ZK04647	X	X
Tauchtemperaturwächter	7151728	X	X
Anlegetemperaturwächter	7151729	X	X
Erweiterungssatz Mischer EM-MX (Mischermontage)	Z017409	X	X
Erweiterungssatz Mischer EM-M1 (Wandmontage)	Z025981	X	X
Erweiterungssatz EM-HB1 zum Anschluss eines externen Wärmeerzeugers	Z026607	X	X

Regelungszubehör (Fortsetzung)

Zubehör	Best.-Nr.	Vitocal 250-A	Vitocal 252-A
Kommunikationstechnik: Siehe ab Seite 183.			
WAGO KNX/TP-Gateway	Z024994	X	X
WAGO MB/TCP-Gateway	Z019286	X	X
WAGO MB/RTU-Gateway	Z019287	X	X
Wandgehäuse für WAGO-Gateway	ZK04917	X	X
CAN-BUS-Verbindungsleitung	ZK04974	X	X

Hinweis

In den folgenden Beschreibungen der Regelungszubehöre werden alle Funktionen und Anschlüsse des jeweiligen Regelungszubehörs aufgeführt. Nicht alle dieser Funktionen und Anschlüsse sind für die jeweilige Wärmepumpe verfügbar.

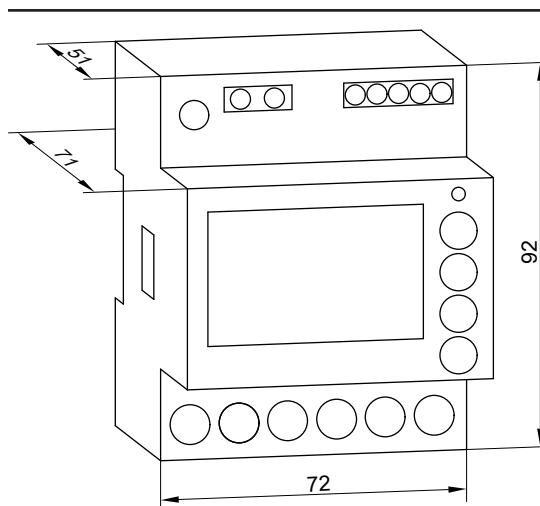
9.2 Photovoltaik

3-phasiger CAN Energiezähler E380 CA (AR-N)

Best.-Nr. ZK06026

Phasen-saldierender Zweirichtungszähler


- 3-Phasen-Energiezähler für Direktanschluss, 0 bis 80 A
- Der Energiezähler misst elektrische Netze mit 3P/N oder 1P/N und stellt die Messwerte über CANopen zur Verfügung.
- Mit CAN-BUS-Schnittstelle
- Zur optimalen Nutzung des selbsterzeugten Stroms von Photovoltaikanlagen durch die Wärmepumpe
- Zur Montage auf einer Tragschiene



Technische Daten

Montage auf Tragschiene	Gemäß DIN 43380 und EN 60715
Tragschiene	G-Profil, 35 mm 4 Teilungseinheiten
Genehmigung	Gemäß EN 50470-1, EN 50470-3 und EN 62059-32-1:2012
Zertifizierungsparameter	0,25 bis 5 (80) A, 3 x 230 V~ Klasse B, 50 Hz -25 °C bis +55 °C LED Zählerkonstante 10000 Imp/kWh
Anschluss	Direkt, 3P, 4W / 1P, 2W
Referenzspannung U_n	
– Zwischen Phase und Neutralleiter	230 V
– Zwischen Phase und Phase	400 V
Ströme	
– Referenzstrom I_n	5 A
– Mindeststrom I_{min}	0,25 A
– Übergangstrom I_{tr}	0,5 A
– Maximalstrom I_{max}	80 A
– Anlaufstrom I_{st}	0,015 A
Referenzfrequenz F_n	50 Hz
Zertifizierte Energien bezogen/eingespeist	Wirkenergien
Genauigkeitsklasse (EN 50470-1)	B
Gebrauchskategorie	UC2
Versorgungsspannung und Stromaufnahme	
– Betriebsversorgungsspannung	92 bis 276/160 bis 480 V AC
– Max. Verlustleistung Spannungskreis	$\leq 0,6 \text{ W}$, $\leq 2 \text{ VA}$
– Max. Bürde Stromkreis	$\leq 0,7 \text{ VA}$ (bei I_{max})
– Spannungsform	Wechselspannung

Regelungszubehör (Fortsetzung)

Netz-Überlast: Spannung – Durchgehend, Leiter – Leiter – 1 s, Leiter – Leiter – Durchgehend, Leiter – Neutralleiter – 1 s, Leiter – Neutralleiter – Wechselspannungsprüfung – Stoßspannungsprüfung	480 V~ 800 V~ 276 V~ 300 V~ 4 kV 6,4 kV
Netz-Überlast: Strom – Durchgehend – ½ Periode (10 ms bei 50 Hz)	80 A 2400 A
CAN-BUS, SELV-Kreis – Version – Anschluss – Frame Format	CAN 2.0B ISO 11898-1 Base Frame Format
Tarif-Kreis, HLV-Kreis – T1 – T2	Offener Kreis 230 V~ +/20 %
Tarif- und CAN-Klemmen – Schraubkopf Z +/- – Starre Leitungen min. (max.) Querschnitt – Flexible Leitungen min. (max.) Querschnitt	POZIDRIV PZ0 0 (2,5) mm ² 0 (2,5) mm ²
Netzanschlussklemmen – Schraubkopf Z +/- – Starre Leitungen min. (max.) Querschnitt – Flexible Leitungen min. (max.) Querschnitt	POZIDRIV PZ2 0 (33) mm ² 0 (33) mm ²
Leiter – Querschnitt ≥ 0,5 mm ² – Querschnitt < 0,5 mm ²	Gemäß IEC 60332-1-2 Gemäß IEC 60332-2-2
Elektrosicherheit gemäß EN 61010-1 – Verschmutzungsgrad – Überspannungskategorie – Messkategorie – Betriebsspannung – Entflammbarkeit, gemäß UL 94	2 CAT III III (innerhalb von Gebäuden) 300 V Klasse V0
Schutzklasse gemäß IEC 61140	II  Isolierung zwischen Netzanschlussklemmen und Nebenklemmen 5 kV Spannungsfestigkeitsprüfung: Jedes einzelne Gerät wird in der Produktion 1 s lang bei 4,5 kV getestet.
Zulässige Umgebungstemperatur – Betrieb – Lagerung und Transport	–25 °C bis +55 °C –25 °C bis +75 °C
Relative Luftfeuchtigkeit nicht kondensierend – Jahresdurchschnitt – An 30 Tagen pro Jahr	≤ 75 % ≤ 95 %
Umgebungsklasse – Mechanische – Elektromagnetische	M1 E2
Einbau	Innen
Einbauhöhe	≤ 2000 m über NN

3-phasiger CAN Energiezähler E305 CA-1 (AR-N)

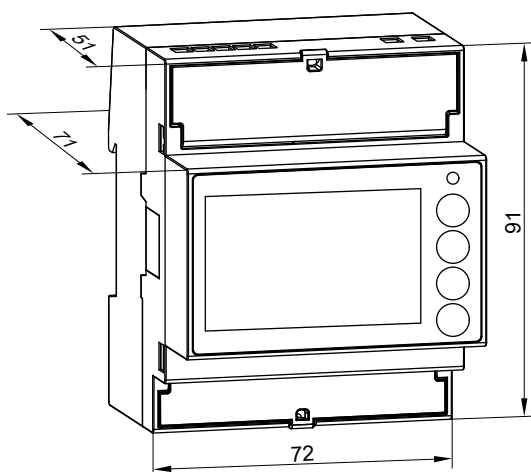
Best.-Nr. 7973780

Phasen-saldierender Zweirichtungszähler

- 3-Phasen-Energiezähler für Anschluss über Stromwandler, 50 bis 250 A/5 A
- Der Energiezähler misst elektrische Netze mit 3P/N und stellt die Messwerte über CANopen zur Verfügung.
- Der Energiezähler entspricht der Klasse B der Emissionsgrenzwerte (CISPR 32: 2015) und kann daher sowohl in industriellen als auch in Wohnumgebungen eingesetzt werden.
- Mit CAN-BUS-Schnittstelle
- Zur optimalen Nutzung des selbsterzeugten Stroms von Photovoltaikanlagen durch die Wärmepumpe
- Für Kaskadeninstallation und Vorbereitung für den Anschluss an Stromwandler

- Für Messungen über Stromwandler größer 80 A bis 250 A (bauseits)
- Zur Montage auf einer Tragschiene

Regelungszubehör (Fortsetzung)

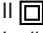


Technische Daten

Montage auf Tragschiene	Gemäß DIN 43380 und EN 60715
Tragschiene	E-Profil, 35 mm 4 Teilungseinheiten
Genehmigung	Gemäß EN 50470-3:2022, EN IEC 62052-11:2021+A11:2022, EN 62052-31:2016-06 und EN 62059-32-1:2012
Zertifizierungsparameter	0,01 bis 5 (6) A, 3 x 230/400 V~ Klasse B, 50 Hz -25 °C bis +55 °C LED Zählerkonstante 10000 Imp/kWh
Anschluss	Über Stromwandler, 3P, 4W
Referenzspannung U_n	
– Zwischen Phase und Neutralleiter	230 V
– Zwischen Phase und Phase	400 V
Ströme	
– Referenzstrom I_n	5 A
– Mindeststrom I_{min}	0,01 A
– Übergangstrom I_{tr}	0,25 A
– Maximalstrom I_{max}	6 A
– Anlaufstrom I_{st}	0,002 A
Referenzfrequenz F_n	50 Hz
Zertifizierte Energien bezogen/ingespeist	Wirkenergien
Genauigkeitsklasse (EN 50470-3:2022)	B
Gebrauchskategorie	UC2
Versorgungsspannung und Stromaufnahme	
– Betriebsversorgungsspannung	92 bis 276/160 bis 480 V~
– Max. Verlustleistung Spannungskreis	$\leq 1 \text{ W}$, $\leq 1 \text{ VA}$
– Max. Bürde Stromkreis	$\leq 0,7 \text{ VA}$ (bei $I_{max} = 1 \text{ A}$)
– Spannungsform	Wechselspannung
Netz-Überlast: Spannung	
– Durchgehend, Leiter – Leiter	480 V~
– 1 s, Leiter – Leiter	520 V~
– Durchgehend, Leiter – Neutralleiter	276 V~
– 1 s, Leiter – Neutralleiter	300 V~
– Wechselspannungsprüfung	4 kV
– Stoßspannungsprüfung	6,4 kV
Netz-Überlast: Strom	
– Durchgehend	6 A
– Für 0,5 s	120 A
CAN-BUS, SELV-Kreis	
– Version	CAN 2.0B
– Anschluss	ISO 11898-1
– Frame Format	Base Frame Format
Tarif-Kreis, HLV-Kreis	
– T1	Offener Kreis
– T2	230 V~ +/20 %
Tarif- und CAN-Klemmen	
– Schraubkopf Z +/-	POZIDRIV PZ1
– Starre Leitungen min. (max.) Querschnitt	0 (2,5) mm ²
– Flexible Leitungen min. (max.) Querschnitt	0 (2,5) mm ²

6175107

Regelungszubehör (Fortsetzung)

Netzanschlussklemmen – Schraubkopf Z +/- – Starre Leitungen min. (max.) Querschnitt – Flexible Leitungen min. (max.) Querschnitt	POZIDRIV PZ1 0 (4,2) mm ² 0 (4,2) mm ²
Leiter – Querschnitt ≥ 0,5 mm ² – Querschnitt < 0,5 mm ²	Gemäß IEC 60332-1-2 Gemäß IEC 60332-2-2
Elektrosicherheit gemäß EN 62052-31:2016-06 – Verschmutzungsgrad – Überspannungskategorie – Messkategorie – Betriebsspannung – Entflammbarkeit, gemäß UL 94	2 CAT III III (innerhalb von Gebäuden) 300 V Klasse V0
Schutzklasse gemäß IEC 61140	II  Isolierung zwischen Netzanschlussklemmen und Nebenklemmen 5 kV Spannungsfestigkeitsprüfung: Jedes einzelne Gerät wird in der Produktion 1 s lang bei 4,5 kV getestet.
Zulässige Umgebungstemperatur – Betrieb – Lagerung und Transport	–25 °C bis +55 °C –25 °C bis +75 °C
Relative Luftfeuchtigkeit nicht kondensierend – Jahresdurchschnitt – An 30 Tagen pro Jahr	≤ 75 % ≤ 95 %
Umgebungsclassse – Mechanische – Elektromagnetische	M1 E2
Einbau	Innen
Einbauhöhe	≤ 2000 m über NN

9.3 Zubehör zum Energiemanagement

Solar-Log Base Vi bis 15 kWp EMS Gateway

Best.-Nr. 7984264

Solar-Log Base Vi ist ein Gateway, das die Einbindung von Photovoltaik-Wechselrichtern anderer Hersteller in das Viessmann Energie-Management-System ermöglicht. Dadurch können auch Photovoltaikanlagen, die mit diesen Wechselrichtern verbunden sind, in Energieüberwachung und Systemoptimierung eingebunden werden. Solar-Log Base Vi ist geeignet für Photovoltaik-Wechselrichter mit einer Erzeugerleistung von bis zu 15 kWp. Erweiterbar durch Erweiterungslizenz auf eine Photovoltaik-Erzeugerleistung bis 30 kWp

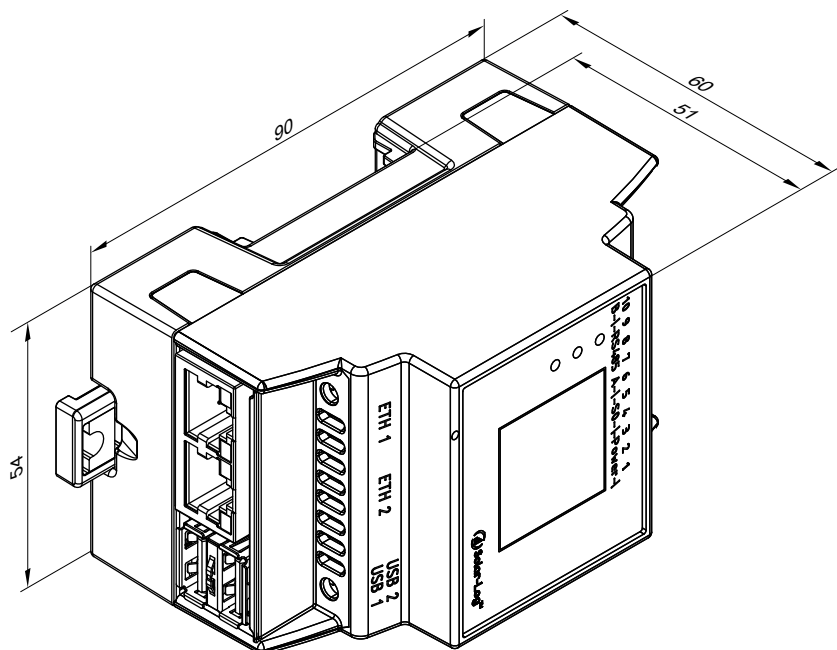
Das Gateway kann mit der Bedienoberflächen und Kommunikations-Schnittstellen ausschließlich für folgende Zwecke verwendet werden:

- Überwachung der Anlagen
- Bedienung der Anlagen
- Optimierung der Anlagen

Mit Solar-Log Base Vi kompatible Viessmann Geräte:

- Vitocharge VX3
- Viessmann Charging Station
- Vitocal mit Viessmann One Base
- Vitocal mit Vitotronic Regelung (ab 11/2017), die mit Vitocharge verbunden sind.

Mit Solar-Log Base Vi kompatible Photovoltaik-Wechselrichter:
Siehe <https://emstool.viessmann.com/checker>



Technische Daten

Spannungsversorgung	24 V \pm 5 % (±5 %), in Ausnahmefällen 12 V \pm 5 % (±5 %)
Leitungsquerschnitt für Anschluss	0,2 ... 1,5 mm ² massiv/flexibel
Energieverbrauch	2,4 W
Schutzart	IP 20
Zulässige Umgebungstemperatur	
– Betrieb	–20 bis +50 °C (ohne Betauung)
– Lagerung und Transport	–20 bis +60 °C

Erweiterungslizenz auf 30 kWp Base Vi

Best.-Nr. 7984265

Lizenz zur Erweiterung der installierbaren Photovoltaik-Erzeugerleistung, die direkt mit dem Solar-Log Base Vi verbunden ist:

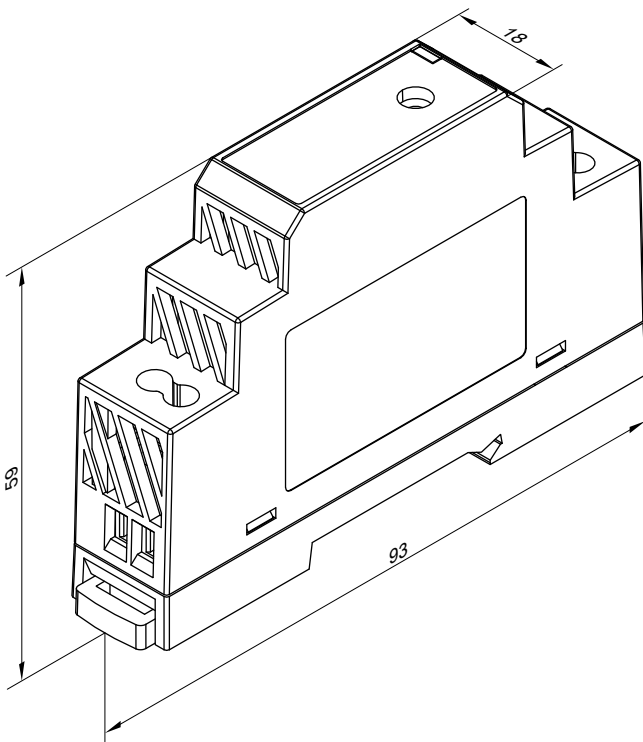
- Erweiterung von 15 kWp auf 30 kWp
- Einmalzahlung für Erweiterung der Lizenz

Netzteil Solar-Log 1TE DIN Rail 15 W

Best.-Nr. 7984266

Netzteil für die Montage auf einer Hutschiene im Schaltschrank

Regelungszubehör (Fortsetzung)



Technische Daten

Spannungsversorgung	85 bis 264 V~, 47 bis 63 Hz
Leitungsquerschnitt für Anschluss	24 V $\overline{\text{---}}$
Nennstrom	0,63 A
Schutzklasse	2
Zulässige Umgebungstemperatur	
– Betrieb	–30 bis +70 °C (ohne Betauung)
– Lagerung und Transport	–40 bis +85 °C

Steckernetzteil Solar-Log 24 V

Best.-Nr. 7984267

Netzteil zur Spannungsversorgung aus der Steckdose 230 V~

9.4 BUS-Verbindungsleitungen

BUS-Kommunikationsleitung

Länge	Best.-Nr.
5 m	7973122
15 m	7973123
30 m	7973124

Steckerfertige geschirmte CAN-BUS-Kommunikationsleitung zwischen Außen- und Inneneinheit

BUS-Verbindungsleitung

Länge	Best.-Nr.
5 m	ZK06219
15 m	ZK06220
30 m	ZK06221

Steckerfertige geschirmte CAN-BUS-Verbindungsleitung zur Vernetzung von Busteilnehmern im Systemverbund wie z. B. Vitoair, Vitocal, Vitocharge usw.

9.5 Fernbedienungen

Vitotrol 100-EH

Best.-Nr. 7979559

- Funk-Fernbedienung mit integriertem Low-Power-Funksender
- Für max. 1 Heizkreis, 1 Kühlkreis oder 1 Heiz-/Kühlkreis
- Max. 4 Vitotrol 100-EH pro Wärmeerzeuger einsetzen: Nicht in Verbindung mit leitungsgebundenen Fernbedienungen
- Mit integriertem Raumtemperatursensor zur modulierenden Raumtemperaturführung

Hinweis

Nur einsetzbar in Verbindung mit Wärmepumpen mit Viessmann One Base

Anzeigen

- Raumtemperatur
- Betriebszustand
- Uhrzeit

Einstellungen

- Betriebsprogramm (Raumbeheizung, Raumkühlung, Automatik, Standby)
- Raumtemperatur-Sollwert für reduzierten Betrieb (reduzierte Raumtemperatur), Normalbetrieb (normale Raumtemperatur) und Komfortbetrieb (Komfort-Raumtemperatur)
- Warmwassertemperatur-Sollwert

Regelungszubehör (Fortsetzung)

- Zeitprogramme für Heizkreis und Trinkwassererwärmung sowie weitere Einstellungen
- Schnellwahlfunktion für „Einmal Zeitphase verlängern“

Montageort

Der integrierte Raumtemperatursensor erfasst die Raumtemperatur und bewirkt bei Bedarf eine Korrektur der Vorlauftemperatur.

Die erfasste Raumtemperatur ist abhängig vom Montageort:

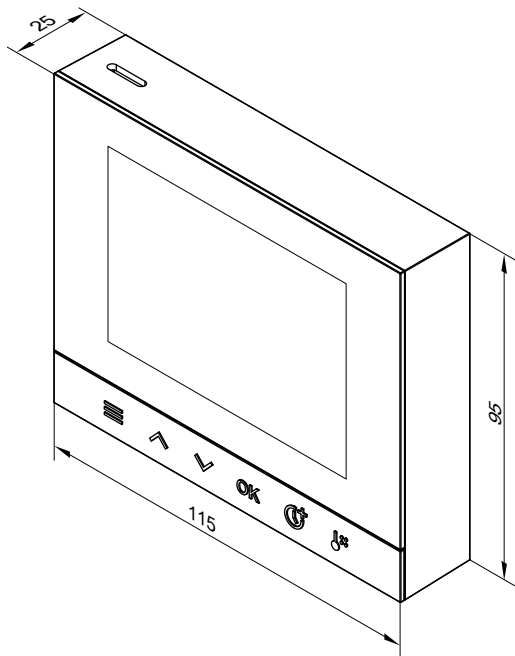
- Montage nur innerhalb geschlossener Gebäude
- Nicht in unmittelbarer Nähe von Fenstern und Türen
- Nicht in Regalen, Nischen usw.
- Nicht in der Nähe von Wärmequellen (direkte Sonneneinstrahlung, Kamin, Fernsehgerät usw.)

Lieferumfang

- Funk-Fernbedienung
- Befestigungsmaterial

Technische Angaben

Spannungsversorgung über Batterien	2 x 1,5 V AA (LR06)
Schutzklasse	III
Schutzart	IP20D gemäß EN 60529 durch Aufbau/ Einbau gewährleisten.
Low-Power-Funk Funkfrequenz Verschlüsselung Funkreichweite durch Wände	2,4 GHz Verschlüsselt Bis zu 14 m (abhängig von Wanddicke und Wandtyp)
Zulässige Umgebungstemperatur – Betrieb	+5 bis +40 °C Verwendung in Wohn- und Heizräumen (normale Umgebungsbedingungen) Nicht geeignet für Feuchträume, z. B. Badezimmer
– Lagerung und Transport	-20 bis +60 °C



9.6 Sonstiges

LAN-Anschluss-Erweiterung zur Gerätemontage

Best.-Nr. 7984901

- Zur Montage in die Inneneinheit von Wärmepumpen mit Viessmann One Base
- Zur Herstellung einer Internetverbindung mit der Heizungsanlage über LAN, z. B. zur Bedienung und Überwachung der Anlage
- Mit Anschluss RJ45 und Anschluss RJ12
- LAN-Verbindungsleitung zur Verbindung der LAN-Anschluss-Erweiterung mit der Bedieneinheit

Bauseitige Voraussetzungen:

- Router mit LAN-Anschluss
- LAN-Verbindungsleitung zum Router
- Internetverbindung

Spannung	5 V _{DC}
Stromaufnahme	0,03 A
Schutzart	IP20 gemäß EN 60529 durch Aufbau/ Einbau gewährleisten.
Zulässige Umgebungstemperatur – Betrieb	+5 bis +45 °C
– Lagerung und Transport	+5 bis +60 °C

9.7 Zubehör Funk

ViCare Heizkörperthermostat

(Low-Power-Funk)

Best.-Nr. ZK03840

Batteriebetriebener Heizkörperstellantrieb zur Einzelraumregelung in Verbindung mit der Vitoconnect, Farbe: Weiß.

- Mit integriertem Temperatursensor zur Erfassung der aktuellen Raumtemperatur
- "Fenster offen"-Erkennung
- Max. Stellkraft: 70 N
- Max. Ventilhub: 4,35 mm
- Einfache Montage auf Thermostatventilen M 30 x 1,5 mm
- Durch mitgeliefertes Adapter-Set Montage auf Thermostatventilen von Danfoss möglich

Lieferumfang:

- ViCare Heizkörperthermostat
- Batterien 1,5 V (Typ AA, 2 Stück)
- Adapter-Set für Danfoss Thermostatventile, Typen RA, RAV und RAVL

Hinweis

Wir empfehlen zur exakten Raumtemperaturregelung den Einsatz eines ViCare Klimasensors.

Technische Daten

Spannungsversorgung	2 x 1,5 V Alkalibatterie LR6, Typ AA
	Hinweis Keine Akkus verwenden.
Lebensdauer Batterien	Ca. 2 Jahre
Geräuschpegel	< 30 dB(A) in der Reichweite von 1 m
Funkfrequenz	2,4 GHz Low-Power-Funk 3.0 Funkstandard
Frequenzband	2405,0 bis 2480,0 MHz
Max. Sendeleistung	0,1 W (e.i.r.p.)
Sendintervall	Alle 7,5 s
Schutzklasse	III
Schutzart	IP20D gemäß EN 60529 durch Aufbau/Einbau gewährleisten.
Regelbereich	+8 bis +30 °C
Nenn-Hubbereich	4,2 mm
Ventilstellkraft	70 N
Anschluss	M 30 x 1,5 Adapter für Danfoss RAV, RA, RAVL im Lieferumfang
Zulässige Umgebungstemperatur	
– Betrieb	0 bis +40 °C Verwendung in Wohn- und Heizräumen (normale Umgebungsbedingungen)
– Lagerung und Transport	-20 bis +60 °C

ViCare Fußbodenthermostat

(Low-Power-Funk)

Best.-Nr. ZK03838

Fußbodenthermostat zur Einzelraumregelung in Verbindung mit Vitoconnect

- Intelligente Regelung einer Fußbodenheizung mit bis zu 6 Heizzonen (18 thermische Stellantriebe)
- Das ViCare Fußbodenthermostat verfügt über einen potenzialfreien Kontakt (230 V) zur Ansteuerung einer Pumpe.
- Eine integrierte Frostschutzfunktion verhindert Schäden an der Bausubstanz.
- Eine Antikalkfunktion verhindert das Festsetzen der Stellventile.
- Kompatibel mit thermischen Stellantrieben "stromlos offen/geschlossen".
- Über das ViCare Fußbodenthermostat und die ViCare App kann die Raumtemperatur für jede Heizzone eingestellt werden. Je Heizzone ist 1 ViCare Klimasensor zur Vorgabe des Temperaturwerts erforderlich.

Lieferumfang:

- ViCare Fußbodenthermostat
- Externe Antenne mit Anschlussleitung, Länge: 1,3 m
- Anlegetempertursensor mit Anschlussleitung 1,8 m und Schlauchschelle
- Anschlussleitung mit Stecker, Länge: 1,2 m
- Werkzeug zum Betätigen der Anlertaster
- Montagematerial für Wandbefestigung

Regelungszubehör (Fortsetzung)

Technische Daten

Spannungsversorgung	230 V~ +15/-10 %, 50 Hz
Leistungsaufnahme	4 W
Schutzart	IP22D gemäß EN 60529 durch Aufbau/Einbau gewährleisten.
Schutzklasse	II
Anschlüsse	– Leiterplattenklemmen mit Federkraft – Nur für Servicezwecke: RJ45 Netzwerkanschluss – RP-SMA Antennen-Anschluss
Schnittstellen	1 x LAN Netzwerk (Nur für Servicezwecke) 1 x Low-Power-Funk 2 x Temperatursensoren und/oder 1 x Kombiniertes Feuchte- und Temperatursensor
Low-Power-Funk	
– Funkfrequenz	2,4 GHz
– Frequenzband	2400,0 bis 2483,5 MHz
– Verschlüsselung	Ja
– Funkreichweite durch Wände	Bis zu 14 m (abhängig von der Wanddicke und dem Aufbau der Wand)
Ausgänge	6 x Thermoelektrische Stellventile Halbleiterrelais 230 V~ Dauerstrom 2 A (max. 6 A) 1 x Magnetventilsteuerung oder Wärmeanforderung Potenzialfrei Schalter max. 6 A Dauerstrom
Zulässige Umgebungstemperatur	
– Betrieb	+5 bis +50 °C Verwendung in Wohn- und Heizräumen (normale Umgebungsbedingungen)
– Lagerung und Transport	-20 bis +60 °C

ViCare Klimasensor - Temperatur- und Feuchtesensor

(Low-Power-Funk)

Best.-Nr. ZK03839

Batteriebetriebener Temperatur- und Feuchtesensor zur Überwachung des Raumklimas

Der Sensor kann mit dem Wohnungslüftungs-System Vitoair FS, einem Wärmeerzeuger mit integriertem Kommunikationsmodul oder einer Vitoconnect verbunden werden.

- Der ViCare Klimasensor erfasst die Temperatur und die relative Luftfeuchtigkeit im Raum.
- In Räumen mit ViCare Heizkörperthermostat oder ViCare Fußbodenthermostat ist mit dem ViCare Klimasensor eine präzise Einzelraumregelung möglich.

Lieferumfang:

- ViCare Klimasensor
- Batterie Knopfzelle CR2450, 600 mAh
- Montagematerial für Wandbefestigung

Hinweis

In Verbindung mit dem ViCare Fußbodenthermostat ist je Heizzone 1 Klimasensor erforderlich. Falls ViCare Heizkörperthermostate in sehr großen Räumen verwendet werden, empfehlen wir dort ViCare Klimasensoren einzusetzen.

Technische Daten

Spannungsversorgung	Batterie: 1 x 3,0 V CR2450 (Knopfzelle)
Leistungsaufnahme	0,5 W
Max. Sendeleistung	0,1 W (e.i.r.p.)
Schutzart	IP20D gemäß EN 60529 durch Aufbau/Einbau gewährleisten.
Schutzklasse	III
Low-Power-Funk	
– Funkfrequenz	2,4 GHz
– Frequenzband	2405 bis 2480 MHz
– Verschlüsselung	Ja
– Funkreichweite durch Wände	Bis zu 14 m (abhängig von der Wanddicke und dem Aufbau der Wand)
Zulässige Umgebungstemperatur	
– Betrieb	+5 bis +40 °C Verwendung in Wohn- und Heizräumen (normale Umgebungsbedingungen)
– Lagerung und Transport	-20 bis +60 °C

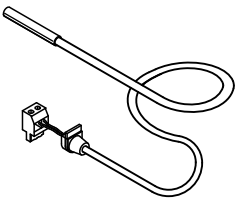
9.8 Sensoren

Tauchtemperatursensor

Best.-Nr. 7438702

- Zur Erfassung einer Temperatur in einer Tauchhülse
- Zum Einbau in Speicher-Wassererwärmer oder Heizwasser-Pufferspeicher

Regelungszubehör (Fortsetzung)



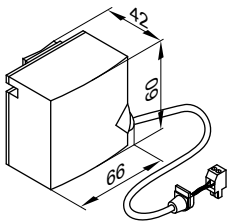
Technische Daten

Leitungslänge	5,8 m, steckerfertig
Schutzart	IP 32 gemäß EN 60529 durch Aufbau/ Einbau gewährleisten
Sensortyp	Viessmann NTC 10 kΩ bei 25 °C
Zulässige Umgebungstemperatur	
– Betrieb	0 bis +90 °C
– Lagerung und Transport	-20 bis +70 °C

Anlegetempersensor

Best.-Nr. 7426463

Zur Erfassung einer Temperatur an einem Rohr



Wird mit einem Spannband befestigt.

Technische Daten

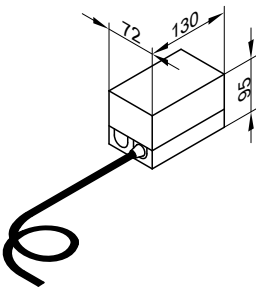
Leitungslänge	5,8 m, steckerfertig
Schutzart	IP 32D gemäß EN 60529 durch Aufbau/ Einbau gewährleisten
Sensortyp	Viessmann NTC 10 kΩ bei 25 °C
Zulässige Umgebungstemperatur	
– Betrieb	0 bis +120 °C
– Lagerung und Transport	-20 bis +70 °C

9.9 Erweiterung für Heizkreisregelung

Anlegetemperaturwächter

Best.-Nr. ZK04647

Als Temperaturwächter Maximaltemperaturbegrenzung für Fußbodenheizung (nur in Verbindung mit metallischen Rohren) einsetzbar. Der Temperaturwächter wird am Heizungsvorlauf angebaut. Bei zu hoher Vorlauftemperatur schaltet der Temperaturwächter den Wärmeerzeuger aus.



Technische Daten

Leitungslänge	1,5 m
Einstellbereich	30 bis 80 °C
Schaltdifferenz	6,5 K ±2,5 K
Schaltleistung	6(1,5) A, 250 V~
Einstellskala	Im Gehäuse
Schutzart nach EN 60529	IP 41

Verwendung

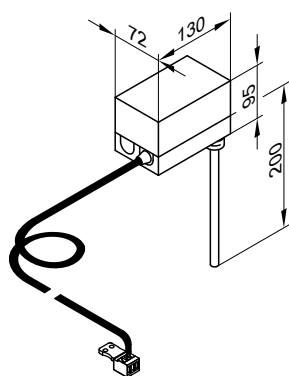
In Anlagen ohne externen Pufferspeicher für direkt angeschlossene Heizkreise ohne Mischer

Tauchtemperaturwächter

Best.-Nr. 7151728

Als Temperaturwächter Maximaltemperaturbegrenzung für Fußbodenheizung einsetzbar. Der Temperaturwächter wird am Heizungsvorlauf angebaut. Bei zu hoher Vorlauftemperatur schaltet der Temperaturwächter die Heizkreispumpe aus.

Regelungszubehör (Fortsetzung)



Technische Daten

Leitungslänge	4,2 m, steckerfertig
Einstellbereich	30 bis 80 °C
Schaltdifferenz	Max. 11 K
Schaltleistung	6(1,5) A, 250 V~
Einstellskala	Im Gehäuse
Tauchhülse aus Edelstahl (Außengewinde)	R ½ x 200 mm
DIN Reg.-Nr.	DIN TR 1168

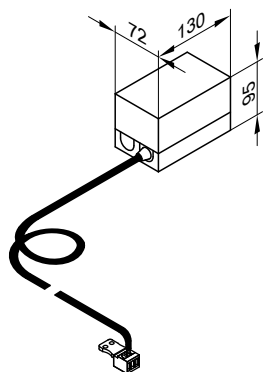
Verwendung

In Anlagen mit externem Pufferspeicher für Heizkreise mit separater Heizkreispumpe und Erweiterungssatz Mischer

Anlegetemperaturwächter

Best.-Nr. 7151729

Als Temperaturwächter Maximaltemperaturbegrenzung für Fußbodenheizung (nur in Verbindung mit metallischen Rohren) einsetzbar. Der Temperaturwächter wird am Heizungsvorlauf angebaut. Bei zu hoher Vorlauftemperatur schaltet der Temperaturwächter die Heizkreispumpe aus.



Technische Daten

Leitungslänge	4,2 m, steckerfertig
Einstellbereich	30 bis 80 °C
Schaltdifferenz	Max. 14 K
Schaltleistung	6(1,5) A, 250 V~
Einstellskala	Im Gehäuse
DIN Reg.-Nr.	DIN TR 1168

Verwendung

In Anlagen mit externem Pufferspeicher für Heizkreise mit separater Heizkreispumpe und Erweiterungssatz Mischer

Erweiterungssatz Mischer EM-MX mit integriertem Mischer-Motor

Best.-Nr. Z017409

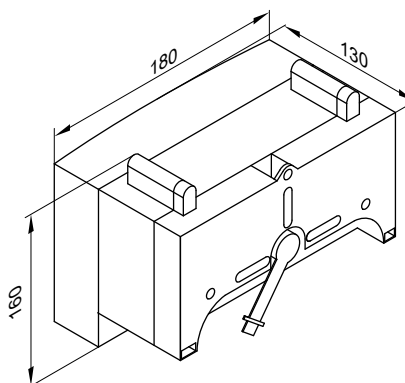
PlusBus-Teilnehmer

Bestandteile:

- Mischerelektronik (Elektronikmodul ADIO) mit Mischer-Motor für Viessmann Mischer DN 20 bis DN 50 und R ½ bis R 1¼
- Vorlauftempersensor (Anlegetempersensor) mit Anschlussleitung mit Stecker
- Stecker für Anschluss der Heizkreispumpe
- Netzanschlussleitung (3,0 m lang) mit Stecker
- PlusBus-Anschlussleitung (3,0 m lang) mit Stecker
- Anschlussmöglichkeit für Tauchtempersensor hydraulische Weiche (separates Zubehör)

Der Mischer-Motor wird direkt auf den Viessmann Mischer DN 20 bis DN 50 und R ½ bis R 1¼ montiert.

Mischerelektronik mit Mischer-Motor



Regelungszubehör (Fortsetzung)

Technische Daten Mischerelektronik mit Mischer-Motor

Nennspannung	230 V~
Nennfrequenz	50 Hz
Nennstrom	2 A
Leistungsaufnahme	6 W
Schutzart	IP20D gemäß EN 60529 durch Aufbau/ Einbau gewährleisten.
Schutzklasse	I
Zulässige Umgebungstemperatur	
– Betrieb	0 bis +40 °C
– Lagerung und Transport	-20 bis +65 °C
Nennbelastbarkeit der Relaisausgänge	
– Heizkreispumpe [20]	1 A, 230 V~
– Mischer-Motor [52]	0,1 A, 230 V~
Drehmoment	3 Nm
Erforderliche Laufzeit des Mischer-Motors für 90° <	Ca. 120 s

Hinweis

- Der Erweiterungssatz Mischer EM-MX mit integriertem Mischer-Motor ist nur für den Heizbetrieb geeignet.
- Nur für Wärmepumpen mit 1 direkt angeschlossenen Heizkreis

Erweiterungssatz Mischer EM-M1 für separaten Mischer-Motor

Best.-Nr. Z025981

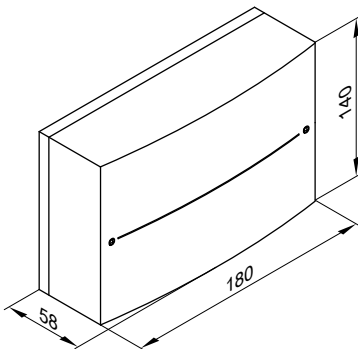
PlusBus-Teilnehmer

Zum Anschluss eines separaten Mischer-Motors

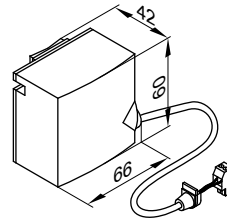
Bestandteile:

- Mischerelektronik (Elektronikmodul ADIO) zum Anschluss eines separaten Mischer-Motors
- Vorlauftemperatursensor (Anlegetemperatursensor) mit Anschlussleitung mit Stecker
- Stecker für Anschluss der Heizkreispumpe und des Mischer-Motors
- Netzanschlussleitung (3,0 m lang) mit Stecker
- PlusBus-Anschlussleitung (3,0 m lang) mit Stecker
- Anschlussmöglichkeit für Tauchtemperatursensor hydraulische Weiche (separates Zubehör)

Mischerelektronik



Vorlauftemperatursensor (Anlegetemperatursensor)



Wird mit einem Spannband befestigt.

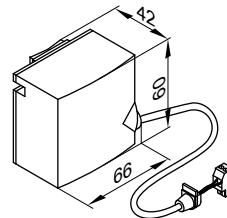
Technische Daten Vorlauftemperatursensor

Leitungslänge	2,0 m, steckerfertig
Schutzart	IP32D gemäß EN 60529 durch Aufbau/ Einbau gewährleisten.
Sensortyp	Viessmann NTC 10 kΩ bei 25 °C
Zulässige Umgebungstemperatur	
– Betrieb	0 bis +120 °C
– Lagerung und Transport	-20 bis +70 °C

Technische Daten Mischerelektronik

Nennspannung	230 V~
Nennfrequenz	50 Hz
Nennstrom	2 A
Leistungsaufnahme	2 W
Schutzart	IP20D gemäß EN 60529 durch Aufbau/ Einbau gewährleisten.
Schutzklasse	I
Zulässige Umgebungstemperatur	
– Betrieb	0 bis +40 °C
– Lagerung und Transport	-20 bis +65 °C
Nennbelastbarkeit der Relaisausgänge	
– Heizkreispumpe [20]	1 A, 230 V~
– Mischer-Motor [52]	0,1 A, 230 V~
Erforderliche Laufzeit des Mischer-Motors für 90° <	Ca. 120 s

Vorlauftemperatursensor (Anlegetemperatursensor)



Wird mit einem Spannband befestigt.

Regelungszubehör (Fortsetzung)

Technische Daten Vorlauftemperatursensor

Leitungslänge	5,8 m, steckerfertig
Schutzart	IP32D gemäß EN 60529 durch Aufbau/ Einbau gewährleisten.
Sensortyp	Viessmann NTC 10 kΩ bei 25 °C
Zulässige Umgebungstemperatur	
– Betrieb	0 bis +120 °C
– Lagerung und Transport	–20 bis +70 °C

Hinweis

- Der Erweiterungssatz Mischer EM-M1 für separaten Mischer-Motor ist für den Heiz- und Kühlbetrieb geeignet.
- Nur für Wärmepumpen mit 1 direkt angeschlossenen Heizkreis

Erweiterungssatz EM-HB1 zum Anschluss eines externen Wärmeerzeugers

Best.-Nr. Z026607

PlusBus-Teilnehmer

Zur Einbindung eines weiteren Wärmeerzeugers an eine Wärmepumpe mit Viessmann One Base.

Hinweis

Auch erforderlich für Viessmann Wärmeerzeuger mit Vitotronic Regelung oder Viessmann One Base.

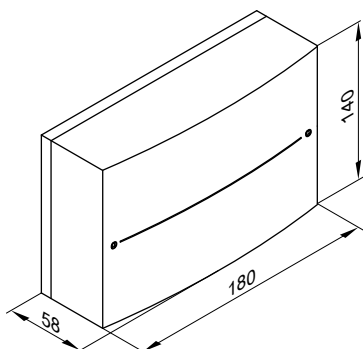
Über die Ein- und Ausgänge können folgende Funktionen realisiert werden:

- Externe Anforderung eines Wärmeerzeugers
- Externe Anforderung eines Wärmeerzeugers mit Vorlauftemperatur-Sollwert über 0 bis 10 V
- Störmeldeeingang 230 V (ohne Anlage sperren)

Bestandteile:

- Elektronikmodul HIO zum Anschluss eines externen Wärmeerzeugers
- Vorlauftemperatursensor (Anlegetemperatursensor) mit Anschlussleitung (5,8 m lang) mit Stecker
- Tauchtemperatursensor mit Anschlussleitung (3,75 m lang) mit Stecker
- Netzanschlussleitung (3,0 m lang) mit Stecker
- PlusBus-Anschlussleitung (3,5 m lang) mit Stecker
- Anschlussmöglichkeit für Mischer-Motor
- Anschlussmöglichkeit für 0 bis 10-V-Ausgang
- Anschlussmöglichkeit für potenzialfreien Kontakt
- Anschlussmöglichkeit für Störmeldeeingang des externen Wärmeerzeugers

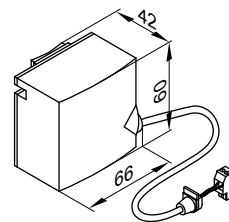
Elektronik



Technische Daten Erweiterung

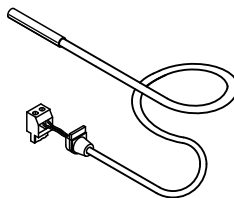
Nennspannung	230 V~
Nennfrequenz	50 Hz
Nennstrom	2 A
Leistungsaufnahme Elektronik	2 W
Stromaufnahme	9 mA
Zulässige Umgebungstemperatur	
– Betrieb	0 bis +40 °C
– Lagerung und Transport	–20 bis +65 °C
Nennbelastbarkeit der Relaisausgänge	
– Stecker 52	1 A, 230 V~
– Stecker 66 (potenzialfrei)	1 A, 230 V~

Vorlauftemperatursensor (Anlegetemperatursensor)



Wird mit einem Spannband befestigt.

Tauchtemperatursensor



Technische Daten Temperatursensoren

Sensortyp	NTC 10 kΩ
Schutzart	IP53 gemäß EN 60529 durch Aufbau/ Einbau gewährleisten.
Zulässige Umgebungstemperatur	
– Betrieb	0 bis +120 °C
– Lagerung und Transport	–20 °C bis +70 °C

9.10 Kommunikationstechnik

Hinweis

Weitere Informationen zur Kommunikationstechnik siehe Planungsunterlagen „Daten-Kommunikation“.

WAGO KNX/TP-Gateway

Best.-Nr. Z024994

Zum Datenaustausch mit einem externen System auf Basis des KNX/TP-Kommunikationsstandards

- WAGO KNX/TP-Gateway für Hutschienenmontage

Anschlüsse:

- KNX/TP-1-Anschlussklemmen zum Anschluss an bauseitiges KNX-System
- CAN-BUS-Anschlussklemmen zum Anschluss der Verbindungsleitung zum Energieerzeuger
- Spannungsversorgung 230 V~ über Steckernetzteil

- Netzteil für Hutschienenmontage

Zubehör

- Wandgehäuse: Best.-Nr. ZK04917
- CAN-BUS-Verbindungsleitung, Länge: 7 m: Best.-Nr. ZK04974

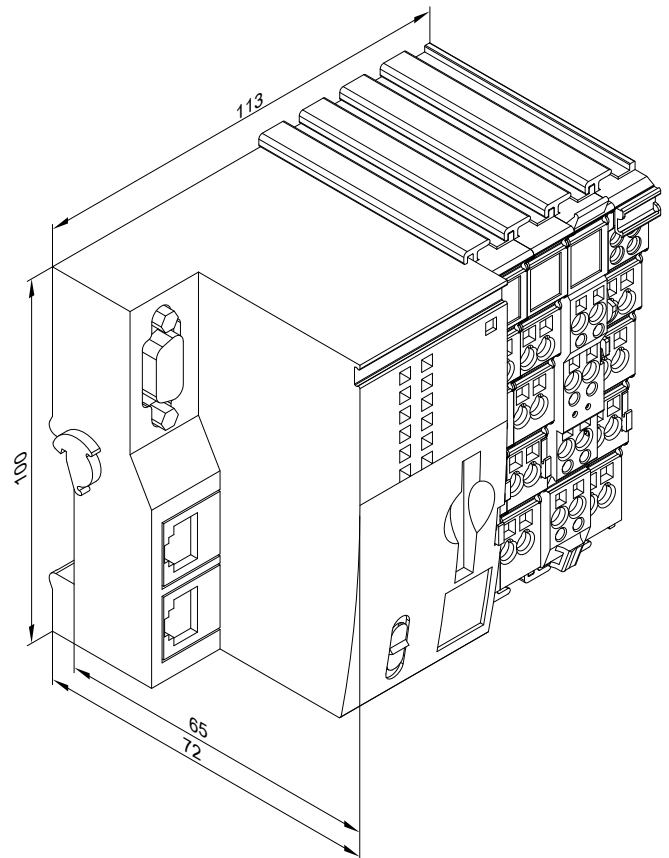
Funktionen

- Übertragung von Geräte- und Betriebsdaten:
 - Datenübertragung von der Viessmann Regelung an WAGO KNX/TP-Gateway über CAN-BUS
 - Datenübertragung von WAGO KNX/TP-Gateway an das Modbus-System über den Modbus (bauseitige Verbindungsleitung)
- Fernbedienen von Wärmeerzeugern über geeignete Visualisierung, z. B. Schalten, Sollwerte ändern
- Fernüberwachen vom Wärmeerzeuger über bauseitiges Modbus-System, z. B. Istwerte, Betriebszustände
- Weiterleiten von Störungs- und Wartungsmeldungen

Technische Daten

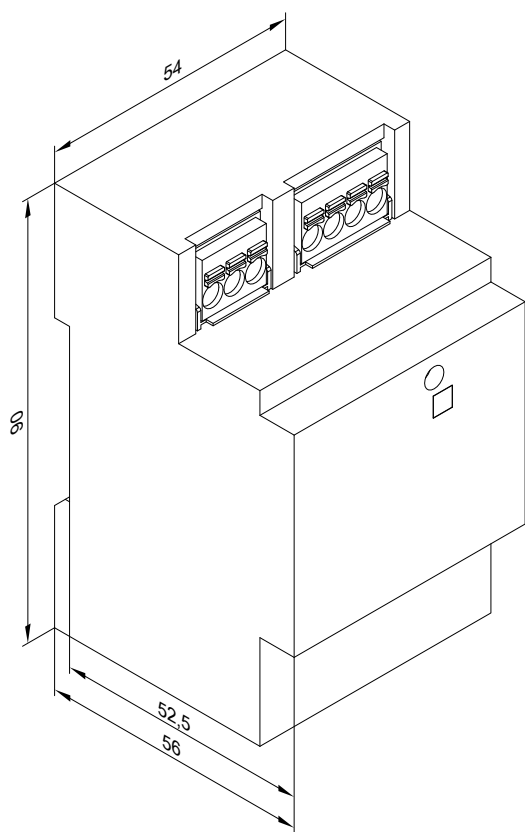
WAGO KNX/TP-Gateway

Netzspannung	24 V $\overline{\text{DC}}$
Max. Stromaufnahme	124 mA
Nennleistung	3,0 W
Schutzart	IP 20
Zulässige Umgebungstemperatur	
– Betrieb	0 bis +40 °C
– Lagerung	-20 bis +60 °C
– Transport	-20 bis +60 °C für max. 3 Monate oder Mittelwert 35 °C
Zulässige relative Luftfeuchte	
– Betrieb bei 0 bis 39 °C	– Bis 95 %
– Betrieb bei 40 °C	– Bis 50 %
– Lagerung und Transport	Bis 95 %, nicht kondensierend
Montage	Hutschiene TS 35 nach EN 50022



Netzteil

Nennspannung	100 bis 240 V~
Nennfrequenz	50 bis 60 Hz
Nennstrom	1,34 A $\overline{\text{DC}}$
Ausgangsspannung	24 V $\overline{\text{DC}}$
Schutzklasse	II
Schutzart	IP 20
Potenzialtrennung Primär/Sekundär	SELV nach EN 60335
Elektrische Sicherheit	EN 60335
Zulässige Umgebungstemperatur	
– Betrieb	0 bis +40 °C
– Lagerung und Transport	-40 bis +85 °C



Hinweis

Weitere Informationen: Siehe www.automation-gateway.info.
Die Anbindung an das bauseitige externe Leitsystem und die Konfiguration des WAGO Gateways muss von einer zertifizierten Fachkraft durchgeführt werden.

WAGO MB/TCP-Gateway

Best.-Nr. Z019286

Zum Datenaustausch mit einem externen System auf Basis des Modbus/TCP-Kommunikationsstandards

- WAGO MB/TCP-Gateway für Hutschienenmontage

Anschlüsse:

- Modbus/TCP-Anschlussklemmen zum Anschluss an bauseitiges Modbus-System
- CAN-BUS-Anschlussklemmen zum Anschluss der Verbindungsleitung zum Energieerzeuger
- Spannungsversorgung 230 V~ über Steckernetzteil

- Netzteil für Hutschienenmontage

Zubehör

- Wandgehäuse: **Best.-Nr. ZK04917**
- CAN-BUS Verbindungsleitung, Länge: 7 m: **Best.-Nr. ZK04974**

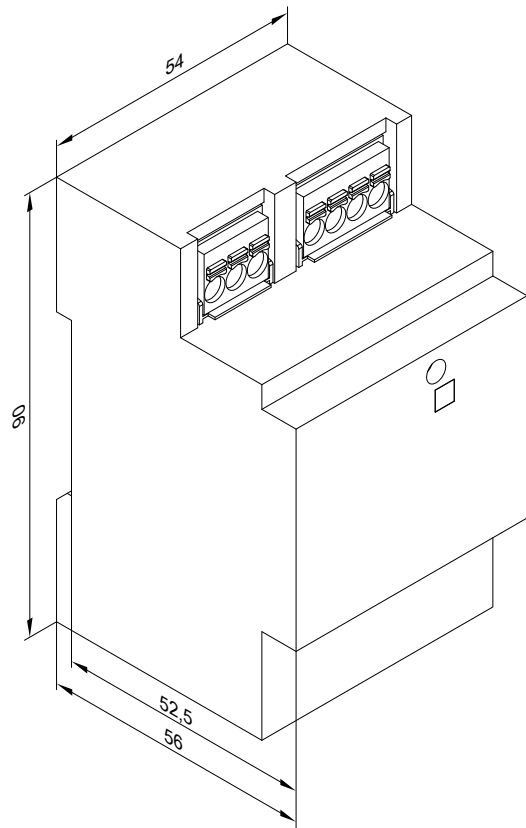
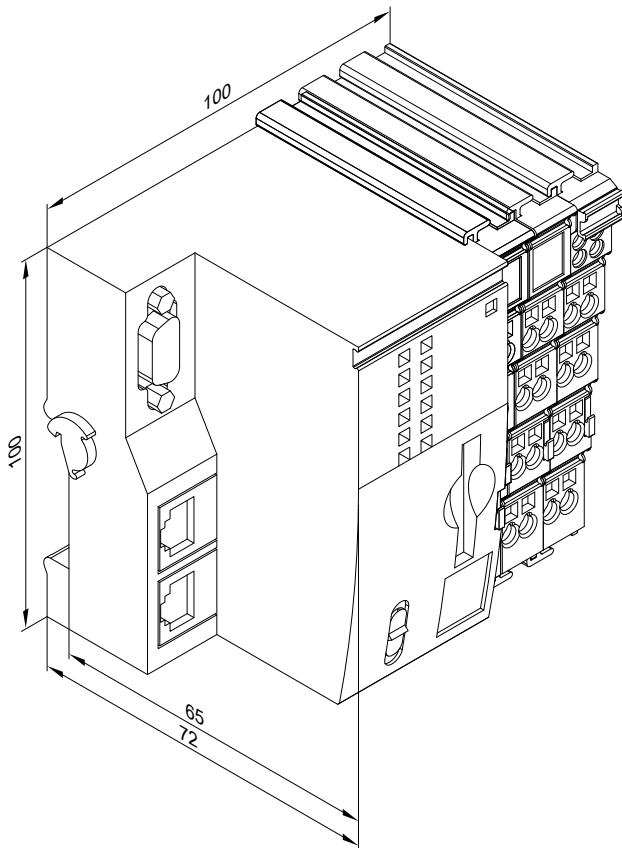
Funktionen

- Übertragung von Geräte- und Betriebsdaten:
 - Datenübertragung von der Viessmann Regelung an WAGO MB/TCP-Gateway über CAN-BUS
 - Datenübertragung von WAGO MB/TCP-Gateway an das Modbus-System über den Modbus (bauseitige Verbindungsleitung)
- Fernbedienen von Wärmeerzeugern über geeignete Visualisierung, z. B. Schalten, Sollwerte ändern
- Fernüberwachen vom Wärmeerzeuger über bauseitiges Modbus-System, z. B. Istwerte, Betriebszustände
- Weiterleiten von Störungs- und Wartungsmeldungen

Technische Daten

WAGO MB/TCP-Gateway

Netzspannung	24 V $\overline{\text{---}}$
Max. Stromaufnahme	116 mA
Nennleistung	2,8 W
Schutzart	IP 20
Zulässige Umgebungstemperatur	
– Betrieb	0 bis +40 °C
– Lagerung	–20 bis +60 °C
– Transport	–20 bis +60 °C für max. 3 Monate oder Mittelwert 35 °C
Montage	Hutschiene TS 35 nach EN 50022



Netzteil

Nennspannung	100 bis 240 V~
Nennfrequenz	50 bis 60 Hz
Nennstrom	1,34 A _≡
Ausgangsspannung	24 V _≡
Schutzklasse	II
Schutzart	IP 20
Potenzialtrennung Primär/Sekundär	SELV nach EN 60335
Elektrische Sicherheit	EN 60335
Zulässige Umgebungstemperatur	
– Betrieb	0 bis +40 °C
– Lagerung und Transport	-40 bis +85 °C

Hinweis

Weitere Informationen: Siehe www.automation-gateway.info. Die Anbindung an das bauseitige externe Leitsystem und die Konfiguration des WAGO Gateways muss von einer zertifizierten Fachkraft durchgeführt werden.

WAGO MB/RTU-Gateway

Best.-Nr. Z019287

Zum Datenaustausch mit einem externen System auf Basis des Modbus RTU-Kommunikationsstandards

■ WAGO MB/RTU-Gateway für Hutschienenmontage

Anschlüsse:

- Modbus/RTU-Anschlussklemmen zum Anschluss an bauseitiges Modbus-System
- CAN-BUS-Anschlussklemmen zum Anschluss der Verbindungsleitung zum Energieerzeuger
- Spannungsversorgung 230 V~ über Steckernetzteil

■ Netzteil für Hutschienenmontage

Zubehör

- Wandgehäuse: **Best.-Nr. ZK04917**
- CAN-BUS Verbindungsleitung, Länge: 7 m: **Best.-Nr. ZK04974**

Funktionen

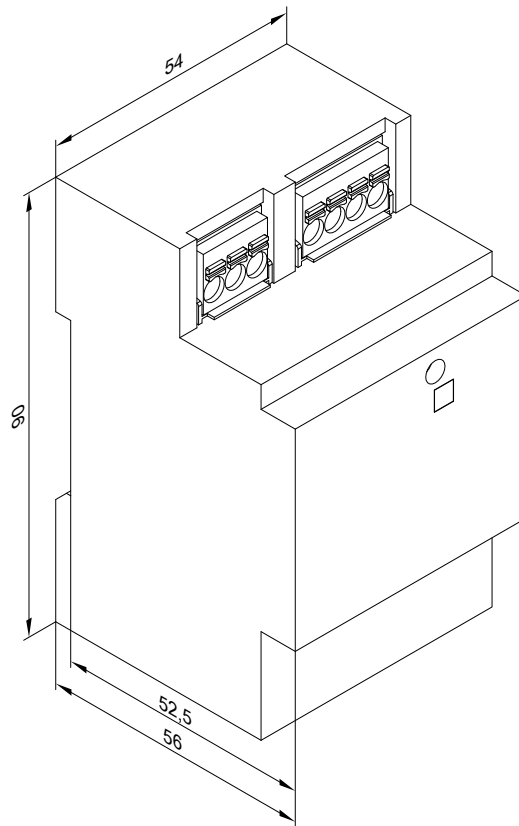
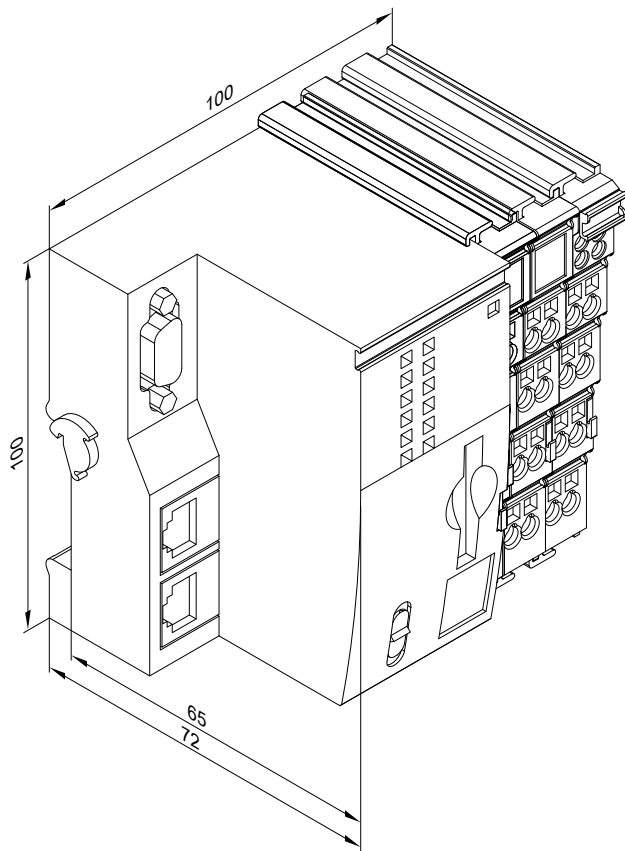
- Übertragung von Geräte- und Betriebsdaten:
 - Datenübertragung von der Viessmann Regelung an WAGO MB/RTU-Gateway über CAN-BUS
 - Datenübertragung von WAGO MB/RTU-Gateway an das Modbus-System über den Modbus (bauseitige Verbindungsleitung)
- Fernbedienen von Wärmeerzeugern über geeignete Visualisierung, z. B. Schalten, Sollwerte ändern
- Fernüberwachen vom Wärmeerzeuger über bauseitiges Modbus-System, z. B. Istwerte, Betriebszustände
- Weiterleiten von Störungs- und Wartungsmeldungen

Regelungszubehör (Fortsetzung)

Technische Daten

WAGO MB/RTU-Gateway

Netzspannung	24 V _{DC}
Max. Stromaufnahme	141 mA
Nennleistung	3,4 W
Schutzart	IP 20
Zulässige Umgebungstemperatur	
– Betrieb	0 bis +40 °C
– Lagerung	–20 bis +60 °C
– Transport	–20 bis +60 °C für max. 3 Monate oder Mittelwert 35 °C
Montage	Hutschiene TS 35 nach EN 50022



Hinweis

Weitere Informationen: Siehe www.automation-gateway.info.

Die Anbindung an das bauseitige externe Leitsystem und die Konfiguration des WAGO Gateways muss von einer zertifizierten Fachkraft durchgeführt werden.

Netzteil

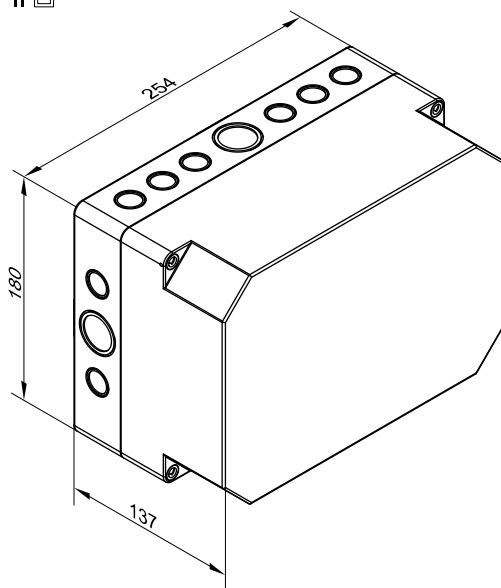
Nennspannung	100 bis 240 V _~
Nennfrequenz	50 bis 60 Hz
Nennstrom	1,34 A _{DC}
Ausgangsspannung	24 V _{DC}
Schutzklasse	II
Schutzart	IP 20
Potenzialtrennung Primär/Sekundär	SELV nach EN 60335
Elektrische Sicherheit	EN 60335
Zulässige Umgebungstemperatur	
– Betrieb	0 bis +40 °C
– Lagerung und Transport	–40 bis +85 °C

Wandgehäuse (Zubehör) für WAGO Gateway

Best.-Nr. ZK04917

Gehäuse für Wago Gateway zur Montage an die Wand

IP66
II □



CAN-BUS-Verbindungsleitung

Best.-Nr. ZK04974

Verbindungsleitung zum Anschluss des WAGO Gateways an den Energieerzeuger

- Länge: 7 m
- Stecker vorkonfektioniert

Stichwortverzeichnis

4		
4/3-Wege-Ventil.....	7, 8, 20, 21	
4-Wege-Umschaltventil.....	32, 34, 36	
A		
Abdeckkappen-Set.....	65	
Ablauf Kondenswasser.....	139	
Ablaufschlauch Sicherheitsventil.....	16, 18	
Ablauftrichter-Set.....	64, 120	
Abmessungen		
– Außeneinheit.....	12, 15, 25, 28	
– Außeneinheit Vitocal 250-A.....	18	
– Außeneinheit Vitocal 252-A.....	31	
– Inneneinheit.....	12, 15, 16, 17, 25, 28, 29, 30	
– Inneneinheit Vitocal 250-A.....	16	
– Inneneinheit Vitocal 252-A.....	29	
– Vitocal 250-A.....	16, 18	
– Vitocal 252-A.....	29, 31	
Advanced acoustics design+.....	8, 21	
Anforderungen		
– An den Aufstellraum.....	140	
– An die Aufstellung.....	140	
– Elektroinstallation.....	145	
Anlagenbeispiele Trinkwassererwärmung.....	164	
Anlegetemperatursensor.....	179	
Anlegetemperaturwächter.....	169, 179, 180	
Anmeldeverfahren (Angaben).....	120	
Anordnung Wärmepumpenkaskade.....	127	
Anschlüsse.....	12, 15	
Anschlussleitungen.....	146	
Anschluss-Set für Konsole für Bodenmontage.....	112, 113	
Anschluss-Set für Wandkonsole.....	112	
Anschluss-Sets Zirkulation.....	70	
Anschlusszubehör		
– Sekundärkreis.....	66	
Aufstellhilfe.....	119	
Aufstellung.....	122	
– Außeneinheit.....	120	
– Inneneinheit.....	140	
– In Nischen.....	122	
– Zwischen Mauern.....	122	
Aufstellung Außeneinheit.....	112	
Ausdehnungsgefäß.....	7, 8, 20, 21	
Ausgangsspannung.....	183, 185, 186	
Auslegung Speicher-Wassererwärmer.....	162	
Auslieferungszustand		
– Vitocal 250-A.....	8	
– Vitocal 252-A.....	22	
Außeneinheit		
– Abmessungen.....	12, 15, 25, 28	
– Bodenmontage mit Konsole.....	132, 134, 135	
– Elektrische Werte.....	11, 14, 24, 27	
– Leitungslängen.....	146	
– Wandmontage mit Konsole.....	139	
Außentemperatursensor.....	146, 168	
Auswahl Speicher-Wassererwärmer.....	162	
B		
Bedieneinheit.....	166	
Befestigungsmaterial.....	123	
Beschaffenheit Heizwasser.....	160	
Bestimmungsgemäße Verwendung.....	165	
Betriebsweise.....	163	
– Bivalent-alternativ.....	157	
– Bivalent-parallel.....	157	
– Monoenergetisch.....	156	
– Monovalent.....	155	
Bivalent-alternative Betriebsweise.....	157	
Bivalente Betriebsweise.....	163	
Bivalent-parallele Betriebsweise.....	157	
Blitzschutz.....	124	
Bodenbelastung.....	143	
Bodenmontage.....	123	
Bodenmontage Außeneinheit.....	132, 134, 135	
Bundestarifordnung.....	120	
BUS-Kommunikationsleitung.....	175	
BUS-Verbindung.....	147	
BUS-Verbindungsleitungen.....	175	
Bypass.....	66	
C		
CAN-BUS-Kommunikationsleitung.....	33, 35, 37	
CAN-BUS-System.....	147	
CAN Energiezähler E305 CA-1 (AR-N).....	171	
CAN Energiezähler E380 CA (AR-N).....	170	
CO ₂ -Äquivalent.....	165	
D		
Dämpfungssockel.....	123, 137	
Design-Blenden Verdampfer.....	117	
Design-Verkleidung.....	65, 118, 135	
Dichtheitsprüfung.....	165	
Dimensionierung der Wärmepumpe.....	154, 155	
Divicon Heiz-/Kühlkreis-Verteilung.....	72	
Druckminderer.....	161, 162	
Druckpunkte.....	143	
Druckverlust		
– Divicon.....	76	
Durchflussreguliertventil.....	161, 162	

Stichwortverzeichnis

E

EC-Ventilator.....	32, 34, 36
Einsatzgrenzen	
– Vitocal 250-A.....	18
– Vitocal 252-A.....	31
Elektrische Anschlüsse.....	145
Elektrische Begleitheizung.....	65, 116, 124
Elektrische Leistungsaufnahme.....	11, 14, 24, 27
Elektrische Verbindungsleitungen.....	133, 134, 135, 139
Elektrische Werte	
– Außeneinheit.....	11, 14, 24, 27
– Inneneinheit.....	11, 14, 24, 27
Elektrizitätsbedarf.....	120
Elektro-Heizeinsatz.....	64, 97, 102, 103, 111
Elektronikmodul ADIO.....	167
Elektronikmodul HIO.....	167, 182
Empfohlene Netzanschlüsseleitungen.....	147
Endmanschette.....	114
Energieeffizienzklasse.....	10, 13
Energiemanagement.....	167, 173
Energiezähler 3-phasig.....	170, 171
Enthalpiewärmetauscher.....	66
Entleerungsventil.....	162
Erdverlegte Quattro-Verbindungsleitung.....	113
Ergänzungswasser.....	160
Erweiterung	
– Externer Wärmeerzeuger.....	182
Erweiterungssatz Mischer.....	169
– Integrierter Mischer-Motor.....	180
– Separater Mischer-Motor.....	181
EVU-Sperre.....	120, 145, 147, 155, 157
EVU-Sperzeit.....	155

F

Fertigfußboden.....	141
Feuchteanbausshalter.....	64, 84, 165
Flachdachmontage.....	123
Fremdstromanode.....	64, 85, 104, 111
Frequenzspektrum.....	152
Frostschutzfunktion.....	168
Frostschutz für Fundament.....	133, 134, 135, 136, 138
Füllwasser.....	160
Fundament.....	133, 134, 135, 136, 137, 138
Funk-Fernbedienung.....	175
Funkkomponenten.....	175
Funktionen.....	167

G

Gateway	
– Nennleistung.....	183, 184, 186
– Netzspannung.....	183, 184, 186
– Schutzart.....	183, 184, 186
– Stromaufnahme.....	183, 184, 186
– Umgebungstemperatur.....	183, 184, 186
Gegenstrom-Wärmetauscher.....	66
Geräuschentwicklung.....	148
Gesamtgewicht.....	12, 15, 25, 28

H

Heiz-/Kühlwasser-Pufferspeicher	
– Parallel geschaltet.....	158
Heizkennlinien.....	168
Heizlast.....	154
Heizwasser.....	11, 13
Heizwasser-Durchlauferhitzer.....	7, 8, 20, 21, 145
– Netzanschlussleitung.....	147
– Technische Daten.....	11, 14, 24, 27
Heizwasser-Pufferspeicher.....	7, 8
Heizwasserrücklauf.....	12, 15
Heizwasservorlauf.....	12, 15, 25, 28
Hochdruckstörung.....	122
Hüllrohr.....	113, 114
Hydraulische Anschlüsse.....	12, 15
Hydraulische Bedingungen Sekundärkreis.....	158
Hydraulisches Anschluss-Set Heiz-/Kühlkreis für Aufputzinstallation	
.....	68
Hydraulisches Anschlusszubehör Sekundärkreis.....	66
Hydro AutoControl.....	159

I

Inneneinheit	
– Abmessungen.....	12, 15, 25, 28
– Elektrische Werte.....	11, 14, 24, 27
– Leitungslängen.....	146
– Montagehöhe.....	141
Integrierter Speicher-Wassererwärmer.....	25, 28
Interner Wärmetauscher.....	36
Inverter.....	34

K

Kältekreis.....	12, 15, 25, 28
Kältemittel.....	8, 21
Kaskade.....	154
Kellerschacht.....	122
Kiesbett für Kondenswasser.....	133, 134, 135, 136, 138, 139
Kommunikationsleitung.....	147
Kondenswasser.....	124, 165
Kondenswasserablauf.....	33, 35, 37, 139
– In Sickerschicht.....	140
– Ohne Abflussrohr.....	139
– Über Abflussrohr.....	140
– Über Abwassersystem.....	140
Konsole.....	135
Konsole für Bodenmontage.....	123
Konsole für Wandmontage.....	139
Konsolen für Außeneinheit.....	114
Konsolen-Set.....	123
Körperschall.....	154
Korrosionswahrscheinlichkeit.....	123
Kühlbetrieb.....	164
– Raumtemperaturgeführt.....	164
Kühlleistung für Fußbodenheizung.....	165
Kühlung	
– Über Fußbodenheizkreis.....	164
– Zubehör.....	84
Küstennahe Aufstellung.....	123

Stichwortverzeichnis

L		P	
Leckerkennung.....	165	Planungshilfe.....	159
Leistungsdaten Heizen.....	10, 12, 23, 25	Planungshinweise.....	120
Leistungsdiagramme.....	38, 41, 44, 47, 50	PlusBus.....	167
Leitungseinführung.....	144	Primäreintrittstemperatur.....	163
Leitungseinführung durch Bodenplatte.....	145	Produktinformation	
Leitungseinführung über Erdniveau.....	144	– Vitocal 250-A.....	7
Leitungslänge.....	146, 147	– Vitocal 252-A.....	20
Luftanschluss-Stutzen.....	66	– Zubehör.....	63
Luftaustritt.....	127, 128, 129, 130, 131, 132	Produkttypen.....	6
Luft Eintritt.....	127, 128, 129, 130, 131, 132	Pufferspeicher.....	158
Luft eintrittstemperatur.....	11, 13	Pumpenkennlinien.....	74
Luftkurzschluss.....	122		
Lüftung.....	66	R	
Lüftungsgerät.....	66	Raumhöhe.....	141
		Raumtemperaturgeführter Kühlbetrieb.....	164
M		Raumtemperatursensor Kühlung.....	164
Manometeranschluss.....	161, 162	Regelung.....	166
Max. Leitungslänge.....	12, 25, 28	Regelungszubehör.....	169
Mindestabstände		Restförderhöhe.....	74
– Außeneinheit.....	126	– Vitocal 250-A.....	19
– Inneneinheit.....	142	– Vitocal 252-A.....	31
– Wärmepumpenkaskade.....	127	Restförderhöhen	
Mindestanlagenvolumen.....	158	– Divicon.....	79
Minstdurchmesser Rohrleitungen.....	159	Reversibler Kühlbetrieb.....	164
Mindestraumhöhe.....	141	Richtfaktor.....	148, 149
Mindestvolumenstrom.....	158, 159	Rohbaupodest.....	64, 120, 141
Mischerweiterung		Rohrtrenner.....	162
– Integrierter Mischer-Motor.....	180	Rückflussverhinderer.....	161, 162
– Separater Mischer-Motor.....	181	Rücklauf	
Mobile Datenübertragung.....	11, 14	– Außeneinheit.....	16, 18, 29, 30, 33, 35, 37
Monoenergetische Betriebsweise.....	156, 163	– Sekundärkreis.....	16, 17, 18, 29, 30
Monovalente Betriebsweise.....	155, 163	– Speicher-Wassererwärmer.....	16, 18, 29, 30
Montagearten.....	123	Rücklauf Speicher-Wassererwärmer.....	12, 15
Montage Außeneinheit		Rückschlagklappe.....	161
– Konsolen für Bodenmontage.....	123		
– Konsolen-Set für Wandmontage.....	123		
Montagehilfe für Aufputz-Montage.....	66		
Montagehilfen Kompaktgerät Heiz-/Kühlkreis für Aufputzinstallation			
.....	69		
Montageort.....	122		
N			
Neigung.....	168		
Nennfrequenz.....	183, 185, 186		
Nennleistung.....	183, 184, 186		
Nennspannung.....	183, 185, 186		
Nennstrom.....	183, 185, 186		
Netzanschlussleitung.....	33, 35, 37, 146, 147		
– Außeneinheit.....	147		
– Inneneinheit.....	147		
Netzspannung.....	183, 184, 186		
Netzteil			
– Ausgangsspannung.....	183, 185, 186		
– Nennfrequenz.....	183, 185, 186		
– Nennspannung.....	183, 185, 186		
– Nennstrom.....	183, 185, 186		
– Schutzart.....	183, 185, 186		
– Schutzklasse.....	183, 185, 186		
– Umgebungstemperatur.....	183, 185, 186		
Netzversorgung.....	157		
Niveau.....	168		
Norm-Gebäudeheizlast.....	154		
O			
One Base.....	166		

Stichwortverzeichnis

S

Sauggaskühler.....	32, 34
Schall.....	154
Schallabsorption.....	149
Schallausbreitung.....	122
Schalldruckpegel.....	148, 149, 150
Schallemission.....	148, 154
Schall-Leistung.....	12, 15, 25, 28, 152
Schall-Leistungspegel.....	148, 149
Schallquelle.....	148
Schallreflexion.....	149
Schallreflexionen.....	122, 148
Schutzart.....	183, 184, 185, 186
Schutzbereich.....	125
Schutzklasse.....	183, 185, 186
Schwingungsdämpfer.....	124
Schwingungsentkopplung.....	124
Scroll-Verdichter.....	32, 34, 36
Sekundärpumpe.....	7, 8, 20, 21
Sensor	
– Klimasensor.....	178
Sensoren.....	178
Service-Link.....	8, 21
Sicherheitsventil.....	7, 8, 20, 21, 32, 34, 36, 161, 162
Sicherungen.....	145
Sickerschicht.....	140
Smart Grid.....	155
Solar-Log Base Vi bis 15 kWp EMS Gateway.....	173
Solar-Wärmetauscher-Set.....	64, 103
Sonstiges Zubehör.....	116
Speichertemperatur.....	163
Speicher-Wassererwärmer.....	162
Sperrzeit.....	120, 155, 157
Spezialreiniger.....	65, 119
Steuerstromkreis.....	145
Stromaufnahme.....	183, 184, 186
Stromtarife.....	120
Stromversorgung.....	120
Stromzähler.....	145, 146

T

Tauchtemperaturwächter.....	169, 179
Technische Angaben	
– Lüftungsgerät.....	66
Technische Anschlussbestimmungen (TAB).....	145
Technische Daten.....	177
– CAN Energiezähler E305 CA-1 (AR-N).....	172
– CAN Energiezähler E380 CA (AR-N).....	170
– Gateway.....	183, 184, 186
– Netzteil.....	183, 185, 186
– Netzteil Solar-Log.....	175
– Regelung.....	169
– Solar-Log Base Vi.....	174
– ViCare Fußbodenthermostat.....	178
– ViCare Heizkörperthermostat.....	177
– ViCare Klimasensor.....	178
– Vitocal 200-A.....	23
– Vitocal 250-A.....	10
Technische Daten Elektro-Heizeinsatz-EHE.....	97, 98, 103
Temperatursensor	
– Anlegetemperatursensor.....	179
Temperatursensoren	
– Außentemperatursensor.....	168
Temperaturspreizung.....	163
Temperaturwächter	
– Anlegetemperatur.....	179, 180
– Tauchtemperatur.....	179
Thermostat	
– Fußbodenthermostat.....	177
– Heizkörperthermostat.....	177
Thermostatischer Mischautomat.....	161, 162
Transporthilfe.....	119
Trinkwasserbedarf.....	155, 163
Trinkwassererwärmung	
– Zubehör allgemein.....	84
– Zubehör bei eingebautem Speicher-Wassererwärmer.....	85
– Zubehör Vitocell 100-V, CVWB.....	98
– Zubehör Vitocell 100-V, Typ CVWC.....	85
– Zubehör Vitocell Modular 100-VE.....	85
Trinkwasserfilter.....	161, 162
Trinkwasserseitiger Anschluss.....	161
Typübersicht.....	9, 22

U

Überdimensionierung.....	155
Übersicht	
– Installationszubehör.....	63
– Regelungszubehör.....	169
Umgebungstemperatur.....	183, 184, 185, 186
Umgebungstemperaturen.....	140, 177, 178

Stichwortverzeichnis

V

Ventilator.....	32, 34, 36
Ventilatorringheizung.....	65
Verbindung Innen-/Außeneinheit.....	143
Verbindungsleitung Innen-/Außeneinheit.....	146
Verdampfer.....	32, 34, 36
Verdichter.....	32, 34, 36
Verdrahtungsschema.....	146
Verflüssiger.....	32, 34, 36
Verlegeabstand für Fußbodenheizung.....	165
Verwendung.....	165
ViCare.....	8, 21
ViCare Fußbodenthermostat.....	177
ViCare Heizkörperthermostat.....	177
ViCare Klimasensor.....	178
Viessmann Energiemanagement.....	167
Viessmann One Base.....	166
Vitoair FS.....	66
Vitocell 100-V.....	64
Vitocell 100-W.....	64
Vitotrol 100-EH.....	175
Volumenstromregelung.....	66
Vorheizregister.....	66
Vorlauf	
– Außeneinheit.....	16, 18, 29, 30, 33, 35, 37
– Sekundärkreis.....	16, 17, 29, 30
– Speicher-Wassererwärmer.....	16, 18, 29, 30
Vorlauftemperatur.....	8, 21
– Sekundärkreis.....	163

W

WAGO Gateway.....	186
WAGO KNX/TP-Gateway.....	183
WAGO MB/RTU-Gateway.....	185
WAGO MB/TCP-Gateway.....	184
Wandmontage.....	139
Wärmeleistung.....	155
Wärmepumpe dimensionieren.....	155
Wärmepumpenkaskade.....	154
– Mindestabstände.....	127
Wärmepumpenregelung.....	7, 8, 20, 21, 166
– Funktionen.....	167
– Netzanschlussleitung.....	147
Wärmetauscherfläche.....	162
Warmwasserbedarf.....	155
Wasserbeschaffenheit.....	160
Wetterschutz.....	124
Windlasten.....	124
Windrichtung.....	122
Witterungseinflüsse.....	124
Witterungsgeführte Regelung	
– Bedieneinheit.....	166
– Frostschutzfunktion.....	168
Wohneinheit.....	66
Wohnungslüftungs-Systeme.....	66

Z

Zentrale Wohnungslüftungs-Systeme.....	66
Zirkulationspumpe.....	161
Zubehör Kühlung.....	84
Zulässiger Betriebsdruck.....	12, 15
Zulässige Umgebungstemperaturen.....	177, 178
Zuschlag abgesenkter Betrieb.....	156
Zuschlag Trinkwassererwärmung.....	155







Technische Änderungen vorbehalten!

Viessmann Ges.m.b.H.
A-4641 Steinhaus bei Wels
Telefon: 07242 62381-110
Telefax: 07242 62381-440
www.viessmann.at

Viessmann Climate Solutions SE
35108 Allendorf
Telefon: 06452 70-0
Telefax: 06452 70-2780
www.viessmann.de