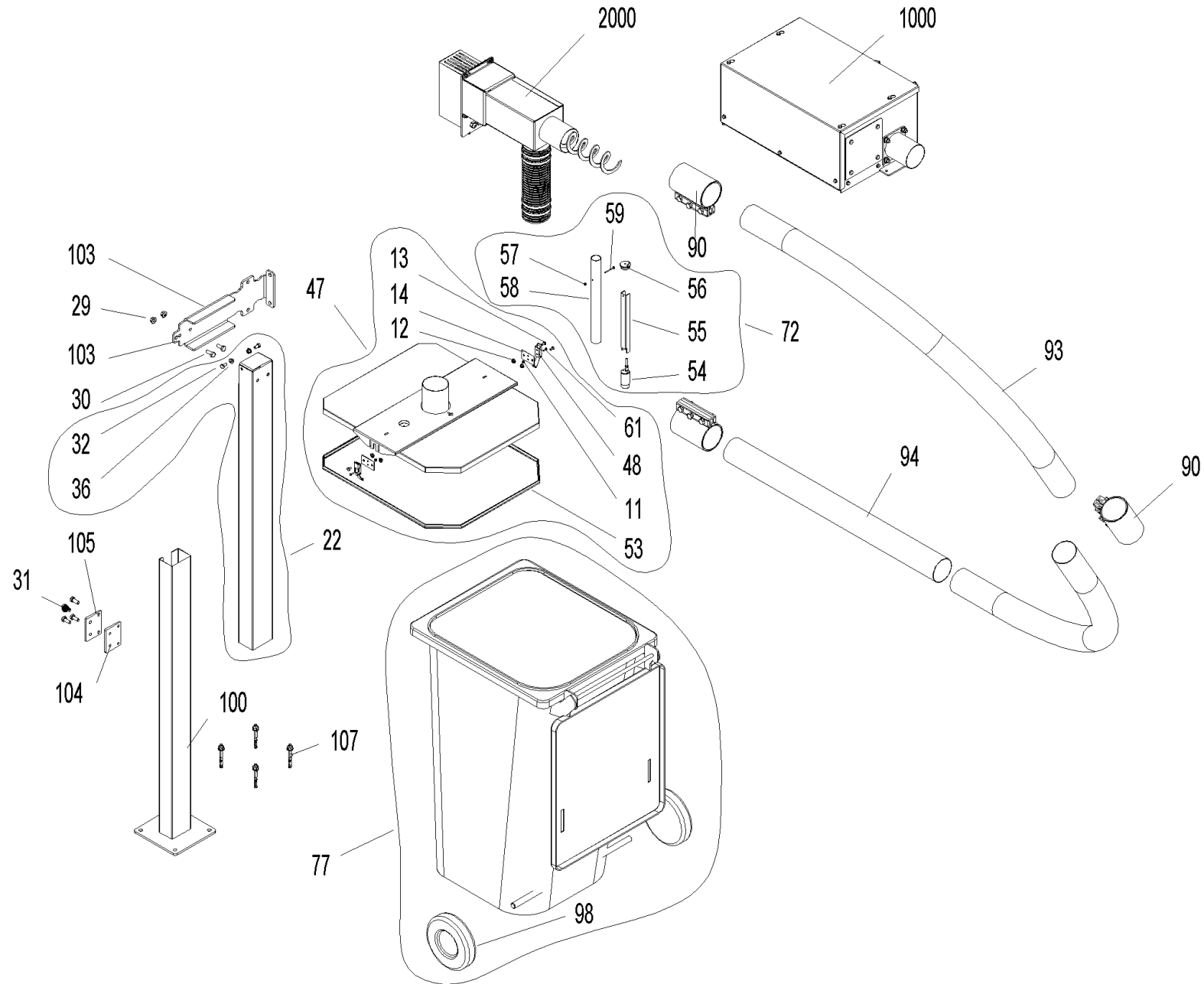


Ascheaustragung in Tonne (A000250)



Ascheaustragung in Tonne (A000250)

Pos.	Artikelnr.	Bezeichnung	Menge	Einheit
107	001594	Ankerbolzen FAZ II 10/ 10/ 95	4.00	Stk
1000	A000251	Aschesammelbehälter	1.00	Stk
103	055743	Befestigung oben Förderrohr PW	1.00	Stk
53	053467	Dichtungsprofil Vorratsbehälter 200KG und Ascheaustragung in Tonne BW2, BW2T 10-33, BWL/BWA 10-26, PW	1.00	Stk
58	046190	Einbringrohr Näherungsschalter PW Zuführung	1.00	Stk
14	055944	Einstellplatte De.	2.00	Stk
55	055035	Fixierung Näherungsschalter	1.00	Stk
104	055911	Klemmplatte hinten PW	1.00	Stk
105	055749	Klemmplatte Stützfuß PW	1.00	Stk
54	055289	Näherungsschalter kapazitiv Kabellänge 4 Meter + Fixierungen	1.00	Stk
77	055515	PWZ031 Aschetonne 240 Liter Stahl verzinkt (verstärkte Radausführung)	1.00	Stk
72	056097	PWZ032 Überwachung Füllstand Aschetonne	1.00	Stk
47	055510	PWZ Abdeckung Tonne zu Ascheaustragung	1.00	Stk
94	055496	PWZ Rohr 90 x 1000mm	1.00	Stk
93	055495	PWZ Rohrbogen 88,9 x R800 NIRO	2.00	Stk
90	055513	PWZ Rohrkupplung DVK HD mit Erdungsband Nenn-Ø88,9, Baulänge 150 (EPDM-Dichtung, Anzugsmoment max: 80Nm)	3.00	Stk
98	055943	Rad Aschetonne 240L	2.00	Stk
61	055014	Sechskantschraube DIN 933 - M4x12 - 8.8 - verzinkt	2.00	Stk
59	016752	Sechskantschraube DIN 933 - M4x40 - 8.8 - verzinkt	1.00	Stk
13	015026	Sechskantschraube DIN 933 - M6x10 - 8.8 - verzinkt	4.00	Stk
32	015134	Sechskantschraube DIN 933 - M8x16 - 8.8 - verzinkt	2.00	Stk

Ascheaustragung in Tonne (A000250)

Pos.	Artikelnr.	Bezeichnung	Menge	Einheit
31	054526	Sechskantschraube DIN 933 - M10x25 - 8.8 - verzinkt	6.00	Stk
57	016724	Sicherungsmutter DIN 985 - M 4 - 8 - verzinkt	1.00	Stk
48	009546	Spannverschluss	2.00	Stk
11	016564	Sperrzahnmutter M4 verzinkt	2.00	Stk
12	016566	Sperrzahnmutter M6 verzinkt	4.00	Stk
36	016553	Sperrzahnmutter M8 verzinkt	2.00	Stk
29	016567	Sperrzahnmutter M10 verzinkt	2.00	Stk
56	051316	Stopfen GPN 300 F 242 gebohrt Ø5	1.00	Stk
22	055942	Stütze oben Förderrohr	1.00	Stk
100	055750	Stütze unten Förderrohr	1.00	Stk
2000	A000252	Übergabe in Tonne	1.00	Stk