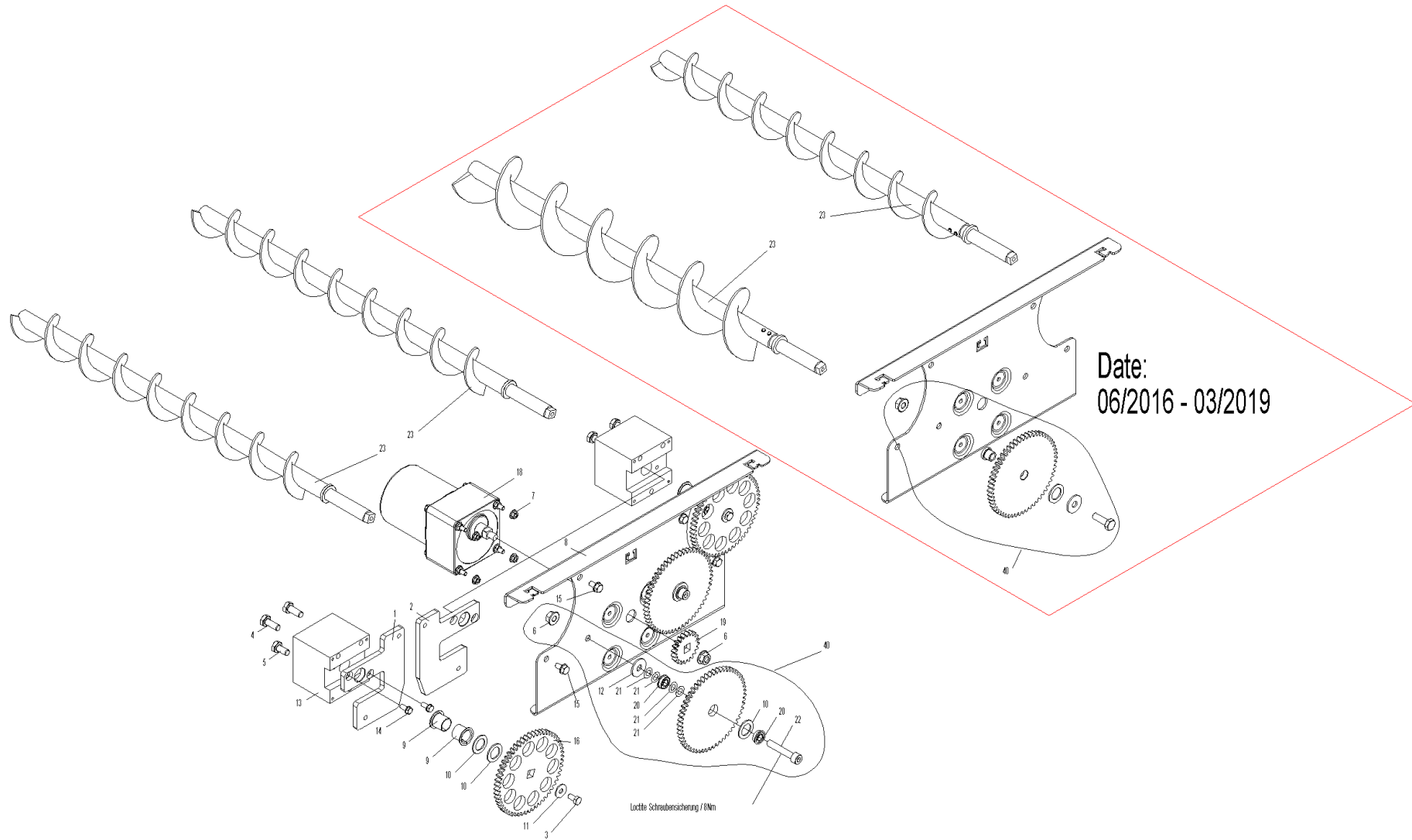


Schnecken m. Antrieb (A000257)



Schnecken m. Antrieb (A000257)

Pos.	Artikelnr.	Bezeichnung	Menge	Einheit
23	055918	Austragungsschnecke 1 PW24-60	2.00	Stk
23	055916	Austragungsschnecke 2 PW72-103	2.00	Stk
13	047920	Flansch für Ascheaustragung BW35-60, PW24-103	2.00	Stk
1	051169	Flanschplatte links AAT PW24-103	1.00	Stk
2	052371	Flanschplatte rechts AAT PW24-103	1.00	Stk
14	031545	Gewindefurchende Sechskantschraube DIN 7500 - M5x12, verzinkt	4.00	Stk
9	012508	Gleitlager-Bundbuchse	4.00	Stk
8	052197	Konsole AAT PW24-103	1.00	Stk
21	055132	Passscheibe D14	8.00	Stk
20	055728	Rillenkugellager - mit Bund F688 ZZ-8x16x5	4.00	Stk
10	047545	Scheibe D25/16,2x1,5 verz.	6.00	Stk
18	050901	Schneckenmotor SPG 4,8 U/min	1.00	Stk
3	017051	Sechskantschraube DIN 933 - M6x12 - 8.8	2.00	Stk
5	016721	Sechskantschraube DIN 933 - M8x16 - 8.8, schwarz	1.00	Stk
4	017086	Sechskantschraube DIN 933 - M8x20 - 8.8 - verzinkt	4.00	Stk
15	031549	Sechskantschraube DIN 7500 - M6x12	4.00	Stk
7	016565	Sperrzahnmutter M5 verzinkt	4.00	Stk
6	016553	Sperrzahnmutter M8 verzinkt	3.00	Stk
19	053412	Stirnrad Motor geh. M2 Z20	1.00	Stk
16	052196	Stirnrad Schnecke PW24-103	2.00	Stk
11	031753	U-Scheibe DIN125 - M6 - A2	2.00	Stk
12	031755	U-Scheibe DIN 9021 - M8	2.00	Stk

Schnecken m. Antrieb (A000257)

Pos.	Artikelnr.	Bezeichnung	Menge	Einheit
40	055945	Zwischenrad 1/2 kpl. AA PuroWIN	2.00	Stk
22	018172	Zylinderschraube m. Innensechskant ISO 4762 - M 8 x 45 - 8.8 - verzinkt (DIN 912)	2.00	Stk