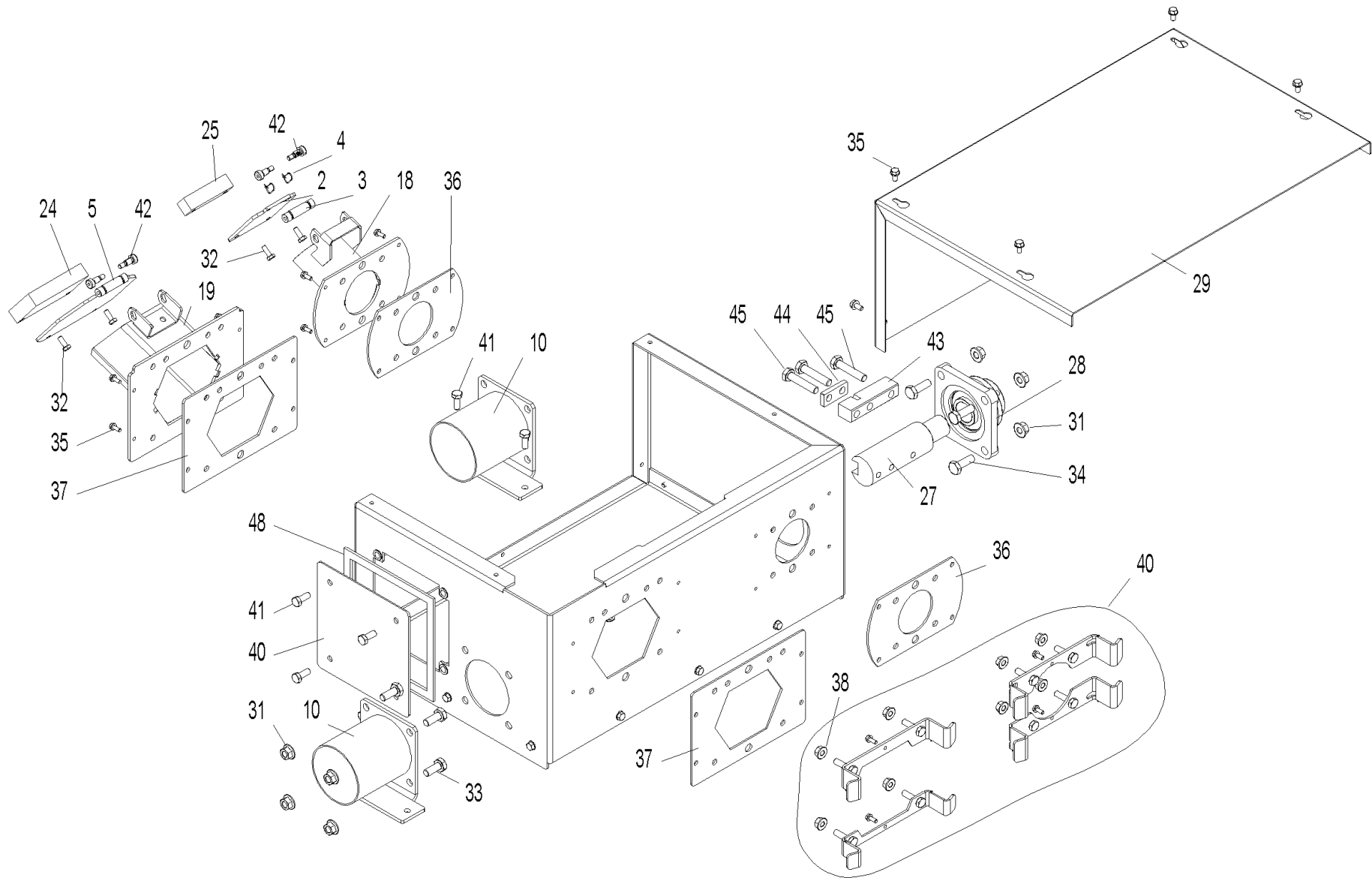


Aschesammelbehälter (A000251)



Aschesammelbehälter (A000251)

Pos.	Artikelnr.	Bezeichnung	Menge	Einheit
3	055524	Achse Klappe vorne Aschesammelbehälter PW	1.00	Stk
18	055720	Auslassrohr hinten Aschesammelbehälter PW	1.00	Stk
19	055721	Auslassrohr vorne Aschesammelbehälter PW	1.00	Stk
29	055692	Deckel Übergabe in Tonne Aschesammelbehälter PW	1.00	Stk
2	055521	Dichtklappe hinten Aschesammelbehälter PW	1.00	Stk
5	055676	Dichtklappe vorne Aschesammelbehälter PW	1.00	Stk
36	055710	Dichtung Ascheflansch hinten Aschesammelbehälter PW	1.00	Stk
37	055711	Dichtung Ascheflansch vorne Aschesammelbehälter PW	2.00	Stk
48	054532	Dichtung Wartungsdeckel Vorratsbehälter/Aschesammelbehälter	1.00	Stk
4	055737	Federbügelklammer Aschesammelbehälter PW	2.00	Stk
43	055712	Fixierung Schnecke Aschesammelbehälter PW	1.00	Stk
44	055718	Fixierung Schnecke oben Aschesammelbehälter PW	1.00	Stk
28	052859	Flanschlager mit Berührungsschutz Ø30 Bauhöhe 40,2 - 4-Loch - UCF 206 FYH (staubdicht)	1.00	Stk
25	055520	Gewicht Klappe hinten Aschesammelbehälter PW	1.00	Stk
24	055517	Gewicht Klappe vorne Aschesammelbehälter PW	1.00	Stk
10	055680	Rohr Ausgang Aschesammelbehälter PW	1.00	Stk
42	055736	Schulterpassschraube 12.9 - 6x12 / ISO 7379 (M6x12)	4.00	Stk
32	024759	Sechskantschraube DIN 933 - M6x16 - 8.8 - verzinkt	1.00	Stk
41	017086	Sechskantschraube DIN 933 - M8x20 - 8.8 - verzinkt	4.00	Stk
33	054526	Sechskantschraube DIN 933 - M10x25 - 8.8 - verzinkt	1.00	Stk
34	054269	Sechskantschraube DIN 933 - M10x30 - 8.8 - verzinkt	1.00	Stk
45	033099	Sechskantschraube DIN 933 - M10x50 - 8.8	6.00	Stk

Aschesammelbehälter (A000251)

Pos.	Artikelnr.	Bezeichnung	Menge	Einheit
35	031549	Sechskantschraube DIN 7500 - M6x12	1.00	Stk
38	016553	Sperrzahnmutter M8 verzinkt	8.00	Stk
31	016567	Sperrzahnmutter M10 verzinkt	2.00	Stk
40	055704	Wartungsdeckel Asche Aschesammelbehälter PW	1.00	Stk
27	055690	Welle hinten Schnecke Aschesammelbehälter PW	1.00	Stk