

# Montage- und Serviceanleitung für die Fachkraft

**VIESMANN**

## **Vitodens 222-W**

**Typ B2LF**, 2,5 bis 32 kW

Gas-Brennwertkompaktgerät mit 3,5-Zoll-Schwarz/Weiß-Display


Erdgas- und Flüssiggas-Ausführung




## **VITODENS 222-W**




## Sicherheitshinweise

-  Bitte befolgen Sie diese Sicherheitshinweise genau, um Gefahren und Schäden für Menschen und Sachwerte auszuschließen.

### Erläuterung der Sicherheitshinweise

-  **Gefahr**  
Dieses Zeichen warnt vor Personenschäden.

-  **Achtung**  
Dieses Zeichen warnt vor Sach- und Umweltschäden.

### **Hinweis**

*Angaben mit dem Wort Hinweis enthalten Zusatzinformationen.*

### Zielgruppe

Diese Anleitung richtet sich ausschließlich an autorisierte Fachkräfte.

- Arbeiten an Gasinstallationen dürfen nur von Installateuren durchgeführt werden, die vom zuständigen Gasversorgungsunternehmen dazu berechtigt sind.
- Elektroarbeiten dürfen nur von Elektrofachkräften durchgeführt werden.
- Die erstmalige Inbetriebnahme hat durch den Ersteller der Anlage oder einen von ihm benannten Fachkundigen zu erfolgen.

### Zu beachtende Vorschriften

- Nationale Installationsvorschriften
  - Gesetzliche Vorschriften zur Unfallverhütung
  - Gesetzlichen Vorschriften zum Umweltschutz
  - Berufsgenossenschaftliche Bestimmungen
  - Einschlägige Sicherheitsbestimmungen der DIN, EN, DVGW, TRGI, TRF und VDE
- AT:** ÖNORM, EN, ÖVGW G K-Richtlinien, ÖVGW-TRF und ÖVE
- CH:** SEV, SUVA, SVGW, SVTI, SWKI, VKF und EKAS-Richtlinie 6517: Richtlinie Flüssiggas

**Sicherheitshinweise** (Fortsetzung)**Sicherheitshinweise für Arbeiten an der Anlage****Arbeiten an der Anlage**

- Bei Brennstoff Gas den Gasabsperrehahn schließen und gegen unbeabsichtigtes Öffnen sichern.
- Anlage spannungsfrei schalten, z. B. an der separaten Sicherung oder einem Hauptschalter, und auf Spannungsfreiheit prüfen.
- Anlage gegen Wiedereinschalten sichern.
- Bei allen Arbeiten geeignete persönliche Schutzausrüstung tragen.

**Gefahr**

Heiße Oberflächen und Medien können Verbrennungen oder Verbrühungen zur Folge haben.

- Gerät vor Wartungs- und Servicearbeiten ausschalten und abkühlen lassen.
- Heiße Oberflächen an Heizkessel, Brenner, Abgassystem und Verrohrung nicht berühren.

**Achtung**

Durch elektrostatische Entladung können elektronische Baugruppen beschädigt werden. Vor den Arbeiten geerdete Objekte berühren, z. B. Heizungs- oder Wasserrohre, um die statische Aufladung abzuleiten.

**Instandsetzungsarbeiten****Achtung**

Die Instandsetzung von Bauteilen mit sicherheitstechnischer Funktion gefährdet den sicheren Betrieb der Anlage.

Defekte Bauteile müssen durch Viessmann Originalteile ersetzt werden.

**Zusatzkomponenten, Ersatz- und Verschleißteile****Achtung**

Zusatzkomponenten, Ersatz- und Verschleißteile, die nicht mit der Anlage geprüft wurden, können die Funktion beeinträchtigen. Der Einbau nicht zugelassener Komponenten sowie nicht genehmigte Änderungen und Umbauten können die Sicherheit beeinträchtigen und die Gewährleistung einschränken. Bei Einbau und Austausch ausschließlich Viessmann Originalteile oder von Viessmann freigegebene Komponenten verwenden.

## Sicherheitshinweise für den Betrieb der Anlage

### Verhalten bei Gasgeruch



#### **Gefahr**

Austretendes Gas kann zu Explosionen führen, die schwerste Verletzungen zur Folge haben.

- Nicht rauchen! Offenes Feuer und Funkenbildung verhindern. Niemals Schalter von Licht und Elektrogeräten betätigen.
- Gasabsperrhahn schließen.
- Fenster und Türen öffnen.
- Personen aus der Gefahrenzone entfernen.
- Gas- und Elektroversorgungsunternehmen von außerhalb des Gebäudes benachrichtigen.
- Stromversorgung zum Gebäude von sicherer Stelle (außerhalb des Gebäudes) unterbrechen lassen.

### Verhalten bei Abgasgeruch



#### **Gefahr**

Abgase können zu lebensbedrohenden Vergiftungen führen.

- Heizungsanlage außer Betrieb nehmen.
- Aufstellort belüften.
- Türen zu Wohnräumen schließen, um eine Verbreitung der Abgase zu vermeiden.

### Verhalten bei Wasseraustritt aus dem Gerät



#### **Gefahr**

Bei Wasseraustritt aus dem Gerät besteht die Gefahr eines Stromschlags.

Heizungsanlage an der externen Trennvorrichtung ausschalten (z. B. Sicherungskasten, Hausstromverteilung).



#### **Gefahr**

Bei Wasseraustritt aus dem Gerät besteht die Gefahr von Verbrühungen.

Heißes Heizwasser nicht berühren.

### Kondenswasser



#### **Gefahr**

Der Kontakt mit Kondenswasser kann gesundheitliche Schäden verursachen.

Kondenswasser nicht mit Haut und Augen in Berührung bringen und nicht verschlucken.

### Abgasanlagen und Verbrennungsluft

Sicherstellen, dass Abgasanlagen frei sind und nicht verschlossen werden können, z. B. durch Kondenswasser-Ansammlungen oder äußere Einflüsse. Ausreichende Versorgung mit Verbrennungsluft gewährleisten.

Anlagenbetreiber einweisen, dass nachträgliche Änderungen an den baulichen Gegebenheiten nicht zulässig sind (z. B. Leitungsverlegung, Verkleidungen oder Trennwände).



#### **Gefahr**

Undichte oder verstopfte Abgasanlagen oder unzureichende Zufuhr der Verbrennungsluft verursachen lebensbedrohliche Vergiftungen durch Kohlenmonoxid im Abgas. Ordnungsgemäße Funktion der Abgasanlage sicherstellen. Öffnungen für Verbrennungsluftzufuhr dürfen nicht verschließbar sein.



**Sicherheitshinweise** (Fortsetzung)**Abluftgeräte**

Bei Betrieb von Geräten mit Abluftführung ins Freie (Dunstabzugshauben, Abluftgeräte, Klimageräte, Zentrale-Staubsauganlage) kann durch die Absaugung ein Unterdruck entstehen. Bei gleichzeitigem Betrieb des Heizkessels kann es zum Rückstrom von Abgasen kommen.

**Gefahr**

Gleichzeitiger Betrieb des Heizkessels mit Geräten mit Abluftführung ins Freie kann durch Rückstrom von Abgasen lebensbedrohende Vergiftungen zur Folge haben. Verriegelungsschaltung einbauen oder durch geeignete Maßnahmen für ausreichende Zufuhr von Verbrennungsluft sorgen.

**Inhaltsverzeichnis**

<b>1. Information</b>	Entsorgung der Verpackung .....	8
	Symbole .....	8
	Bestimmungsgemäße Verwendung .....	9
	Produktinformation .....	9
	■ Vitodens 222-W, Typ B2LF .....	9
	Anlagenbeispiele .....	9
	Wartungsteile und Ersatzteile .....	9
	■ Viessmann Partnershop .....	10
	■ Viessmann Ersatzteil-App .....	10
<b>2. Montagevorbereitung</b>	.....	11
<b>3. Montageablauf</b>	Heizkessel aus der Verpackung nehmen .....	13
	Heizkessel anbauen und Anschlüsse montieren .....	13
	■ Heizkessel an Montagehilfe oder Montagerahmen anbauen .....	13
	■ Heizkessel an Wandhalterung anbauen .....	16
	■ Vorderblech abbauen .....	18
	■ Typenschild .....	18
	■ Konsole Bedieneinheit an der Kesseloberseite anbauen .....	20
	■ Heiz- und trinkwasserseitige Anschlüsse .....	21
	Kondenswasseranschluss .....	22
	■ Siphon mit Wasser füllen .....	23
	Abgasanschluss .....	23
	Gasanschluss .....	24
	Elektrische Anschlüsse .....	25
	■ Anschlussraum öffnen .....	25
	■ Übersicht elektrische Anschlüsse .....	27
	■ Bauseitige Anschlüsse am Zentral-Elektronikmodul HMU .....	28
	■ Außentemperatursensor <span style="border: 1px solid black; padding: 0 2px;">1</span> .....	28
	■ Umwälzpumpe anschließen an P2 .....	29
	■ Anschluss potenzialfreier Schaltkontakt .....	29
	■ Hinweise zum Anschluss PlusBus-Teilnehmer .....	29
	■ Einstellung Schalter Abschlusswiderstand CAN-BUS prüfen .....	29
	■ Netzanschluss Zubehör an Stecker <span style="border: 1px solid black; padding: 0 2px;">96/156</span> (230 V ~) .....	30
	■ Netzanschluss <span style="border: 1px solid black; padding: 0 2px;">40</span> .....	32
	■ Anschlussleitungen verlegen .....	32
	Betriebssicherheit und Systemvoraussetzungen WLAN .....	33
	■ Reichweite Funksignal WLAN-Verbindung .....	33
	■ Durchdringungswinkel .....	34
	Anschlussraum schließen .....	35
	Bedieneinheit und Vorderblech anbauen .....	36
	■ Bedieneinheit unten angeordnet .....	36
	■ Bedieneinheit oben angeordnet .....	37
<b>4. Erstinbetriebnahme, Inspektion, Wartung</b>	Arbeitsschritte - Erstinbetriebnahme, Inspektion und Wartung .....	38
<b>5. Systemkonfiguration (Parameter)</b>	Parameter aufrufen .....	69
	■ Parameter aufrufen .....	69
	Allgemein .....	69
	Heizkessel .....	71
	WW (Warmwasser) .....	73
	Heizkreis 1, Heizkreis 2, Heizkreis 3, Heizkreis 4 .....	75
	■ Energiesparfunktionen (Einstellung nur über Software-Tool) .....	82
	■ Parameter-Einstellung nur über Software-Tool .....	84
	Teilnehmernummern der angeschlossenen Erweiterungen .....	85
<b>6. Diagnose und Serviceabfragen</b>	Service-Menü .....	87
	■ Service-Menü aufrufen .....	87
	■ Service-Menü verlassen .....	87

	Diagnose .....	88
	■ Betriebsdaten abfragen .....	88
	Ausgänge prüfen (Aktorentest) .....	88
<b>7. Störungsbehebung</b>	Störungsanzeige an der Bedieneinheit .....	90
	■ Störungsanzeige an der Bedieneinheit .....	90
	Übersicht der Elektronikmodule .....	92
	Störungsmeldungen .....	92
	Weitere Meldungen .....	116
	■ Wartungsmeldungen .....	116
	■ Statusmeldungen .....	116
	■ Warnungsmeldungen .....	117
	■ Informationen .....	117
	Instandsetzung .....	118
	■ Heizkessel heizwasserseitig entleeren .....	118
	■ Heizkessel trinkwasserseitig entleeren .....	119
	■ Heizkessel von Montagehilfe oder Montagerahmen abbauen .....	120
	■ Status/Prüfung/Diagnose interne Umwälzpumpe .....	120
	■ Temperatursensoren prüfen .....	122
	■ Hinweis zum Austausch Zentral-Elektronikmodul HMU und Feuerungsautomat BCU .....	124
	■ Netzanschlussleitung austauschen .....	124
	■ Verbindungsleitung HMI austauschen .....	125
	■ Plattenwärmetauscher prüfen .....	125
	■ Hydraulikeinheit ausbauen .....	126
	■ Sicherung prüfen .....	127
<b>8. Funktionsbeschreibung</b>	Gerätefunktionen .....	128
	■ Heizbetrieb .....	128
	■ Entlüftungsprogramm .....	128
	■ Befüllungsprogramm .....	128
	■ Heizkennlinie .....	128
	■ Estrichrocknung .....	130
	■ Anhebung der reduzierten Raumtemperatur .....	132
	Trinkwassererwärmung .....	134
	■ Aufheizung des Ladespeichers aus kaltem Zustand .....	134
	■ Nachheizung während Zapfvorgang .....	134
	■ Erhöhte Trinkwasserhygiene .....	135
	Externe Heizkreisaufschaltung (falls vorhanden) .....	135
	Pumpen-Kick .....	135
<b>9. Anschluss- und Verdrahtungsschema</b>	Zentral-Elektronikmodul HMU .....	136
	Feuerungsautomat BCU .....	138
<b>10. Protokolle</b>	.....	139
<b>11. Technische Angaben</b>	Technische Daten .....	140
	Elektronische Verbrennungsregelung .....	145
<b>12. Entsorgung</b>	Endgültige Außerbetriebnahme und Entsorgung .....	146
<b>13. Einzelteilbestellung</b>	Einzelteilbestellung von Zubehör .....	147
<b>14. Bescheinigungen</b>	Konformitätserklärung .....	148
	Herstellerbescheinigung gemäß 1. BImSchV .....	148
<b>15. Stichwortverzeichnis</b>	.....	149

## Entsorgung der Verpackung









Verpackungsabfälle gemäß den gesetzlichen Festlegungen der Verwertung zuführen.

**DE:** Nutzen Sie das von Viessmann organisierte Entsorgungssystem.







**AT:** Nutzen Sie das gesetzliche Entsorgungssystem ARA (Altstoff Recycling Austria AG, Lizenznummer 5766).

**CH:** Verpackungsabfälle werden vom Heizungs-/ Lüftungsfachbetrieb entsorgt.

## Symbole

Symbol	Bedeutung
	Verweis auf anderes Dokument mit weiterführenden Informationen
	Arbeitsschritt in Abbildungen: Die Nummerierung entspricht der Reihenfolge des Arbeitsablaufs.
	Warnung vor Personenschäden
	Warnung vor Sach- und Umweltschäden
	Spannungsführender Bereich
	Besonders beachten.
	<ul style="list-style-type: none"> <li>Bauteil muss hörbar einrasten. oder</li> <li>Akustisches Signal</li> </ul>
	<ul style="list-style-type: none"> <li>Neues Bauteil einsetzen. oder</li> <li>In Verbindung mit einem Werkzeug: Oberfläche reinigen.</li> </ul>
	Bauteil fachgerecht entsorgen.
	Bauteil in geeigneten Sammelstellen abgeben. Bauteil <b>nicht</b> im Hausmüll entsorgen.

Die Arbeitsabläufe für die Erstinbetriebnahme, Inspektion und Wartung sind im Abschnitt „Erstinbetriebnahme, Inspektion und Wartung“ zusammengefasst und folgendermaßen gekennzeichnet:

Symbol	Bedeutung
	Bei der Erstinbetriebnahme erforderliche Arbeitsabläufe
	Nicht erforderlich bei der Erstinbetriebnahme
	Bei der Inspektion erforderliche Arbeitsabläufe
	Nicht erforderlich bei der Inspektion
	Bei der Wartung erforderliche Arbeitsabläufe
	Nicht erforderlich bei der Wartung

## Bestimmungsgemäße Verwendung

Das Gerät darf bestimmungsgemäß nur in geschlossenen Heizungssystemen gemäß EN 12828 unter Berücksichtigung von CECS 215-2017 sowie der zugehörigen Montage-, Service- und Bedienungsanleitungen installiert und betrieben werden. Es ist ausschließlich für die Erwärmung von Heizwasser in Trinkwasserqualität vorgesehen.

Die bestimmungsgemäße Verwendung setzt voraus, dass eine ortsfeste Installation in Verbindung mit anlagenspezifisch zugelassenen Komponenten vorgenommen wurde.

Das Gerät ist ausschließlich für den häuslichen oder haushaltsähnlichen Gebrauch vorgesehen, auch nicht eingewiesene Personen können das Gerät sicher bedienen.

Die gewerbliche oder industrielle Verwendung zu einem anderen Zweck als zur Gebäudeheizung oder Trinkwassererwärmung gilt als nicht bestimmungsgemäß.

Darüber hinausgehende Verwendung ist vom Hersteller fallweise freizugeben.

Fehlgebrauch des Geräts bzw. unsachgemäße Bedienung (z. B. durch Öffnen des Geräts durch den Anlagenbetreiber) ist untersagt und führt zum Haftungsausschluss. Fehlgebrauch liegt auch vor, wenn Komponenten des Heizungssystems in ihrer bestimmungsgemäßen Funktion verändert werden (z. B. durch Verschließen der Abgas- und Zuluftwege).

## Produktinformation

### Vitodens 222-W, Typ B2LF

Gas-Brennwertkompaktgerät mit Inox-Radial-Heizfläche mit folgenden eingebauten Komponenten:

- Modulierender MatriX-Plus-Brenner für Erdgas und Flüssiggas
- Edelstahl-Ladespeicher, Inhalt 46 l
- Hydraulik mit 3-Wege-Umschaltventil und drehzahleregelter Hocheffizienz-Umwälzpumpe
- Regelung für witterungsgeführten Betrieb oder angehobenen Betrieb
- Eingebautes Membran-Druckausdehnungsgefäß (10 l Inhalt)

Die eingestellte Gaskategorie im Auslieferungszustand und der zugehörige Gasnenndruck sind auf dem Typenschild des Heizkessels angegeben. Auf dem Typenschild sind auch die weiteren Gasarten und Drücke angegeben, mit denen der Heizkessel betrieben werden kann. Eine Umstellung innerhalb der angegebenen Erdgasarten ist nicht erforderlich. Umstellung auf Flüssiggas (ohne Umstellsatz) siehe „Erstinbetriebnahme, Inspektion und Wartung“.

Der Vitodens 222-W darf grundsätzlich nur in die Länder geliefert werden, die auf dem Typenschild angegeben sind. Für die Lieferung in davon abweichende Länder muss ein zugelassener Fachbetrieb in Eigeninitiative eine Einzelzulassung nach dem jeweiligen Landesrecht erwirken.

## Anlagenbeispiele

Zum Erstellen der Heizungsanlage stehen Anlagenbeispiele mit hydraulischen und elektrischen Anschlussschemen mit Funktionsbeschreibung zur Verfügung.

Ausführliche Informationen zu Anlagenbeispielen:  
**[www.viessmann-schemes.com](http://www.viessmann-schemes.com)**

## Wartungsteile und Ersatzteile

Wartungsteile und Ersatzteile können Sie direkt online identifizieren und bestellen.

**Viessmann Partnership**

Login:

<https://shop.viessmann.com/>



**Viessmann Ersatzteil-App**

[www.viessmann.com/etapp](http://www.viessmann.com/etapp)



## Montagevorbereitung

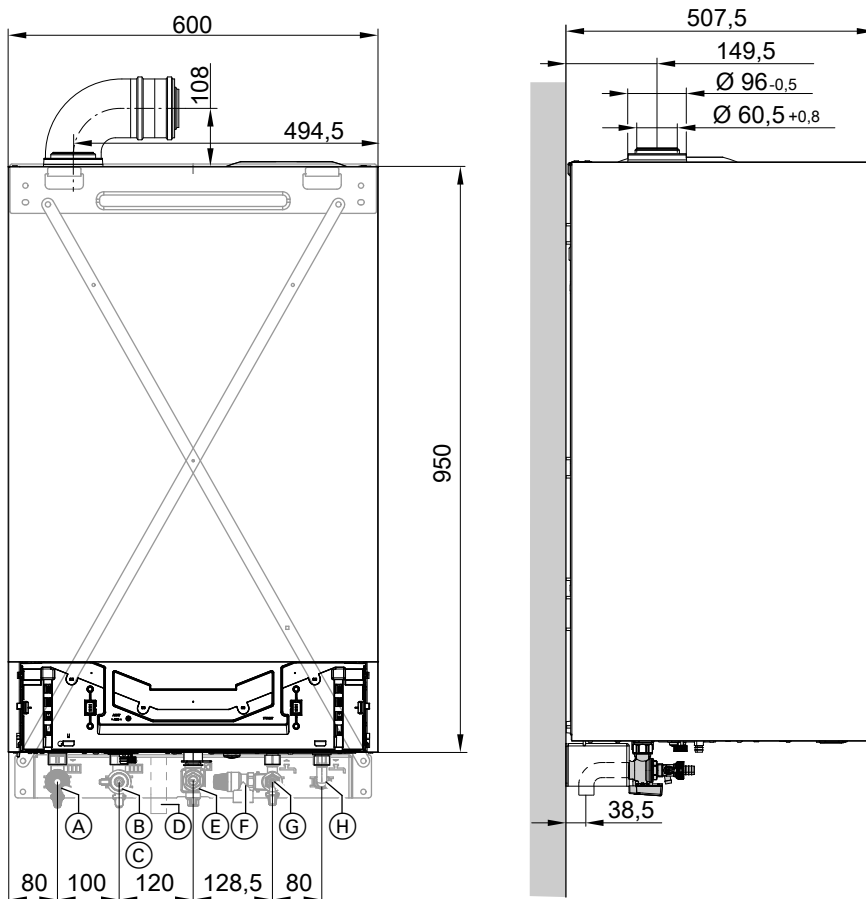


Abb. 1

- Ⓐ Heizungsvorlauf
- Ⓑ Heizungsrücklauf
- Ⓒ Befüllung/Entleerung
- Ⓓ Kondenswasserablauf

- Ⓔ Gasanschluss
- Ⓕ Sicherheitsventil
- Ⓖ Kaltwasser
- Ⓗ Warmwasser

**Hinweis**

Der Heizkessel (Schutzart IP X1) ist für den Einbau in Nassräume im Schutzbereich 3 gemäß DIN VDE 0100 zugelassen. Das Auftreten von Spritz- und Strahlwasser muss ausgeschlossen sein.

Bei raumluftabhängigem Betrieb darf der Heizkessel nur mit Spritzwasserhaube betrieben werden.

Die Forderungen der DIN VDE 0100 sind zu berücksichtigen.

1. Je nach Bestellung: Mitgelieferte Montagehilfe, Montagerahmen oder Wandhalterung am vorgesehenen Montageort anbauen.



Montageanleitung Montagehilfe oder Montagerahmen

**Hinweis**

Beschaffenheit der Montagewand prüfen. Eignung der mitgelieferten Dübel für verschiedene Baustoffe siehe Angaben des Herstellers: Fischer Spreizdübel SX 10 x 80

Bei anderen Baustoffen, Befestigungsmaterial mit ausreichender Tragkraft verwenden.

2. Wasserseitige Anschlüsse an den Armaturen der Konsole vorbereiten. Heizungsanlage gründlich spülen.

**Achtung**

Um Geräteschäden zu vermeiden, alle Rohrleitungen last- und momentfrei anschließen.

**Hinweis**

Damit kein Schmutz in die Anschlüsse gelangt: Schutzkappen erst unmittelbar vor Anbau des Heizkessels entfernen.

3. Gasanschluss nach TRGI oder TRF vorbereiten.



4. Elektrische Anschlüsse vorbereiten.
  - Netzanschlussleitung (ca. 2 m lang) ist im Auslieferungszustand angeschlossen.
  - Hinweis**  
Netzanschlussleitung über einen festen Anschluss an die Stromversorgung anschließen.
  - Stromversorgung: 230 V, 50 Hz, Absicherung max. 16 A
  - Leitungen für Zubehör: Flexible PVC-Leitung 0,75 mm<sup>2</sup> mit jeweils benötigter Aderzahl für externe Anschlüsse.

### Trinkwasserseitiger Anschluss

#### Kaltwasserinstallation

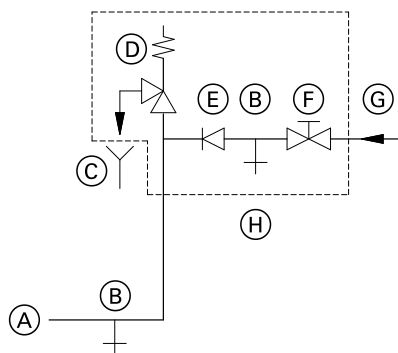


Abb. 2

- (A) Kaltwasseranschluss Heizkessel
- (B) Entleerung
- (C) Beobachtbare Mündung der Ausblaseleitung
- (D) Sicherheitsventil
- (E) Rückflussverhinderer
- (F) Absperrventil
- (G) Kaltwasser
- (H) Sicherheitsgruppe

Die Sicherheitsgruppe (H) nach DIN 1988 und EN 806 muss eingebaut werden, falls die Möglichkeit besteht, dass der Trinkwasser-Netzanschlussdruck 10 bar (1,0 MPa) übersteigt und kein Trinkwasser-Druckminderventil eingesetzt wird (gemäß DIN 4753). Ein Rückflussverhinderer bzw. ein kombiniertes Freistromventil mit Rückflussverhinderer darf nur in Verbindung mit einem Sicherheitsventil eingesetzt werden. Falls das Sicherheitsventil eingesetzt wird, das Kaltwasserabsperrventil am Heizkessel nicht absperren. Knebel am Kaltwasserabsperrventil (falls vorhanden) abnehmen, sodass keine Absperrung von Hand vorgenommen werden kann.

#### Wasserschlagdämpfer

Falls im Trinkwassernetz des Heizkessels Entnahmestellen angeschlossen sind, bei denen Druckstöße möglich sind (z. B. Druckspüler, Wasch- oder Spülmaschinen): In der Nähe der Druckstoß-Verursacher sollten dann Wasserschlagdämpfer eingebaut werden.

## Heizkessel aus der Verpackung nehmen

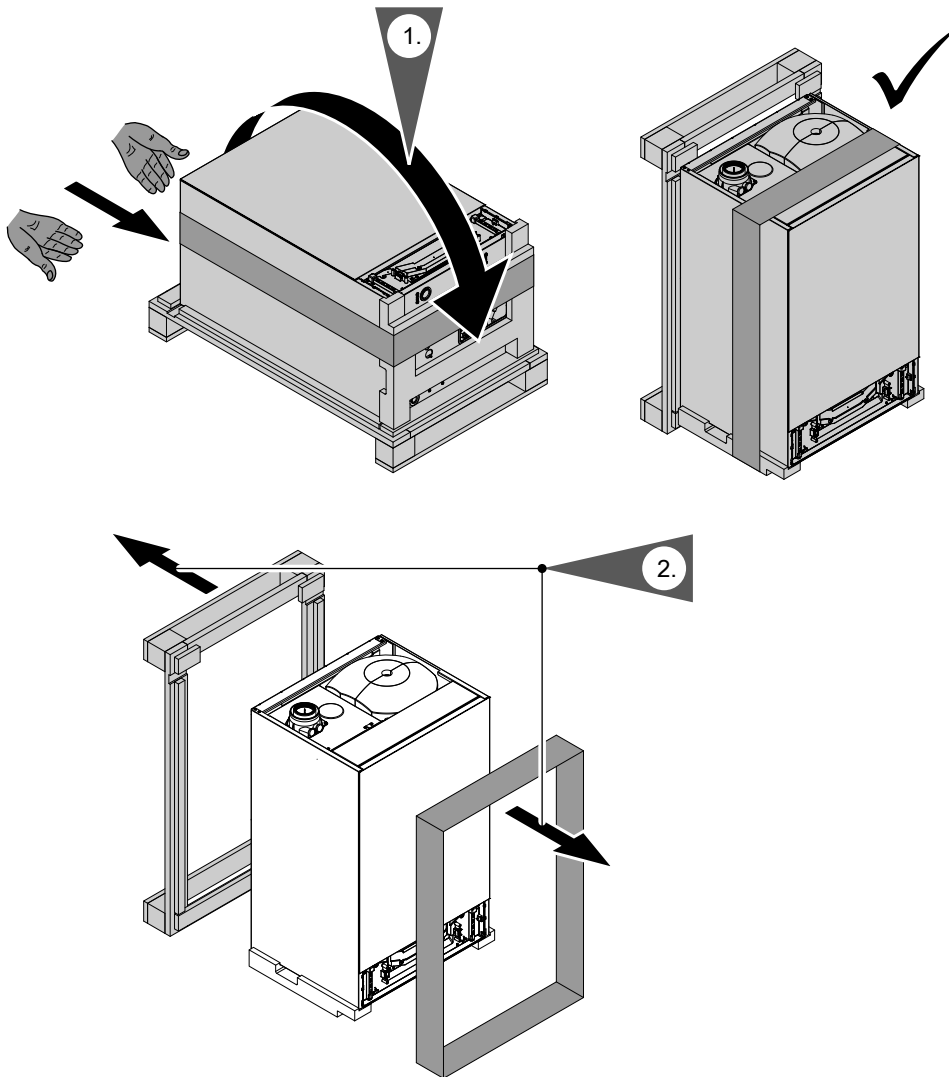


Abb. 3

## Heizkessel anbauen und Anschlüsse montieren

### Heizkessel an Montagehilfe oder Montagerahmen anbauen

#### **Hinweis**

*In einer separaten Verpackung am Vorderblech sind verschiedene Montageteile enthalten. Montageteile aufbewahren, die Teile werden später zur Montage benötigt.*

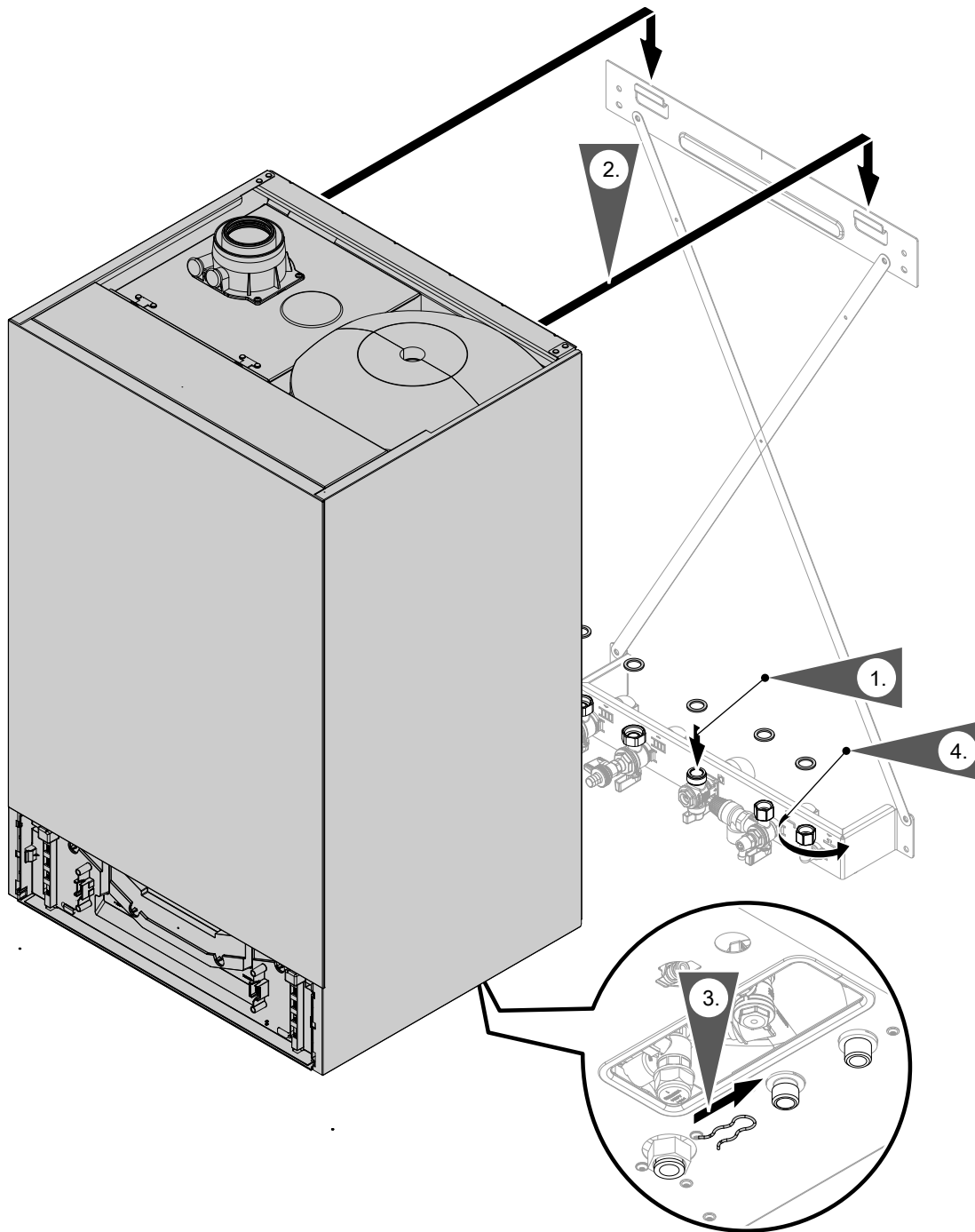


Abb. 4

**Hinweis**

Dargestellt ist die Montage an einer Montagehilfe.

Der Heizkessel kann an folgende Zubehöre montiert werden:

- Montagehilfe
- Montagehilfe Unterbau-Kit
- Montagerahmen

1. Dichtungen einsetzen.

Innendurchmesser Dichtungen:

- Gasanschluss Ø 18,5 mm
- Heizwasserseitige Anschlüsse Ø 17,0 mm

**Hinweis**

Dichtung für Gasanschluss ist am Gasabsperrrahn befestigt.

2. **Hinweis**

Nach dem Aufhängen korrekten Sitz prüfen.

**Heizkessel anbauen und Anschlüsse montieren** (Fortsetzung)**3. Hinweis**

*Klammer unterhalb der Überwurfmutter Gasrohr erst nach Montage des Geräts entfernen. Klammer wird nicht mehr benötigt.*

**4. Anzugsdrehmoment Überwurfmuttern**

- G ½: 24 Nm
- G ¾: 30 Nm

Bei allen Arbeiten an den Verschraubungen des Gasanschlusses mit geeignetem Werkzeug gegenhalten. Keine Kräfte auf die internen Bauteile leiten.

Heizkessel an Wandhalterung anbauen

**Hinweis**

In einer separaten Verpackung sind verschiedene Montageteile enthalten. Montageteile aufbewahren, die Teile werden später zur Montage benötigt.

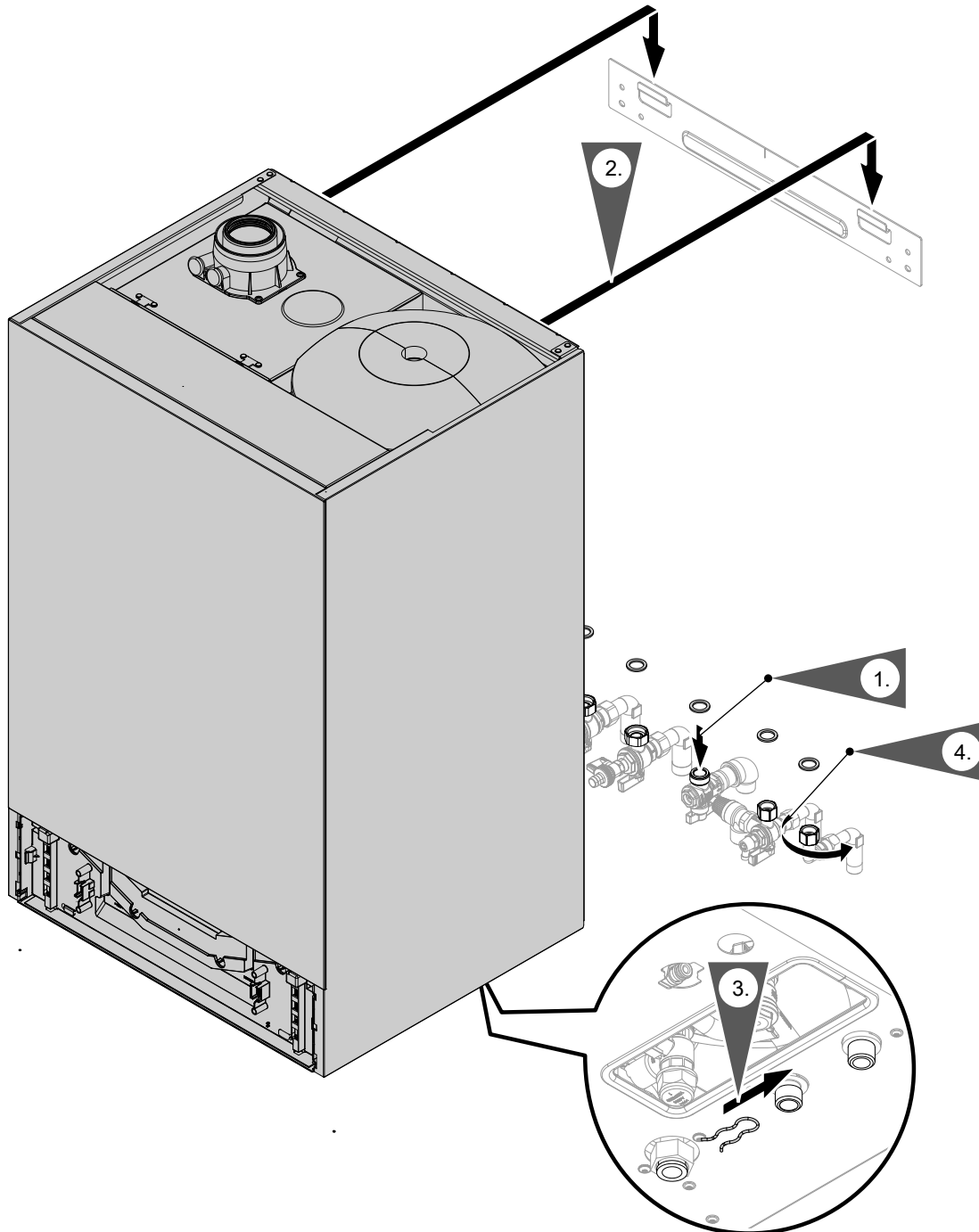


Abb. 5

**Heizkessel anbauen und Anschlüsse montieren** (Fortsetzung)

1. Dichtungen einsetzen. Armaturen und Gasabsperrhahn anbauen.

Innendurchmesser Dichtungen:

- Gasanschluss Ø 18,5 mm
- Heizwasserseitige Anschlüsse Ø 17,0 mm

**Hinweis**

*Dichtung für Gasanschluss ist am Gasabsperrhahn befestigt.*

2. Vitodens an der Wandhalterung aufhängen.

3. **Hinweis**

*Klammer unterhalb der Überwurfmutter Gasrohr erst nach Montage des Geräts entfernen. Klammer wird nicht mehr benötigt.*

4. Anzugsdrehmoment Überwurfmuttern

- G ½: 24 Nm
- G ¾: 30 Nm

Bei allen Arbeiten an den Verschraubungen des Gasanschlusses mit geeignetem Werkzeug gegenhalten. Keine Kräfte auf die internen Bauteile leiten.

Vorderblech abbauen

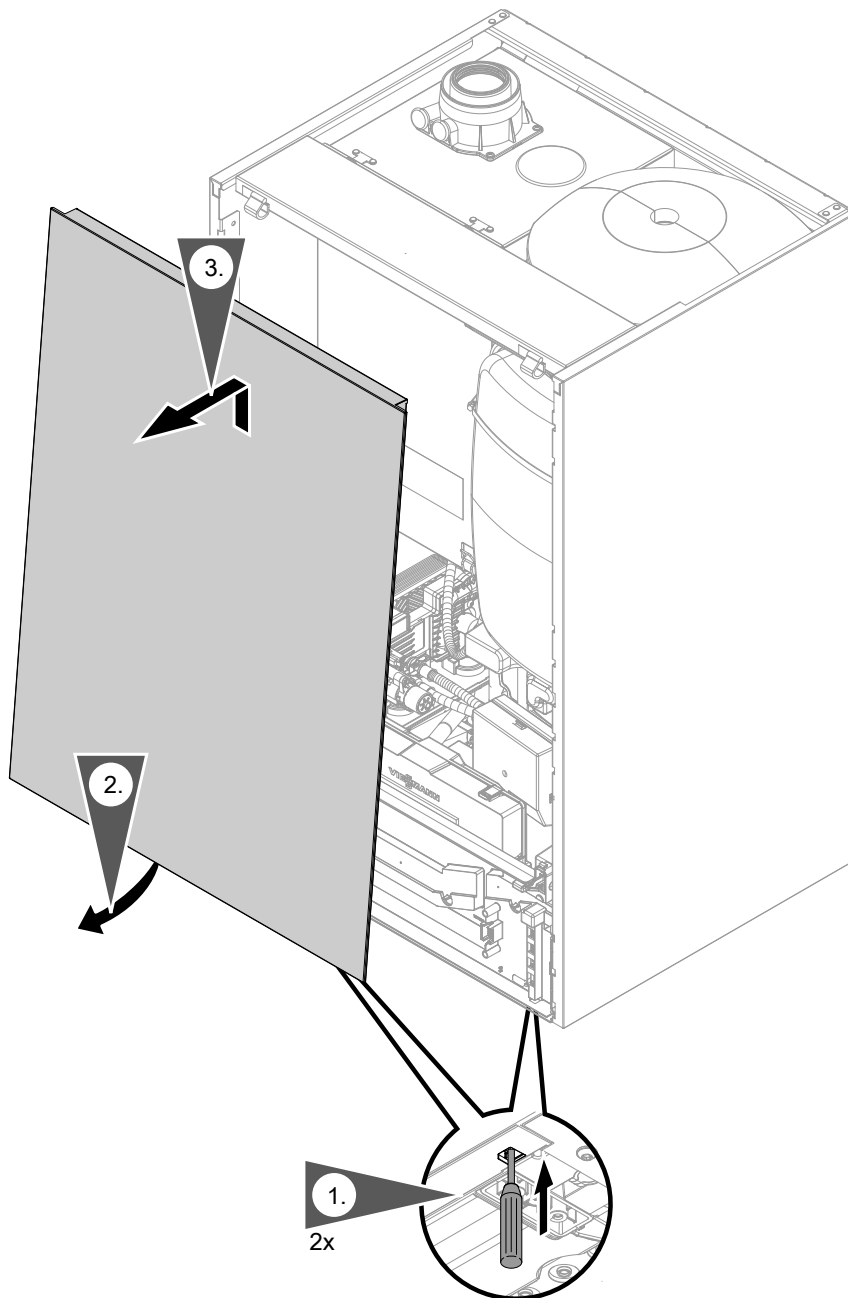


Abb. 6

Typenschild

**Hinweis**

Das Typenschild ist im Gerät auf dem Kapselblech <sup>Ⓐ</sup> angebracht. Siehe Seite 50.

Der QR-Code enthält die Zugangsdaten zum Registrierungs- und Produktinformationsportal und die 16-stellige Herstellnummer.

**Zusatztypenschild mit Zugangscode (QR-Code) mit Kennzeichnung „i“**

**Zusatztypenschild anbringen**

Das Typenschild des Wärmeerzeugers enthält umfangreiche Produktinformationen und einen gerätespezifischen QR-Code mit der Kennzeichnung „i“ als direkten Einstieg zu produktspezifischen Informationen und zur Produktregistrierung im Internet.



**Heizkessel anbauen und Anschlüsse montieren** (Fortsetzung)

1. Zusatztypenschild aus den dem Heizkessel beiliegenden Unterlagen entnehmen.  
  
**Hinweis**  
*Unterlagen mit Zusatztypenschild und QR-Code mit der Kennzeichnung "i" liegen oben auf dem Gerät.*
2. Zusatztypenschild in Abstimmung mit dem Anlagenbetreiber außen am Gerät aufkleben. Das Zusatztypenschild muss vom Schornsteinfeger einsehbar sein.  
Einen weiteren QR-Code auf die Montage- und Serviceanleitung kleben.

**Konsole Bedieneinheit an der Kesseloberseite anbauen**

Im Auslieferungszustand ist die Bedieneinheit an der Kesselunterseite angeordnet. Falls zur besseren Bedienbarkeit erforderlich, kann die Bedieneinheit an der Kesseloberseite angeordnet werden. Dazu die Konsole nach oben umbauen.

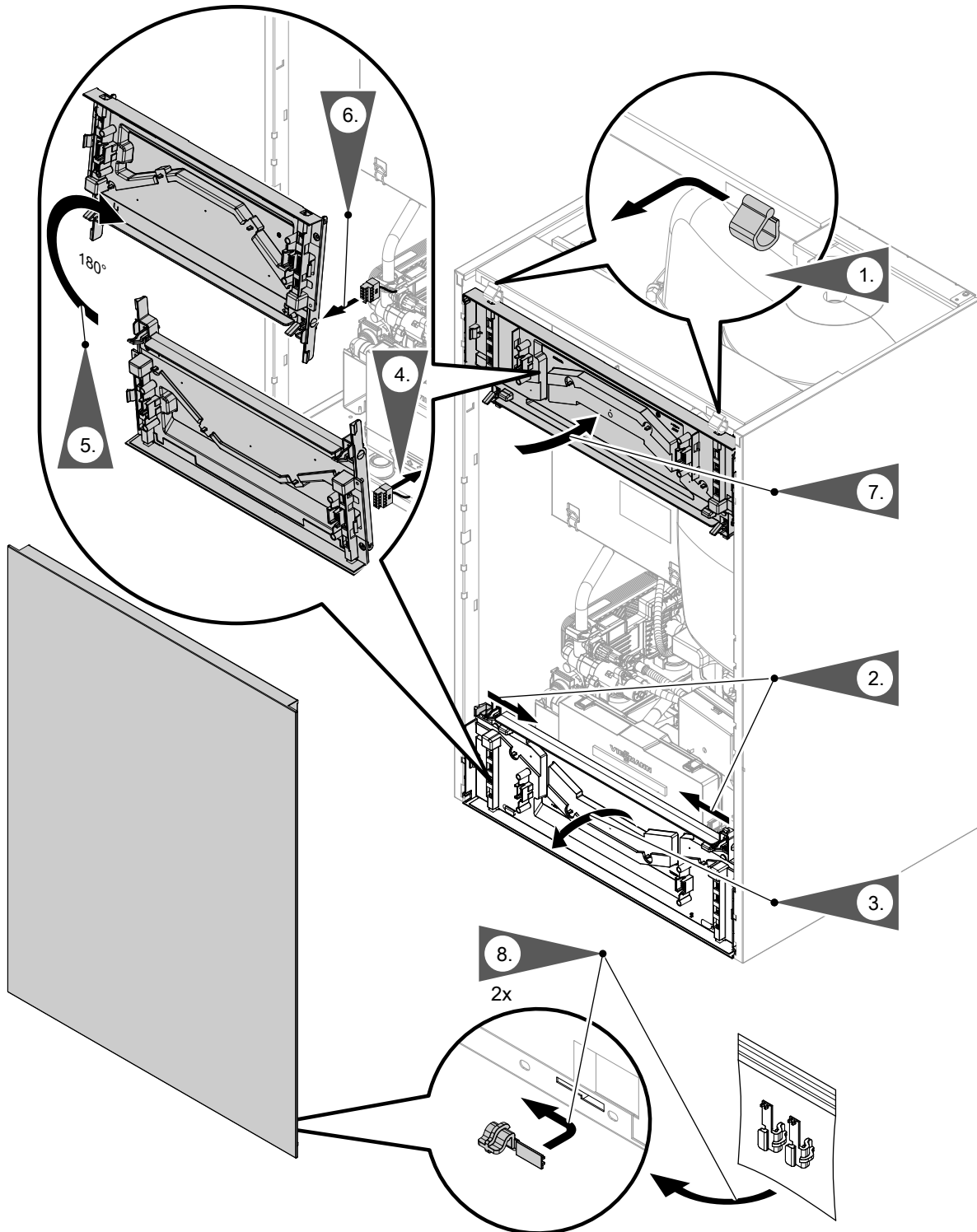


Abb. 7

## Heizkessel anbauen und Anschlüsse montieren (Fortsetzung)

4. Stecker der Verbindungsleitung von der Konsole abziehen.



### Achtung

Falsche Verlegung der Leitung kann zu Beschädigungen durch Wärmeeinwirkung und Beeinflussung der EMV-Eigenschaften führen.

Lage und Fixierung der Leitung (Befestigungspunkt am Gehäuse) nicht verändern.

6. Stecker an der umgedrehten Konsole wieder rechts einstecken.

## Heiz- und trinkwasserseitige Anschlüsse

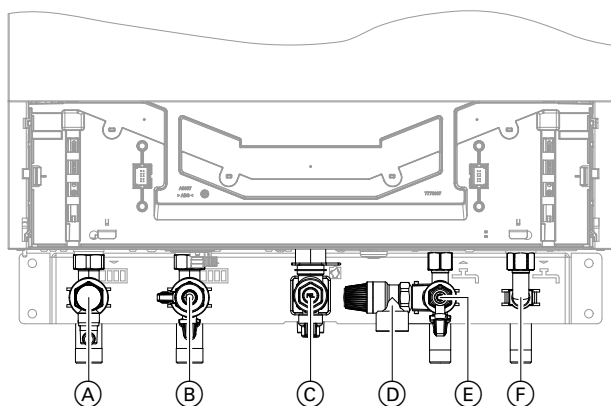


Abb. 8 Gewindeangaben in Verbindung mit Anschlusszubehör

- (A) Heizungsvorlauf R  $\frac{3}{4}$  (Außengewinde)
- (B) Heizungsrücklauf R  $\frac{3}{4}$  (Außengewinde) und Befüllung/Entleerung

- (C) Gasanschluss R  $\frac{3}{4}$
- (D) Sicherheitsventil
- (E) Kaltwasser G  $\frac{1}{2}$
- (F) Warmwasser G  $\frac{1}{2}$

Falls die Anschlüsse nicht vormontiert wurden: Heiz- und trinkwasserseitige Anschlüsse erstellen.

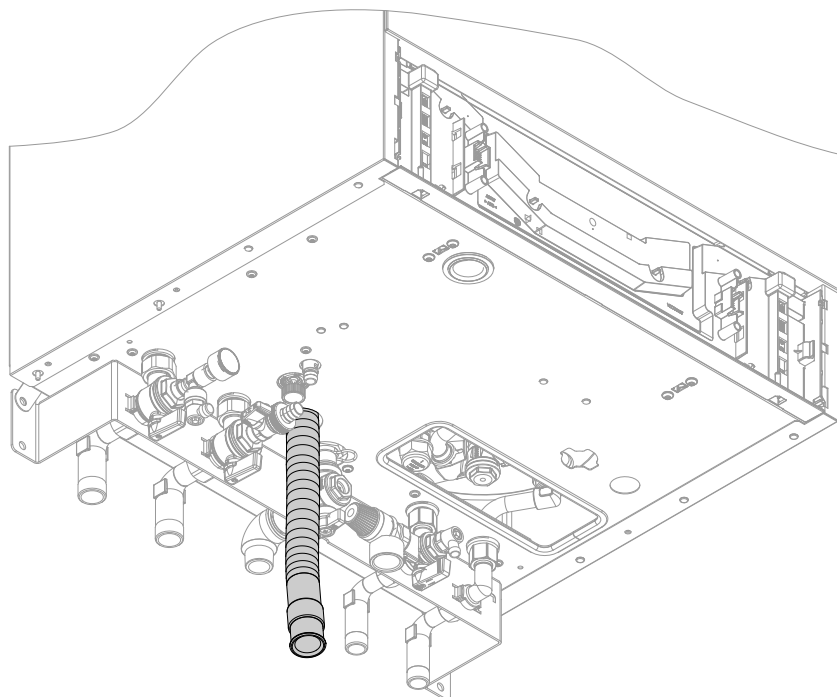


Abb. 9

Ablaufschlauch mit stetigem Gefälle und Rohrbelüftung an das Abwassernetz oder eine Neutralisations-einrichtung anschließen.

### **Hinweis**

Weiterführende Ablaufleitung möglichst innerhalb des Gebäudes verlegen.

Falls die weiterführende Ablaufleitung außerhalb des Gebäudes verlegt wird:

- Leitung min.  $\varnothing$  30 mm verwenden.
- Leitung vor Frost schützen.
- Leitung so kurz wie möglich ausführen.



### **Achtung**

Durch den Ablaufschlauch wird auch eventuell aus dem Sicherheitsventil austretendes heißes Wasser abgeführt.

Ablaufschlauch so verlegen und befestigen, dass keine Verbrühungsgefahr besteht.

### **Hinweis**

Die örtlichen Abwasservorschriften beachten.

## Kondenswasseranschluss (Fortsetzung)

### Siphon mit Wasser füllen

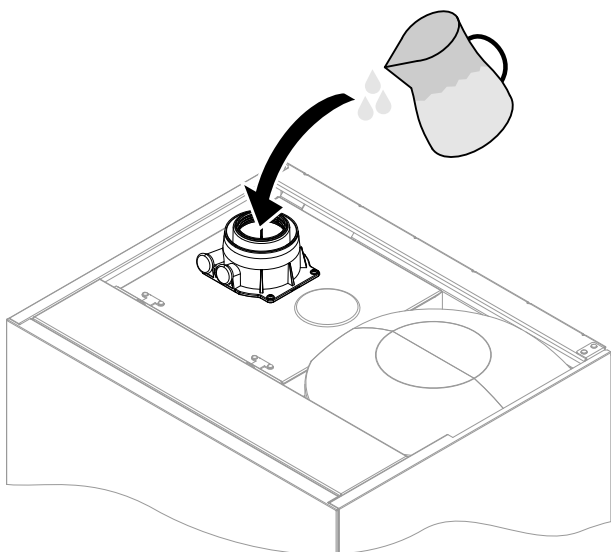


Abb. 10

Min. 0,3 l Wasser in den Abgasanschluss füllen.

- ! Achtung**  
Aus der Abflussleitung des Kondenswasseranschlusses kann bei Erstinbetriebnahme Abgas austreten.  
Vor Inbetriebnahme unbedingt Siphon mit Wasser füllen.

#### Hinweis

Bei Frostgefahr Siphon erst unmittelbar vor der Inbetriebnahme füllen.

## Abgasanschluss

#### Hinweis

Die den Technischen Unterlagen beiliegenden Aufkleber „Systemzertifizierung“ und „Abgasanlage Fa. Skoberne GmbH“ dürfen nur in Verbindung mit dem Viessmann Abgassystem der Firma Skoberne verwendet werden.

#### Abgas-Zuluftleitung anschließen Montageanleitung Abgassystem

#### Anschluss mehrerer Vitodens an ein gemeinsames Abgassystem

Falls mehrere Vitodens an ein gemeinsames Abgassystem im Überdruck gem. Verlegearten C<sub>10</sub>, C<sub>11</sub>, C<sub>13</sub>, C<sub>14</sub> angeschlossen werden: An jedem Heizkessel je eine Rückströmsicherung (Zubehör) in den Abgasanschluss und in den Mischkanal des Brenners einbauen.

Rückströmsicherungen montieren:

#### Montageanleitungen Rückströmsicherung

Regelung umstellen für Betrieb an gemeinsamem Abgassystem:

- Im Inbetriebnahme-Assistenten in „**Abgassystem Typ**“ die Einstellung „**Mehrfachbelegung**“ wählen.

Die **Inbetriebnahme** erst durchführen, wenn folgende Bedingungen erfüllt sind:

- Freier Durchgang der Abgaswege.
- Überdruck-Abgasanlage ist abgasdicht.
- Verschlussdeckel von Revisionsöffnungen auf sicheren und dichten Sitz geprüft.
- Öffnungen zur ausreichenden Versorgung mit Verbrennungsluft sind offen und nicht verschließbar ausgeführt.

#### Hinweis

Bei raumluftabhängigen Betrieb an die Zuluftöffnung ein Kleintierschutz-Gitter montieren.

- Gültige Vorschriften zur Errichtung und Inbetriebnahme von Abgasanlagen sind eingehalten.
- Optische Inspektion des Abgasanschlusses.

#### Hinweis

Die Verwendung von Schmiermittel verhindert das Verschieben der Dichtung bei der Montage des Abgasrohrs.

Bei Verwendung eines geraden Abgasrohrs muss die korrekte Steckung des innenliegenden Zuluftrohrs überprüft werden.



#### Gefahr

Undichte oder verstopfte Abgasanlagen oder unzureichende Zufuhr der Verbrennungsluft verursachen lebensbedrohliche Vergiftungen durch Kohlenmonoxid im Abgas.

Ordnungsgemäße Funktion der Abgasanlage sicherstellen. Öffnungen für Verbrennungsluftzufuhr dürfen bei Raumlufthängigem Betrieb nicht verschließbar sein.

Kondenswasserableitung über Windschutzeinrichtung vermeiden.

### Gasanschluss

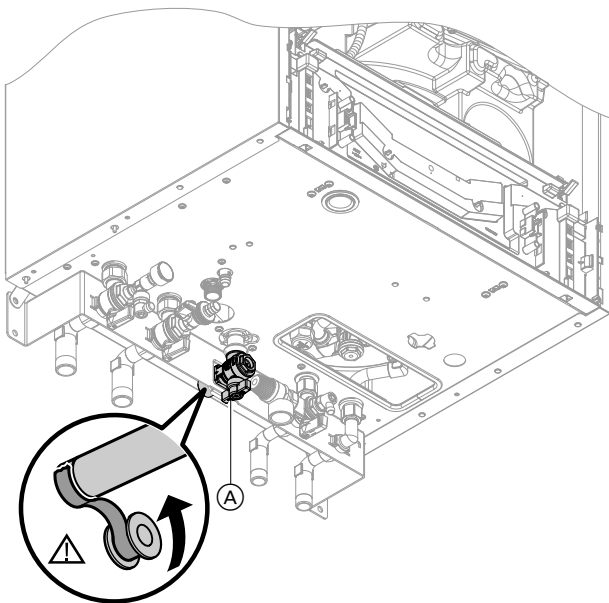


Abb. 11

1. Falls der Gasanschluss nicht vormontiert wurde: Gasabsperrhahn (A) am Gasanschluss eindichten. Bei allen Arbeiten an den Verschraubungen des Gasanschlusses mit geeignetem Werkzeug gegenhalten. Keine Kräfte auf die internen Bauteile leiten.

#### **Hinweis zum Betrieb mit Flüssiggas**

Bei Einbau des Heizkessels unter Erdgleiche sollte ein externes Sicherheitsmagnetventil eingebaut werden.

Zum Anschluss des Sicherheitsmagnetventils ist eine Erweiterung EM-EA1 (Zubehör) erforderlich.

## Gasanschluss (Fortsetzung)

### 2. Dichtheit prüfen.

**Gefahr**

Gasaustritt führt zu Explosionsgefahr.  
Dichtheit aller gaseitigen Anschlüsse (auch geräteintern) prüfen.

**Hinweis**

Zur Dichtheitsprüfung nur geeignete und zugelassene Lecksuchmittel (EN 14291) und Geräte verwenden. Lecksuchmittel mit ungeeigneten Inhaltsstoffen (z. B. Nitride, Sulfide) können zu Materialschäden führen.

Lecksuchmittel-Rückstände nach der Prüfung entfernen.

**Achtung**

Überhöhter Prüfdruck führt zu Schäden an Heizkessel und Gaskombiregler.  
Max. Prüfüberdruck 150 mbar (15 kPa). Bei höherem Druck für Lecksuche den Heizkessel und Gaskombiregler von der Hauptleitung trennen (Verschraubung lösen).

### 3. Gasleitung entlüften.

## Elektrische Anschlüsse

### Anschlussraum öffnen

**Hinweis**

Falls am Wärmeerzeuger nur PlusBus und Außentemperatursensor angeschlossen werden, muss der Anschlussraum nicht geöffnet werden.



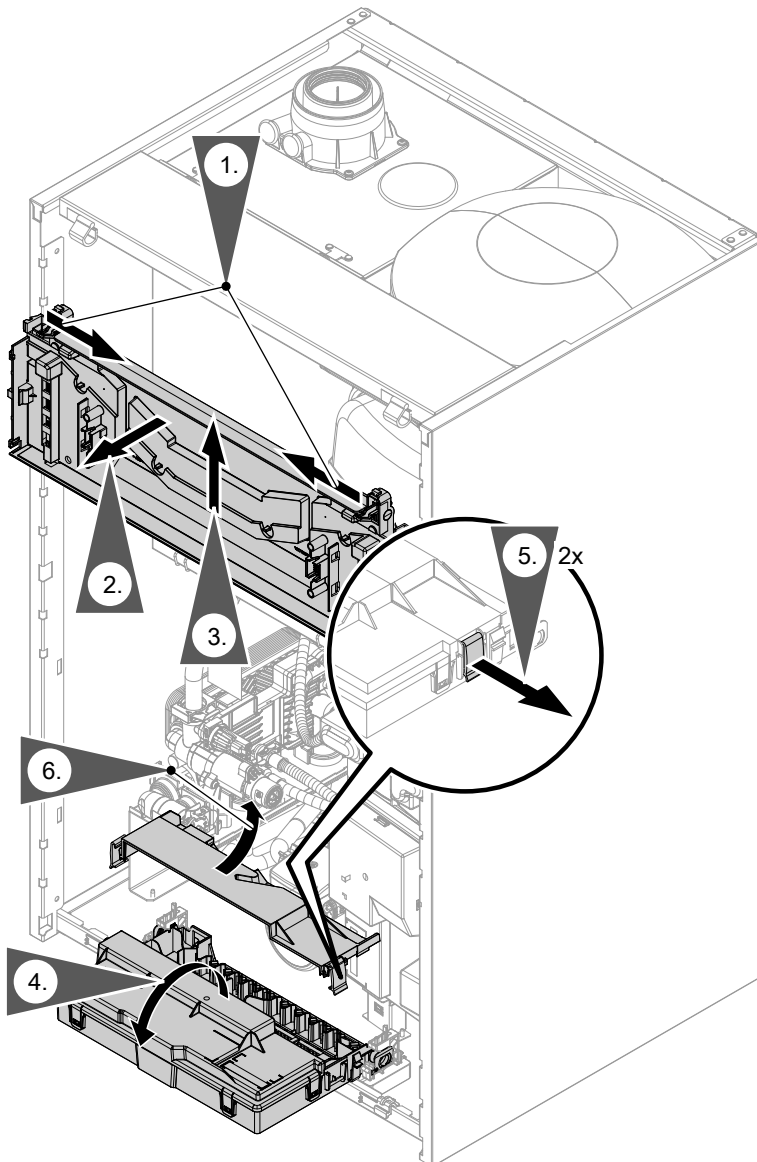


Abb. 12

**Hinweis**

Arbeitsschritte 1. bis 3. nur, falls die Bedieneinheit unten angeordnet ist.

Stecker an der Konsole nicht abziehen. Lage und Fixierung der Leitung (Befestigungspunkt am Gehäuse) nicht verändern.



**Achtung**

Durch elektrostatische Entladung können elektronische Baugruppen beschädigt werden. Vor den Arbeiten geerdete Objekte, z. B. Heizungs- oder Wasserrohre berühren, um die statische Aufladung abzuleiten.

## Elektrische Anschlüsse (Fortsetzung)

### Übersicht elektrische Anschlüsse

#### Hinweis

Weitere Angaben zu den Anschlüssen siehe folgende Kapitel.

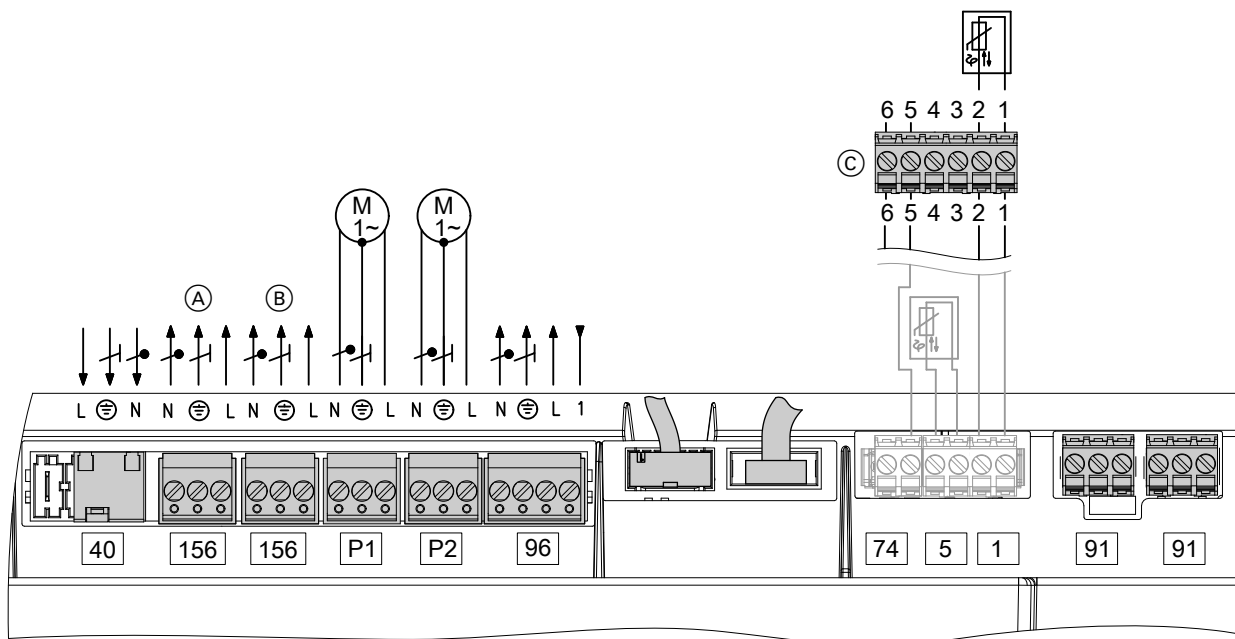


Abb. 13

#### Anschlüsse an Stecker 230 V~

- 40 Netzanschluss
- 96 Konfigurierbarer Eingang 230 V, potenzialfrei  
Ausgang 230 V
- 156 Geschalteter Netzausgang
- P1 Speicherladepumpe (im Auslieferungszustand  
angeschlossen)
- P2 Ausgang 230 V:  
Heizkreispumpe für Heizkreis ohne Mischer (bei  
Anlage mit hydraulischer Weiche)
- (A) Netzanschluss Feuerungsautomat BCU (im Aus-  
lieferungszustand angeschlossen)
- (B) Netzanschluss Zubehör
- (C) Stecker außen an der Geräteunterseite (siehe  
auch folgende Abbildung)

#### Anschlüsse an Kleinspannungsstecker

- 1 Außentempersensord  
Klemmen 1 und 2 am außenliegenden Stecker (C)
- 5 Speichertempersensord (im Auslieferungszu-  
stand angeschlossen)
- 74 PlusBus  
Klemmen 5 und 6 am außenliegenden Stecker (C)
- 91 CAN-BUS



#### Hinweis zum Anschluss von Zubehörteilen

Für den Anschluss die den Zubehörteilen beilie-  
genden separaten Montageanleitungen beach-  
ten.

**Bauseitige Anschlüsse am Zentral-Elektronikmodul HMU**

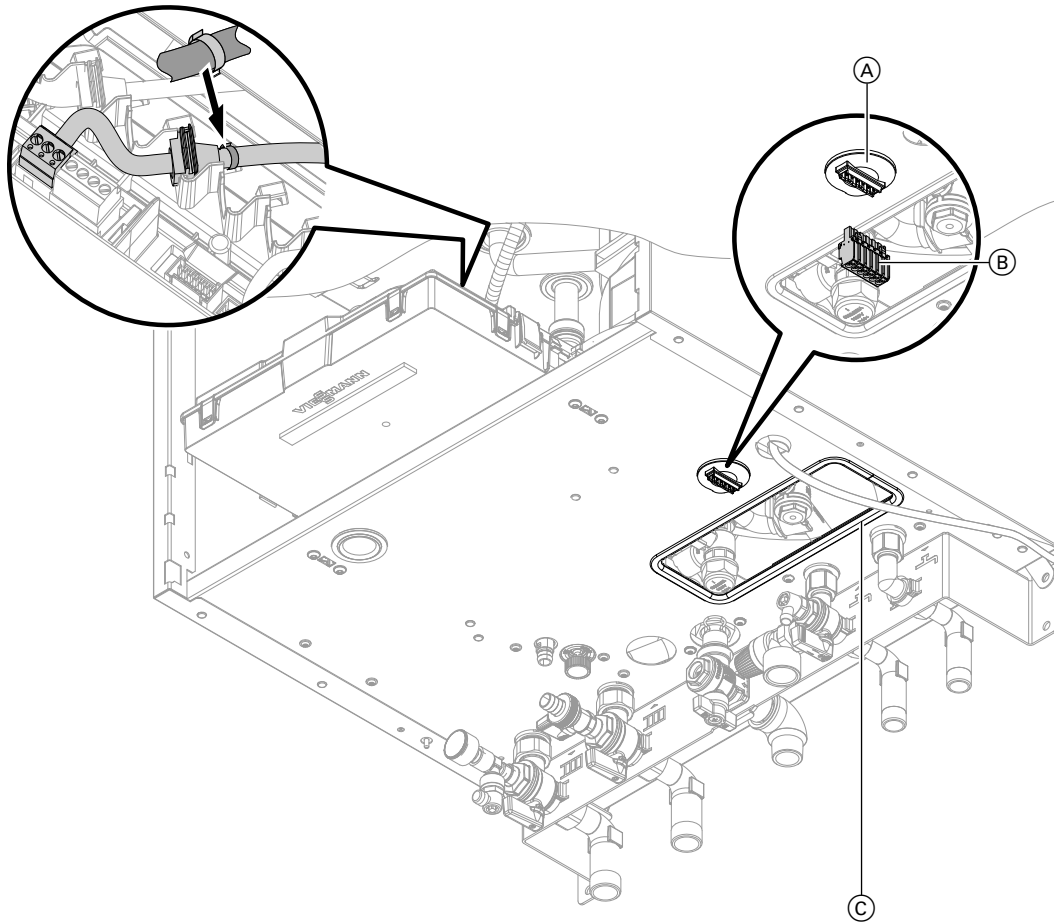


Abb. 14

- Ⓐ Steckverbindung an der Geräteunterseite.
- Ⓑ Stecker zum Anschluss von Sensoren und Plus-Bus  
Stecker aus der Verpackung der Montageteile entnehmen.
- Ⓒ Öffnung für Leitungseinführung

Erforderliche Stecker liegen separat verpackt bei.

Leitungen ohne Zugentlastungsstelle im Anschlussraum mit Leitungsbindern zugentlasten.

**Außentemperatursensor 1**

**Anbauort für Außentemperatursensor**

- Nord- oder Nordwestwand, 2 bis 2,5 m über dem Boden, bei mehrgeschossigen Gebäuden in der oberen Hälfte des 2. Geschosses
- Nicht über Fenster, Türen und Luftabzügen

- Nicht unmittelbar unter Balkon oder Dachrinne
- Nicht einputzen

**Anschluss Außentemperatursensor**

2-adrige Leitung, max. 35 m Länge bei einem Leiterquerschnitt von 1,5 mm<sup>2</sup>

## Elektrische Anschlüsse (Fortsetzung)

### Umwälzpumpe anschließen an P2



Abb. 15

- (A) Umwälzpumpe
- (B) Stecker P2 am Zentral-Elektronikmodul HMU

Mögliche Funktion:

- Heizkreispumpe für Heizkreis ohne Mischer A1 in Verbindung mit hydraulischer Weiche und Heizkreisen mit Mischer

Funktion im Inbetriebnahme-Assistenten durch Einstellung der angeschlossenen Komponente wählen.

#### Technische Daten

Nennstrom	1 A
Nennspannung	230 V ~

### Anschluss potenzialfreier Schaltkontakt

Anschluss an Stecker 96

Eine der folgenden Funktionen kann angeschlossen werden:

- Externe Anforderung
- Externes Sperren
- Externe Anforderung Trinkwasserzirkulationspumpe (Tastfunktion, Pumpe läuft 5 min lang). Nicht bei Vitodens 222-W.
- Raumtemperaturregler (Raumthermostat)  
Bei Betriebsweise Konstantbetrieb mit Raumtemperaturregler
- Externe Heizkreisaufschaltung (falls vorhanden), siehe Kapitel „Externe Heizkreisaufschaltung“.

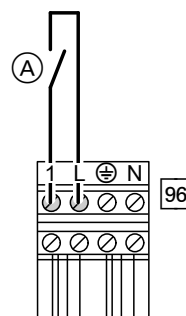


Abb. 16

- (A) Potenzialfreier Kontakt

#### Funktion im Inbetriebnahme-Assistenten zuordnen

Siehe Inbetriebnahme-Assistent in „Erstinbetriebnahme“.

### Hinweise zum Anschluss PlusBus-Teilnehmer

An die Regelung können max. folgende PlusBus-Teilnehmer angeschlossen werden:

- 2 Erweiterungen EM-M1 oder EM-MX (Elektronikmodul ADIO)
- 2 Vitotrol 200-E
- 3 Erweiterungen EM-EA1 (Elektronikmodul DIO)

- 1 Erweiterung EM-S1 (Elektronikmodul ADIO oder SDIO/SM1A)
- 1 Erweiterung EM-P1 (Elektronikmodul ADIO)

Die max. Gesamtlänge der PlusBus-Leitung beträgt 50 m.

Bei ungeschirmter Leitung, 2-adrig, 0,34 mm<sup>2</sup>.

### Einstellung Schalter Abschlusswiderstand CAN-BUS prüfen

Mit Schalter (A) im Anschlussraum wird der CAN-BUS-Widerstand geschaltet.

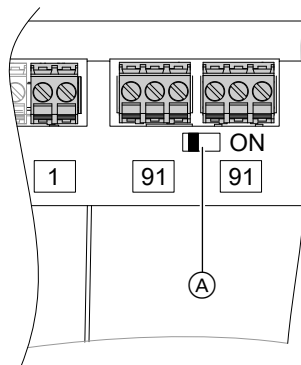


Abb. 17

- Falls das Gerät **nicht** in ein CAN-BUS-System eingebunden wird:  
Schalter (A) darf **nicht** auf „ON“ stehen.
- Falls das Gerät in ein CAN-BUS-System eingebunden wird und sich am Anfang oder Ende (nicht in der Mitte) des CAN-BUS-Systems befindet (nur 1 Stecker 91 angeschlossen): Schalter (A) auf „ON“ (eingeschaltet) stellen.

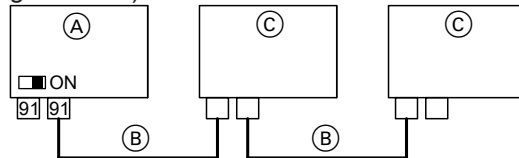


Abb. 18

- (A) Wärmeerzeuger/Zentral-Elektronikmodul HMU
- (B) CAN-Bus-Leitung
- (C) CAN-Bus andere Teilnehmer

- Falls das Gerät in ein CAN-BUS-System eingebunden wird und sich **nicht** am Anfang oder Ende des CAN-BUS-Systems befindet (beide Stecker 91 angeschlossen): Schalter (A) **nicht** auf „ON“ (ausgeschaltet) stellen.

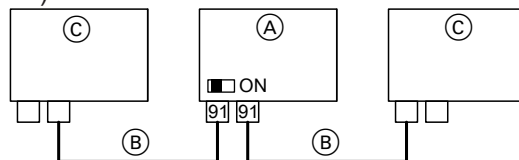


Abb. 19

### Netzanschluss Zubehör an Stecker 96/156 (230 V ~)

Bei Aufstellung in Nassräumen darf der Netzanschluss von Zubehör außerhalb des Nassbereichs nicht am Zentral-Elektronikmodul HMU durchgeführt werden. Falls der Heizkessel außerhalb von Nassräumen aufgestellt wird, kann der Netzanschluss von Zubehörteilen direkt am Zentral-Elektronikmodul HMU erfolgen. Dieser Anschluss wird direkt mit dem Netzschalter des Geräts geschaltet.

Falls der Gesamtstrom der Anlage 6 A übersteigt, eine oder mehrere Erweiterungen über einen Netzschalter direkt an das Stromnetz anschließen (siehe folgendes Kapitel).

**Elektrische Anschlüsse** (Fortsetzung)

**Netzanschluss und PlusBus-Anschluss von Zubehör**

Netzanschluss aller Zubehöre am Zentral-Elektronikmodul HMU

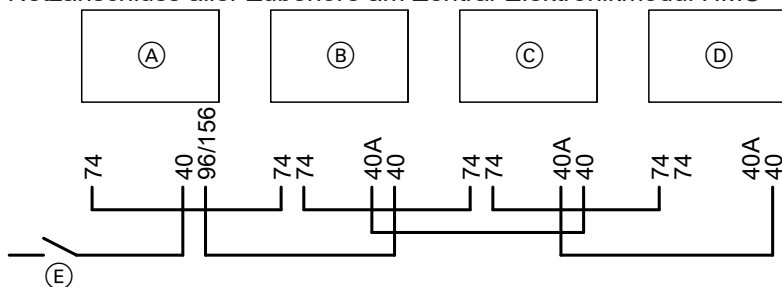


Abb. 20

Zubehöre teilweise mit direktem Netzanschluss

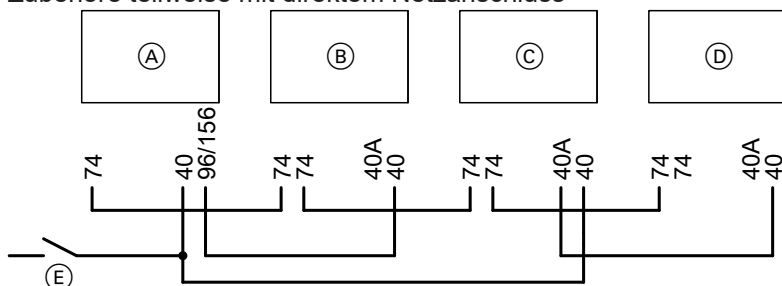


Abb. 21

- (A) Zentral-Elektronikmodul HMU Wärmerezeuger
  - (B) Erweiterungssatz Mischer (Elektronikmodul ADIO)
  - (C) Erweiterungssatz Mischer (Elektronikmodul ADIO)
  - (D) Erweiterung EM-EA1 (Elektronikmodul DIO) und/oder Erweiterung EM-S1 (Elektronikmodul ADIO oder SDIO/SM1A)
- (E) Netzschalter
  - 40 Netzeingang
  - 40A Netzausgang
  - 74 PlusBus
  - 96/156 Netzausgang am Zentral-Elektronikmodul HMU

Systemlänge PlusBus max. 50 m bei Leitungsquerschnitt 0,34 mm<sup>2</sup> und ungeschirmter Leitung. Fließt zu den angeschlossenen Aktoren (z. B. Umwälzpumpen) ein größerer Strom, als der Sicherungswert des jeweiligen Zubehörs beträgt: Den betroffenen Ausgang nur zur Ansteuerung eines bauseitigen Relais nutzen.



**Gefahr**

Unsachgemäß ausgeführte Verdrahtungen können zu gefährlichen Verletzungen durch elektrischen Strom und zu Geräteschäden führen.

- Kleinspannungsleitungen < 42 V und Leitungen > 42 V/230 V~ getrennt voneinander verlegen.
- Leitungen direkt vor den Anschlussklemmen möglichst kurz abmanteln und dicht an den zugehörigen Klemmen bündeln.
- Leitungen mit Leitungsbindern fixieren.

Zubehör	Geräteinterne Absicherung
Erweiterungssatz Mischer EM-M1, EM-MX	2 A
Erweiterung EM-EA1	2 A
Erweiterung EM-S1 (nicht bei Vitodens 222-F, 222-W und 333-F)	2 A

### Netzanschluss 40



#### Gefahr

Unsachgemäß ausgeführte Elektroinstallationen können zu Verletzungen durch elektrischen Strom und zu Geräteschäden führen.

Netzanschluss und Schutzmaßnahmen (z. B. FI-Schaltung) gemäß folgenden Vorschriften ausführen:

- IEC 60364-4-41
- VDE-Vorschriften
- Anschlussbedingungen des örtlichen Verteilnetzbetreibers
- TAR Niederspannung VDE-AR-N-4100

#### Trennvorrichtung für nicht geerdete Leiter

- In der Netzanschlussleitung ist eine Trennvorrichtung vorzusehen, die alle aktiven Leiter allpolig vom Netz trennt und der Überspannungskategorie III (3 mm) für volle Trennung entspricht. Diese Trennvorrichtung muss gemäß den Errichtungsbestimmungen in der festverlegten elektrischen Installation eingebaut werden.

Zusätzlich empfehlen wir die Installation einer allstromsensitiven Fehlerstrom-Schutzeinrichtung (FI-Klasse B für Gleich(fehler)ströme, die durch energieeffiziente Betriebsmittel entstehen können.

- Fehlerstrom-Schutzeinrichtung nach DIN VDE 0100-530 auswählen und auslegen.

- Netzanschlussleitung über einen festen Anschluss an die Stromversorgung anschließen.
- Bei Anschluss des Geräts mit flexibler Netzanschlussleitung muss sichergestellt sein, dass bei Versagen der Zugentlastung die stromführenden Leiter vor dem Schutzleiter gestrafft werden. Die Aderlänge des Schutzleiters ist konstruktionsabhängig.
- Absicherung max. 16 A.



#### Gefahr

Fehlende Erdung von Komponenten der Anlage kann bei einem elektrischen Defekt zu gefährlichen Verletzungen durch elektrischen Strom führen.

Gerät und Rohrleitungen müssen mit dem Potenzialausgleich des Hauses verbunden sein.

### Anschlussleitungen verlegen

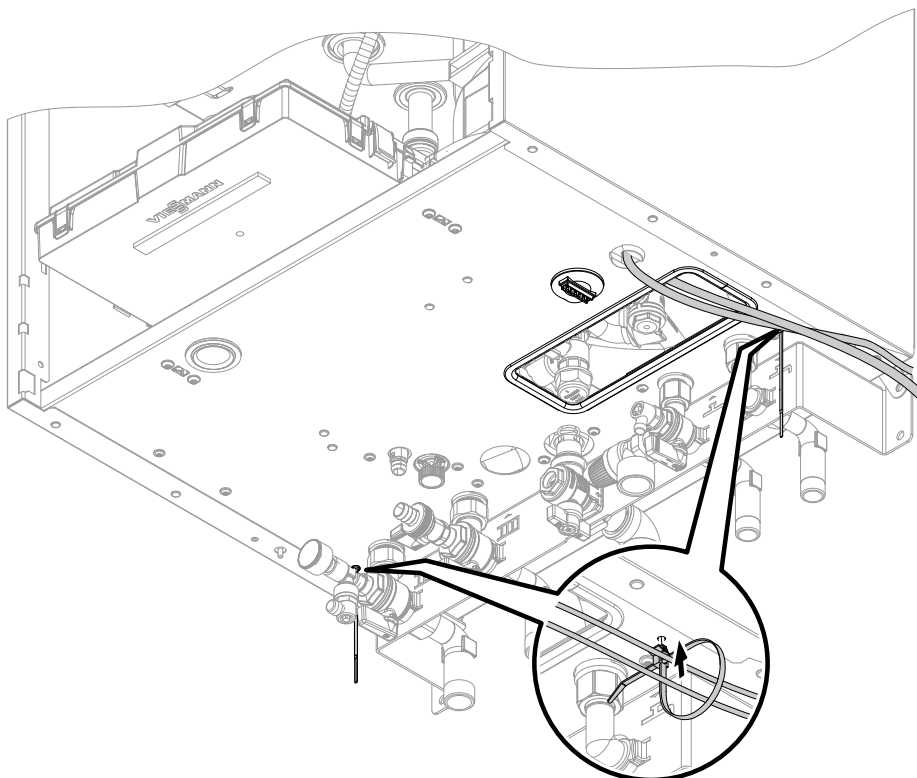


Abb. 22



## Elektrische Anschlüsse (Fortsetzung)

Leitungen mit mitgelieferten Leitungsbindern bündeln.  
Leitungsleiter an der Unterseite fixieren.  
Leitungen nicht über scharfe Kanten führen.



### Achtung

- Falls Anschlussleitungen an heißen Bauteilen anliegen, werden sie beschädigt.  
Beim bauseitigen Verlegen und Befestigen darauf achten, dass die max. zulässigen Temperaturen der Leitungen nicht überschritten werden.

## Betriebssicherheit und Systemvoraussetzungen WLAN

Systemvoraussetzung WLAN-Router

- WLAN-Router mit aktiviertem WLAN:  
Der WLAN-Router muss durch ein ausreichend sicheres WPA2-Passwort geschützt sein.  
Der WLAN-Router muss immer das aktuellste Firmware-Update enthalten.  
Keine unverschlüsselten Verbindungen des Wärmeerzeugers zum WLAN-Router verwenden.
- Internetanschluss mit hoher Verfügbarkeit:  
„Flatrate“ (zeit- und datenvolumenunabhängiger Pauschaltarif)
- Dynamische IP-Adressierung (DHCP, Auslieferungszustand) im Netzwerk (WLAN):  
**Vor** Inbetriebnahme bauseits durch IT-Fachkraft prüfen lassen. Ggf. einrichten.
- Routing- und Sicherheitsparameter im IP-Netzwerk (LAN) festlegen.  
Für direkte ausgehende Verbindungen folgende Ports freigeben:
  - Port 80
  - Port 123
  - Port 443
  - Port 8883**Vor** Inbetriebnahme bauseits durch IT-Fachkraft prüfen lassen. Freigaben ggf. einrichten.

## Reichweite Funksignal WLAN-Verbindung

Die Reichweite von Funksignalen kann durch Wände, Decken und Einrichtungsgegenstände reduziert werden. Die Stärke des Funksignals verringert sich, der Empfang kann durch folgende Gegebenheiten gestört werden.

- Funksignale werden auf dem Weg vom Sender zum Empfänger **gedämpft**, z. B. durch Luft und beim Durchdringen von Wänden.
- Funksignale werden durch metallische Teile **reflektiert**, z. B. Armierungen in Wänden, Metallfolien von Wärmedämmungen und metallbedampftes Wärmeschutzglas.

- Funksignale werden **abgeschottet** durch Versorgungsblöcke und Aufzugsschächte.
- Funksignale werden durch Geräte **gestört**, die ebenfalls mit hochfrequenten Signalen arbeiten. Abstand zu diesen Geräten **min. 2 m**:
  - Computer
  - Audio- und Videoanlagen
  - Geräte mit aktiver WLAN-Verbindung
  - Elektronische Trafos
  - Vorschaltgeräte

Um eine gute WLAN-Verbindung sicherzustellen, den Abstand zwischen Wärmeerzeuger und WLAN-Router so gering wie möglich wählen. Die Signalstärke kann an der Bedieneinheit angezeigt werden: Siehe Bedienungsanleitung.

**Hinweis**

Das WLAN-Signal kann durch handelsübliche WLAN-Repeater verstärkt werden.

**Durchdringungswinkel**

Das senkrechte Auftreffen der Funksignale auf Wände wirkt sich positiv auf die Empfangsqualität aus. Je nach Durchdringungswinkel verändert sich die effektive Wandstärke und somit die Dämpfung der elektromagnetischen Wellen.

**Flacher (ungünstiger) Durchdringungswinkel**

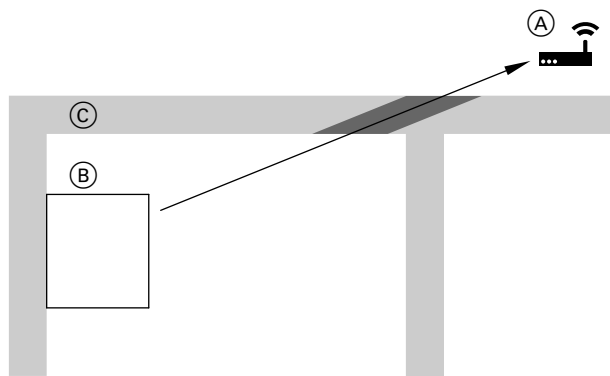


Abb. 23

- Ⓐ WLAN-Router
- Ⓑ Wärmeherzeuger
- Ⓒ Wand

**Optimaler Durchdringungswinkel**

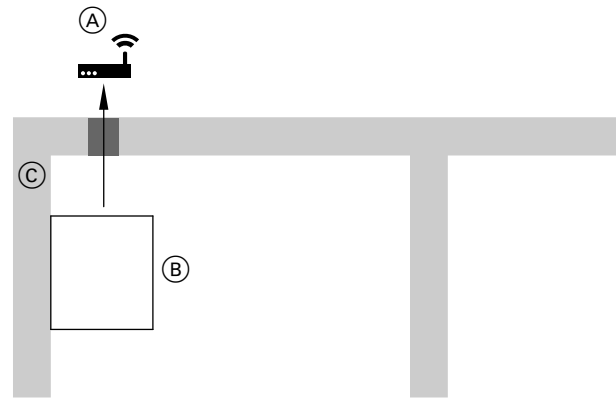


Abb. 24

- Ⓐ WLAN-Router
- Ⓑ Wärmeherzeuger
- Ⓒ Wand

Anschlussraum schließen

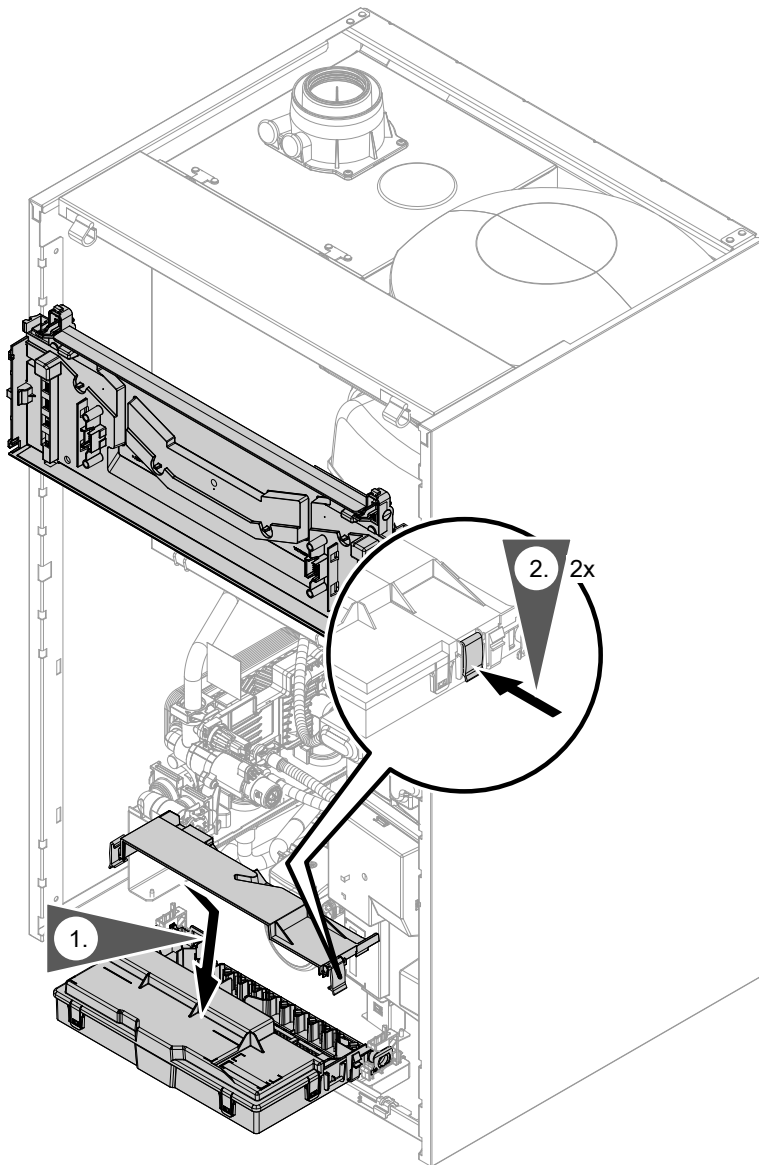


Abb. 25

Bedieneinheit unten angeordnet

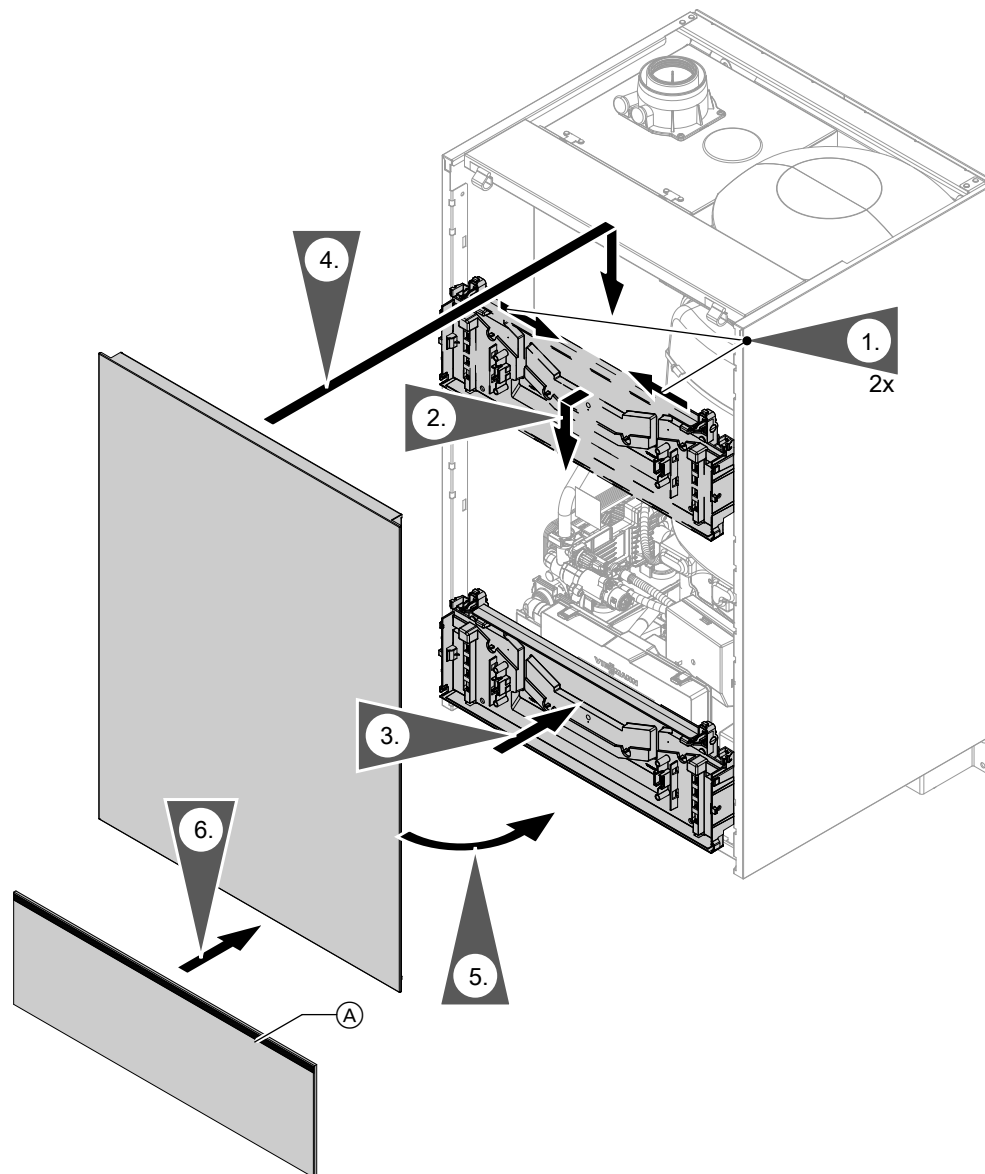


Abb. 26

Lightguide (A) nach oben

## Bedieneinheit und Vorderblech anbauen (Fortsetzung)

## Bedieneinheit oben angeordnet

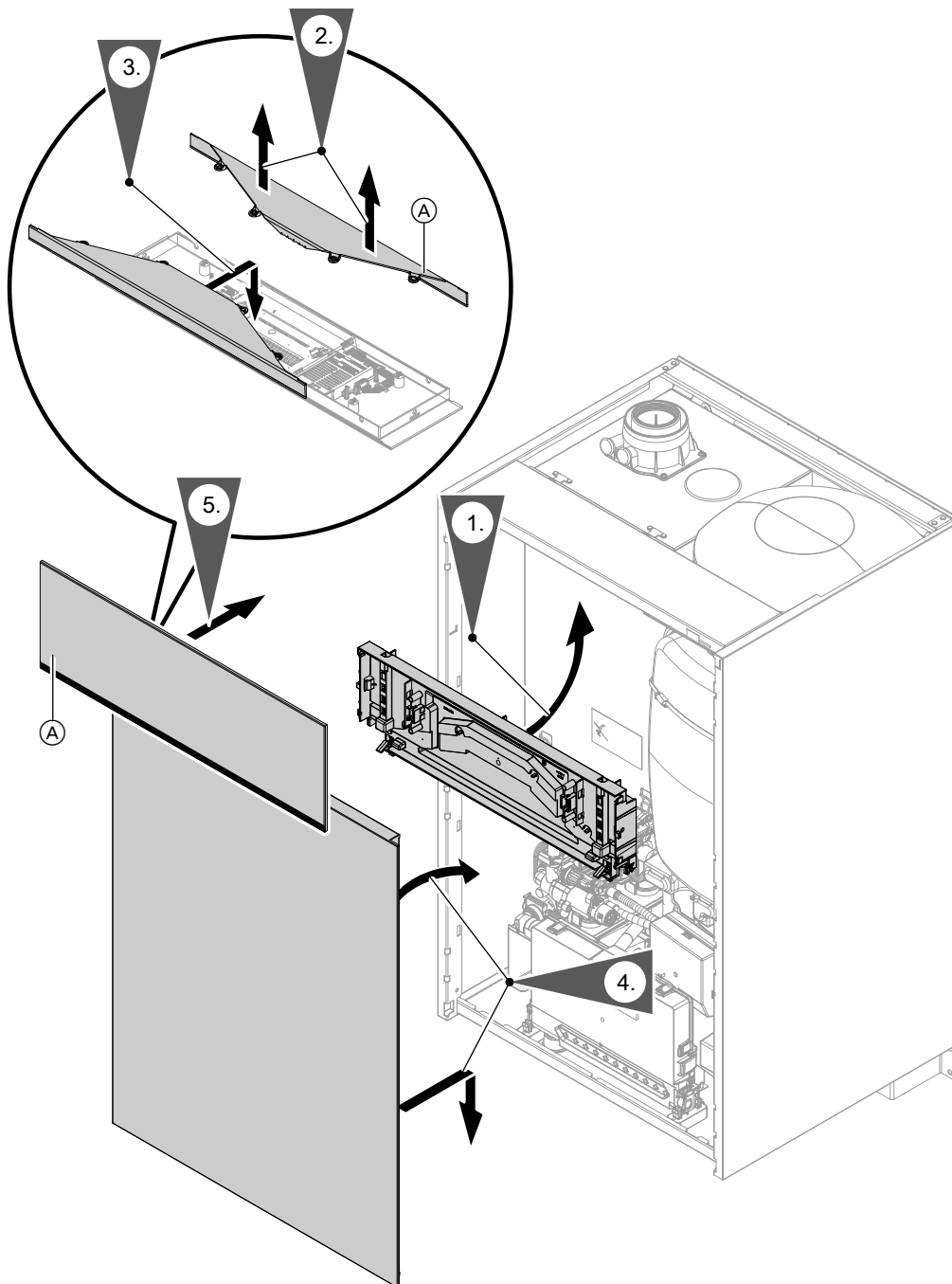


Abb. 27

1. Konsole Bedieneinheit oben einbauen. Stecker an der Konsole wieder rechts einstecken. Lage und Fixierung der Leitung (Befestigungspunkt des Leitungsbinders) nicht verändern.
2. Lightguide (A) gleichzeitig aus allen 4 Rastungen ziehen und ausbauen. Dabei jeweils mittig und gleichzeitig zwischen 2 Rastungen nach oben ziehen. Darauf achten, dass die Rastnasen nicht abbrechen.
3. Lightguide (A) umdrehen und unten an der Bedieneinheit einrasten.
4. Vorderblech anbauen.
5. Bedieneinheit mit Lightguide (A) nach unten anbauen.



			Seite
Arbeitschritte für die Erstinbetriebnahme			
Arbeitschritte für die Inspektion			
Arbeitschritte für die Wartung			
•	•	•	<b>1. Siphon mit Wasser füllen.....</b> 39
•	•	•	<b>2. Erstinbetriebnahme der Anlage mit Inbetriebnahme-Assistent.....</b> 39
•	•	•	<b>3. Heizungsanlage füllen.....</b> 43
•	•	•	<b>4. Ladespeicher trinkwasserseitig füllen.....</b> 45
•	•	•	<b>5. Alle heiz- und trinkwasserseitigen Anschlüsse auf Dichtheit prüfen.....</b> 46
•	•	•	<b>6. Heizungsanlage entlüften.....</b> 46
•	•	•	<b>7. Gasart prüfen.....</b> 47
•	•	•	<b>8. Gasart umstellen bei Betrieb mit Flüssiggas.....</b> 47
•	•	•	<b>9. Vorderblech abbauen.....</b> 48
•	•	•	<b>10. Bedieneinheit in Wartungsposition versetzen.....</b> 48
•	•	•	<b>11. Ruhedruck und Anschlussdruck messen.....</b> 50
•	•	•	<b>12. Funktionsablauf und mögliche Störungen.....</b> 51
•	•	•	<b>13. Max. Heizleistung einstellen.....</b> 52
•	•	•	<b>14. Förderleistung der integrierten Umwälzpumpe einstellen.....</b> 53
•	•	•	<b>15. Estrichtrocknung aktivieren.....</b> 54
•	•	•	<b>16. Dichtheitsprüfung Abgas-Zuluft-System (Ringspaltmessung).....</b> 55
•	•	•	<b>17. Brenner ausbauen.....</b> 55
•	•	•	<b>18. Brennerdichtung und Flammkörper prüfen.....</b> 57
•	•	•	<b>19. Zünd- und Ionisationselektrode prüfen und einstellen.....</b> 60
•	•	•	<b>20. Rückströmsicherungen prüfen.....</b> 60
•	•	•	<b>21. Heizflächen reinigen.....</b> 61
•	•	•	<b>22. Kondenswasserablauf prüfen und Siphon reinigen.....</b> 61
•	•	•	<b>23. Brenner einbauen.....</b> 63
•	•	•	<b>24. Neutralisationseinrichtung prüfen (falls vorhanden)</b>
•	•	•	<b>25. Ausdehnungsgefäß und Anlagendruck prüfen.....</b> 64
•	•	•	<b>26. Trinkwasser-Ausdehnungsgefäß (falls vorhanden) und Vordruck prüfen.....</b> 64
•	•	•	<b>27. Sicherheitsventile auf Funktion prüfen</b>
•	•	•	<b>28. Elektrische Anschlüsse auf festen Sitz prüfen</b>
•	•	•	<b>29. Alle gasführenden Teile bei Betriebsdruck auf Dichtheit prüfen.....</b> 65
•	•	•	<b>30. Vorderblech anbauen.....</b> 65
•	•	•	<b>31. Verbrennungsqualität prüfen.....</b> 65
•	•	•	<b>32. Abgassystem auf freien Durchgang und Dichtheit prüfen</b>
•	•	•	<b>33. Externes Sicherheitsventil Flüssiggas prüfen (falls vorhanden)</b>
•	•	•	<b>34. Regelung an die Heizungsanlage anpassen.....</b> 67
•	•	•	<b>35. Heizkennlinien einstellen.....</b> 67
•	•	•	<b>36. Anzeige Wartung abfragen und zurücksetzen.....</b> 67
•	•	•	<b>37. Einweisung des Anlagenbetreibers.....</b> 68



## Siphon mit Wasser füllen

- !** **Achtung**  
Gerät nur mit vollständig gefülltem Siphon in Betrieb nehmen.  
Prüfen, ob Siphon mit Wasser gefüllt ist.

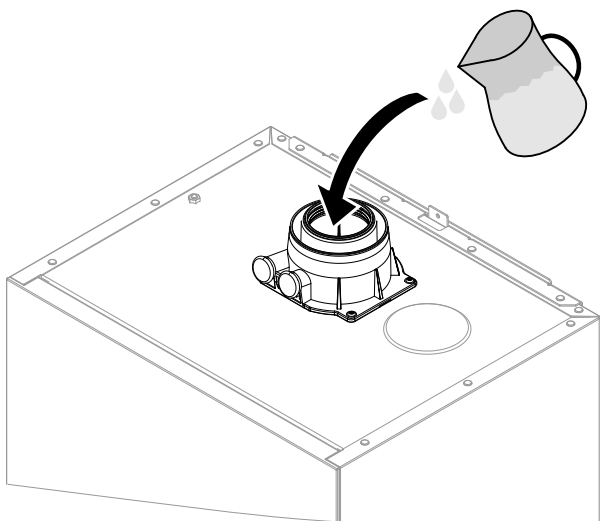


Abb. 28

Min. 0,3 l Wasser in den Abgasanschluss füllen.

- !** **Achtung**  
Aus der Abflussleitung des Kondenswasseranschlusses kann bei Erstinbetriebnahme Abgas austreten.  
Vor Inbetriebnahme unbedingt Siphon mit Wasser füllen.



## Erstinbetriebnahme der Anlage mit Inbetriebnahme-Assistent

### Inbetriebnahme-Assistent

1. Gasabsperrhahn öffnen.
2. Falls das Gerät noch nicht eingeschaltet wurde: Netzschalter einschalten. Der Inbetriebnahme-Assistent startet automatisch.  
Falls das Gerät schon eingeschaltet wurde: Siehe Kapitel „Inbetriebnahme-Assistenten nachträglich aufrufen“.
3. Weitere Schritte siehe Inbetriebnahme-Assistent in folgender Übersicht.

#### **Hinweis**

*Nach Ablauf des Inbetriebnahme-Assistenten mit Aktorentest richtigen Anschluss und Funktion der Aktoren prüfen.*

#### **Hinweis**

*Je nach Typ des Wärmeerzeugers, angeschlossenen Zubehör und weiteren Einstellungen erscheinen nicht alle Menüpunkte und sind nicht alle Funktionen möglich.  
Siehe Planungsanleitung oder Hydraulikschemenbrowser.*

### Inbetriebnahme über Software-Tool

#### **Hinweis**

*Apps für Inbetriebnahme und Service sind für iOS- und Android-Geräte verfügbar.*



Das Gerät schaltet automatisch den WLAN Access Point ein.

1. Gasabsperrhahn öffnen.
2. und **OK** gleichzeitig ca. 4 s lang gedrückt halten.
3. Mit „Mit Software-Tool verbinden“ wählen und mit **OK** bestätigen.
4. Anweisungen in der App folgen.



Ablauf Inbetriebnahme-Assistent	Erläuterungen und Verweise
<b>Inbetriebnahme</b>	
Sprache	
Mit Bedienteil	Falls die Inbetriebnahme an der Bedieneinheit des Wärmeerzeugers erfolgen soll.
Demobetrieb <ul style="list-style-type: none"> <li>▪ Aus</li> <li>▪ Ein</li> </ul>	Nur für Demonstrationsbetrieb. Für den normalen Heizbetrieb nicht einstellen.
Einheiten <ul style="list-style-type: none"> <li>▪ Temperatur</li> <li>▪ Länge</li> <li>▪ Druck</li> </ul>	Gewünschte Maßeinheiten einstellen (z. B. °C oder °F)
Datum <ul style="list-style-type: none"> <li>▪ Format</li> </ul>	
Uhrzeit <ul style="list-style-type: none"> <li>▪ Format</li> <li>▪ Zeitumstellung</li> </ul>	
Anlagendruck <ul style="list-style-type: none"> <li>▪ Sollwert</li> <li>▪ Bereich</li> </ul>	Anlagendruck Sollwert einstellen. z. B. 1,5 bar. Bereich einstellen, in dem der Anlagendruck um den Sollwert schwanken kann. z. B. +/-0,5 bar. z. B. bei Unterschreitung des eingestellten Bereichs für gewisse Zeit (Sollwert [1,5 bar] - Bereich [0,5 bar] = 1,0 bar) wird Fehlermeldung F.74 bzw. Warnmeldung A.11 angezeigt.
Befüllung Entlüftung	Befüllung: Siehe Kapitel „Heizungsanlage füllen“ und „Heizungsanlage entlüften“.
Gasart	Bei Betrieb mit Flüssiggas umstellen auf „ <b>Flüssiggas</b> “
Abgasanlage <ul style="list-style-type: none"> <li>▪ Einfachbelegung</li> <li>▪ Mehrfachbelegung</li> </ul>	Am Abgassystem ist nur <b>ein</b> Wärmeerzeuger angeschlossen (Auslieferungszustand). Am Abgassystem sind <b>mehrere</b> Wärmeerzeuger im Überdruck angeschlossen (geeignet nur für Anlagen, die mit Erdgas betrieben werden).
Nach Bestätigung mit <b>OK</b> läuft eine automatische Prüfung des Abgastempersensors ab. Siehe folgendes Kapitel.	
Haustyp <ul style="list-style-type: none"> <li>▪ Einfamilienhaus</li> <li>▪ Mehrfamilienhaus</li> </ul>	Ein gemeinsames Ferienprogramm und Zeitprogramm für die Trinkwassererwärmung Separate Einstellung von Ferienprogramm (kein Raumtemperaturgeführter Betrieb möglich)
Weiter im Inbetriebnahme-Assistenten mit Ja oder Inbetriebnahme beenden mit Nein.	
<b>Betriebsweise</b>	
<ul style="list-style-type: none"> <li>▪ Witterungsgeführt</li> <li>▪ Konstantbetrieb</li> <li>▪ Raumtemperaturgeführt</li> </ul>	Außentempersensor muss angeschlossen sein. Betrieb mit konstanter Vorlauftemperatur An Stecker 96 muss ein Raumtemperaturregler/Raumthermostat (Zubehör) angeschlossen sein. Nur ein Heizkreis ohne Mischer in der Anlage (nur bei Einfamilienhaus verfügbar).





Ablauf Inbetriebnahme-Assistent	Erläuterungen und Verweise
<b>Anlagenschema</b>	
Heizkreis 1	Heizkreis ohne Mischer oder Heizkreis ohne Mischer mit externer Aufschaltung oder Heizkreis ohne Mischer mit Pumpe (ohne hydraulischer Weiche und ohne weitere Heizkreise, max. 1 Heizkreis in der Anlage) für z.B. Festwertregelstation.
Heizkreis 2, 3, 4	Heizkreise mit Mischer oder Heizkreis mit Mischer mit externer Aufschaltung
WW <ul style="list-style-type: none"> <li>▪ Nicht vorhanden</li> <li>▪ Speicher mit einem Sensor</li> <li>▪ Speicher mit einem Sensor und Zirkulationspumpe</li> <li>▪ Warmwasser-Komfortfunktion</li> <li>▪ Ladespeicher mit einem Sensor</li> <li>▪ Ladespeicher mit einem Sensor und Zirkulationspumpe</li> <li>▪ Ladespeicher mit 2 Sensoren</li> <li>▪ Ladespeicher mit 2 Sensoren und Zirkulationspumpe</li> </ul>	Einstellungen zur Trinkwassererwärmung entsprechend den Komponenten der Anlage Anlage ohne Trinkwassererwärmung Anlage mit Speicher-Wassererwärmer mit 1 Speichertempersensoren Anlage mit Speicher-Wassererwärmer mit 1 Speichertempersensoren und Trinkwasserzirkulationspumpe Nur bei Gas-Brennwertkombigerät (nicht umstellbar) Gas-Brennwertkompaktgerät mit integriertem Ladespeicher Gas-Brennwertkompaktgerät mit integriertem Ladespeicher und Trinkwasserzirkulationspumpe Gas-Brennwertkompaktgerät oder Gas-Brennwert/Solar-Kompaktgerät mit integriertem Ladespeicher Gas-Brennwertkompaktgerät oder Gas-Brennwert/Solar-Kompaktgerät mit integriertem Ladespeicher und Trinkwasserzirkulationspumpe  <b>Hinweis</b> <i>Keine Zirkulationspumpe bei Vitodens 222-W möglich.</i>
Hydraulische Weiche/ Pufferspeicher <ul style="list-style-type: none"> <li>▪ Nicht vorhanden</li> <li>▪ Hydraulische Weiche nur Heizung</li> <li>▪ Trinkwassererwärmung vor der hydraulischen Weiche</li> <li>▪ Trinkwassererwärmung hinter der hydraulischen Weiche</li> <li>▪ Pufferspeicher nur Heizung</li> <li>▪ Trinkwassererwärmung vor dem Pufferspeicher</li> <li>▪ Trinkwassererwärmung hinter dem Pufferspeicher</li> </ul>	Einstellungen zu den Verbraucherkreisen entsprechend den Komponenten der Anlage In der Anlage ist keine hydraulische Weiche und kein Heizwasser-Pufferspeicher vorhanden. Anlage mit hydraulischer Weiche ohne Trinkwassererwärmung Trinkwassererwärmung mit z. B. separatem Speicher-Wassererwärmer vor der hydraulischen Weiche angeschlossen Trinkwassererwärmung mit z. B. separatem Speicher-Wassererwärmer hinter der hydraulischen Weiche angeschlossen Anlage mit Heizwasser-Pufferspeicher ohne Trinkwassererwärmung Trinkwassererwärmung mit z. B. separatem Speicher-Wassererwärmer vor dem Heizwasser-Pufferspeicher angeschlossen Trinkwassererwärmung mit z. B. separatem Speicher-Wassererwärmer hinter dem Heizwasser-Pufferspeicher angeschlossen





Ablauf Inbetriebnahme-Assistent	Erläuterungen und Verweise
Solar  <b>Hinweis</b> <i>Nicht bei Vitodens 222-W, Typ B2LF und Vitodens 222-F, Typ B2SF</i>  <ul style="list-style-type: none"> <li>▪ Keine Solarfunktion</li> <li>▪ Mit Warmwasserbereitung</li> <li>▪ Mit Heizungsunterstützung</li> <li>▪ Mit Vorerwärmung 2. Speicher</li> <li>▪ Mit Thermostatfunktion</li> </ul>	Solaranlage über Erweiterung Solar (Elektronikmodul ADIO, SDIO/SM1A) am Wärmeerzeuger angeschlossen Einstellung je nach Ausführung der Solaranlage   Montage- und Serviceanleitung Erweiterung Solar  Nur einstellbar bei Elektronikmodul SDIO/SM1A (nicht bei Vitodens 242-F)  Nur einstellbar bei Elektronikmodul SDIO/SM1A (nicht bei Vitodens 242-F)  Nur einstellbar bei Elektronikmodul SDIO/SM1A (nicht bei Vitodens 242-F)
<b>Stecker 96</b>	Funktionsauswahl, falls an Stecker 96 des Zentral-Elektronikmoduls HMU ein Kontakt angeschlossen wurde
<ul style="list-style-type: none"> <li>▪ Keine Funktion</li> <li>▪ Externe Anforderung Zirkulationspumpe</li> <li>▪ Externe Anforderung</li> <li>▪ Externe Sperrung</li> </ul>	Tastfunktion, Trinkwasserzirkulationspumpe läuft 5 min lang.  Anforderung des Wärmeerzeugers mit einem einstellbaren Vorlauftemperatur-Sollwert (Parameter 528.0) und Solldrehzahl Primärkreispumpe (Parameter 1100.2)
<b>EM-EA1 (DIO) Funktion</b>	Falls eine Erweiterung EM-EA1 (Elektronikmodul DIO) als Funktionserweiterung angeschlossen ist Auswahl der angeschlossenen Funktion entsprechend der Tabelle in der Montageanleitung Erweiterung EM-EA1
<b>Fernbedienung</b>	Typ der Fernbedienung und Teilnehmer-Nr. als Zuordnung zum jeweiligen Heizkreis einstellen. Einer Fernbedienung können bis zu 3 Heizkreise zugeordnet werden. Es können nicht mehrere Fernbedienungen auf einen Heizkreis wirken.
<b>Wartung</b>	
Zeitintervall in Brennerbetriebsstunden bis zur nächsten Wartung	Zeitintervall einstellbar in Schritten von 100 h.
Zeitintervall bis zur nächsten Wartung	Zeitintervall einstellbar in 3, 6, 12, 18 oder 24 Monaten.
Die Anlage führt einen Neustart durch.	

### Automatische Prüfung des Abgastemperatursensors

Im Display erscheint: „**Prüfung Abgastemperatursensor**“ und „**Aktiv, bitte warten ...**“.

Falls der Abgastemperatursensor nicht korrekt positioniert ist, erscheint Fehlermeldung F.416.

Weitere Angaben zur Prüfung Abgastemperatursensor siehe Instandsetzung.

Falls Fehlermeldung F.416 erscheint, den Abgastemperatursensor neu im Abgasanschluss positionieren. Abgasseitige Dichtheit prüfen.

### Hinweis

*Solange die Prüfung nicht positiv beendet wurde, bleibt der Brenner gesperrt.*

Nach der Fehlerbehebung Netzschalter aus- und wieder einschalten.

Hinweis mit **OK** bestätigen.



## Erstinbetriebnahme der Anlage mit... (Fortsetzung)

### WLAN einschalten/ausschalten

Das Gerät ist mit einem integrierten WLAN-Kommunikationsmodul mit erweitertem Typenschild ausgestattet.

Das interne Kommunikationsmodul unterstützt Inbetriebnahme, Wartung und Service mit „ViGuide“/ „ViGuide App“ sowie die Bedienung über die „ViCare App“.

Die für den Verbindungsaufbau notwendigen Zugangsinformationen sind in Form eines Zugangscodes mit „**WLAN-Symbol**“ gespeichert und befinden sich in 3-facher Ausführung auf der Vorderseite der Bedieneinheit.

Zugangscodes-Aufkleber ablösen und für die Inbetriebnahme einen Aufkleber an der markierten Stelle auf das Typenschild kleben.

WLAN-Verbindung einschalten und Verbindung zum Router herstellen, siehe auch Seite 33.

Aktivieren der Internetverbindung:



Bedienungsanleitung

Einen weiteren Aufkleber hier einkleben, um ihn für spätere Verwendung wieder zu finden:



Abb. 29

Einen Aufkleber in die Bedienungsanleitung einkleben.

### Inbetriebnahme-Assistenten nachträglich aufrufen

Falls die Erstinbetriebnahme später fortgeführt werden soll, kann der Inbetriebnahme-Assistent jederzeit wieder aktiviert werden.

#### Auf folgende Schaltflächen tippen:

1. und **OK** gleichzeitig ca. 4 s lang und loslassen.
2. Mit „**Basiseinstellungen**“ wählen.
3. **OK**
4. Mit „**Inbetriebnahme-Assistent**“ wählen.
5. **OK**

### Kontaktdaten eingeben

Der Anlagenbetreiber kann bei Bedarf die Kontaktdaten aufrufen und den Heizungsfachbetrieb benachrichtigen.

1. und **OK** gleichzeitig ca. 4 s lang und loslassen.

2. Mit „**Mit Software-Tool verbinden**“ wählen.
3. Den Anweisungen im Display der Bedieneinheit folgen.



## Heizungsanlage füllen

### Füllwasser

Dieser Wärmeerzeuger stellt Anforderungen an das Füll- und Heizwasser gemäß:

- Informationsblatt Nr. 8 des BDH und ZVSHK „Vermeidung von Betriebsstörungen und Schäden durch Steinbildung in Warmwasserheizungsanlagen“
- VDI 2035 „Vermeidung von Schäden in Warmwasser-Heizungsanlagen“

Gemäß DIN EN 1717 mit DIN 1988-100 muss das Heizwasser als Wärmeträgermedium zur Trinkwassererwärmung die Flüssigkeitskategorie ≤ 3 erfüllen. Wird als Heizwasser Wasser in Trinkwasserqualität benutzt, ist diese Anforderung erfüllt. Zum Beispiel beim Einsatz von Additiven ist die Kategorie des behandelten Heizwassers vom Hersteller der Additive anzugeben.



- ! Achtung**
- Ungeeignetes Füllwasser fördert Ablagerungen und Korrosionsbildung und kann zu Schäden am Gerät führen.
    - Heizungsanlage vor dem Füllen gründlich spülen.
    - Ausschließlich Wasser mit Trinkwasserqualität einfüllen.
    - Dem Füllwasser kann ein speziell für Heizungsanlagen geeignetes Frostschutzmittel beigelegt werden. Die Eignung ist durch den Hersteller des Frostschutzmittels nachzuweisen.
    - Füll- und Ergänzungswasser mit einer Wasserhärte über den folgenden Werten muss enthärtet werden, z. B. mit einer Kleinenthärungsanlage für Heizwasser.

**Zulässige Gesamthärte des Füll- und Ergänzungswassers**

Gesamt-Wärmeleistung	Spezifisches Anlagenvolumen		
	≤ 20 l/kW	> 20 l/kW bis ≤ 40 l/kW	> 40 l/kW
≤ 50 kW Kleinstes spezifischer Wasserinhalt Wärmeerzeuger ≥ 0,3 l/kW	Keine	≤ 3,0 mol/m <sup>3</sup> (16,8 °dH)	≤ 0,05 mol/m <sup>3</sup> (0,3 °dH)
≤ 50 kW Kleinstes spezifischer Wasserinhalt Wärmeerzeuger < 0,3 l/kW	≤ 3,0 mol/m <sup>3</sup> (16,8 °dH)	≤ 1,5 mol/m <sup>3</sup> (8,4 °dH)	≤ 0,05 mol/m <sup>3</sup> (0,3 °dH)
> 50 bis ≤ 200 kW	≤ 2,0 mol/m <sup>3</sup> (11,2 °dH)	≤ 1,0 mol/m <sup>3</sup> (5,6 °dH)	≤ 0,05 mol/m <sup>3</sup> (0,3 °dH)
> 200 bis ≤ 600 kW	≤ 1,5 mol/m <sup>3</sup> (8,4 °dH)	≤ 0,05 mol/m <sup>3</sup> (0,3 °dH)	≤ 0,05 mol/m <sup>3</sup> (0,3 °dH)
> 600 kW	≤ 0,05 mol/m <sup>3</sup> (0,3 °dH)	≤ 0,05 mol/m <sup>3</sup> (0,3 °dH)	≤ 0,05 mol/m <sup>3</sup> (0,3 °dH)

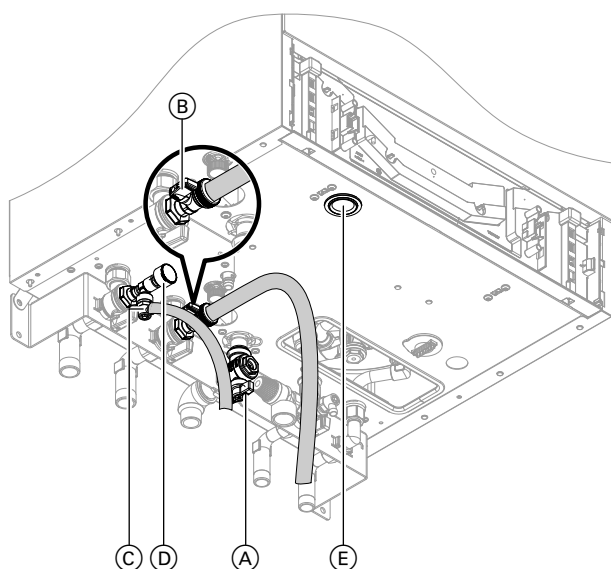


Abb. 30

Ⓔ Netzschalter

1. Vordruck des Ausdehnungsgefäßes prüfen.
2. Gasabsperrhahn Ⓐ schließen.
3. Befüllfunktion aktivieren (siehe Inbetriebnahme-Assistent oder folgendes Kapitel).



## Heizungsanlage füllen (Fortsetzung)

4. Heizungsanlage an Kesselfüll- und Entleerungshahn (B) im Heizungsrücklauf (am Anschluss-Set oder bauseits) füllen. Mindestanlagendruck > 1,0 bar (0,1 MPa). Anlagendruck an Manometer (D) prüfen. Zeiger muss sich im grünen Bereich befinden. Falls erforderlich, bauseitige Entlüftungsventile öffnen.
5. Schlauch an Entlüftungshahn (C) aufstecken. Schlauch in geeignetes Gefäß oder Abwasseranschluss führen.
6. Heizwasserseitige Absperrventile schließen.
7. Entlüftungshahn (C) und Befüllhahn (B) im Heizungsrücklauf öffnen. Mit Netzdruck entlüften (spülen), bis keine Luftgeräusche mehr hörbar sind.
8. Entlüftungshahn (C) und Kesselfüll- und Entleerungshahn (B) schließen. Anlagendruck an Manometer (D) prüfen. Zeiger muss sich im grünen Bereich befinden.
9. Heizwasserseitige Absperrventile öffnen.

### Hinweis

Darauf achten, dass beim Befüllen das Sicherheitsventil nicht auslöst. Falls der Volumenstrom über das Sicherheitsventil zu hoch wird, kann Wasser in den Brennraum gelangen.

## Befüllfunktion aktivieren

Falls die Befüllfunktion nach der Erstinbetriebnahme aktiviert werden soll.

### Auf folgende Schaltflächen tippen:

1. und **OK** gleichzeitig ca. 4 s lang und loslassen.
2. Mit „Basiseinstellungen“ wählen.
3. **OK**
4. Mit „Inbetriebnahme-Assistent“ wählen.
5. **OK**
6. für „Weiter“ und **OK** bis „Befüllung“ erscheint.
7. **OK**  
Die Befüllfunktion ist aktiviert. Im Display wird der Anlagendruck angezeigt. Die Befüllfunktion endet nach 20 min automatisch oder auf **OK** tippen.



## Ladespeicher trinkwasserseitig füllen

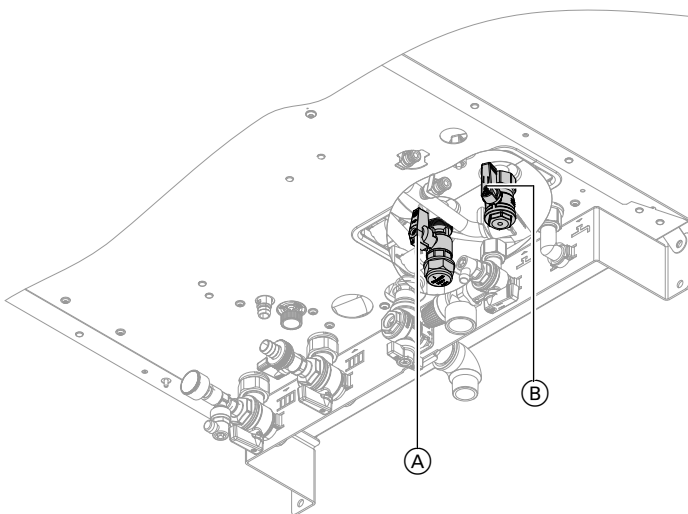


Abb. 31

1. Hähne (A) und (B) müssen in Stellung „oben“ stehen.
2. Kaltwasserleitung und eine Warmwasser-Zapfstelle öffnen.
3. Wenn keine Luft mehr aus der Warmwasser-Zapfstelle strömt, ist der Ladespeicher vollständig befüllt.



## Ladespeicher trinkwasserseitig füllen (Fortsetzung)

4.

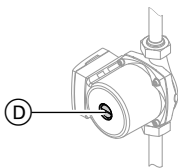


Abb. 32

Falls im Speicherladekreis noch Luft vorhanden ist, kann durch öffnen der Entlüftungsschraube ① an der Heizkreispumpe, die Luft entweichen.



## Alle heiz- und trinkwasserseitigen Anschlüsse auf Dichtheit prüfen



### Gefahr

Durch austretendes Heiz- oder Trinkwasser besteht die Gefahr eines Stromschlags. Bei Inbetriebnahme und nach Wartungsarbeiten Dichtheit aller wasserseitigen Anschlüsse prüfen.



### Achtung

Undichte hydraulische Verbindungen führen zu Geräteschäden.

- Dichtheit der internen und bauseitigen hydraulischen Verbindungen prüfen.
- Bei Undichtheit Gerät sofort ausschalten. Heizwasser ablassen. Sitz der Dichtringe prüfen. Verrutschte Dichtringe **unbedingt** erneuern.



## Heizungsanlage entlüften

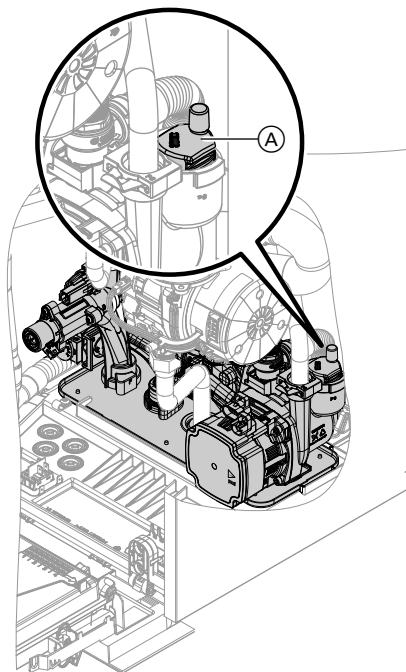


Abb. 33

1. Prüfen, ob Entlüftungsschraube am Schnellentlüfter ① der Heizkreispumpe offen ist.
2. Gasabsperrhahn schließen und Gerät einschalten.
3. Entlüftungsprogramm aktivieren (siehe Inbetriebnahme-Assistent oder folgendes Kapitel).
4. Druck der Anlage einregulieren. Im Display wird der Anlagendruck angezeigt.
5. Zulaufschlauch von Kesselfüll- und Entleerungshahn abbauen.
6. Gasabsperrhahn öffnen.



## Heizungsanlage entlüften (Fortsetzung)

### Hinweis

Schnellentlüfter nach Beendigung des Entlüftungsprogramms geöffnet lassen.

### Entlüftungsfunktion aktivieren

Falls die Entlüftungsfunktion nach der Erstinbetriebnahme aktiviert werden soll.

#### Auf folgende Schaltflächen tippen:

1. und **OK** gleichzeitig ca. 4 s lang und loslassen.
2. Mit „**Basiseinstellungen**“ wählen.
3. **OK**
4. Mit „**Inbetriebnahme-Assistent**“ wählen.
5. **OK**
6. für „**Weiter**“ und **OK** bis „**Entlüftung**“ erscheint.
7. **OK**  
Die Entlüftungsfunktion ist aktiviert. Im Display wird der Anlagendruck angezeigt. Die Entlüftungsfunktion endet nach 20 min automatisch oder auf **OK** tippen.



## Gasart prüfen

Der Heizkessel ist mit einer elektronischen Verbrennungsregelung ausgestattet, die den Brenner entsprechend der jeweils vorliegenden Gasqualität auf eine optimale Verbrennung einreguliert.

- Bei Betrieb mit Erdgas ist deshalb für den gesamten Wobbeindexbereich keine Umstellung erforderlich. Der Heizkessel kann im Wobbeindexbereich von 9,5 bis 15,2 kWh/m<sup>3</sup> (34,2 bis 54,7 MJ/m<sup>3</sup>) betrieben werden.
- Bei Betrieb mit Flüssiggas muss die Gasart an der Regelung umgestellt werden (siehe folgendes Kapitel).

1. Gasart und Wobbeindex beim Gasversorgungsunternehmen oder Flüssiggaslieferanten erfragen.
2. Gasart in Protokoll aufnehmen.



## Gasart umstellen bei Betrieb mit Flüssiggas

1. Umstellung der Gasart an der Regelung siehe „Erstinbetriebnahme der Anlage mit Inbetriebnahme-Assistent“
2. Aufkleber „G31“ (liegt bei den technischen Unterlagen) neben das Typenschild auf dem Kapselblech kleben.

### Hinweis

Es erfolgt keine mechanische Umstellung am Gaskombiregler.





**Vorderblech abbauen**

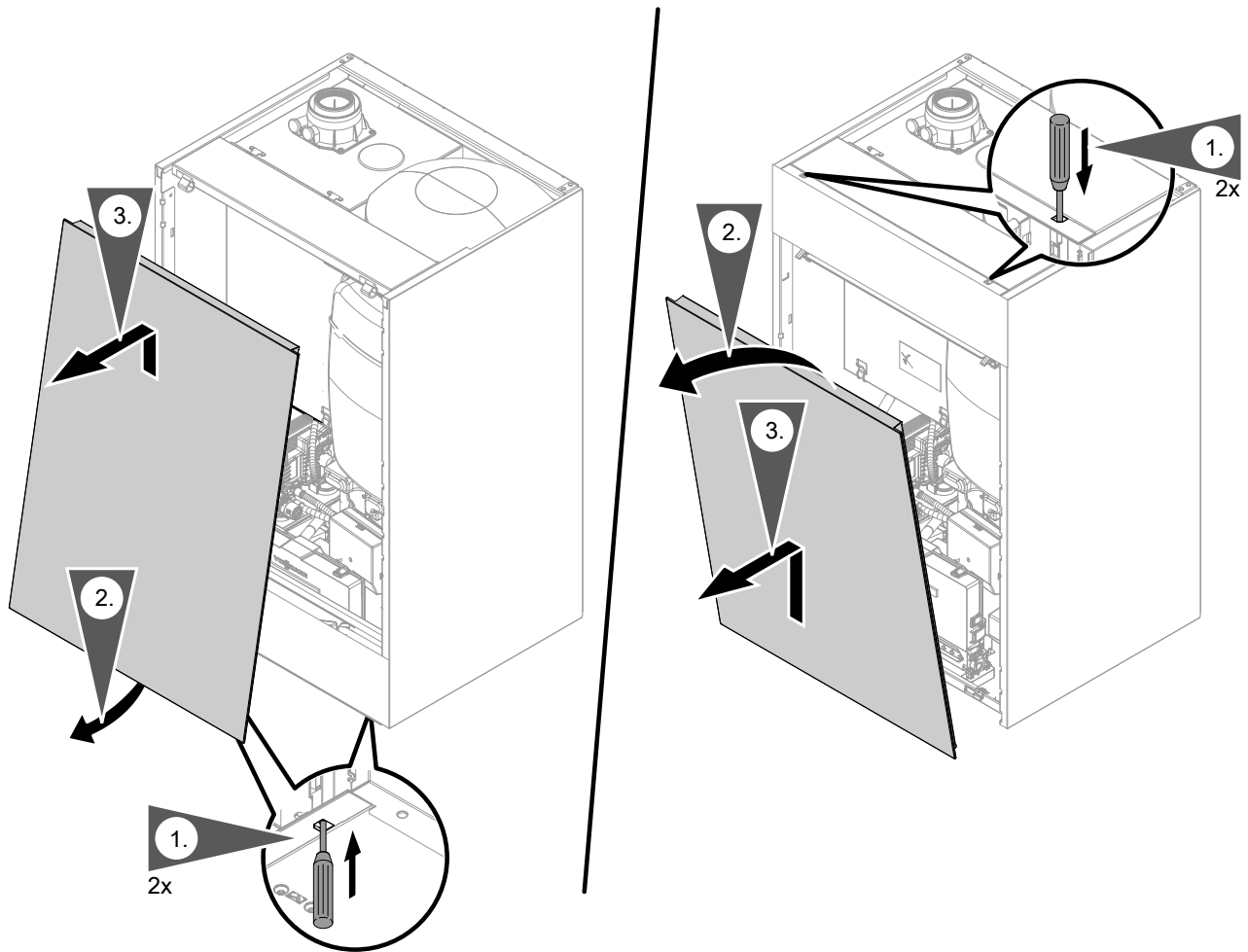


Abb. 34



**Bedieneinheit in Wartungsposition versetzen**

Für verschiedene Wartungsarbeiten die Bedieneinheit je nach Anordnung nach oben oder unten versetzen.



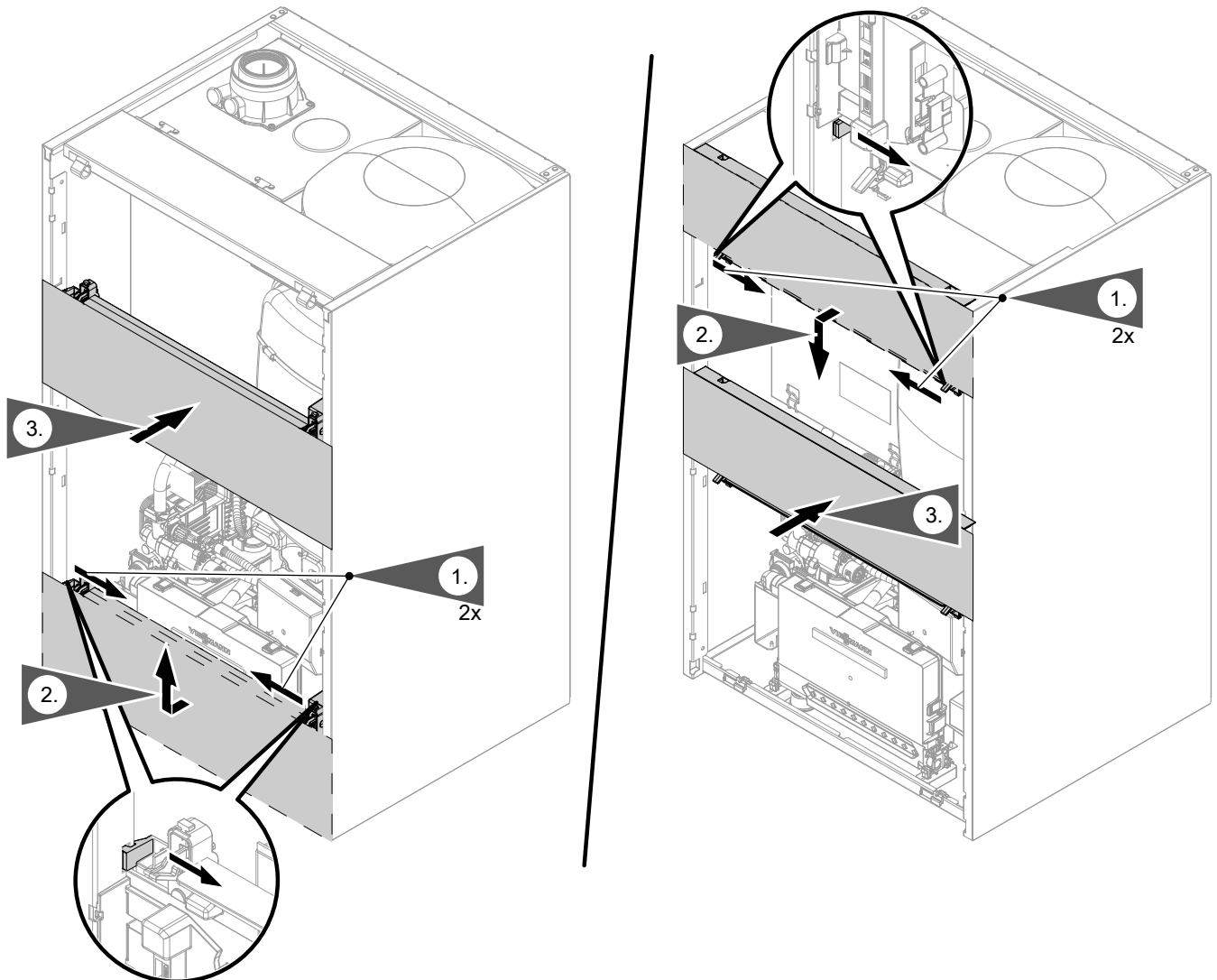

**Bedieneinheit in Wartungsposition versetzen (Fortsetzung)**


Abb. 35

Stecker an der Konsole nicht abziehen. Lage und Fixierung der Leitung (Befestigungspunkt des Leitungsbinders) nicht verändern.

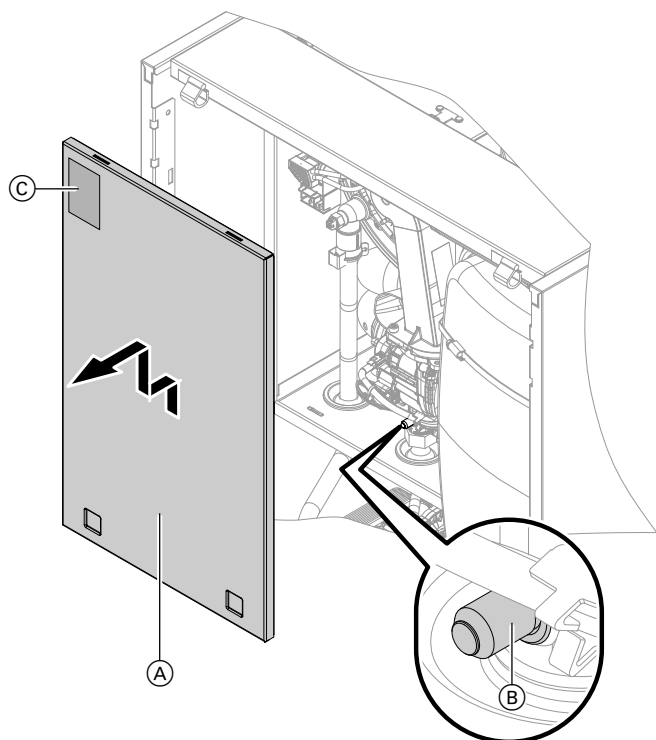


Abb. 36

© Typenschild



**Gefahr**

CO-Bildung als Folge falscher Brennereinstellung kann schwerwiegende Gesundheitsgefährdungen nach sich ziehen. Vor und nach Arbeiten an Gasgeräten eine CO-Messung durchführen.

**Betrieb mit Flüssiggas**

Flüssiggastank bei Erstinbetriebnahme/Austausch zweimal spülen. Tank und Gas-Anschlussleitung nach dem Spülen gründlich entlüften.

1. Gasabsperrrahn schließen.
2. Klammern lösen und Kapselblech (A) abbauen.
3. Schraube im Mess-Stutzen (B) am Gaskombiregler lösen, nicht herausdrehen. Manometer anschließen.
4. Gasabsperrrahn öffnen.
5. Ruhedruck messen und Messwert in Protokoll aufnehmen. Max. 57,5 mbar (5,75 kPa).

6. Heizkessel in Betrieb nehmen.

**Hinweis**

Bei Erstinbetriebnahme kann das Gerät auf Störung gehen, weil sich Luft in der Gasleitung befindet. Nach ca. 5 s Gerät entriegeln (siehe Bedienungsanleitung).

7. Anschlussdruck (Fließdruck) messen. Sollwerte siehe folgende Tabelle.

**Hinweis**

Zur Messung des Anschlussdrucks geeignete Messgeräte mit einer Auflösung von min. 0,1 mbar (0,01 kPa) verwenden.

8. Messwert in Protokoll aufnehmen. Maßnahme entsprechend der folgenden Tabelle treffen.
9. Heizkessel außer Betrieb nehmen. Gasabsperrrahn schließen.
10. Manometer abnehmen. Schraube im Mess-Stutzen (B) verschließen.



**Ruhedruck und Anschlussdruck messen** (Fortsetzung)

11. Gasabsperrhahn öffnen und Gerät in Betrieb nehmen.

12. Kapselblech (A) anbauen.



**Gefahr**

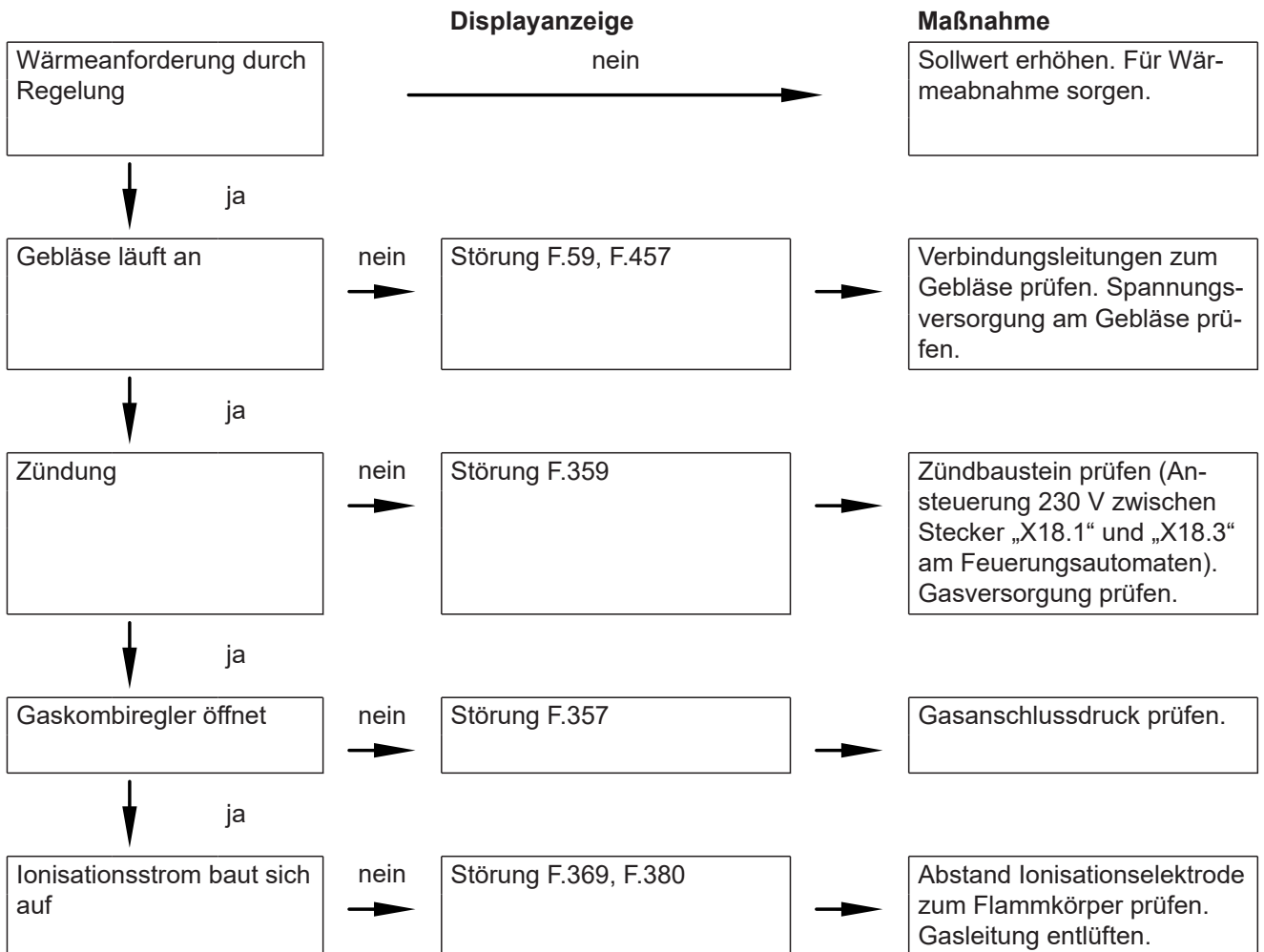
Gasaustritt an Mess-Stutzen führt zu Explosionsgefahr.

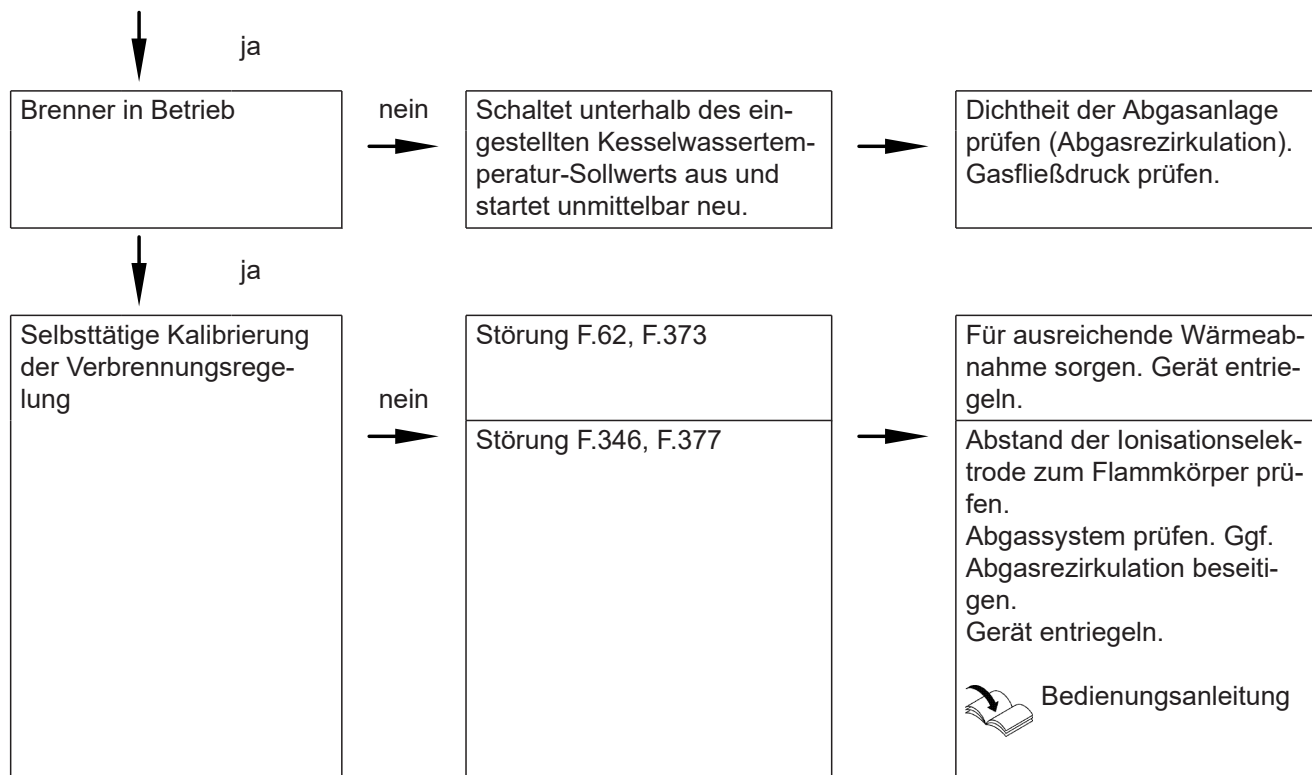
Gasdichtheit am Mess-Stutzen (B) prüfen.

Anschlussdruck (Fließdruck)		Maßnahmen
Bei Erdgas	Bei Flüssiggas	
< 18 mbar (1,8 kPa)	< 45 mbar (4,5 kPa)	Keine Inbetriebnahme vornehmen. Gasversorgungsunternehmen (GVU) oder Flüssiggaslieferanten benachrichtigen.
18 bis 25 mbar (1,8 bis 2,5 kPa)	45 bis 57,5 mbar (4,5 bis 5,75 kPa)	
> 25 mbar (2,5 kPa)	> 57,5 mbar (5,75 kPa)	Separaten Gasdruckregler der Anlage vorschalten. Vordruck auf 20 mbar (2,0 kPa) bei Erdgas und 50 mbar (5,0 kPa) bei Flüssiggas einstellen. Gasversorgungsunternehmen (GVU) oder Flüssiggaslieferanten benachrichtigen.



**Funktionsablauf und mögliche Störungen**





Weitere Angaben zu Störungen siehe „Störungsbehebung“.



**Max. Heizleistung einstellen**

Für den **Heizbetrieb** kann die max. Heizleistung begrenzt werden. Die Begrenzung wird über den Modulationsbereich eingestellt.

**Hinweis**

Bevor die max. Heizleistung eingestellt werden kann, wird der Volumenstrom geprüft. Für ausreichende Wärmeabnahme sorgen.

**Auf folgende Schaltflächen tippen:**

1. und **OK** gleichzeitig ca. 4 s lang und loslassen.
2. Mit „Systemkonfiguration“ wählen.
3. **OK**
4. Mit „Heizkessel“ wählen.
5. **OK**
6. Mit Parameter **596.0** „Maximale Heizleistung“ wählen.
7. **OK**
8. Mit gewünschten Wert in % der Nenn-Wärmeleistung einstellen. Auslieferungszustand 100 %.
9. **OK**



## Förderleistung der integrierten Umwälzpumpe einstellen

### Betrieb der integrierten Umwälzpumpe als Heizkreispumpe für Heizkreis 1

Die Pumpendrehzahl und damit die Förderleistung wird in Abhängigkeit von Außentemperatur und Schaltzeiten für Heizbetrieb oder reduzierten Betrieb geregelt. Zur Anpassung an die vorhandene Heizungsanlage kann die min. und max. Drehzahl für Heizbetrieb an der Regelung eingestellt werden.

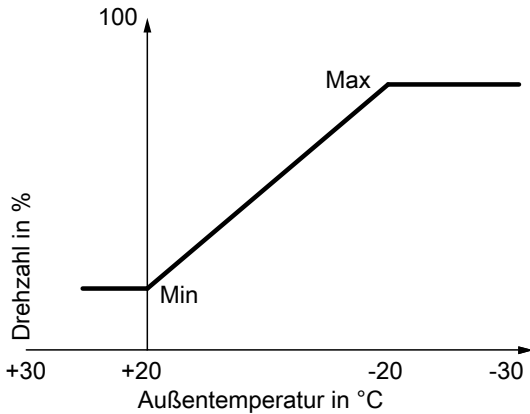


Abb. 37

Einstellung (%) in Gruppe Heizkreis 1:

- Min. Drehzahl: Parameter 1102.0
- Max. Drehzahl: Parameter 1102.1

- Die minimale Förderleistung und die maximale Förderleistung sind im Auslieferungszustand auf folgende Werte eingestellt:

#### Hinweis

Die *Minstdrehzahl von 60 % wird nicht unterschritten, um den erforderlich Volumenstrom über das interne Überströmventil zu gewährleisten. Mit der Einstellung der Min. Förderleistung = 40 % wird erreicht, dass die Pumpe bei witterungsgeführter Betriebsweise energiesparender arbeitet.*

Nenn-Wärmeleistung in kW	Drehzahlsteuerung im Auslieferungszustand in %	
	Min. Förderleistung	Max. Förderleistung
11	40	60
19	40	70
25	40	80
32	40	100

- In Verbindung mit hydraulischer Weiche, Heizwasser-Pufferspeicher und Heizkreisen mit Mischer wird die interne Umwälzpumpe mit konstanter Drehzahl betrieben.

Einstellung der Drehzahl (%): Parameter 1100.2 in Gruppe Heizkessel



Restförderhöhen der eingebauten Umwälzpumpe

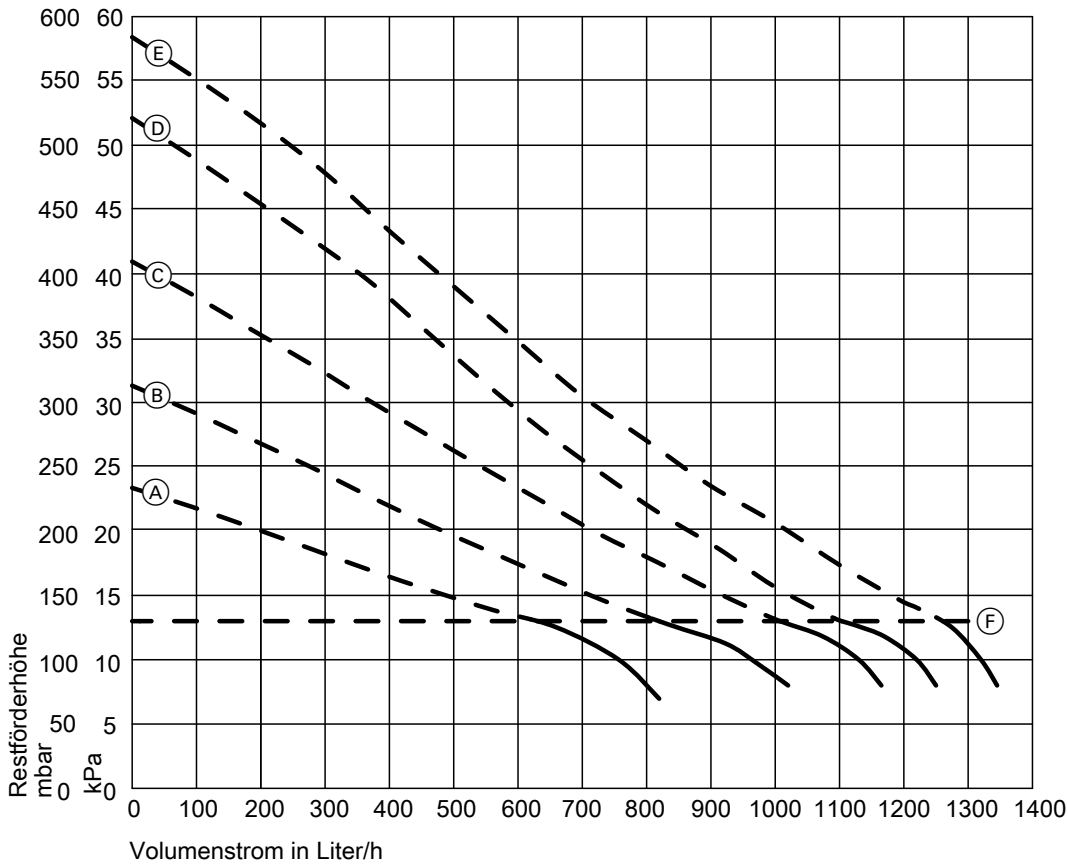


Abb. 38

Ⓕ Obergrenze Arbeitsbereich (integrierter Bypass öffnet)

Kennlinie	Förderleistung Umwälzpumpe
Ⓐ	60 %
Ⓑ	70 %
Ⓒ	80 %
Ⓓ	90 %
Ⓔ	100 %



Estrichrocknung aktivieren

Estrichrocknung

Zur Estrichrocknung können 6 verschiedene Temperaturprofile eingestellt werden:  
 Vorgegebene Temperaturprofile einstellbar in Parameter **897.0 „Estrichrocknung“** in Gruppe Allgemein.  
 Weitere Angaben siehe Funktionsbeschreibung.

**Hinweis**

Die Estrichrocknung gilt für alle angeschlossenen Heizkreise gleichzeitig!  
 Während der Estrichrocknung ist beim Kombigerät keine Warmwasserbereitung möglich. Beim Umlauf oder Kompaktgerät wird die Warmwasserbereitung nach 30 Minuten für eine Stunde (Parameter 1087.1) unterbrochen, um das Estrichprogramm durchzuführen.



## Dichtheitsprüfung Abgas-Zuluft-System (Ringspaltmessung)

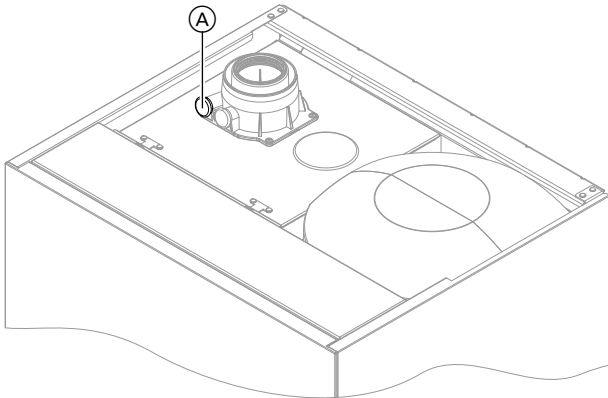


Abb. 39

### Ⓐ Verbrennungsluftöffnung

Für die gemeinsam mit dem Wärmeerzeuger geprüften Abgas-Zuluft-Systeme entfällt die Dichtheitsprüfung (Überdruckprüfung) durch den Bezirksschornsteinfegermeister bei der Inbetriebnahme.

In diesem Fall wird empfohlen, bei der Inbetriebnahme der Anlage eine vereinfachte Dichtheitsprüfung durchzuführen. Dazu die  $\text{CO}_2$ - oder die  $\text{O}_2$ -Konzentration in der Verbrennungsluft im Ringspalt der AZ-Leitung messen.

Falls die  $\text{CO}_2$ -Konzentration kleiner als 0,2 % oder die  $\text{O}_2$ -Konzentration größer als 20,6 % ist, gilt die Abgasleitung als ausreichend dicht.

Falls größere  $\text{CO}_2$ - oder kleinere  $\text{O}_2$ -Werte gemessen werden, ist eine Druckprüfung der Abgasleitung bei einem statischen Überdruck von 200 Pa erforderlich.



### Achtung

Falls die Messöffnung nicht verschlossen ist, wird Verbrennungsluft aus dem Raum angesaugt.

Nach der Dichtheitsprüfung die Messöffnung wieder mit dem Stopfen verschließen.



## Brenner ausbauen

### Hinweis

- Falls die Bedieneinheit oben angeordnet ist: Bedieneinheit nach unten in Wartungsposition versetzen. Siehe Seite 48.
- Kapselblech abbauen siehe Seite 50.

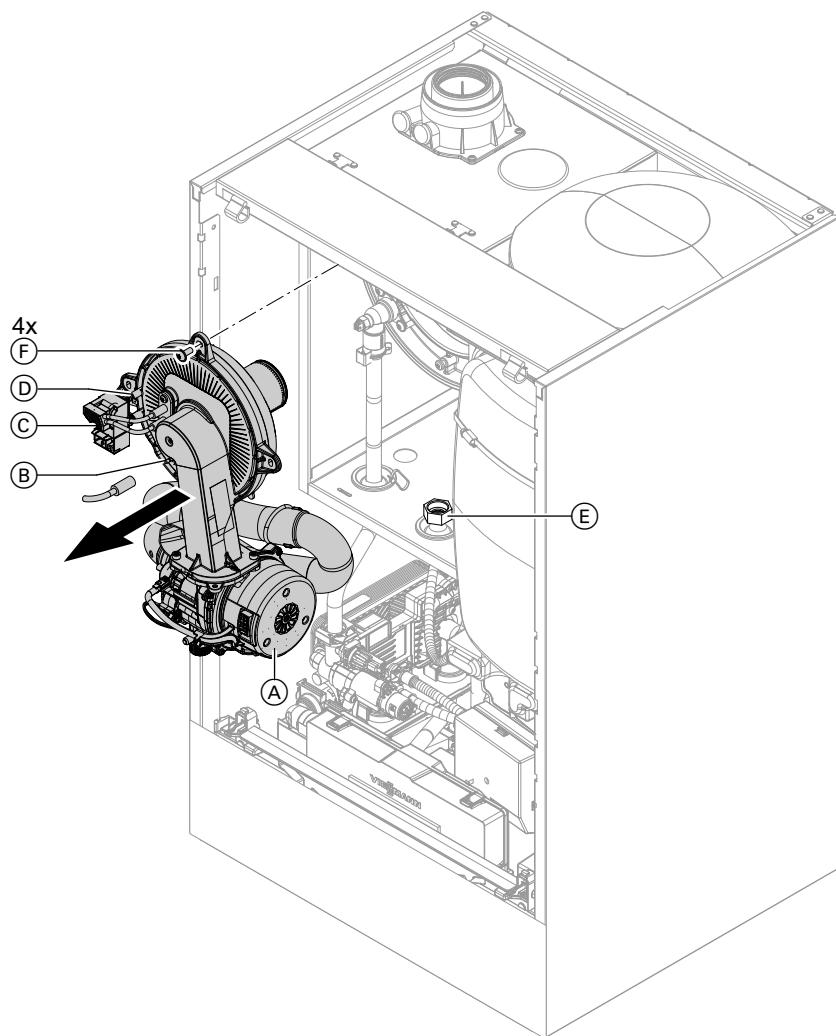


Abb. 40

1. Netzschalter ausschalten.
2. Gasabsperrrhahn schließen und sichern.
3. Elektrische Leitungen abziehen von:
  - Gebläsemotor (A) (2 Stecker)
  - Ionisationselektrode (B)
  - Zündeinheit (C)
  - Erdung (D)
4. Verschraubung des Gasanschlussrohrs (E) lösen.
5. 4 Schrauben (F) lösen und Brenner abnehmen.

**Hinweis**  
 Gasanschluss (E) abdecken, damit keine Kleinteile  
 hineinfallen können.





## Brennerdichtung und Flammkörper prüfen

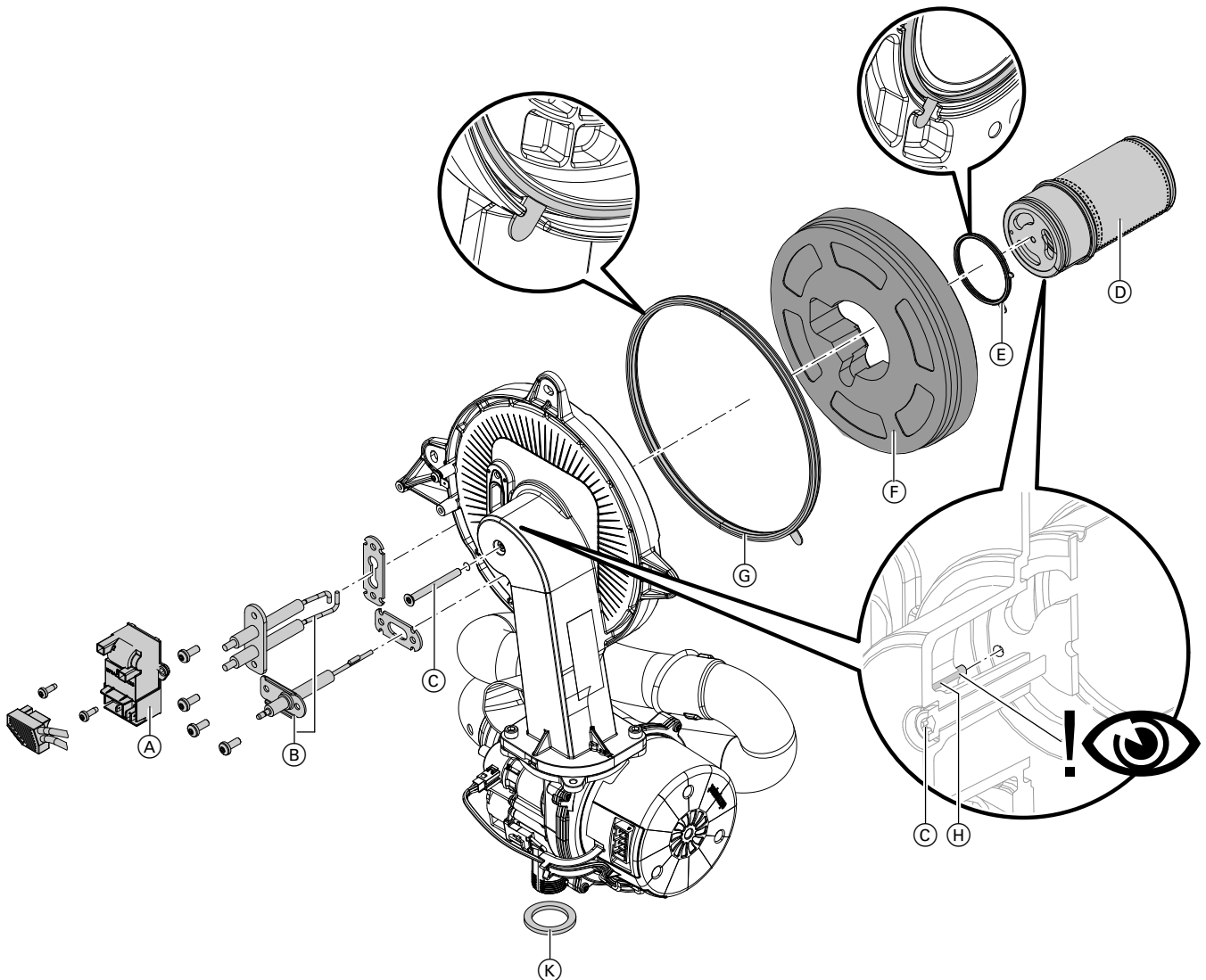


Abb. 41

Flammkörper (D), Elektroden (B), Wärmedämmring (F) und Dichtung (G) auf Beschädigungen prüfen. Bauteile nur im Fall von Beschädigung oder Verschleiß demonstrieren und austauschen.

### Hinweis

Falls der Flammkörper ausgetauscht wird, Flammkörperdichtung und Befestigungsschraube ebenfalls austauschen.

1. Stecker mit Leitungen der Zündelektroden an der Zündeinheit (A) abziehen.
2. Elektroden (B) ausbauen.
3. Torxschraube (C) lösen. Dabei Flammkörper (D) festhalten.
4. Flammkörper (D) mit Dichtung (E) und Wärmedämmring (F) abnehmen. Bauteile auf Beschädigungen prüfen.

5. Neue Brennerdichtung (G) einbauen. Einbaulage beachten. Lasche entsprechend der Abbildung ausrichten.
6. Wärmedämmring (F) und Flammkörper (D) mit Dichtung (E) einsetzen. Einbaulage beachten. Lasche entsprechend der Abbildung ausrichten.
7. Bohrung am Flammkörper (D) an Stift (H) der Brennertür ausrichten.



### Achtung

Falsche Positionierung des Flammkörpers an der Brennertür führt zu Schäden an der Brennertür.

Stift der Brennertür in die Bohrung im Flammkörper führen. Siehe Kapitel „Flammkörper einbauen“, Seite 58.

Flammkörper (D) und Dichtung (E) mit Torxschraube (C) befestigen.  
Anzugsdrehmoment: 3,0 Nm.



8. Wärmedämmring (F) auf festen Sitz prüfen.
9. Elektroden (B) einbauen. Abstände prüfen, siehe folgendes Kapitel.  
Anzugsdrehmoment: 4,5 Nm.

10. Gasanschluss mit neuer Dichtung (K) anbauen.  
Siehe Kapitel „Brenner einbauen“.

### Flammkörper einbauen

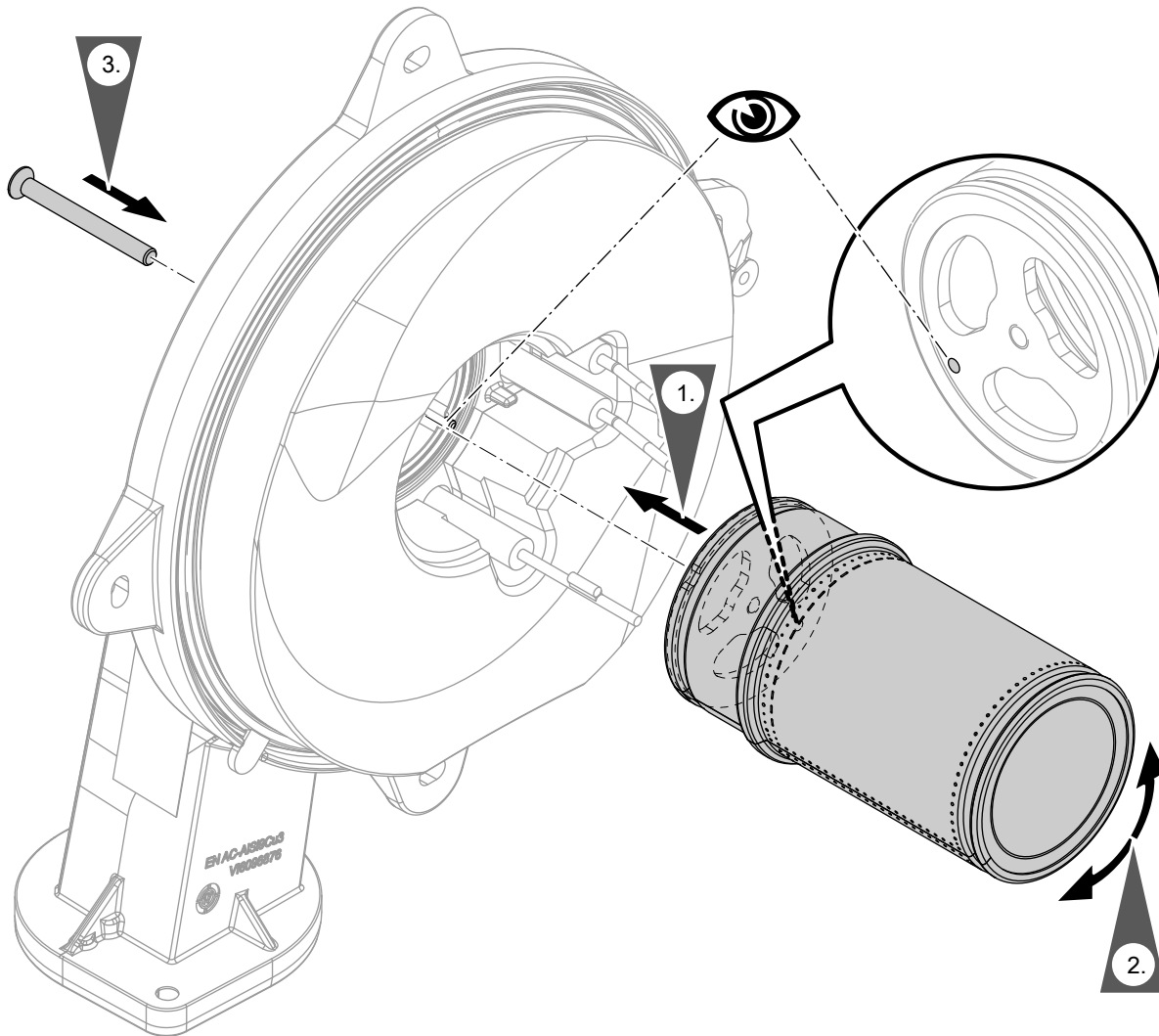


Abb. 42



Brennerdichtung und Flammkörper prüfen (Fortsetzung)

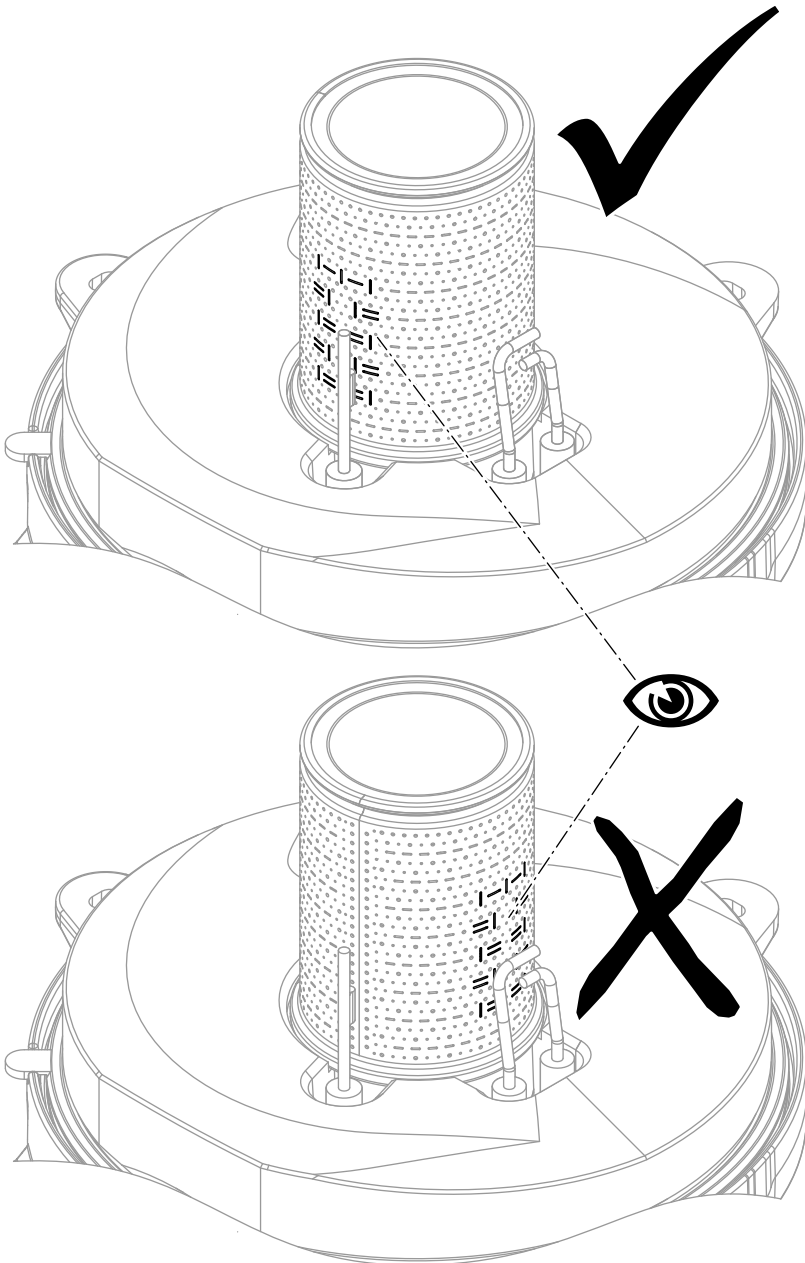


Abb. 43





## Zünd- und Ionisationselektrode prüfen und einstellen

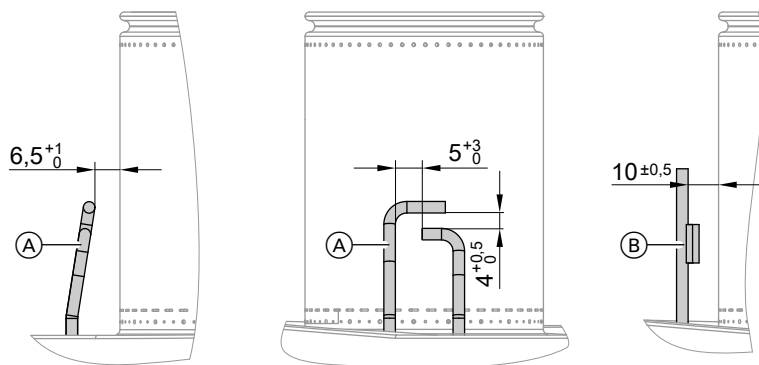


Abb. 44

- (A) Zündelektroden
- (B) Ionisationselektrode

1. Elektroden auf Abnutzung und Verschmutzung prüfen.
2. Elektroden mit kleiner Bürste (keine Drahtbürste) oder Schleifpapier reinigen.
3. Abstände prüfen. Sind die Abstände nicht in Ordnung oder die Elektroden beschädigt, Elektroden mit Dichtung austauschen und ausrichten. Befestigungsschrauben für Elektroden mit Anzugsdrehmoment 4,5 Nm festziehen.



## Rückströmsicherungen prüfen

Nur bei Mehrfachbelegung eines Abgassystems oder Mehrkesselanlagen mit Abgaskaskade.

### Rückströmsicherung im Mischkanal des Brenners

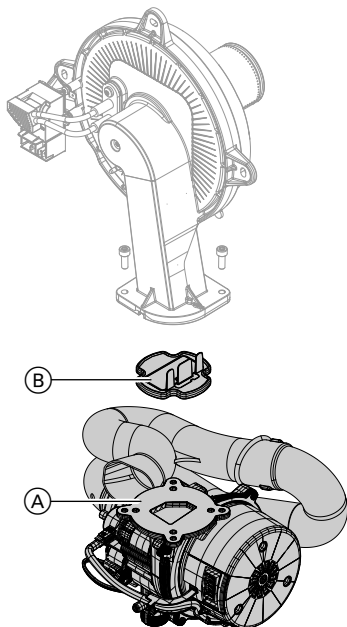


Abb. 45

1. 2 Schrauben lösen und Gebläse (A) ausbauen.
2. Rückströmsicherung (B) abnehmen.
3. Klappe und Dichtung auf Verschmutzung und Beschädigungen prüfen. Ggf. austauschen.

4. Rückströmsicherung (B) wieder einbauen.

#### Hinweis

*Einbaulage beachten!*

5. Gebläse (A) wieder anbauen und mit 2 Schrauben befestigen.  
Anzugsdrehmoment: 4,0 Nm

### Rückströmsicherung im Abgasanschluss

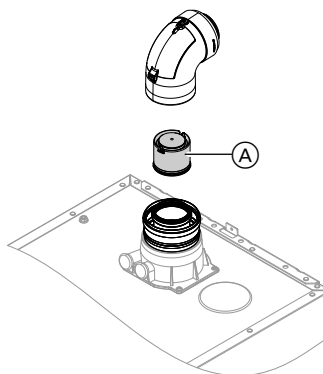


Abb. 46

1. Abgas-Zuluft-System abziehen.

#### Hinweis

*Falls das Abgas-Zuluft-System nicht demontiert werden kann, Rückströmsicherung über die Revisionsklappe reinigen und prüfen.*



## Rückströmsicherungen prüfen (Fortsetzung)

2. Rückströmsicherung (A) auf Verschmutzung, Leichtgängigkeit und Funktion prüfen.
3. Abgas-Zuluft-System wieder anbauen.
4. Kleine Menge Wasser durch die Revisionsöffnung einfüllen, um die Funktion der Rückströmsicherung sicherzustellen.



## Heizflächen reinigen



### Achtung

Kratzer an der heizgasberührten Oberfläche des Wärmetauschers können zu Korrosionsschäden führen. Durch Ausbürsten können sich vorhandene Ablagerungen in den Wendelspalten festsetzen.

**Heizflächen nicht ausbürsten.**



### Achtung

Beschädigungen durch Reinigungswasser vermeiden. Elektronikbauteile mit geeignetem Material wasserdicht abdecken.

1. Verbrennungsrückstände von der Heizfläche (A) des Wärmetauschers absaugen.
2. Heizfläche (A) mit Wasser spülen.
3. Kondenswasserablauf prüfen. Siphon reinigen: Siehe folgendes Kapitel.
4. Wärmedämmplatte (falls vorhanden) im Wärmetauscher auf Beschädigung prüfen, ggf. austauschen.

### Hinweis

Verfärbungen an der Oberfläche des Wärmetauschers sind normale Betriebsspuren. Sie haben keinen Einfluss auf Funktion und Lebensdauer des Wärmetauschers.

Der Einsatz von chemischen Reinigungsmitteln ist nicht erforderlich.

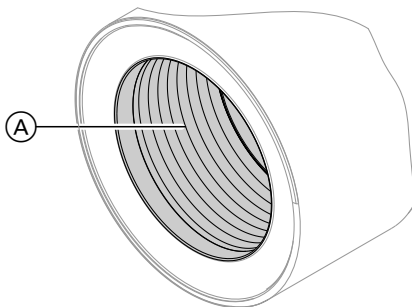


Abb. 47



## Kondenswasserablauf prüfen und Siphon reinigen



### Achtung

Beschädigungen durch Kondenswasser vermeiden. Elektronikbauteile mit geeignetem Material wasserdicht abdecken.

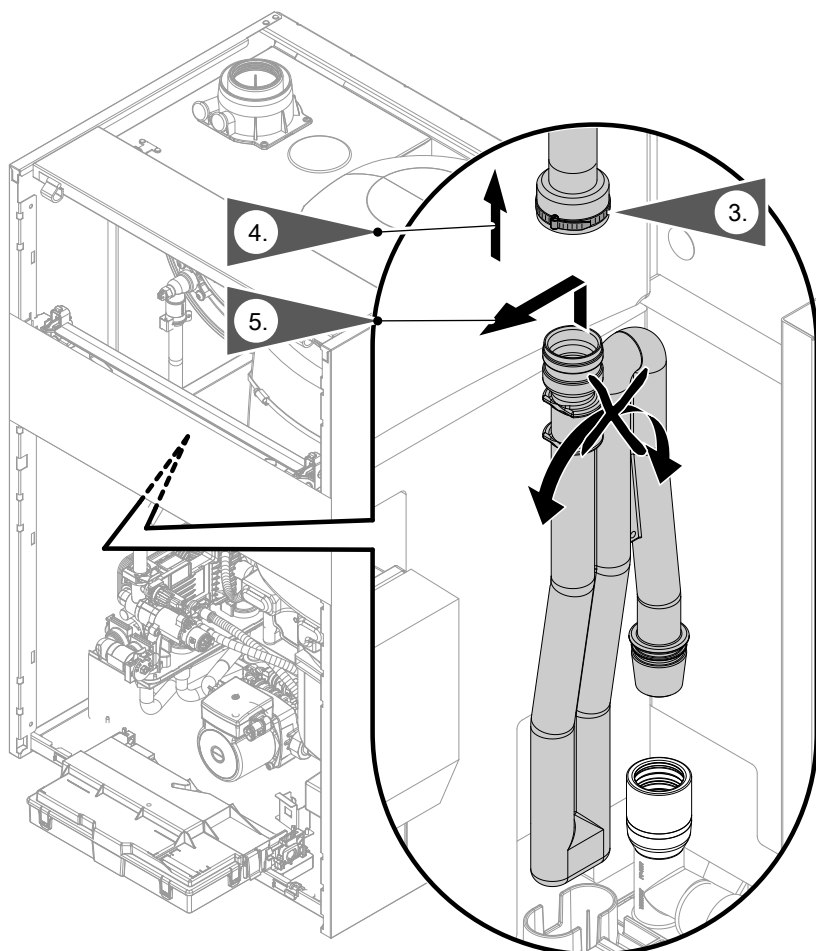


Abb. 48

1. Konsole mit Bedieneinheit nach oben versetzen. Siehe „Bedieneinheit in Wartungsposition versetzen“.
  2. Zentral-Elektronikmodul HMU nach vorn klappen.
  3. Schlauchsicherung lösen. Zulaufschlauch abziehen.
- !** **Achtung**  
Nicht mit scharfem Gegenstand lösen. Kondensatschlauch kann beschädigt werden. Schlauchsicherung ist lösbar.
4. Siphon nach oben aus dem Ablaufanschluss herausziehen.
  5. Siphon möglichst gerade halten und herausnehmen. Darauf achten, dass kein Kondenswasser ausläuft.
  6. Siphon reinigen.

7. Siphon mit Wasser füllen und wieder auf Ablaufanschluss stecken.

**!** **Achtung**  
Falls Siphon nicht mit Wasser gefüllt ist, kann Abgas austreten. Gerät nur mit gefülltem Siphon in Betrieb nehmen.

8. Zulaufschlauch wieder aufstecken und mit Leitungsbinder sichern. Sitz der Anschlüsse am Siphon und am Wärmetauscher prüfen.
9. **!** **Gefahr**  
Gefahr eines Stromschlags durch austretendes Kondenswasser und Vergiftungsgefahr durch austretende Abgase. Dichtheit der Anschlüsse und richtigen Sitz des Siphon prüfen.

**Hinweis**  
Ablaufschlauch ohne Bögen und mit stetigem Gefälle verlegen.

**Mehrkesselanlage:**  
Siphon der Abgassamelleitung ebenfalls reinigen.



## Brenner einbauen

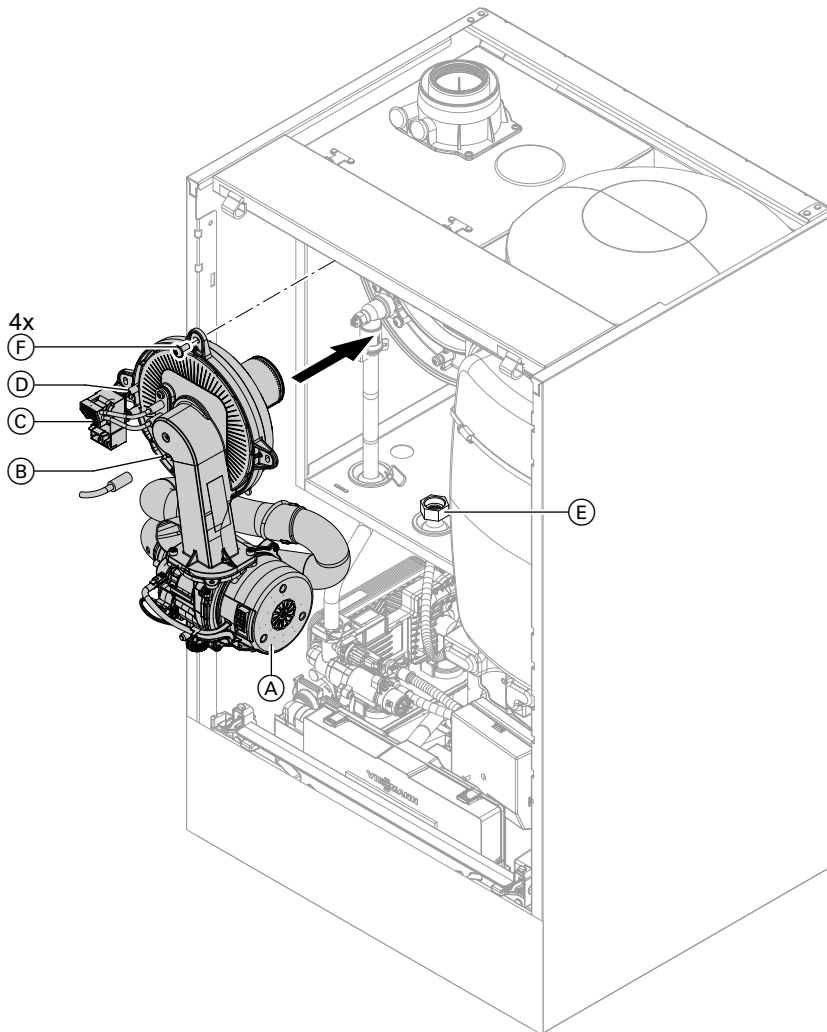


Abb. 49

1. Falls erforderlich, Bedieneinheit versetzen.
2. Brenner einsetzen. Schrauben (F) über Kreuz anziehen.  
Anzugsdrehmoment: 6,5 Nm
3. Gasanschlussrohr (E) mit neuer Dichtung anbauen.  
Anzugsdrehmoment: 30 Nm
4. Dichtheit der gaseitigen Anschlüsse prüfen.
5. Elektrische Leitungen anschließen:
  - Gebläsemotor (A) (2 Stecker)
  - Ionisationselektrode (B)
  - Zündeinheit (C)
  - Erdung (D)



### Gefahr

Gasaustritt führt zu Explosionsgefahr. Gasdichtheit aller Verschraubung prüfen. Bei wandhängenden Geräten auch die Verschraubung des Gasabsperrhahns an der Unterseite prüfen.



## Neutralisationseinrichtung prüfen (falls vorhanden)





## Ausdehnungsgefäß und Anlagendruck prüfen

Prüfung bei kalter Anlage durchführen.

1. Anlage so weit entleeren, bis Druckanzeige „0“ anzeigt.
2. Falls der Vordruck des Ausdehnungsgefäßes niedriger ist als der statische Druck der Anlage: Am Ventil vom Membran-Druckausdehnungsgefäß Stickstoff nachfüllen, bis der Vordruck 0,1 bis 0,2 bar (10 bis 20 kPa) höher ist als der statische Druck der Anlage.

3. Wasser nachfüllen, bis bei abgekühlter Anlage der Fülldruck min. 1,0 bar (0,1 MPa) beträgt und 0,1 bis 0,2 bar (10 bis 20 kPa) höher ist als der Vordruck des Ausdehnungsgefäßes.  
Zul. Betriebsdruck: 3 bar (0,3 MPa)

### **Hinweis**

*Das Ausdehnungsgefäß wird ab Werk mit einem Vordruck von 0,7 bar (70 kPa) ausgeliefert. Vordruck nicht unterschreiten (Siedegeräusche). Auch nicht bei Etagenheizungen oder Dachzentralen (kein statischer Druck).*

*Wasser nachfüllen, bis der Fülldruck 0,1 bis 0,2 bar (10 bis 20 kPa) über Vordruck liegt.*



## Trinkwasser-Ausdehnungsgefäß (falls vorhanden) und Vordruck prüfen

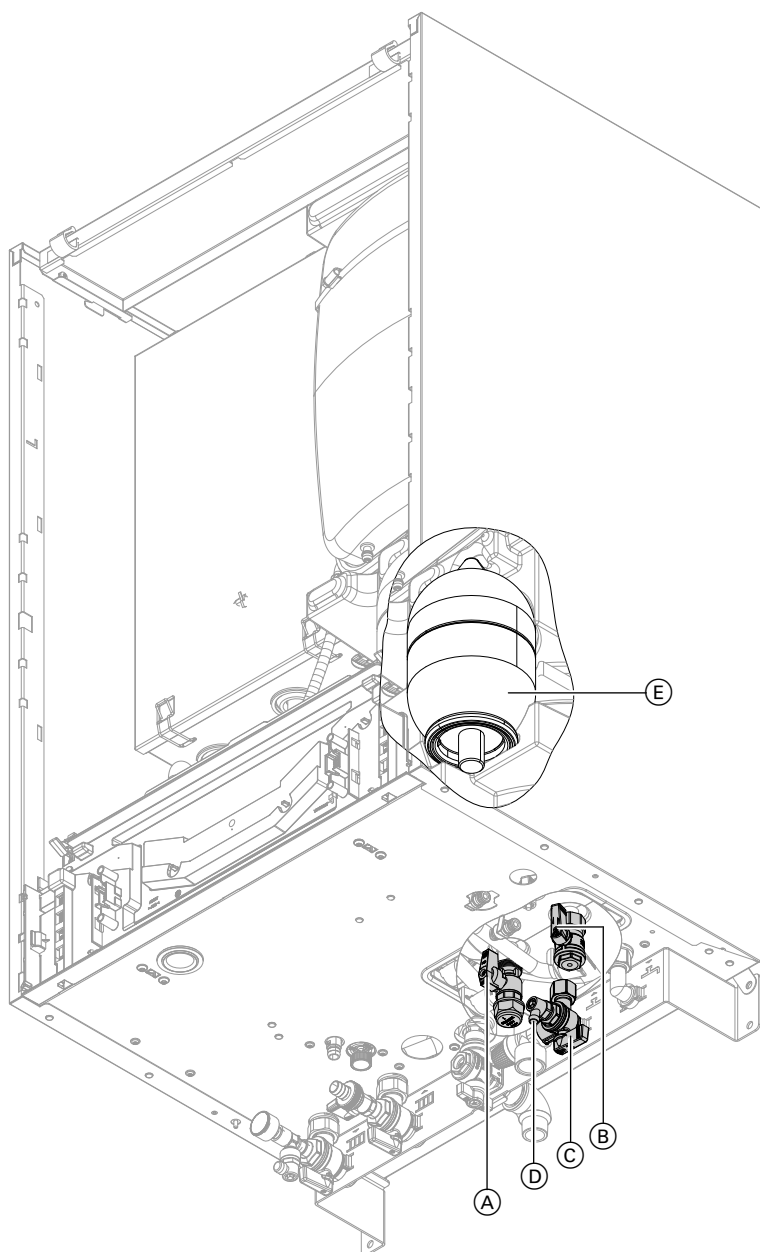


Abb. 50





### Trinkwasser-Ausdehnungsgefäß (falls vorhanden)... (Fortsetzung)

1. Ruhedruck der Trinkwasserleitung hinter dem Druckminderer prüfen und falls erforderlich anpassen. Sollwert: max. 3,0 bar (0,3 MPa)
2. Bauseitiges Absperrventil in der Kaltwasserleitung schließen.
3. Bedienhebel der Hähne (A) und (B) in Stellung „rechts“ drehen.
4. Kaltwasserzulauf (C) schließen.
5. Leitung über den Entlüftungshahn (D) entleeren.
6. Vordruck des Trinkwasser-Ausdehnungsgefäßes (E) prüfen und falls erforderlich anpassen. Sollwert: Ruhedruck minus 0,2 bar (20 kPa)
7. Bedienhebel der Hähne (A) und (B) zurück in Stellung „oben“ drehen. Kaltwasserzulauf (C) und bauseitiges Absperrventil in der Kaltwasserleitung öffnen.



### Sicherheitsventile auf Funktion prüfen



### Elektrische Anschlüsse auf festen Sitz prüfen



### Alle gasführenden Teile bei Betriebsdruck auf Dichtheit prüfen



#### Gefahr

Gasaustritt führt zu Explosionsgefahr.  
Gasführende Teile (auch geräteintern) auf Gasdichtheit prüfen.

#### Hinweis

Zur Dichtheitsprüfung nur geeignete und zugelassene Lecksuchmittel (EN 14291) und Geräte verwenden. Lecksuchmittel mit ungeeigneten Inhaltsstoffen (z. B. Nitride, Sulfide) können zu Materialschäden führen. Lecksuchmittel-Rückstände nach der Prüfung entfernen.



### Vorderblech anbauen

Siehe Seite 36.



### Verbrennungsqualität prüfen

Die elektronische Verbrennungsregelung sorgt automatisch für eine optimale Verbrennungsqualität. Bei der Erstinbetriebnahme/Wartung ist nur eine Kontrolle der Verbrennungswerte erforderlich. Dazu den CO-Gehalt und den CO<sub>2</sub>- oder O<sub>2</sub>-Gehalt messen und im Protokoll auf Seite 139 eintragen.

#### Hinweis

Um Betriebsstörungen und Schäden zu vermeiden, Gerät mit unbelasteter Verbrennungsluft betreiben.

### Zulässiger CO-Gehalt

Der CO-Gehalt muss bei allen Gasarten < 1000 ppm betragen.

Zulässiger CO<sub>2</sub> oder O<sub>2</sub>-Gehalt

## Betrieb mit Erdgas

Nenn-Wärmeleistung (kW)	CO <sub>2</sub> -Gehalt (%)		O <sub>2</sub> -Gehalt (%)	
	Obere Wärmeleistung	Untere Wärmeleistung	Obere Wärmeleistung	Untere Wärmeleistung
11	7,3 bis 10,5	7,5 bis 10,5	2,1 bis 7,9	2,1 bis 7,6
19	7,3 bis 10,5	7,5 bis 10,5	2,1 bis 7,9	2,1 bis 7,6
25	7,3 bis 10,5	7,5 bis 10,5	2,1 bis 7,9	2,1 bis 7,6
32	7,3 bis 10,5	7,5 bis 10,5	2,1 bis 7,9	2,1 bis 7,6

## Betrieb mit Flüssiggas

- CO<sub>2</sub>-Gehalt: 8,4 bis 11,8 %
- O<sub>2</sub>-Gehalt: 3,1 bis 8,1 %

Liegt der gemessene CO, CO<sub>2</sub>- oder O<sub>2</sub>-Gehalt außerhalb des entsprechenden Bereichs in folgenden Schritten vorgehen:

- Dichtheitsprüfung AZ-System durchführen, siehe Seite 55.
- Ionisationselektrode und Anschlussleitung prüfen, siehe Seite 60.

**Hinweis**

Die Verbrennungsregelung führt bei Inbetriebnahme eine selbsttätige Kalibrierung durch. Emissionsmessung erst ca. 50 s nach Brennerstart durchführen.

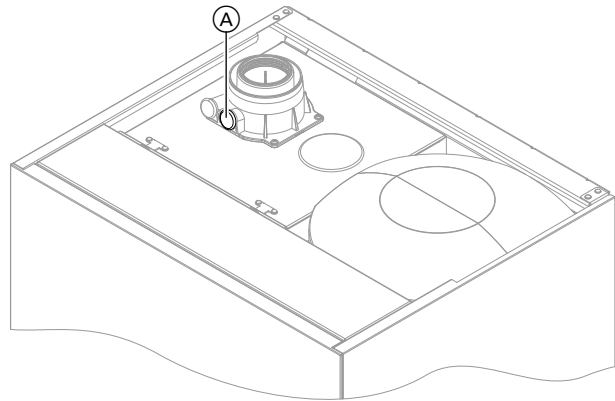


Abb. 51

1. Abgasanalysegerät an Öffnung Abgas (A) am Kesselanschluss-Stück anschließen.
2. Gasabsperrrhahn öffnen. Heizkessel in Betrieb nehmen. Wärmeanforderung herbeiführen.
3. Untere Wärmeleistung einstellen. Siehe folgendes Kapitel.
4. CO<sub>2</sub>-Gehalt prüfen. Falls der Wert von den zulässigen Bereichen abweicht, vorgenannte Maßnahmen durchführen.
5. Wert in Protokoll eintragen.
6. Obere Wärmeleistung einstellen. Siehe folgendes Kapitel.
7. CO<sub>2</sub>-Gehalt prüfen. Falls der Wert um mehr als 1 % von den zulässigen Bereichen abweicht, vorgenannte Maßnahmen durchführen.
8. Wert in Protokoll eintragen.
9. Messöffnung (A) wieder verschließen.

**Gefahr**

Austretendes Abgas kann gesundheitliche Schäden hervorrufen.  
Dichtheit der Messöffnung (A) prüfen.

## Obere/untere Wärmeleistung einstellen

**Hinweis**

Für ausreichende Wärmeabnahme sorgen.

## Auf folgende Schaltflächen tippen:

1. und **OK** gleichzeitig ca. 4 s lang und loslassen.
2. Mit „Aktorentest“ wählen.
3. **OK**
4. Mit Gruppe „Heizung“ wählen.
5. **OK**
6. Mit max. Wert einstellen. Primärkreispumpe läuft mit 100%



## Verbrennungsqualität prüfen (Fortsetzung)

7. OK
8. ≡
9. Mit Gruppe „Heizkessel“ wählen.
10. OK
11. Mit „Brennermodulation Sollwert“ wählen.
12. OK
13. Untere Wärmeleistung einstellen:  
„Minimale Heizleistung“ wählen.  
Mit „OK“ bestätigen.  
Der Brenner läuft mit unterer Wärmeleistung.
14. Obere Wärmeleistung einstellen:  
„Maximale Heizleistung“ wählen.  
Mit „OK“ bestätigen.  
Der Brenner läuft mit oberer Wärmeleistung.



## Abgassystem auf freien Durchgang und Dichtheit prüfen



## Externes Sicherheitsventil Flüssiggas prüfen (falls vorhanden)



## Regelung an die Heizungsanlage anpassen

Die Regelung muss je nach Ausstattung der Anlage angepasst werden.  
Parameter im Zusammenhang mit angebauten Zubehören einstellen:



Montageanleitungen Zubehör



## Heizkennlinien einstellen

Auf folgende Schaltflächen tippen:

1. ≡ (3 sek drücken, falls Display mit Häuschen)
2. Mit „Einstellungen“ wählen.
3. OK
4. Mit „Heizkennlinie“ wählen.
5. OK
6. Mit „Heizkreis ...“ für den gewünschten Heizkreis wählen.
7. OK
8. Mit „Neigung“ oder „Niveau“ wählen.
9. OK
10. Mit Wert entsprechend den Erfordernissen der Anlage einstellen.
11. OK zur Bestätigung



## Anzeige Wartung abfragen und zurücksetzen

Wartungsmeldung abfragen

1. ≡ (3 sek drücken, falls Display mit Häuschen)
2. Mit „Aktive Meldungen“ wählen.
3. OK
4. Mit „Wartung“ wählen.
5. OK  
Vorhandene Meldungen werden angezeigt.



## Anzeige Wartung abfragen und zurücksetzen (Fortsetzung)

**Wartung zurücksetzen (nach durchgeführter Wartung)**

1. und **OK** gleichzeitig ca. 4 s lang und loslassen.

2. Mit / „Wartungsmeldungen zurücksetzen“ wählen.

3. **OK**



## Einweisung des Anlagenbetreibers

Der Ersteller der Anlage hat dem Betreiber der Anlage die Bedienungsanleitung zu übergeben und ihn in die Bedienung einzuweisen.

Dazu gehören auch alle als Zubehör eingebauten Komponenten, wie z. B. Fernbedienungen. Außerdem hat der Ersteller der Anlage auf erforderliche Wartungsarbeiten hinzuweisen.

## Trinkwasserhygiene

Für eine optimale Trinkwasserhygiene Warmwassertemperaturen  $< 50\text{ °C}$  vermeiden. Bei größeren Anlagen und Anlagen mit geringem Wasseraustausch sollten  $< 60\text{ °C}$  nicht unterschritten werden.

Aktivierung der Funktion siehe Bedienungsanleitung. Anlagenbetreiber auf einzustellende Warmwassertemperaturen und Gefahren durch erhöhte Auslaufemperatur an den Zapfstellen hinweisen.

## Hygienefunktion

Das Trinkwasser kann für die Dauer einer Stunde auf einen vorgegebenen (höheren) Trinkwassertemperatur-Sollwert aufgeheizt werden.

## Parameter aufrufen

### Parameter aufrufen

- Die Parameter sind in Gruppen eingeteilt:
  - „Allgemein“
  - „Heizkessel“
  - „WW“ (Warmwasser)
  - „Heizkreis 1/2/3/4“
  - „Solar“
- Heizungsanlagen mit einem Heizkreis ohne Mischer und einem oder 2 Heizkreisen mit Mischer:
 

Der Heizkreis ohne Mischer wird im Folgenden mit „Heizkreis 1“ und die Heizkreise mit Mischer werden mit „Heizkreis 2“, „Heizkreis 3“ oder „Heizkreis 4“ bezeichnet.






Falls die Heizkreise umbenannt wurden, erscheint die gewählte Bezeichnung.

#### Hinweis

Anzeige und Einstellung der Parameter ist teilweise abhängig von:

- Wärmeerzeuger
- Angeschlossenen Zubehören und den damit ausgeführten Funktionen

### Auf folgende Schaltflächen tippen:

1.  und **OK** gleichzeitig ca. 4 s lang und loslassen.
2. Mit  „Systemkonfiguration“ wählen.
3. **OK**
4. Mit  gewünschte Gruppe wählen.
5. **OK**
6. Mit  einzustellenden Parameter wählen. Siehe folgende Tabellen.
7. **OK**
8.  für gewünschten Wert.
9. **OK**

## Allgemein

#### Hinweis

**Fett gedruckter Parameterwert ist der Auslieferungszustand.**

### 508.0 „UTC-Zeitzone“

Einstellung		Erläuterungen
	<b>2</b> –24 bis +24	Einstellung der UTC-Zeitzone, in der sich das Gerät befindet. Auslieferungszustand UTC +1 h Zeitverschiebung einstellbar von –12 h bis +12 h in Schritten von 0,5 h

### 528.0 „Vorlauftemperatur-Sollwert bei externer Anforderung“

Einstellung		Erläuterungen
	<b>70</b> 20 bis 82	Vorlauftemperatur-Sollwert bei externer Anforderung Vorlauftemperatur-Sollwert im Auslieferungszustand 70 °C Vorlauftemperatur-Sollwert einstellbar von 20 bis 82 °C in Schritten von 1 °C

### 896.0 „Anzeigekorrektur Außentemperatur“

Einstellung		Erläuterungen
	<b>0</b> –10 bis +10	Korrektur der gemessenen Außentemperatur Keine Korrektur Korrektur einstellbar von –10 bis +10 K

**Allgemein** (Fortsetzung)**897.0 „Estrichtrocknung“**

Einstellung		Erläuterungen
Nicht aktiv	<b>0</b>	Estrichtrocknung nach wählbaren Temperatur-Zeit-Profilen einstellbar. Verlauf der einzelnen Profile siehe Kapitel „Funktionsbeschreibung“.
Diagramm A	2	
Diagramm B	3	
Diagramm C	4	
Diagramm D	5	
Diagramm E	6	
Diagramm F	7	

**912.0 „Automatische Sommer-/Winterzeitumstellung“**

Einstellung		Erläuterungen
Nein	<b>0</b>	Automatische Umstellung ausgeschaltet
Ja	<b>1</b>	Automatische Umstellung eingeschaltet

**912.1 „Frühester Tag der Umstellung von Winter- auf Sommerzeit“**

Einstellung		Erläuterungen
	<b>25</b>	Umstellung erfolgt am Sonntag nach oder an diesem eingestellten Datum um 2 Uhr auf 3 Uhr.
	1 bis 31	Tag der Umstellung einstellbar von 1. bis 31. des Monats

**912.2 „Monat der Umstellung von Winter- auf Sommerzeit“**

Einstellung		Erläuterungen
	<b>3</b>	Monat der Umstellung: März
	1 bis 12	Monat der Umstellung einstellbar von Januar bis Dezember

**912.3 „Frühester Tag der Umstellung von Sommer- auf Winterzeit“**

Einstellung		Erläuterungen
	<b>25</b>	Umstellung erfolgt am Sonntag nach oder an diesem eingestellten Datum um 3 Uhr auf 2 Uhr.
	1 bis 31	Tag der Umstellung einstellbar von 1. bis 31. des Monats

**912.4 „Monat der Umstellung von Sommer- auf Winterzeit“**

Einstellung		Erläuterungen
	<b>10</b>	Monat der Umstellung: Oktober
	1 bis 12	Monat der Umstellung einstellbar von Januar bis Dezember

**1098.4 „Gaszustandszahl“**

Einstellung		Erläuterungen
	<b>1,0000</b>	Wert ist in der Abrechnung des Gasversorgers aufgeführt. Wird für Angaben zum Gasverbrauch verwendet.
	0,7000 bis 1,0000	Gaszustandszahl einstellbar von 0,7000 bis 1,0000 in Schritten von 0,0001.

**Allgemein** (Fortsetzung)**1098.5 „Brennwert“**

Einstellung		Erläuterungen
	<b>10,000</b>	Wert ist in der Abrechnung des Gasversorgers aufgeführt. Wird für Angaben zum Gasverbrauch verwendet.
	5,0000 bis 40,0000	Brennwert einstellbar von 5,0000 bis 40,0000 kWh/m <sup>3</sup> in Schritten von 0,0001

**1139.0 „Außentemperaturgrenze für Aufhebung des reduzierten Raumtemperatur-Sollwerts“**

Einstellung		Erläuterungen
	<b>-5</b>	Temperaturgrenze für Aufhebung des reduzierten Raumtemperatur-Sollwerts
	-61 bis +10	Temperaturgrenze im Auslieferungszustand -5 °C Temperaturgrenze einstellbar von -61 bis +10 °C in Schritten von 1 °C

**1139.1 „Außentemperaturgrenze für Anhebung des reduzierten Raumtemperatur-Sollwerts auf den normalen Raumtemperatur-Sollwert“**

Einstellung		Erläuterungen
	<b>-14</b>	Temperaturgrenze für Anhebung des reduzierten Raumtemperatur-Sollwerts (siehe Funktionsbeschreibung)
	-60 bis +10	Temperaturgrenze im Auslieferungszustand -14 °C Temperaturgrenze einstellbar von -60 bis +10 °C in Schritten von 1 °C

**1504.0 „Quelle für Datum und Uhrzeit“**

Einstellung		Erläuterungen
Lokal	<b>0</b>	Auswahl der Quelle für Datum und Uhrzeit Einstellung ist abhängig von Wärmeerzeuger und Zubehör. Auslieferungszustand: Datum und Uhrzeit werden von der Regelung übernommen.
	1	Internet-Protokoll (siehe Parameter „508.0“)

**Heizkessel****Hinweis**

**Fett gedrucker Parameterwert ist der Auslieferungszustand.**

**521.0 „Zeitintervall in Brennerbetriebsstunden bis zur nächsten Wartung“**

Einstellung		Erläuterungen
	<b>0</b>	Anzahl der Brennerbetriebsstunden bis zur nächsten Wartung
	0 bis 25500	Brennerbetriebsstunden bis zur nächsten Wartung einstellbar von 0 bis 25500

**Heizkessel** (Fortsetzung)**522.3 „Zeitintervall bis zur nächsten Wartung“**

Einstellung		Erläuterungen
	<b>0</b>	Zeitintervall bis zur nächsten Wartung Kein Zeitintervall eingestellt
	1	3 Monate
	2	6 Monate
	3	12 Monate
	4	18 Monate
	5	24 Monate

**596.0 „Maximale Heizleistung“**

Einstellung		Erläuterungen
	<b>100</b>	Für den Heizbetrieb kann die max. Heizleistung begrenzt werden. Heizleistung im Auslieferungszustand 100 %
	0 bis 100	Einstellbar von 0 bis 100 %

**597.0 „Begrenzung max. Wärmeleistung bei Trinkwassererwärmung“**

Einstellung		Erläuterungen
	<b>100</b>	Für die Trinkwassererwärmung kann die max. Wärmeleistung begrenzt werden. Wärmeleistung im Auslieferungszustand 100 %
	0 bis 100	Einstellbar von 0 bis 100 %

**1100.2 „Solldrehzahl der Primärkreispumpe bei Heizbetrieb“**

Einstellung		Erläuterungen
	...	Solldrehzahl der internen Umwälzpumpe <ul style="list-style-type: none"> <li>▪ Bei Heizbetrieb</li> <li>▪ Bei externer Anforderung</li> <li>▪ Bei Anforderung in Verbindung mit hydraulischer Weiche</li> </ul> Auslieferungszustand vorgegeben durch gerätespezifische Einstellungen Einstellbereich ist geräteabhängig

**1240.0 „Betriebsart Primärkreispumpe“**

Einstellung		Erläuterungen
	<b>1</b>	„Automatik“ Eingeschaltet unabhängig vom aktuellem Temperaturniveau
	7	Ausschalten im reduzierten Betrieb (in Verbindung mit Konstantbetrieb oder wenn keine Anforderung durch Raumthermostat)

**1411.0 „Wartungsmeldungen zurücksetzen“**

Einstellung		Erläuterungen
Nein	<b>0</b>	Wartungsmeldungen zurücksetzen, wenn Wartung durchgeführt wurde. Wartungsmeldungen sind aktiv (falls vorhanden).
Ja	1	Wartungsmeldungen einmalig zurücksetzen.



**Heizkessel** (Fortsetzung)**1503.0 „Minimale Heizleistung“**

Einstellung		Erläuterungen
	...	Für den Heizbetrieb kann die minimale Heizleistung begrenzt werden.
	5 bis 100	Auslieferungszustand vorgegeben durch gerätespezifische Einstellungen Einstellbar von 5 bis 100 %

**1606.0 „Brenner-Mindestpausenzzeit“**

Einstellung		Erläuterungen
	0	Die Brenner-Mindestpausenzzeit kann abhängig von der Belastung des Heizkessels eingestellt werden.
	1	Brenner-Mindestpausenzzeit fest eingestellt Auslieferungszustand, Integralverfahren (siehe Parameter 1606.4)


**1606.4 „Integralschwellwert zur Abschaltung des Brenners“**

Einstellung		Erläuterungen
	50	Nur Wirksam falls in Parameter 1606.0 der Wert 1 eingestellt ist.
	5 bis 255	Auslieferungszustand 50 K x min Einstellbar von 5 bis 255 K x min Je größer der Wert umso später schaltet der Brenner aus.

**WW (Warmwasser)****Hinweis**

**Fett** gedruckter Parameterwert ist der Auslieferungszustand.

## 503.0 „Verbrühschutz“

Einstellung		Erläuterungen
Aus	0	Die einstellbare Warmwassertemperatur wird auf einen Höchstwert begrenzt. Verbrühschutz ausgeschaltet
Ein	1	<p> <b>Gefahr</b> Verletzungsgefahr durch erhöhte Warmwassertemperatur. Anlagenbetreiber auf Gefahren durch erhöhte Auslauf-temperatur an den Zapfstellen hinweisen.</p> <p><b>Verbrühschutz eingeschaltet, Höchstwert Warmwassertemperatur 60 °C, Wert nicht einstellbar</b></p> <p><b>Hinweis</b> <i>Auch bei eingeschaltetem Verbrühschutz kann in folgenden Fällen an den Zapfstellen erhöhte Auslauf-temperatur auftreten:</i></p> <ul style="list-style-type: none"> <li>▪ Bei aktiver Hygienefunktion</li> <li>▪ Bei Kalibriervorgängen des Geräts</li> </ul>

## 1087.0 „Max. Zeitdauer Trinkwassererwärmung“

Einstellung		Erläuterungen
	240	Nach Ablauf der eingestellten Zeit wird die Trinkwassererwärmung beendet, obwohl der Trinkwassertemperatur-Sollwert noch nicht erreicht ist. Nicht einstellbar bei Gas-Brennwertkombigerät Auslieferungszustand 240 min
	0	Keine zeitliche Begrenzung der Trinkwassererwärmung
	1 bis 240	Zeitdauer Trinkwassererwärmung einstellbar von 1 bis 240 min in Schritten von 1 min

## 1087.1 „Min. Wartezeit bis nächste Trinkwassererwärmung erfolgt“

Einstellung		Erläuterungen
	60	Mindest-Wartezeit bevor eine erneute Trinkwassererwärmung erfolgt, obwohl eine Anforderung besteht.
	60 bis 240	<p><b>Hinweis</b> <i>Funktion wird wirksam, wenn die eingestellte „Max. Zeitdauer Trinkwassererwärmung“ (1087.0) überschritten wird.</i></p> <p>Nicht einstellbar bei Gas-Brennwertkombigerät Auslieferungszustand Wartezeit 60 min Wartezeit einstellbar von 60 bis 240 min in Schritten von 1 min</p>

## Heizkreis 1, Heizkreis 2, Heizkreis 3, Heizkreis 4

### Hinweis

*Fett gedruckter Parameterwert ist der Auslieferungszustand.*

#### 424.3 „Erhöhung des Vorlauftemperatur-Sollwerts beim Übergang von Betrieb mit reduzierter Raumtemperatur in den Betrieb mit normaler/Komfort Raumtemperatur Heizkreis 1“

Einstellung		Erläuterungen
0 K	<b>0</b> 0 bis 20	Erhöhung des Vorlauftemperatur-Sollwerts beim Übergang von Betrieb mit reduzierter Raumtemperatur in den Betrieb mit normaler Raumtemperatur oder Komfort Raumtemperatur. Siehe auch Kapitel „Funktionsbeschreibung“ Auslieferungszustand Erhöhung 0 K Temperaturerhöhung einstellbar von 0 bis 20 K

#### 424.4 „Zeitdauer für die Erhöhung des Vorlauftemperatur-Sollwerts Heizkreis 1“

Einstellung		Erläuterungen
60 min	<b>60</b> 0 bis 120	Zeitdauer für die Erhöhung des Vorlauftemperatur-Sollwerts Siehe auch Kapitel „Funktionsbeschreibung“ Auslieferungszustand 60 min Temperaturerhöhung einstellbar von 0 bis 120 min

#### 426.3 „Erhöhung des Vorlauftemperatur-Sollwerts beim Übergang von Betrieb mit reduzierter Raumtemperatur in den Betrieb mit normaler/Komfort Raumtemperatur Heizkreis 2“

Einstellung		Erläuterungen
0 K	<b>0</b> 0 bis 20	Erhöhung des Vorlauftemperatur-Sollwerts beim Übergang von Betrieb mit reduzierter Raumtemperatur in den Betrieb mit normaler Raumtemperatur oder Komfort Raumtemperatur. Siehe auch Kapitel „Funktionsbeschreibung“ Auslieferungszustand Erhöhung 0 K Temperaturerhöhung einstellbar von 0 bis 20 K

#### 426.4 „Zeitdauer für die Erhöhung des Vorlauftemperatur-Sollwerts Heizkreis 2“

Einstellung		Erläuterungen
60 min	<b>60</b> 0 bis 120	Zeitdauer für die Erhöhung des Vorlauftemperatur-Sollwerts Siehe auch Kapitel „Funktionsbeschreibung“ Auslieferungszustand 60 min Temperaturerhöhung einstellbar von 0 bis 120 min

#### 428.3 „Erhöhung des Vorlauftemperatur-Sollwerts beim Übergang von Betrieb mit reduzierter Raumtemperatur in den Betrieb mit normaler/Komfort Raumtemperatur Heizkreis 3“

Einstellung		Erläuterungen
0 K	<b>0</b> 0 bis 20	Erhöhung des Vorlauftemperatur-Sollwerts beim Übergang von Betrieb mit reduzierter Raumtemperatur in den Betrieb mit normaler Raumtemperatur oder Komfort Raumtemperatur. Siehe auch Kapitel „Funktionsbeschreibung“ Auslieferungszustand Erhöhung 0 K Temperaturerhöhung einstellbar von 0 bis 20 K

**Heizkreis 1, Heizkreis 2, Heizkreis 3,... (Fortsetzung)****428.4 „Zeitdauer für die Erhöhung des Vorlauftemperatur-Sollwerts Heizkreis 3“**

Einstellung		Erläuterungen
60 min	<b>60</b> 0 bis 120	Zeitdauer für die Erhöhung des Vorlauftemperatur-Sollwerts Siehe auch Kapitel „Funktionsbeschreibung“ Auslieferungszustand 60 min Temperaturerhöhung einstellbar von 0 bis 120 min

**430.3 „Erhöhung des Vorlauftemperatur-Sollwerts beim Übergang von Betrieb mit reduzierter Raumtemperatur in den Betrieb mit normaler/Komfort Raumtemperatur Heizkreis 4“**

Einstellung		Erläuterungen
0 K	<b>0</b> 0 bis 20	Erhöhung des Vorlauftemperatur-Sollwerts beim Übergang von Betrieb mit reduzierter Raumtemperatur in den Betrieb mit normaler Raumtemperatur oder Komfort Raumtemperatur. Siehe auch Kapitel „Funktionsbeschreibung“ Auslieferungszustand Erhöhung 0 K Temperaturerhöhung einstellbar von 0 bis 20 K

**430.4 „Zeitdauer für die Erhöhung des Vorlauftemperatur-Sollwerts Heizkreis 4“**

Einstellung		Erläuterungen
60 min	<b>60</b> 0 bis 120	Zeitdauer für die Erhöhung des Vorlauftemperatur-Sollwerts Siehe auch Kapitel „Funktionsbeschreibung“ Auslieferungszustand 60 min Temperaturerhöhung einstellbar von 0 bis 120 min

**933.3 „Vorrang Trinkwassererwärmung Heizkreis 1“**

Einstellung		Erläuterungen
Aus	<b>0</b>	Vorrang der Trinkwassererwärmung gegenüber Heizkreis Ohne Vorrang der Trinkwassererwärmung (nur falls der Trinkwasserspeicher hinter der hydraulischen Weiche installiert ist)
Warmwasser	<b>1</b>	Mit Vorrang der Trinkwassererwärmung

**933.6 „Betriebsweise Heizkreis 1“**

Einstellung		Erläuterungen
witterungsgeführt ohne Raumtemperatur-Aufschaltung	<b>4</b>	Nur einstellen bei Anlagen mit einem Heizkreis. Heizbetrieb: Witterungsgeführt <b>ohne</b> Raumtemperatur-Einfluss
witterungsgeführt mit Raumtemperatur-Aufschaltung	<b>7</b>	Witterungsgeführt <b>mit</b> Raumtemperatur-Einfluss (Siehe auch Parameter 933.7)

## Heizkreis 1, Heizkreis 2, Heizkreis 3,... (Fortsetzung)

## 933.7 „Raumeinflussfaktor Heizkreis 1“

Einstellung		Erläuterungen
	<b>8</b>	Je höher der Wert umso größer der Einfluss der Raumtemperatur auf die Vorlauftemperatur des Heizkreises (Heizkennlinie). Für den Heizkreis muss Betriebsweise mit Raumtemperatur-Aufschaltung (Parameter 933.6) eingestellt sein. Wert nur ändern bei Anlagen mit einem Heizkreis. Beispielrechnung siehe Kapitel „Heizkennlinie“ in „Funktionsbeschreibung“
	0 bis 64	Raumeinflussfaktor Raumeinfluss einstellbar von 0 bis 64

## 934.3 „Vorrang Trinkwassererwärmung Heizkreis 2“

Einstellung		Erläuterungen
Aus	0	Vorrang der Trinkwassererwärmung gegenüber Heizkreispumpe und Mischer Ohne Vorrang der Trinkwassererwärmung (nur falls der Trinkwasserspeicher hinter der hydraulischen Weiche installiert ist)
Warmwasser	1	Mit Vorrang der Trinkwassererwärmung

## 934.5 „Differenztemperatur Heizkreis 2“

Einstellung		Erläuterungen
8 K	<b>8</b>	Die Vorlauftemperatur des Wärmeerzeugers ist um eine einstellbare Differenztemperatur höher als die Vorlauftemperatur des Heizkreises mit Mischer. Siehe auch Kapitel Funktionsbeschreibung. Differenztemperatur im Auslieferungszustand 8 K.
	0 bis 20	Differenztemperatur einstellbar von 0 bis 20 K

## 934.6 „Betriebsweise Heizkreis 2“

Einstellung		Erläuterungen
witterungsgeführt ohne Raumtemperatur-Aufschaltung	<b>4</b>	Heizbetrieb: Witterungsgeführt <b>ohne</b> Raumtemperatur-Einfluss
witterungsgeführt mit Raumtemperatur-Aufschaltung	7	Witterungsgeführt <b>mit</b> Raumtemperatur-Einfluss Siehe auch Parameter 934.7

## 934.7 „Raumeinflussfaktor Heizkreis 2“

Einstellung		Erläuterungen
	<b>8</b>	Je höher der Wert umso größer der Einfluss der Raumtemperatur auf die Vorlauftemperatur des Heizkreises (Heizkennlinie). Für den Heizkreis muss Betriebsweise mit Raumtemperatur-Aufschaltung (Parameter 934.6) eingestellt sein. Wert nur ändern für Heizkreis mit Mischer. Beispielrechnung siehe Kapitel „Heizkennlinie“ in „Funktionsbeschreibung“
	0 bis 64	Raumeinflussfaktor Raumeinfluss einstellbar von 0 bis 64

**Heizkreis 1, Heizkreis 2, Heizkreis 3,...** (Fortsetzung)**935.3 „Vorrang Trinkwassererwärmung Heizkreis 3“**

Einstellung		Erläuterungen
Aus	0	Vorrang der Trinkwassererwärmung gegenüber Heizkreispumpe und Mischer Ohne Vorrang der Trinkwassererwärmung (nur falls der Trinkwasserspeicher hinter der hydraulischen Weiche installiert ist)
Warmwasser	1	Mit Vorrang der Trinkwassererwärmung

**935.5 „Differenztemperatur Heizkreis 3“**

Einstellung		Erläuterungen
8 K	8 0 bis 20	Die Vorlauftemperatur des Wärmeerzeugers ist um eine einstellbare Differenztemperatur höher als die Vorlauftemperatur des Heizkreises mit Mischer. Siehe auch Kapitel Funktionsbeschreibung. Differenztemperatur im Auslieferungszustand 8 K. Differenztemperatur einstellbar von 0 bis 20 K

**935.6 „Betriebsweise Heizkreis 3“**

Einstellung		Erläuterungen
witterungsgeführt ohne Raumtemperatur-Aufschaltung	4	Heizbetrieb: Witterungsgeführt <b>ohne</b> Raumtemperatur-Einfluss
witterungsgeführt mit Raumtemperatur-Aufschaltung	7	Witterungsgeführt <b>mit</b> Raumtemperatur-Einfluss Siehe auch Parameter 935.7

**935.7 „Raumeinflussfaktor Heizkreis 3“**

Einstellung		Erläuterungen
	8 0 bis 64	Je höher der Wert umso größer der Einfluss der Raumtemperatur auf die Vorlauftemperatur des Heizkreises (Heizkennlinie). Für den Heizkreis muss Betriebsweise mit Raumtemperatur-Aufschaltung (Parameter 935.6) eingestellt sein. Wert nur ändern für Heizkreis mit Mischer. Beispielrechnung siehe Kapitel „Heizkennlinie“ in „Funktionsbeschreibung“ Raumeinflussfaktor Raumeinfluss einstellbar von 0 bis 64

**936.3 „Vorrang Trinkwassererwärmung Heizkreis 4“**

Einstellung		Erläuterungen
Aus	0	Vorrang der Trinkwassererwärmung gegenüber Heizkreispumpe und Mischer Ohne Vorrang der Trinkwassererwärmung (nur falls der Trinkwasserspeicher hinter der hydraulischen Weiche installiert ist)
Warmwasser	1	Mit Vorrang der Trinkwassererwärmung

## Heizkreis 1, Heizkreis 2, Heizkreis 3,... (Fortsetzung)

## 936.5 „Differenztemperatur Heizkreis 4“

Einstellung		Erläuterungen
8 K	8 0 bis 20	Die Vorlauftemperatur des Wärmeerzeugers ist um eine einstellbare Differenztemperatur höher als die Vorlauftemperatur des Heizkreises mit Mischer. Siehe auch Kapitel Funktionsbeschreibung. Differenztemperatur im Auslieferungszustand 8 K. Differenztemperatur einstellbar von 0 bis 20 K

## 936.6 „Betriebsweise Heizkreis 4“

Einstellung		Erläuterungen
witterungsgeführt ohne Raumtemperatur-Aufschaltung	4	Siehe auch Parameter 936.7 Heizbetrieb: Witterungsgeführt <b>ohne</b> Raumtemperatur-Einfluss
witterungsgeführt mit Raumtemperatur-Aufschaltung	7	Witterungsgeführt <b>mit</b> Raumtemperatur-Einfluss

## 936.7 „Raumeinflussfaktor Heizkreis 4“

Einstellung		Erläuterungen
	8 0 bis 64	Je höher der Wert umso größer der Einfluss der Raumtemperatur auf die Vorlauftemperatur des Heizkreises (Heizkennlinie). Für den Heizkreis muss Betriebsweise mit Raumtemperatur-Aufschaltung (Parameter 936.6) eingestellt sein. Wert nur ändern für Heizkreis mit Mischer. Beispielrechnung siehe Kapitel „Heizkennlinie“ in „Funktionsbeschreibung“ Raumeinflussfaktor Raumeinfluss einstellbar von 0 bis 64

## 1102.0 „Min. Drehzahl der drehzahlgeregelten Primärkreis-/Heizkreispumpe im Normalbetrieb Heizkreis 1“

Einstellung		Erläuterungen
	...	Minimale Drehzahl der internen Umwälzpumpe im Heizbetrieb mit normaler Raumtemperatur Auslieferungszustand vorgegeben durch spezifische Einstellungen des Wärmeerzeugers Einstellbereich ist geräteabhängig.

## 1102.1 „Max. Drehzahl der drehzahlgeregelten Primärkreis-/Heizkreispumpe im Normalbetrieb Heizkreis 1“

Einstellung		Erläuterungen
	...	Maximale Drehzahl der internen Umwälzpumpe im Heizbetrieb mit normaler Raumtemperatur Auslieferungszustand vorgegeben durch spezifische Einstellungen des Wärmeerzeugers Einstellbereich ist geräteabhängig.

**Heizkreis 1, Heizkreis 2, Heizkreis 3,...** (Fortsetzung)**1192.0 „Minimalbegrenzung Vorlauftemperatur Heizkreis 1“**

Einstellung		Erläuterungen
20 °C	<b>20</b> 1 bis 90	Minimalbegrenzung der Vorlauftemperatur des Heizkreises Min. Vorlauftemperatur 20 °C Einstellbereich begrenzt durch Parameter, abhängig von Gerätevariante

**1192.1 „Maximalbegrenzung Vorlauftemperatur Heizkreis 1“**

Einstellung		Erläuterungen
74 °C	<b>74</b> 10 bis 100	Maximalbegrenzung der Vorlauftemperatur des Heizkreises Max. Vorlauftemperatur 74 °C Einstellbereich begrenzt durch Parameter, abhängig von Gerätevariante

**1193.0 „Minimalbegrenzung Vorlauftemperatur Heizkreis 2“**

Einstellung		Erläuterungen
20 °C	<b>20</b> 1 bis 90	Minimalbegrenzung der Vorlauftemperatur des Heizkreises Min. Vorlauftemperatur 20 °C Einstellbereich begrenzt durch Parameter, abhängig von Gerätevariante

**1193.1 „Maximalbegrenzung Vorlauftemperatur Heizkreis 2“**

Einstellung		Erläuterungen
74 °C	<b>74</b> 10 bis 100	Maximalbegrenzung der Vorlauftemperatur des Heizkreises Max. Vorlauftemperatur 74 °C Einstellbereich begrenzt durch Parameter, abhängig von Gerätevariante

**1194.0 „Minimalbegrenzung Vorlauftemperatur Heizkreis 3“**

Einstellung		Erläuterungen
20 °C	<b>20</b> 1 bis 90	Minimalbegrenzung der Vorlauftemperatur des Heizkreises Min. Vorlauftemperatur 20 °C Einstellbereich begrenzt durch Parameter, abhängig von Gerätevariante

**1194.1 „Maximalbegrenzung Vorlauftemperatur Heizkreis 3“**

Einstellung		Erläuterungen
74 °C	<b>74</b> 10 bis 100	Maximalbegrenzung der Vorlauftemperatur des Heizkreises Max. Vorlauftemperatur 74 °C Einstellbereich begrenzt durch Parameter, abhängig von Gerätevariante



## Heizkreis 1, Heizkreis 2, Heizkreis 3,... (Fortsetzung)

**1195.0 „Minimalbegrenzung Vorlauftemperatur Heizkreis 4“**

Einstellung		Erläuterungen
20 °C	<b>20</b> 1 bis 90	Minimalbegrenzung der Vorlauftemperatur des Heizkreises Min. Vorlauftemperatur 20 °C Einstellbereich begrenzt durch Parameter, abhängig von Gerätevariante

**1195.1 „Maximalbegrenzung Vorlauftemperatur Heizkreis 4“**

Einstellung		Erläuterungen
74 °C	<b>74</b> 10 bis 100	Maximalbegrenzung der Vorlauftemperatur des Heizkreises Max. Vorlauftemperatur 74 °C Einstellbereich begrenzt durch Parameter, abhängig von Gerätevariante

**1395.1 „Heizgrenze: Sparfunktion Außentemperatur Heizkreis 1“**

Einstellung		Erläuterungen
25 °C	<b>25</b> 10 bis 35	Heizkreispumpenlogik-Funktion (Sommerparschaltung): Heizkreispumpe schaltet aus, falls Außentemperatur 1 K größer als der eingestellte Wert. Heizkreispumpe schaltet wieder ein, falls Außentemperatur 1 K kleiner als der eingestellte Wert. Heizgrenze bei Außentemperatur 25 °C Heizgrenze einstellbar von 10 bis 35 °C

**1396.1 „Heizgrenze: Sparfunktion Außentemperatur Heizkreis 2“**

Einstellung		Erläuterungen
25 °C	<b>25</b> 10 bis 35	Heizkreispumpenlogik-Funktion (Sommerparschaltung): Heizkreispumpe schaltet aus, falls Außentemperatur 1 K größer als der eingestellte Wert. Heizkreispumpe schaltet wieder ein, falls Außentemperatur 1 K kleiner als der eingestellte Wert. Heizgrenze bei Außentemperatur 25 °C Heizgrenze einstellbar von 10 bis 35 °C

**1397.1 „Heizgrenze: Sparfunktion Außentemperatur Heizkreis 3“**

Einstellung		Erläuterungen
25 °C	<b>25</b> 10 bis 35	Heizkreispumpenlogik-Funktion (Sommerparschaltung): Heizkreispumpe schaltet aus, falls Außentemperatur 1 K größer als der eingestellte Wert. Heizkreispumpe schaltet wieder ein, falls Außentemperatur 1 K kleiner als der eingestellte Wert. Heizgrenze bei Außentemperatur 25 °C Heizgrenze einstellbar von 10 bis 35 °C

## Heizkreis 1, Heizkreis 2, Heizkreis 3,... (Fortsetzung)

## 1398.1 „Heizgrenze: Sparfunktion Außentemperatur Heizkreis 4“

Einstellung		Erläuterungen
25 °C	<b>25</b> 10 bis 35	Heizkreispumpenlogik-Funktion (Sommersparschal- tung): Heizkreispumpe schaltet aus, falls Außentemperatur 1 K größer als der eingestellte Wert. Heizkreispumpe schaltet wieder ein, falls Außentem- peratur 1 K kleiner als der eingestellte Wert. Heizgrenze bei Außentemperatur 25 °C Heizgrenze einstellbar von 10 bis 35 °C

## Energiesparfunktionen (Einstellung nur über Software-Tool)

## 1791.0 „Zielposition 3-Wege-Ventil“

Einstellung		Erläuterungen
1. Heizen 2. Mittelstellung 3. Warmwasser		Das 3-Wege-Ventil nimmt die eingestellte Position ein, wenn keine Anforderung durch den Heizbetrieb oder die Warmwasserbereitung vorliegt.

## 2426.0 „Freigabe Sparfunktion Außentemperatur Heizkreis 1“Energiesparfunktion für die Heizkreispumpe Heizkreis 1 bei witterungsgeführter Raumbeheizung

Einstellung		Erläuterungen
0		Energiesparfunktion ausgeschaltet
1		Energiesparfunktion eingeschaltet: <ul style="list-style-type: none"> <li>▪ Falls die Außentemperatur den eingestellten Raum- temperatur-Sollwert zuzüglich <b>2426.1</b> überschreitet, schaltet die Umwälzpumpe <b>aus</b>.</li> <li>▪ Falls die Außentemperatur den eingestellten Raum- temperatur-Sollwert zuzüglich <b>2426.1 – 1 K un-</b> <b>terschreitet</b>, schaltet die Umwälzpumpe wieder <b>ein</b>.</li> </ul>

## 2426.1 „Außentemperaturgeführte Heizkreispumpenlogik für Heizkreis 1“ (nur bei Regelung für witterungsgeführten Betrieb)

Einstellung		Erläuterungen
	Einstellbe- reich -9 bis +5°C	Falls die Außentemperatur über dem Schwellwert (eingestellte Raumtemperatur-Sollwert plus Offset in K) steigt, wird die Heizkreispumpe ausgeschaltet. Falls die Außentemperatur unter dem Schwellwert (eingestellten Raumtemperatur-Sollwert plus Offset in K) sinkt, wird die Heizkreispumpe eingeschaltet.

## 2426.3 „Raumtemperaturgeführte Heizkreispumpenlogik für Heizkreis 1“(nur bei Regelung für witterungsgeführten Betrieb mit Raumtemperatur-Aufschaltung).

Einstellung		Erläuterungen
Funktion nur aktivieren für den Heizkreis mit Mischer oder falls nur ein direkter Heiz- kreis in der Anlage vorhanden ist.	Einstellbe- reich -2 bis +5°C	Falls die Ist-Raumtemperatur über dem Schwellwert (eingestellte Raumtemperatur-Sollwert plus Offset in K ) steigt, wird die Heizkreispumpe ausgeschaltet. Falls die Ist-Raumtemperatur unter dem Schwellwert (eingestellten Raumtemperatur-Sollwert plus Offset in K) sinkt, wird die Heizkreispumpe eingeschaltet.

## Heizkreis 1, Heizkreis 2, Heizkreis 3,... (Fortsetzung)

**2427.0 „Freigabe Sparfunktion Außentemperatur Heizkreis 2“Energiesparfunktion für die Heizkreispumpe Heizkreis 2 bei witterungsgeführter Raumbeheizung**

Einstellung		Erläuterungen
0		Energiesparfunktion ausgeschaltet
1		Energiesparfunktion eingeschaltet: <ul style="list-style-type: none"> <li>▪ Falls die Außentemperatur den eingestellten Raumtemperatur-Sollwert zuzüglich <b>2427.1</b> überschreitet, schaltet die Umwälzpumpe <b>aus</b>.</li> <li>▪ Falls die Außentemperatur den eingestellten Raumtemperatur-Sollwert zuzüglich <b>2427.1 – 1 K</b> unterschreitet, schaltet die Umwälzpumpe wieder <b>ein</b>.</li> </ul>

**2427.1 „Außentemperaturgeführte Heizkreispumpenlogik für Heizkreis 2“ (nur bei Regelung für witterungsgeführten Betrieb).**

Einstellung		Erläuterungen
	Einstellbereich -9 bis +5°C	Falls die Außentemperatur über dem Schwellwert (eingestellte Raumtemperatur-Sollwert plus Offset in K) steigt, wird die Heizkreispumpe ausgeschaltet. Falls die Außentemperatur unter dem Schwellwert (eingestellten Raumtemperatur-Sollwert plus Offset in K) sinkt, wird die Heizkreispumpe eingeschaltet.

**2427.3 „Raumtemperaturgeführte Heizkreispumpenlogik für Heizkreis 2“ (nur bei Regelung für witterungsgeführten Betrieb mit Raumtemperatur-Aufschaltung).**

Einstellung		Erläuterungen
Funktion nur aktivieren für den Heizkreis mit Mischer oder falls nur ein direkter Heizkreis in der Anlage vorhanden ist.	Einstellbereich -2 bis +5°C	Falls die Ist-Raumtemperatur über dem Schwellwert (eingestellte Raumtemperatur-Sollwert plus Offset in K) steigt, wird die Heizkreispumpe ausgeschaltet. Falls die Ist-Raumtemperatur unter dem Schwellwert (eingestellten Raumtemperatur-Sollwert plus Offset in K) sinkt, wird die Heizkreispumpe eingeschaltet.

**2428.0 „Freigabe Sparfunktion Außentemperatur Heizkreis 3“Energiesparfunktion für die Heizkreispumpe Heizkreis 3 bei witterungsgeführter Raumbeheizung**

Einstellung		Erläuterungen
0		Energiesparfunktion ausgeschaltet
1		Energiesparfunktion eingeschaltet: <ul style="list-style-type: none"> <li>▪ Falls die Außentemperatur den eingestellten Raumtemperatur-Sollwert zuzüglich <b>2428.1</b> überschreitet, schaltet die Umwälzpumpe <b>aus</b>.</li> <li>▪ Falls die Außentemperatur den eingestellten Raumtemperatur-Sollwert zuzüglich <b>2428.1 – 1 K</b> unterschreitet, schaltet die Umwälzpumpe wieder <b>ein</b>.</li> </ul>

**Heizkreis 1, Heizkreis 2, Heizkreis 3,...** (Fortsetzung)**2428.1 „Außentemperaturgeführte Heizkreispumpenlogik für Heizkreis 3“ (nur bei Regelung für witterungsgeführten Betrieb).**

Einstellung		Erläuterungen
	Einstellbereich -9 bis +5°C	Falls die Außentemperatur über dem Schwellwert (eingestellte Raumtemperatur-Sollwert plus Offset in K) steigt, wird die Heizkreispumpe ausgeschaltet. Falls die Außentemperatur unter dem Schwellwert (eingestellten Raumtemperatur-Sollwert plus Offset in K) sinkt, wird die Heizkreispumpe eingeschaltet.

**2428.3 „Raumtemperaturgeführte Heizkreispumpenlogik für Heizkreis 3“ (nur bei Regelung für witterungsgeführten Betrieb mit Raumtemperatur-Aufschaltung).**

Einstellung		Erläuterungen
Funktion nur aktivieren für den Heizkreis mit Mischer oder falls nur ein direkter Heizkreis in der Anlage vorhanden ist.	Einstellbereich -2 bis +5°C	Falls die Ist-Raumtemperatur über dem Schwellwert (eingestellte Raumtemperatur-Sollwert plus Offset in K) steigt, wird die Heizkreispumpe ausgeschaltet. Falls die Ist-Raumtemperatur unter dem Schwellwert (eingestellten Raumtemperatur-Sollwert plus Offset in K) sinkt, wird die Heizkreispumpe eingeschaltet.

**2429.1 „Außentemperaturgeführte Heizkreispumpenlogik für Heizkreis 4“ (nur bei Regelung für witterungsgeführten Betrieb).**

Einstellung		Erläuterungen
	Einstellbereich -9 bis +5°C	Falls die Außentemperatur über dem Schwellwert (eingestellte Raumtemperatur-Sollwert plus Offset in K) steigt, wird die Heizkreispumpe ausgeschaltet. Falls die Außentemperatur unter dem Schwellwert (eingestellten Raumtemperatur-Sollwert plus Offset in K) sinkt, wird die Heizkreispumpe eingeschaltet.

**2429.3 „Raumtemperaturgeführte Heizkreispumpenlogik für Heizkreis 4“ (nur bei Regelung für witterungsgeführten Betrieb mit Raumtemperatur-Aufschaltung).**

Einstellung		Erläuterungen
Funktion nur aktivieren für den Heizkreis mit Mischer oder falls nur ein direkter Heizkreis in der Anlage vorhanden ist.	Einstellbereich -2 bis +5°C	Falls die Ist-Raumtemperatur über dem Schwellwert (eingestellte Raumtemperatur-Sollwert plus Offset in K) steigt, wird die Heizkreispumpe ausgeschaltet. Falls die Ist-Raumtemperatur unter dem Schwellwert (eingestellten Raumtemperatur-Sollwert plus Offset in K) sinkt, wird die Heizkreispumpe eingeschaltet.

**Parameter-Einstellung nur über Software-Tool****2855.1 „Zusätzliche (passive) Frostschutzkonfiguration Heizkreis 1“**

Einstellung		Erläuterungen
	1	= 1 °C Einstellbereich - 9 °C bis + 3 °C Wird der eingestellte Außentemperaturgrenzwert unterschritten, schaltet sich die entsprechende Heizkreispumpe ein (Gilt nur bei witterungsgeführtem Betrieb).

**Heizkreis 1, Heizkreis 2, Heizkreis 3,... (Fortsetzung)****2856.1 „Zusätzliche (passive) Frostschutzkonfiguration Heizkreis 2“**

Einstellung		Erläuterungen
	<b>1</b>	= 1 °C Einstellbereich - 9 °C bis + 3 °C Wird der eingestellte Außentemperaturgrenzwert unterschritten, schaltet sich die entsprechende Heizkreispumpe ein (Gilt nur bei witterungsgeführtem Betrieb).

**2857.1 „Zusätzliche (passive) Frostschutzkonfiguration Heizkreis 3“**

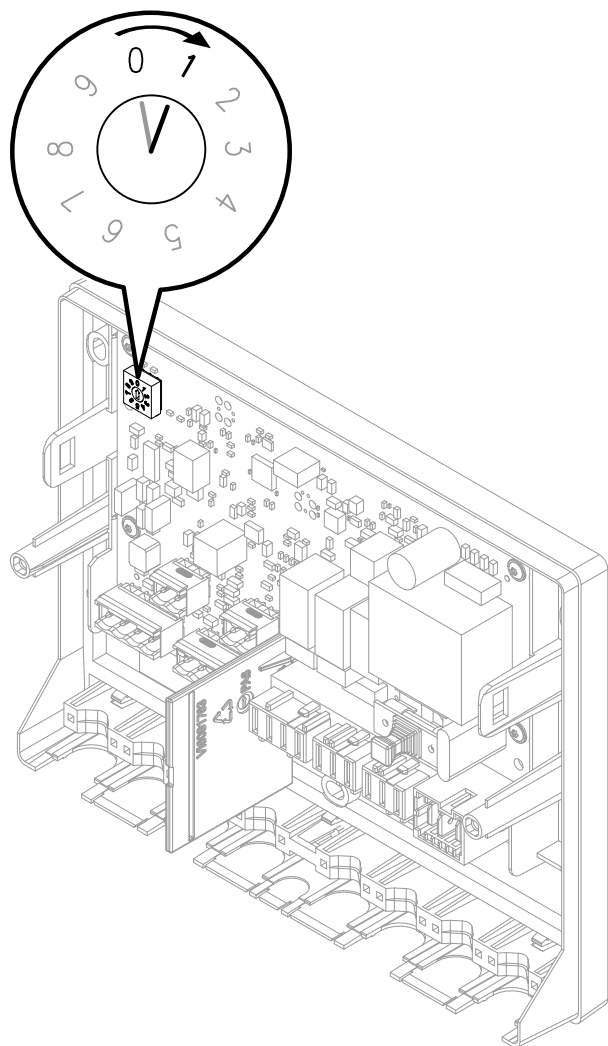
Einstellung		Erläuterungen
	<b>1</b>	= 1 °C Einstellbereich - 9 °C bis + 3 °C Wird der eingestellte Außentemperaturgrenzwert unterschritten, schaltet sich die entsprechende Heizkreispumpe ein (Gilt nur bei witterungsgeführtem Betrieb).

**2858.1 „Zusätzliche (passive) Frostschutzkonfiguration Heizkreis 4“**

Einstellung		Erläuterungen
	<b>1</b>	= 1 °C Einstellbereich - 9 °C bis + 3 °C Wird der eingestellte Außentemperaturgrenzwert unterschritten, schaltet sich die entsprechende Heizkreispumpe ein (Gilt nur bei witterungsgeführtem Betrieb).

**Teilnehmernummern der angeschlossenen Erweiterungen**

Alle am Wärmeerzeuger angeschlossenen Erweiterungen (außer Elektronikmodul SDIO/SM1A) müssen eine Teilnehmernummer haben. Die Teilnehmernummer wird am Drehschalter S1 an jeder Erweiterung eingestellt.



Einstellungen Drehschalter S1:

- Erweiterung EM-S1 (Anlage mit Sonnenkollektoren): **0**
- Erweiterung EM-EA1 (max. 3 Erweiterungen in einer Anlage)  
Fortlaufende Nr. (Reihenfolge beliebig): **1 bis max. 3**
- Erweiterung EM-P1
  - Falls keine Heizkreise mit Mischer in der Anlage vorhanden sind: **1**
  - Falls Heizkreise mit Mischer (Erweiterungen EM-M1 oder EM-MX) in der Anlage vorhanden sind: Teilnehmernummer Erweiterung EM-P1 immer auf fortlaufende Nr. nach den Erweiterungen EM-M1 oder EM-MX einstellen.
- Erweiterungen EM-M1 oder EM-MX
  - Heizkreis 2 mit Mischer: Drehschalter am Erweiterungssatz auf **1**
  - Heizkreis 3 mit Mischer: Drehschalter am Erweiterungssatz auf **2**

**Hinweis**

Erweiterungen EM-EA1 dürfen die gleiche Teilnehmernummer haben, wie die Erweiterungen EM-P1, EM-M1 oder EM-MX.

Die folgende Tabelle zeigt **beispielhaft** die mögliche Ausstattung einer Anlage.


Abb. 52

Funktion	Elektronikmodul	Erweiterung	Einstellung Drehschalter S1
Anlage mit Sonnenkollektoren	ADIO	EM-S1	<b>0</b>
Heizkreis 2 mit Mischer	ADIO	EM-M1/EM-MX	<b>1</b>
Heizkreis 3 mit Mischer	ADIO	EM-M1/EM-MX	<b>2</b>
Heizkreis 4 mit Mischer	ADIO	EM-M1/EM-MX	<b>3</b>
Heizkreis 1 ohne Mischer (Umwälzpumpe hinter hydr. Weiche)	ADIO	EM-P1	<b>4</b>
Funktionserweiterungen (z. B.): <ul style="list-style-type: none"> <li>■ Störmeldeingang</li> <li>■ Störmeldeausgang</li> <li>■ Betriebsartumschaltung</li> </ul>	DIO	EM-EA1	<b>1</b>
	DIO	EM-EA1	<b>2</b>
	DIO	EM-EA1	<b>3</b>

## Service-Menü

### Service-Menü aufrufen


Auf folgende Schaltflächen tippen:

1.  und **OK** gleichzeitig ca. 4 s lang und loslassen.
2. Gewünschten Menübereich wählen, z. B. „**Mit Software-Tool verbinden**“.

**Hinweis**

Je nach Ausstattung der Anlage sind nicht alle Menübereiche wählbar.

**Hinweis**

Durch Tippen auf „“ zurück zum „**Service Hauptmenü**“

### Übersicht Service-Menü

<b>Service</b>	
Aktive Meldungen	
Wartungsmeldungen zurücksetzen	
Mit Software-Tool verbinden	
Diagnose	
	Allgemein
	Brenner
	Heizkreis 1
	Heizkreis 2
	Heizkreis 3
	Heizkreis 4
	WW
	Solar
	WLAN
Aktorentest	
Systemkonfiguration	
Meldungshistorie	
Basiseinstellungen	
	Werkseinstellungen
	Inbetriebnahme-Assistent
Erkannte Geräte	
Messebetrieb verlassen	

### Service-Menü verlassen

Auf folgende Schaltflächen tippen:

- 1.  4 s lang.

**Hinweis**

Das Service-Menü wird nach 30 min automatisch verlassen.

## Diagnose




### Betriebsdaten abfragen

Betriebsdaten können in verschiedenen Bereichen abgefragt werden. Siehe „**Diagnose**“ in der Übersicht Service-Menü.

Betriebsdaten zu Heizkreisen mit Mischer können nur abgefragt werden, falls die Komponenten in der Anlage vorhanden sind.


#### Hinweis

Falls ein abgefragter Sensor defekt ist, erscheint „- -“ im Display.

2. Mit  „**Diagnose**“ wählen.
3. **OK**
4. Mit  gewünschte Gruppe wählen.
5. **OK**
6. Mit  gewünschte Information wählen.

### Betriebsdaten aufrufen

Auf folgende Schaltflächen tippen:



1.  und **OK** gleichzeitig ca. 4 s lang und loslassen.



## Ausgänge prüfen (Aktorentest)

#### Hinweis

Beim Start des Aktorentests werden alle Aktoren zuerst ausgeschaltet und Ventile in Mittelstellung gefahren.

Auf folgende Schaltflächen tippen:

1.  und **OK** gleichzeitig ca. 4 s lang und loslassen.
2. „**Aktorentest**“
3. **OK**
4. **OK** um den Hinweis zu bestätigen.
5. Mit  gewünschte Gruppe wählen.

6. **OK**
7. Mit  Aktor wählen. Siehe folgende Tabelle.
8. **OK**
9.  für gewünschten Wert.
10. **OK**

#### Hinweis

Die Funktion ist 30 min lang aktiv.

11. Mit  Aktorentest beenden.

Folgende Aktorfunktionen können je nach Anlagen- und Geräteausstattung angesteuert werden:

Displayanzeige	Erklärung
<b>Gruppe Heizkessel</b>	
Gebäsedrehzahl	Sollwert Gebäsedrehzahl Brenner in rpm (Umdrehungen/Minute)
Brennermodulation Sollwert	▪ Aus ▪ Minimale Heizleistung ▪ Maximale Heizleistung ▪ Maximale Warmwasserleistung Modulationsgrad (je nach spezifischen Einstellungen des Wärmeerzeugers)
3-Wege-Ventil Zielposition	Heizen Mittel WW 3-Wege-Umschaltventil in Stellung Heizbetrieb 3-Wege-Umschaltventil in Mittelstellung (Befüllung/Entleerung) 3-Wege-Umschaltventil in Stellung Trinkwassererwärmung
<b>Gruppe Heizung</b>	



**Ausgänge prüfen (Aktorentest)** (Fortsetzung)

Displayanzeige		Erklärung
Primärkreispumpe Drehzahl	Sollwert	Drehzahl interne Umwälzpumpe in %
3-Wege-Ventil Zielposition	Heizen	3-Wege-Umschaltventil in Stellung Heizbetrieb
	Mittel	3-Wege-Umschaltventil in Mittelstellung (Befüllung/Entleerung)
	WW	3-Wege-Umschaltventil in Stellung Trinkwassererwärmung
Pumpe Heizkreis 1 Drehzahl	Sollwert	Drehzahl Heizkreispumpe Heizkreis 1 ohne Mischer in %
Pumpe Heizkreis 2 Drehzahl	Sollwert	Drehzahl Heizkreispumpe Heizkreis 2 mit Mischer in %
Pumpe Heizkreis 3 Drehzahl	Sollwert	Drehzahl Heizkreispumpe Heizkreis 3 mit Mischer in %
Pumpe Heizkreis 4 Drehzahl	Sollwert	Drehzahl Heizkreispumpe Heizkreis 4 mit Mischer in %
Mischer Heizkreis 2	Auf	Ausgang „Mischer auf“ aktiv (Erweiterungssatz Mischer)
	Stopp	Aktuelle Stellung wird gehalten
	Zu	Ausgang „Mischer zu“ aktiv
Mischer Heizkreis 3	Auf	Ausgang „Mischer auf“ aktiv (Erweiterungssatz Mischer)
	Stopp	Aktuelle Stellung wird gehalten
	Zu	Ausgang „Mischer zu“ aktiv
Mischer Heizkreis 4	Auf	Ausgang „Mischer auf“ aktiv (Erweiterungssatz Mischer)
	Stopp	Aktuelle Stellung wird gehalten
	Zu	Ausgang „Mischer zu“ aktiv
<b>Gruppe WW (Warmwasser)</b>		
Primärkreispumpe Drehzahl Sollwert	Sollwert	Interne Umwälzpumpe in %
3-Wege-Ventil Zielposition	Heizen	3-Wege-Umschaltventil in Stellung Heizbetrieb
	Mittel	3-Wege-Umschaltventil in Mittelstellung (Befüllung/Entleerung)
	WW	3-Wege-Umschaltventil in Stellung Trinkwassererwärmung
Speicherladepumpe	Ein	
	Aus	
Zirkulationspumpe	Ein	
	Aus	
Umschichtpumpe Hygienefunktion	Ein	
	Aus	
Umwälzpumpe zur Speicherbeheizung	Ein	
	Aus	
<b>Gruppe Solar</b>		
Solarkreispumpe Drehzahl Sollwert	Sollwert	Drehzahl Solarkreispumpe in %
Umschichtpumpe Hygienefunktion	Ein	
	Aus	
Solare Umwälzpumpe	Ein	
	Aus	
3-Wege-Ventil Solar Zielposition	Auf	
	Zu	
	Stopp	

## Störungsanzeige an der Bedieneinheit

Bei einer Störung erscheint im Display „**Brennerstörung**“ oder „**Aktive Meldung**“.





### Hinweis

Falls eine Sammelstörmeldeeinrichtung angeschlossen ist, wird diese eingeschaltet.




**Falls „Verbindungsfehler“ im Display erscheint:** Verbindungsleitung und Stecker zwischen Zentral-Elektronikmodul HMU und Bedieneinheit HMI prüfen.

### Störungsmeldungen aufrufen

#### Auf folgende Schaltflächen tippen:

1. „≡“ (3 sek drücken, falls Display mit Häuschen)
2.  für:
  - „Details“, falls Brennerstörungen vorliegen.
  - „Aktive Meldung“, falls weitere Störungen vorliegen.
3. OK
4.  für „Fehler“ um alle Störungsmeldungen anzuzeigen.
5. OK
6.  für gewünschte Meldung  
Bedeutung der Störungscode siehe folgende Tabelle.
7. OK
8. „≡“ für „Fehler“
9.  um weitere Meldungen aufzurufen

### Störungsanzeige quittieren

1. „≡“ (3 sek drücken, falls Display mit Häuschen)
2.  für „Aktive Meldung“
3. OK
4.  für „Fehler“ um alle Störungsmeldungen anzuzeigen.
5. OK
6.  für „Quittieren“ um alle Störungsmeldungen zu quittieren.

### Hinweis

Auch Wartungsmeldungen werden quittiert.



### Hinweis

Falls eine Sammelstörmeldeeinrichtung angeschlossen ist, wird diese ausgeschaltet.

Falls eine quittierte Störung nicht behoben wird, erscheint die Störungsmeldung am nächsten Tag um 7:00 Uhr erneut und die Störmeldeeinrichtung wird wieder eingeschaltet.

### Quitierte Störungsmeldung aufrufen

#### Auf folgende Schaltflächen tippen:

1. „≡“
2.  für „Aktive Meldungen“ wählen.
3. OK
4.  für „Fehler“
5. OK

### Hinweis

**Bei der Fehlersuche und Behebung unbedingt die Teilnehmernummer der Komponente beachten.**

Angezeigte Komponente prüfen. Ggf. Fehler beheben. Die Teilnehmernummer der Komponente ist abhängig von der Einstellung Drehschalter S1 am jeweiligen Erweiterungsmodul. Die Drehschalterstellung wurde bei der Montage eingestellt. Zur Identifizierung des betroffenen Moduls ggf. Einstellung Drehschalter S1 am Modul prüfen.

### Angezeigt werden:

- Datum und Uhrzeit vom Auftreten der Störung
- Störungscode



## Störungsanzeige an der Bedieneinheit (Fortsetzung)

- Beschreibung der Störung
- Teilnehmernummer der Komponente an der die Störung aufgetreten ist:
  - Komponenten PlusBus-Teilnehmer
    - 0 Erweiterung EM-S1 (Elektronikmodul ADIO)
    - 1 bis 15 Erweiterungen EM-M1, EM-MX, EM-P1 (Elektronikmodul ADIO)
    - 17 bis 31 Erweiterung EM-EA1 (Elektronikmodul DIO)
    - 32 bis 47 Speichermodul, Erweiterungen (Elektronikmodul M2IO)
    - 48 bis 63 Vitotrol 200-E
    - 64 Elektronikmodul SDIO/SM1A
  - Komponenten CAN-BUS-Teilnehmer
    - 1 Zentral-Elektronikmodul HMU
    - 50 Feuerungsautomat BCU
    - 58 Kommunikationsmodul (TCU 200)
    - 59 Bedieneinheit HMI
    - 60 Gebläseeinheit
    - 90 Gateway
  - Komponenten Low-Power-Funk-Teilnehmer
    - 48 bis 63 Vitotrol 300-E


### Störungsmeldungen aus Störungsspeicher auslesen (Meldungshistorie)

Die letzten 10 aufgetretenen Störungen (auch behobene) und Wartungsmeldungen werden gespeichert und können abgefragt werden. Die Störungen sind nach Aktualität geordnet.

#### Auf folgende Schaltflächen tippen:

1.  und **OK** gleichzeitig ca. 4 s lang und loslassen.
2.  für „Meldungshistorie“

### 3. OK



4. Mit  gewünschte Kategorie wählen.
  - „**Störungen**“, um die gespeicherten Störungsmeldungen aufzurufen.
  - „**Wartungen**“, um die gespeicherten Wartungsmeldungen aufzurufen.
  - „**Status**“, um die gespeicherten Statusmeldungen aufzurufen.
  - „**Warnungen**“, um die gespeicherten Warnungsmeldungen aufzurufen.
  - „**Informationen**“, um die gespeicherten Informationen aufzurufen.
 Meldungen siehe Kapitel „weitere Meldungen“.

### 5. OK

6.  für gewünschte Meldung

### 7. OK

#### Meldungsliste löschen

1.  und **OK** gleichzeitig ca. 4 s lang und loslassen.
2. „Meldungshistorie“
3. **OK**
4. Mit  „Meldungsliste löschen“ wählen.
5. **OK**
6. **OK**, um den Hinweis zu bestätigen.

## Übersicht der Elektronikmodule

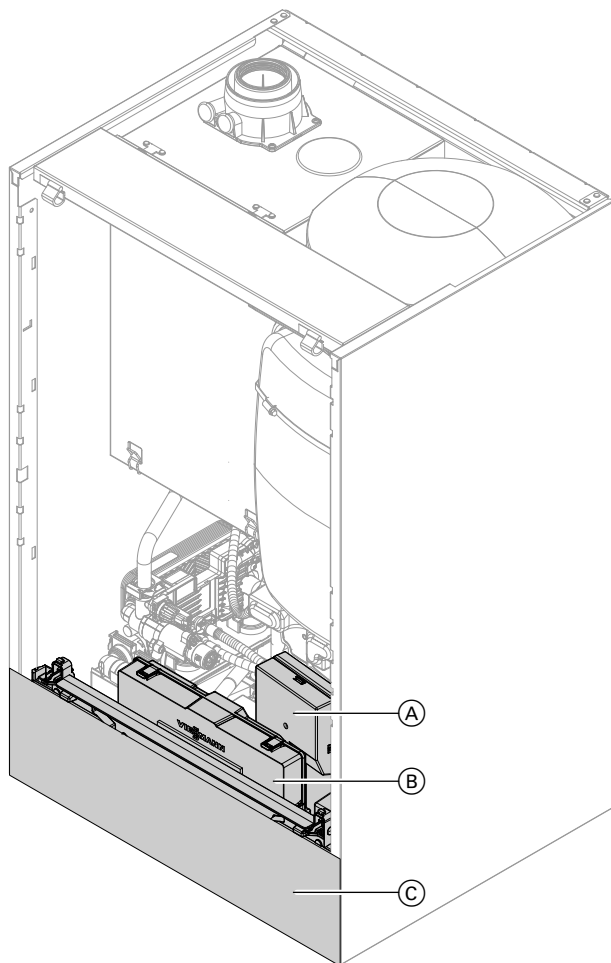


Abb. 53

- Ⓐ Feuerungsautomat BCU
- Ⓑ Zentral-Elektronikmodul HMU
- Ⓒ Bedieneinheit HMI mit Kommunikationsmodul

## Störungsmeldungen

### **Hinweis**

*Diagnose und Störungsbehebung: Siehe Kapitel „Instandsetzung“.*

*Störungsmeldungen abhängig von Geräteausstattung*

## Störungsmeldungen (Fortsetzung)

Störungscode im Display	Verhalten der Anlage	Störungsursache	Maßnahme
F.5	Volumenstrom wird nicht überwacht. Anlage läuft mit Ersatzwert im normalen Betrieb weiter.	Unterbrechung oder Kurzschluss Volumenstromsensor.	Stecker 33/X6 und Leitung zwischen Feuerungsautomat BCU und Volumenstromsensor prüfen: <ul style="list-style-type: none"> <li>Spannungspegel prüfen, ob 5 V an Stecker 33, Pin 1 und 2 anliegen.</li> <li>Netzschalter Gas-Brennwertheizgerät aus- und wieder einschalten.</li> </ul>
F.7	Keine Trinkwassererwärmung.	Unterbrechung Speichertemperatursensor.	<ul style="list-style-type: none"> <li>Einstellung Warmwasser im Inbetriebnahme-Assistenten prüfen ggf. korrigieren.</li> <li>Speichertemperatursensor prüfen (Stecker 5, Adern 3 und 4).</li> <li>Spannung am Sensoreingang am Elektronikmodul messen. Sollwert: 3,3 V<math>\approx</math> bei abgeklemmtem Sensor</li> </ul> Ggf. defektes Bauteil ersetzen.
F.8	Keine Trinkwassererwärmung.	Kurzschluss Speichertemperatursensor.	Speichertemperatursensor prüfen (Stecker 5, Adern 3 und 4). Ggf. defektes Bauteil ersetzen.
F.11	Keine solare Trinkwassererwärmung oder Heizungsunterstützung.	Unterbrechung Kollektortemperatursensor.	<ul style="list-style-type: none"> <li>Kollektortemperatursensor prüfen.</li> <li>Spannung am Sensoreingang am Elektronikmodul messen. Sollwert: 3,3 V<math>\approx</math> bei abgeklemmtem Sensor</li> </ul>
F.12	Keine solare Trinkwassererwärmung oder Heizungsunterstützung.	Kurzschluss Kollektortemperatursensor.	<ul style="list-style-type: none"> <li>Kollektortemperatursensor prüfen.</li> <li>Spannung am Sensoreingang am Elektronikmodul messen. Sollwert: 3,3 V<math>\approx</math> bei abgeklemmtem Sensor</li> </ul>
F.13	Regelt nach 0 °C Außentemperatur.	Unterbrechung Außentemperatursensor.	<ul style="list-style-type: none"> <li>Einstellung Inbetriebnahme-Assistent Betriebsart prüfen. Ggf. korrigieren.</li> <li>Außentemperatursensor und Verbindung zum Sensor (außenliegender Stecker, Kontakte 1 und 2) prüfen.</li> </ul> <p><b>Hinweis</b> <i>Je nach Geräteausführung befindet sich der Stecker bei den bodenstehenden Kompaktgeräten im Gerät.</i></p> <ul style="list-style-type: none"> <li>Spannung am Sensoreingang am Elektronikmodul messen. Sollwert: 3,3 V<math>\approx</math> bei abgeklemmtem Sensor</li> </ul> Ggf. defektes Bauteil ersetzen.

## Störungsmeldungen (Fortsetzung)

Störungscode im Display	Verhalten der Anlage	Störungsursache	Maßnahme
F.14	Regelt nach 0 °C Außentemperatur.	Kurzschluss Außentempersensor.	Außentempersensor und Verbindung zum Sensor (außenliegender Stecker und Kontakte 1 und 2) prüfen. Ggf. defekte Bauteile austauschen.  <b>Hinweis</b> <i>Je nach Geräteausführung befindet sich der Stecker bei den bodenstehenden Kompaktgeräten im Gerät.</i>
F.15	Keine solare Trinkwassererwärmung oder Heizungsunterstützung.	Unterbrechung Speichertempersensor.	Speichertempersensor prüfen. Spannung am Sensoreingang am Elektronikmodul messen. Sollwert: 3,3 V <sub>DC</sub> bei abgeklemmtem Sensor
F.16	Keine solare Trinkwassererwärmung oder Heizungsunterstützung.	Kurzschluss Speichertempersensor.	Speichertempersensor prüfen. Spannung am Sensoreingang am Elektronikmodul messen. Sollwert: 3,3 V <sub>DC</sub> bei abgeklemmtem Sensor
F.19	Keine Warmwasserbereitung.	Unterbrechung Speichertempersensor unten.	Speichertempersensor unten prüfen.
F.29	Regelt ohne Vorlauftempersensor hydraulische Weiche.	Unterbrechung Sensor hydraulische Weiche.	<ul style="list-style-type: none"> <li>▪ Einstellung Inbetriebnahme-Assistent hydraulische Weiche prüfen.</li> <li>▪ Vorlauftempersensor hydraulische Weiche prüfen.</li> <li>▪ Spannung am Sensoreingang am Elektronikmodul messen. Sollwert: 3,3 V<sub>DC</sub> bei abgeklemmtem Sensor</li> </ul>
F.30	Regelt ohne Vorlauftempersensor hydraulische Weiche.	Kurzschluss Sensor hydraulische Weiche.	Vorlauftempersensor hydraulische Weiche prüfen. Spannung am Sensoreingang am Elektronikmodul messen. Sollwert: 3,3 V <sub>DC</sub> bei abgeklemmtem Sensor
F.49	Brenner auf Störung.	Unterbrechung Abgastempersensor.	Abgastempersensor prüfen. Gerät entriegeln.
F.50	Brenner auf Störung.	Kurzschluss Abgastempersensor.	Abgastempersensor prüfen. Gerät entriegeln.
F.57	Regelbetrieb ohne Raumeinfluss.	Unterbrechung Raumtempersensor.	<ul style="list-style-type: none"> <li>▪ Inbetriebnahme Einstellung der Fernbedienung prüfen.</li> <li>▪ Stecker und Leitung externen Raumtempersensor Heizkreis prüfen.</li> <li>▪ Falls kein externer Raumtempersensor vorhanden ist, Bedienteil der Vitotrol austauschen.</li> </ul>
F.58	Regelbetrieb ohne Raumeinfluss.	Kurzschluss Raumtempersensor.	Stecker und Leitung externen Raumtempersensor Heizkreis prüfen. Falls kein externer Raumtempersensor vorhanden ist, Bedienteil der Vitotrol austauschen.

## Störungsmeldungen (Fortsetzung)

Störungscode im Display	Verhalten der Anlage	Störungsursache	Maßnahme
F.59	Brenner blockiert. Interne Umwälzpumpe aus. Keine Raumbeheizung, keine Trinkwassererwärmung.	Unterspannung Stromversorgung	Netzspannung prüfen. Falls Spannung in Ordnung und der Fehler wiederholt auftritt, Gebläseeinheit austauschen.
F.62	Brenner auf Störung.	Sicherheitstemperaturbegrenzer hat ausgelöst.	<ul style="list-style-type: none"> <li>▪ Füllstand der Heizungsanlage prüfen.</li> <li>▪ Vordruck im MAG prüfen. An erforderlichen Anlagendruck anpassen.</li> <li>▪ Prüfen, ob ausreichend Volumenstrom vorliegt (Volumenstromsensor und Umwälzpumpe).</li> <li>▪ Funktion 3-Wege-Umschaltventil im Aktorentest prüfen. Anlage entlüften.</li> </ul> Gerät entriegeln.
F.63	Brenner auf Störung.	Abgastemperaturbegrenzer hat ausgelöst.	<ul style="list-style-type: none"> <li>▪ Füllstand der Heizungsanlage prüfen.</li> <li>▪ Vordruck im MAG prüfen. An erforderlichen Anlagendruck anpassen.</li> <li>▪ Prüfen, ob ausreichend Volumenstrom vorliegt (Volumenstromsensor und Umwälzpumpe).</li> <li>▪ Funktion 3-Wege-Umschaltventil im Aktorentest prüfen.</li> </ul> Anlage entlüften. Nach Abkühlen der Abgasanlage Gerät entriegeln.
F.64	Regelbetrieb Brenner startet neu.	Flammenverlust in der Stabilisierungs- oder Betriebsphase	<ul style="list-style-type: none"> <li>▪ Gasversorgung (Gasdruck und Gasströmungswächter) prüfen.</li> <li>▪ Abgas-/Zuluftanlage auf Abgasrezirkulation prüfen.</li> <li>▪ Ionisationselektrode prüfen.</li> <li>▪ Abstand zum Flammkörper prüfen.</li> <li>▪ Elektrode/Flammkörper auf Verschmutzung prüfen.</li> </ul>

Störungscode im Display	Verhalten der Anlage	Störungsursache	Maßnahme
F.65	Brenner auf Störung.	Flammensignal ist bei Brennerstart nicht vorhanden oder zu gering.	<ul style="list-style-type: none"> <li>▪ Gasversorgung (Gasdruck und Gasströmungswächter) prüfen.</li> <li>▪ Gaskombiregler prüfen.</li> <li>▪ Anlage auf Kondenswasserstau prüfen. Kondenswasserablauf prüfen.</li> </ul> <p><b>Hinweis</b> <i>Wasserschäden vermeiden. Gebläseeinheit vor Ausbau des Brenners abbauen.</i></p> <ul style="list-style-type: none"> <li>▪ Ionisationselektrode und Verbindungsleitung prüfen.</li> <li>▪ Zündung prüfen: Verbindungsleitungen Zündbaustein und Zünderlektrode.</li> <li>▪ Zünderlektrode Abstand zum Flammkörper prüfen.</li> <li>▪ Elektrode/Flammkörper auf Verschmutzung prüfen.</li> <li>▪ Zünderlektrode auf gebrochene Isolierung prüfen.</li> </ul>
F.67	Brenner auf Störung.	Ionisationsstrom nicht im gültigen Bereich.	<p>Gasversorgung (Gasdruck und Gasströmungswächter) prüfen, Gaskombiregler und Eingangssieb prüfen.</p> <p>Ionisationselektrode prüfen:</p> <ul style="list-style-type: none"> <li>▪ Abstand zum Flammkörper</li> <li>▪ Elektrode/Flammkörper auf Verschmutzung prüfen.</li> </ul> <p>Falls genannte Maßnahmen nicht helfen, Gebläseeinheit austauschen. Gerät entriegeln.</p>
F.68	Brenner auf Störung.	Flammensignal ist beim Brennerstart bereits vorhanden.	<p>Gasabsperrhahn schließen. Verbindungsleitung der Ionisationselektrode abziehen. Gerät entriegeln.</p> <p>Falls der Fehler weiterhin vorliegt, Feuerungsautomat BCU austauschen.</p>



## Störungsmeldungen (Fortsetzung)

Störungscode im Display	Verhalten der Anlage	Störungsursache	Maßnahme
F.69	Regelbetrieb Fehler wird in Fehlerhistorie eingetragen.	Ionisationsstrom nicht im gültigen Bereich.	Ionisationselektrode prüfen: <ul style="list-style-type: none"> <li>▪ Prüfen, ob Dämmblock an Elektrodenkeramik anliegt.</li> <li>▪ Gaskombiregler prüfen: Ca. 4 min lang im Aktorentest „<b>Minimale Heizleistung</b>“ aktivieren. Falls Fehler dabei auftritt, Feuerungsautomat BCU austauschen.</li> <li>▪ Im Aktorentest von „<b>Minimale Heizleistung</b>“ in „<b>Maximale Heizleistung</b>“ wechseln. Falls bei der Modulation dieser Fehler auftritt, Eingangssieb auf Verschmutzung prüfen. Ggf. Gebläseeinheit austauschen.</li> </ul>
F.70	Brenner auf Störung.	Interner Fehler Feuerungsautomat.	Feuerungsautomat BCU austauschen.
F.71	Brenner auf Störung.	Gebläsedrehzahl zu niedrig.	<ul style="list-style-type: none"> <li>▪ Gebläse auf Blockade prüfen.</li> <li>▪ Einstellung Gasart und Abgas-system prüfen.</li> </ul> Gerät entriegeln.
F.72	Brenner auf Störung.	Gebläsestillstand nicht erreicht.	Gerät entriegeln. Falls Fehler wiederholt auftritt, Gebläseeinheit austauschen.
F.73	Brenner auf Störung.	Interner Kommunikationsfehler.	Gerät entriegeln. Falls Fehler wiederholt auftritt, Feuerungsautomat BCU austauschen.
F.74	Brenner blockiert. Interne Umwälzpumpe aus. Keine Raumbeheizung und keine Trinkwassererwärmung.	Anlagendruck zu niedrig	Wasser nachfüllen. Anlage entlüften.  Bei wiederholtem Auftreten: <ul style="list-style-type: none"> <li>▪ Anlagendrucksensor mit externem Manometer prüfen.</li> <li>▪ MAG-Vordruck prüfen.</li> <li>▪ Einstellung Anlagendruck Sollwert und Bereich prüfen.</li> </ul>
F.75	Brenner auf Störung. Interne Umwälzpumpe aus. Keine Raumbeheizung und keine Trinkwassererwärmung.	Kein Volumenstrom	KFE-Hähne öffnen. Wasser nachfüllen.  Bei wiederholtem Auftreten: <ul style="list-style-type: none"> <li>▪ Volumenstromsensor (falls vorhanden) austauschen.</li> <li>▪ Pumpe prüfen. Ggf. austauschen.</li> </ul>
F.77	Brenner auf Störung.	Datenspeicher Feuerungsautomat.	Gerät entriegeln. Falls Fehler wiederholt auftritt, Feuerungsautomat BCU austauschen.
F.78	Regelbetrieb	Kommunikation zwischen Zentral-Elektronikmodul und Bedieneinheit gestört.	Leitungen und Steckverbindungen zwischen Zentral-Elektronikmodul und Bedieneinheit prüfen. Leitungen auf richtige Verlegung und Position prüfen.

**Störungsmeldungen** (Fortsetzung)

Störungscode im Display	Verhalten der Anlage	Störungsursache	Maßnahme
F.80	Regelbetrieb	Kurzschluss analoger Sensoreingang 2 am ADIO.	Sensor prüfen/austauschen.
F.87	Brenner auf Störung.	Wasserdruck zu hoch.	KFE-Hähne öffnen. Funktion Ausdehnungsgefäß prüfen. Wassermenge im System korrigieren. Wasserdrucksensor austauschen. Sicherheitsbaugruppe austauschen.
F.89	Keine Raumbeheizung und keine Trinkwassererwärmung. Interne Pumpe ohne Funktion.	Interne Umwälzpumpe blockiert.	Umwälzpumpe prüfen. Ggf. austauschen.
F.91	Funktion der betroffenen Erweiterung im Notbetrieb.	Kommunikationsfehler Elektronikmodul DIO.	Anschlüsse an Elektronikmodul DIO und Verbindung zum Zentral-Elektronikmodul prüfen.
F.92	Funktion des betroffenen Elektronikmoduls im Notbetrieb.	Kommunikationsfehler Elektronikmodul ADIO.	<ul style="list-style-type: none"> <li>▪ Einstellung im Inbetriebnahme-Assistenten prüfen ggf. korrigieren.</li> <li>▪ Anschlüsse und Leitungen zum Elektronikmodul ADIO prüfen.</li> <li>▪ PlusBus Spannungspegel (24 bis 28 V) prüfen.</li> <li>▪ Teilnehmernummer am Drehschalter S1 prüfen ggf. korrigieren.</li> </ul>
F.93	Funktion der betroffenen Erweiterung im Notbetrieb.	Kommunikationsfehler Elektronikmodul M2IO.	Anschlüsse am Elektronikmodul M2IO und Verbindung zum Zentral-Elektronikmodul HMU prüfen.
F.94	Funktion des betroffenen Elektronikmoduls im Notbetrieb. Keine solare Heizungsunterstützung.	Kommunikationsfehler Elektronikmodul SDIO.	<ul style="list-style-type: none"> <li>▪ Einstellung im Inbetriebnahme-Assistenten prüfen ggf. korrigieren.</li> <li>▪ Anschlüsse und Leitungen zum Elektronikmodul SDIO prüfen.</li> <li>▪ PlusBus Spannungspegel (24 bis 28 V) prüfen.</li> </ul>
F.100	Funktion der am PlusBus angeschlossenen Elektronikmodule außer Funktion.	Spannungsfehler PlusBus.	Prüfen, ob die PlusBus-Spannungsversorgung am Zentral-Elektronikmodul HMU in Ordnung ist: Alle angeschlossenen PlusBus-Komponenten abziehen und nacheinander wieder anschließen. Prüfen, ob nicht mehr als 2 Vitotrol 200-E am HMU angeschlossen sind. Prüfen, ob ein Kurzschluss an der PlusBus-Leitung vorliegt.

## Störungsmeldungen (Fortsetzung)

Störungscode im Display	Verhalten der Anlage	Störungsursache	Maßnahme
F.104	Abhängig von Konfigurierung Erweiterung EM-EA1 (Elektronikmodul DIO). Ist „Anlage sperren“ konfiguriert, wird/bleibt der Brenner ausgeschaltet. Ist „Störmeldeausgang“ konfiguriert, wird der Störmeldeausgang eingeschaltet.	Externer Störmeldeeingang aktiv.	Aufgeschaltetes externes Gerät prüfen.
F.142	Brenner auf Störung.	Kommunikationsfehler CAN-BUS.	<ul style="list-style-type: none"> <li>▪ Gebläseeinheit auf Funktion prüfen, dazu Schrittmotor der Gebläseeinheit prüfen (Referenzfahrt bei Netz-Ein).</li> <li>▪ Falls Fehler trotzdem anliegt Steckverbindungen und Leitungen des CAN-BUS visuell prüfen.</li> <li>▪ Weitere CAN-BUS Teilnehmer prüfen.</li> </ul> Falls Fehler weiterhin anliegt, Gebläseeinheit austauschen.
F.160	Brenner auf Störung.	Kommunikationsfehler CAN-BUS.	<ul style="list-style-type: none"> <li>▪ Falls „<b>Verbindungsfehler</b>“ angezeigt wird, Verbindungen der internen CAN-BUS-Teilnehmer prüfen.</li> <li>▪ Falls nur F.160 angezeigt wird, Verbindungen der externen CAN-BUS-Teilnehmer prüfen.</li> <li>▪ Verbindungsleitungen auf festen Sitz oder Korrosion prüfen.</li> </ul> Gerät entriegeln.
F.161	Brenner auf Störung.	Zugriffsfehler Datenspeicher BCU.	Gerät entriegeln. Falls Fehler wiederholt auftritt, Feuerungsautomat BCU austauschen.
F.162	Brenner auf Störung.	Unterspannung Prozessor.	Gerät aus- und wieder einschalten.  Verbindungsleitungen prüfen. Gerät entriegeln.
F.163	Brenner auf Störung.	Prüfsummenfehler Speicherzugriff BCU.	Gerät entriegeln. Falls Fehler wiederholt auftritt, Feuerungsautomat BCU austauschen.
F.180	Brenner auf Störung.	Gasdruck zu gering.	Gasdruck prüfen. Gegebenenfalls Gasversorger (GVU) benachrichtigen. Falls Fehler wiederholt auftritt: Gasdruckwächter prüfen, gegebenenfalls Gasarmatur austauschen. Ein direkter Austausch des Gasdruckwächters ist nicht zulässig!
F.182	Keine Trinkwassererwärmung.	Kurzschluss Auslauftemperatursensor (falls vorhanden).	Auslauftemperatursensor (Stecker X1, Adern 13 und 14) prüfen. Sensoreingang am Elektronikmodul messen. Sollwert: 3,3 V <sub>DC</sub> bei abgeklemmtem Sensor.

## Störungsmeldungen (Fortsetzung)

Störungscode im Display	Verhalten der Anlage	Störungsursache	Maßnahme
F.183	Keine Trinkwassererwärmung.	Unterbrechung Auslauf-temperatursensor (falls vorhanden).	Auslauf-temperatursensor (Stecker X1, Adern 13 und 14) prüfen.
F.184	Brenner auf Störung.	Kurzschluss Vorlauf-temperatursensor/Sicherheitstemperaturbegrenzer.	Vorlauf-temperatursensor/Sicherheitstemperaturbegrenzer prüfen. Leitung zum Sensor prüfen. Ggf. defektes Bauteil ersetzen. Gerät entriegeln.
F.185	Brenner auf Störung.	Unterbrechung Vorlauf-temperatursensor/Sicherheitstemperaturbegrenzer.	Vorlauf-temperatursensor/Sicherheitstemperaturbegrenzer prüfen. Ggf. defektes Bauteil ersetzen. Gerät entriegeln.
F.299	Uhrzeit/Datum falsch.	Einstellung der Echtzeit-uhr falsch.	Uhrzeit und Datum einstellen.
F.342	Keine Raumbheizung, keine Warmwasserbereitung.	Kommunikationsfehler Feuerungsautomat BCU.	<ul style="list-style-type: none"> <li>▪ Verbindungsleitung zum Feuerungsautomaten Stecker X4 auf BCU prüfen.</li> <li>▪ Alle Steckverbindungen und Leitungen des internen CAN prüfen.</li> <li>▪ Alle Stecker außer X4, X2, X16 und X18 von Feuerungsautomat BCU entfernen. Prüfen, ob Fehler weiterhin anliegt.</li> </ul> <p><b>Hinweis</b>  <i>Mehrere andere Störungsmeldungen kommen aufgrund der entfernten Stecker hinzu, diese ignorieren. Falls Störungsmeldung F.342 nicht mehr angezeigt wird, die Stecker nacheinander aufstecken und fehlerhafte Komponente ermitteln.</i></p> <p>Gerät entriegeln.</p>
F.345	Brenner blockiert, automatische Freigabe nach Geräteabkühlung. Selbstständiger Wiederanlauf.	Temperaturwächter hat ausgelöst. Siehe Technische Daten des Wärmeerzeugers.	<ul style="list-style-type: none"> <li>▪ Für ausreichende Wärmeabnahme sorgen.</li> <li>▪ Füllstand der Heizungsanlage prüfen.</li> <li>▪ Vordruck im MAG prüfen. An erforderlichen Anlagendruck anpassen.</li> <li>▪ Prüfen, ob ausreichender Volumenstrom vorliegt (Volumenstromsensor und Pumpe).</li> <li>▪ Funktion 3-Wege-Umschaltventil im Aktorentest prüfen. Anlage entlüften.</li> </ul> <p>Falls der Fehler während der Trinkwassererwärmung auftritt: Speicher-Wassererwärmer oder Plattenwärmetauscher auf Verschmutzung und Verkalkung prüfen.</p>

## Störungsmeldungen (Fortsetzung)

Störungscode im Display	Verhalten der Anlage	Störungsursache	Maßnahme
F.346	Brenner auf Störung.	Kalibrierungsfehler Ionisationsstrom.	<ul style="list-style-type: none"> <li>▪ Gasanschlussdruck prüfen.</li> <li>▪ Eingangsseitiges Sieb am Gaskombiregler auf Verschmutzung prüfen.</li> <li>▪ Ionisationselektrode auf Verschmutzung prüfen.</li> <li>▪ Abgassystem prüfen. Ggf. Abgasrezirkulation beseitigen.</li> <li>▪ Verbindungsleitung zur Gebläseeinheit prüfen.</li> <li>▪ Gebläserad auf Leichtgängigkeit prüfen.</li> </ul> Gerät entriegeln.
F.348	Brenner auf Störung.	Gasmodulationsventil Kalibrierung fehlgeschlagen.	Falls mehrere Wärmeerzeuger an einem gemeinsamen Abgassystem angeschlossen sind: Prüfen, ob im Inbetriebnahme-Assistenten „ <b>Mehrfachbelegung</b> “ eingestellt ist. Abgassystem auf freien Durchgang prüfen. Falls Fehler weiterhin vorhanden, Gasgebläseeinheit ersetzen.
F.349	Brenner auf Störung.	Luftmassenstrom in Gebläseeinheit wird nicht korrekt erkannt.	<ul style="list-style-type: none"> <li>▪ Staubbelastung in der Zuluft prüfen.</li> <li>▪ Flammkörper auf Verschmutzung prüfen.</li> </ul> Gerät entriegeln. Bei wiederholtem Auftreten Gasgebläseeinheit ersetzen.
F.350, F.351	Brenner auf Störung.	Ionisationsstrom nicht im gültigen Bereich.	Feuerungsautomat BCU ersetzen.
F.352	Brenner auf Störung.	Geräteinterner CO-Grenzwert überschritten.	Gesamten Abgasweg prüfen auf: <ul style="list-style-type: none"> <li>▪ Abgasrezirkulation</li> <li>▪ Undichtheit</li> <li>▪ Abgasstau hervorgerufen durch Wassersack (bei zu geringem Gefälle des Abgassystems)</li> <li>▪ Verengung</li> <li>▪ Verstopfung</li> </ul> Falls erforderlich, Abgassystem instand setzen. Gerät entriegeln.
F.353	Brennerabschaltung mit Wiederanlauf bei bestehender Anforderung.	Unzureichende Gasversorgung, Brennerleistung reduziert.	Gasversorgung prüfen. Eingangsseitiges Sieb im Gaskombiregler optisch auf Verschmutzung prüfen. Gerät entriegeln.
F.354	Brenner auf Störung.	Gasmodulationsventil Toleranz nicht im gültigen Bereich.	Gasgebläseeinheit ersetzen.

## Störungsmeldungen (Fortsetzung)

Störungscode im Display	Verhalten der Anlage	Störungsursache	Maßnahme
F.355	Brenner auf Störung.	Kondenswasserstau oder Analogsignal Referenzprüfung: Flammensignal ist bei Brennerstart bereits vorhanden. Funktion Zündtrafo.	Bei Kondenswasserstau: Dämmblöcke, Elektroden und Flammkörper austauschen.  <b>Hinweis</b> <i>Gebläseeinheit vor Öffnen des Brenners abbauen. Elektronik vor Wasserschäden schützen.</i>  Feuerungsautomat BCU austauschen. Zündtrafo und Zündleitung prüfen. Gegebenenfalls ersetzen.
F.357	Brenner auf Störung.	Unzureichende Gasversorgung.	<ul style="list-style-type: none"> <li>▪ Prüfen, ob der Gasabsperrhahn offen ist.</li> <li>▪ Eingangsseitiges Sieb im Gascombiregler optisch auf Verschmutzung prüfen.</li> <li>▪ Gasruhedruck und Gasfließdruck messen.</li> <li>▪ Bauseitige Gasleitung und Gasströmungswächter auf korrekte Dimensionierung prüfen.</li> </ul> <b>Hinweis</b> <i>Falls der Hausdruckregler undicht ist, kann bei Brennerstillstand ein ansteigender Druck beobachtet werden. Bei erneutem Start der Anlage wird eventuell der Gasströmungswächter ausgelöst. Falls der Ruhedruck nicht abfällt, Leitung zur Gebläseeinheit prüfen. Prüfen, ob am Brennstoffventil der Spulenwiderstand ca. 4 kΩ beträgt.</i> <i>Zünderlektrode auf Beschädigung der Isolierung prüfen.</i> Gerät entriegeln.
F.359	Brenner auf Störung.	Kein Zündfunke vorhanden.	<ul style="list-style-type: none"> <li>▪ Prüfen, ob die Isolierung der Zünderlektrode beschädigt ist.</li> <li>▪ Prüfen, ob in der Zündphase am Zündbaustein 230 V~ anliegt. Falls nicht, Feuerungsautomat BCU austauschen.</li> <li>▪ Falls 230 V~ am Zündbaustein eingang anliegen, aber trotzdem Fehler vorliegt, Zündbaustein ersetzen.</li> <li>▪ Anschluss- und Verbindungsleitungen von Zündbaustein und Zünderlektrode prüfen.</li> </ul> Gerät entriegeln.

## Störungsmeldungen (Fortsetzung)

Störungscode im Display	Verhalten der Anlage	Störungsursache	Maßnahme
F.361	Brenner auf Störung.	Flammensignal ist bei Brennerstart nicht vorhanden oder zu gering.	<p>Ionisationselektrode und Verbindungsleitung prüfen. Steckverbindungen auf Wackelkontakte prüfen.</p> <p><b>Hinweis</b>  <i>Ablagerungen auf den Elektroden weisen auf Fremdstoffe aus der Verbrennungsluft hin. Aufstellraum und Abgassystem auf Ursachen der Ablagerungen prüfen. Z. B. Waschmittel, Reinigungsmittel, Körperpflegemittel, Ablagerungen im Zuluftweg (Schornstein).</i></p> <p>Gerät entriegeln.</p>
F.365, F.366, F.367	Brenner auf Störung.	Stromversorgung zum Gasventil schaltet nicht aus.	Feuerungsautomat BCU austauschen.
F.368	Brenner auf Störung.	Fehler Gasdruckwächter. Zwangsbelüftungszeit abgelaufen.	<p>Gasversorgung (Gasdruck) prüfen. Gasdruckwächter prüfen (falls vorhanden). Ggf. Verbinder Gasdruckwächter trennen und prüfen, ob der Brenner startet.</p> <p>Gerät entriegeln.</p>
F.369	Brenner auf Störung.	Flammenverlust direkt nach Flammenbildung (während der Sicherheitszeit).	<p>Gasversorgung (Gasdruck und Gasströmungswächter) prüfen. Abgas-/Zuluftanlage auf Abgaszirkulation prüfen.</p> <p>Ionisationselektrode prüfen:</p> <ul style="list-style-type: none"> <li>▪ Abstand zum Flammkörper.</li> <li>▪ Verschmutzung der Elektrode.</li> </ul> <p>Gerät entriegeln.</p>
F.370	Brenner auf Störung.	Brennstoffventil oder Modulationsventil schließt nicht.	Gerät entriegeln. Falls Fehler wiederholt auftritt, Gebläseeinheit austauschen.
F.371	Brenner auf Störung.	Gebläsedrehzahl zu niedrig.	<ul style="list-style-type: none"> <li>▪ Gebläse prüfen.</li> <li>▪ Verbindungsleitungen zum Gebläse prüfen.</li> <li>▪ Spannungsversorgung am Gebläse prüfen.</li> </ul> <p>Gerät entriegeln.</p>

Störungscode im Display	Verhalten der Anlage	Störungsursache	Maßnahme
F.372	Brenner auf Störung.	Wiederholter Flammenverlust während der Kalibrierung.	<ul style="list-style-type: none"> <li>▪ Ionisationselektrode und Verbindungsleitung prüfen.</li> <li>▪ Steckverbindungen auf Wackelkontakte prüfen.</li> <li>▪ Abgassystem prüfen. Ggf. Abgasrezirkulation beseitigen.</li> <li>▪ Anlage auf Kondenswasserstau prüfen.</li> <li>▪ Eingang Gaskombiregler und eingangsseitiges Sieb optisch auf Verschmutzung prüfen.</li> </ul> <p><b>Hinweis</b> Um Wasserschäden zu vermeiden Gebläseeinheit vor Ausbau des Brenners abbauen. Ablagerungen auf den Elektroden weisen auf Fremdstoffe aus der Verbrennungsluft hin.</p> <p>Aufstellraum und Abgassystem auf Ursachen der Ablagerungen prüfen. Z. B. Waschmittel, Reinigungsmittel, Körperpflegemittel, Ablagerungen im Zuluftweg (Schornstein). Falls Flammkörper und Ionisationselektrode ausgetauscht werden, zusätzlich Gebläseeinheit, Gas-Luft-Kanal und Venturiverlängerung reinigen. Gerät entriegeln.</p>
F.373	Brenner auf Störung.	Zu geringe Wärmeabnahme während der Kalibrierung. Temperaturwächter hat ausgeschaltet.	<ul style="list-style-type: none"> <li>▪ Für ausreichende Wärmeabnahme sorgen.</li> <li>▪ Umwälzpumpe auf Defekt, Verkalkung oder Blockade prüfen.</li> <li>▪ Funktion 3-Wege-Umschaltventil im Aktorentest prüfen. Anlage entlüften.</li> <li>▪ Volumenstromsensor auf Funktion prüfen.</li> </ul> <p>Gerät ggf. entriegeln.</p>
F.375	Brenner auf Störung.	Kalibrierungsfehler Ionisationsstrom.	<ul style="list-style-type: none"> <li>▪ Gasfließdruck prüfen.</li> <li>▪ Eingangsseitiges Sieb am Gaskombiregler auf Verschmutzung prüfen.</li> <li>▪ Ionisationselektrode auf Verschmutzung prüfen.</li> <li>▪ Abgassystem prüfen, ggf. Abgasrezirkulation beseitigen.</li> </ul> <p>Gerät entriegeln.</p>
F.377	Brenner auf Störung.	Nachbereitung Ionisationsstrom Kalibrierung: Stabilisierungsbedingungen für Nachkalibrierung nicht erreicht.	Gasarteinstellung prüfen. Bei wiederholtem Auftreten Feuerungsautomat BCU austauschen. Gerät entriegeln.



## Störungsmeldungen (Fortsetzung)

Störungscode im Display	Verhalten der Anlage	Störungsursache	Maßnahme
F.378	Brenner auf Störung.	Flammenverlust in der Stabilisierungs- oder Betriebsphase.	<ul style="list-style-type: none"> <li>▪ Gasversorgung (Gasdruck und Gasströmungswächter) prüfen.</li> <li>▪ Abgasrezirkulation prüfen.</li> <li>▪ Verschmutzung von Ionisationselektrode und Flammkörper prüfen.</li> </ul> Gerät entriegeln.
F.379	Brenner auf Störung.	Flammensignal nicht vorhanden oder zu gering.	<ul style="list-style-type: none"> <li>▪ Verbindungsleitung Ionisationselektrode auf Beschädigung und festen Sitz prüfen.</li> <li>▪ Ionisationselektrode prüfen. Ggf. austauschen.</li> </ul> Gerät entriegeln.
F.380	Brenner auf Störung.	Flammenverlust direkt nach Flammenbildung (während der Sicherheitszeit).	Gasversorgung (Gasdruck und Gasströmungswächter) prüfen. Abgas-/Zuluftanlage auf Abgasrezirkulation prüfen.  Ionisationselektrode, Flammkörper prüfen: <ul style="list-style-type: none"> <li>▪ Abstand zum Flammkörper</li> <li>▪ Verschmutzung der Elektrode</li> </ul> Gerät entriegeln.
F.381	Brenner auf Störung.	Flammenverlust in der Betriebsphase.	Gasversorgung (Gasdruck und Gasströmungswächter) prüfen. Abgas-/Zuluftanlage auf Abgasrezirkulation prüfen.  Ionisationselektrode, Flammkörper prüfen: <ul style="list-style-type: none"> <li>▪ Abstand zum Flammkörper.</li> <li>▪ Verschmutzung der Elektrode</li> </ul> Gerät entriegeln.
F.382	Brenner auf Störung.	Fehlerzähler hat Grenzwert überschritten.	Gerät entriegeln. Fehleranalyse anhand Fehlerhistorie abarbeiten.
F.383	Brenner auf Störung.	Mögliche Verschmutzung der Gasleitung.	<ul style="list-style-type: none"> <li>▪ Gasleitung auf Verunreinigung prüfen.</li> <li>▪ Gasanschlussdruck prüfen.</li> <li>▪ Ggf. Gasgebläse ersetzen.</li> </ul> Gerät entriegeln.
F.384	Brenner auf Störung.	Mögliche Verschmutzung der Gasleitung.	<ul style="list-style-type: none"> <li>▪ Gasleitung auf Verunreinigung prüfen.</li> <li>▪ Gasanschlussdruck prüfen.</li> <li>▪ Ggf. Gasgebläse ersetzen.</li> </ul> Gerät entriegeln.
F.385	Brenner auf Störung.	Kurzschluss Signal 1 Ionisationsstrom. Feuerungsautomat BCU defekt.	Masseschluss IO-Elektrode prüfen. Falls Fehler weiterhin besteht, Feuerungsautomat BCU austauschen. Gerät entriegeln.
F.386	Brenner auf Störung.	Feuerungsautomat BCU defekt.	Feuerungsautomat BCU austauschen. Gerät entriegeln.

**Störungsmeldungen** (Fortsetzung)

Störungscode im Display	Verhalten der Anlage	Störungsursache	Maßnahme
F.387	Brenner auf Störung.	Masseschluss Ionisationsstrom. Feuerungsautomat BCU defekt.	Ionisationselektrode und Verbindungsleitung prüfen. Falls Fehler weiterhin besteht, Feuerungsautomat BCU austauschen. Gerät entriegeln.
F.388	Brenner auf Störung.	Feuerungsautomat BCU defekt.	Feuerungsautomat BCU austauschen. Gerät entriegeln.
F.394	Brenner auf Störung.	Unterbrechung Abgastemperatursensor 2.	Sensor und Anschlussleitung prüfen. Ggf. Sensor austauschen. Gerät entriegeln.
F.395	Brenner auf Störung.	Masseschluss IO-Elektrode, Feuerungsautomat BCU defekt.	Masseschluss Zündelektrode prüfen. Falls Fehler weiterhin besteht, Feuerungsautomat BCU austauschen. Gerät entriegeln.
F.396	Brenner auf Störung.	Feuerungsautomat BCU defekt.	Feuerungsautomat BCU austauschen. Gerät entriegeln.
F.399	Brenner auf Störung.	Masseschluss IO-Elektrode, Feuerungsautomat BCU defekt.	Masseschluss IO-Elektrode prüfen. Falls Fehler weiterhin besteht, Feuerungsautomat BCU austauschen. Gerät entriegeln.
F.400	Brenner auf Störung.	Feuerungsautomat BCU defekt.	Feuerungsautomat BCU austauschen. Gerät entriegeln.
F.401	Brenner auf Störung.	Masseschluss IO-Elektrode, Feuerungsautomat BCU defekt.	Masseschluss IO-Elektrode prüfen. Falls Fehler weiterhin besteht, Feuerungsautomat BCU austauschen. Gerät entriegeln.
F.402	Brenner auf Störung.	Feuerungsautomat BCU defekt.	Feuerungsautomat BCU austauschen. Gerät entriegeln.
F.403	Brenner auf Störung.	Masseschluss Ionisationselektrode, Feuerungsautomat BCU defekt.	Masseschluss IO-Elektrode prüfen. Falls Fehler weiterhin besteht, Feuerungsautomat BCU austauschen. Gerät entriegeln.
F.404	Brenner auf Störung.	Feuerungsautomat BCU defekt.	Feuerungsautomat BCU austauschen. Gerät entriegeln.
F.405	Brenner auf Störung.	Masseschluss Ionisationselektrode, Feuerungsautomat BCU defekt.	Masseschluss IO-Elektrode prüfen. Falls Fehler weiterhin besteht, Feuerungsautomat BCU austauschen. Gerät entriegeln.
F.406, F.408, F.410	Brenner auf Störung.	Feuerungsautomat BCU defekt.	Feuerungsautomat BCU austauschen. Gerät entriegeln.

## Störungsmeldungen (Fortsetzung)

Störungscode im Display	Verhalten der Anlage	Störungsursache	Maßnahme
F.416	Brenner blockiert.	Abgastemperatursensor nicht richtig positioniert.	Abgastemperatursensor korrekt einbauen: Siehe „Instandsetzung“. Nach Fehlerbehebung Netzreset durchführen.
F.417, F.418	Brenner auf Störung.	Feuerungsautomat BCU defekt.	Feuerungsautomat BCU austauschen. Gerät entriegeln.
F.425	Anlage im Regelbetrieb, Bilanzierung außer Betrieb.	Zeitsynchronisierung fehlgeschlagen.	Uhrzeit einstellen. Falls externe Uhrzeit verwendet wird, Parameter 1504 und 508 prüfen.
F.430	Regelbetrieb nach Sollwerten des Wärmeerzeugers.	Kommunikationsfehler Gateway.	Verbindungsleitung und Spannungsversorgung Gateway-Modul prüfen.
F.431	Regelbetrieb nach Sollwerten des Wärmeerzeugers.	Kommunikationsfehler KNX Gateway.	Verbindungsleitung und Spannungsversorgung Gateway-Modul prüfen.
F.436	Regelbetrieb	Kurzschluss Volumestromsensor.	Volumestromsensor prüfen.
F.437	Volumenstrom wird nicht überwacht. Anlage läuft mit Ersatzwert im normalen Betrieb weiter.	Unterbrechung oder Kurzschluss Volumestromsensor.	Anschlussleitung zwischen BCU und Volumestromsensor prüfen. Spannungspegel prüfen, ob 5 V anliegt. Netzschalter Gas-Brennwertgerät aus- und wieder einschalten.
F.446	Brenner auf Störung.	Abweichung Vorlauftemperatursensor/Sicherheitstemperaturbegrenzer Wärmeerzeuger.	Vorlauftemperatursensor/Sicherheitstemperaturbegrenzer prüfen. Steckverbindung und Leitung zum Sensor prüfen. Gerät entriegeln.
F.447, F.448	Brenner auf Störung.	Abweichung Signal Ionisationsspannung.	Feuerungsautomat BCU austauschen. Gerät entriegeln.
F.449, F.450, F.451, F.452	Brenner auf Störung.	Fehler in zeitlicher Programmablaufüberwachung.	Gerät entriegeln. Bei wiederholtem Auftreten Feuerungsautomat BCU austauschen.
F.453	Brenner auf Störung.	Synchronisationsfehler Ablauffolge.	Gerät entriegeln. Bei wiederholtem Auftreten Feuerungsautomat BCU austauschen.
F.454	Brenner auf Störung.	Falsche Softwareversion BCU.	Korrekte Softwareversion Feuerungsautomat BCU flashen.
F.455	Brenner auf Störung.	Fehler in Programmablaufüberwachung.	Gerät entriegeln. Bei wiederholtem Auftreten Feuerungsautomat BCU austauschen.
F.456	Brenner auf Störung.	Fehler in Programmablaufüberwachung.	Gerät entriegeln. Bei wiederholtem Auftreten Feuerungsautomat BCU austauschen.
F.457	Brenner auf Störung.	Gebläse schwergängig oder blockiert.	Gerät entriegeln. Gebläse auf Schwergängigkeit prüfen. Bei starker Verschmutzung oder Schleifgeräuschen Gebläseeinheit austauschen.

**Störungsmeldungen** (Fortsetzung)

Störungscode im Display	Verhalten der Anlage	Störungsursache	Maßnahme
F.458	Brenner auf Störung.	Fehlerhafte Entriegelungssequenz.	Verbindungen zwischen Zentral-Elektronikmodul HMU und Bedieneinheit HMI prüfen. Gerät entriegeln.
F.463	Brenner auf Störung.	Unsaubere Verbrennungsluft, Abgasrezirkulation.	Abgassystem auf Verschmutzung und Abgasrezirkulation prüfen. Ggf. Abgassystem reinigen. Brenner entriegeln.  <b>Hinweis</b> <i>Ablagerungen auf den Elektroden weisen auf Fremdstoffe aus der Verbrennungsluft hin. Aufstellraum und Abgassystem auf Ursachen der Ablagerungen prüfen. Z. B. Waschmittel, Reinigungsmittel, Körperpflegemittel, Ablagerungen im Zuluftweg (Schornstein). Falls Flammkörper und Ionisationselektrode ausgetauscht werden, zusätzlich Gebläseeinheit, Gas-Luft-Kanal und Venturiverlängerung reinigen. Gerät entriegeln.</i>

## Störungsmeldungen (Fortsetzung)

Störungscode im Display	Verhalten der Anlage	Störungsursache	Maßnahme
F.464	Brenner auf Störung.	Ionisationsstrom während der Kalibrierung zu niedrig. Differenz zum Vorgängerwert nicht plausibel.	<ul style="list-style-type: none"> <li>▪ Ionisationselektrode und Verbindungsleitung prüfen. Steckverbindungen auf Wackelkontakte prüfen.</li> <li>▪ Prüfen, ob hohe Staubbelastung in der Zuluft vorhanden (z. B. durch Bauarbeiten).</li> <li>▪ Abgassystem prüfen. Ggf. Abgasrezirkulation beseitigen.</li> <li>▪ Anlage auf Kondenswasserstau prüfen.</li> </ul> Gerät entriegeln. <p><b>Hinweis</b> <i>Um Wasserschäden zu vermeiden Gebläseeinheit vor Ausbau des Brenners abbauen.</i></p> Falls Störung permanent vorhanden, Feuerungsautomat BCU austauschen. <p><b>Hinweis</b> <i>Ablagerungen auf den Elektroden weisen auf Fremdstoffe aus der Verbrennungsluft hin. Aufstellraum und Abgassystem auf Ursachen der Ablagerungen prüfen. Z. B. Waschmittel, Reinigungsmittel, Körperpflegemittel, Ablagerungen im Zuluftweg (Schornstein). Falls Flammkörper und Ionisationselektrode ausgetauscht werden, zusätzlich Gebläseeinheit, Gas-Luft-Kanal und Venturiverlängerung reinigen.</i></p>
F.467	Brenner auf Störung.	Gasversorgung während der Kalibrierung unzureichend. Verschmutzte oder zu gering dimensionierte Gasleitung.	<ul style="list-style-type: none"> <li>▪ Gasruhedruck und Gasfließdruck prüfen.</li> <li>▪ Bauseitige Gasleitung und Gasströmungswächter auf korrekte Dimensionierung prüfen.</li> <li>▪ Eingang Gaskombiregler und eingangsseitiges Sieb optisch auf Verschmutzung prüfen.</li> </ul> Gerät entriegeln. <p><b>Hinweis</b> <i>Verunreinigungen, z. B. durch eine hartgelötete Gasleitung, können das eingangsseitige Sieb des Gaskombireglers zusetzen.</i></p>

## Störungsmeldungen (Fortsetzung)

Störungscode im Display	Verhalten der Anlage	Störungsursache	Maßnahme
F.468	Brenner auf Störung.	Ionisationsstrom während der Kalibrierung zu hoch.	Abstand der Ionisationselektrode zum Flammkörper prüfen. Prüfen, ob hohe Staubbelastung in der Zuluft vorhanden (z. B. durch Bauarbeiten). Gerät entriegeln.  <b>Hinweis</b> <i>Ablagerungen auf den Elektroden weisen auf Fremdstoffe aus der Zuluft hin. Aufstellraum und Abgas-system auf Ursachen der Ablagerungen prüfen. Z. B. Waschmittel, Reinigungsmittel, Körperpflegemittel, Ablagerungen im Zuluftweg (Schornstein). Falls Flammkörper und Ionisations-elektrode ausgetauscht werden, zusätzlich Gebläseeinheit, Gas-Luft-Kanal und Venturiverlängerung reinigen.</i>
F.471	Keine Wärmeanforderung.	Anlagendrucksensor nicht verfügbar, unterbrochen oder Kurzschluss.	<ul style="list-style-type: none"> <li>▪ Anlagendrucksensor (Stecker <span style="border: 1px solid black; padding: 0 2px;">163</span>) prüfen.</li> <li>▪ Leitung und Steckverbindung prüfen.</li> <li>▪ Messen, ob Versorgungsspannung zum Sensor 5 V<math>\overline{=}</math> beträgt.</li> </ul>
F.473	Keine Wärmeanforderung.	Kommunikationsfehler Zentral-Elektronikmodul HMU.	Verbindungsleitung zwischen Feuerungsautomat und Zentral-Elektronikmodul HMU prüfen.
F.474	Brenner auf Störung.	Fehler in zeitlicher Programmablaufüberwachung.	Gerät entriegeln. Falls Fehler wiederholt auftritt, Feuerungsautomat BCU austauschen.
F.477	Eingeschränkte Funktion der Solaranlage. Kein Solarertrag.	Fehler Differenztemperaturüberwachung Solar Kollektor/Speicher Differenz außerhalb der Toleranz. Luft im Solarkreis. Sensor nicht richtig platziert. Pumpe defekt.	Solarkreislauf, Solarkreispumpe, Sensoren prüfen.  <b>Hinweis</b> <i>Fehler kann durch Netzreset zurückgesetzt werden. Nach 36 Stunden setzt sich der Fehler automatisch zurück, falls die Anlage in Ordnung ist.</i>
F.517	Fernbedienung ohne Funktion. Witterungsgeführter Betrieb: Regelbetrieb. Konstantbetrieb: witterungsgeführter Betrieb.	Unterbrechung PlusBus-Leitung falsche Geräteadresse eingestellt Fernbedienung defekt.	<ul style="list-style-type: none"> <li>▪ Einstellung Inbetriebnahme-Assistent prüfen.</li> <li>▪ Leitung zur Fernbedienung prüfen.</li> <li>▪ Teilnehmernummer der Fernbedienung prüfen. Ggf. defekte Fernbedienung austauschen.</li> </ul>
F.527	Brenner auf Störung.	Falscher Parametersatz Zentral-Elektronikmodul HMU.	Zentral-Elektronikmodul HMU mit dem korrekten Parametersatz überschreiben (flashen).

## Störungsmeldungen (Fortsetzung)

Störungscode im Display	Verhalten der Anlage	Störungsursache	Maßnahme
F.528	Brenner auf Störung.	Falscher Parametersatz Feuerungsautomat BCU.	Feuerungsautomat BCU mit dem korrekten Parametersatz überschreiben (flashen).
F.530	Solarfunktion eingeschränkt.	Sensorwert nicht verfügbar oder Unterbrechung eines oder mehrerer Sensoren/fehlende(r) Sensor(en).	Sensor(en) prüfen, oder fehlende(n) Sensor(en) am Elektronikmodul SDIO anschließen.
F.538	Keine solare Heizungsunterstützung bei SDIO.	Unterbrechung des Temperatursensors am Systemrücklauf.	Sensor prüfen, oder fehlenden Sensor am Elektronikmodul SDIO anschließen.
F.539	Keine solare Heizungsunterstützung bei SDIO.	Kurzschluss des Temperatursensors am Systemrücklauf.	Sensor prüfen, bzw. fehlenden Sensor am Elektronikmodul SDIO anschließen.
F.540	Brenner auf Störung.	Kondenswasserstau in der Wärmecelle.	<ul style="list-style-type: none"> <li>▪ Anlage auf Kondenswasserstau prüfen.</li> <li>▪ Kondenswasserablauf und Siphon prüfen.</li> <li>▪ Ggf. Dämmblöcke, Elektroden und Flammkörper austauschen.</li> </ul> <p><b>Hinweis</b> <i>Um Wasserschäden zu vermeiden, Gebläseeinheit vor Ausbau des Brenners abbauen.</i></p> <p>Gerät entriegeln.</p>
F.544	Mischer fährt zu. Heizkreispumpe ist in Betrieb.	Unterbrechung Vorlauf-temperatursensor Heizkreis 2 mit Mischer. Einstellung bei Inbetriebnahme falsch.	<ul style="list-style-type: none"> <li>▪ Vorlauf-temperatursensor Mischer 2 prüfen.</li> <li>▪ Spannung am Sensoreingang am Elektronikmodul messen. Sollwert: 3,3 V<sub>DC</sub> bei abgeklemmtem Sensor</li> <li>▪ Einstellung Inbetriebnahme-Assistent prüfen.</li> <li>▪ Einstellung Drehschalter ADIO prüfen.</li> </ul>
F.545	Mischer fährt zu. Heizkreispumpe ist in Betrieb.	Kurzschluss Vorlauf-temperatursensor Heizkreis 2 mit Mischer.	Vorlauf-temperatursensor Mischer 2 prüfen. Spannung am Sensoreingang am Elektronikmodul messen. Sollwert: 3,3 V <sub>DC</sub> bei abgeklemmtem Sensor
F.546	Mischer fährt zu. Heizkreispumpe ist in Betrieb.	Unterbrechung Vorlauf-temperatursensor Heizkreis 3 mit Mischer	<ul style="list-style-type: none"> <li>▪ Vorlauf-temperatursensor Mischer 3 prüfen.</li> <li>▪ Spannung am Sensoreingang am Elektronikmodul messen. Sollwert: 3,3 V<sub>DC</sub> bei abgeklemmtem Sensor</li> <li>▪ Einstellung Inbetriebnahme-Assistent prüfen.</li> <li>▪ Einstellung Drehschalter ADIO prüfen.</li> </ul>

## Störungsmeldungen (Fortsetzung)

Störungscode im Display	Verhalten der Anlage	Störungsursache	Maßnahme
F.547	Mischer fährt zu. Heizkreispumpe ist in Betrieb.	Kurzschluss Vorlaufftemperatursensor Heizkreis 3 mit Mischer.	Vorlaufftemperatursensor Mischer 3 prüfen. Spannung am Sensoreingang am Elektronikmodul messen. Sollwert: 3,3 V <sub>DC</sub> bei abgeklemmtem Sensor
F.548	Mischer fährt zu. Heizkreispumpe ist in Betrieb.	Kurzschluss Vorlaufftemperatursensor Heizkreis 4 mit Mischer	<ul style="list-style-type: none"> <li>▪ Vorlaufftemperatursensor Mischer 4 prüfen.</li> <li>▪ Spannung am Sensoreingang am Elektronikmodul messen. Sollwert: 3,3 V<sub>DC</sub> bei abgeklemmtem Sensor</li> <li>▪ Einstellung Inbetriebnahme-Assistent prüfen.</li> <li>▪ Einstellung Drehschalter ADIO prüfen.</li> </ul>
F.549	Mischer fährt zu. Heizkreispumpe ist in Betrieb.	Kurzschluss Vorlaufftemperatursensor Heizkreis 4 mit Mischer.	Vorlaufftemperatursensor Mischer 4 prüfen. Spannung am Sensoreingang am Elektronikmodul messen. Sollwert: 3,3 V <sub>DC</sub> bei abgeklemmtem Sensor
F.574	Regelbetrieb ohne Raumeinfluss.	Raumtemperatursensor im Heizkreis 1 nicht vorhanden.	Externen Raumtemperatursensor im Heizkreis oder Raumtemperatursensor bei Fernbedienung prüfen. Einstellung Parameter 933.6 prüfen.
F.575	Regelbetrieb ohne Raumeinfluss.	Unterbrechung Raumtemperatursensor Heizkreis 1.	Externen Raumtemperatursensor im Heizkreis oder Raumtemperatursensor bei Fernbedienung prüfen.
F.576	Regelbetrieb ohne Raumeinfluss.	Kurzschluss Raumtemperatursensor Heizkreis 1.	Externen Raumtemperatursensor im Heizkreis oder Raumtemperatursensor bei Fernbedienung prüfen.
F.577	Regelbetrieb ohne Raumeinfluss.	Raumtemperatursensor in Heizkreis 2 nicht vorhanden.	Externen Raumtemperatursensor im Heizkreis oder Raumtemperatursensor bei Fernbedienung prüfen. Einstellung Parameter 934.6 prüfen.
F.578	Regelbetrieb ohne Raumeinfluss.	Unterbrechung Raumtemperatursensor in Heizkreis 2.	Externen Raumtemperatursensor im Heizkreis oder Raumtemperatursensor bei Fernbedienung prüfen.
F.579	Regelbetrieb ohne Raumeinfluss.	Kurzschluss Raumtemperatursensor in Heizkreis 2.	Externen Raumtemperatursensor im Heizkreis oder Raumtemperatursensor bei Fernbedienung prüfen.
F.580	Regelbetrieb ohne Raumeinfluss.	Raumtemperatursensor Heizkreis 3 nicht vorhanden.	Externen Raumtemperatursensor im Heizkreis oder Raumtemperatursensor bei Fernbedienung prüfen. Einstellung Parameter 935.6 prüfen.



## Störungsmeldungen (Fortsetzung)

Störungscode im Display	Verhalten der Anlage	Störungsursache	Maßnahme
F.581	Regelbetrieb ohne Raumeinfluss.	Unterbrechung beim Raumtemperatursensor in Heizkreis 3.	Externen Raumtemperatursensor im Heizkreis oder Raumtemperatursensor bei Fernbedienung prüfen.
F.582	Regelbetrieb ohne Raumeinfluss.	Kurzschluss beim Raumtemperatursensor in Heizkreis 3.	Externen Raumtemperatursensor im Heizkreis oder Raumtemperatursensor bei Fernbedienung prüfen.
F.583	Regelbetrieb ohne Raumeinfluss.	Raumtemperatursensor in Heizkreis 4 nicht vorhanden.	Externen Raumtemperatursensor im Heizkreis oder Raumtemperatursensor bei Fernbedienung prüfen. Einstellung Parameter 936.6 prüfen.
F.584	Regelbetrieb ohne Raumeinfluss.	Unterbrechung Raumtemperatursensor in Heizkreis 4.	Externen Raumtemperatursensor im Heizkreis oder Raumtemperatursensor bei Fernbedienung prüfen.
F.585	Regelbetrieb ohne Raumeinfluss.	Kurzschluss Raumtemperatursensor in Heizkreis 4.	Externen Raumtemperatursensor im Heizkreis oder Raumtemperatursensor bei Fernbedienung prüfen.
F.666	Keine Solarfunktion mit Vorwärmung aktiv. 2. Speicher und solare Umschichtpumpe außer Funktion.	Unterbrechung des Sensors für Trinkwasservorwärmung TS3.	Temperatursensor TS3 prüfen.
F.667	Keine Solarfunktion mit Vorwärmung aktiv. 2. Speicher-Wassererwärmer und solare Umschichtpumpe außer Funktion.	Kurzschluss des Sensors für Trinkwasservorwärmung TS3.	Temperatursensor TS3 prüfen.
F.668	Keine Solarfunktion mit Vorwärmung aktiv. 2. Speicher-Wassererwärmer und solare Umschichtpumpe außer Funktion.	Unterbrechung des Sensors für Trinkwassernachwärmung TS4.	Temperatursensor TS4 prüfen.
F.669	Keine Solarfunktion mit Vorwärmung aktiv. 2. Speicher und solare Umschichtpumpe außer Funktion.	Kurzschluss des Sensor für Trinkwasservorwärmung TS4.	Temperatursensor TS4 prüfen.
F.670	Keine solare Heizungsunterstützung.	Unterbrechung des Puffer-temperatursensors TS3.	Temperatursensor TS3 prüfen.
F.671	Keine solare Heizungsunterstützung.	Kurzschluss des Puffer-temperatursensors TS3.	Temperatursensor TS3 prüfen.
F.672	Keine Solarfunktion mit Thermostatfunktion und solare Umschichtpumpe außer Funktion.	Unterbrechung des Temperatursensors der Thermostatfunktion TS3.	Temperatursensor TS3 prüfen.
F.673	Keine Solarfunktion mit Thermostatfunktion und solare Umschichtpumpe außer Funktion.	Kurzschluss des Temperatursensors der Thermostatfunktion TS3.	Temperatursensor TS3 prüfen.

**Störungsmeldungen** (Fortsetzung)

Störungscode im Display	Verhalten der Anlage	Störungsursache	Maßnahme
F.682	Brenner auf Störung.	Luftmassenstromsensor nicht vorhanden.	Luftmassenstromsensor prüfen.
F.683	Brenner auf Störung.	Luftmassenstromsensor defekt.	Luftmassenstromsensor prüfen.
F.684	Brenner auf Störung.	Rückströmsicherung defekt.	Rückströmsicherung prüfen.
F.688	Elektronikmodul MZIO im Notbetrieb.	Kommunikationsfehler Elektronikmodul MZIO.	Einstellung im Inbetriebnahme-Assistent prüfen, ggf. korrigieren. Anschlüsse und Leitungen zum Elektronikmodul MZIO prüfen. PlusBus Spannungspegel (24 bis 28 V) prüfen.
F.693	Brenner auf Störung.	Unterbrechung Abgastemperatursensor.	Abgastemperatursensor prüfen. Gerät entriegeln.
F.694	Brenner auf Störung.	Signalvergleich Abweichung Sicherheitsabgastemperaturbegrenzer.	<ul style="list-style-type: none"> <li>▪ Steckverbindung und Leitung Sensor prüfen.</li> <li>▪ Sensor prüfen. Ggf. Sensor austauschen.</li> <li>▪ Gerät entriegeln.</li> </ul>
F.696	Brenner auf Störung.	Kurzschluss Abgastemperatursensor.	Abgastemperatursensor prüfen. Gerät entriegeln.
F.762	Anlage auf Störung.	Anlagendruck zu niedrig.	Wasser nachfüllen. Anlage entlüften. Bei wiederholtem Auftreten: Membran-Ausdehnungsgefäß prüfen.
F.763	Anlage auf Störung.	Gasdruck zu hoch.	Gasdruck prüfen. Gegebenfalls Gasversorger (GVU) informieren.
F.764	Anlage auf Störung.	Folgegerät meldet eine Störung.	Störung Folgegerät prüfen. Gerät entriegeln.
F.765	Anlage auf Störung.	Kommunikationsfehler Folgegerät.	Kommunikation Folgegerät prüfen. Gerät entriegeln.
F.797	Keine Warmwasserbereitung, kein Heizbetrieb.	Heizkreispumpe mechanischer Fehler.	Pumpe prüfen, ggf. austauschen. Gerät entriegeln.
F.799	Keine Warmwasserbereitung, kein Heizbetrieb.	Zentrale Heizkreispumpe meldet elektrischen Fehler. Heizsystem kann nicht betrieben werden, weil kein Volumenstrom zur Verfügung steht.	Gerät am Geräteschalter aus und wieder einschalten. Bei wiederholtem Auftreten Heizkreispumpe ersetzen.

## Störungsmeldungen (Fortsetzung)

Störungscode im Display	Verhalten der Anlage	Störungsursache	Maßnahme
F.980	Keine Warmwasserbereitung.	<p>Mindestanlagendruck vor dem Beginn der Trinkwassererwärmung ist zu gering. Mögliche Ursachen:</p> <ul style="list-style-type: none"> <li>▪ durch Absperrung oder zu starker Drosselung,</li> <li>▪ Verkalkung, Verschlamung,</li> <li>▪ falsche Hydraulikkonfiguration,</li> <li>▪ defekte Umwälzpumpe, Luft im Heizkreis,</li> <li>▪ instabilen oder zu niedrigem Anlagendruck.</li> </ul>	<ul style="list-style-type: none"> <li>▪ Prüfen, ob der Speichervorlauf und -rücklauf geöffnet sind.</li> <li>▪ Sicherstellen, dass alle geräte-seitigen Schnellentlüfter permanent geöffnet sind.</li> <li>▪ Entlüftungsprogramm des Heizkreises erneut starten (Auswahl über Servicemenü).</li> </ul> <p><b>Hinweis</b> <i>Schnellentlüfter im Kesselkreis muss permanent geöffnet sein!</i></p> <ul style="list-style-type: none"> <li>▪ Eingestelltes Hydraulikschema überprüfen und ggf. korrigieren.</li> <li>▪ Externes MAG (Membran-Außdehnungsgefäß) hinsichtlich Dimensionierung und Vordruck prüfen.</li> <li>▪ Eingestellten Anlagendruck überprüfen (ein zu geringer Anlagendruck kann diesen Fehler begünstigen).</li> <li>▪ Schnellentlüfter auf Undichtigkeiten überprüfen und bei Defekt ersetzen.</li> <li>▪ Pumpe prüfen und bei Defekt ersetzen.</li> <li>▪ Pausenzeit Warmwasserbereitung kann durch Netzreset der HMU abgebrochen werden. Gerät am Geräteschalter aus und wieder einschalten.</li> </ul>

**Störungsmeldungen** (Fortsetzung)

Störungscode im Display	Verhalten der Anlage	Störungsursache	Maßnahme
F.981	Keine Warmwasserbereitung.	Mindestanlagendruck während der Trinkwassererwärmung ist zu gering. Mögliche Ursachen: <ul style="list-style-type: none"> <li>▪ durch Absperrung oder zu starker Drosselung</li> <li>▪ Verkalkung, Verschlammung</li> <li>▪ falsche Hydraulikkonfiguration</li> <li>▪ defekte Umwälzpumpe, Luft im Heizkreis</li> <li>▪ instabilen oder zu niedrigem Anlagendruck</li> </ul>	<ul style="list-style-type: none"> <li>▪ Entlüftungsprogramm des Heizkreises erneut starten (Auswahl über Servicemenu).</li> </ul> <p><b>Hinweis</b>  <i>Schnellentlüfter im Kesselkreis muss permanent geöffnet sein!</i></p> <ul style="list-style-type: none"> <li>▪ Eingestelltes Hydraulikschema überprüfen und ggf. korrigieren.</li> <li>▪ Externes MAG (Membran-Außerdehnungsgefäß) hinsichtlich Dimensionierung und Vordruck prüfen.</li> <li>▪ Eingestellten Anlagendruck überprüfen (ein zu geringer Anlagendruck kann diesen Fehler begünstigen).</li> <li>▪ Schnellentlüfter auf Undichtigkeiten überprüfen, bei Defekt ersetzen.</li> <li>▪ Pumpe prüfen und bei Defekt ersetzen.</li> <li>▪ Pausenzeit Warmwasserbereitung kann durch Netzreset der HMU abgebrochen werden. Gerät am Geräteschalter aus und wieder einschalten.</li> </ul>
F.982	Keine Warmwasserbereitung, kein Heizbetrieb.	Trockenlauf Heizkreis-pumpe, Heizkreis 1.	Pumpe und MAG prüfen. Wasserdruck prüfen.

**Hinweis**

Bei Störungen der Teilnehmer wird im Display „**Störung Teilnehm. ...**“ angezeigt.

**Weitere Meldungen**

**Wartungsmeldungen**

Meldung im Display	Bedeutung
P.1	Wartung nach Zeitintervall steht bevor.
P.4	Heizwasser nachfüllen.
P.8	Wartung nach Brennerbetriebsstunden steht bevor.

**Statusmeldungen**

Meldung im Display	Bedeutung
S.9	Vorbelüftung Gebläse für Heizbetrieb
S.29	Normalbetrieb für Heizung
S.36	Komfortbetrieb für Warmwasserzapfung
S.59	Test Abgastempersensor aktiv
S.60	Sommerbetrieb aktiv (Sparfunktion Außentemperatur)
S.74	Heizunterdrückung Heizen

**Weitere Meldungen** (Fortsetzung)

Meldung im Display	Bedeutung
S.75	Trinkwasserzirkulationspumpe aktiv
S.94	Keine Anforderung externe Aufschaltung Heizkreis 1
S.95	Keine Anforderung externe Aufschaltung Heizkreis 2
S.96	Keine Anforderung externe Aufschaltung Heizkreis 3
S.154	Aufgrund zu geringer Wärmeabnahme im Heizsystem, kein Brennerbetrieb erforderlich

**Warnungsmeldungen**

Meldungen im Display	Bedeutung	Maßnahme
A.11	Anlagendruck hat den Normalbereich unterschritten.	Wasser nachfüllen oder Fachbetrieb informieren.
A.12	Batterie der Echtzeituhr entladen.	Batterie (Typ CR2032) des Zentral-Elektronikmoduls HMU ersetzen.
A.18	Möglicher Kondenswasserstau in der Wärmezelle	Brennraum und Kondenswasserablauf prüfen. Kondensataustritt bei der Demontage der Brennertür möglich. Entsprechende Vorkehrungen treffen um die Elektronikkomponenten zu schützen. Liegt ein Kondensatstau bis in die Brennkammer vor, sind Dämmring Dämmblock, Dämmmatten, Ionisations-Elektrode, Zündelektrode, Flammkörper und Flammkörperdichtung zu tauschen.
A.19	Temperaturwächter hat ausgelöst	
A.20	Serviceintervall konnte nicht aktiviert werden.	Einstellungen Uhrzeit und Datum prüfen.

**Informationen**

Meldung im Display	Bedeutung
I.56	Extern Anfordern aktiv
I.57	Extern Sperren aktiv
I.59	Parameter wurden wiederhergestellt (Parametersatz wurde auf Elektronikmodul BCU geflasht).
I.93	Kann zusammen mit den Fehlermeldungen F.89, F.797, F.799, F.982 auftreten, siehe Kapitel "Störungsmeldungen"

## Heizkessel heizwasserseitig entleeren

**!** **Achtung**

Verbrühungsgefahr

Bei Montage oder Demontage des Heizkessels oder folgender Komponenten tritt Restwasser aus:

- Wasserführende Leitungen
- Umwälzpumpen
- Plattenwärmetauscher
- Bauteile die im Heiz- oder Trinkwasserkreislauf montiert sind.

Eindringendes Wasser kann Schäden an anderen Bauteilen verursachen.

Folgende Bauteile vor eindringendem Wasser schützen:

- Regelung (besonders in Wartungsposition)
- Elektrische Bauteile
- Steckverbindungen
- Elektrische Leitungen

Heizkessel oder Heizungsanlage erst entleeren, wenn Kesselwasser- oder Speichertemperatur kleiner 40 °C ist.

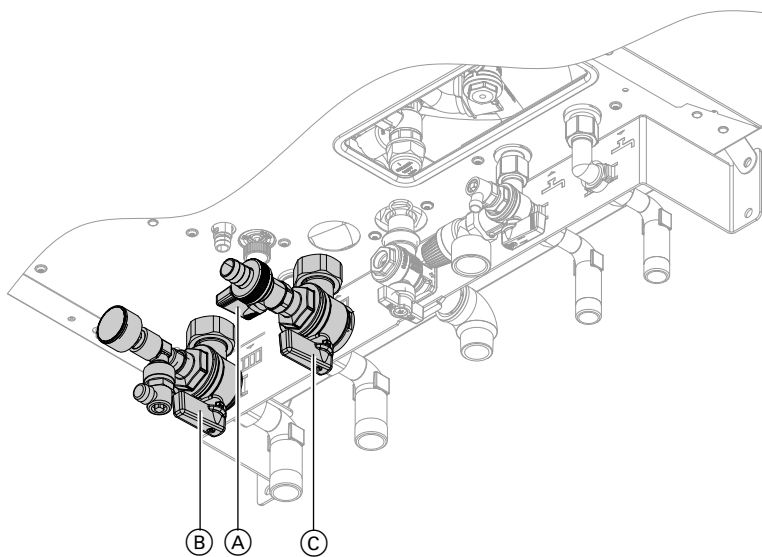


Abb. 54

1. Regelung einschalten. Aktorentest aufrufen und Umschaltventil in Mittelstellung bringen (siehe „Aktoren- und Sensortest“).
2. Warten, bis Ventil in Mittelstellung gefahren ist (ca. 5 s), dann Netzschalter „ⓘ“ an der Regelung ausschalten.
3. Schlauch an Entleerungshahn (A) in geeignetes Gefäß oder Abwasseranschluss führen.
4. Absperrventile Heizungsanlauf (B) und Heizungs-rücklauf (C) schließen.
5. Entleerungshahn (A) öffnen. Heizkessel so weit wie erforderlich entleeren.

**Hinweis**

*Im Heizkessel verbleibt noch Restwasser.*

## Instandsetzung (Fortsetzung)

## Heizkessel trinkwasserseitig entleeren

- !** **Achtung**  
 Verbrühungsgefahr  
 Heizkessel oder Heizungsanlage erst entleeren,  
 wenn Kesselwasser- oder Speichertemperatur  
 kleiner 40 °C ist.

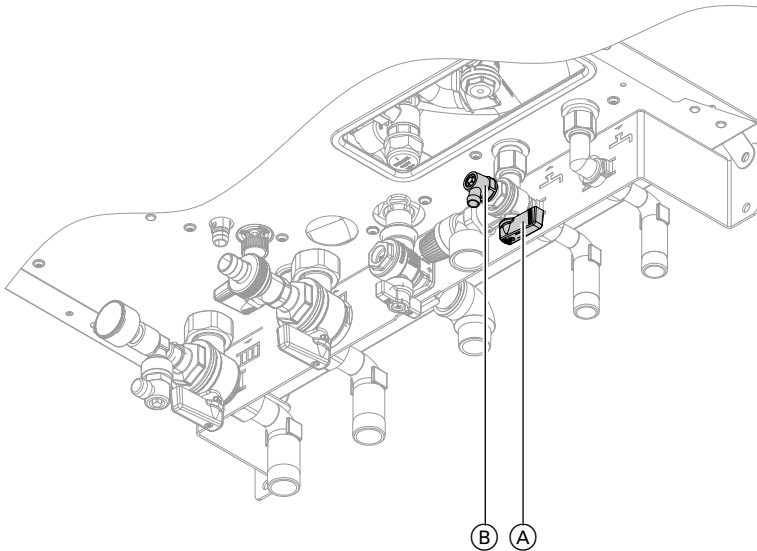


Abb. 55

1. Absperrventil Kaltwasser (A) schließen.
2. Schlauch an Entleerungshahn (B) anschließen und in geeignetes Gefäß oder Abwasseranschluss führen.
3. Entleerungshahn (B) öffnen.

**Hinweis**

*Im Trinkwasserleitungsnetz für ausreichend Belüftung sorgen. Warmwasserzapfstelle öffnen.*

Heizkessel von Montagehilfe oder Montagerahmen abbauen

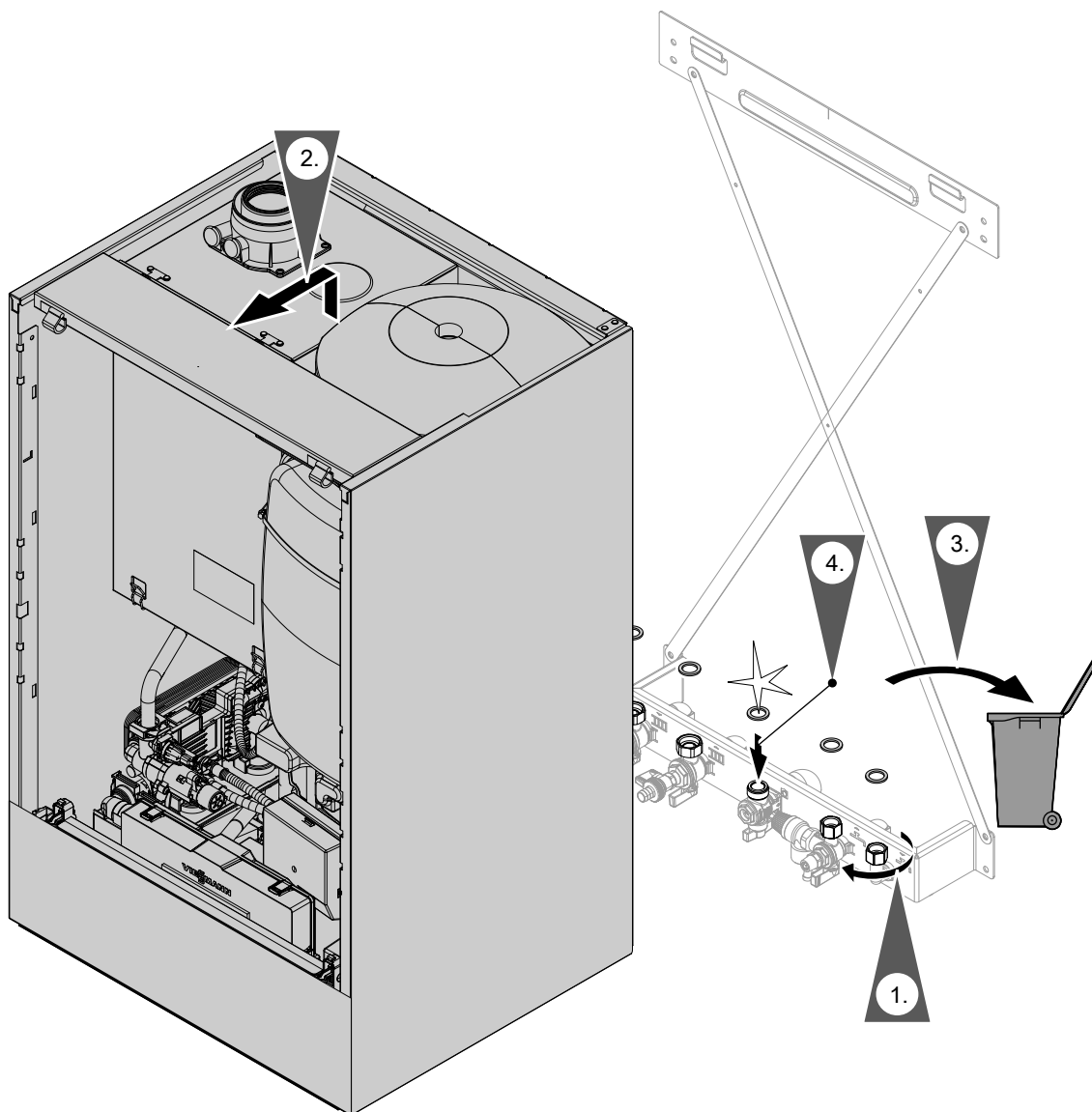


Abb. 56

**Hinweis**

Beim Zusammenbau neue Dichtungen verwenden.

Innendurchmesser Dichtungen:

- Gasanschluss Ø 18,5 mm
- Heizwasserseitige Anschlüsse Ø 17 mm
- Trinkwasserseitige Anschlüsse Ø 12 mm

**Hinweis**

Bei allen Arbeiten an den Verschraubungen des Gasanschlusses mit geeignetem Werkzeug gegenhalten. Keine Kräfte auf die internen Bauteile leiten.



**Gefahr**

Gasaustritt führt zu Explosionsgefahr. Dichtheit aller gaseitigen Anschlüsse (auch geräteintern) prüfen.

Status/Prüfung/Diagnose interne Umwälzpumpe

Die interne Umwälzpumpe ist mit 2 Status-LED ausgestattet.



## Instandsetzung (Fortsetzung)

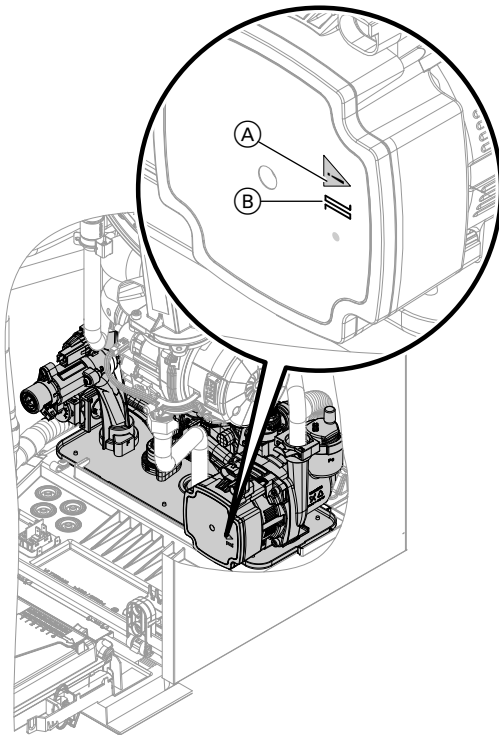


Abb. 57

- LED (B) konstant grün:  
Keine Kommunikation (Pumpe läuft ohne externe Ansteuerung durch die Kesselregelung).
- LED (B) blinkt grün:  
Pumpe läuft mit externer Ansteuerung (PWM-Signal) durch die Kesselregelung
- LED (A) konstant rot:  
Pumpenausfall

**Hinweis**

*Die Pumpe wird mit einem PWM-Signal angesteuert. Eine Unterbrechung der Datenleitung führt zu keiner Störungsmeldung.*

*Die Pumpe arbeitet mit 100 % ihrer maximalen Leistung.*

Temperatursensoren prüfen

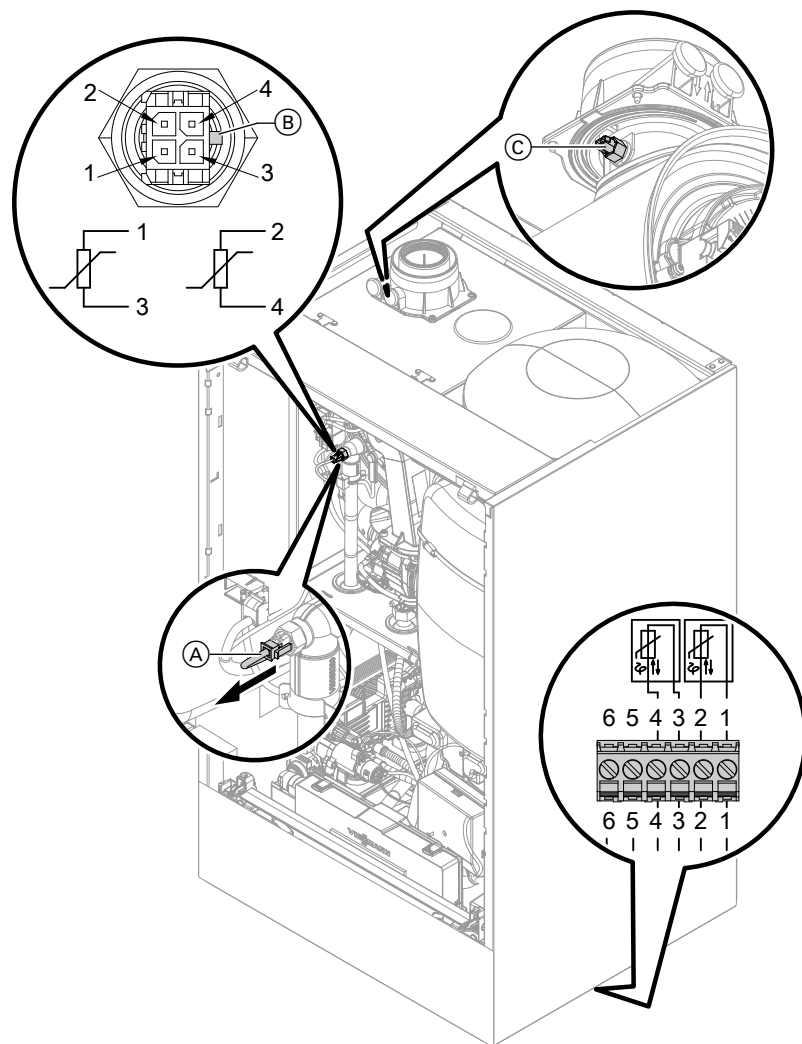


Abb. 58

**Vorlauftemperatursensor Wärmeerzeugerkreis (Doppelsensor)**

1. Leitungen und Stecker der Vorlauftemperatursensoren (A) prüfen.
2. Leitungen an den Vorlauftemperatursensoren (A) abziehen.


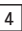
3. Widerstand der Sensoren messen. Lage des Führungsstegs (B) beachten.
  - Sensor 1: Anschlüsse 1 und 3
  - Sensor 2: Anschlüsse 2 und 4

Widerstände mit Wert für die aktuelle Temperatur aus folgendem Diagramm vergleichen. Bei starker Abweichung (> 10 %) Doppelsensor austauschen.

**Gefahr**  
 ⚠ Doppelsensor sitzt direkt im Heizwasser (Verbrühungsgefahr).  
 Vor Sensorwechsel Heizkessel heizwasserseitig entleeren.

**Gefahr**  
 ⚠ Gefahr eines Stromschlags durch austretendes Heizwasser.  
 Dichtheit des Doppelsensors prüfen.

**Instandsetzung** (Fortsetzung)**Speichertemperatursensor/Auslaufemperatursensor**

1. Leitung und Stecker des Speichertemperatursensors  oder Auslaufemperatursensors  prüfen.
2. Adern von Stecker des Sensors abklemmen.
3. Widerstand des Sensors messen. Widerstand mit Wert für die aktuelle Temperatur aus folgendem Diagramm vergleichen.  
Bei starker Abweichung (> 10 %) Sensor austauschen.

**Sensor hydraulische Weiche**

1. Leitung und Stecker des Temperatursensors  am Elektronikmodul ADIO (Erweiterungssatz Mischer) prüfen.
2. Adern von Stecker des Sensors abklemmen.
3. Widerstand des Sensors messen. Widerstand mit Wert für die aktuelle Temperatur aus folgendem Diagramm vergleichen.  
Bei starker Abweichung (> 10 %) Sensor austauschen.

**Außentemperatursensor**



1. Leitung und Stecker des Außentemperatursensors prüfen.
2. Adern 1 und 2 von außenliegendem Stecker abklemmen.

**Hinweis**

*Je nach Geräteausführung befindet sich der Stecker bei den bodenstehenden Kompakt-Geräten im Gerät.*


3. Widerstand des Sensors messen. Widerstand mit Wert für die aktuelle Temperatur aus folgendem Diagramm vergleichen.  
Bei starker Abweichung von der Kennlinie (> 10 %) Adern am Sensor abklemmen. Messung direkt am Sensor wiederholen.  
Bauseitige Leitung prüfen. 2-adrige Leitung, max. 35 m Länge bei einem Leiterquerschnitt von 1,5 mm<sup>2</sup>  
Je nach Messergebnis Leitung oder Außentemperatursensor austauschen.

**Abgastemperatursensor**

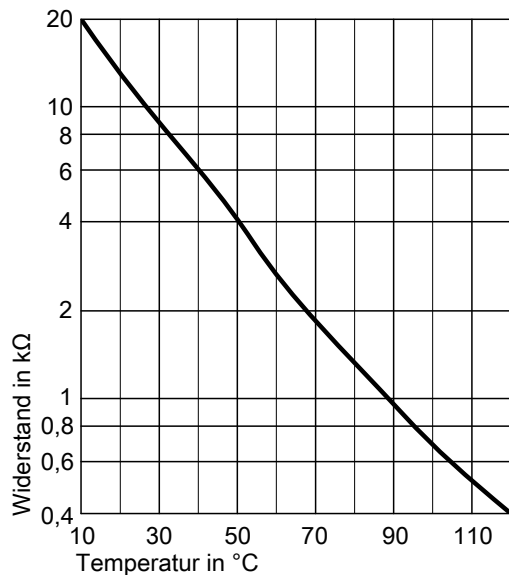
1. Leitung und Stecker des Abgastemperatursensors  prüfen.
2. Leitungen am Abgastemperatursensor  abziehen.
3. Sensor durch ¼-Drehung (gegen Uhrzeigersinn) ausbauen (Bajonettverschluss).
4. Widerstand des Sensors messen. Widerstand mit Wert für die aktuell erfasste Temperatur aus folgendem Diagramm vergleichen.  
Bei starker Abweichung (> 10 %) Sensor austauschen.
5. Sensor mit ¼-Drehung (im Uhrzeigersinn) einbauen.

**Gefahr**

Austretendes Abgas kann zu Vergiftungen führen.  
Bei Wiederinbetriebnahme abgasseitige Dichtheit prüfen.

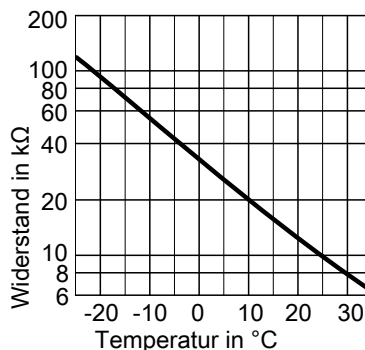
6. Leitungen am Abgastemperatursensor  wieder aufstecken.
7. Falls die zulässige Abgastemperatur überschritten wurde, verriegelt der Abgastemperatursensor das Gerät. Brenner nach Abkühlen der Abgasanlage an der Bedieneinheit entriegeln.

- Abgastemperatursensor
- Vorlauftemperatursensor
- Speichertemperatursensor
- Auslauftemperatursensor
- Temperatursensor hydraulische Weiche



Sensortyp: NTC 10 kΩ

- Außentemperatursensor



Sensortyp: NTC 10 kΩ

### Störung bei Erstinbetriebnahme (Störungsmeldung F.416)

Die Regelung prüft bei Erstinbetriebnahme die korrekte Platzierung des Abgastemperatursensors. Falls Störungsmeldung F.416 angezeigt wird:

1. Prüfen, ob der Abgastemperatursensor richtig montiert ist (Bajonettverschluss). Siehe vorhergehende Abbildung.
2. Falls erforderlich, Lage des Abgastemperatursensors korrigieren.
3. Widerstand des Abgastemperatursensors messen. Siehe vorhergehendes Kapitel. Falls erforderlich, defekten Abgastemperatursensor austauschen.

4. Netzschalter ausschalten.
5. Netzschalter wieder einschalten. Inbetriebnahme-Assistenten wieder starten.
6. Abgasseitige Dichtheit prüfen.

#### Hinweis

Falls Störungsmeldung F.416 weiterhin angezeigt wird, obwohl der Abgastemperatursensor richtig montiert ist: Bei Erstinbetriebnahme kann es zu Brennerstörungen z. B. durch Luft in der Gasleitung kommen. Störung beseitigen und Gerät entriegeln.

### Hinweis zum Austausch Zentral-Elektronikmodul HMU und Feuerungsautomat BCU

Falls Feuerungsautomaten BCU und/oder Zentral-Elektronikmodul HMU ausgetauscht wird, muss der Austausch mit Hilfe von „ViGuide“ erfolgen.



Siehe Montageanleitung Ersatzteil und Internetadresse: [www.viguide.info](http://www.viguide.info)

### Netzanschlussleitung austauschen

Bei Austausch der Netzanschlussleitung nur die als Ersatzteil lieferbare Netzanschlussleitung von Viessmann verwenden.

## Instandsetzung (Fortsetzung)

### Verbindungsleitung HMI austauschen

- !** **Achtung**  
Falsche Verlegung der Leitung kann zu Beschädigungen durch Wärmeeinwirkung und Beeinflussung der EMV-Eigenschaften führen. Lage und Fixierung der Leitung (Befestigungspunkt des Leitungsbinders) siehe Montageanleitung Verbindungsleitung.

### Plattenwärmetauscher prüfen

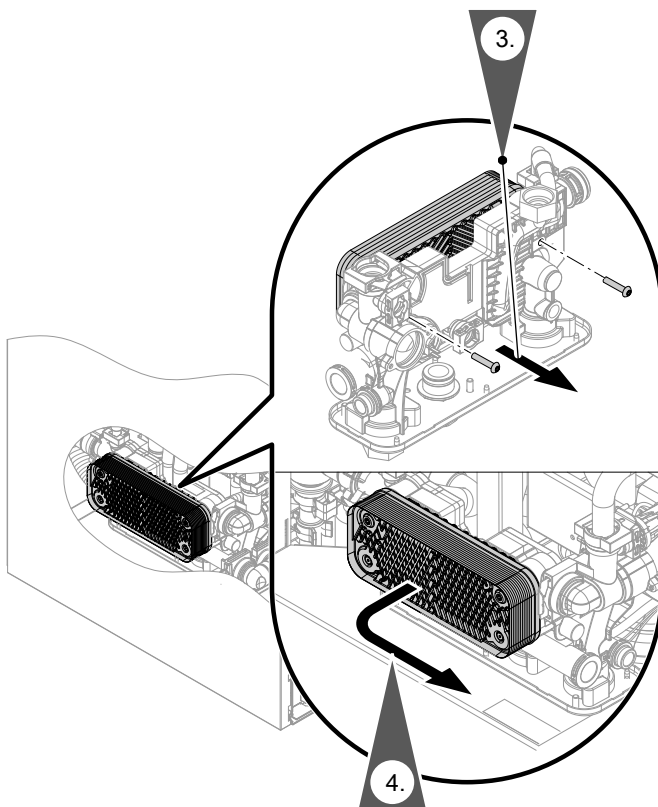


Abb. 59

1. Heizkessel heizwasserseitig und trinkwasserseitig entleeren.
2. Bedieneinheit in Wartungsposition versetzen.
3. Befestigungsschrauben lösen.
4. Plattenwärmetauscher abziehen und nach vorn herausnehmen.
5. Heizwasser- und trinkwasserseitige Anschlüsse auf Verschmutzung und Verkalkung prüfen. Ggf. Plattenwärmetauscher austauschen.
6. Einbau mit neuen Dichtungen in umgekehrter Reihenfolge.  
Anzugsdrehmoment Befestigungsschrauben 3,2 Nm



#### **Gefahr**

Gefahr eines Stromschlags durch austretendes Heiz- oder Trinkwasser. Dichtheit aller wasserseitigen Anschlüsse prüfen.

### Hydraulikeinheit ausbauen

Falls Bauteile der Hydraulikeinheit ausgetauscht werden müssen.

- !** **Gefahr**  
Gefahr eines Stromschlags durch austretendes Heiz- oder Trinkwasser.  
Nach Montage Dichtheit aller wasserseitigen Anschlüsse prüfen.

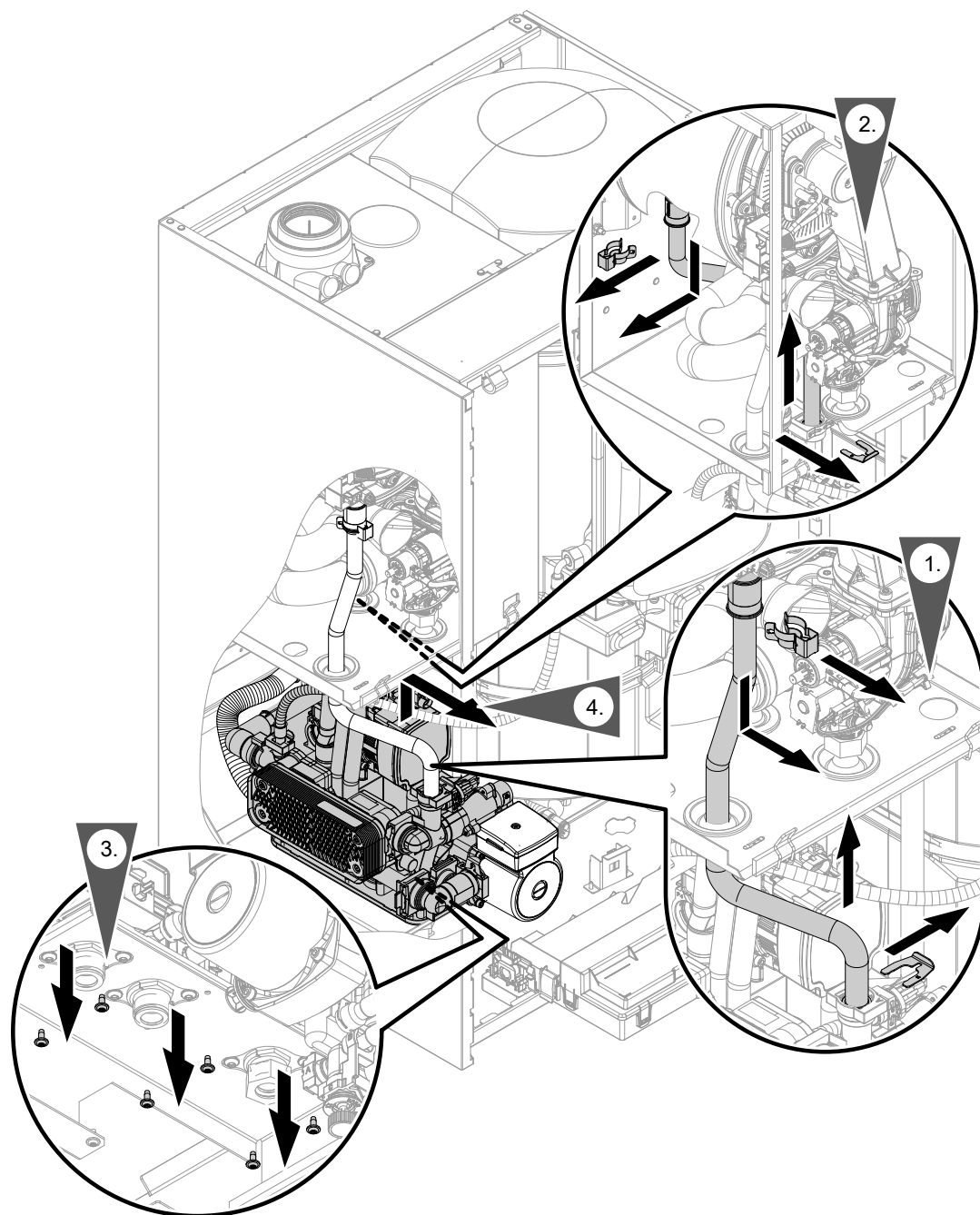


Abb. 60

## Instandsetzung (Fortsetzung)

## Sicherung prüfen

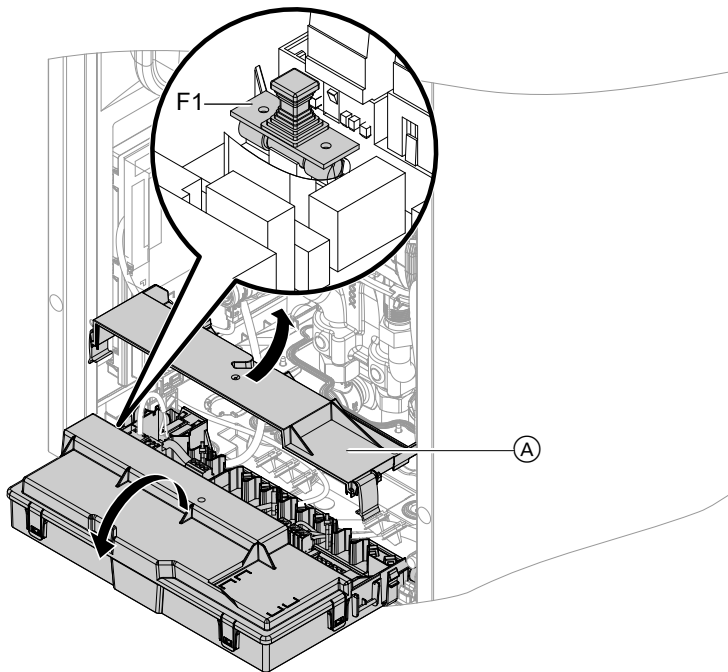


Abb. 61

1. Netzschalter ausschalten.
2. Je nach Anordnung: Bedieneinheit mit Konsole in Wartungsposition bringen.
3. Zentral-Elektronikmodul HMU abklappen.
4. Abdeckung (A) abbauen.
5. Sicherung F1 prüfen (siehe Anschluss- und Verdrahtungsschema).

**Gefahr**

Falsche oder nicht ordnungsgemäß eingebaute Sicherungen können zu erhöhter Brandgefahr führen.

- Sicherungen ohne Kraftaufwand einsetzen. Sicherungen korrekt positionieren.
- Nur baugleiche Typen mit der angegebenen Auslösecharakteristik verwenden.



## Heizbetrieb

### ■ Witterungsgeführter Betrieb:

Die Räume werden nach den Einstellungen für die Raumtemperatur und das Zeitprogramm beheizt. Durch die Regelung wird für den Wärmeerzeuger ein Vorlauftemperatur-Sollwert ermittelt in Abhängigkeit von der Außentemperatur, der Raumtemperatur und von Neigung/Niveau der Heizkennlinie.

### ■ Raumtemperaturgeführter Betrieb:

Anlage mit einem Heizkreis ohne Mischer. Die Räume werden nach den Einstellungen des Raumtemperaturreglers/Raumthermostaten (Zubehör) beheizt.

Bei Anforderung durch den Raumtemperaturregler/Raumthermostat wird der eingestellte normale Vorlauftemperatur-Sollwert gehalten. Falls keine Anforderung vorliegt, wird der reduzierte Vorlauftemperatur-Sollwert gehalten.

### ■ Konstantbetrieb ohne Raumthermostat:

Die Räume werden nach den Einstellungen des Zeitprogramms beheizt.

In den Zeitphasen mit normaler Raumtemperatur wird der eingestellte normale Vorlauftemperatur-Sollwert oder Komfort Vorlauftemperatur-Sollwert gehalten. Außerhalb der eingestellten Zeitphasen wird der reduzierte Vorlauftemperatur-Sollwert gehalten.

### Anschluss Heizkreispumpe für Heizkreis ohne Mischer

Nur bei Anlagen mit mehreren Heizkreisen. Falls ein Heizkreis ohne Mischer hinter der hydraulischen Weiche angeschlossen ist, wird die Umwälzpumpe an Ausgang P2 angeschlossen. Die Funktion des Ausgangs wird im Inbetriebnahme-Assistenten eingestellt.



Inbetriebnahme-Assistent starten: Siehe „Erstinbetriebnahme, Inspektion und Wartung“.

Falls der Ausgang P2 für eine andere Funktion benutzt wird, kann die Umwälzpumpe an Ausgang P1 oder eine Erweiterung EM-P1 (Zubehör) angeschlossen werden.

## Entlüftungsprogramm

Im Entlüftungsprogramm wird 20 min lang die Umwälzpumpe je 30 s abwechselnd ein- und ausgeschaltet. Das 3-Wege-Umschaltventil wird abwechselnd für eine bestimmte Zeit in Richtung Heizbetrieb und Trinkwassererwärmung geschaltet. Der Brenner ist während des Entlüftungsprogramms ausgeschaltet.



Entlüftungsprogramm aktivieren: Siehe Kapitel „Erstinbetriebnahme, Inspektion und Wartung“.

## Befüllungsprogramm

Im Auslieferungszustand ist das 3-Wege-Umschaltventil in Mittelstellung, damit die Anlage vollständig befüllt werden kann. Nachdem die Regelung eingeschaltet wurde, fährt das 3-Wege-Umschaltventil nicht mehr in Mittelstellung.

Falls die Anlage bei eingeschalteter Regelung befüllt werden soll, wird das 3-Wege-Umschaltventil im Befüllungsprogramm in Mittelstellung gefahren und die Pumpe eingeschaltet.



Befüllungsprogramm aktivieren: Siehe Kapitel „Erstinbetriebnahme, Inspektion und Wartung“.

In dieser Einstellung kann die Regelung ausgeschaltet und die Anlage vollständig befüllt werden. Wenn die Funktion aktiviert wird, geht der Brenner außer Betrieb. Nach 20 min wird das Programm automatisch inaktiv.

## Heizkennlinie

Die Heizkennlinien stellen den Zusammenhang zwischen Außentemperatur und Vorlauftemperatur dar. Vereinfacht: Je niedriger die Außentemperatur, umso höher muss die Vorlauftemperatur sein, damit der Raumtemperatur-Sollwert erreicht wird.

Im Auslieferungszustand eingestellt:

- Neigung = 1,4
- Niveau = 0



**Gerätfunktionen** (Fortsetzung)

**Hinweis**

Falls in der Heizungsanlage Heizkreise mit Mischer vorhanden sind: Die Vorlauftemperatur des Wärmeerzeugers ist um eine Differenztemperatur höher als die Vorlauftemperatur für die Heizkreise mit Mischer. Differenztemperatur im Auslieferungszustand eingestellt auf 8 K.

Die Differenztemperatur ist über folgende Parameter einstellbar:

- Heizkreis 2: Parameter 934.5
- Heizkreis 3: Parameter 935.5
- Heizkreis 4: Parameter 936.5

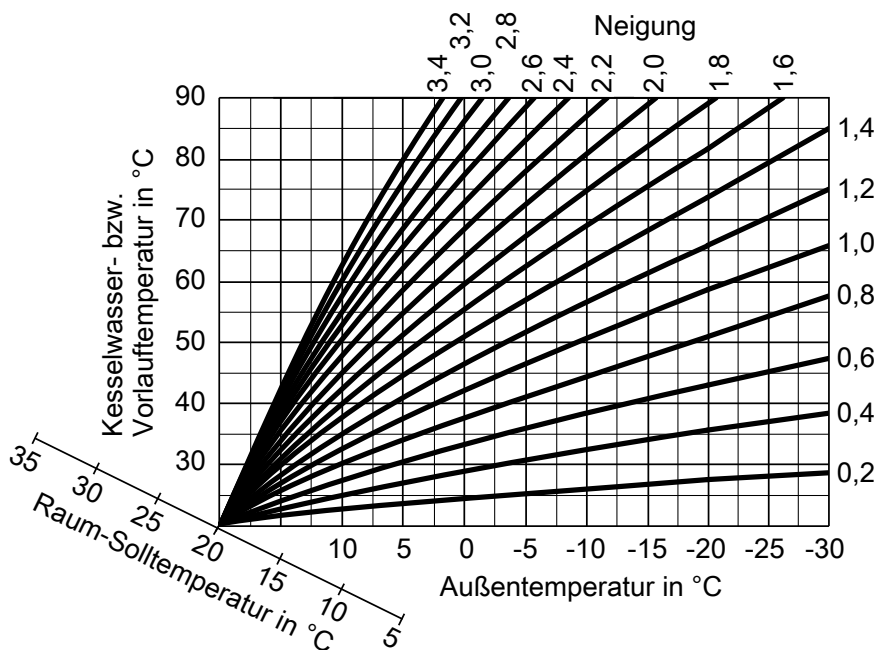


Abb. 62

Einstellbereiche Neigung:

- Fußbodenheizungen: 0,2 bis 0,8
- Niedertemperaturheizungen: 0,8 bis 1,6

**Raumtemperatur-Sollwert**

**Normale Raumtemperatur oder Komfort Raumtemperatur**

Für jeden Heizkreis getrennt einstellbar. Die Heizkennlinie wird entlang der Achse Raumtemperatur-Sollwert verschoben. Die Ein- und Ausschaltpunkte der Heizkreispumpen sind abhängig von der Einstellung Heizgrenze Außentemperatur für Heizkreis....

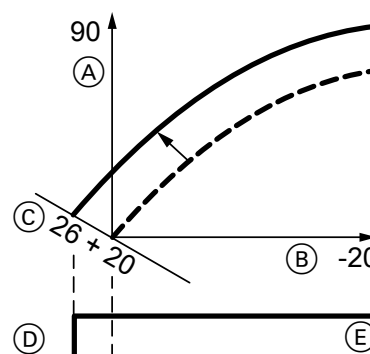


Abb. 63 Beispiel 1: Änderung des Raumtemperatur-Sollwerts von 20 auf 26 °C

- (A) Vorlauftemperatur in °C
- (B) Außentemperatur in °C
- (C) Raumtemperatur-Sollwert in °C
- (D) Heizkreispumpe „Aus“
- (E) Heizkreispumpe „Ein“

Änderung des Raumtemperatur-Sollwerts

Bedienungsanleitung

Reduzierte Raumtemperatur

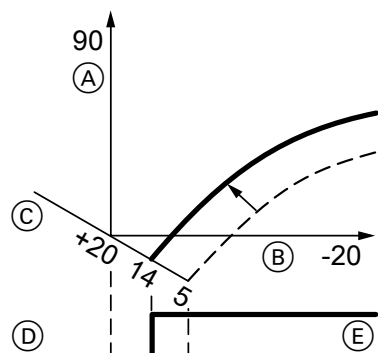
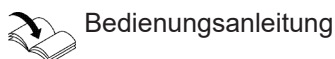


Abb. 64 Beispiel 2: Änderung des reduzierten Raumtemperatur-Sollwerts von 5 °C auf 14 °C

- (A) Vorlauftemperatur in °C
- (B) Außentemperatur in °C
- (C) Raumtemperatur-Sollwert in °C
- (D) Heizkreispumpe „Aus“
- (E) Heizkreispumpe „Ein“

Änderung des reduzierten Raumtemperatur-Sollwerts



Bedienungsanleitung

Neigung und Niveau ändern

Für jeden Heizkreis getrennt einstellbar.

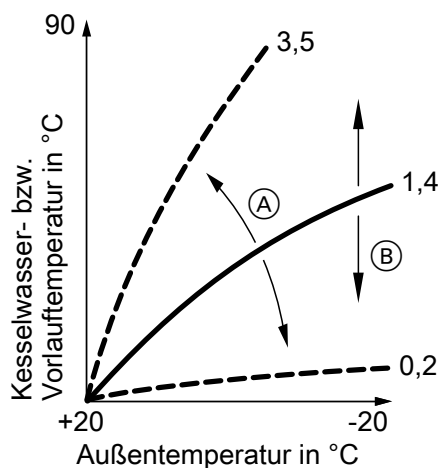


Abb. 65

- (A) Neigung ändern
- (B) Niveau ändern (vertikale Parallelverschiebung der Heizkennlinie)

Erhöhung der Vorlauftemperatur der Heizkreise bei Betrieb mit Raumtemperatur-Aufschaltung

Je höher der Wert umso größer der Einfluss der Raumtemperatur auf die Vorlauftemperatur des Heizkreises.

Parameter Raumeinflussfaktor

Heizkreis	Parameter
1 (ohne Mischer)	933.7 (Nur einstellen falls nur ein Heizkreis vorhanden)
2 (mit Mischer)	934.7
3 (mit Mischer)	935.7
4 (mit Mischer)	936.7

Beispiel für Ermittlung der Erhöhung der Vorlauftemperatur über Wert der Heizkennlinie bei Abweichung des Raumtemperatur-Istwerts vom Raumtemperatur-Sollwert:

- Raumtemperatur-Sollwert = 20,0 °C (RT Soll)
- Raumtemperatur-Istwert = 18,0 °C (RT Ist)
- Neigung Heizkennlinie = 1,4
- Raumeinflussfaktor = 8 (Auslieferungszustand)

Ermittlung der Erhöhung der Vorlauftemperatur

$(RT\ Soll - RT\ Ist) \times (1 + Neigung) \times Raumeinflussfaktor/4 =$  Erhöhung der Vorlauftemperatur über Wert der Heizkennlinie

$$(20 - 18) \times (1 + 1,4) \times 8/4 = 9,6$$

Erhöhung der Vorlauftemperatur über Wert der Heizkennlinie = 9,6 K

Estrichtrocknung

Bei der Aktivierung der Estrichtrocknung unbedingt die Angaben des Estrich-Herstellers berücksichtigen.

**Gerätefunktionen** (Fortsetzung)

Bei aktivierter Estrichrocknung werden die Heizkreispumpen **aller** Heizkreise eingeschaltet und die Vorlauftemperatur auf dem eingestellten Profil gehalten. Nach Beendigung (30 Tage) werden die Heizkreise mit Mischer automatisch mit den eingestellten Parametern geregelt.

**Hinweis**

Während der Estrichrocknung ist beim Kombigerät keine Warmwasserbereitung möglich. Beim Umlauf- oder Kompaktgerät wird die Warmwasserbereitung nach 30 Minuten für eine Stunde (Parameter 1087.1) unterbrochen, um das Estrichprogramm durchzuführen.

Verschiedene Temperaturprofile sind über Parameter 897.0 einstellbar.

**Hinweis**

Temperaturprofil 6 endet nach 21 Tagen.

Nach Stromausfall oder Ausschalten der Regelung wird die Funktion weiter fortgesetzt. Ist die Estrichrocknung beendet oder manuell ausgeschaltet, wird die Anlage nach den eingestellten Parametern geregelt.

EN 1264 beachten. Das vom Heizungsfachmann zu erstellende Protokoll muss folgende Angaben zum Aufheizen enthalten:

- Aufheizdaten mit den jeweiligen Vorlauftemperatur-Sollwerten
- Erreichte max. Vorlauftemperatur.
- Betriebszustand und Außentemperatur bei Übergabe

**Parameter 897.0 „Estrichrocknung“:**

Temperaturprofil A (EN 1264-4)

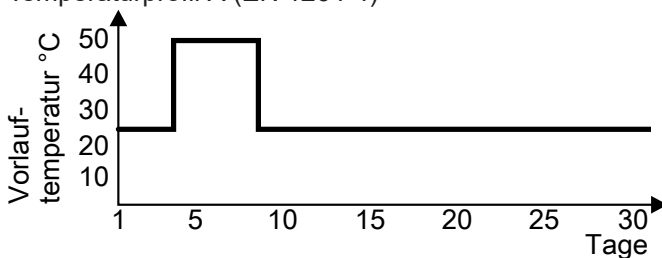


Abb. 66

Temperaturprofil B (ZV Parkett- und Fußbodentechnik)

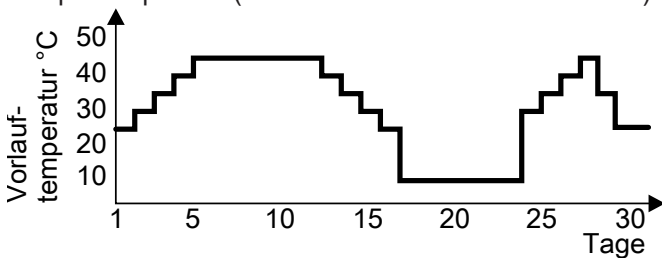


Abb. 67

Temperaturprofil C

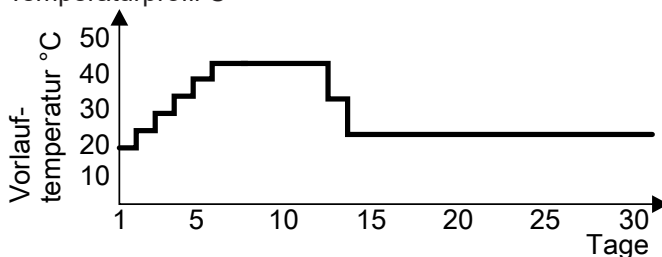


Abb. 68

Temperaturprofil D

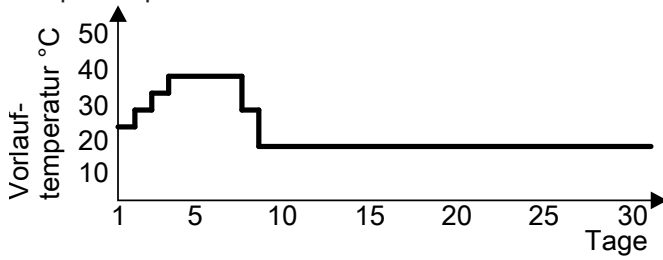


Abb. 69

Temperaturprofil E

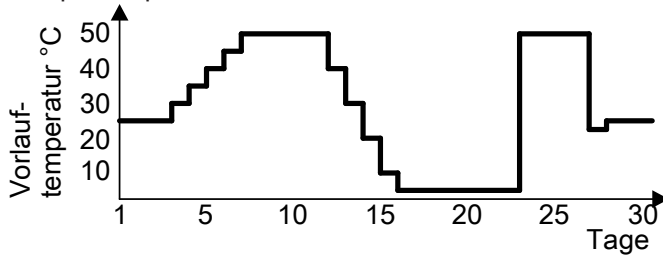


Abb. 70

Temperaturprofil F

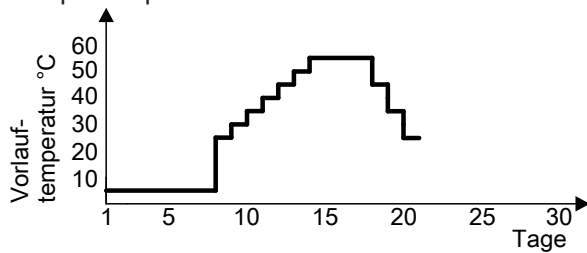


Abb. 71 Endet nach 21 Tagen.

### Anhebung der reduzierten Raumtemperatur

Beim Betrieb mit reduzierter Raumtemperatur kann der reduzierte Raumtemperatur-Sollwert in Abhängigkeit von der Außentemperatur automatisch angehoben werden. Die Temperaturanhebung erfolgt gemäß der eingestellten Heizkennlinie und max. bis zum normalen Raumtemperatur-Sollwert oder Komfort Raumtemperatur-Sollwert. Abhängig davon, welcher Raumtemperatur-Sollwert in der nächsten Zeitphase aktiv wird.

Die Grenzwerte der Außentemperatur für Beginn und Ende der Temperaturanhebung sind in den Parametern 1139.0 und 1139.1 einstellbar.

## Gerätfunktionen (Fortsetzung)

Beispiel mit den Einstellungen im Auslieferungszustand

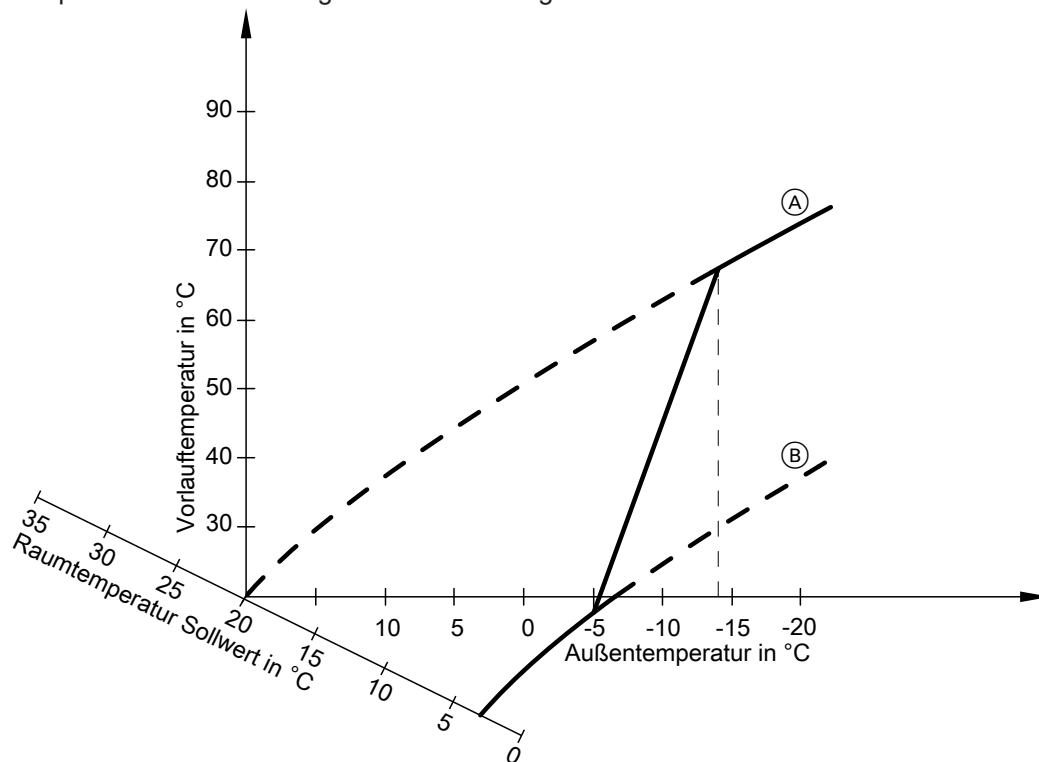


Abb. 72

- Ⓐ Heizkennlinie für Betrieb mit normaler Raumtemperatur oder Komfort Raumtemperatur
- Ⓑ Heizkennlinie für Betrieb mit reduzierter Raumtemperatur

### Verkürzung der Aufheizzeit

Beim Übergang vom Betrieb mit reduzierter Raumtemperatur in den Betrieb mit normaler Raumtemperatur oder Komfort Raumtemperatur wird die Vorlauftemperatur entsprechend der eingestellten Heizkennlinie erhöht.

Der Wert und die Zeitdauer für die zusätzliche Erhöhung des Vorlauftemperatur-Sollwerts werden in den Parametern 424.3 und 424.4 eingestellt.

Beispiel

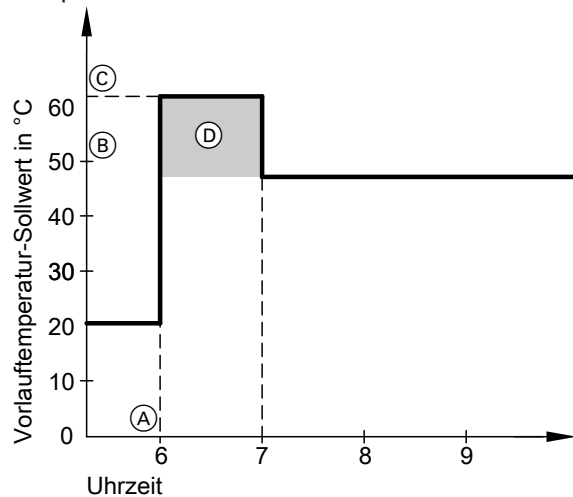


Abb. 73

- (A) Beginn des Betriebs mit normaler Raumtemperatur oder Komfort Raumtemperatur
- (B) Vorlauftemperatur-Sollwert entsprechend eingestellter Heizkennlinie
- (C) Vorlauftemperatur-Sollwert entsprechend Parameter 424.3
- (D) Zeitdauer des Betriebs mit erhöhtem Vorlauftemperatur-Sollwert entsprechend Parameter 424.4: 60 min

## Trinkwassererwärmung

### Aufheizung des Ladespeichers aus kaltem Zustand

Falls die vom Speichertemperatursensor erfasste Temperatur niedriger ist, als der vorgegebene Sollwert, wird die Heizungs-Umwälzpumpe eingeschaltet und das 3-Wege-Umschaltventil umgeschaltet.

- Bei Kesselwassertemperatur  $\geq$  Speichertemperatur-Sollwert wird die Speicherladepumpe eingeschaltet.
- Bei Kesselwassertemperatur  $\leq$  Speichertemperatur-Sollwert wird der Brenner eingeschaltet und nach Erreichen der erforderlichen Kesselwassertemperatur die Speicherladepumpe eingeschaltet.

Der Ladespeicher wird bis zum Speichertemperatur-Sollwert aufgeheizt. Wenn am Speichertemperatursensor die vorgegebene Temperatur erreicht ist, wird die Aufheizung beendet.

### Nachheizung während Zapfvorgang

Während eines Zapfvorgangs tritt Kaltwasser im unteren Bereich in den Ladespeicher ein.

Wenn die Temperatur am Speichertemperatursensor unter den vorgegebenen Sollwert sinkt, wird die Heizungs-Umwälzpumpe eingeschaltet und das 3-Wege-Umschaltventil umgeschaltet.

- Bei Kesselwassertemperatur  $\geq$  Speichertemperatur-Sollwert wird die Speicherladepumpe eingeschaltet.
- Bei Kesselwassertemperatur  $\leq$  Speichertemperatur-Sollwert wird der Brenner eingeschaltet und nach Erreichen der erforderlichen Kesselwassertemperatur die Speicherladepumpe eingeschaltet.

Über den Auslauftemperatursensor wird das Trinkwasser auf die vorgegebene Temperatur geregelt.

Nach Beenden des Zapfvorgangs wird der Ladespeicher weiter aufgeheizt, bis am Speichertemperatursensor die vorgegebene Trinkwassertemperatur erreicht ist.

## Trinkwassererwärmung (Fortsetzung)

### Erhöhte Trinkwasserhygiene

Das Trinkwasser kann für die Dauer einer Stunde auf einen vorgegebenen (höheren) Trinkwassertemperatur-Sollwert (ca. 65 °C) aufgeheizt werden.



#### Gefahr

Verletzungsgefahr durch erhöhte Warmwassertemperatur.

Anlagenbetreiber auf Gefahren durch erhöhte Auslauftemperatur an den Zapfstellen hinweisen.

Ggf. bauseitige Maßnahmen zum Verbrühschutz vorsehen.

## Externe Heizkreisumschaltung (falls vorhanden)

### Hinweis

Nur in Verbindung mit witterungsgeführten Betrieb.

#### ■ Funktionsweise:

– Ist die externe Anforderung aktiv (Stecker 96 oder digitaler Eingang am Elektronikmodul DIO geschlossen), wird der Heizkreis mit Wärme versorgt.

– Ist die externe Anforderung inaktiv (Kontakt offen), wird die Wärmeversorgung des Heizkreises beendet (unabhängig vom aktuellen Raumtemperatur-Sollwert oder der Schaltzeit).

Im Display der Regelung werden folgende Statusmeldungen angezeigt:

- S.94 (Heizkreis 1)
- S.95 (Heizkreis 2)
- S.96 (Heizkreis 3)



#### Achtung

Es erfolgt kein Frostschutz der angeschlossenen Heizkreise.

#### ■ Anschluss:

- Falls nur ein Heizkreis aufgeschaltet wird, Anschluss Stecker 96 verwenden: Siehe Seite 29.
- Falls mehrere Heizkreise (max. 3) aufgeschaltet werden, Anschluss aller Kontakte an der Erweiterung EM-EA1 (Elektronikmodul DIO) mit der Teilnehmernr. 1 (Drehschalter = 1) anschließen.



Siehe Montageanleitung Erweiterung EM-EA1

## Pumpen-Kick

Um ein Festsetzen oder Blockieren von Umwälzpumpen und Ventilen zu verhindern (z.B. inaktive Heizungsanlage im Sommer), werden alle an der Regelung angeschlossenen Pumpen/Ventile automatisch nach **90 Stunden** Stillstand für 10 Sekunden eingeschaltet bzw. umgeschaltet:

- Mischerpumpen
- Interne Pumpen/Kesselkreispumpen

- Zirkulationspumpen
- Ladepumpen
- Solarpumpen
- Mischerventile
- Umschaltventile

Zentral-Elektronikmodul HMU

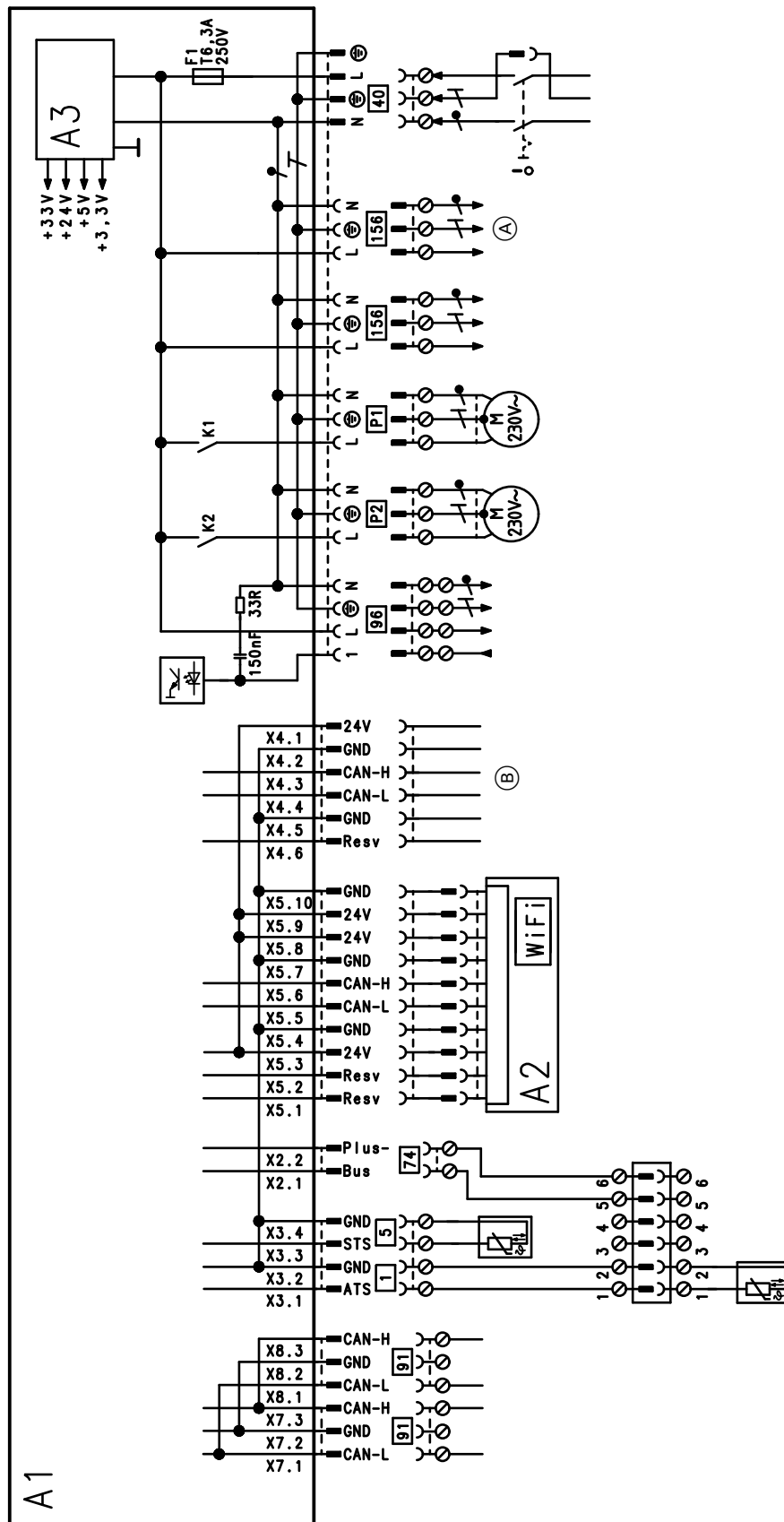


Abb. 74

- A1 Zentral-Elektronikmodul HMU
- A2 Bedieneinheit HMI mit Kommunikationsmodul (TCU 200)
- A3 Schaltnetzteil
- X... Elektrische Schnittstellen

- 1 Außentempersensoren (bei witterungsgeführtem Betrieb)
- 5 Speichertempersensoren
- 40 Netzanschluss
- 74 PlusBus



**Zentral-Elektronikmodul HMU** (Fortsetzung)

- |     |  |    |   |
|-----|--|----|---|
| 91  | CAN-BUS  | P1 | Speicherladepumpe   |
| 96  | Eingang 230 V potenzialfrei, Ausgang 230 V.<br>Anschluss potenzialfreier Schaltkontakt siehe<br>Seite 29 | P2 | Ausgang 230 V für Umwälzpumpe für Heizkreis<br>ohne Mischer |
| 156 | Ausgang Netzspannung   | Ⓐ  | Zum Feuerungsautomaten BCU                                  |
|     |  | Ⓑ  | Zum Feuerungsautomaten BCU                                  |

Feuerungsautomat BCU

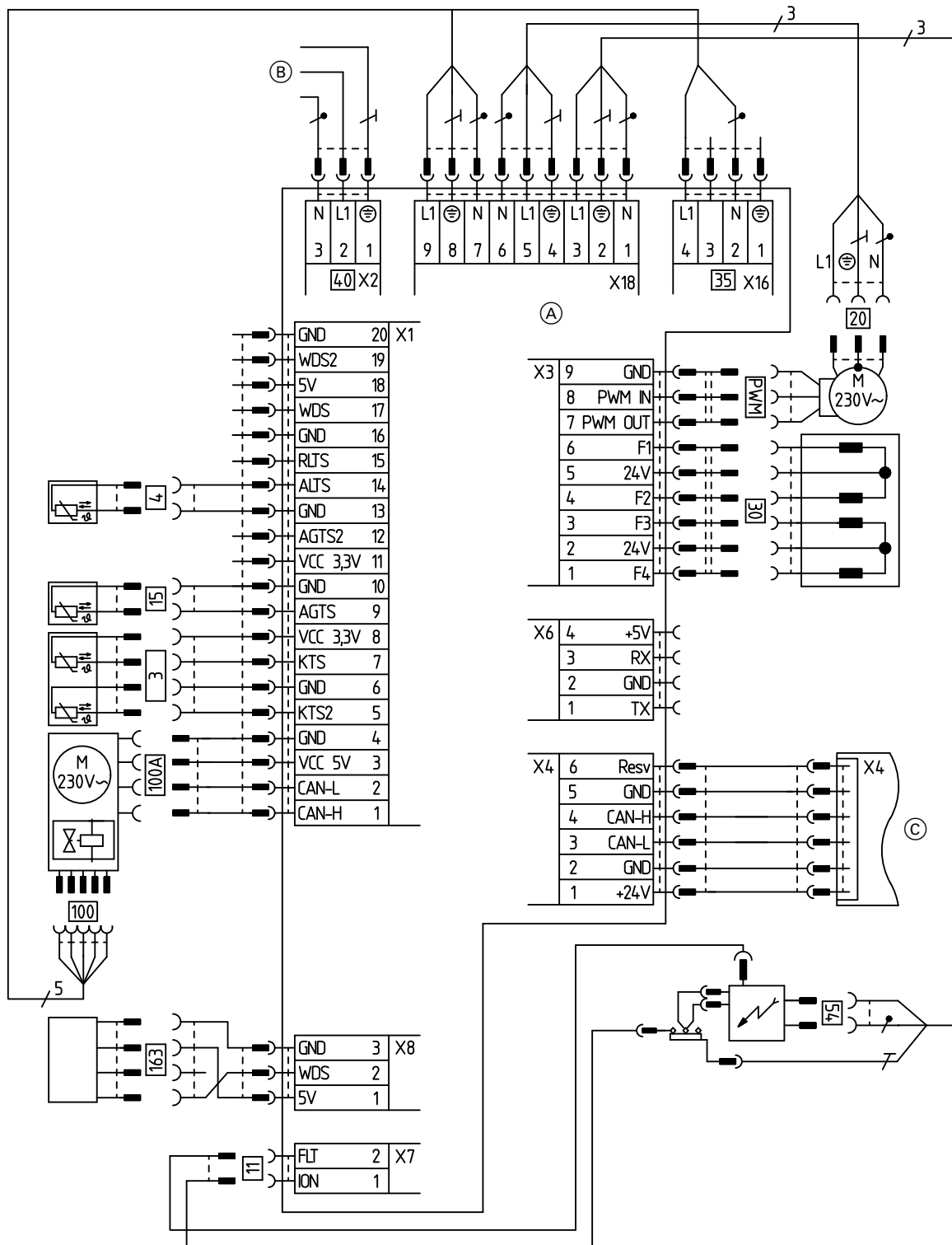


Abb. 75

- PWM Steuersignal
- X... Elektrische Schnittstellen
- 3 A/B Vorlauftemperatursensor 1 und 2
- 4 Auslauftemperatursensor
- 11 Ionisationselektrode
- 15 Abgastemperatursensor
- 20 Interne Umwälzpumpe (Primärpumpe)
- 30 3-Wege-Umschaltventil
- 35 Gasmagnetventil

- 40 Netzanschluss
- 54 Zündeinheit
- 100 Gebläsemotor
- 100 A Ansteuerung Gebläsemotor
- 163 Wasserdrucksensor
- (A) Feuerungsautomat BCU
- (B) Zentral-Elektronikmodul HMU (Stecker 156)
- (C) Zentral-Elektronikmodul HMU (Stecker X4)

**Protokolle**

Einstell- und Messwerte		Sollwert	Erstinbetriebnahme	Wartung/Service	Wartung/Service
Datum					
Unterschrift					
<b>Ruhedruck</b>	mbar kPa	≤ 57,5 ≤ 5,75			
<b>Anschlussdruck (Fließdruck)</b>					
<input type="checkbox"/> bei Erdgas .....	mbar kPa	Siehe Tabelle „Anschlussdruck“ (Erstinbetriebnahme ...)			
<input type="checkbox"/> bei Flüssiggas .....	mbar kPa				
<input type="checkbox"/> Gasart eintragen					
<b>Kohlendioxidgehalt CO<sub>2</sub></b> Bei Erdgas					
▪ Bei unterer Wärmeleistung	Vol.-%	Siehe „Verbrennungsqualität prüfen“ (Erstinbetriebnahme ...)			
▪ Bei oberer Wärmeleistung	Vol.-%				
bei Flüssiggas					
▪ Bei unterer Wärmeleistung	Vol.-%				
▪ Bei oberer Wärmeleistung	Vol.-%				
<b>Sauerstoffgehalt O<sub>2</sub></b>					
▪ Bei unterer Wärmeleistung	Vol.-%				
▪ Bei oberer Wärmeleistung	Vol.-%				
<b>Kohlenmonoxidgehalt CO</b>					
▪ Bei unterer Wärmeleistung	ppm	< 1000			
▪ Bei oberer Wärmeleistung	ppm	< 1000			

## Technische Daten

## Verwendung Einzelbelegung

Gas-Heizkessel, Bauart B und C, Kategorie II<sub>2N3P</sub>

Typ		B2LF			
<b>Nenn-Wärmeleistungsbereich (Angaben nach EN 15502)</b>					
$T_V/T_R = 50/30 \text{ °C (P(50/30))}$					
Erdgas	kW	2,5 bis 11,0	2,5 bis 19,0	2,5 bis 25,0	2,5 bis 32,0
Flüssiggas	kW	2,5 bis 11,0	2,5 bis 19,0	2,5 bis 25,0	2,5 bis 32,0
$T_V/T_R = 80/60 \text{ °C (Pn(80/60))}$					
Erdgas	kW	2,2 bis 10,1	2,2 bis 17,5	2,2 bis 23	2,2 bis 29,3
Flüssiggas	kW	2,2 bis 10,1	2,2 bis 17,5	2,2 bis 23	2,2 bis 29,3
<b>Nenn-Wärmeleistung bei Trinkwassererwärmung</b>					
Erdgas	kW	2,2 bis 17,5	2,2 bis 17,5	2,2 bis 23,0	2,2 bis 29,3
Flüssiggas	kW	2,2 bis 17,5	2,2 bis 17,5	2,2 bis 23,0	2,2 bis 29,3
<b>Nenn-Wärmebelastung (Qn)</b>					
Erdgas	kW	2,3 bis 10,3	2,3 bis 17,8	2,3 bis 23,4	2,3 bis 29,9
Flüssiggas	kW	2,3 bis 10,3	2,3 bis 17,8	2,3 bis 23,4	2,3 bis 29,9
<b>Nenn-Wärmebelastung bei Trinkwassererwärmung (Qnw)</b>	kW	17,8	17,8	23,4	29,9
<b>Produkt-ID-Nummer</b>		CE-0085CT0017			
<b>Schutzart</b>		IP X1 gemäß EN 60529			
<b>NO<sub>x</sub></b>	Klasse	6	6	6	6
<b>Gasanschlussdruck</b>					
Erdgas	mbar	20	20	20	20
	kPa	2	2	2	2
Flüssiggas	mbar	50	50	50	50
	kPa	5	5	5	5
<b>Max. zul. Gasanschlussdruck<sup>*1</sup></b>					
Erdgas	mbar	25,0	25,0	25,0	25,0
	kPa	2,5	2,5	2,5	2,5
Flüssiggas	mbar	57,5	57,5	57,5	57,5
	kPa	5,75	5,75	5,75	5,75
<b>Nennspannung</b>	V	230			
Nennfrequenz	Hz	50			
Geräteabsicherung	A	6,3			
Vorsicherung (Netz)	A	16			
<b>Kommunikationsmodul (eingebaut)</b>					
Frequenzband WiFi	MHz	2400 bis 2483,5			
Max. Sendeleistung	dBm	17			
Frequenzband Low-Power Funk	MHz	2400 bis 2483,5			
Max. Sendeleistung	dBm	6			

\*1 Liegt der Gasanschlussdruck über dem max. zul. Gasanschlussdruck, muss ein separater Gasdruckregler der Anlage vorgeschaltet werden.

## Technische Daten (Fortsetzung)

## Verwendung Einzelbelegung

Gas-Heizkessel, Bauart B und C, Kategorie II<sub>2N3P</sub>

Typ		B2LF			
<b>Nenn-Wärmeleistungsbereich (Angaben nach EN 15502)</b>					
$T_V/T_R = 50/30 \text{ °C (P(50/30))}$					
<b>Erdgas</b>	<b>kW</b>	<b>2,5 bis 11,0</b>	<b>2,5 bis 19,0</b>	<b>2,5 bis 25,0</b>	<b>2,5 bis 32,0</b>
<b>Flüssiggas</b>	<b>kW</b>	<b>2,5 bis 11,0</b>	<b>2,5 bis 19,0</b>	<b>2,5 bis 25,0</b>	<b>2,5 bis 32,0</b>
$T_V/T_R = 80/60 \text{ °C (Pn(80/60))}$					
<b>Erdgas</b>	<b>kW</b>	<b>2,2 bis 10,1</b>	<b>2,2 bis 17,5</b>	<b>2,2 bis 23</b>	<b>2,2 bis 29,3</b>
<b>Flüssiggas</b>	<b>kW</b>	<b>2,2 bis 10,1</b>	<b>2,2 bis 17,5</b>	<b>2,2 bis 23</b>	<b>2,2 bis 29,3</b>
Versorgungsspannung	V $\equiv$	24			
Leistungsaufnahme	W	4			
<b>Elektr. Leistungsaufnahme</b> (im Auslieferungszustand)	W	40	53	73	113
<b>Zulässige Umgebungstemperatur</b>					
▪ bei Betrieb	°C	+5 bis +40			
▪ bei Lagerung und Transport	°C	-5 bis +60			
<b>Einstellung elektronischer Temperaturwächter (TN)</b>	°C	91			
<b>Einstellung elektronischer Temperaturbegrenzer</b>	°C	110			
<b>Einstellung elektronischer Abgastemperaturbegrenzer</b>	°C	110			
<b>Gewicht</b>					
– ohne Heiz- und Trinkwasser	kg	67,8	67,8	67,8	67,8
– mit Heiz- und Trinkwasser	kg	120,0	120,0	120,0	120,0
<b>Wasserinhalt</b> (ohne Membran-Druckausdehnungsgefäß)	l	3,0	3,0	3,0	3,0
<b>Max. Vorlauftemperatur</b>	°C	82	82	82	82
<b>Max. Volumenstrom</b> (Grenzwert für Einsatz einer hydraulischen Entkopplung)	l/h	Siehe Diagramme Restförderhöhen			
<b>Nenn-Umlaufwassermenge</b> bei $T_V/T_R = 80/60 \text{ °C}$	l/h	434	752	988	1259
<b>Ausdehnungsgefäß</b>					
Inhalt	l	10	10	10	10
Vordruck	bar	0,75	0,75	0,75	0,75
	kPa	75	75	75	75
<b>Zul. Betriebsdruck</b>	bar	3	3	3	3
	MPa	0,3	0,3	0,3	0,3
<b>Anschlüsse (mit Anschlusszubehör)</b>					
Kesselvorlauf und -rücklauf	R	$\frac{3}{4}$	$\frac{3}{4}$	$\frac{3}{4}$	$\frac{3}{4}$
Kalt- und Warmwasser	G	$\frac{1}{2}$	$\frac{1}{2}$	$\frac{1}{2}$	$\frac{1}{2}$

## Verwendung Einzelbelegung

Gas-Heizkessel, Bauart B und C, Kategorie II<sub>2N3P</sub>

Typ		B2LF			
<b>Nenn-Wärmeleistungsbereich (Angaben nach EN 15502)</b>					
$T_V/T_R = 50/30 \text{ °C (P(50/30))}$					
Erdgas	kW	2,5 bis 11,0	2,5 bis 19,0	2,5 bis 25,0	2,5 bis 32,0
Flüssiggas	kW	2,5 bis 11,0	2,5 bis 19,0	2,5 bis 25,0	2,5 bis 32,0
$T_V/T_R = 80/60 \text{ °C (Pn(80/60))}$					
Erdgas	kW	2,2 bis 10,1	2,2 bis 17,5	2,2 bis 23	2,2 bis 29,3
Flüssiggas	kW	2,2 bis 10,1	2,2 bis 17,5	2,2 bis 23	2,2 bis 29,3
<b>Abmessungen</b>					
Länge	mm	500	500	500	500
Breite	mm	600	600	600	600
Höhe	mm	950	950	950	950
<b>Gasanschluss</b> (mit Anschlusszubehör)	R	$\frac{3}{4}$	$\frac{3}{4}$	$\frac{3}{4}$	$\frac{3}{4}$
<b>Trinkwasser-Ladespeicher</b>					
Inhalt	l	46	46	46	46
Zul. Betriebsdruck (trinkwasserseitig)	bar	10	10	10	10
	MPa	1	1	1	1
Trinkwasser-Dauerleistung	kW	21,6	26,6	30,3	33,9
bei Trinkwassererwärmung von 10 auf 45 °C	l/h	526,8	643,2	726,6	813,6
Leistungskennzahl $N_L^{*2}$		1,1	1,2	1,5	1,7
Warmwasser-Ausgangsleistung	l/10 min	148,0	154,2	170,3	180,8
bei Trinkwassererwärmung von 10 auf 45 °C					

<sup>\*2</sup> Bei 70 °C mittlerer Kesselwassertemperatur und Speicherbevorratungstemperatur  $T_{sp} = 60 \text{ °C}$ .

Die Warmwasser-Leistungskennzahl  $N_L$  ändert sich mit der Speicherbevorratungstemperatur  $T_{sp}$ .

Richtwerte:  $T_{sp} = 60 \text{ °C} \rightarrow 1,0 \times N_L$   $T_{sp} = 55 \text{ °C} \rightarrow 0,75 \times N_L$   $T_{sp} = 50 \text{ °C} \rightarrow 0,55 \times N_L$   $T_{sp} = 45 \text{ °C} \rightarrow 0,3 \times N_L$ .

## Technische Daten (Fortsetzung)

## Verwendung Einzelbelegung

Gas-Heizkessel, Bauart B und C, Kategorie II<sub>2N3P</sub>

Typ		B2LF			
<b>Nenn-Wärmeleistungsbereich (Angaben nach EN 15502)</b>					
$T_V/T_R = 50/30 \text{ °C (P(50/30))}$					
<b>Erdgas</b>	<b>kW</b>	<b>2,5 bis 11,0</b>	<b>2,5 bis 19,0</b>	<b>2,5 bis 25,0</b>	<b>2,5 bis 32,0</b>
<b>Flüssiggas</b>	<b>kW</b>	<b>2,5 bis 11,0</b>	<b>2,5 bis 19,0</b>	<b>2,5 bis 25,0</b>	<b>2,5 bis 32,0</b>
$T_V/T_R = 80/60 \text{ °C (Pn(80/60))}$					
<b>Erdgas</b>	<b>kW</b>	<b>2,2 bis 10,1</b>	<b>2,2 bis 17,5</b>	<b>2,2 bis 23</b>	<b>2,2 bis 29,3</b>
<b>Flüssiggas</b>	<b>kW</b>	<b>2,2 bis 10,1</b>	<b>2,2 bis 17,5</b>	<b>2,2 bis 23</b>	<b>2,2 bis 29,3</b>
<b>Anschlusswerte</b> bezogen auf die max. Belastung und 1013 mbar/15 °C					
Erdgas E	m <sup>3</sup> /h	2,40	2,89	3,35	3,69
Erdgas LL	m <sup>3</sup> /h	2,79	3,36	3,90	4,29
Flüssiggas	kg/h	1,76	2,12	2,46	2,71
<b>Abgaskennwerte</b>					
Temperatur (bei Rücklauf­temperatur von 30 °C)					
– bei Nenn-Wärmeleistung	°C	39	41	46	59
– bei Teillast	°C	38	38	38	38
Temperatur (bei Rücklauf­temperatur von 60 °C)					
	°C	67	70	74	77
<b>Überhitzungstemperatur der Abgase</b>	°C	120	120	120	120
Massestrom (bei Trinkwassererwärmung)					
Erdgas					
– bei Max. Wärmeleistung	kg/h	31,7	31,7	41,6	54,9
– bei Teillast Einzelbelegung	kg/h	4,3	4,3	4,3	4,3
Flüssiggas					
– bei Nenn-Wärmeleistung	kg/h	39,8	49,2	57,1	61,1
– bei Teillast	kg/h	3,9	3,9	3,9	3,9
<b>Verfügbare Förderdruck Einzelbelegung<sup>*3</sup></b>	Pa	77	200	341	600
	mbar	0,77	2,0	3,41	6,0
<b>Max. Kondenswassermenge</b> nach DWA-A 251	l/h	2,5	3,2	4,1	4,9
<b>Kondenswasseranschluss</b> (Schlauchtülle)	Ø mm	20 bis 24	20 bis 24	20 bis 24	20 bis 24
<b>Abgasanschluss</b>	Ø mm	60	60	60	60
<b>Zuluftanschluss</b>	Ø mm	100	100	100	100
<b>Norm-Nutzungsgrad bei</b> $T_V/T_R = 40/30 \text{ °C}$		bis 98 (H <sub>s</sub> )			
<b>Energieeffizienzklasse</b>					
– Heizen		A	A	A	A
– Trinkwassererwärmung, Zapfprofil XL		A	A	A	A
<b>Jahreszeitbedingte Raumheizungs-Energieeffizienz <math>\eta_s</math></b>	%	92	93	93	94

\*3 CH: Das Gerät weist am Abgasaustritt folgenden Überdruck (in Pascal) auf: 200 Pa (2,0 mbar)

**Hinweis**

Bei Geräten für den Einsatz in Mehrfachbelegung (vertikal) und Kaskade (horizontal) gelten die Technischen Daten der Tabelle „Verwendung Einzelbelegung“ mit Ausnahme der Technischen Daten in folgender Tabelle „Verwendung Mehrfachbelegung“.

**Verwendung Mehrfachbelegung**

**Gas-Heizkessel, Bauart B und C, Kategorie II<sub>2N3P</sub>**

Typ		B2LF			
<b>Nenn-Wärmeleistungsbereich (Angaben nach EN 15502)</b>					
$T_V/T_R = 50/30 \text{ °C (P(50/30))}$					
Erdgas	kW	5,6 bis 11,0	5,6 bis 19,0	5,6 bis 25,0	5,6 bis 32,0
$T_V/T_R = 80/60 \text{ °C (Pn(80/60))}$					
Erdgas	kW	5,1 bis 10,1	5,1 bis 17,5	5,1 bis 23	5,1 bis 29,3
<b>Nenn-Wärmeleistung bei Trinkwassererwärmung</b>					
Erdgas	kW	5,1 bis 17,5	5,1 bis 17,5	5,1 bis 23,0	5,1 bis 29,3
<b>Nenn-Wärmebelastung (Qn)</b>					
Erdgas	kW	5,3 bis 10,3	5,3 bis 17,8	5,3 bis 23,4	5,3 bis 29,9
<b>Massestrom (bei Trinkwassererwärmung)</b>					
Erdgas					
– bei Max. Wärmeleistung	kg/h	31,7	31,7	41,6	54,9
– bei Teillast Mehrfachbelegung Überdruck	kg/h	9,7	9,7	9,7	9,7
<b>Verfügbare Förderdruck C<sub>10</sub> (an Schnittstelle Sammelrohrsystem)</b>					
	Pa	25	25	25	25
	mbar	0,25	0,25	0,25	0,25
<b>Minimal zulässige Druckdifferenz zwischen Abgasauslass und Lufteinlass bei Abgassystemen nach C<sub>10</sub></b>					
	Pa	-200 <sup>*4</sup>	-200 <sup>*4</sup>	-200 <sup>*4</sup>	-200 <sup>*4</sup>

**Hinweis**

Anschlusswerte dienen nur der Dokumentation (z. B. im Gasantrag) oder zur überschlägigen, volumetrischen Ergänzungsprüfung der Einstellung. Wegen der werkseitigen Einstellung dürfen die Gasdrücke nicht abweichend von diesen Angaben verändert werden. Bezug: 15 °C, 1013 mbar (101,3 kPa).

**Bauarten Abgasanlage**

Lieferländer	Bauarten Abgasanlage
AE, AM, AZ, BA, BG, BY, CH, CY, CZ, DK, EE, ES, FI, FR, GB, GR, HR, HU, IE, IS, IT, KG, KZ, LI, LT, LV, MD, ME, MT, NL, NO, PL, PT, RO, RS, RU, SE, SK, TR, UA, UZ	B <sub>23</sub> , B <sub>23P</sub> , B <sub>33</sub> , C <sub>13</sub> , C <sub>33</sub> , C <sub>43</sub> , C <sub>53</sub> , C <sub>63</sub> , C <sub>83</sub> , C <sub>83P</sub> , C <sub>93</sub>
BE	B <sub>23</sub> , B <sub>23P</sub> , B <sub>33</sub> , C <sub>13</sub> , C <sub>33</sub> , C <sub>43</sub> , C <sub>53</sub> , C <sub>83</sub> , C <sub>83P</sub> , C <sub>93</sub>
DE, LU, SI	B <sub>23</sub> , B <sub>23P</sub> , B <sub>33</sub> , C <sub>13X</sub> , C <sub>33X</sub> , C <sub>43X</sub> , C <sub>53X</sub> , C <sub>63X</sub> , C <sub>83X</sub> , C <sub>83P</sub> , C <sub>93X</sub>

\*4 -100 Pa für Winddruck reserviert/enthalten



**Technische Daten** (Fortsetzung)**Gaskategorien**

Lieferländer	Gaskategorien
AM, AZ, BY, KG, KZ, MD, RU, UA, UZ	I <sub>2N</sub> /I <sub>2H</sub>
AE, AM, AZ, BA, BG, BY, CZ, DK, EE, ES, FI, GB, GR, HR, HU, IE, IS, IT, KG, KZ, LI, LT, LV, LU, MD, ME, MT, NO, PT, RO, RS, RU, SE, SI, SK, TR, UA, UZ	II <sub>2N3P</sub> /II <sub>2H3P</sub>
BE	I <sub>2N</sub>
DE, FR	II <sub>2N3P</sub>
CY	I <sub>3P</sub>
NL	II <sub>2EK3P</sub>
PL	II <sub>2N3P</sub> /II <sub>2ELW3P</sub>

Das Gasbrennwert-Gerät ist für den Betrieb mit Erdgas mit einer Wasserstoffbeimischung von bis zu 20 Vol-% geeignet.

**Elektronische Verbrennungsregelung**

Die elektronische Verbrennungsregelung nutzt den physikalischen Zusammenhang zwischen der Höhe des Ionisationsstroms und der Luftzahl  $\lambda$ . Bei allen Gasqualitäten stellt sich bei Luftzahl 1 der maximale Ionisationsstrom ein.

Das Ionisationssignal wird von der Verbrennungsregelung ausgewertet. Die Luftzahl wird auf einen Wert zwischen  $\lambda = 1,2$  und  $1,5$  einreguliert. In diesem Bereich ergibt sich eine optimale Verbrennungsqualität. Der elektronische Gaskombiregler regelt danach je nach vorliegender Gasqualität die erforderliche Gasmenge.

Zur Kontrolle der Verbrennungsqualität wird der CO<sub>2</sub>-Gehalt oder der O<sub>2</sub>-Gehalt des Abgases gemessen. Mit den gemessenen Werten wird die vorliegende Luftzahl ermittelt.

Für eine optimale Verbrennungsregelung kalibriert sich das System zyklisch oder nach einer Spannungsunterbrechung (Außerbetriebnahme) selbsttätig. Dabei wird die Verbrennung kurzzeitig auf max. Ionisationsstrom einreguliert (entspricht Luftzahl  $\lambda = 1$ ). Die selbsttätige Kalibrierung wird kurz nach dem Brennerstart durchgeführt. Der Vorgang dauert ca. 20 s. Dabei können kurzzeitig erhöhte CO-Emissionen auftreten.

### Endgültige Außerbetriebnahme und Entsorgung

Viessmann Produkte sind recyclingfähig. Komponenten und Betriebsstoffe der Anlage gehören nicht in den Hausmüll.

Zur Außerbetriebnahme die Anlage spannungsfrei schalten und die Komponenten ggf. abkühlen lassen. Alle Komponenten müssen fachgerecht entsorgt werden.

Wir empfehlen, das von Viessmann organisierte Entsorgungssystem zu nutzen. Betriebsstoffe (z. B. Wärmeträgermedien) können über die kommunale Sammelstelle entsorgt werden. Weitere Informationen halten die Viessmann Niederlassungen bereit.

**Einzelteilbestellung von Zubehören**

Die den Zubehören beiliegenden Aufkleber mit Bestell-Nr. hier einkleben. Bei der Bestellung von Einzelteilen die jeweilige Bestell-Nr. angeben.



Service

## Bescheinigungen

### Konformitätserklärung

Wir, die Viessmann Climate Solutions SE, D-35108 Allendorf, erklären in alleiniger Verantwortung, dass das bezeichnete Produkt in Konstruktion und Betriebsverhalten den europäischen Richtlinien und den ergänzenden nationalen Anforderungen entspricht. Hiermit erklärt Viessmann Climate Solutions SE, D-35108 Allendorf, dass der Funkanlagentyp des bezeichneten Produktes der Richtlinie 2014/53/EU entspricht.

Die vollständige Konformitätserklärung ist mit Hilfe der Herstell-Nr. unter folgender Internetadresse zu finden:

DE: [www.viessmann.de/eu-conformity](http://www.viessmann.de/eu-conformity)

AT: [www.viessmann.at/eu-conformity](http://www.viessmann.at/eu-conformity)

CH: [www.viessmann.ch/eu-conformity-de](http://www.viessmann.ch/eu-conformity-de)  
oder

[www.viessmann.ch/eu-conformity-fr](http://www.viessmann.ch/eu-conformity-fr)

### Herstellerbescheinigung gemäß 1. BImSchV

Wir, die Viessmann Climate Solutions SE, D-35108 Allendorf, bestätigen, dass das Produkt **Vitodens 222-W** die nach 1. BImSchV § 6 geforderten NO<sub>x</sub> -Grenzwerte einhält.

Allendorf, den 1. März 2021

Viessmann Climate Solutions SE



ppa. Uwe Engel  
Senior Vice President Engineering & Technology

## Stichwortverzeichnis

**A**

Abfrage	
– Wartungsmeldung.....	67
Abgastemperatursensor.....	123
Anhebung der reduzierten Raumtemperatur.....	132
Anlage füllen.....	45
Anlagendruck.....	45
Anlagenschemen.....	67
Anschlussdruck.....	50, 51
Anschlüsse.....	11
Anschluss-Schemen.....	136
Aufheizzeit.....	133
Ausdehnungsgefäß.....	64
Außentemperatursensor.....	28, 122

**B**

Befüllfunktion.....	45, 128
Betriebsdaten abfragen.....	88
Betriebsdaten aufrufen.....	88
Betriebssicherheit.....	33
Betriebszustände abfragen.....	88
Brenner ausbauen.....	55
Brennerdichtung.....	57
Brenner einbauen.....	63
Brennersteuergerät	
– Anschlussplan.....	138
Brennkammer reinigen.....	61

**D**

DHCP.....	33
Dichtheit prüfen.....	46
Dichtheitsprüfung AZ-System.....	55
Dichtringe erneuern.....	46
Durchdringungswinkel.....	34
Dynamische IP-Adressierung.....	33

**E**

Elektronische Verbrennungsregelung.....	145
Entlüftungsfunktion.....	47
Entlüftungsprogramm.....	128
Erhöhte Trinkwassertemperatur.....	68, 135
Erhöhung der Vorlauftemperatur	
– Betrieb mit Raumtemperatur-Aufschaltung.....	130
Ermittlung der Erhöhung der Vorlauftemperatur.....	130
Erstinbetriebnahme.....	43
Estrichfunktion.....	54, 130
Estrichtrocknung.....	130

**F**

Fehlerhistorie.....	91
Fehlermeldungen	
– Anzeige.....	90
Feuerungsautomat.....	138
Flammkörper.....	57
Fließdruck.....	51
Füllwasser.....	44
Funktionen prüfen.....	88
Funktionsablauf.....	51
Funktionsbeschreibungen.....	128

**G**

Gasanschluss.....	11
Gasanschlussdruck.....	50
Gasart.....	47
Gasart umstellen.....	47
Gaskombiregler .....	50

**H**

Heizflächen reinigen.....	61
Heizkennlinie.....	67, 128
Heizkreispumpe anschließen.....	29
Heizkreispumpe für Heizkreis ohne Mischer.....	128
Heizleistung einstellen.....	52
Heizungsrücklauf.....	11
Heizungsvorlauf.....	11
Herstellerbescheinigung .....	148

**I**

Inbetriebnahme-Assistent.....	39
Instandsetzung.....	118
Informationsmeldungen.....	117
Internet einschalten.....	43
Ionisationselektrode.....	60
IP-Adressierung.....	33

**K**

Kaltwasseranschluss.....	11
Kesseltemperatursensor.....	122
Kondenswasserablauf.....	61
Kontaktdaten eingeben.....	43

**L**

Ladespeicher füllen.....	45
Laufzeit Trinkwassererwärmung.....	74

**M**

Membran-Ausdehnungsgefäß.....	44
-------------------------------	----

**N**

Neigung Heizkennlinie.....	130
Niveau Heizkennlinie.....	130

**Stichwortverzeichnis** (Fortsetzung)

<b>P</b>			
Parameter.....	69	Port 123.....	33
– Aktivierung Verbrühschutz.....	74	Port 443.....	33
– Anzeige Korrektur Außentemperatur.....	69	Port 80.....	33
– Aufrufen.....	69	Port 8883.....	33
– Außentemperaturgrenze.....	71	Protokoll.....	139
– Automatische Sommer-/Winterzeitumstellung.....	70	Pumpen.....	135
– Brennerbetriebsstunden bis nächste Wartung.....	71	<b>R</b>	
– Brennwert Gas.....	71	Raumtemperatur-Aufschaltung.....	130
– Differenztemperatur Heizkreis.....	77, 78, 79	Raumtemperatur-Sollwert	
– Drehzahl Kesselkreispumpe.....	72	– einstellen.....	129
– Einstellen.....	69	Reduzierter Raumtemperatur-Sollwert.....	130
– Energiesparfunktionen Heizkreis.....	82, 83, 84	Regelung	
– Estrichtrocknung.....	70	– Anschlussplan.....	136
– Frostschutzkonfiguration Heizkreis 1.....	84	Regelungsfunktionen.....	128
– Frostschutzkonfiguration Heizkreis 2.....	85	Reichweite WLAN-Verbindungen.....	33
– Frostschutzkonfiguration Heizkreis 3.....	85	Relaistest.....	88
– Frostschutzkonfiguration Heizkreis 4.....	85	Rückströmsicherung.....	60
– Gaszustandszahl.....	70	Ruhedruck.....	50
– Gruppen.....	69	<b>S</b>	
– Heizgrenze: Sparfunktion Außentemperatur Heiz-		Schalter S1.....	85
kreis 1.....	81	Schaltplan.....	136
– Heizgrenze: Sparfunktion Außentemperatur Heiz-		Service-Menü	
kreis 2.....	81	– aufrufen.....	87
– Heizgrenze: Sparfunktion Außentemperatur Heiz-		– verlassen.....	87
kreis 3.....	81	Sicherheitsparameter.....	33
– Heizgrenze: Sparfunktion Außentemperatur Heiz-		Sicherheitsventil.....	11
kreis 4.....	82	Sicherung.....	127
– Integralschwellwert.....	73	Siphon.....	23, 39, 61
– Max. Drehzahl Heizkreispumpe.....	79	Sommersparschaltung.....	81, 82
– Maximalbegrenzung Vorlauftemperatur Heizkreis 1...	80	Speichertemperatursensor.....	122
– Maximalbegrenzung Vorlauftemperatur Heizkreis 2...	80	Sprachumstellung.....	39
– Maximalbegrenzung Vorlauftemperatur Heizkreis 3...	80	Statusmeldungen.....	116
– Maximalbegrenzung Vorlauftemperatur Heizkreis 4...	81	Störungen	
– Maximale Heizleistung.....	72	– Anzeige.....	90
– Min. Drehzahl Heizkreispumpe.....	79	– Erstinbetriebnahme.....	51
– Minimalbegrenzung Vorlauftemperatur Heizkreis 1	80	Störungscodes.....	92
– Minimalbegrenzung Vorlauftemperatur Heizkreis 2	80	Störungsmeldung aufrufen.....	90
– Minimalbegrenzung Vorlauftemperatur Heizkreis 3	80	Systemkonfiguration.....	69
– Minimalbegrenzung Vorlauftemperatur Heizkreis 4	81	Systemvoraussetzungen.....	33
– Minimale Heizleistung.....	73	<b>T</b>	
– Ortszeit einstellen.....	69	Teilnehmernummer	
– Quelle für Datum und Uhrzeit.....	71	– einstellen.....	85
– Raumeinflussfaktor Heizkreis.....	77, 78, 79	– Erweiterungen.....	85
– Raumtemperatur-Aufschaltung Heizkreis.....	76, 77, 78, 79	Teilnehmernummer angeschlossene Komponente....	90
– Speichervorrang auf Heizkreis.....	76, 77, 78	Trinkwasser-Ausdehnungsgefäß	
– Vorlauftemperatur-Sollwert bei externer Anforde-		– Prüfen.....	64
– rung.....	69	Trinkwassererwärmung	
– Wartungsmeldungen zurücksetzen.....	72	– Funktionen.....	134
– Zeit bis nächste Wartung.....	72	Trinkwasserhygiene.....	68, 135
Parameter aufrufen.....	69	<b>U</b>	
Parameter bei Inbetriebnahme.....	67	Umstellung Gasart.....	47
Plattenwärmetauscher.....	125	<b>V</b>	
PlusBus-Teilnehmer		Verbindungsfehler.....	90
– Anzahl.....	29	Verbrennungsqualität prüfen.....	65
		Verbrennungsregelung.....	145

**Stichwortverzeichnis** (Fortsetzung)

Verkürzung der Aufheizzeit.....	133	Wartungsmeldungen.....	116
Verringerung der Aufheizleistung.....	132	WLAN-Netzwerk.....	43
Voraussetzungen.....	33	WLAN-Router.....	33
Vorderblech abbauen.....	18	WLAN-Verbindung.....	43
Vorlauftemperatursensor.....	122	WLAN-Verbindungen Reichweite.....	33
<b>W</b>		<b>Z</b>	
Warmwasseranschluss.....	11	Zünder Elektroden.....	60
Warnungsmeldungen.....	117	Zündung.....	60
Wartezeit Trinkwassererwärmung.....	74	Zusatzheizung Trinkwasser.....	68, 135
Wartungsanzeige			
– zurücksetzen.....	67		
Wartungsmeldung			
– abfragen.....	67		

Viessmann Ges.m.b.H.  
A-4641 Steinhaus bei Wels  
Telefon: 07242 62381-110  
Telefax: 07242 62381-440  
[www.viessmann.at](http://www.viessmann.at)



Viessmann Climate Solutions SE  
35108 Allendorf  
Telefon: 06452 70-0  
Telefax: 06452 70-2780  
[www.viessmann.de](http://www.viessmann.de)