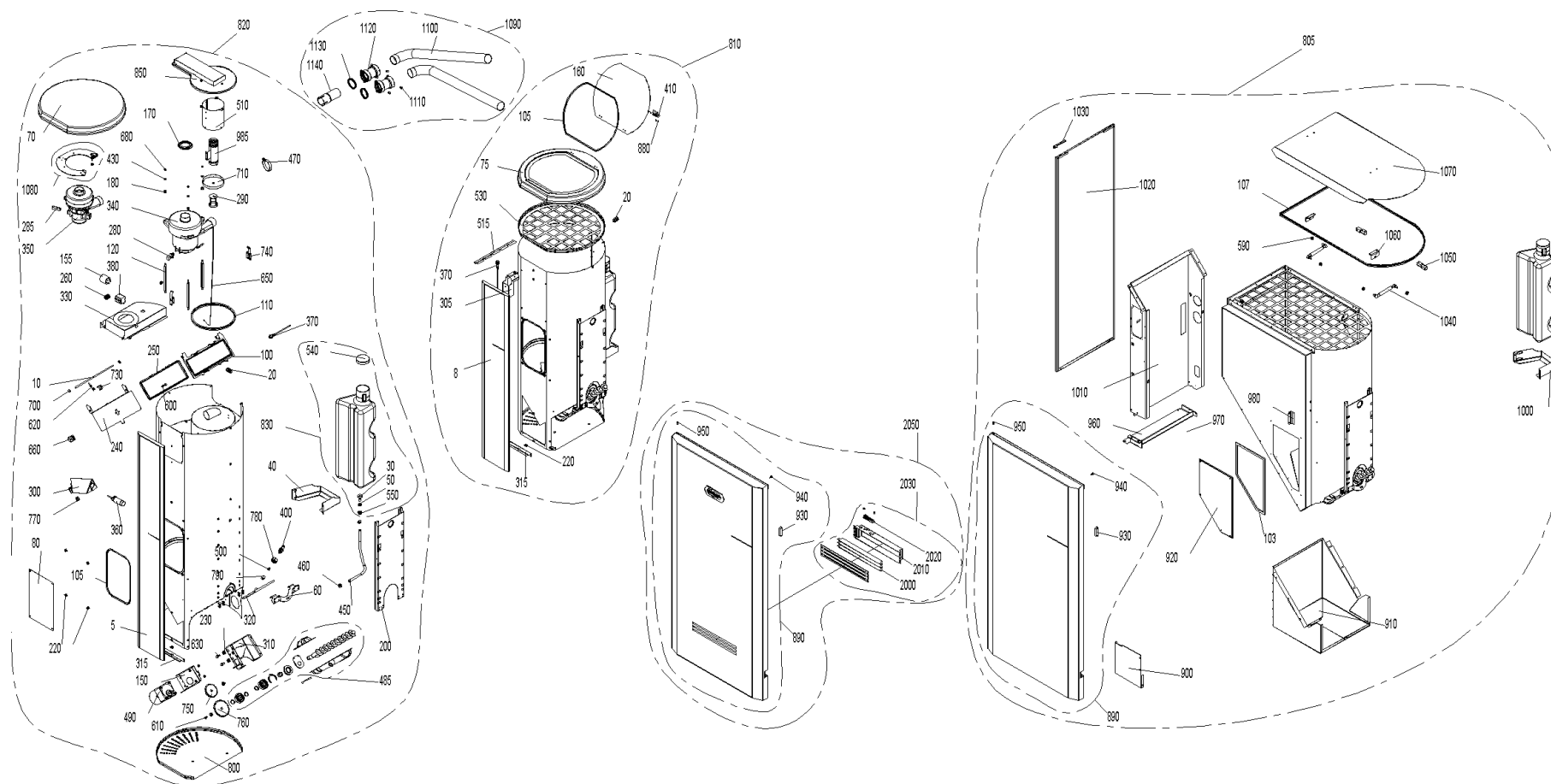


# Pelletsbehälter (A000130)



## Pelletsbehälter (A000130)

Pos.	Artikelnr.	Bezeichnung	Menge	Einheit
8	054363	Abdeckblende Pelletsbehälter Klassik BW2T 10-33, BWL/BWA 10-26	1.00	Stk
5	054361	Abdeckblende Pelletsbehälter Premium BW2T 10-33, BWL/BW2P/BWA 10-26	1.00	Stk
2010	055418	Abdeckung LED mit LED-Streifen	1.00	Stk
910	051755	Abdeckung Pelletsbehälter BW2, BW2T, BWL, BW2P, BWA	1.00	Stk
10	042452	Achse für Klappe Pelletszuführeinheit PMX, BW, BW2, BW2T, BWL, BW2P, BWA	1.00	Stk
2040	055666	Anschlusskabel LED-LINK-Modul AeroWIN Hybrid	1.00	Stk
1100	005063	Anschlußrohr gebogen 90° Förderschlauch	1.00	Stk
30	006877	Anschluß Wasserbehälter PMX, BW2, BW2T, BWL, BW2P, BWA	1.00	Stk
50	006851	Auflagescheibe Turbine PMX, BW2, BW2T, BWL, BW2P, BWA	1.00	Stk
1000	051771	Auflage Wasserbehälter Pelletsbehälter BW2, BW2T, BWL, BWA	1.00	Stk
40	051107	Auflage Wassertank Pelletsbehälter BW2/BW2T 10-33, BWL/BW2P/BWA 10-26	1.00	Stk
1050	044802	Bänder (Schanier Pelletsbehälter) mit Befestigungsschrauben	1.00	Stk
60	048974	Befestigungskonsole Pelletsbehälter BW2, BW2T, BWL, BW2P, BWA	1.00	Stk
805	055652	BIO081T-FMP-D Pelletsbehälter 200kg zu BioWIN2T BWK102LT-262LT / BWE102SLT-332SLT / BWL102L-262L (lite)	1.00	Stk
820	055649	BIO092T-FMP-D Pelletsbehälter BW2 T Premium/Exklusiv (für Sauglängen bis 25m)	1.00	Stk
810	055651	BIO91T-FMP-D Pelletsbehälter 107kg BW2T BWK102T-262T / BWE102ST-332ST / BWL102-262 (lite)	1.00	Stk
820	055650	BIO99T-FMP-D Pelletsbehälter zu BioWIN2 T BWP102T - 262T / BWE102T - 332T (für Sauglängen bis 15m)	1.00	Stk
900	054350	Blende Pelletsbehälter BW2T, BWL, BWA	1.00	Stk
1070	054365	Deckel Pelletsbehälter BW2T, BWL, BWA	1.00	Stk
70	054346	Deckel Pelletsbehälter Exklusiv/Premium BW2T 10-33, BWL/BW2P/BWA 10-26	1.00	Stk

## Pelletsbehälter (A000130)

Pos.	Artikelnr.	Bezeichnung	Menge	Einheit
75	054348	Deckel Pelletsbehälter Klassik BW2T 10-33, BWL/BWA 10-26	1.00	Stk
1120	053715	Dichtmuffe BW2 verzinkt	1.00	Stk
100	031254	Dichtrahmen BW-Zuführung (ab Los 30), BW, BW2, BW2T, BWL, BW2P, BWA	1.00	Stk
103	046665	Dichtung Behälter bzw. Deckel BW, VAE, FW, BWXL, BW2, BW2T, BWL, BW2P, BWA	1.00	Stk
170	031253	Dichtung Gebläse Zuführung BW10-26 ab Los30, BW2, BW2T, BWL, BW2P, BWA	1.00	Stk
250	031257	Dichtung Klappe Zuführung BW10-26 ab Los30, BW2, BW2T, BWL, BW2P, BWA	1.00	Stk
110	042232	Dichtungsprofil Sammelkasten (Zyklon)	1.00	Stk
107	053467	Dichtungsprofil Vorratsbehälter 200KG und Ascheaustragung in Tonne BW2, BW2T 10-33, BWL/BWA 10-26, PW	1.00	Stk
105	053465	Dichtung Vorratsbehälter Ø4,2	1.00	Stk
2000	007240	Diffuser LED-Hybrid AeroWIN	3.00	Stk
120	031256	Distanzbolzen Zuführung BioWIN BW10-26 ab Los 30, BW2, BW2T, BWL, BW2P, BWA	1.00	Stk
650	031258	Drahtseil 702x1,5mm beidseits mit Endnippel BW2, BW2T, BWL, BW2P	1.00	Stk
1090	504051	DUO006 Stahlrohrführung der Zuführschläuche in Rauchrohrnähe mit beliebig einstellbarem Winkel	1.00	Stk
155	012702	Filter zu Motor-Saugturbine BioWIN2-Pelletsbehälter	1.00	Stk
130	051386	Flachkopfschraube 5x10 verz.	1.00	Stk
140	051386	Flachkopfschraube 5x10 verz.	1.00	Stk
150	051114	Flansch Schneckenmotor BW2, BW2T 10-33, BWL/BW2P/BWA 10-26	1.00	Stk
485	056195	Förderschnecke Pelletsbehälter - Set BW2 NEU	1.00	Stk
160	054349	Fülldeckel BW2T 10-33, BWL/BWA 10-26	1.00	Stk
1040	012600	Gasfeder Stabilus	1.00	Stk
340	044667	Gebläsemotor für Pelletszuführung PMX, BW10-60, BW2T, BWL, BW2P, BWA	1.00	Stk

## Pelletsbehälter (A000130)

Pos.	Artikelnr.	Bezeichnung	Menge	Einheit
670	031096	Gewindefurchende Schraube M4 x 16 TT vz.	1.00	Stk
600	031545	Gewindefurchende Sechskantschraube DIN 7500 - M5x12, verzinkt	1.00	Stk
200	048976	Haltekonsole Pelletsbehälter BW2, BW2T, BWL, BW2P, BWA	1.00	Stk
950	004237	Innensechskantschraube M5x10	1.00	Stk
20	006340	Kabelverschraubung	1.00	Stk
210	045048	Kabel Zuführung inkl. Relais BW2, BW2T, BWL, BWA	1.00	Stk
210	055305	Kabel Zuführung inkl. Relais BW2T, BWL, BW2P, BWA	1.00	Stk
220	051388	Käfigmutter M5	1.00	Stk
230	051112	Käfigmutter M8	1.00	Stk
240	045955	Klappe Sammelkasten BW2, BW2T, BWL, BW2P, BWA	1.00	Stk
260	000965	Klemmleiste Standard OE/KM, PSX, BW2T, BWL, BW2P, BWA	1.00	Stk
270	048967	Klemmschale BW2, BW2T, BWL, BW2P, BWA	1.00	Stk
280	046194	Kohlebürstenset (2Stk.) zu Gebläsemotor 230V AMETEK/Lamb für Pellets-Zuführung BW2T, BW2P, BWA	1.00	Stk
285	054653	Kohlebürstenset (2Stk.) zu Motor-Saugturbine 230V ebetec für Pellets-Zuführung 15m BW2T, BWL, BW2P, BWA	1.00	Stk
290	042035	Kolben Zuführung komplett BW2, BW2T, BWL, BW2P, BWA	1.00	Stk
300	048970	Konsole Näherungsschalter BW2T, BWL, BW2P, BWA	1.00	Stk
305	051786	Konsole Näherungsschalter Deckel BW2, BW2T, BWL, BWA	1.00	Stk
310	048891	Konsole Schneckenmotor BW2, BW2T, BWL, BW2P, BWA	1.00	Stk
315	054424	L-Winkel Abdeckblende BW2T, BWL, BW2P, BWA	1.00	Stk
1060	051751	L-Winkel Pelletsbehälter BW2, BW2T, BWL, BWA	1.00	Stk
320	050867	Leitung Rückbrandsicherung BW2, BW2T, BWL, BW2P, BWA	1.00	Stk

## Pelletsbehälter (A000130)

Pos.	Artikelnr.	Bezeichnung	Menge	Einheit
860	019836	Linsen-Blechschaube 2,9x16verz.	1.00	Stk
880	016768	Linsenschraube mit Innensechskant, M3x5 verz.,	1.00	Stk
1130	031250	Lippendichtringe PK Ø=50 Pellets-Zuführeinheit	1.00	Stk
330	050866	Luftkanal BW2, BW2T, BWL, BW2P, BWA	1.00	Stk
980	051773	Magnetblech Pelletsbehälter BW2, BW2T, BWL, BWA	1.00	Stk
930	001760	Magnetverschluß schwarz VAE, LWP, LWK, BW2T, BWL, BWA, AEHM	1.00	Stk
350	012700	Motor -Saugturbine 15m mit EMV-Filter	1.00	Stk
570	016586	Mutter DIN 934 - M5 - 8 - verzinkt	1.00	Stk
580	016594	Mutter DIN 934 - M6 - 8 - verzinkt	1.00	Stk
370	006832	Näherungsschalter induktiv M12	1.00	Stk
360	007635	Näherungsschalter kapazitiv mit Anschlußkabel 340mm	1.00	Stk
2020	013349	Platine LED-LINK-Modul	1.00	Stk
940	000299	Puffer aus Silikon	1.00	Stk
380	005067	Relais 30A 250V AC 1polig BW2, BW2T, BWL, BW2P, BWA	1.00	Stk
80	050868	Revisionsdeckel Vorratsbehälter BW2, BWL, BW2P, BWA	1.00	Stk
400	042510	Rückbrandsicherung PMX, BW, BW2, BW2T, BWL, BW2P, BWA	1.00	Stk
985	052482	Saugrohr Zyklon kpl. BW2, BW2T, BWL, BW2P, BWA	1.00	Stk
410	050990	Scharnier BW2, BW2T, BWL, BW2P, BWA	1.00	Stk
450	055827	Schlauch-PVC 7X2mm glasklar 450mm	1.00	M
470	006875	Schlauchklemme 40-60/12 C71 Pelletszuführung, Umschalteinheit	1.00	Stk
460	006874	Schlauchklemmen ABA Mini 9-11 PMX, BW2, BW2T, BWL, BW2P, BWA	1.00	Stk
490	050901	Schneckenmotor SPG 4,8 U/min	1.00	Stk

## Pelletsbehälter (A000130)

Pos.	Artikelnr.	Bezeichnung	Menge	Einheit
500	006378	Schneidring 8mm BW, BW2, BW2T, BWL, BW2P, BWA	1.00	Stk
510	045951	Schottwand Zuführung BW, BW2 bis 31.01.2015	1.00	Stk
510	052480	Schottwand Zuführung BW2 (ab 01.02.2015) BW2T, BWL, BW2P, BWA	1.00	Stk
515	051790	Schutzblech Kabel BW2, BW2T, BWL, BWA	1.00	Stk
540	051397	Schutzkappe schwarz Ø 71,4mm	1.00	Stk
1110	015026	Sechskantschraube DIN 933 - M6x10 - 8.8 - verzinkt	1.00	Stk
610	017051	Sechskantschraube DIN 933 - M6x12 - 8.8	1.00	Stk
620	021504	Sechskantschraube DIN933 - M6x45	1.00	Stk
630	015134	Sechskantschraube DIN 933 - M8x16 - 8.8 - verzinkt	1.00	Stk
640	017086	Sechskantschraube DIN 933 - M8x20 - 8.8 - verzinkt	1.00	Stk
660	031261	Seilumlenkung BW2, BW2T, BWL, BW2P, BWA	1.00	Stk
1020	054352	Seitenwand links Pelletsbehälter BW2T, BWL, BWA	1.00	Stk
2030	056531	SFHMHA1 Hybrid-Assistent (LED-Anzeige) zu Smart-Flow Hydraulik Modul SFHM	1.00	Stk
680	016727	Sicherungsmutter DIN 985 - M 5 - 8	1.00	Stk
700	006897	Sicherungsscheibe Ø6mm mit Nirokappe	1.00	Stk
710	045949	Sieb mit Öse kpl. Zuführeinheit BW10-26 ab Los30, BW2, BW2T, BWL, BW2P, BWA	1.00	Stk
730	045952	Spannstück für Seil BW2, BW2T, BWL, BW2P, BWA	1.00	Stk
740	009546	Spannverschluss	1.00	Stk
560	016565	Sperrzahnmutter M5 verzinkt	1.00	Stk
590	016553	Sperrzahnmutter M8 verzinkt	1.00	Stk
550	016567	Sperrzahnmutter M10 verzinkt	1.00	Stk
1010	051614	Standfuß Pelletsbehälter BW2, BW2T, BWL, BWA	1.00	Stk

## Pelletsbehälter (A000130)

Pos.	Artikelnr.	Bezeichnung	Menge	Einheit
970	009990	Stellfuß	1.00	Stk
750	050869	Stirnrad Ascheaustragung M2 Z36 BW2, BW2T, BWL, BW2P, BWA	1.00	Stk
760	045771	Stirnrad TK90 M2 Z45 VAE, BW2, BW2T, BWL, BW2P, BWA	1.00	Stk
770	003208	Tülle 10x17,5x1,2	1.00	Stk
180	009559	Tülle als Dämpfergummi Pellets-Zuführung	1.00	Stk
1030	051752	Türlager oben Pelletsbehälter BW2T, BWL, BWA	1.00	Stk
960	051753	Türlager unten Pelletsbehälter BW2, BW2T, BWL, BWA	1.00	Stk
440	031753	U-Scheibe DIN125 - M6 - A2	1.00	Stk
420	018058	U-Scheibe DIN 125 - M10	1.00	Stk
430	018309	U-Scheibe DIN 134 - M5	1.00	Stk
780	013749	Überwurfmutter Nr. 374 3/8" sw	1.00	Stk
790	006351	Überwurfmutter Ø 8mm verzinkt BW, BW2, BW2T, BWL, BW2P, BWA	1.00	Stk
800	048986	Verkleidung Pelletsbehälter BW2, BW2T, BWL, BW2P, BWA	1.00	Stk
890	054439	Verkleidungstür Pelletsbehälter BW2T, BWL, BWA	1.00	Stk
1140	046518	Verlängerungsrohr zu Umschalteinheit BIO020	1.00	Stk
2050	055884	Vortür Basaltgrau BW2T Hybrid	1.00	Stk
890	055416	Vortür Basaltgrau BW2T Hybrid kpl.	1.00	Stk
920	051754	Wartungsdeckel Pelletsbehälter BW2, BW2T, BWL, BWA	1.00	Stk
830	050379	Wasserbehälter montiert BW2, BW2T, BWL, BW2P, BWA	1.00	Stk
1080	054449	Zwischenplatte Gebläse montiert BW2, BW2T, BWL, BW2P, BWA	1.00	Stk
850	053466	Zyklondeckel BW2 ab 1.02.2015, BW2T, BWL	1.00	Stk
850	046166	Zyklondeckel kpl. abgedichtet Zuführung BW10-26 ab Los 30, BW2T, BWL, BW2P, BWA	1.00	Stk

## Pelletsbehälter (A000130)

Pos.	Artikelnr.	Bezeichnung	Menge	Einheit
870	018139	Zylinder Schraube 4,2x13 m. U-Scheibe	1.00	Stk