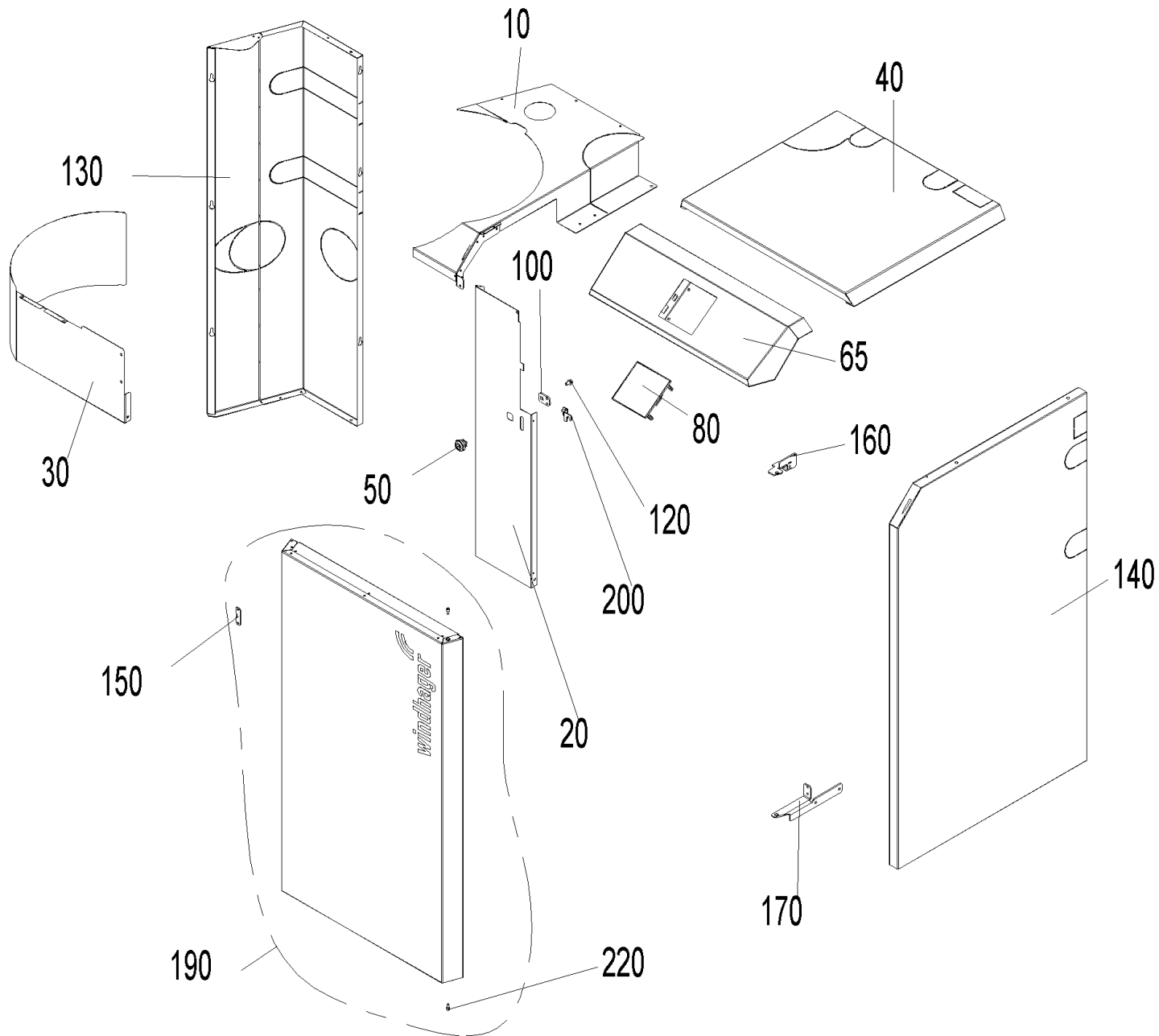


# Verkleidung (A000205)



## Verkleidung (A000205)

Pos.	Artikelnr.	Bezeichnung	Menge	Einheit
10	054676	Abdeckung hinten links kpl. BWL/BWA 10/15	1.00	Stk
10	054678	Abdeckung hinten links kpl. BWL/BWA 21/26	1.00	Stk
20	054356	Blende links BW2T, BWL, BW2P, BWA	1.00	Stk
30	055429	Blende Pelletsbehälter BWA	1.00	Stk
30	054344	Blende Pelletsbehälter BW2T, BWL	1.00	Stk
40	050940	Deckel NHF BW2/BWL/BWA 10/15	1.00	Stk
40	050875	Deckel NHF BW2/BWL/BWA 21/26	1.00	Stk
50	012256	Drehriegel mit Innensechskant SW10 VAE, BWXL 35-60, BW2, BW2T, BWL, BW2P, BWA	1.00	Stk
65	054659	Frontblende InfoWIN BWL/BWA 10-26	1.00	Stk
65	053159	BWA2 Frontblende zu InfoWIN Touch BioWIN Alpha	1.00	Stk
80	011986	InfoWIN plus HW B4 ab SW V 4.10 VAE, FW ab Los 0, BWL Flachbandkabelset 046045 muss hinzu bestellt werden.	1.00	Stk
80	001009	INF8 MES INFINITY InfoWIN Touch BW2T, LWPT, PW24-103, BW2P, AEHM, inkl. Masterfunktion und Webserver	1.00	Stk
100	047891	Mitnehmer BWXL35-60, BW2, BW2T, BWL, BW2P, BWA	1.00	Stk
120	031549	Sechskantschraube DIN 7500 - M6x12	1.00	Stk
130	054355	Seitenwand links BW2T/BWL/BW2P/BWA 21/26	1.00	Stk
130	054353	Seitenwand links BW2T/BWL/BW2P/BWA 10/15	1.00	Stk
140	054657	Seitenwand rechts BWL/BWA 21/26	1.00	Stk
140	054656	Seitenwand rechts BWL/BWA 10/15	1.00	Stk
150	047893	Spannblech BW2, BW2T, BWL, BW2P, BWA	1.00	Stk
160	048988	Türlager oben BW2, BWL, BWA	1.00	Stk
170	048987	Türlager unten BW2, BWL, BWA	1.00	Stk

## Verkleidung (A000205)

Pos.	Artikelnr.	Bezeichnung	Menge	Einheit
190	054675	Verkleidungstür kpl. mon. BWL/BWA 10-26	1.00	Stk
200	047892	Verriegelungsblech BWXL60, BW2, BW2T, BWL, BW2P, BWA	1.00	Stk
220	004237	Innensechskantschraube M5x10	1.00	Stk