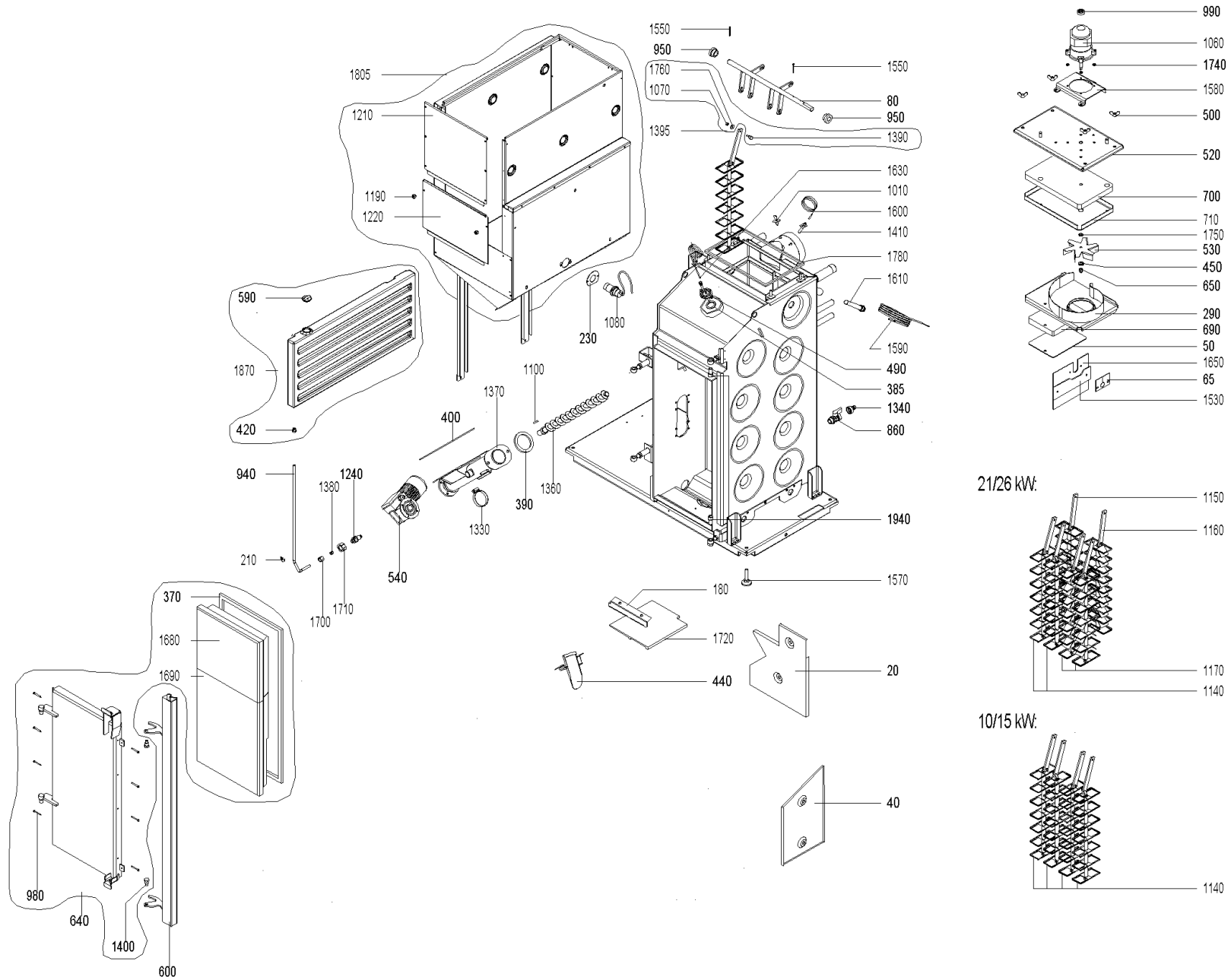


Kessel (A000121)



Kessel (A000121)

| Pos. | Artikelnr. | Bezeichnung | Menge | Einheit |
|------|------------|--|-------|---------|
| 20 | 041250 | Abdeckblech hinten PMX, BW10-26 | 1.00 | Stk |
| 40 | 041251 | Abdeckblech rechts PMX, BW10-26 | 1.00 | Stk |
| 50 | 042375 | Abdeckung Isolierstein/Gebälsekasten PMX210/260,BioWIN 10-26 | 1.00 | Stk |
| 65 | 046214 | Abdeckung Trennblech kpl. BW10-26 | 1.00 | Stk |
| 80 | 043771 | Achse Heizflächenreinigung kpl. BW10-26 | 1.00 | Stk |
| 180 | 041249 | Auflageschiene Umlenkplatte PMX, BW10-26 | 1.00 | Stk |
| 210 | 006603 | Befestigungsschelle OBO Ø8, Typ 604, DIN 72571 BW10-26 | 1.00 | Stk |
| 230 | 044656 | Blech Füllstandscharter BW10-26 | 1.00 | Stk |
| 290 | 040895 | Deckel Nachheizfläche PMX, BW10-26 | 1.00 | Stk |
| 370 | 043827 | Dichtschnur für Heizzür (Glasfaserpkg.16x10x2170mm) BW10-26 | 1.00 | Stk |
| 385 | 016162 | Dichtung-Klinger Graphit HL 300, 3/4" (38x27x3mm) BW10-26 | 1.00 | Stk |
| 1780 | 048837 | Dichtung für Deckel Nachheizfläche BioWIN | 1.00 | Stk |
| 390 | 006841 | Dichtung Schneckenrohr/Kessel Si PMX, BW10-26 | 1.00 | Stk |
| 400 | 006842 | Dichtung Schneckenrohr/Vorratsbehälter 178x178x3mm | 1.00 | Stk |
| 420 | 007074 | Durchführungstülle DH 80/115/80 Wasserbehälter BW10-26 | 1.00 | Stk |
| 80 | 056180 | ET-SET Achse Heizflächenreinigung + Lager + Splint BioWIN | 1.00 | Stk |
| 440 | 041027 | Fallrinne Pellets PMX15, BW10/15 | 1.00 | Stk |
| 450 | 017922 | Federring DIN 127B, M 8 verzinkt | 1.00 | Stk |
| 490 | 043756 | Flansch für Brennkammerfühler kpl. BW10-26, BWXL35-60 | 1.00 | Stk |
| 500 | 019415 | Flügelmutter blank DIN 315 - M8 - CuZn | 4.00 | Stk |
| 520 | 040882 | Gebälsedeckel PMX, BW10-26 | 1.00 | Stk |
| 530 | 040875 | Gebälserad PMX15, BW10/15, FW bis Los 9, VAE | 1.00 | Stk |

Kessel (A000121)

| Pos. | Artikelnr. | Bezeichnung | Menge | Einheit |
|------|------------|---|-------|---------|
| 540 | 044663 | Getriebemotor Schnecke (4 rpm) BW10/15, PMX15 | 1.00 | Stk |
| 590 | 007073 | Griffstopfen GPN310 G30 SW | 1.00 | Stk |
| 600 | 043546 | Handgriff Heizzür BW10-26 | 1.00 | Stk |
| 640 | 044684 | Heizzür kpl.geschw. BW10-26 | 1.00 | Stk |
| 650 | 025967 | Hutmutter DIN 1587 - M8 - 6 - verzinkt | 1.00 | Stk |
| 690 | 006916 | Isolierstein Gebläsekasten (190x139x25) PMX21/26, BW10-26 | 1.00 | Stk |
| 700 | 006770 | Isolierung Gebläsedeckel RBP-9 (313x194x30) PMX, BW10-26 | 1.00 | Stk |
| 710 | 040887 | Isolierungsaufnahme Gebläsedeckel PMX, BW10-26 | 1.00 | Stk |
| 860 | 004385 | KFE-Kugelhahn 1/2" Fig.2613-1/2" mit rotem Griff, Sechskantmutter | 1.00 | Stk |
| 940 | 043458 | Kupferleitung Rückbrandsicherung BW10-26 | 1.00 | Stk |
| 950 | 006758 | Lager Heizflächenreinigung PMX, BW10-26 | 1.00 | Stk |
| 980 | 016719 | Linsen-Bohrschraube DIN 7504N - 4,2x38 | 1.00 | Stk |
| 990 | 007304 | Magnet Motor PMX, HMX bis Los24, BW10-26 | 1.00 | Stk |
| 1600 | 006820 | MES007 Tauchfühler (Rauchgas-/Kollektorfühler) Pt 1000 (Länge 2000mm) | 1.00 | Stk |
| 1590 | 502186 | MES009M Tauchfühler ZTF 222 (Boiler-/Kessel-/Pufferfühler) für MES, Länge: 2,5m | 1.00 | Stk |
| 1010 | 020035 | Meßlochverschluß | 1.00 | Stk |
| 1060 | 044666 | Motor Abgasgebläse BW10-26 Umbauanleitung für PMX 15-26 beiliegend | 1.00 | Stk |
| 1070 | 016596 | Mutter DIN 934 - M6 - A2 | 1.00 | Stk |
| 1080 | 007821 | Näherungsschalter kapazitiv EC 3025 NPAPL mit Anschlußkabel 4m | 1.00 | Stk |
| 1100 | 006766 | Paßfeder 6x6x28 mm ohne Anzug DIN6885 A | 1.00 | Stk |
| 1805 | 045586 | Pellets-Vorratsbehälter kpl.mont. BW10-26 | 1.00 | Stk |
| 1140 | 042016 | Putzleiste kpl. Heizflächenreinigung, montiert PMX,BioWIN10-26 | 4.00 | Stk |

Kessel (A000121)

| Pos. | Artikelnr. | Bezeichnung | Menge | Einheit |
|------|------------|--|-------|---------|
| 1190 | 007655 | Rändelmutter mit Durchgangsgewinde M5 SW | 1.00 | Stk |
| 1210 | 043291 | Revisionsdeckel Vorratsbehälter oben BW10-26 | 1.00 | Stk |
| 1220 | 043292 | Revisionsdeckel Vorratsbehälter unten BW10-26 | 1.00 | Stk |
| 1240 | 042510 | Rückbrandsicherung PMX, BW, BW2, BW2T, BWL, BW2P | 1.00 | Stk |
| 1750 | 024767 | Scheibe ISO 7089 - M8 - DIN125 | 1.00 | Stk |
| 1330 | 006905 | Schlauchklemme 50-70/9 C71 f. STB Rückbrand PMX, BW10-26 | 1.00 | Stk |
| 1340 | 004386 | Schlauchtülle, Überwurfmutter und Dichtung KFE-Kugelhahn Fig. 2613-1/2" | 1.00 | Stk |
| 1360 | 041139 | Schnecke kpl. Pellets PMX, BW10-26 | 1.00 | Stk |
| 1370 | 042679 | Schneckenrohr abgedichtet, neu ET PMX, BioWIN10-26 | 1.00 | Stk |
| 1380 | 006378 | Schneidring 8mm BW, BW2, BW2T, BWL, BW2P | 1.00 | Stk |
| 1390 | 006756 | Schraube Heizflächenreinigung M6 | 1.00 | Stk |
| 1395 | 045076 | Schraube M6 (1.4301)m.U-Scheibe u.Mutter Heizflächenreinigung | 1.00 | Stk |
| 1400 | 009219 | Schraube Türgrifflager vz | 1.00 | Stk |
| 1410 | 041498 | Schutzrohr Rauchgasfühler | 1.00 | Stk |
| 1530 | 042369 | Spannblech PMX21/26,BioWIN10-26 | 1.00 | Stk |
| 1550 | 017981 | Splint DIN 94, 4x32 verzinkt BW10-26, VEK170-220 | 1.00 | Stk |
| 1570 | 009990 | Stellfuß | 4.00 | Stk |
| 1580 | 044007 | Strahlschutzblech Gebläsemotor BW10-26, SW | 1.00 | Stk |
| 1610 | 005452 | Tauchhülse 1/2" (129mm) | 1.00 | Stk |
| 1630 | 007626 | Thermoelement 2AB NM30/110 mm TI/DI 2AB25 2,5 (Brennkammer- bzw. Thermocontrollfühler) | 1.00 | Stk |
| 1650 | 042368 | Trennblech PMX21/26,BioWIN10-26 | 1.00 | Stk |
| 1680 | 006725 | Türstein oben 346x290,5x80 BW10-26 | 1.00 | Stk |

Kessel (A000121)

| Pos. | Artikelnr. | Bezeichnung | Menge | Einheit |
|------|------------|---|-------|---------|
| 1690 | 006805 | Türstein unten 450x346x80 BW10-26 | 1.00 | Stk |
| 1760 | 031753 | U-Scheibe DIN125 - M6 - A2 | 1.00 | Stk |
| 1740 | 020397 | U-Scheibe ISO 7089 - M6 - PA 66, DIN125 | 1.00 | Stk |
| 1720 | 006850 | Umlenkplatte PMX, BW10-26 | 1.00 | Stk |
| 1710 | 013749 | Überwurfmutter Nr. 374 3/8" sw | 1.00 | Stk |
| 1700 | 006351 | Überwurfmutter Ø 8mm verzinkt BW, BW2, BW2T, BWL, BW2P | 1.00 | Stk |
| 1870 | 007070 | Wasserbehälter BW10-26 | 1.00 | Stk |
| 1940 | 020117 | Zylinderschraube m. Innensechskant ISO 4762 - M12 x 25 - 8.8 - verzinkt (DIN 912) | 1.00 | Stk |