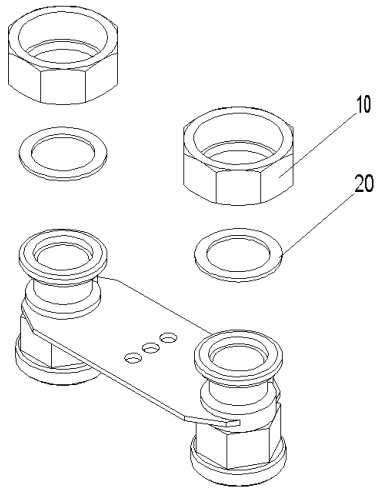
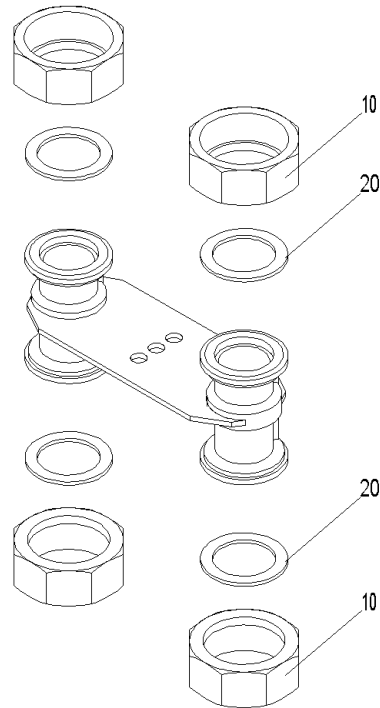


SKA010/SKW010/020/030 (SKW00+SKW)

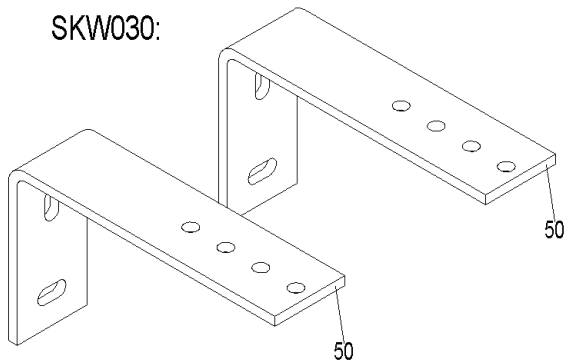
SKW010:



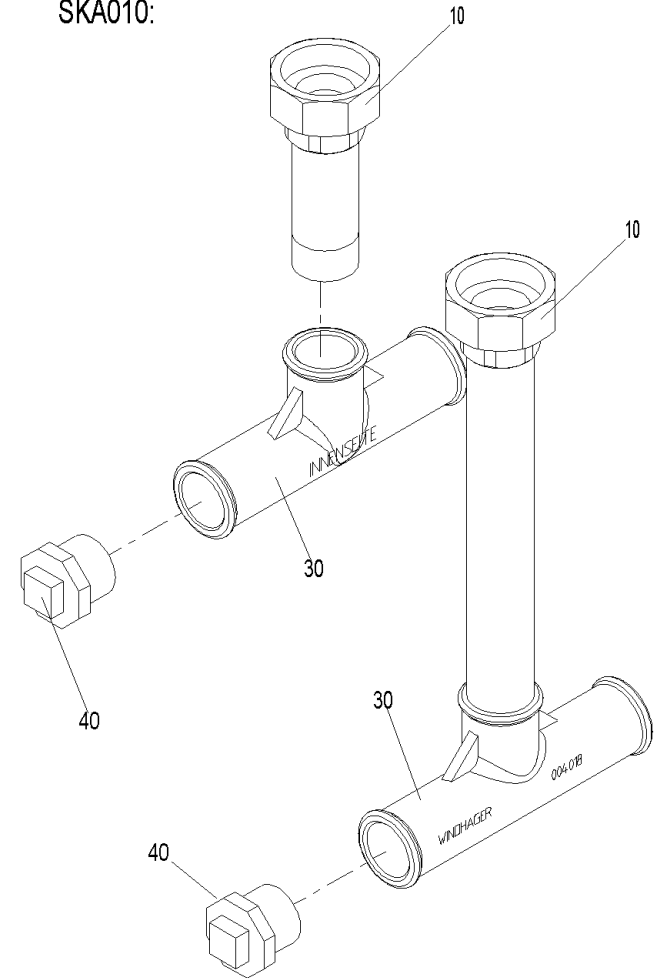
SKW020:



SKW030:



SKA010:



SKA010/SKW010/020/030 (SKW00+SKW)

Pos.	Artikelnr.	Bezeichnung	Menge	Einheit
10	012548	Überwurfmutter Nr.374 1" sw	1.00	Stk
20	016179	Klingerit-Dichtung 1" (44x32x2mm)	1.00	Stk
30	004018	Kesselanschlußstück 2-346-004018	1.00	Stk
40	004839	Stopfen Nr.290, 1" schwarz	1.00	Stk
50	040561	Wandhalter (1Stk.) für MES-Verteiler	1.00	Stk