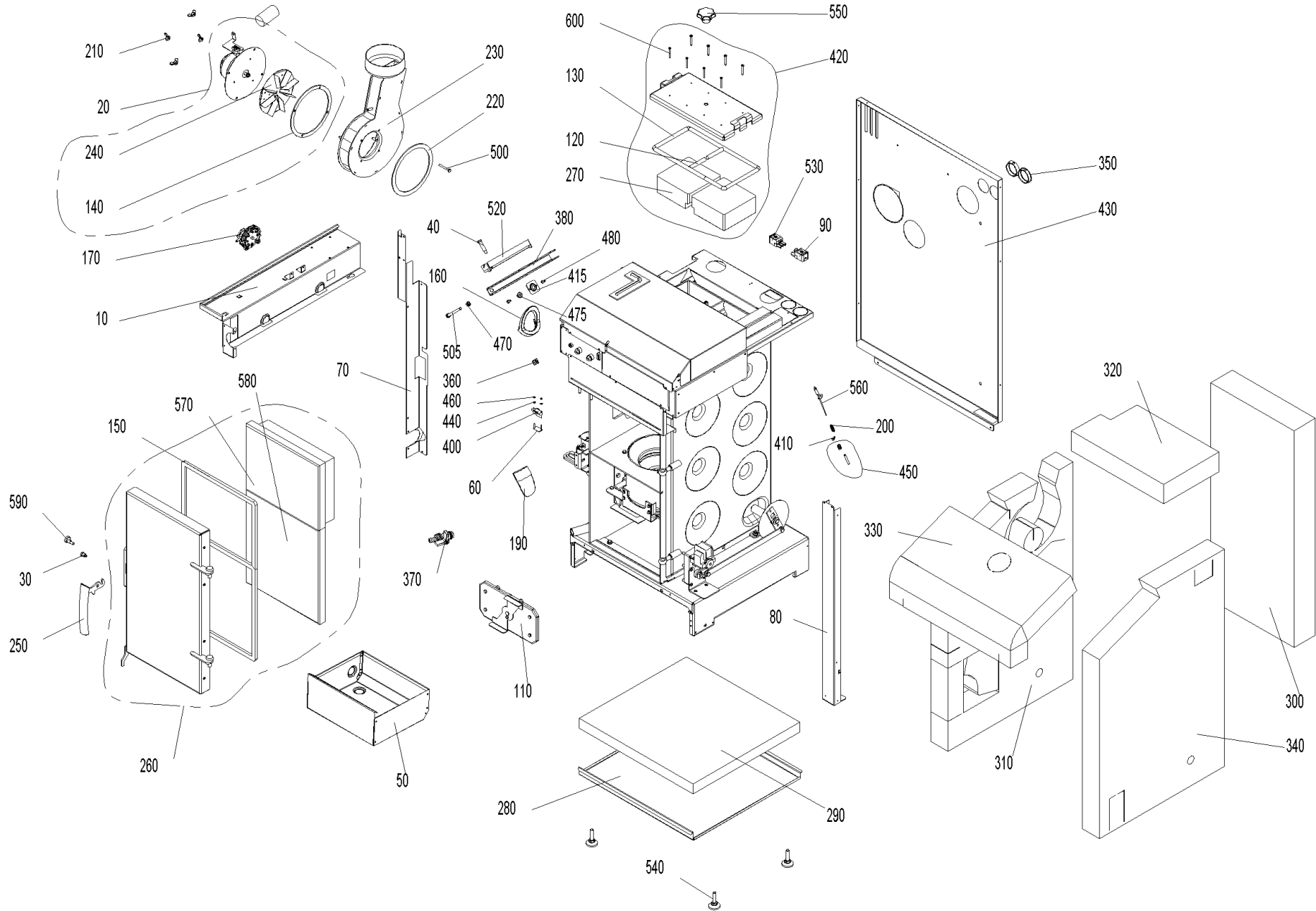


# Kessel (BW2-K+BW2-K)



## Kessel (BW2-K+BW2-K)

Pos.	Artikelnr.	Bezeichnung	Menge	Einheit
10	050918	Abdeckblech BW2/BW2T 10/15, BWL10/15, BW2P 10/15	1.00	Stk
10	048991	Abdeckblech BW2/BW2T 21-33, BWL/BW2P 21/26	1.00	Stk
20	053010	Abgasgebläse inkl. Dichtung BW2/BW2T/BWL 10-26, BW2P 10-15	1.00	Stk
20	054674	Abgasgebläse inkl. Dichtung BW2/BW2T 33, BW-XL, BW2P 21/26	1.00	Stk
30	048881	Achse für Türgriff LWK18-30, LWPT18-50, BW2/BW2T 10-33, BWL10-26, BW2P 10-26	1.00	Stk
40	013813	Ansatzschraube M8 x 33,5 x 43,5	1.00	Stk
50	055000	Aschelade BW2, BW2T, BWL	1.00	Stk
60	051045	Befestigung Mikroschalter kpl. BW2/BW2T 10-33, BWL, BW2P	1.00	Stk
70	051109	Blende links Kessel BW2/BW2T 10-33, BWL, BW2P	1.00	Stk
80	048609	Blende rechts Kessel BW2/BW2T 10-33, BWL, BW2P	1.00	Stk
90	070324	Buchse 3 polig VAE, FW, BW2, BW2T, BWL, BW2P, AEHM	1.00	Stk
110	051056	Deckel Nachheizfläche kpl. BW2/BW2T 10-33, BWL, BW2P	1.00	Stk
120	051041	Dichtschnur kurz f. Reinigungsdeckel BW2/BW2T 10/15, BWL10/15, BW2P 10/15	2.00	Stk
120	051040	Dichtschnur kurz f. Reinigungsdeckel BW2/BW2T 21-33, BWL21/26, BW2P 21/26	2.00	Stk
130	051034	Dichtschnur Reinigungsdeckel BW2/BW2T 10/15, BWL10/15, BW2P 10/15	1.00	Stk
130	051017	Dichtschnur Reinigungsdeckel BW2/BW2T 21-33, BWL21/26, BW2P 21/26	1.00	Stk
140	051006	Dichtung Gebläsekasten BW2/BW2T 10-26, BWL10-26, BW2P 10-26	1.00	Stk
140	054673	Dichtung Gebläsekasten BW2/BW2T 33	1.00	Stk
150	048916	Dichtung Heiztür BW2/BW2T 10-33, BWL10-26, BW2P 10-26	1.00	Stk
160	048926	Dichtung Schneckenrohr Silikon 60SH BW2/BW2T 10-33, BWL10-26, BW2P 10-26	1.00	Stk
170	055019	Differenzdrucktransmitter Typ 401 BW2P	1.00	Stk
170	045404	Differenzdruckwächter kpl.verp. FW, BW2/BW2T 10-33, BWXL35-60, BWL10-26	1.00	Stk

## Kessel (BW2-K+BW2-K)

Pos.	Artikelnr.	Bezeichnung	Menge	Einheit
190	048921	Fallrinne kpl. BW2/BW2T 10-33, BWL10-26, BW2P 10-26	1.00	Stk
200	050647	Feder Brennkammer-Fühler	1.00	Stk
210	019410	Flügelmutter DIN315 - M6	4.00	Stk
220	051005	Gebläsedichtung BW2/BW2T 10-33, BWL10-26, BW2P 10-26	1.00	Stk
230	054672	Gebläsekasten inkl. Dichtung BW2/BW2T 33	1.00	Stk
230	053234	Gebläsekasten inkl. Dichtungen BW2/BW2T/BWL 10-26	1.00	Stk
240	052951	Gebläserad Abgasgebläse Ø160 x 25 BW2/BW2T/BWL 10-26, BW2P 10-15	1.00	Stk
240	054460	Gebläserad Abgasgebläse Ø210 BW-XL, BW2T 33, BW2P 21/26	1.00	Stk
480	031545	Gewindefurchende Sechskantschraube DIN 7500 - M5x12, verzinkt	1.00	Stk
250	007480	Heizkesselgriff aus Kunststoff LW, BW2, BW2T, BWL, BW2P	1.00	Stk
260	051545	Heiztür kpl. lackiert BW2/BW2T 10-33, BWL10-26, BW2P 10-26	1.00	Stk
270	050636	Isolierstein Reinigungsdeckel BW2/BW2T/BWL 10/15, BW2P 10/15	2.00	Stk
270	051007	Isolierstein Reinigungsdeckel BW2/BW2T 21-33, BWL 21/26, BW2P 21/26	2.00	Stk
280	048863	Isoliertasse BW2/BW2T 10-33, BWL10-26	1.00	Stk
290	048864	Isolierung Boden Glaswolle BW2/BW2T 10-33, BWL10-26	2.00	Stk
300	051116	Isolierung hinten BW2/BW2T 10-33, BWL 10-26	1.00	Stk
310	051119	Isolierung links BW2/BW2T/BWL 10/15	1.00	Stk
310	051117	Isolierung links BW2/BW2T/BWL 21/26	1.00	Stk
310	054455	Isolierung links BW2/BW2T 33	1.00	Stk
320	048910	Isolierung Nachheizfläche BW/BW2T/BWL 10/15	1.00	Stk
320	048958	Isolierung Nachheizfläche BW/BW2T 21-33, BWL21/26	1.00	Stk
330	048911	Isolierung oben BW2/BW2T 10-33, BWL 10-26, BW2P 10-26	1.00	Stk

## Kessel (BW2-K+BW2-K)

Pos.	Artikelnr.	Bezeichnung	Menge	Einheit
340	050924	Isolierung rechts BW2/BW2T/BWL 10/15	1.00	Stk
340	048907	Isolierung rechts BW2/BW2T 21-33, BWL 21/26	1.00	Stk
350	004096	Kabeldurchführung schwarz Ø 50 BW/BW2/BW2T, BWXL, BWL, MWP WZS, BW2P, AEHM	2.00	Stk
360	051112	Käfigmutter M 8 BW2/BW2T 10-33, BWL 10-26, BW2P	1.00	Stk
370	004385	KFE-Kugelhahn 1/2" Fig.2613-1/2" mit rotem Griff, Sechskantmutter	1.00	Stk
380	048611	Klemmhebel Pelletsbehälter BW2/BW2T 10-33, BWL10-26, BW2P 10-26	1.00	Stk
600	016719	Linse-Bohrschraube DIN 7504N - 4,2x38	8.00	Stk
400	007632	Mikroschalter EF83161.8 mit Flachhebel BW2/BW2T 10-33, BWL 10-26, BW2P 10-26	1.00	Stk
460	016551	Mutter DIN 934 - M3 - 8 - verzinkt	2.00	Stk
470	015992	Mutter DIN 934 - M8 - 8 - verzinkt	1.00	Stk
410	031274	Öse M6	1.00	Stk
415	052484	Plättchen Flanschmutter BW2/BW2T 10-33, BWL 10-26, BW2P	1.00	Stk
420	050477	Reinigungsdeckel kpl. lackiert BW2/BW2T/BWL10/15, BW2P 10/15	1.00	Stk
420	048870	Reinigungsdeckel kpl. lackiert BW2/BW2T 21-33, BWL21/26, BW2P 21/26	1.00	Stk
430	054851	Rückwand Kessel BW2/BW2T/BWL 10/15	1.00	Stk
430	054853	Rückwand Kessel BW2/BW2T 21-33, BWL 21/26	1.00	Stk
450	051069	Schutzrohr BK-Fühler kpl.	1.00	Stk
500	021504	Sechskantschraube DIN933 - M6x45	4.00	Stk
505	016461	Sechskantschraube DIN 933 - M8x80	1.00	Stk
515	016022	Silikonschlauch (5x1,5 mm)	0.21	M
520	048975	Spannleiste BW2/BW2T 10-33, BWL10-26, BW2P 10-26	1.00	Stk
475	016553	Sperrzahnmutter M8 verzinkt	1.00	Stk

## Kessel (BW2-K+BW2-K)

Pos.	Artikelnr.	Bezeichnung	Menge	Einheit
530	070323	Stecker 3 polig schwarz VAE, FW, BW2, BW2T, BWL, BW2P, AEHM	1.00	Stk
540	009990	Stellfuß	4.00	Stk
550	005125	Sterngriff LWP, BW2, BW2T, BWL, BW2P	1.00	Stk
560	007626	Thermoelement 2AB NM30/110 mm TI/DI 2AB25 2,5 (Brennkammer- bzw. Thermocontrollfühler)	1.00	Stk
570	048914	Türstein oben Heztür BW2/BW2T 10-33, BWL10-26, BW2P 10-26	1.00	Stk
580	050447	Türstein unten Heztür BW2/BW2T 10-33, BWL10-26, BW2P 10-26	1.00	Stk
440	021474	U-Scheibe DIN 134 - M3 - verzinkt	2.00	Stk
590	051004	Verschlußbolzen BW2/BW2T 10-33, BWL 10-26, BW2P	1.00	Stk