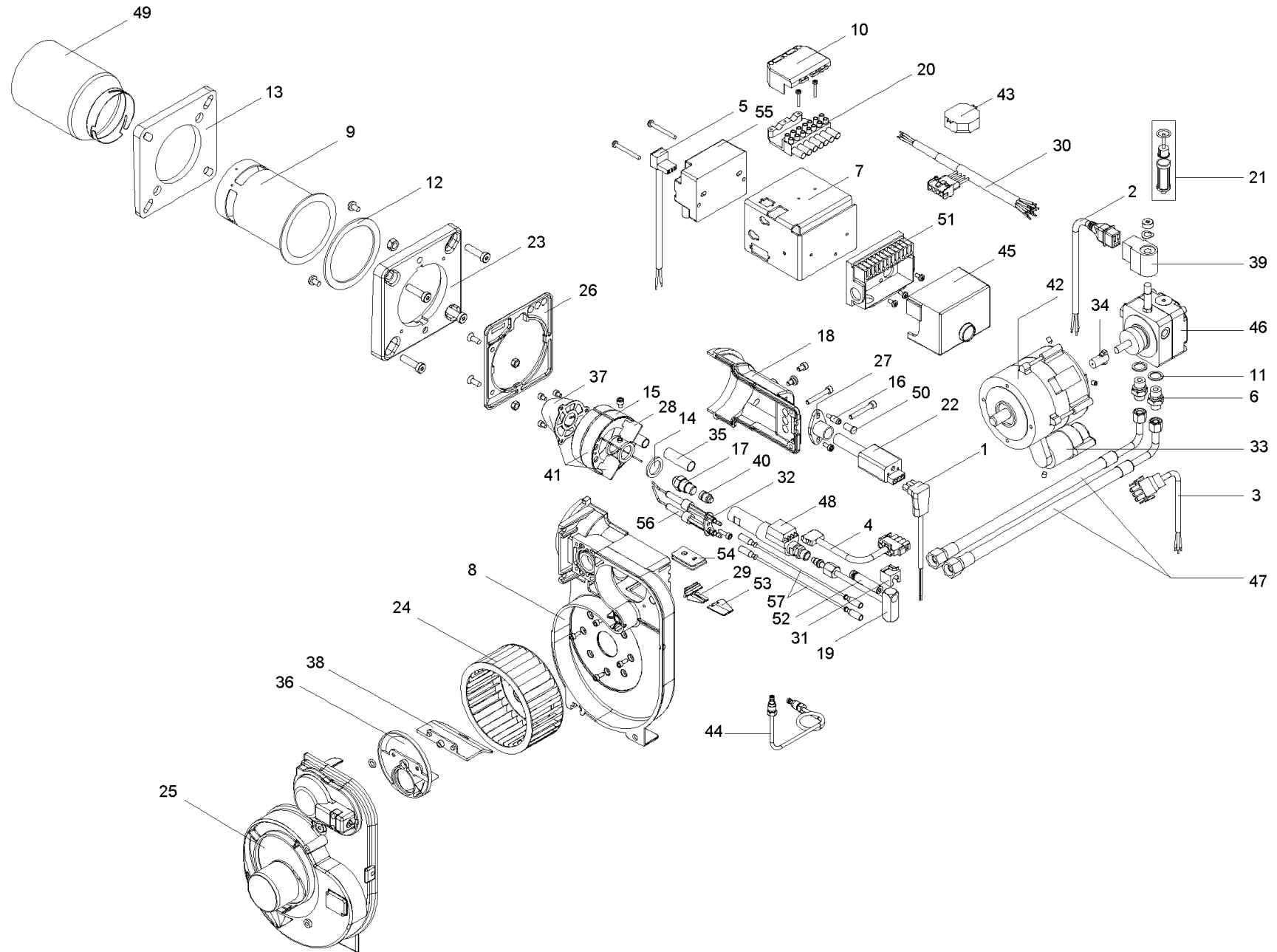


EBB 157 (EBB00+EBB_1)



EBB 157 (EBB00+EBB_1)

Pos.	Artikelnr.	Bezeichnung	Menge	Einheit
1	010474	Anschlußleitung Flackerdetektor OBB, EBB	1.00	Stk
2	010434	Anschlußkabel Magnetspule OKB, JWB, EBB	1.00	Stk
3	010435	Anschlußkabel Motor OKB, JWB, EBB	1.00	Stk
4	010422	Anschlusskabel Ölvorwärmer JWB, EBB	1.00	Stk
5	010457	Anschlußkabel (240mm) Zündeinheit EBI OKB, JWB, EBB, MIRA	1.00	Stk
6	010441	Anschlußnippel Ölschlauch OKB, JWB, EBB	2.00	Stk
8	010425	Brennergehäuse JWB, EBB	1.00	Stk
9	010475	Brennerrohr OBB, EBB	1.00	Stk
10	070192	Buchse 7 polig schwarz-braun	1.00	Stk
11	010444	Dichtring Schlauchnippel OKB, JWB, MIRA, EBB	2.00	Stk
12	010429	Dichtung Brennerrohr Unit JWB, EBB	1.00	Stk
13	010538	Dichtung Flansch JWB, EBB	1.00	Stk
14	010539	Distanzring 2,5 mm schwarz JWB, EBB	1.00	Stk
15	010415	Dosiering EBB 157/207/287	1.00	Stk
16	010446	Druckmessnippel OKB, JWB, EBB	1.00	Stk
17	009101	Düse 0,55 80°H blau für Ölbrenner	1.00	Stk
17	009090	Düse 0,40 80 °H (HW) blau für Ölbrenner	1.00	Stk
18	010536	Düsenstockdeckel EBB157/207/287	1.00	Stk
19	010530	Düsenstockrohr (151,5mm) OBB, EBB157/207/287	1.00	Stk
20	070192	Buchse 7 polig schwarz-braun	1.00	Stk
21	010922	Filter Ölpumpe BFP21,BFP21L3, OKB, OBB, JWB, EBB	1.00	Stk
22	010518	Flackerdetektor IRD 1010.1 axial EBB157/207/287	1.00	Stk

EBB 157 (EBB00+EBB_1)

Pos.	Artikelnr.	Bezeichnung	Menge	Einheit
23	055569	Flansch Unit mit O-Ring zu OKB	1.00	Stk
24	010452	Gebälserad 2 120 mm OKB, JWB, EBB	1.00	Stk
25	010500	Gebälsedeckel EBB157/207/287	1.00	Stk
26	010549	Grundplatte (klein) JWB, EBB	1.00	Stk
27	010589	Halter Flackerdetektor OBB, EBB	1.00	Stk
28	010490	Halter Luftdüse EBB157/207/287	1.00	Stk
29	010554	Halter Stellungsanzeige JWB, EBB	1.00	Stk
30	010470	Kabelsatz EBB157/207/287	1.00	Stk
31	010462	Kappe Düsenstockrohr OKB, JWB, EBB	1.00	Stk
32	010450	Klemmplatte Zündelektrode EBB157/207/287	1.00	Stk
33	010440	Kondensator 5µF EBB157/207/287	1.00	Stk
34	010558	Kupplung Motor JWB, EBB	1.00	Stk
35	010419	Lichtrohr 100mm EBB157/207/287	1.00	Stk
37	010670	Luftdüse D 24 OBB270, EBB	1.00	Stk
37	010590	Luftdüse D 19 OBB170, EBB	1.00	Stk
38	010570	Luft-Schaufel JWB, EBB	1.00	Stk
39	010923	Magnetspule Ölpumpe BFP21 OKB, JWB, EBB	1.00	Stk
40	010671	Membranventil LE-Vorwärmer OBB, EBB	1.00	Stk
42	010418	Motor EBB157/207/287, OBB	1.00	Stk
43	051832	Feuerungsautomat LMO64 inkl. Umverdrahtungsplan statt Nachlaufrelais zu Ölbrenner EBB (EcoWIN)	1.00	Stk
44	010416	Öldruckleitung EBB157/207/287 HL 60 (180W Motor)	1.00	Stk
45	051832	Feuerungsautomat LMO64 inkl. Umverdrahtungsplan statt Nachlaufrelais zu Ölbrenner EBB	1.00	Stk

EBB 157 (EBB00+EBB_1)

Pos.	Artikelnr.	Bezeichnung (EcoWIN)	Menge	Einheit
45	010932	Feuerungsautomat LOA24.171B27 OKB, JWB, OBB, EBB	1.00	Stk
46	010640	Ölförderpumpe BFP21 L3 LE für Brenner OBB, EBB	1.00	Stk
47	010488	Ölschlauch 1000 mm lang OKB, JWB, EBB	2.00	Stk
48	010610	Ölvorwärmer FPHB 5 LE OBB, EBB	1.00	Stk
49	010638	Rezirkulationsrohr OBB, EBB	1.00	Stk
50	010625	Schutzhülse Druckmessnippel JWB, EBB	1.00	Stk
51	010494	Stecksockel Ölfeuerungsautomat OKB, JWB, EBB	1.00	Stk
52	010497	Stellschraube OKB, JWB, EBB	1.00	Stk
53	010635	Stellungsanzeige A JWB, EBB	1.00	Stk
54	010636	Tülle Zündkabel JWB, EBB	1.00	Stk
55	003256	Zündeinheit EBI4 HPM	1.00	Stk
56	010639	Zündelektrodensatz OBB, EBB	1.00	Stk
57	010514	Zündkabel OKB, JWB, EBB	2.00	Stk