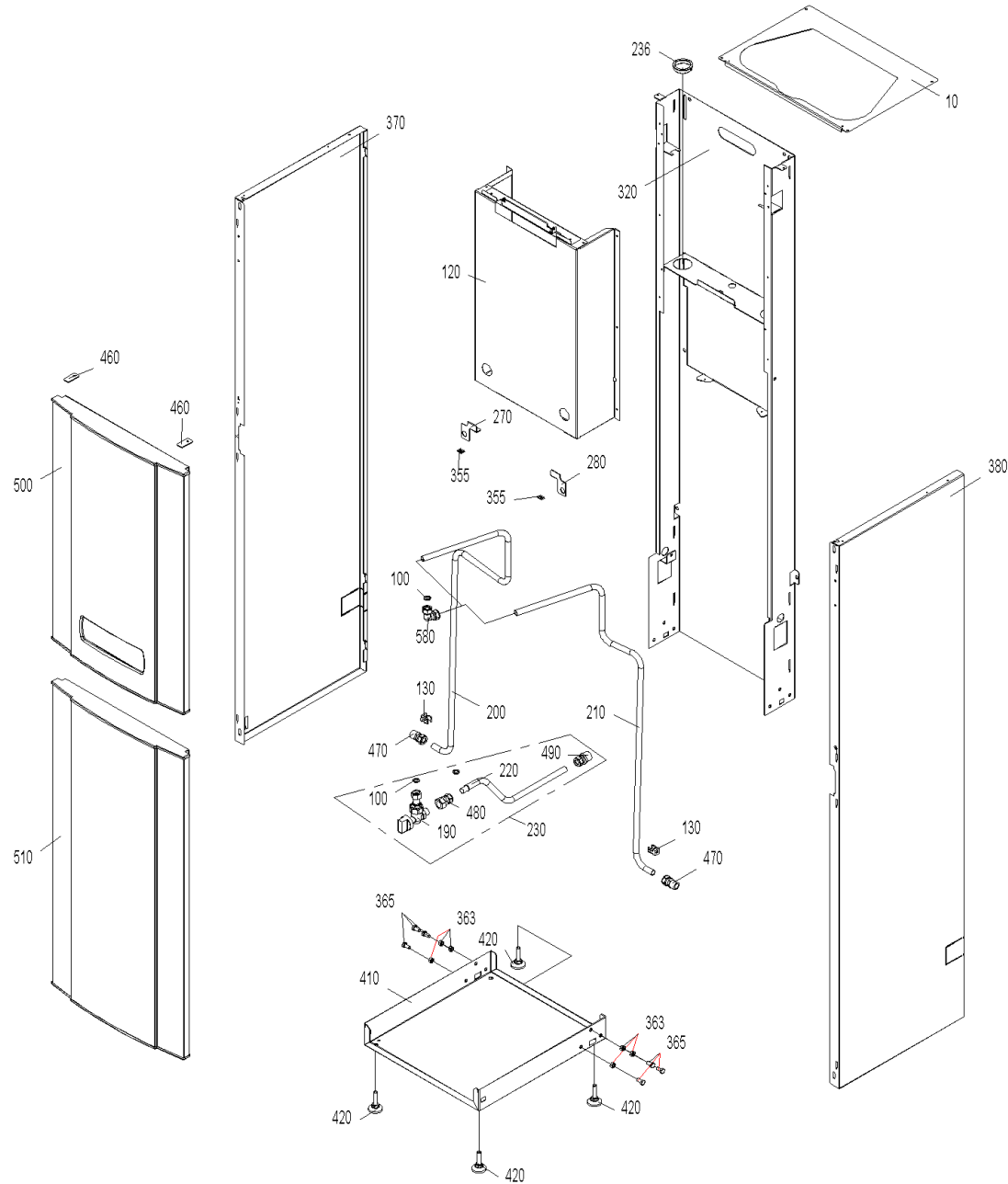
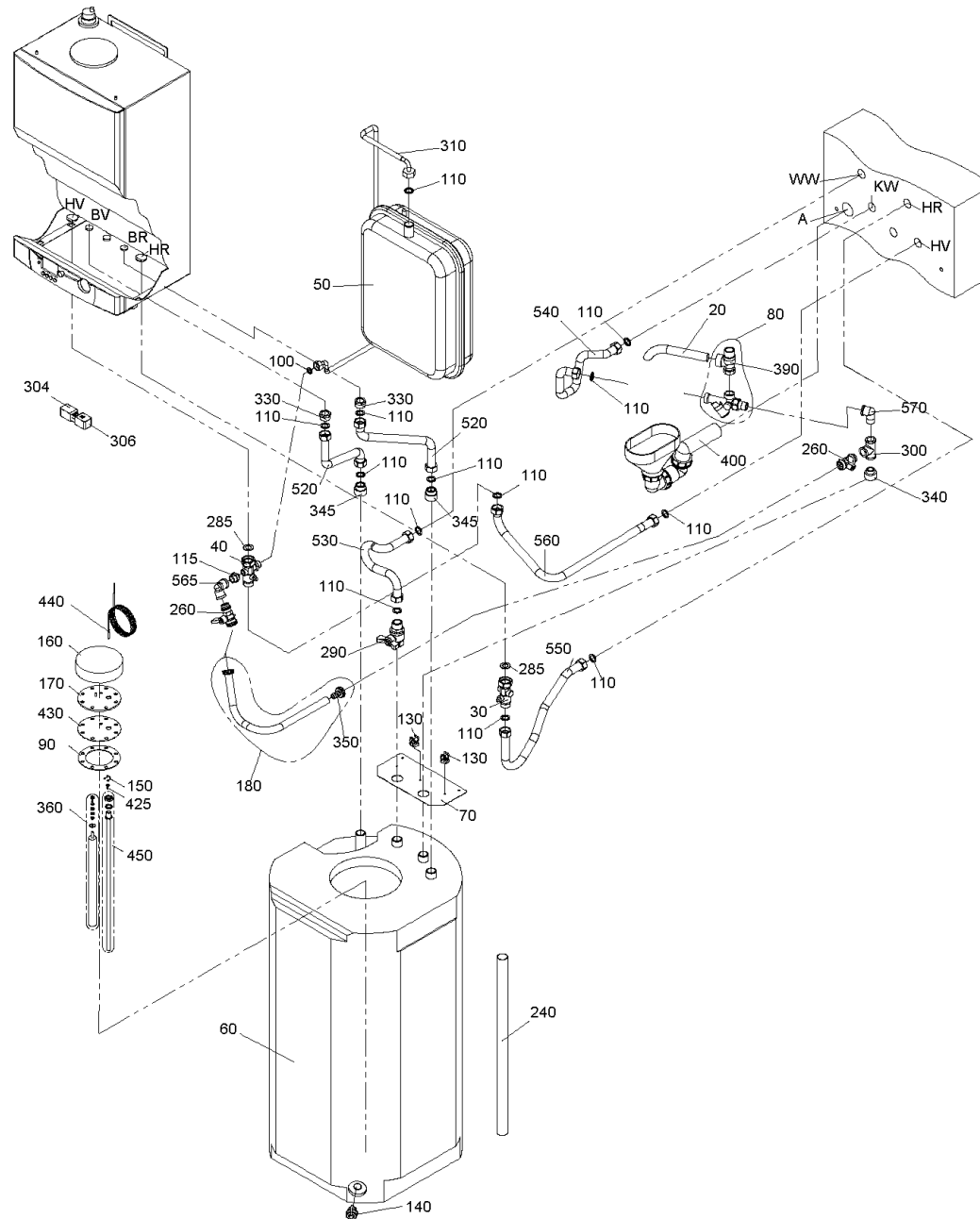


XENOWIN WZS (XW-WZS+XW_WZS)



XENOWIN WZS (XW-WZS+XW_WZS)



XENOWIN WZS (XW-WZS+XW_WZS)

Pos.	Artikelnr.	Bezeichnung	Menge	Einheit
10	045823	Abdeckung oben XW WZS, MWP WZS	1.00	Stk
20	007534	Ablaufrohr Sicherheitsventil XW, MWP WZS	1.00	Stk
30	013750	Absperrung 7/8" Überwurfmutter auf 3/4" AG XW	1.00	Stk
40	013751	Absperrung 7/8" Überwurfm. auf 3/4"AG u. 2x1/2"AG XW	1.00	Stk
50	002105	Ausdehnungsgefäß ROM 15 3/4" 1 SK-5990 XENTA, GKX, GWX, XW, AEHM	1.00	Stk
60	011655	Boiler GBS WIN 115-ER, 2 Schicht inkl. Schutzanode 5/4" 380, Tauchhülse 690x1/2", Dichtung 162x110x3 NB, Stützscheibe, Flanschplat	1.00	Stk
70	042249	Boilerhalteblech für Wärmezentrum	1.00	Stk
80	002981	Brauchwasser-Sicherheitsgruppe 1/2" XW WZS, MWP WZS	1.00	Stk
90	005789	Dichtung für Flansch 162x110x3 E650 75 Shore schw. NBL,NBS,NBX,GWX,AK/AP,AKK/AKP, GMX WZ, XENTA WZ, XenoWIN WZ, MWP WZ	1.00	Stk
100	016188	Klingerit-Dichtung (18x12x2mm)	1.00	Stk
110	016136	Dichtung Klingerit 1/4" (24x17x2mm)	1.00	Stk
120	046080	Distanzrahmen mit Aufhängung (045790 und 045398 und Niete 016527)NUR ERSATZTEIL	1.00	Stk
130	006030	Einfachrohrclip 14/15mm Nr. 9826	1.00	Stk
140	011656	Entleerungssystem	1.00	Stk
150	005959	Feder Tauchhülse (=Si-Feder für Fühler bei Tauchhülse) VEP200-202, VEK170-220, MWP WZS	1.00	Stk
160	005296	Flanschisolation Ø 200 x 50	1.00	Stk
170	005293	Flanschplatte kpl. Ø180x6mm 10,5/22 lackiert	1.00	Stk
180	042784	Füllstrecke vormontiert XENTA/GENIO/GMX-WZS/W, XENTA051KA, MWP WZS	1.00	Stk
190	012035	Gasabsperrhahn 1/2" Eckform, mit TAS und 1/2" Überwurfmutter XenoWIN WZS, MWP WZS	1.00	Stk
200	007532	Gasanschlußrohr links einteilig XW-WZ	1.00	Stk

XENOWIN WZS (XW-WZS+XW_WZS)

Pos.	Artikelnr.	Bezeichnung	Menge	Einheit
210	007533	Gasanschlußrohr rechts einteilig XW-WZ	1.00	Stk
220	007531	Gasanschlußrohr XENO003	1.00	Stk
230	505144	XENO003 Gas-Anschlussstrecke 3/4" mit Gas-Absperrhahn 1/2" für Aufputz- und Unterputzkonsole XENTA035	1.00	Stk
236	004096	Kabeldurchführung schwarz Ø 50 BW/BW2/BW2T, BWXL, BWL, MWP WZS, BW2P, BWA, AEHM	1.00	Stk
240	503246	Kunststoffrohr für Zirkulationsanschluß bzw. Kaltwasser-Einlauf (L=620mm) NBW85, NBS115, NBE, AK115	1.00	Stk
250	046662	KFE-Kugelhahn besteht aus: Doppelnippel, Winkel, KFE-Kugelhahn und Schlauchtülle XW	1.00	Stk
260	004385	KFE-Kugelhahn 1/2" Fig.2613-1/2" mit rotem Griff, Sechskantmutter	1.00	Stk
270	046064	Klemmplatte links XW-WZS	1.00	Stk
280	046065	Klemmplatte rechts XW-WZS	1.00	Stk
285	016189	Klingerit-Dichtung (27x16x2mm)	1.00	Stk
290	000555	Kugelhahn IG/AG 3/4", Typ 1821, vernickelt GMX, XENTA, ACW, ACS, MWP WZS	1.00	Stk
300	001724	Messing T-Stück Nr. 130, 1/2" blank	1.00	Stk
304	046219	Netzanschlußstecker 3pol.sw mit Zugentlastung f. Buchse XW WZS	1.00	Stk
306	041430	Netzanschlußbuchse 3pol.sw mit Zugentlastung Stecker	1.00	Stk
310	006220	Panzerschlauch 3/8"x1000, 1x90°3/4" IG, 1/2" IG	1.00	Stk
320	045401	Rahmen XW-WZS	1.00	Stk
330	002021	Reduktionsnippel Ms 3/4"AG x 1/2"IG D1102 (Übergang BVL/BRL auf Wellrohr 3/4")	1.00	Stk
340	001798	Reduzierstück Ms 1/2"AG x 3/4"IG	1.00	Stk
345	000143	Rohrverlängerung G ^{3/4} x20mm, flachdichtend, MS GMX040,MIRA-WZS nach DIN3523	1.00	Stk
350	004386	Schlauchtülle, Überwurfmutter und Dichtung KFE-Kugelhahn Fig. 2613-1/2"	1.00	Stk
355	016489	Schnappmutter 0536/17 vz.	1.00	Stk

XENOWIN WZS (XW-WZS+XW_WZS)

Pos.	Artikelnr.	Bezeichnung	Menge	Einheit
360	070326	Schutzanode 5/4" 380mm lang	1.00	Stk
363	015992	Mutter DIN 934 - M8 - 8 - verzinkt	1.00	Stk
365	017872	Sechskantschraube DIN 933 - M8x16 - A2	1.00	Stk
370	046066	Seitenwand links weiß XW-WZS	1.00	Stk
380	045402	Seitenwand rechts weiß XW-WZS	1.00	Stk
390	010840	Sicherheitsventil 6 bar Brauchwassergruppe	1.00	Stk
400	003005	Siphon DN40 HL20WI XENTA/GENIO WZS, MWP WZS	1.00	Stk
410	042238	Sockel für Wärmezentrum MWP	1.00	Stk
420	009990	Stellfuß	1.00	Stk
425	009735	Stopfen Ø18/12x24mm Gummi Tauchhülse GBS-WIN 115ER	1.00	Stk
430	005294	Stützscheibe Kst D 180 D23/d11 Boilerflansch GMX/GENIO WZW	1.00	Stk
440	502185	MES009G Tauchfühler (Boilerfühler) für REG (MultiWIN)	1.00	Stk
450	005295	Tauchhülse G1/2"x690mm Kupfer, m.Dichtg.D30 d 21,5x3 und Rohrmutter A G1/2"	1.00	Stk
460	046070	Transportsicherung XW WZS, MWP WZS	1.00	Stk
470	000571	Verschraubung 1/2"AG-15mm	1.00	Stk
480	001801	Verschraubung 1/2" IG x 15 Ms	1.00	Stk
490	001802	Verschraubung 3/4" AG x 15 Ms	1.00	Stk
500	046067	Vorderwand oben weiß XW-WZS	1.00	Stk
510	046068	Vorderwand unten (Boiler) XW-WZS, MWP-WZS	1.00	Stk
520	006217	Edelstahl - Wellrohr DN16 x 320 mm + Überwurfmuttern 3/4" + Dichtungen; FW, MWP WZS	1.00	Stk
530	000139	Edelstahl - Wellrohr DN16 x 400 mm mit zwei Überwurfmuttern 3/4" montiert und Dichtungen; VAE, MWP WZS	1.00	Stk
540	003034	Edelstahl - Wellrohr DN16 x 450 mm mit zwei Überwurfmuttern 3/4" montiert und	1.00	Stk

XENOWIN WZS (XW-WZS+XW_WZS)

Pos.	Artikelnr.	Bezeichnung	Menge	Einheit
		Dichtungen; MWP WZS		
550	006218	Edelstahl - Wellrohr DN16 x 500 mm + Überwurfmuttern 3/4" + Dichtungen; FW, MWP WZS	1.00	Stk
560	006213	Edelstahl - Wellrohr DN16 x 600 mm + Überwurfmuttern 3/4" + Dichtungen VAE, FW	1.00	Stk
570	002973	Winkel MS Nr.392 1/2"	1.00	Stk
580	046079	Winkel S1242 15x1/2" XW WZS, MWP WZS	1.00	Stk