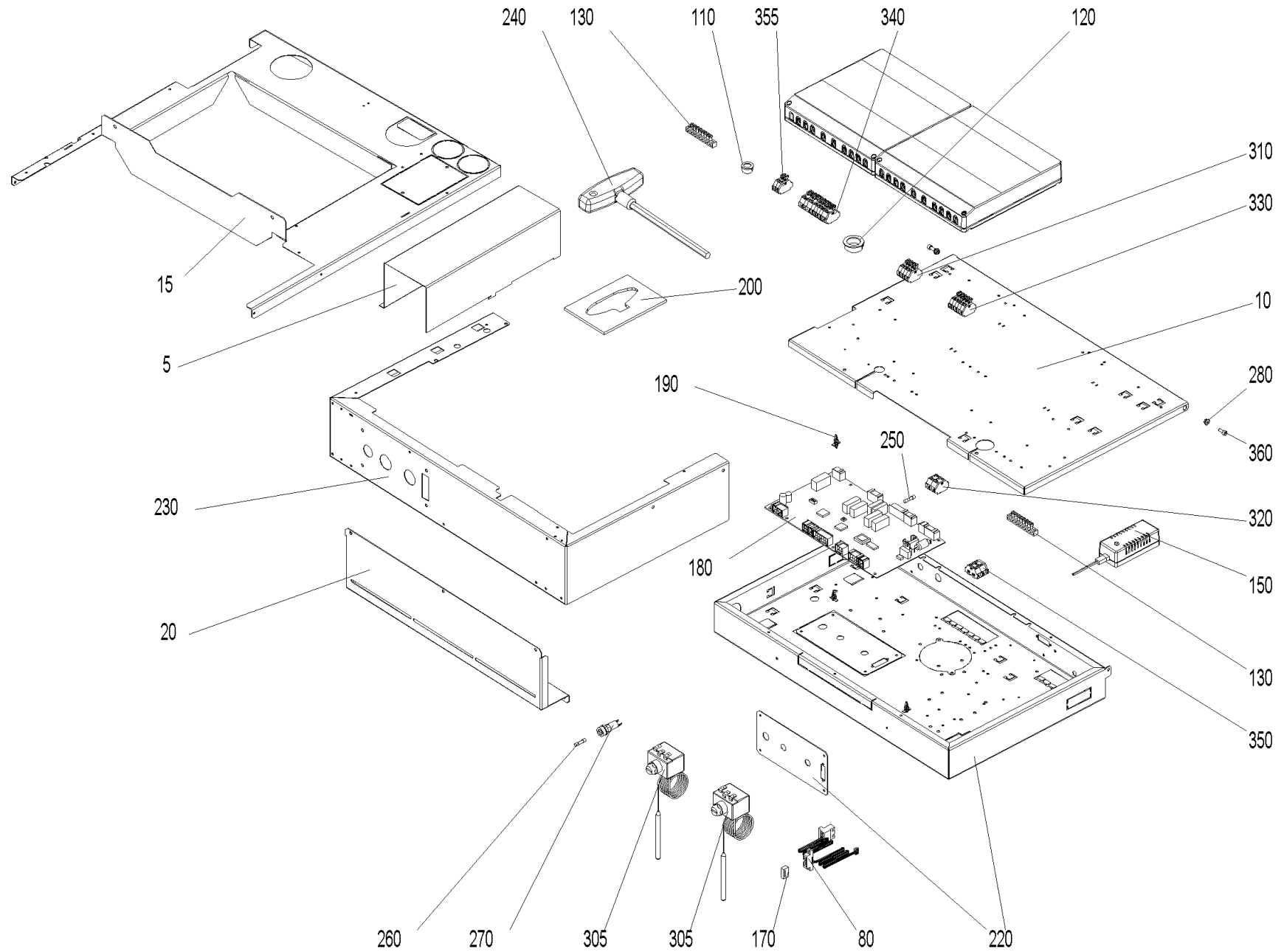


Schaltfeld (A000221)



Schaltfeld (A000221)

Pos.	Artikelnr.	Bezeichnung	Menge	Einheit
5	054093	Abdeckung Kabelkanal BW2/BW2T/BWL/BW2P/BWA 10/15	1.00	Stk
5	054334	Abdeckung Kabelkanal BW2/BW2T 21/33, BWL/BW2P/BWA 21/26	1.00	Stk
7	040939	Brückensteckerset (X22 u. Netzstecker Saugturbine) bei Klassik bzw. händ. Zuführung BW2, BW2T, BWL	1.00	Stk
10	053779	Deckel Schaltfeld LWPT, BW2T, BWL, BW2P, BWA	1.00	Stk
270	055193	ET-Set: Sicherungshalter f. Feinsicherung inkl. Umbauanleitung JW	1.00	Stk
20	048902	Halteblech Schaltfeld BW2, BW2T, BWL, BW2P, BWA	1.00	Stk
15	054090	Haltekonsole Schaltfeld BW2T/BWL/BW2P/BWA 10/15	1.00	Stk
15	054097	Haltekonsole Schaltfeld BW2T 21/33, BWL/BW2P/BWA 21/26	1.00	Stk
80	009605	Kabel - LON (FA zu InfoWIN) LWPT, BW2T, BWL	1.00	Stk
90	050976	Kabelbaum 12V BW2, BW2T, BWL	1.00	Stk
30	054294	Kabelbaum 230V BW2T, BWL	1.00	Stk
100	054296	Kabelbaum AAT+HFR BW2T, BWL	1.00	Stk
110	009542	Kabeldurchführung 2070 schwarz Ø 16	1.00	Stk
120	009536	Kabeldurchführung 2160 schwarz Ø 28	1.00	Stk
40	054292	Kabel Netz BW2T, BWL	1.00	Stk
50	054291	Kabel Saugturbine BW2T, BWL	1.00	Stk
60	054293	Kabel Saugzuggebläse BW2T, BWL	1.00	Stk
70	054290	Kabel STB BW2T, BWL	1.00	Stk
130	009929	Klemmschiene MS 8x8mm 8pol.+Befestigungsbohrungen	1.00	Stk
140	018190	Linsen-Blechschrabe DIN 7981 vzb/ 3,3 x 16	1.00	Stk
290	502186	MES009M Tauchfühler ZTF 222 (Boiler-/Kessel-/Pufferfühler) für MES, Länge: 2,5m	1.00	Stk
150	051645	Netzteil (12V 1,25A) inkl. Halteblech und Anschlußkabel	1.00	Stk

Schaltfeld (A000221)

Pos.	Artikelnr.	Bezeichnung	Menge	Einheit
170	005784	Pfostenverbinder 10pol. BW2, BW2T, LWPT, BWL	1.00	Stk
180	011990	Platine Feuerungsautomat FMP BW2, BW2T, BWL10-26	1.00	Stk
180	012016	Platine Feuerungsautomat FMP BW2T 33kW	1.00	Stk
190	007609	Platinenhalter CBS-4N spitz	1.00	Stk
200	054438	Position Sechskantschraube BW2T, BWL, BW2P, BWA	1.00	Stk
210	007629	Rauchgasfühler PT1000 (Länge 900mm) BW2, BW2T, PW24-60, BWL	1.00	Stk
230	054089	Schaltfeld Boden BW2T, BWL, BW2P, BWA	1.00	Stk
220	052994	Schaltfeld Unterteil LWPT, BW2T, BWL, BW2P, BWA	1.00	Stk
240	027392	Sechskant-Schraubendreher T-Griff 10.0x200 mm VAE, BWXL 35-60, BW2T, BWL, BW2P, BWA	1.00	Stk
305	005672	Sicherheitsthermostat VAE, LWK, BW2, BW2T, LWPT, PW24-103, BWL, BW2P, BWA Schaltpunkt:100 C +0/-6 Fühler.isol.; bei EW/JW ab 05/2	1.00	Stk
250	006900	Sicherung 1A	1.00	Stk
260	003228	Sicherung 6,3A	1.00	Stk
280	016564	Sperrzahnmutter M4 verzinkt	1.00	Stk
300	007624	Thermoelement 2AB NM30/110 mm TI/DI 2AB25 2,5 (Brennkammer- bzw. Thermocontrollfühler) Länge - Anschlußkabel 900mm	1.00	Stk
355	009948	Wagoblock 261 2-polig "WMS 1-2"	1.00	Stk
350	006833	Wagoblock 261 4-polig "12V GND" VAE, FW, BW2, BW2T, LWPT, PW24-103, BWL	1.00	Stk
320	006834	Wagoblock 261 4-polig "Sicherheit 1-4" (2xblau/2xgrau)	1.00	Stk
310	006835	Wagoblock 261 5tlg."ext. Wärme" 1-4	1.00	Stk
330	006719	Wagoblock 261 6tlg. Wärmearforderung/Sondenumschaltung "WA/SU"	1.00	Stk
340	009891	Wagoblock 261 9tlg."Sicherheit" 1-11, 11-polig	1.00	Stk

Schaltfeld (A000221)

Pos.	Artikelnr.	Bezeichnung	Menge	Einheit
370	018140	Zylinder Schraube 4,2x13 m. U-Scheibe	1.00	Stk
360	016782	Zylinderschraube m. Innensechskant ISO 4762 - M 4 x 10 - 8.8 - verzinkt (DIN 912)	1.00	Stk