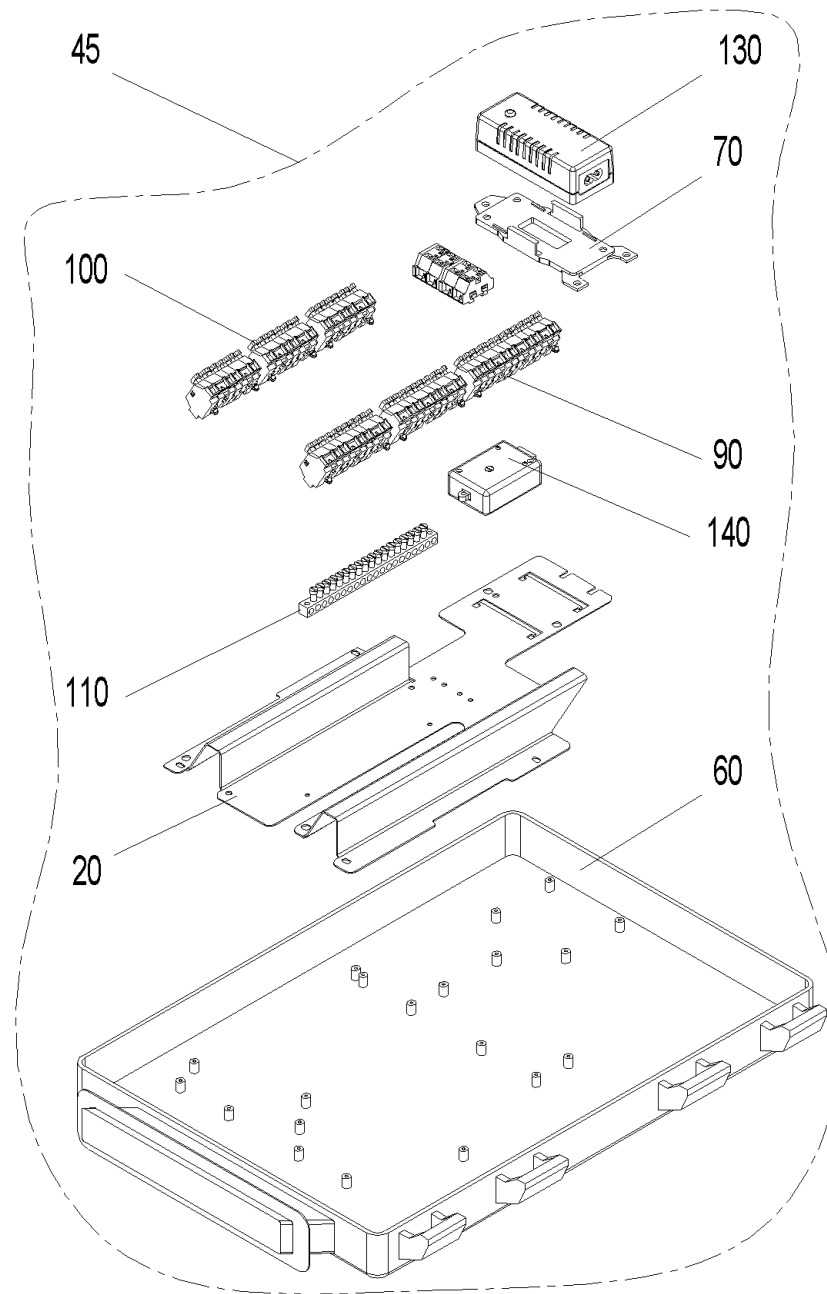


E-BOX MES 150-350 (MWP-Ebox+-MWP-Ebox)



E-BOX MES 150-350 (MWP-Ebox+-MWP-Ebox)

Pos.	Artikelnr.	Bezeichnung	Menge	Einheit
10	003264	Abdeckung Platine MWP	1.00	Stk
20	047197	Blechauflage MWP	1.00	Stk
30	046680	Blindabdeckung Module MWP	1.00	Stk
40	020576	Bohrschraube Thermoplaste BN13577	1.00	Stk
45	047202	Elektrobox zu MES MWP150/250/350	1.00	Stk
50	005983	Erdungszeichen D12,5mm 4088 PVE: 45Stk/Blatt 25Blatt/Karton	1.00	Stk
60	011639	Gehäuse Elektrobox MWP150-350, MWP252K besteht aus: Unter-Oberteil, Netzkabel u.Dichtungen	1.00	Stk
70	002050	Halteplatte Netzteil FRIWO 12V 1A	1.00	Stk
80	002051	Kabel (Prim.Netzleitung) Netzteil FRIWO	1.00	Stk
90	011638	Kabelsatz Kleinspannung Elektrobox MWP	1.00	Stk
100	011637	Kabelsatz Niederspannung Elektrobox MWP150-350	1.00	Stk
110	009928	Klemmschiene MS 8x8mm 18pol.+Befestigungsbohrungen	1.00	Stk
120	018190	Linsen-Blechschrabe DIN 7981 vzb/ 3,3 x 16	1.00	Stk
130	051645	Netzteil (12V 1,25A) inkl. Halteblech und Anschlußkabel	1.00	Stk
140	009386	MES ZIF250 eBus-Opentherm-Interface MWP	1.00	Stk
150	047362	Modulanschlußplatine MES MWP	1.00	Stk
160	018697	Selbstklebeetikette "Elektroanschluß hinter dieser Abdeckung"	1.00	Stk
170	092994	Selbstklebeetikette "Kleinspannung" zu Elektrobox MWP	1.00	Stk
180	092985	Selbstklebeetikette "Niederspannung" zu Elektrobox MWP	1.00	Stk
190	018147	Zylinder Schraube 3,9x9,5 verz.m.KS DIN 7981/S	1.00	Stk