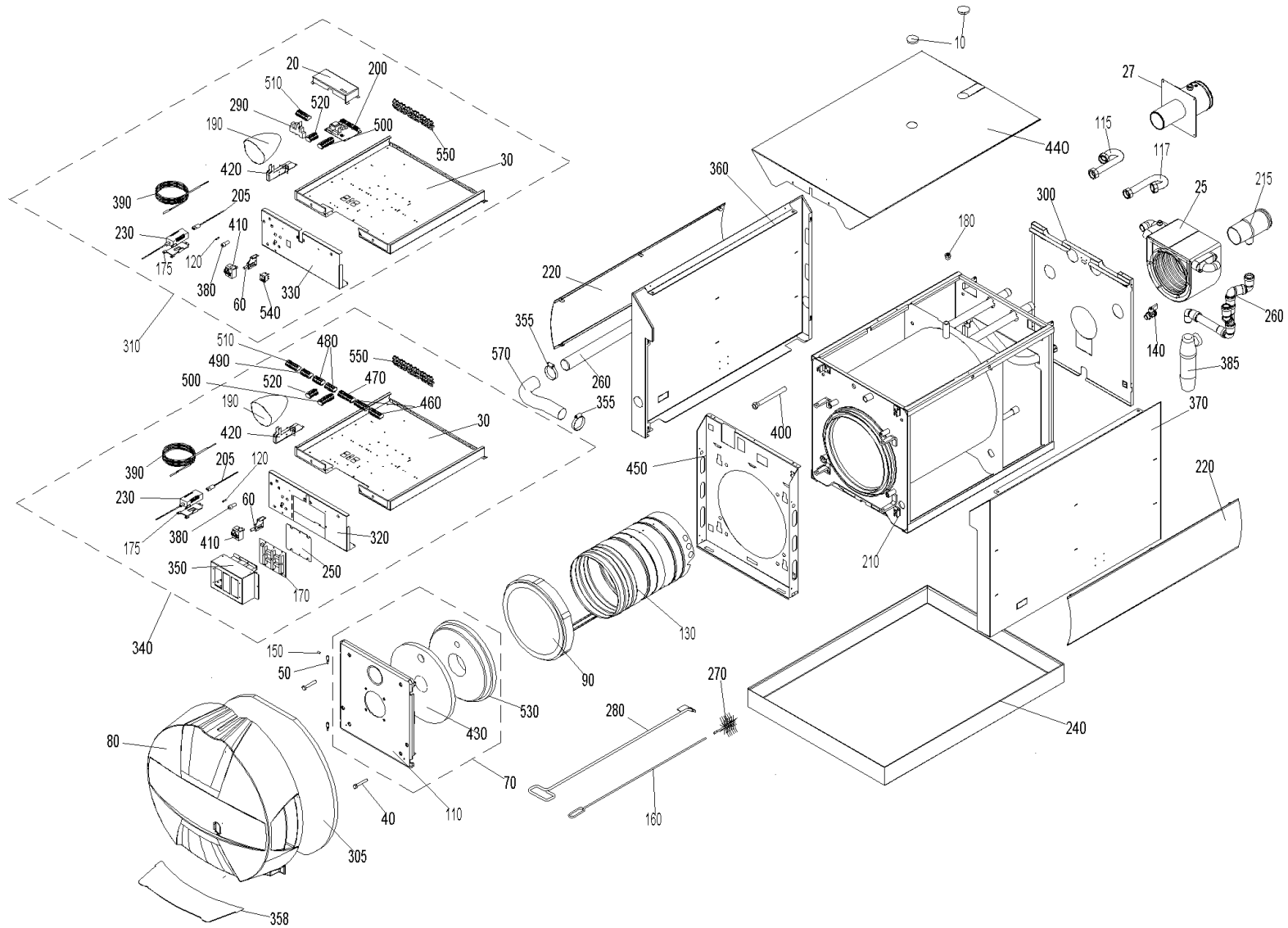


# JWE 225 (JetEcoW00+JWK/P/E30\_3)



## JWE 225 (JetEcoW00+JWK/P/E30\_3)

Pos.	Artikelnr.	Bezeichnung	Menge	Einheit
10	004937	Abdeckkappe 2773 DP-1750 schw. Entlüfter JWK, EW	1.00	Stk
20	051690	Abdeckung BUML inkl. Aufkleber	1.00	Stk
30	042902	Anschlusswanne JWK, EW	1.00	Stk
40	031607	Sechskantschraube DIN 933 - M10x70 - 8.8 - verzinkt	4.00	Stk
50	030171	Bolzen für Türlager verz. OKE/S,E/SKX, ETX/SNX, JW	1.00	Stk
60	012068	Brandschutzschalter ohne Gehäuse OKE/S, ETX, SNX, JWK, EW	1.00	Stk
60	005672	Sicherheitsthermostat VAE, LWK, BW2, BW2T, LWPT, PW24-103, BWL, BW2P, BWA Schaltpunkt:100 C +0/-6 Fühlerl.isol.; bei EW/JW ab 05/2	1.00	Stk
70	050058	Brennertür OKE/S17-39, E/SKX17-36, ETX/SNX17-36, JW17-36, EW	1.00	Stk
80	043388	JWK010 Brennerabdeckhaube für JetWIN Klassik	1.00	Stk
80	043387	JWP010 Brennerabdeckhaube für JetWIN Premium	1.00	Stk
80	043378	JWE010 Brennerabdeckhaube für JetWIN Exklusiv	1.00	Stk
100	043431	Brennerkabel JW, EW	1.00	Stk
110	050058	Brennertür OKE/S17-39, E/SKX17-36, ETX/SNX17-36, JW17-36, EW	1.00	Stk
120	003228	Sicherung 6,3A	1.00	Stk
130	047424	Flammumlenkung E/SKX36, ETX30, SNX36, JW30/36	1.00	Stk
140	004385	KFE-Kugelhahn 1/2" Fig.2613-1/2" mit rotem Griff, Sechskantmutter	1.00	Stk
150	030163	Gewindestift M6x12mm DIN 551 OKE/S, E/SKX, ETX/SNX, JW	1.00	Stk
160	063673	Griff Reinigungsbürste OKE/S 17-30,E/SKX 17-27, ETX/SNX, HMX, JWK, EW	1.00	Stk
170	048754	Modulanschlussplatine kpl. 3-fach horizontal (Grundplatine) BW, BWXL, LWP, LWK, JWK, EW	1.00	Stk
170	043429	Grundplatine (Modulanschlussplatine) MES JW, EW	1.00	Stk
175	002050	Halteplatte Netzteil FRIWO 12V 1A	1.00	Stk
180	004870	Handentlüfter 1/2" mit Schlitzschraube VFR AccuWIN, AccuWIN Solar, VW, FW, JW	1.00	Stk

## JWE 225 (JetEcoW00+JWK/P/E30\_3)

Pos.	Artikelnr.	Bezeichnung	Menge	Einheit
190	056476	InfoWINplus C5 inkl. 2 Stk. Kabel ET	1.00	Stk
190	050650	Umbauset auf InfoWINplus JW/EW	1.00	Stk
200	051541	Umbauset BUML TTL auf BUML TTL 2Z	1.00	Stk
210	040992	Tauschkessel für SNX365, SNK360, ETX305, ETK300, HTX225, JWE225, JWP285, JWK365	1.00	Stk
220	043352	Luftführungsleiste links/rechts JW30-36	2.00	Stk
230	051645	Netzteil (12V 1,25A) inkl. Halblech und Anschlußkabel	1.00	Stk
240	503250	OZX100 Ölwanne (B=802xT=1052xH=92mm) JWE165, JWP155/205, JWK175-275	1.00	Stk
250	002237	Fiberplatte ETX/SNX, GSX, JWK, EW	1.00	Stk
255	011994	Zusatzplatine FMO-J JW, EW, BW2	1.00	Stk
270	012009	Reinigungsbürste W.Nr.1.4301 (147x90x70/50mm), schraubbar (M6-IG)	1.00	Stk
280	063738	Reinigungskratze OKE/S17-30,E/SKX17-27,ETX/SNX16-36, JWK, EW	1.00	Stk
285	031882	Reinigungsspray (Sotin 221 SM 94) Abgaswärmetauscher EcoWIN, JetWIN	1.00	Do
290	005365	Steck-/Printrelais (Omron G2R-2 od.Finder 250) ETX, SNX, EWP180, JWK, EW	1.00	Stk
300	043570	Rückwand JW15-36, EW	1.00	Stk
305	009937	Schallisolierung Brennerabdeckhaube (720x650x20mm) JW, EW	1.00	Stk
310	043400	Schalterblende-REG kpl.montiert für JETWIN	1.00	Stk
320	043234	Blende MES15-55 JW	1.00	Stk
330	043236	Blende REG15-55 JW	1.00	Stk
340	043398	Schaltfeld-MES kpl.montiert JWK, EW	1.00	Stk
350	042893	Modulgehäuse MES-Schaltfeld JetWin, EcoWIN	1.00	Stk
358	043226	Schwelgasabdeckblech für Brennerabdeckhaube JetWin, EcoWIN	1.00	Stk
360	043348	Seitenwand links JW30-36, EW17-21	1.00	Stk

## JWE 225 (JetEcoW00+JWK/P/E30\_3)

Pos.	Artikelnr.	Bezeichnung	Menge	Einheit
370	043350	Seitenwand rechts JW30-36, EW	1.00	Stk
380	055193	ET-Set: Sicherungshalter f. Feinsicherung inkl. Umbauanleitung JW	1.00	Stk
390	502186	MES009M Tauchfühler ZTF 222 (Boiler-/Kessel-/Pufferfühler) für MES, Länge: 2,5m	1.00	Stk
400	042028	OKR012 Tauchhülse 1/2" 180x16mm vernickelt	1.00	Stk
410	046451	Sicherheitstemperaturbegrenzer LS1+100/-6	1.00	Stk
420	043967	Tragearm-InfoWIN kpl. JW	1.00	Stk
430	063010	Isolierung Tür OKE/S, E/SKX17-36, ETX, SNX, JW, EW	1.00	Stk
440	043351	Verkleidungsdeckel JW30-36, EW	1.00	Stk
450	043576	Vorderwand JW15-36, EW	1.00	Stk
460	051419	Kabelsatz MES 12V 60cm 3fach	1.00	Stk
460	040926	WAGO-Block 6/7 SNX, 11pol. orange (f.Kleinspannung)	1.00	Stk
470	051419	Kabelsatz MES 12V 60cm 3fach	1.00	Stk
470	009968	Wagoblock 261 13-pol. orange "Kleinspg." (Nr.1-13)	1.00	Stk
480	040925	WAGO-Block 8pol. blau/grau (f.230V)	1.00	Stk
480	051414	Kabelsatz MES 230V 40cm 3fach	1.00	Stk
490	051414	Kabelsatz MES 230V 40cm 3fach	1.00	Stk
490	009960	Wagoblock 261 8-polig "230V Erw."	1.00	Stk
500	009890	Wagoblock 261 12tlg."InfoWin" 1-11	1.00	Stk
510	009891	Wagoblock 261 9tlg."Sicherheit" 1-11, 11-polig	1.00	Stk
520	009889	Wagoblock 261 10tlg."Brenner" L1-S1 u.L1-7	1.00	Stk
530	011445	Wärmedämmstein mit Schrauben OKE17-39,E/SKX17-36 ETX/SNX16-36, JW, EW; ohne Einhängekonsole für Rezirkulationsrohr	1.00	Stk
540	005652	Wippschalter Doppelwippe grün ohne Markierung	1.00	Stk

## JWE 225 (JetEcoW00+JWK/P/E30\_3)

Pos.	Artikelnr.	Bezeichnung	Menge	Einheit
550	041914	Zugentlastung 4-fach kpl.vormont.	1.00	Stk
560	000201	Schraube M9x1,25 Zugentlastung 4-fach/PA 6 ETX,SNX	1.00	Stk