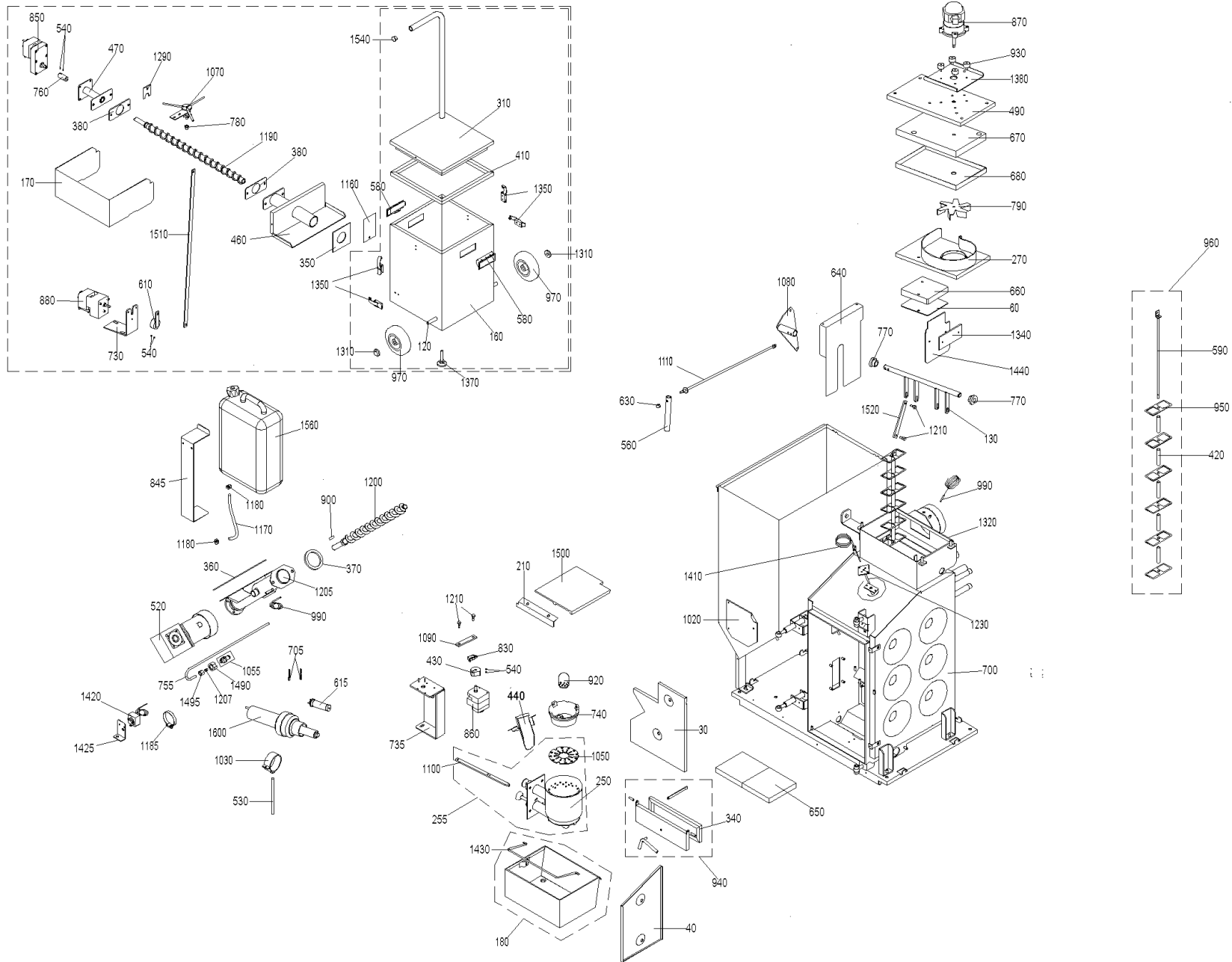
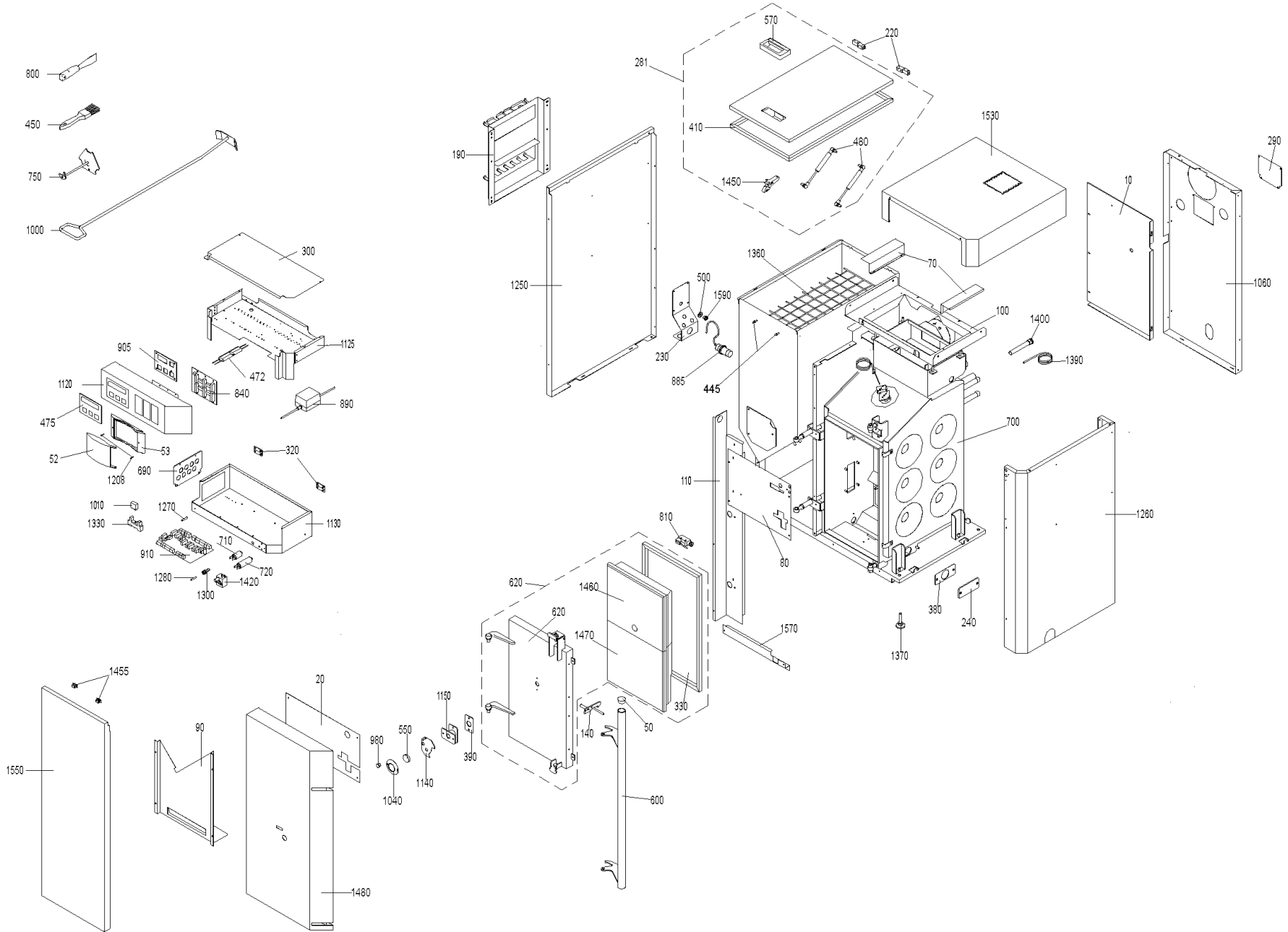


PMX 150 (PMX01+PMX150)



PMX 150 (PMX01+PMX150)



PMX 150 (PMX01+PMX150)

Pos.	Artikelnr.	Bezeichnung	Menge	Einheit
10	040619	Abdeckblech Behälter hinten PMX	1.00	Stk
20	040714	Abdeckblech Heiztür PMX	1.00	Stk
30	041250	Abdeckblech hinten PMX, BW10-26	1.00	Stk
40	041251	Abdeckblech rechts PMX, BW10-26	1.00	Stk
50	004995	Abdeckkappe Griff 3089 PMX, HMX, VEP200-202, VEK170-220	1.00	Stk
80	042013	Abdeckung für Kessel vorne PMX	1.00	Stk
90	042031	Abdeckung für Pelletsbehälter unten ab Los 3	1.00	Stk
60	041241	Abdeckung Isolierstein Gebläsekasten PMX	1.00	Stk
70	041538	Abdeckung Kabelschacht PMX	1.00	Stk
100	040853	Abdeckung oben PMX	1.00	Stk
110	040699	Abdeckung vorne PMX Los 1+2	1.00	Stk
110	042587	Abdeckung vorne rot PMX ab Los3	1.00	Stk
130	041003	Achse Heizflächenreinigung PMX	1.00	Stk
140	041759	Anlüftsicherung PMX	1.00	Stk
165	042675	Aschebehälter kpl. PMX	1.00	Stk
180	040650	Aschelade kpl. PMX	1.00	Stk
190	040438	Aufhängeleiste Reinigungsgeräte PMX, HMX	1.00	Stk
200	040616	Auflageblech Schallisolierung PMX Los 1+2	1.00	Stk
210	041249	Auflageschiene Umlenkplatte PMX, BW10-26	1.00	Stk
220	044802	Bänder (Schanier Pelletsbehälter) mit Befestigungsschrauben	1.00	Stk
230	041189	Blech Füllstandschalter PMX	1.00	Stk
240	041717	Blindflansch Ascheaustragung PMX, BWP/BWK10-26	1.00	Stk

PMX 150 (PMX01+PMX150)

Pos.	Artikelnr.	Bezeichnung	Menge	Einheit
255	042074	Brenner kpl.mont.(inkl.Rostplatte ob.u.Rüttelh.) PMX150	1.00	Stk
250	042074	Brenner kpl.mont.(inkl.Rostplatte ob.u.Rüttelh.) PMX150	1.00	Stk
260	042713	Bügel Zündgebläse PMX	1.00	Stk
1030	042713	Bügel Zündgebläse PMX	1.00	Stk
270	040895	Deckel Nachheizfläche PMX, BW10-26	1.00	Stk
290	041539	Deckel Rückwand, verzinkt PMX, BW10-26	1.00	Stk
300	040854	Deckel Schaltkasten PMX	1.00	Stk
320	000067	Deckelscharnier GMX	1.00	Stk
330	041150	Dichtschnur Heiztür PMX	1.00	Stk
340	041258	Dichtschnur Putzklappe PMX	1.00	Stk
380	006848	Dichtung AAT 120x56x2 KLINGERgraphit PMX	1.00	Stk
410	051412	Dichtung Deckel Asche-/Pellets-Behälter u.Zuführung PMX (16x15x2050mm)	1.00	Stk
390	006844	Dichtung Schauloch Si 80x50x3 mm PMX	1.00	Stk
370	006841	Dichtung Schneckenrohr/Kessel Si PMX, BW10-26	1.00	Stk
360	006842	Dichtung Schneckenrohr/Vorratsbehälter 178x178x3mm	1.00	Stk
1590	006338	Dichtungsstopfen PG9 Füllstandscharter PMX	1.00	Stk
420	041006	Distanzrohr 76 lang, Heizflächenreinigung PMX	1.00	Stk
1300	055193	ET-Set: Sicherungshalter f. Feinsicherung inkl. Umbauanleitung JW	1.00	Stk
430	006762	Exzenter Rostrüttelung, vz PMX	1.00	Stk
440	041027	Fallrinne Pellets PMX15, BW10/15	1.00	Stk
445	000191	Fassonschraube A.ZS. (D=8x26/M5)	1.00	Stk
450	017094	Flachpinsel XX 1 1/2" Nr.72753	1.00	Stk

PMX 150 (PMX01+PMX150)

Pos.	Artikelnr.	Bezeichnung	Menge	Einheit
475	006837	Folienschild BDM PMX, HMX ab 08/00	1.00	Stk
472	006923	Funktentstörfilter F011-162/012 PMX	1.00	Stk
480	012600	Gasfeder Stabilus	1.00	Stk
490	040882	Gebälsedeckel PMX, BW10-26	1.00	Stk
790	040875	Gebälserad PMX15, BW10/15, FW bis Los 9, VAE	1.00	Stk
500	006339	Gegenmutter 209 MS NI	1.00	Stk
520	044663	Getriebemotor Schnecke (4 rpm) BW10/15, PMX15	1.00	Stk
530	006862	Gewindebolzen DIN 976 M10x165	1.00	Stk
540	033098	Gewindestift M4x6 DIN 916 schwarz HMX,PMX	1.00	Stk
550	000307	Glasscheibe Ø 45/4 PW24-103	1.00	Stk
570	009543	Griffmulde P1-30 PMX	1.00	Stk
930	009283	Gummi-Metall-Puffer (T69350 a B d25/h15 M6 57° Shore) Motor PMX, HMX	4.00	Stk
590	041010	Haltestab Heizflächenreinigung PMX	1.00	Stk
600	041149	Handgriff Heizzür PMX	1.00	Stk
615	010950	Heizelement 230V/1550W Zündgerät (Igniter) PMX	1.00	Stk
615	006819	Heizelement 230V/1550W Zündgerät (Triac S Eco) PMX	1.00	Stk
620	042947	Heizzür kpl. PMX	1.00	Stk
630	025967	Hutmutter DIN 1587 - M8 - 6 - verzinkt	1.00	Stk
640	041537	Isolierblech Heizflächenreinigung PMX	1.00	Stk
650	006790	Isolierstein Boden hinten (155x155x25) PMX	1.00	Stk
660	006794	Isolierstein Gebläsekasten (139x139x25) PMX	1.00	Stk
670	006770	Isolierung Gebläsedeckel RBP-9 (313x194x30) PMX, BW10-26	1.00	Stk

PMX 150 (PMX01+PMX150)

Pos.	Artikelnr.	Bezeichnung	Menge	Einheit
680	040887	Isolierungsaufnahme Gebläsedeckel PMX, BW10-26	1.00	Stk
690	040618	Kabelführung Schaltkasten PMX	1.00	Stk
685	051685	Kabel zu Leistergebläse PMX	1.00	Stk
702	004385	KFE-Kugelhahn 1/2" Fig.2613-1/2" mit rotem Griff, Sechskantmutter	1.00	Stk
705	045077	Kohlebürstenset (2Stk.) Zündgerät (Triac u. Igniter) PMX	1.00	Stk
720	007332	Kondensator 4µF Schneckenmotor	1.00	Stk
710	007330	Kondensator Motor MAB 500V, 3µF	1.00	Stk
735	041304	Konsole Rüttelmotor PMX	1.00	Stk
750	041826	Konusheber PMX150	1.00	Stk
740	006710	Konus PMX150	1.00	Stk
755	042091	Kupferleitung Rückbrandsicherung PMX	1.00	Stk
770	006758	Lager Heizflächenreinigung PMX, BW10-26	1.00	Stk
1208	019836	Linsen-Blechschrabe 2,9x16verz.	2.00	Stk
795	007304	Magnet Motor PMX, HMX bis Los24, BW10-26	1.00	Stk
990	006820	MES007 Tauchfühler (Rauchgas-/Kollektorfühler) Pt 1000 (Länge 2000mm)	1.00	Stk
1390	502186	MES009M Tauchfühler ZTF 222 (Boiler-/Kessel-/Pufferfühler) für MES, Länge: 2,5m	1.00	Stk
52	009448	MES Modulabdeckung Deckel	1.00	Stk
53	009446	MES Modulabdeckung Gehäuse	1.00	Stk
830	009277	Mikroschalter mit Rollenhebel VAE, BW, BW2, LWP, LWK, LWPT, PW24-103	1.00	Stk
810	005141	Mikroschalter Z-15GW4-B Heizzüre FAX, HMX, PMX, SW, FW	1.00	Stk
845	042090	Montagewinkel Wasserbehälter PMX	1.00	Stk
870	044666	Motor Abgasgebläse BW10-26 Umbauanleitung für PMX 15-26 beiliegend	1.00	Stk

PMX 150 (PMX01+PMX150)

Pos.	Artikelnr.	Bezeichnung	Menge	Einheit
860	006812	Motor Ascherüttelung PMX	1.00	Stk
885	055289	Näherungsschalter kapazitiv Kabellänge 4 Meter + Fixierungen	1.00	Stk
890	051645	Netzteil (12V 1,25A) inkl. Halblech und Anschlußkabel	1.00	Stk
900	006766	Paßfeder 6x6x28 mm ohne Anzug DIN6885 A	1.00	Stk
905	006804	Platine Bedienmodul inkl.Flachbandkabel PMX, HMX ab SN:013001/00	1.00	Stk
910	006800	Platine Feuerungsmodul PMX	1.00	Stk
840	041429	Platine MES Module m.Litzen gelötet PMX, HMX	1.00	Stk
281	042123	PMX10 Deckel Vorratsbehälter PMX150 und PMX150K	1.00	Stk
920	006799	Primärluftdorn SiSiC (Keramik) PMX150	1.00	Stk
940	042015	Putzklappe kpl. PMX	1.00	Stk
960	042016	Putzleiste kpl. Heizflächenreinigung, montiert PMX,BioWIN10-26	4.00	Stk
980	007638	Rändelmutter GN 530 M5 SW	1.00	Stk
1000	040328	Reinigungskratze HMX, PMX, EWK/P18, LWP18-50, LWK, LWPT	1.00	Stk
1330	005043	Relais-Schraubsockel 10A 250V für Relais	1.00	Stk
1020	042014	Revisionsdeckel Pelletsbehälter kpl.	1.00	Stk
1040	087300	Rosette Schauloch PW24-103	1.00	Stk
1050	042076	Rostplatte oben PMX150	1.00	Stk
425	042510	Rückbrandsicherung PMX, BW, BW2, BW2T, BWL, BW2P	1.00	Stk
1055	042510	Rückbrandsicherung PMX, BW, BW2, BW2T, BWL, BW2P	1.00	Stk
1060	042012	Rückwand schwarz kpl.für PMX150	1.00	Stk
1080	041014	Rüttelarm Heizflächenreinigung PMX	1.00	Stk
1090	041303	Rüttelhebel 1 PMX	1.00	Stk

PMX 150 (PMX01+PMX150)

Pos.	Artikelnr.	Bezeichnung	Menge	Einheit
1100	041137	Rüttelhebel 2 PMX15, BW10-26	1.00	Stk
1110	040315	Rüttelstange Heizflächenreinigung PMX, HMX	1.00	Stk
1120	042964	Schalterblende schwarz PMX	1.00	Stk
1125	040771	Schaltkasten Oberteil PMX	1.00	Stk
1130	040769	Schaltkasten Unterteil PMX	1.00	Stk
1140	041248	Schaulochabdeckung PMX	1.00	Stk
1150	041245	Schaulochflansch PMX	1.00	Stk
1170	055827	Schlauch-PVC 7X2mm glasklar 450mm	1.00	M
1185	006905	Schlauchklemme 50-70/9 C71 f. STB Rückbrand PMX, BW10-26	1.00	Stk
1180	006874	Schlauchklemmen ABA Mini 9-11 PMX, BW2, BW2T, BWL, BW2P	1.00	Stk
1200	041139	Schnecke kpl. Pellets PMX, BW10-26	1.00	Stk
1205	042679	Schneckenrohr abgedichtet, neu ET PMX, BioWIN10-26	1.00	Stk
1207	006378	Schneidring 8mm BW, BW2, BW2T, BWL, BW2P	1.00	Stk
1210	045076	Schraube M6 (1.4301)m.U-Scheibe u.Mutter Heizflächenreinigung	1.00	Stk
1230	081761	Schutzrohr Fühler PMX, HMX	1.00	Stk
1240	041498	Schutzrohr Rauchgasfühler	1.00	Stk
1250	042011	Seitenwand links für PMX	1.00	Stk
1260	042589	Seitenwand rechts rot PMX	1.00	Stk
1420	046451	Sicherheitstemperaturbegrenzer LS1+100/-6	1.00	Stk
1270	006900	Sicherung 1A	1.00	Stk
1280	003228	Sicherung 6,3A	1.00	Stk
800	009540	Spachtel rostfrei 40 mm	1.00	Stk

PMX 150 (PMX01+PMX150)

Pos.	Artikelnr.	Bezeichnung	Menge	Einheit
1340	041699	Spannblech PMX15	1.00	Stk
1360	006839	Stahlgitter vz, 608 x 337 mm, MW 50/50/4 mm PMX	1.00	Stk
1010	005026	Steck-/Printrelais 10A 250V AC 1polig mit Wechselkontakt	1.00	Stk
1370	009990	Stellfuß	1.00	Stk
1380	042387	Strahlschutzblech für PMX	1.00	Stk
1400	005452	Tauchhülse 1/2" (129mm)	1.00	Stk
1410	007626	Thermoelement 2AB NM30/110 mm TI/DI 2AB25 2,5 (Brennkammer- bzw. Thermocontrollfühler)	1.00	Stk
1425	042081	Thermostatkonsole Sicherheitsthermostat PMX	1.00	Stk
1430	041260	Tragebügel Aschelade PMX	1.00	Stk
1450	061840	Türschnapper KSN, ZHN, PMX, VEP, VEK	1.00	Stk
1455	000507	Türschnapper VESTO200	1.00	Stk
1460	006792	Türstein oben (344x289x80) SF450 m.Schrauben (4x016719) PMX	1.00	Stk
1470	006793	Türstein unten (344x319x80) SF450 m.Schrauben (4x016719) PMX	1.00	Stk
1480	042010	Türverkleidung für PMX	1.00	Stk
1320	046056	U-Profildichtung Silikon 6x7,5x1300mm PMX, HMX	1.00	Stk
1500	006850	Umlenkplatte PMX, BW10-26	1.00	Stk
1490	013749	Überwurfmutter Nr. 374 3/8" sw	1.00	Stk
1495	006351	Überwurfmutter Ø 8mm verzinkt BW, BW2, BW2T, BWL, BW2P	1.00	Stk
1520	041004	Verbindungsstück Heizflächenreinigung PMX	1.00	Stk
1530	042590	Verkleidungsdeckel rechts rot PMX	1.00	Stk
1550	040683	Vorderwand PMX Los 1+2	1.00	Stk
1560	042064	Wasserbehälter kpl. PMX	1.00	Stk

PMX 150 (PMX01+PMX150)

Pos.	Artikelnr.	Bezeichnung	Menge	Einheit
1570	041528	Winkel Isolierung Kessel unten PMX	1.00	Stk
1600	051697	Zündgerät (Leister Gebläse) Umbausatz PMX ab SN:113000	1.00	Stk
1600	053852	Zündgerät für PMX inkl. Kabel beigelegt	1.00	Stk