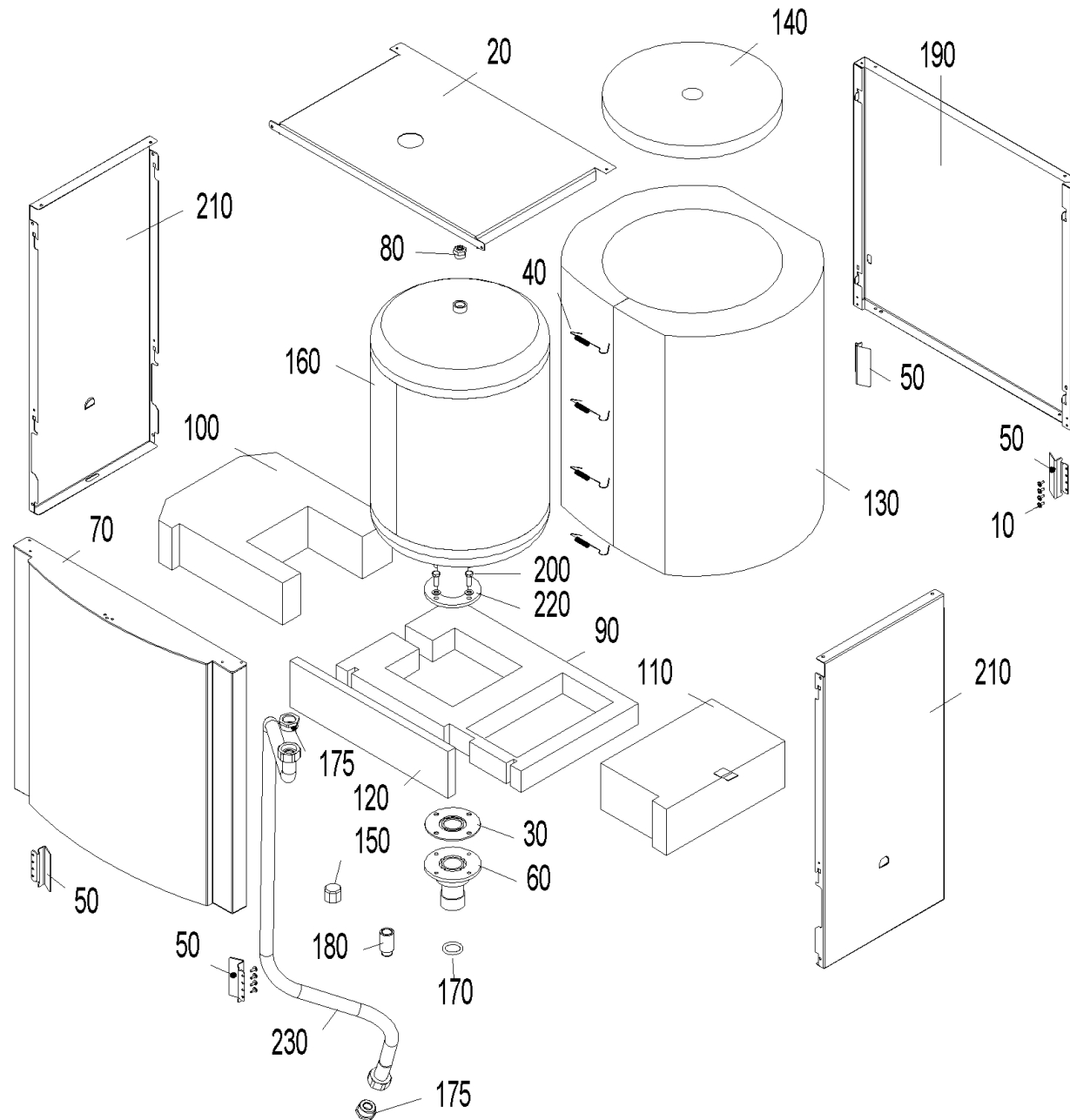


VarioWIN Lastausgl.beh. (VarioLAB+VALAB)



VarioWIN Lastausgl.beh. (VarioLAB+VALAB)

Pos.	Artikelnr.	Bezeichnung	Menge	Einheit
20	046409	Deckel verkehrsweiß 89/10198 besch. LAB	1.00	Stk
30	007141	Dichtung Flansch LAB, VAE	1.00	Stk
50	045399	Fixierung Verkleidungsteile zu LAB	4.00	Stk
60	046691	Flansch unten für LAB	1.00	Stk
70	046405	Front kpl.verkehrsweiß besch. LAB	1.00	Stk
80	004870	Handentlüfter 1/2" mit Schlitzschraube VFR AccuWIN, AccuWIN Solar, VW, FW, JW	1.00	Stk
130	011149	Isolierung Behälter 1480x570x80 LAB	1.00	Stk
90	011153	Isolierung oben 1 LAB	1.00	Stk
100	011154	Isolierung oben 2 LAB	1.00	Stk
110	011148	Isolierung oben 3 325x200x110 LAB	1.00	Stk
120	011152	Isolierung oben 4 LAB	1.00	Stk
140	011151	Isolierung oben Behälter Durchmesser 350x30 LAB	1.00	Stk
150	006165	Kappe Nr.300, 3/4" schwarz	1.00	Stk
160	046696	LAB geschweißt	1.00	Stk
170	007143	O-Ring 29,51 x 5,33 aus EPDM LAB	1.00	Stk
180	000854	Rohrverlängerung 1/2" x 40 mm lg. (LAB)	1.00	Stk
190	046408	Rückwand beschichtet verkehrsweiß 89/10198 LAB	1.00	Stk
220	024767	Scheibe ISO 7089 - M8 - DIN125	4.00	Stk
200	017191	Sechskantschraube DIN 933 - M8x25 - 8.8 - verzinkt	4.00	Stk
210	046406	Seitenwand beschichtet verkehrsweiß 89/10198 LAB	2.00	Stk
230	006314	Wellrohr - Edelstahl DN20 x 1370 mm mit zwei Überwurfmuttern 1" montiert und Dichtungen	1.00	Stk
40	002444	Zugfeder 9,8x8,7DAx98x39IF 1.4310 WAX/LAX, WAX976, FW, VAE	3.00	Stk

VarioWIN Lastausgl.beh. (VarioLAB+VALAB)

Pos.	Artikelnr.	Bezeichnung	Menge	Einheit
10	018139	Zylinder Schraube 4,2x13 m. U-Scheibe	1.00	Stk