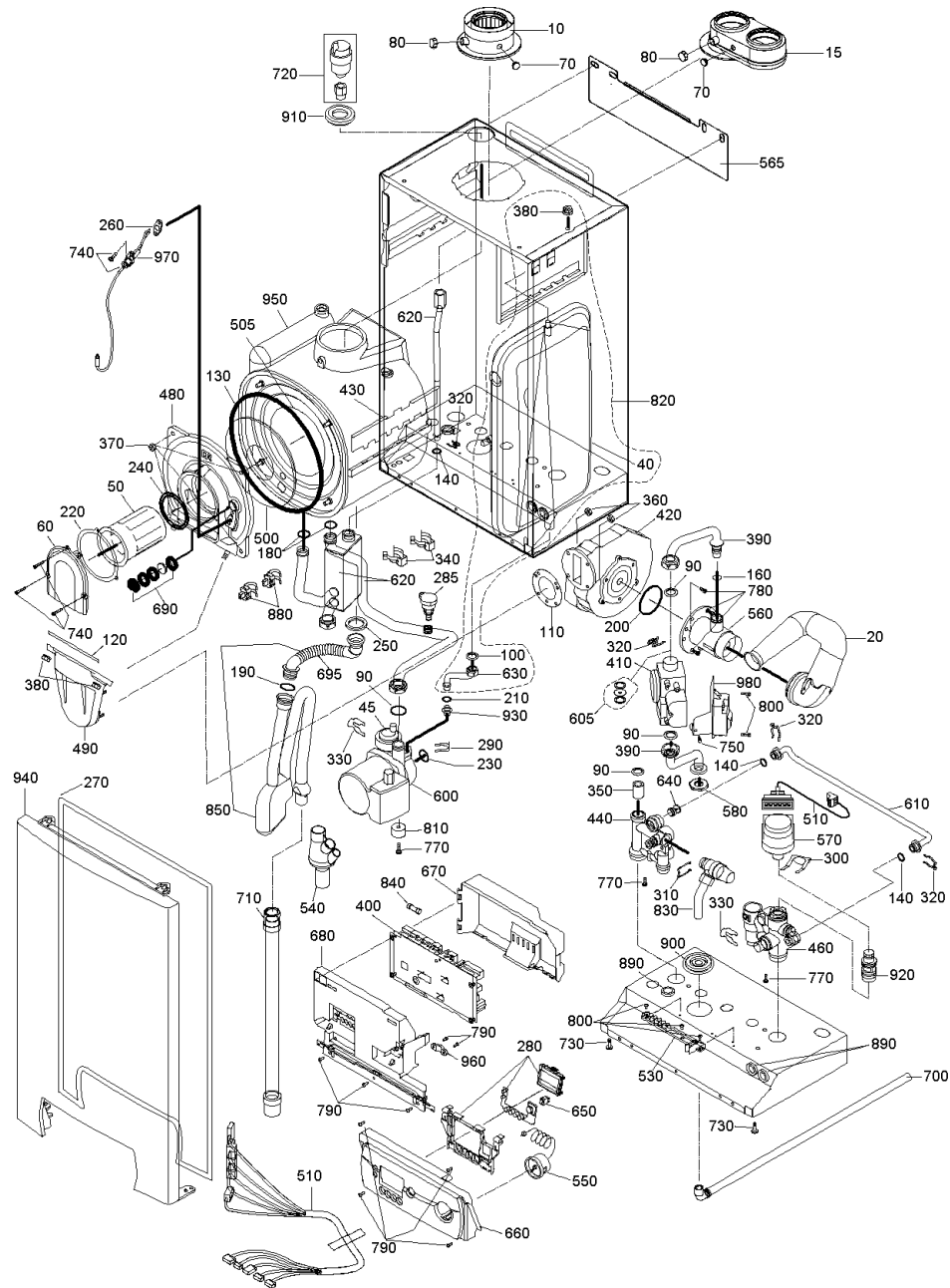


XW-220 (XW-S+XW-220)



XW-220 (XW-S+XW-220)

Pos.	Artikelnr.	Bezeichnung	Menge	Einheit
10	004716	Abgasanschluss Ø80/125mm mit Messöffnung XW ab Mai 2009, MWP150-450, MWP152-352	1.00	Stk
10	004712	Abgasanschluss Ø80/125mm mit Messöffnung XW bis 04/2009	1.00	Stk
15	003075	GX-100 Abgasanschluss exzentrisch PPs 2xDN80mm mit Messöffnung	1.00	Stk
20	003125	Ansaugrohr DM 14,5 x 2 XW	1.00	Stk
30	003118	Anschlussring HR-Plus PPs H=23 Abgas XW	1.00	Stk
40	003609	Ausdehnungsgefäß 8 Liter XW	1.00	Stk
45	003287	Automatischer Entlüfter zu Pumpe UPR 15-60 (003108) XW, MWP152-352	1.00	Stk
50	003127	Brenner 115x70,5 XW	1.00	Stk
60	003126	Brennerdeckel XW	1.00	Stk
70	003217	Deckel Messöffnung Abgas Kunststoff XW, MWP, MINO, MWP2	1.00	Stk
80	003218	Deckel Messöffnung Zuluft Kunststoff XW, MWP, MINO, MWP2	1.00	Stk
90	016136	Dichtung Klingerit 1/4" (24x17x2mm)	1.00	Stk
100	003130	Dichtung 14.5x8.5x2 Ausdehnungsgefäß XW	1.00	Stk
110	000059	Dichtung Gebläse 84x50x2	1.00	Stk
120	003134	Dichtung Inspektionsdeckel Unterteil XW	1.00	Stk
130	003135	Dichtung Inspektionsdeckel WT XW	1.00	Stk
140	003136	Dichtung O-Ring 13x2 (Rohr Bypass/Entlüfter) XW	1.00	Stk
160	003140	Dichtung O-Ring 14,5x2 / Mischkammer XW	1.00	Stk
180	016137	Dichtung O-Ring 18x2.8 XW, MWP	1.00	Stk
190	003141	Dichtung O-Ring 20x2,5 (Siphon) XW	1.00	Stk
200	003617	O-Ringdichtung 64x3, schwarz Flansch Brennkammertür HMX	1.00	Stk
210	003146	Dichtung O-Ring 9,19x2,62 / Pumpenrohr - Ausdehnungsgefäß	1.00	Stk

XW-220 (XW-S+XW-220)

Pos.	Artikelnr.	Bezeichnung	Menge	Einheit
220	003143	Dichtung O-Ring 94x2 / Luftführung Abdeckung oben XW	1.00	Stk
230	003139	Dichtung O-Ring 17x4 / Pumpe UPS 15-60	1.00	Stk
240	003142	Dichtung Brenner XW, leitend	1.00	Stk
250	003144	Dichtung Siphon (zum WT) XW	1.00	Stk
260	003132	Dichtung Zünd-Ionisationselektrode XW, MWP, MINO, MW2plus, MinoWIN	1.00	Stk
270	003133	Dichtungsband Vorderwand XW	1.00	Stk
275	003101	Wartungssatz (Dichtungen/Klemmen) XW	1.00	Stk
280	003105	Display komplett XW	1.00	Stk
285	003510	Drucksensor XW	1.00	Stk
290	003148	Federstecker 10mm (Pumpe-AG) XenoWIN	1.00	Stk
300	003152	Federstecker 15,2mm (Motor Dreiwegeventil) XW, MWP2	1.00	Stk
310	003151	Federstecker 16,5 eckig (SI-Ventil) XW	1.00	Stk
320	003154	Federstecker 17mm XW	1.00	Stk
330	003149	Federstecker 18mm (Pumpe-Hydroblock) XW, MWP2	1.00	Stk
340	003150	Federstecker 18mm (VL/RL-WT) XW, MWP, MINO, MWP2	1.00	Stk
350	003124	Filter Hydraulikblock links XW	1.00	Stk
360	017001	Flanschmutter, KL.5, BN 860, M5 BW10-26, BWXL 35-60	1.00	Stk
370	004159	Mutter ZK M6 Inspektionsdeckel GENIO, MW, MWP	1.00	Stk
380	017026	Mutter M8 mit Scheibe verzinkt XW	1.00	Stk
390	003156	Gasanschlussrohre (ext.Anschluß-Magnetv., Magnetv.-Mischkammer)	1.00	Stk
400	003102	Gasfeuerungsautomat, SIT BIC328 XW	1.00	Stk
410	003109	Gasmagnetventil, Dungs GB-ND 055 D01S20/230VRAC XW	1.00	Stk

XW-220 (XW-S+XW-220)

Pos.	Artikelnr.	Bezeichnung	Menge	Einheit
420	003104	Gebläse, EBM RG130/0800-3612, 27VDC XW	1.00	Stk
430	003160	Halteplatte WT XenoWIN	1.00	Stk
440	003162	Hydroblock links 220, Vorlauf XW	1.00	Stk
460	003222	Hydroblock rechts, Rücklauf XW220	1.00	Stk
480	003164	Inspektionsdeckel WT XW	1.00	Stk
490	003165	Inspektionsdeckel-Unterteil XenoWIN	1.00	Stk
500	003289	Fühler Übertemperatursicherung für XenoWIN	1.00	Stk
500	003168	Isolierstein Inspektionsdeckel XW	1.00	Stk
505	003181	Isolierstein Rückseite für Wärmetauscher XW220, XW220K	1.00	Stk
510	003106	Kabelbaum kpl. XW	1.00	Stk
530	003170	Kabelführung Bodenplatte XenoWIN	1.00	Stk
540	003172	Kondensatsammler XW, MINO	1.00	Stk
550	003173	Manometer 0-4 bar XW	1.00	Stk
560	003176	Mischkammer SIT XW	1.00	Stk
565	503521	XENO051 Montageleiste zur Gerätemontage ohne Wandrahmen	1.00	Stk
570	003113	Motor Dreiwegeventil XW	1.00	Stk
580	003178	Mutter 1/2" flach 3mm, Gasanschluss Gehäuse XW	1.00	Stk
600	003108	Pumpe UPR 15-60 XW	1.00	Stk
605	505140	XENO016 Umbausatz für Flüssiggasbetrieb	1.00	Stk
610	003128	Rohr Bypass XW	1.00	Stk
620	003184	Rohr (Rücklauf/Vorlauf/zum Entlüfter) XW	1.00	Stk
630	003183	Rohr Pumpe Ausdehnungsgefäß XW	1.00	Stk

XW-220 (XW-S+XW-220)

Pos.	Artikelnr.	Bezeichnung	Menge	Einheit
640	003185	Rückschlagventil XW	1.00	Stk
650	003186	Schalter Netzspannung XW	1.00	Stk
660	003188	Schaltfeld Frontteil XenoWIN	1.00	Stk
670	003192	Schaltfeld Rückteil XW	1.00	Stk
680	003189	Schaltfeld XW	1.00	Stk
690	003443	Schauglas kpl. XW, MWP, MWP2	1.00	Stk
695	003219	Schlauch Geräte - Siphon 003201 XW	1.00	Stk
700	003194	Schlauch SI-Ablauf XW, MINO	1.00	Stk
710	003196	Schlauch Siphonablauf XW	1.00	Stk
720	004675	Schnellentlüfter 3/8" MS m.Sperrventil GMX, XENTA, GENIO/MW, XW, MWP, AEHM	1.00	Stk
730	003226	Schraube Frontdeckel M5x20 XW	1.00	Stk
740	017019	Zylinder Schraube DIN 7985 M4x10, A2	1.00	Stk
750	016799	Zylinder Schraube DIN 7985 M4x16	1.00	Stk
770	016756	SKT-Flanschschaube KL100 M5x10 vz. mit Sperr-Rippen unter dem Flansch, Gewinde bis Kopf, Oberflächengehärtet	1.00	Stk
780	017027	Zylinder Schraube DIN 7985 M6x12 verz.m.KS	1.00	Stk
790	003197	Schraube PT 3,5x10 XenoWIN	1.00	Stk
800	003198	Schraube PT 3,5x6 XW	1.00	Stk
810	003199	Schwingungsdämpfer Pumpe XW	1.00	Stk
820	003609	Ausdehnungsgefäß 8 Liter XW	1.00	Stk
830	003112	Sicherheitsventil 3bar mit Anschlussrohr XW	1.00	Stk
840	009192	Sicherung 2A träge, 5x20 Glasrohr Typ 179120	1.00	Stk
850	003201	Siphon komplett XW	1.00	Stk

XW-220 (XW-S+XW-220)

Pos.	Artikelnr.	Bezeichnung	Menge	Einheit
880	003114	Vor- bzw. Rücklauffühler XW (1 Stück)	1.00	Stk
890	003208	Tülle 10x17,5x1,2	1.00	Stk
900	004418	Tülle Ø46,5	1.00	Stk
910	003209	Tülle 48x28 (Entlüfter) XenoWIN	1.00	Stk
920	003230	Ventileinsatz Hydroblock rechts XW	1.00	Stk
930	003211	Verschluss Pumpe (AG-Anschluss) XW, MWP352, MWP252K	1.00	Stk
940	003213	Vorderwand XW mit Siebdruck und Dichtung	1.00	Stk
950	003214	Wärmetauscher XW incl. Abgastemperaturfühler	1.00	Stk
960	003215	Zugentlastung Feuerungsautomat XW, MWP	1.00	Stk
970	003216	Zünd-Ionisationselektrode XW	1.00	Stk
980	003110	Zündtrafo ZAG1 230VAC/10VA MW, XW	1.00	Stk