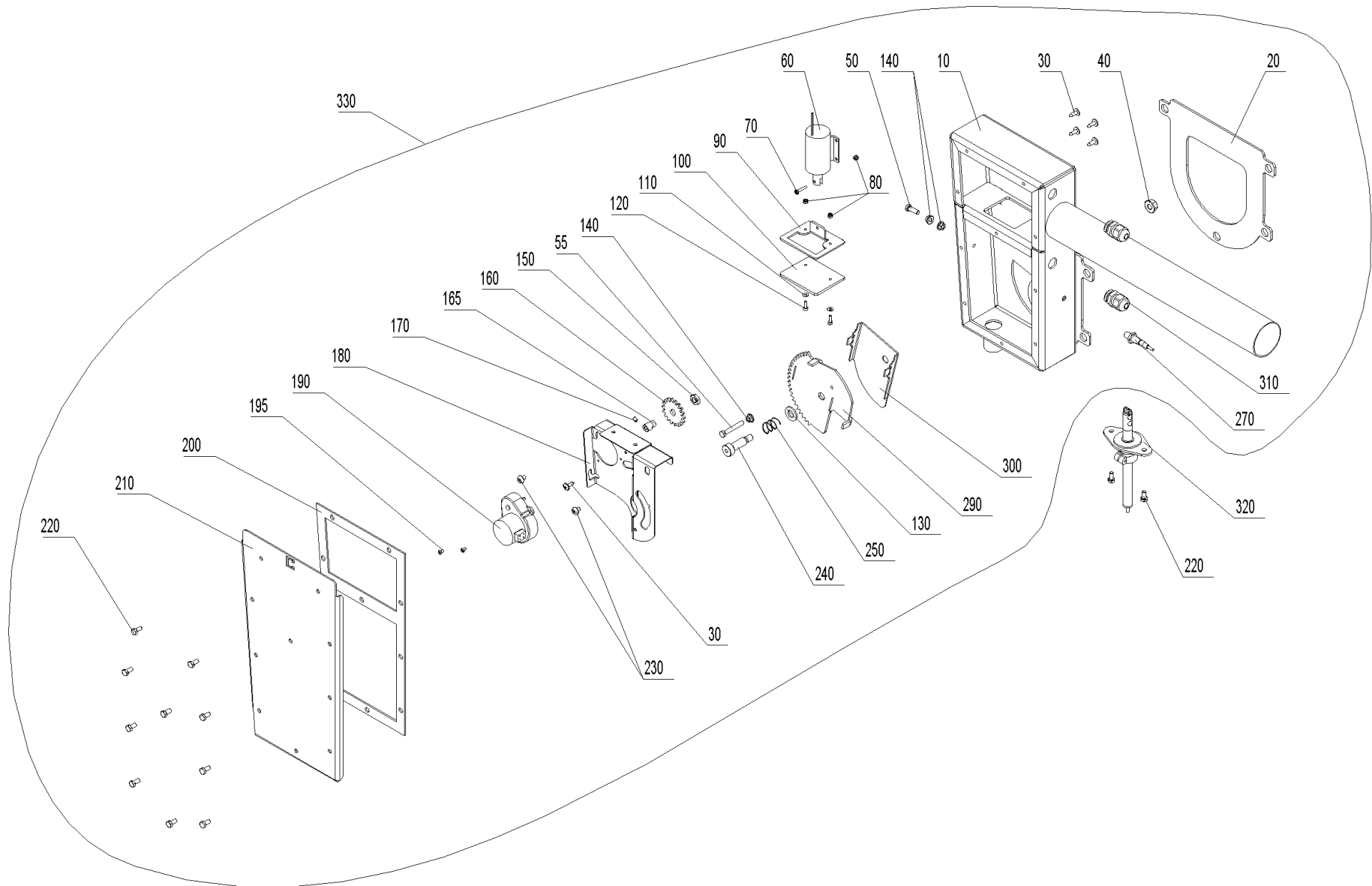


Luftregelung PL (A000159)



Luftregelung PL (A000159)

Pos.	Artikelnr.	Bezeichnung	Menge	Einheit
90	052885	Absperrplatte PW24-103	1.00	Stk
210	055792	De. Primärluftr. RAL7021 schw. be.	1.00	Stk
200	055791	Di. De. Primärluftregelung	1.00	Stk
100	052886	Dichtung Absperrplatte PW24-103	1.00	Stk
20	052890	Dichtung Flansch Luftschaft PW24-103	1.00	Stk
250	001430	Druckfeder Typ 718.30.05.1	1.00	Stk
170	033098	Gewindestift M4x6 DIN 916 schwarz HMX,PMX	1.00	Stk
310	006340	Kabelverschraubung	2.00	Stk
180	055789	Konsole Stellmotor PL	1.00	Stk
195	016768	Linsenschraube mit Innensechskant, M3x5 verz.,	2.00	Stk
190	095690	Luftklappen-Motor 1 U/min Crozet PuroWIN Product /Number : 82514042	1.00	Stk
300	055784	Luftklappe PL	1.00	Stk
10	055783	Luftschaft P kpl. geschw. RAL 7021 schw. be.	1.00	Stk
150	016659	Mutter DIN439 - M 8	1.00	Stk
270	009342	Näherungsschalter induktiv M8x1 BW10-26, VAE, FW	1.00	Stk
240	055777	Pass - Schulterschraube D10x25 ISO7379	1.00	Stk
330	056374	Primärluftkasten kpl. PuroWIN PW24-103 ET	1.00	Stk
50	015025	Sechskantschraube DIN 933 - M5x16 - 8.8 - verzinkt	1.00	Stk
55	015059	Sechskantschraube DIN 933 - M5x35 - 8.8 - verzinkt	1.00	Stk
80	016725	Sicherungsmutter DIN 985 - M 3 - 8 - verzinkt	3.00	Stk
220	016756	SKT-Flanschschraube KL100 M5x10 vz. mit Sperr-Rippen unter dem Flansch, Gewinde bis Kopf, Oberflächengehärtet	12.00	Stk
140	016565	Sperrzahnmutter M5 verzinkt	1.00	Stk

Luftregelung PL (A000159)

Pos.	Artikelnr.	Bezeichnung	Menge	Einheit
40	016553	Sperrzahnmutter M8 verzinkt	1.00	Stk
165	056043	Stirnradbef. verz. schwarz chr.	1.00	Stk
160	055776	Stirnrad M2 Z18 TK36	1.00	Stk
290	055787	Stirnrad PL	1.00	Stk
320	052878	Strömungsmessumformer PW24-103	1.00	Stk
130	018058	U-Scheibe DIN 125 - M10	1.00	Stk
110	021474	U-Scheibe DIN 134 - M3 - verzinkt	2.00	Stk
70	016766	Zyl.-Schrauben M3x16 verz.m.KS. DIN 7985	1.00	Stk
230	016812	Zyl.-Schrauben M5x6 verz.m.KS DIN 7985	2.00	Stk
60	053327	Zylindermagnet inkl. Gleichrichter und Kabel PW24-103	1.00	Stk
30	018140	Zylinder Schraube 4,2x13 m. U-Scheibe	5.00	Stk
120	052828	Zylinderschraube m. Innensechskant ISO 4762 - M 3 x 10 - 8.8 - verzinkt (DIN 912)	4.00	Stk