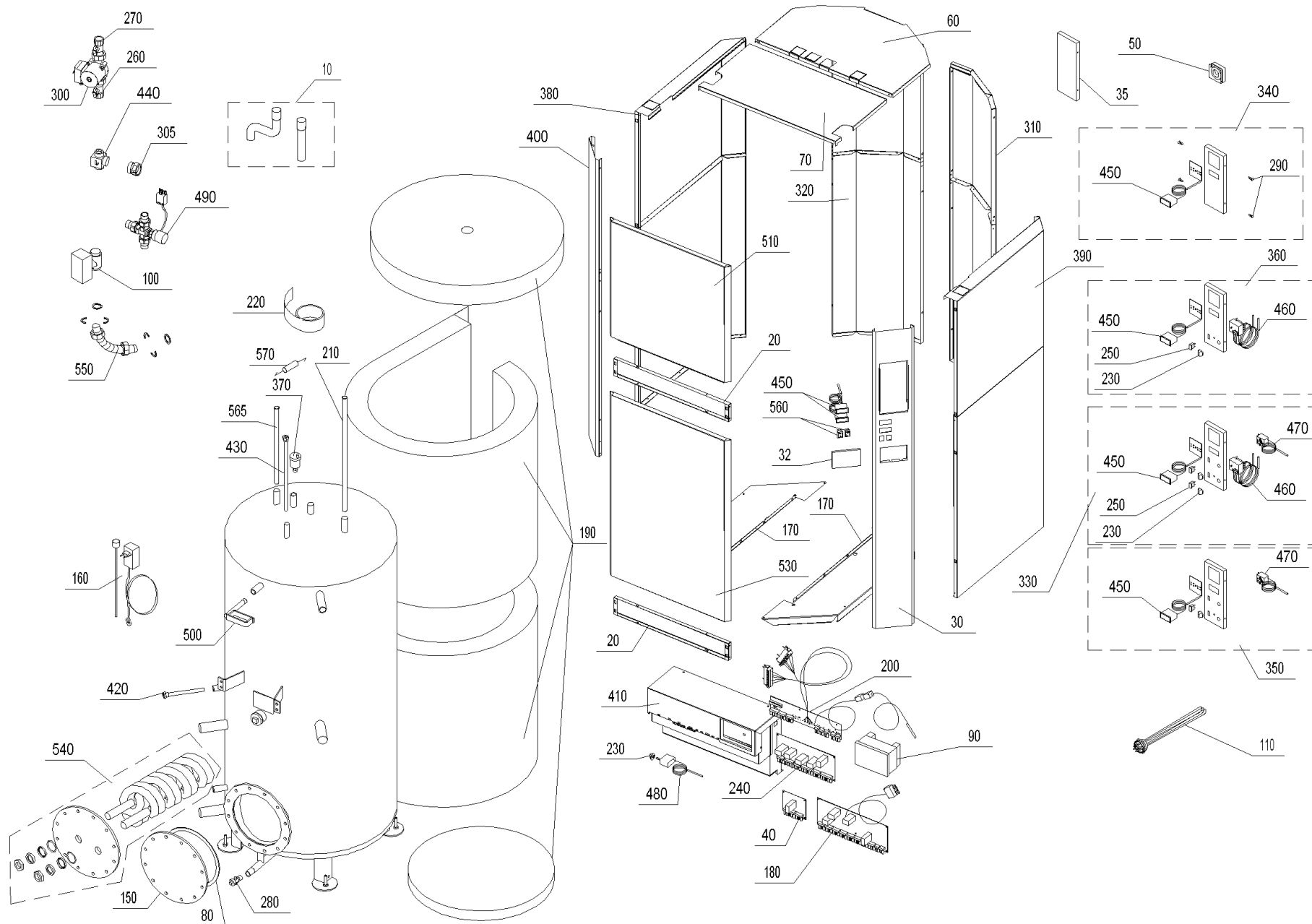


# LAX 700 (LAX00+LAX\*\_1)



## LAX 700 (LAX00+LAX\*\_1)

Pos.	Artikelnr.	Bezeichnung	Menge	Einheit
20	050308	Befestigung für Vorderwand für WAX,LAX *WAX981	2.00	Stk
30	049892	Blende für Schalterblende schwarz (1792x260x0,9) für WAX *WAX989	1.00	Stk
32	004624	Blindabdeckung grau, unbedruckt Regelungsausschnitt	1.00	Stk
35	051300	Blinddeckel statt Boilerschalterblende LAX971	1.00	Stk
40	502177	WAX040 Boilerplatine	1.00	Stk
60	050309	Deckel hinten rot für WAX *WAX9871	1.00	Stk
70	049222	Deckel vorne rot für WAX *WAX9872	1.00	Stk
80	011065	Flanschdichtung 295x265x3mm KLINGERIT SIL C4400	1.00	Stk
90	043578	Umbausatz für Differenztemperatur-Regelung WAX030	1.00	Stk
100	501040	Durchgangsventil 5/4"AG mit Antrieb	1.00	Stk
110	505091	NB-091 Elektro-Boilerheizung 2,2 kW zu PSX 707B	1.00	Stk
110	505089	NB-089 Elektro-Boilerheizung 3,0 kW, 6/4"	1.00	Stk
110	505085	NB-085 Elektro-Boilerheizung 4,0 kW zu PSX 707B	1.00	Stk
110	505087	NB-087 Elektro-Heizeinsatz 6,0 kW PSX, ASE, VEST200	1.00	Stk
120	003253	Filter zu Schnellentlüfter	1.00	Stk
170	051558	Fußprofil für WAX *WAX979	1.00	Stk
180	056045	Platine Grund für WAX/LAX	1.00	Stk
190	011007	WAX070 Isolierung WAX/LAX	1.00	Stk
200	055758	Kabelvariante für WAX/LAX zu REG092 WAX062	1.00	Stk
200	055766	WAX064 WAX/LAX-Kabelvariante zu REG052	1.00	Stk
220	010984	Klebeband Alu 910 LU SE 0,03 (5lfx50mm)f.Isol.WAX/LAX *WAX975 Ersatz:031585	1.00	Ro
240	502178	Kombinationsplatine WAX045	1.00	Stk

## LAX 700 (LAX00+LAX\*\_1)

Pos.	Artikelnr.	Bezeichnung	Menge	Einheit
260	010499	Kugelhahn 1" (1 Blatt) (MEI 61810)	1.00	Stk
270	009165	Kugelhahn 1" mit Rückschlagklappe (MEI )	1.00	Stk
280	004385	KFE-Kugelhahn 1/2" Fig.2613-1/2" mit rotem Griff, Sechskantmutter	1.00	Stk
290	005646	Plastikniete, PL-NI 12568 SW, transparent WAX/LAX, MIRA, FW	1.00	Stk
300	006422	Pumpe ALPHA2 25-60 130mm - Elektr. geregelte Energiesparpumpe mit geringer Bautiefe (23mm) inkl. Stecker	1.00	Stk
305	000654	Rückschlagventil 1" abhebbar GWK, WAX, NBE	1.00	Stk
310	060306	Rückwand rechts rot für WAX/LAX *WAX984	1.00	Stk
320	060308	Rückwand links rot für WAX/LAX *WAX985	1.00	Stk
370	003251	Schnellentlüfter 3/8" MS mit Sperrventil und Filter GWX, GTX, PSX, AEK	1.00	Stk
380	060305	Seitenteil links rot für WAX/LAX *WAX986	1.00	Stk
390	060307	Seitenteil rechts rot für WAX/LAX *WAX983	1.00	Stk
400	051318	Seitenwand vorne schwarz für WAX/LAX *WAX988	1.00	Stk
410	055849	Steuerbox Gehäuse für WAX/LAX *WAX936	1.00	Stk
420	000027	Tauchhülse 130 mm lang KSL/Z, HL, GKA/E, VESTO200, VAE, FW	1.00	Stk
440	501010	FK-058 Thermisches 3-Weg Ventil Termovar 1" 45° C Montage im RL	1.00	Stk
480	005919	Thermostat 722 RF 9993, 40-55°C 30°C	1.00	Stk
490	008129	Stellantrieb Oventrop (stromlos geöffnet) mit Adapter M30x1 auf M30x1,5 für Umschaltventil OK-055/056	1.00	Stk
500	055625	Verteilerbefestigung für WAX/LAX *WAX751	1.00	Stk
510	060311	Vorderwand oben rot für LAX *LAX982	1.00	Stk
530	050318	Vorderwand unten rot für WAX/LAX *WAX980	1.00	Stk
540	501082	WAX050 Wärmetauscher 5,0 m2, 1" mit Flansch	1.00	Stk

**LAX 700 (LAX00+LAX\*\_1)**

Pos.	Artikelnr.	Bezeichnung	Menge	Einheit
550	006321	Wellrohr Edelstahl für WAX/LAX (1"x200mm)	1.00	Stk
560	005638	Wippschalter schwarz/grün 0-I (Ein-Ausschalter) VESTO200	1.00	Stk
570	002444	Zugfeder 9,8x8,7DAx98x39IF 1.4310 WAX/LAX, WAX976, FW, VAE	1.00	Stk