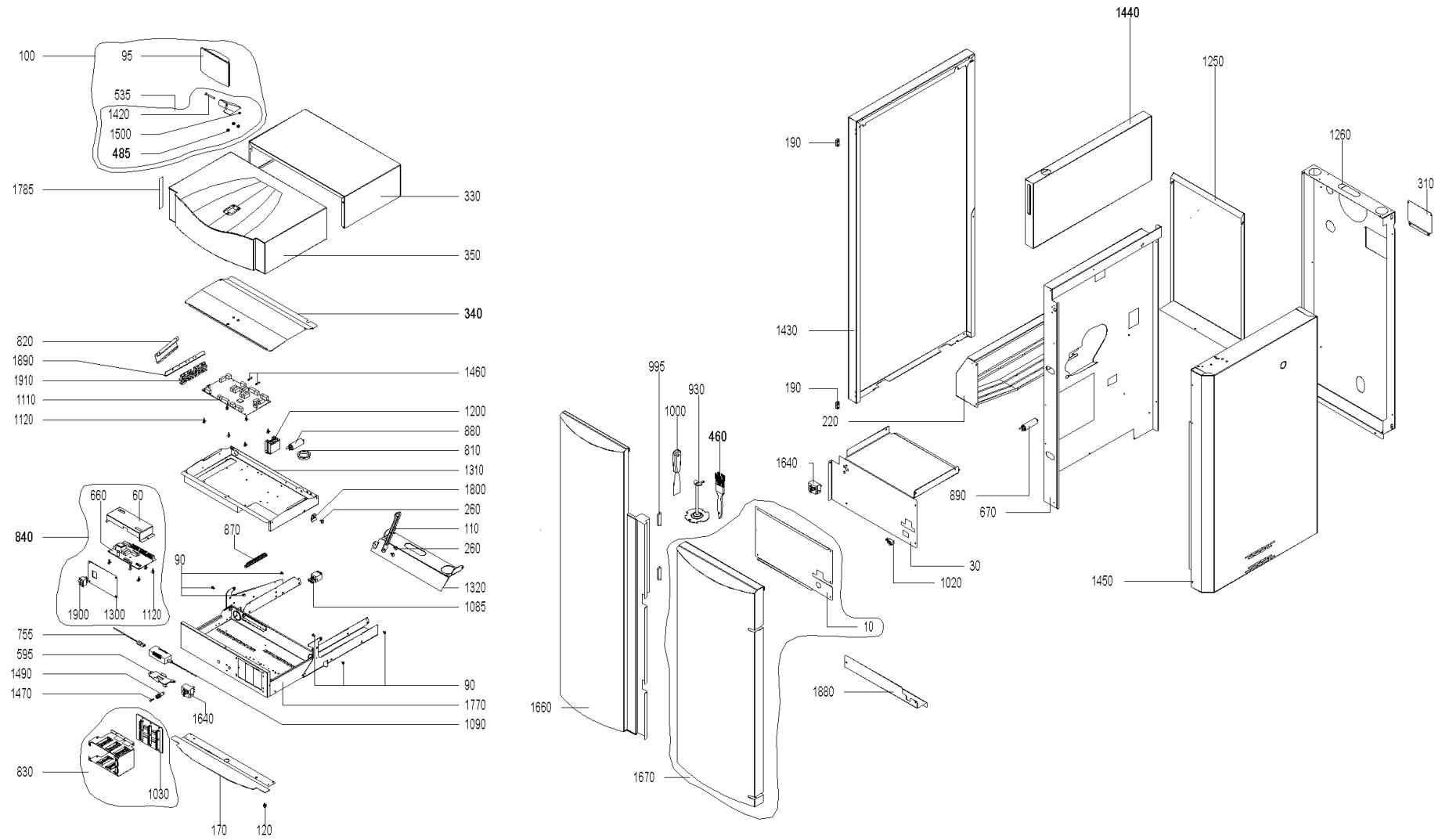


Verkleidung (A000124)



Verkleidung (A000124)

Pos.	Artikelnr.	Bezeichnung	Menge	Einheit
10	043884	Abdeckblech Fülltür BW10-26	1.00	Stk
30	043971	Abdeckblech Kessel vorne BW10-26	1.00	Stk
60	051690	Abdeckung BUML inkl. Aufkleber	1.00	Stk
90	016006	Ansatzschraube M4x11,8 mm, verzinkt BW10-26, BWXL 35-60	1.00	Stk
120	016001	Arretierungsschraube M5x19 verzinkt BW10-26	1.00	Stk
170	044362	Auflage Deckel vorne BW10-26	1.00	Stk
190	044677	Bänder 96-140 (Scharnier für Tür links) mit Bef.Schrauben	1.00	Stk
220	045207	Berührungsschutz Rüttelmotor BW10-26 ab Los 30	1.00	Stk
260	033091	Bolzen DIN 1445 - 8h11 X 4 X 10 - St - verzinkt	1.00	Stk
330	044221	Deckel hinten kpl. BW10-26	1.00	Stk
310	041539	Deckel Rückwand, verzinkt PMX, BW10-26	1.00	Stk
340	042998	Deckel Schaltfeld für BioWIN 10-26, SilvaWIN, BioWIN XL 35-60	1.00	Stk
350	044220	Deckel vorne kpl. BW10-26	1.00	Stk
1490	055193	ET-Set: Sicherungshalter f. Feinsicherung inkl. Umbauanleitung JW	1.00	Stk
460	017094	Flachpinsel XX 1 1/2" Nr.72753	1.00	Stk
485	017001	Flanschmutter, KL.5, BN 860, M5 BW10-26, BWXL 35-60	1.00	Stk
535	046311	Gehäusefuß InfoWIN kpl.mit Befestigungsmaterial	1.00	Stk
595	002050	Halteplatte Netzteil FRIWO 12V 1A	1.00	Stk
100	048075	InfoWIN-SET für BioWIN10-26 von SN: 830001 bis SN: 834999 (LOS 34/08)	1.00	Stk
95	056476	InfoWINplus C5 inkl. 2 Stk. Kabel ET	1.00	Stk
670	043928	Isolierblech BW10-26	1.00	Stk
755	002059	Kabel (Prim.Netzleitung) 220V Netzteil	1.00	Stk

Verkleidung (A000124)

Pos.	Artikelnr.	Bezeichnung	Menge	Einheit
755	002051	Kabel (Prim.Netzleitung) Netzteil FRIWO	1.00	Stk
785	053643	Kabel - Zündelement	1.00	Stk
730	044361	Kabel Brennraumtürschalter BW10-26	1.00	Stk
810	004096	Kabeldurchführung schwarz Ø 50 BW/BW2/BW2T, BWXL, BWL, MWP WZS, BW2P, AEHM	1.00	Stk
790	044360	Kabel für STB Schneckenrohr BW10-60	1.00	Stk
820	044654	Kabelhalteblech schwarzgrau BW10-26	1.00	Stk
760	044357	Kabel Motor-Ascherüttelung BW10-26	1.00	Stk
740	045967	Kabel Motor-Entaschung und Zündung BW10-26 ab SN: 830001/08	1.00	Stk
750	044359	Kabel Motor von Heizflächenreinigung und Ascheaustragung BWE10-26	1.00	Stk
830	047123	Kabelsatz für MES-PLUS Regelung BW ab Los42, BWXL	1.00	Stk
840	044671	Kabelsatz REG-Standardregelung BW10-26	1.00	Stk
770	044659	Kabel Schneckenmotor BW10-26	1.00	Stk
780	044358	Kabel Zündung BW10-26	1.00	Stk
850	046125	Kesselschaltfeld mont.(ohne Platine FMF) BW10-26	1.00	Stk
870	009928	Klemmschiene MS 8x8mm 18pol.+Befestigungsbohrungen	1.00	Stk
890	007332	Kondensator 4µF Schneckenmotor	1.00	Stk
890	007334	Kondensator 8µF Schneckenmotor, MAB MKP8 PMX21/26, BW21/26, BWXL35-60	1.00	Stk
880	007330	Kondensator Motor MAB 500V, 3µF	1.00	Stk
995	001759	Magnetverschluß GWX, GKX, GSX, OEX, NBE, PMX, HMX, BW1, VAE	2.00	Stk
1020	009277	Mikroschalter mit Rollenhebel VAE, BW, BW2, LWP, LWK, LWPT, PW24-103	1.00	Stk
1030	046131	Modulanschlußplatine BW10-60	1.00	Stk
830	046130	Modulgehäuse kpl.inkl. Anschlussplatine und Kabelsatz MES-Regelung BW10-60	1.00	Stk

Verkleidung (A000124)

Pos.	Artikelnr.	Bezeichnung	Menge	Einheit
1085	041430	Netzanschlußbuchse 3pol.sw mit Zugentlastung Stecker	1.00	Stk
1090	051645	Netzteil (12V 1,25A) inkl. Halteblech und Anschlußkabel	1.00	Stk
1110	011995	Platine Feuerungsautomat FMP-B2 V6.60 BioWIN ab SN: 830001/08	1.00	Stk
1120	007609	Platinenhalter CBS-4N spitz	1.00	Stk
930	046570	Reinigungswerkzeug Brenner kpl. BW10 SN: 830001/08, VW	1.00	Stk
930	046571	Reinigungswerkzeug Brenner kpl. BW15 ab SN: 830001/08, FW ab Los10	1.00	Stk
930	046572	Reinigungswerkzeug Brenner kpl. BW 21/26 ab SN: 830001/08	1.00	Stk
1200	045087	Relais-Umbausatz von Omron auf Finder zu Pellets-Zuführeinheit	1.00	Stk
1250	043533	Rückwand links BW10-26	1.00	Stk
1260	044239	Rückwand rechts kpl. BW10-26	1.00	Stk
1300	044244	Schalterblende REG/Abdeckung BW10-26	1.00	Stk
1310	043807	Schaltfeld Oberteil BW10-26, SWK, BWXL	1.00	Stk
1320	043437	Scharnier Festteil Schaltfeld BW10-26	1.00	Stk
1420	016214	Sechskantschraube DIN 931 - M5x45 - 8.8 - verzinkt schwarz passiviert BWXL35-60	1.00	Stk
1430	044235	Seitenwand links kpl. BW10-26	1.00	Stk
1450	044234	Seitenwand rechts kpl. BW10-26	1.00	Stk
1440	044227	Seitenwand rechts Vorratsbehälter rot, BW10-26	1.00	Stk
1640	046451	Sicherheitstemperaturbegrenzer LS1+100/-6	1.00	Stk
1460	006900	Sicherung 1A	1.00	Stk
1470	003228	Sicherung 6,3A	1.00	Stk
110	044218	Sicherungsarm Schaltfeld BW10-26	1.00	Stk
1500	016728	Sicherungsmutter DIN 985 - M 5 - 6 - verzinkt schwarz passiviert	1.00	Stk

Verkleidung (A000124)

Pos.	Artikelnr.	Bezeichnung	Menge	Einheit
1000	009540	Spachtel rostfrei 40 mm	1.00	Stk
1086	009318	Stecker ST18/3S sw 3-polig	1.00	Stk
1660	044238	Tür links kpl. BW10-26	1.00	Stk
1670	044236	Tür rechts kpl. BW10-26	1.00	Stk
660	051541	Umbauset BUML TTL auf BUML TTL 2Z	1.00	Stk
1770	044223	Unterteil Schaltfeld kpl. BW10-26, BWXL35-60	1.00	Stk
1785	007082	Velours-Vlies, Streifen 150x20mm, grau, selbstklebend, Deckel BW10-26	1.00	Stk
1800	043808	Verriegelungsarm für Schaltfeld BW10-26, BWXL35-60	1.00	Stk
1810	040926	WAGO-Block 6/7 SNX, 11pol. orange (f.Kleinspannung)	1.00	Stk
1860	040925	WAGO-Block 8pol. blau/grau (f.230V)	1.00	Stk
1850	006720	Wagoblock 261 1-9 8tlg.	1.00	Stk
1830	006719	Wagoblock 261 6tlg. Wärmeanforderung/Sondenumschaltung "WA/SU"	1.00	Stk
1840	009960	Wagoblock 261 8-polig "230V Erw."	1.00	Stk
1820	009968	Wagoblock 261 13-pol. orange "Kleinspg." (Nr.1-13)	1.00	Stk
1880	043970	Winkel für Isolierung unten BW10-26	1.00	Stk
1890	044217	Winkel Zugentlastungen SW, BW10-26, BWXL35-60	1.00	Stk
1900	005563	Wippschalter Doppelwippe grün ohne Markierung	1.00	Stk
1910	041914	Zugentlastung 4-fach kpl.vormont.	1.00	Stk