

Datenblatt

Best.-Nr. und Preise: Siehe Preisliste



Stehender Speicher-Wassererwärmer aus Stahl, mit
Ceraprotect-Emaillierung
Mit **2 Heizwendeln**

- Untere Heizwendel zur Trinkwasserwärmung über Sonnenkollektoren
- Obere Heizwendel zur Trinkwassernachheizung über einen Wärmeerzeuger

VITOCELL 100-B

Vitosilber

300 l, Typ CVBC

Vitopearlwhite

300 l, Typ CVBC

400 l, Typ CVB

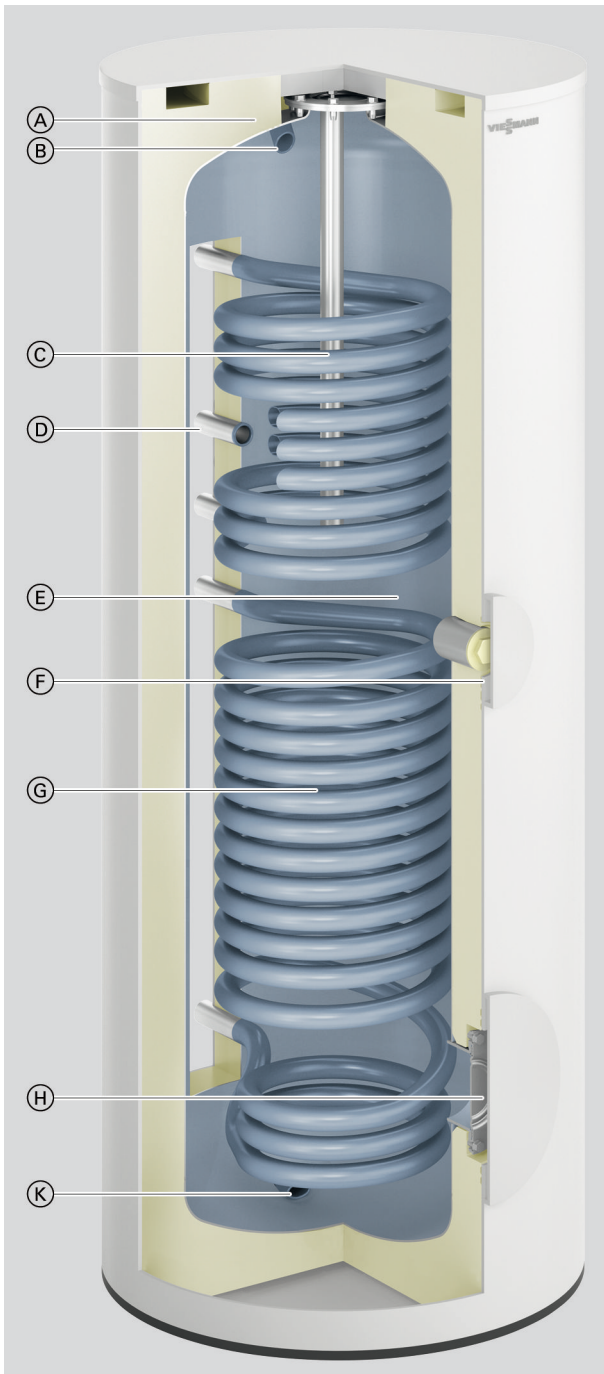
500 l, Typ CVB

750 l, Typ CVBB

950 l, Typ CVBB

Vorteile

Typ CVBC, 300 l



- Ⓐ Hochwirksame Rundum-Wärmedämmung
- Ⓑ Warmwasser
- Ⓒ Obere Heizwendel – Trinkwasser wird durch Heizwendel nach-erwärmt.
- Ⓓ Zirkulation
- Ⓔ Speicherbehälter aus Stahl mit Ceraprotect-Emaillierung
- Ⓕ Anschluss für Elektro-Heizeinsatz-EHE
- Ⓖ Untere Heizwendel – Anschluss für Sonnenkollektoren
- Ⓗ Besichtigungs- und Reinigungsöffnung (auch zum Einbau für Elektro-Heizeinsatz-EHE)
- Ⓚ Kaltwasser und Entleerung

- Korrosionsgeschützter Speicherbehälter aus Stahl mit Ceraprotect-Emaillierung
- Zusätzlicher kathodischer Schutz über Magnesium-Schutzanode, Fremdstromanode als Zubehör lieferbar
- Aufheizung des gesamten Wasserinhalts über tief bis zum Speicherboden geführte Heizwendel
- Hoher Warmwasserkomfort durch schnelle, gleichmäßige Aufheizung über groß dimensionierte Heizwendeln
- Geringe Wärmeverluste durch hochwirksame Rundum-Wärmedämmung

- Für die bivalente Trinkwassererwärmung in Verbindung mit Sonnenkollektoren und Wärmeerzeuger. Die Wärme der Sonnenkollektoren wird über die untere Heizwendel an das Trinkwasser abgegeben.
Bei monovalenter Trinkwassererwärmung mit einer Wärmepumpe – Reihenschaltung der beiden Heizwendeln
- Zur leichteren Einbringung ist der Vitocell 100-B ab 400 l Inhalt mit einer abnehmbaren Wärmedämmung versehen.

Auslieferungszustand

Typ CVBC

Speicher-Wassererwärmer mit **300 l** Inhalt:

- Angebaute Wärmedämmung
- Ummantelung aus Stahlblech, epoxidharzbeschichtet: Vitoppearlwhite oder Vitosilber
- Stellfüße
- Speicherzelle und Heizwendel aus Stahl, korrosionsgeschützt durch Ceraprotect-Emaillierung
- Zusätzlicher kathodischer Schutz durch Magnesium-Schutzanode
- 2 Tauchhülsen für Speichertemperatursensor und Temperaturregler (Innendurchmesser 16 mm)
- Einschraubwinkel mit Tauchhülse: Innendurchmesser 6,5 mm
- Anschluss für den Einbau eines Elektro-Heizeinsatzes: R 1 1/2

Typ CVB

Speicher-Wassererwärmer mit **400 l und 500 l** Inhalt:

- Abnehmbare Wärmedämmung
- Ummantelung aus Polystyrol: Vitoppearlwhite
- Stellfüße

- Speicherzelle und Heizwendel aus Stahl, korrosionsgeschützt durch Ceraprotect-Emaillierung
- Zusätzlicher kathodischer Schutz durch Magnesium-Schutzanode
- 2 eingeschweißte Tauchhülsen für Speichertemperatursensoren oder Temperaturregler mit Innendurchmesser 16 mm
- Einschraubwinkel mit Tauchhülse: Innendurchmesser 6,5 mm
- Anschluss für den Einbau eines Elektro-Heizeinsatzes: R 1 1/2

Typ CVBB

Speicher-Wassererwärmer mit **750 l und 950 l** Inhalt:

- Abnehmbare Wärmedämmung
- Ummantelung aus Polystyrol: Vitoppearlwhite
- Stellfüße
- Speicherzelle und Heizwendel aus Stahl, korrosionsgeschützt durch Ceraprotect-Emaillierung
- Zusätzlicher kathodischer Schutz durch Magnesium-Schutzanode
- 2 Klemmsysteme zur Befestigung von Tauchtemperatursensoren am Speichermantel jeweils mit Aufnahmen für 3 Tauchtemperatursensoren
- Einschraubwinkel mit Tauchhülse: Innendurchmesser 6,5 mm

Technische Angaben

Hinweis zur oberen Heizwendel

Die obere Heizwendel ist für den Anschluss an einen Wärmeerzeuger vorgesehen.

Hinweis zur unteren Heizwendel

Die untere Heizwendel ist für den Anschluss von Sonnenkollektoren oder Wärmepumpen vorgesehen.

Für den Einbau des Speichertemperatursensors den im Lieferumfang enthaltenen Einschraubwinkel mit Tauchhülse verwenden.

Hinweis zur Dauerleistung

Bei der Planung mit der angegebenen oder ermittelten Dauerleistung die entsprechende Umwälzpumpe einplanen. Nur falls die Nenn-Wärmeleistung des Wärmeerzeugers \geq der Dauerleistung ist, wird die angegebene Dauerleistung erreicht.

Dimensionierung von Einbringungsöffnungen

Die tatsächlichen Abmessungen des Speicher-Wassererwärmers können aufgrund von Fertigungstoleranzen geringfügig abweichen.

Technische Daten

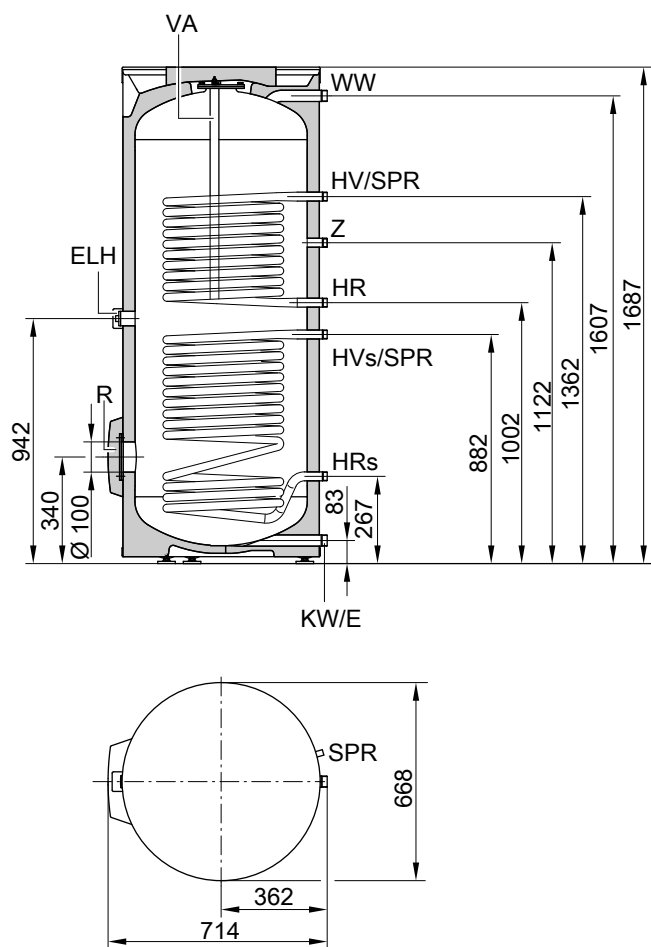
Typ		CVBC		CVB		CVB		CVBB		CVBB	
Speicherinhalt (AT: Tatsächlicher Wasserinhalt)	l	300		400		500		750		950	
Heizwendel		Oben	Unten	Oben	Unten	Oben	Unten	Oben	Unten	Oben	Unten
Heizwasserinhalt	l	6	10	6,5	10,5	9	12,5	13,8	29,7	18,6	33,1
Bruttovolumen	l	316	316	417	417	521,5	521,5	795,5	795,5	1001,7	1001,7
DIN-Register-Nr.		Beantragt		9W241-13MC/E							
Dauerleistung bei unten aufgeführtem Heizwasser-Volumenstrom – Bei Trinkwassererwärmung von 10 auf 45 °C und folgenden Heizwasser -Vorlauftemperaturen											
90 °C kW		31	53	42	63	47	70	76	114	90	122
l/h		761	1302	1032	1548	1154	1720	1866	2790	2221	2995
80 °C kW		26	44	33	52	40	58	63	94	75	101
l/h		638	1081	811	1278	982	1425	1546	2311	1840	2482
70 °C kW		20	33	25	39	30	45	49	73	58	78
l/h		491	811	614	958	737	1106	1200	1794	1428	1926
60 °C kW		15	23	17	27	22	32	35	52	41	56
l/h		368	565	418	663	540	786	853	1275	1015	1369
50 °C kW		11	18	10	13	16	24	26	39	31	42
l/h		270	442	246	319	393	589	639	955	760	1026
– Bei Trinkwassererwärmung von 10 auf 60 °C und folgenden Heizwasser -Vorlauftemperaturen											
90 °C kW		23	45	36	56	36	53	59	79	67	85
l/h		395	774	619	963	619	911	1012	1359	1157	1465
80 °C kW		20	34	27	42	30	44	49	66	56	71
l/h		344	584	464	722	516	756	840	1128	960	1216
70 °C kW		15	23	18	29	22	33	37	49	42	53
l/h		258	395	310	499	378	567	630	846	720	912
Heizwasser-Volumenstrom für die angegebenen Dauerleistungen	m ³ /h	3,0		3,0		3,0		3,0		3,0	
Max. anschließbare Leistung einer Wärmepumpe Bei 55 °C Heizwasservorlauf- und 45 °C Warmwassertemperatur bei angegebenem Heizwasser-Volumenstrom (beide Heizwendeln in Reihe geschaltet)	kW	10		12		14		21		23	
Bereitschaftswärmeaufwand	kWh/24 h	1,57		1,80		1,95		2,28		2,48	
Volumen-Bereitschaftsteil V_{aux}	l	127		167		231		365		500	
Volumen-Solarteil V_{sol}	l	173		233		269		385		450	
Zulässige Temperaturen											
– Heizwasserseitig	°C	160		160		160		160		160	
– Trinkwasserseitig	°C	95		95		95		95		95	
– Solarseitig	°C	160		160		160		160		160	

Technische Angaben (Fortsetzung)

Typ		CVBC	CVB	CVB	CVBB	CVBB
Speicherinhalt	I	300	400	500	750	950
(AT: Tatsächlicher Wasserinhalt)						
Zulässiger Betriebsdruck						
– Heizwasserseitig	bar	10	10	10	10	10
	MPa	1,0	1,0	1,0	1,0	1,0
– Trinkwasserseitig	bar	10	10	10	10	10
	MPa	1,0	1,0	1,0	1,0	1,0
– Solarseitig	bar	10	10	10	10	10
	MPa	1,0	1,0	1,0	1,0	1,0
Abmessungen						
Länge a (∅)						
– Mit Wärmedämmung	mm	668	859	859	1062	1062
– Ohne Wärmedämmung	mm	–	650	650	790	790
Gesamtbreite b						
– Mit Wärmedämmung	mm	714	923	923	1110	1110
– Ohne Wärmedämmung	mm	–	881	881	1005	1005
Höhe c						
– Mit Wärmedämmung	mm	1687	1624	1948	1897	2197
– Ohne Wärmedämmung	mm	–	1518	1844	1797	2103
Kippmaß						
– Mit Wärmedämmung	mm	1790	–	–	–	–
– Ohne Wärmedämmung	mm	–	1550	1860	1980	2286
Gesamtgewicht mit Wärmedämmung	kg	126	167	205	320	390
Betriebsgesamtgewicht mit Elektro-Heizeinsatz	kg	428	569	707	1072	1342
Heizfläche	m ²	0,9 1,5	1,0 1,5	1,4 1,9	1,6 3,5	2,2 3,9
Anschlüsse (Außengewinde)						
Heizwendel oben	R	1	1	1	1	1
Heizwendel unten	R	1	1	1	1¼	1¼
Kaltwasser, Warmwasser	R	1	1¼	1¼	1¼	1¼
Zirkulation	R	1	1	1	1¼	1¼
Anschlüsse (Innengewinde)						
Elektro-Heizeinsatz	Rp	1½	1½	1½	–	–
Energieeffizienzklasse						
		B	B	B	–	–
Farbe						
– Vitosilber		X	–	–	–	–
– Vitoppearlwhite		X	X	X	X	X

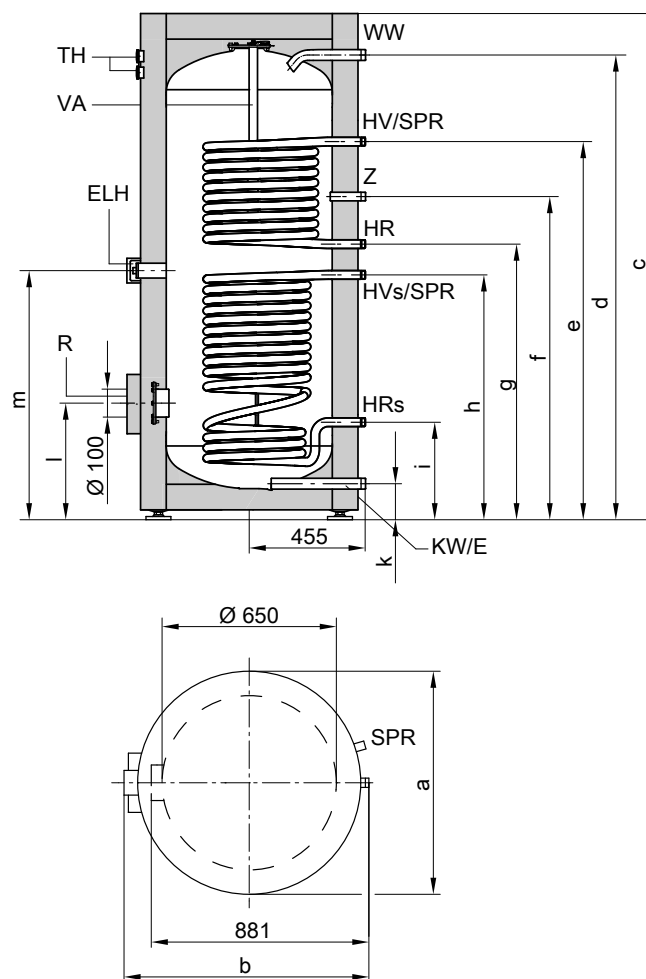
Technische Angaben (Fortsetzung)

Abmessungen Typ CVBC, 300 l Inhalt



- E Entleerung
- ELH Elektro-Heizeinsatz
- HR Heizwasserrücklauf
- HR_s Heizwasserrücklauf Solaranlage
- HV Heizwasservorlauf
- HV_s Heizwasservorlauf Solaranlage
- KW Kaltwasser
- R Besichtigungs- und Reinigungsöffnung mit Flanschabdeckung (auch geeignet zum Einbau eines Elektro-Heizeinsatzes)
- SPR Tauchhülse für Speichertemperatursensor und Temperaturregler (Innendurchmesser 16 mm)
- TH Thermometer (Zubehör)
- VA Magnesium-Schutzanode
- WW Warmwasser
- Z Zirkulation

Abmessungen Typ CVB, 400 und 500 l Inhalt



- E Entleerung
- ELH Stutzen für Elektro-Heizeinsatz
- HR Heizwasserrücklauf
- HR_s Heizwasserrücklauf Solar
- HV Heizwasservorlauf
- HV_s Heizwasservorlauf Solar
- KW Kaltwasser
- R Besichtigungs- und Reinigungsöffnung mit Flanschabdeckung (auch geeignet zum Einbau eines Elektro-Heizeinsatzes)
- SPR Tauchhülse für Speichertemperatursensor und Temperaturregler (Innendurchmesser 16 mm)
- TH Thermometer (Zubehör)
- VA Magnesium-Schutzanode
- WW Warmwasser
- Z Zirkulation

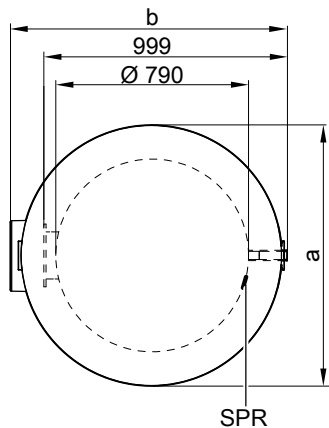
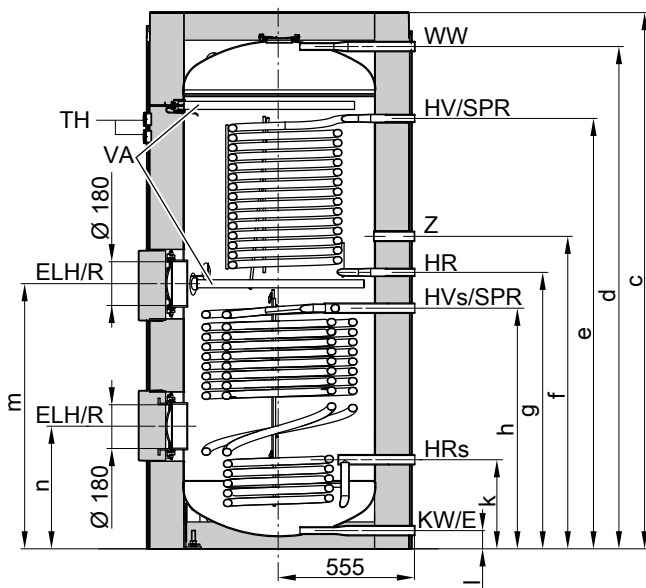
Maße Typ CVB

Speicherinhalt	l	400	500
a	mm	∅ 859	∅ 859
b	mm	923	923
c	mm	1624	1948
d	mm	1458	1784
e	mm	1204	1444
f	mm	1044	1230
g	mm	924	1044
h	mm	804	924
i	mm	349	349
k	mm	107	107
l	mm	422	422
m	mm	864	984

5811513

Technische Angaben (Fortsetzung)

Abmessungen Typ CVBB, 750 und 950 l Inhalt



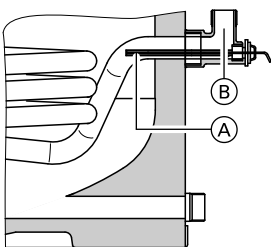
- HR Heizwasserrücklauf
- HR_s Heizwasserrücklauf Solaranlage
- HV Heizwasservorlauf
- HV_s Heizwasservorlauf Solaranlage
- KW Kaltwasser
- R Besichtigungs- und Reinigungsöffnung mit Flanschabdeckung
- SPR Klemmsystem zur Befestigung von Tauchtemperatursensoren am Speichermantel mit Aufnahmen für 3 Tauchtemperatursensoren
- TH Thermometer (Zubehör)
- VA Magnesium-Schutzanode
- WW Warmwasser
- Z Zirkulation

Maße Typ CVBB

Speicherinhalt	l	750	950
a	mm	1062	1062
b	mm	1110	1110
c	mm	1897	2197
d	mm	1749	2054
e	mm	1464	1760
f	mm	1175	1278
g	mm	1044	1130
h	mm	912	983
k	mm	373	363
l	mm	74	73
m	mm	975	1084
n	mm	509	501

- E Entleerung
- ELH Elektro-Heizeinsatz oder Landelanze

Speichertemperatursensor bei Solarbetrieb



Anordnung des Speichertemperatursensors im Heizwasserrücklauf HR_s

- (A) Speichertemperatursensor im Heizwasserrücklauf (Lieferumfang der Solarregelung)
- (B) Einschraubwinkel mit Tauchhülse (Lieferumfang, Innendurchmesser 6,5 mm)

Technische Angaben (Fortsetzung)

Leistungskennzahl N_L nach DIN 4708, obere Heizwendel

Speicherinhalt	I	300	400	500	750 ^{*1}	950 ^{*1}
Leistungskennzahl N_L						
Heizwasser-Vorlauftemperatur						
90 °C		1,6	3,0	6,0	8,0	11,0
80 °C		1,5	3,0	6,0	8,0	11,0
70 °C		1,4	2,5	5,0	7,0	10,0

- Die Leistungskennzahl N_L ändert sich mit der Speicherbevorratungstemperatur T_{sp}
- Speicherbevorratungstemperatur $T_{sp} = \text{Kaltwasser-Einlauftemperatur} + 50 \text{ K}^{+5 \text{ K}/-0 \text{ K}}$
- $T_{sp} = 50 \text{ °C} \rightarrow 0,55 \times N_L$
- $T_{sp} = 45 \text{ °C} \rightarrow 0,3 \times N_L$

Richtwerte zur Leistungskennzahl N_L

- $T_{sp} = 60 \text{ °C} \rightarrow 1,0 \times N_L$
- $T_{sp} = 55 \text{ °C} \rightarrow 0,75 \times N_L$

Kurzzeitleistung während 10 min, bezogen auf die Leistungskennzahl N_L

Speicherinhalt	I	300	400	500	750 ^{*1}	950 ^{*1}
Kurzzeitleistung bei Trinkwassererwärmung von 10 auf 45 °C						
Heizwasser-Vorlauftemperatur						
90 °C	I/10 min	173	230	319	438	600
80 °C	I/10 min	168	230	319	438	600
70 °C	I/10 min	164	210	299	400	550

Max. Zapfmenge während 10 min, bezogen auf die Leistungskennzahl N_L

Speicherinhalt	I	300	400	500	750 ^{*1}	950 ^{*1}
Max. Zapfmenge bei Trinkwassererwärmung von 10 auf 45 °C, mit Nachheizung						
Heizwasser-Vorlauftemperatur						
90 °C	I/min	17	23	32	44	60
80 °C	I/min	17	23	32	44	60
70 °C	I/min	16	21	30	40	55

Zapfbare Wassermenge

Speicherinhalt	I	300	400	500	750 ^{*1}	950 ^{*1}
Zapfrate bei Speichervolumen auf 60 °C aufgeheizt						
	I/min	15	15	15	15	15
Zapfbare Wassermenge ohne Nachheizung						
	I	110	120	220	330	420
Wasser mit $t = 60 \text{ °C}$ (konstant)						

Aufheizzeit

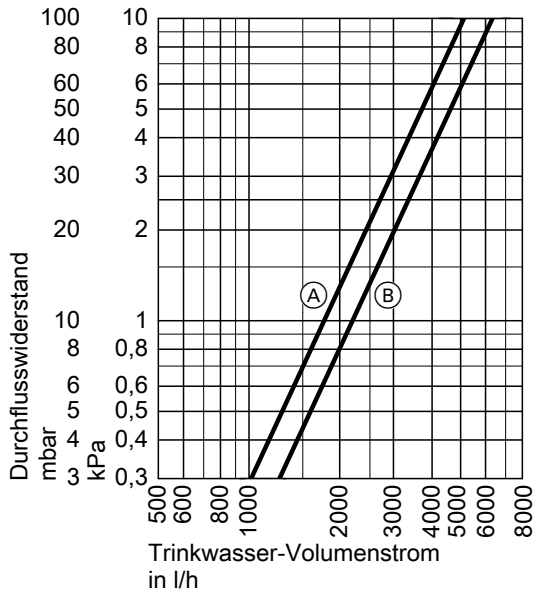
Falls die max. Dauerleistung des Speicher-Wassererwärmers bei der jeweiligen Heizwasser-Vorlauftemperatur und der Trinkwassererwärmung von 10 auf 60 °C zur Verfügung steht, werden die aufgeführten Aufheizzeiten erreicht.

Speicherinhalt	I	300	400	500	750 ^{*1}	950 ^{*1}
Aufheizzeit						
Heizwasser-Vorlauftemperatur						
90 °C	min	16	17	19	17	18
80 °C	min	22	23	24	21	22
70 °C	min	30	36	37	26	28

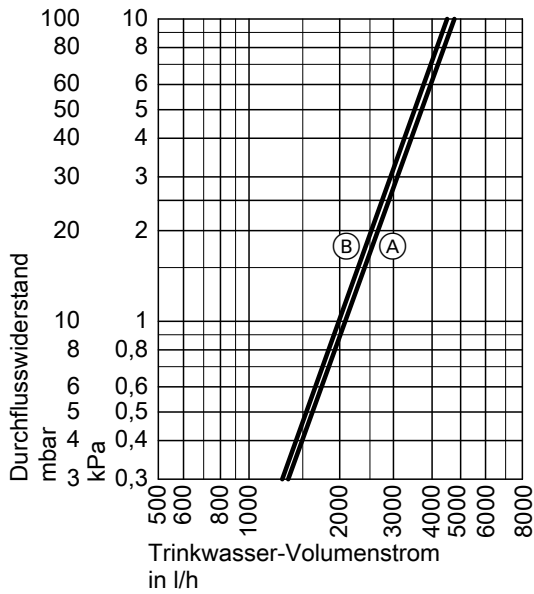
*1 Werte rechnerisch ermittelt.

Technische Angaben (Fortsetzung)

Trinkwasserseitige Durchflusswiderstände

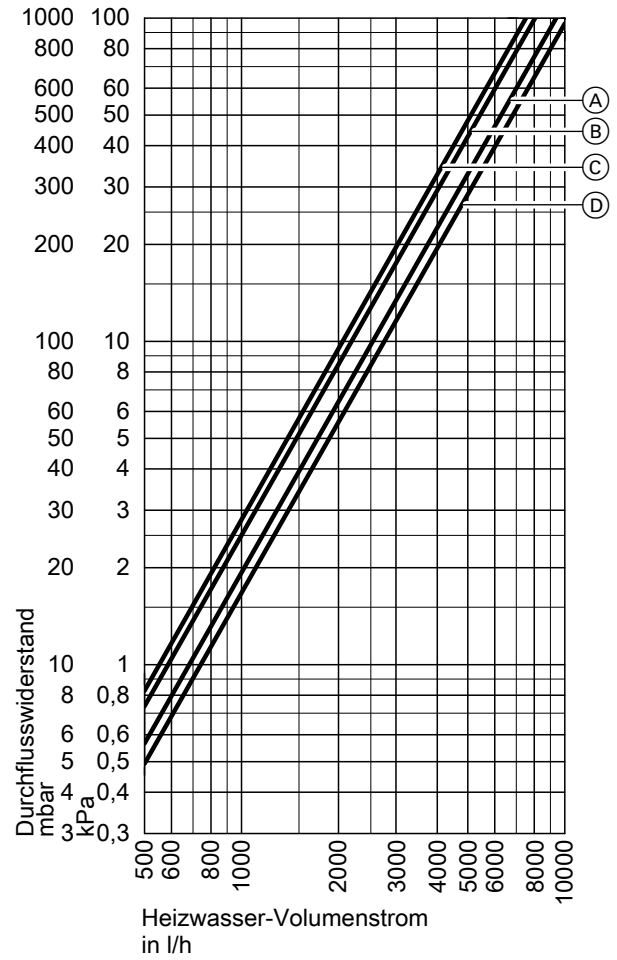


- (A) Speichereinhalt 300 l
- (B) Speichereinhalt 400 und 500 l

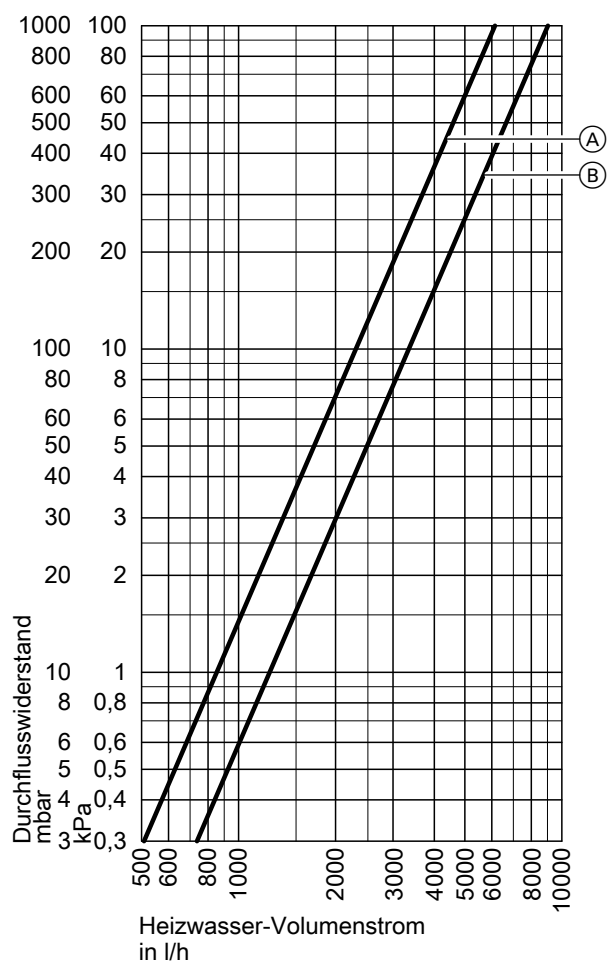


- (A) Speichereinhalt 750 l
- (B) Speichereinhalt 950 l

Heizwasserseitige Durchflusswiderstände



- (A) Speichereinhalt 300 l (Heizwendel oben)
- (B) Speichereinhalt 300 l (Heizwendel unten), Speichereinhalt 400 und 500 l (Heizwendel oben)
- (C) Speichereinhalt 500 l (Heizwendel unten)
- (D) Speichereinhalt 400 l (Heizwendel unten)



- (A) Speichereinhalt 750 und 950 l (Heizwendel oben)
- (B) Speichereinhalt 750 und 950 l (Heizwendel unten)

Planungshinweise

Gewährleistung

Unsere Gewährleistung für Speicher-Wassererwärmer setzt voraus, dass das aufzuheizende Wasser Trinkwasserqualität entsprechend der gültigen Trinkwasser-Verordnung hat und vorhandene Wasseraufbereitungsanlagen mängelfrei arbeiten.

Wärmeübertragungsfläche

Die korrosionsbeständige, gesicherte Wärmeübertragungsfläche (Trinkwasser/Wärmeträger) entspricht der EN 1717/DIN 1988-100 Ausführung 2.

Elektro-Heizeinsatz

Beim Einsatz von Fremdfabrikaten muss der Einschraubheizkörper eine unbeheizte Länge von min. 130 mm haben. Der Elektro-Heizeinsatz muss für den Einsatz in emaillierten Speicher-Wassererwärmern geeignet sein.

Planungshinweise (Fortsetzung)

Bestimmungsgemäße Verwendung

Das Gerät darf bestimmungsgemäß nur in geschlossenen Systemen gemäß EN 12828 / DIN 1988 bzw. Solaranlagen gemäß EN 12977 unter Berücksichtigung der zugehörigen Montage-, Service- und Bedienungsanleitungen installiert und betrieben werden. Speicher-Wassererwärmer sind ausschließlich für die Bevorratung und Erwärmung von Wasser in Trinkwasserqualität, Heizwasser-Pufferspeicher ausschließlich für Füllwasser in Trinkwasserqualität vorgesehen. Sonnenkollektoren sind nur mit vom Hersteller freigegebenen Wärmeträgermedien zu betreiben.

Die bestimmungsgemäße Verwendung setzt voraus, dass eine ortsfeste Installation in Verbindung mit anlagenspezifischen und zugelassenen Komponenten vorgenommen wurde.

Die gewerbliche oder industrielle Verwendung zu einem anderen Zweck, als zur Gebäudeheizung oder Trinkwassererwärmung, gilt als nicht bestimmungsgemäß.

Darüber hinausgehende Verwendung ist vom Hersteller fallweise freizugeben.

Fehlgebrauch des Gerätes bzw. unsachgemäße Bedienung (z. B. durch Öffnen des Gerätes durch den Anlagenbetreiber) ist untersagt und führt zum Haftungsausschluss.

Fehlgebrauch liegt auch vor, wenn Komponenten des Systems in ihrer bestimmungsgemäßen Funktion verändert werden (z. B. durch direkte Trinkwassererwärmung im Kollektor).

Die gesetzlichen Bestimmungen, insbesondere zur Trinkwasserhygiene, sind einzuhalten.

Zubehör

Sicherheitsgruppe nach DIN 1988

- **Best.-Nr. 7180662**
10 bar (1 MPa)
- **AT: Best.-Nr. 7179666**
6 bar (0,6 MPa)
- DN 20/R 1
- Max. Beheizungsleistung: 150 kW



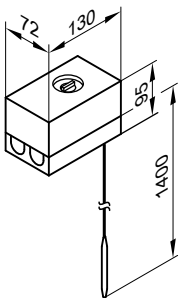
Bestandteile:

- Absperrventil
- Rückflussverhinderer und Prüfstutzen
- Manometeranschluss-Stutzen
- Membran-Sicherheitsventil

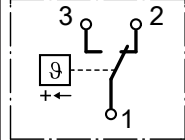
Temperaturregler

Best.-Nr. 7151989

- Mit einem thermostatischen System
- Mit Einstellknopf außen am Gehäuse
- Ohne Tauchhülse
- Mit Hutschiene zum Anbau an den Speicher-Wassererwärmer oder an die Wand



Technische Daten

Anschluss	3-adrige Leitung mit einem Leiterquerschnitt von 1,5 mm ²
Schutzart	IP41 gemäß EN 60529
Einstellbereich	30 bis 60 °C, umstellbar bis 110 °C
Schaltdifferenz	max. 11 K
Schaltleistung	6 (1,5) A 250 V~
Schaltfunktion	Bei steigender Temperatur von 2 auf 3 
DIN-Registernummer	DIN TR 1168

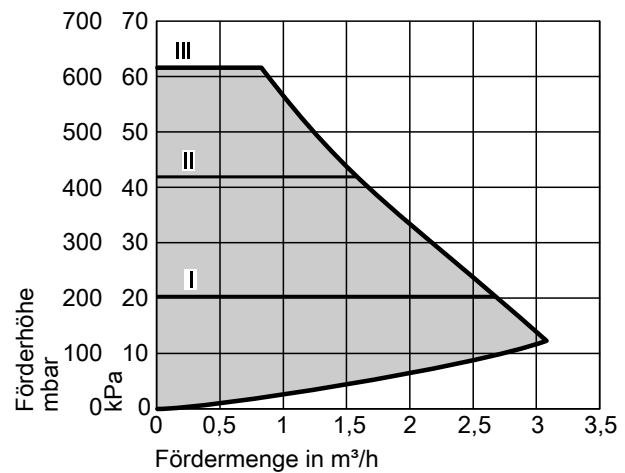
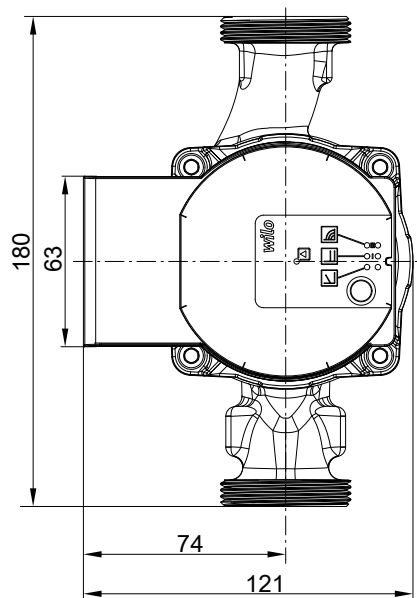
Zubehör (Fortsetzung)

Umwälzpumpe zur Speicherbeheizung

Pumpentyp	Best.-Nr.
Para 25-180/6-43/SC 9	7172611
Para 30-180/6-43/SC 9	7172612
Stratos 40/1-4	7172613

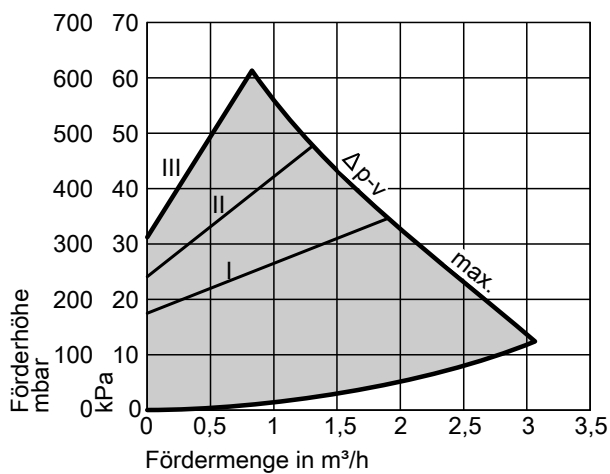
Pumpentyp		Para 25-180/6-43/SC 9	Para 30-180/6-43/SC 9	Stratos 40/1-4
Energieeffizienzindex EEI		≤ 0,2	≤ 0,2	≤ 0,2
Spannung	V~	230	230	230
Leistungsaufnahme	W	3-43	3-43	14-130
Anschluss	G	1½	2	40
Anschlussleitung	m	5,0	5,0	5,0
Für Wärmeerzeuger		Bis 40 kW	Von 40 bis 70 kW	Ab 70 kW

Abmessungen Para 25-180/6-43/SC 9, Para 30-180/6-43/SC 9

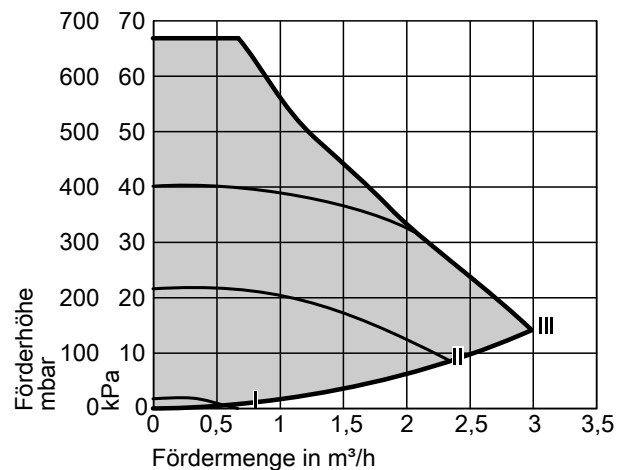


Δp-c (konstant)

Kennlinien Para 25-180/6-43/SC 9, Para 30-180/6-43/SC 9



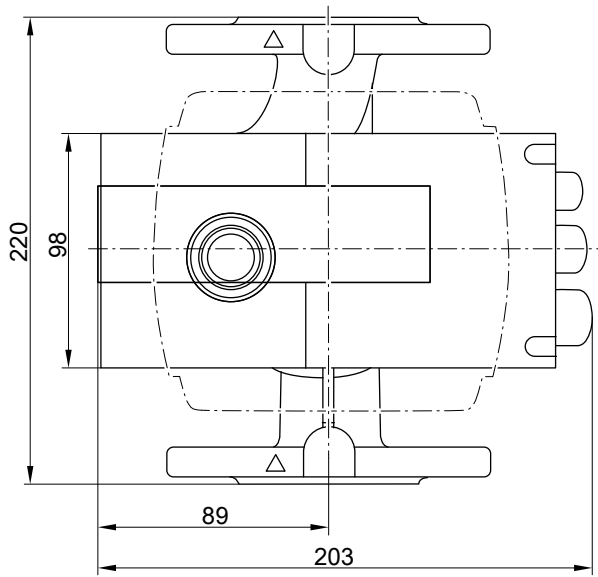
Δp-v (variabel)



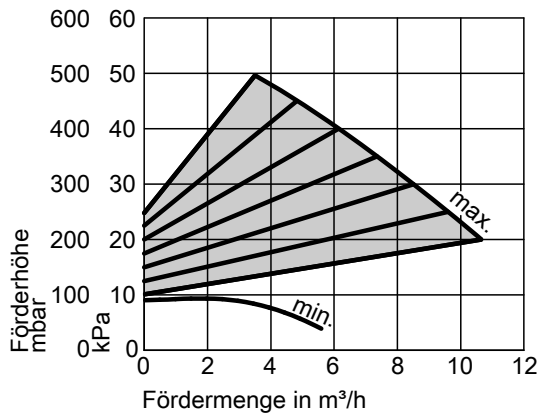
Konstante Drehzahl

Zubehör (Fortsetzung)

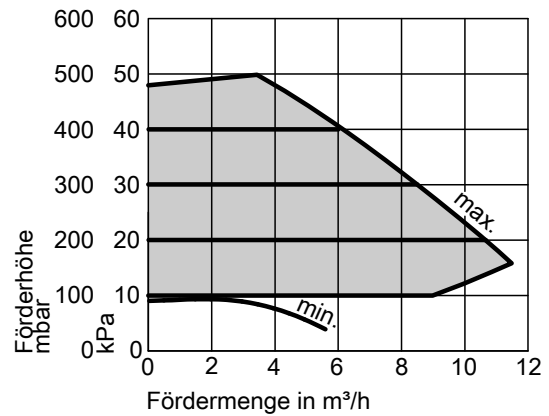
Abmessungen Stratos 40/1-4



Kennlinien Stratos 40/1-4



Δp-v (variabel)



Δp-c (konstant)

Fremdstromanode

Speicherinhalt	Best.-Nr.
≤ 500 l	7265008
≥ 750 l	ZK01536

- Wartungsfrei
- An Stelle der mitgelieferten Magnesium-Schutzanode

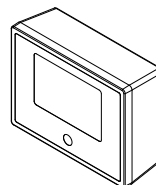
Thermometer

Für ≤ 300 l Inhalt

Thermometer, digital

Best.-Nr. ZK05265

- Zur Montage an die Wand
- Digitale Anzeige von zwei Temperaturen



5811513

Zubehör (Fortsetzung)

Für ≥ 400 l Inhalt

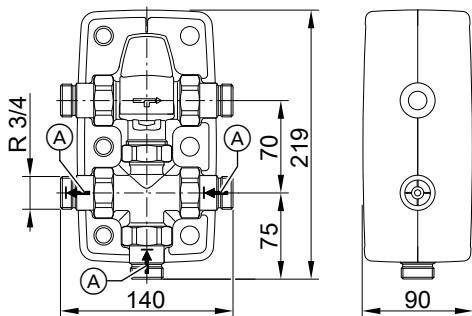
Thermometer, analog

Best.-Nr. 7595765

Zum Einbau in die Wärmedämmung oder das Vorderblech des Speicher-Wassererwärmers

Thermostatisches Zirkulations-Set

Best.-Nr. ZK01284



Ⓐ Rückflussverhinderer

Zur Begrenzung der Warmwasser-Auslauftemperatur in Warmwasseranlagen mit Zirkulationsleitung

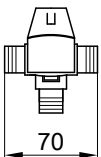
- Thermostatischer Mischautomat mit Bypassleitung
- Integrierte Rückflussverhinderer
- Abnehmbare Wärmedämmschalen

Technische Daten

Anschlüsse	R	¾
Gewicht	kg	1,45
Temperaturbereich	°C	35 bis 60
Max. Temperatur des Mediums	°C	95
Betriebsdruck	bar	10
	MPa	1

Thermostatischer Mischautomat

Best.-Nr. 7438940



Zur Begrenzung der Warmwasser-Auslauftemperatur in Warmwasseranlagen ohne Zirkulationsleitung

Technische Daten

Anschlüsse	G	1
Temperaturbereich	°C	35 bis 60
Max. Temperatur des Mediums	°C	95
Betriebsdruck	bar/MPa	10/1,0

Ladelanze

Best.-Nr. Z021956

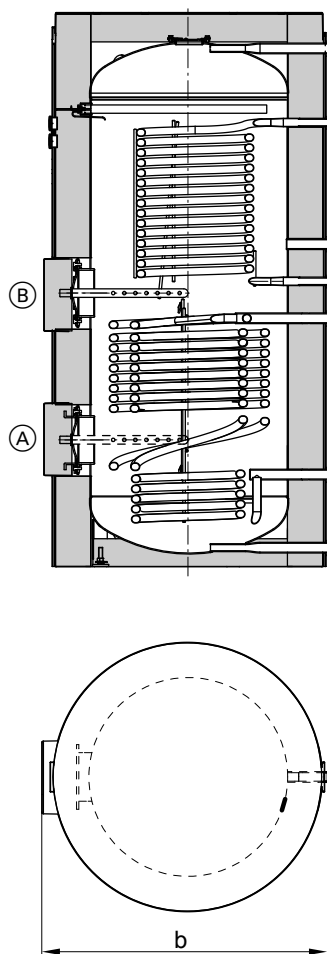
Mit der Ladelanze können schnell große Mengen Warmwasser erzeugt werden. Durch die Öffnungen in der Ladelanze wird das im Wärmetauscher erwärmte Wasser langsam in den unteren Speicherbereich eingeströmt. Temperaturverwirbelung wird vermieden. Das Warmwasser verteilt sich besser und gleichmäßig über ein größeres Volumen (bis zum WW-Anschluss betrachtet).

Die Ladelanze ist auch zusammen mit 1 Elektro-Heizeinsatz-EHE nutzbar (bei 750 und 950 l Inhalt).

Ladelanze mit Flansch und Haube:

- Die Ladelanze besteht aus einem Rohr mit Endkappe und mehreren Öffnungen.
- Das Material der Ladelanze besteht aus trinkwassergeeignetem Kunststoff.
- Besonders geeignet zusammen mit Wärmepumpen mit großer Leistung
- Zusätzlich erforderlich ist ein Plattenwärmetauscher (Vitotrans 100). Die Dimensionierung des Plattenwärmetauschers ist auf die Anlagenkonfiguration auszulegen.

Speicherinhalt	l	750	950
Mit Ladelanze aufheizbarer Inhalt			
Position Ⓑ	l	338	431
Position Ⓐ	l	561	711
Breite b mit Ladelanze	mm	1110	1110
Mindestwandabstand zum Einbau der Ladelanze	mm	535	535
Gewicht Ladelanze	kg	0,5	0,5



Die Ladelanze kann wahlweise an Position (A) oder (B) eingebaut werden.

Elektro-Heizeinsatz-EHE

- Der Elektro-Heizeinsatz ist nur bei sehr weichem bis mittelhartem Wasser bis 14 °dH (Härtestufe 2, bis 2,5 mol/m³) einsetzbar.
- Die Heizleistung ist wählbar: 2, 4, 6 kW oder 4, 8, 12 kW
- Auch zusammen mit Ladelanze nutzbar (750 und 950 l)

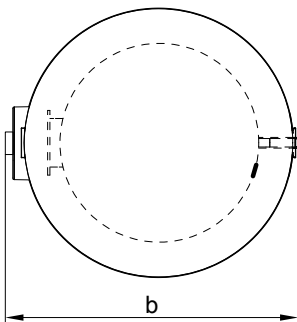
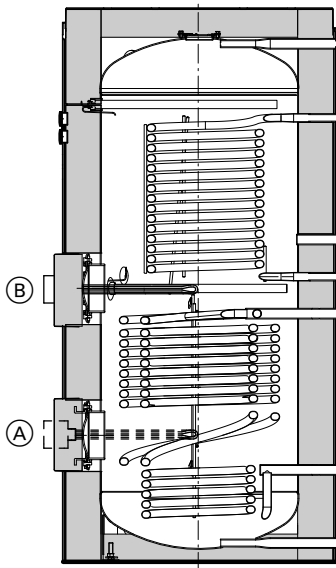
Bestandteile:

- Sicherheitstemperaturbegrenzer
- Temperaturregler

Best.-Nr.

Speicherinhalt	I	300	400	500	750		950	
Ladelanze		Nein	Nein	Nein	Nein	Ja	Nein	Ja
Leistungsbereich								
– 2/4/6 kW		Z021938 Z021939	Z021940	Z021940	Z021942	Z012684	Z021942	Z012684
– 4/8/12 kW		—	—	—	Z021943	Z012687	Z021943	Z012687

Einbauposition



Der Elektro-Heizeinsatz kann wahlweise an Position (A) oder (B) eingebaut werden.

Technische Daten Elektro-Heizeinsatz-EHE

Max. Leistungsbereich	kW	6			12		
		2	4	6	4	8	12
Nennaufnahme Normalbetrieb/Schnell- aufheizung	kW	2	4	6	4	8	12
Nennspannung		1/N/PE 230 V/50 Hz		3/PE 400 V/50 Hz	2/PE 400 V/50 Hz		3/PE 400 V/50 Hz
Nennstrom	A	8,7	17,4	8,7	10,0	20,0	17,3
Gewicht	kg	2			3		
Schutzart		IP 45					

Zubehör (Fortsetzung)

Technische Daten Elektro-Heizeinsatz-EHE in Verbindung mit Vitocell

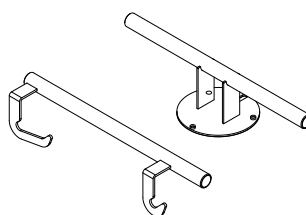
Speicherinhalt	I	300	400	500	750	950
Mit Elektro-Heizeinsatz aufheizbarer Inhalt	l	130	179	238	338	431
	ⓑ	246	309	407	561	711
	Ⓐ					
Breite b mit Elektro-Heizeinsatz-EHE	mm	820	1040	1040	1228	1228
Mindestwandabstand zum Einbau des Elektro-Heizeinsatz-EHE						
– 2/4/6 kW	mm	650	650	650	650	650
– 4/8/12 kW	mm	—	—	—	950	950
Aufheizzeit von 10 auf 60 °C mit Elektro-Heizeinsatz-EHE 2/4/6 kW:						
– 2 kW	h	3,8	5,2	6,9	9,8	12,5
	ⓑ	7,2	9,0	11,8	16,3	20,7
	Ⓐ					
– 4 kW	h	1,9	2,6	3,5	4,9	6,3
	ⓑ	3,6	4,5	5,9	8,2	10,3
	Ⓐ					
– 6 kW	h	1,3	1,7	2,3	3,3	4,2
	ⓑ	2,4	3,0	3,9	5,4	6,9
	Ⓐ					
Aufheizzeit von 10 auf 60 °C mit Elektro-Heizeinsatz-EHE 4/8/12 kW:						
– 4 kW	h	—	—	—	4,9	6,3
	ⓑ	—	—	—	8,2	10,3
	Ⓐ					
– 8 kW	h	—	—	—	2,5	3,1
	ⓑ	—	—	—	4,1	5,2
	Ⓐ					
– 12 kW	h	—	—	—	1,6	2,1
	ⓑ	—	—	—	2,7	3,4
	Ⓐ					

Tragehilfe

Best.-Nr. ZK05266

Zur leichteren Einbringung von stehenden Speicher-Wassererwärmern.

- Für Speicherinhalt bis 300 Liter
- Für Speicher-Wassererwärmer mit Wärmedämmung aus PUR-Hartschaum



Tragehilfe

Best.-Nr. ZK01793

Zur leichteren Einbringung von stehenden Speicher-Wassererwärmern.

- Für Speicherinhalt 500 Liter
- Für Speicher-Wassererwärmer mit abnehmbarer Wärmedämmung



Technische Änderungen vorbehalten!

Viessmann Ges.m.b.H.
A-4641 Steinhaus bei Wels
Telefon: 07242 62381-110
Telefax: 07242 62381-440
www.viessmann.at

Viessmann Climate Solutions SE
35108 Allendorf
Telefon: 06452 70-0
Telefax: 06452 70-2780
www.viessmann.de