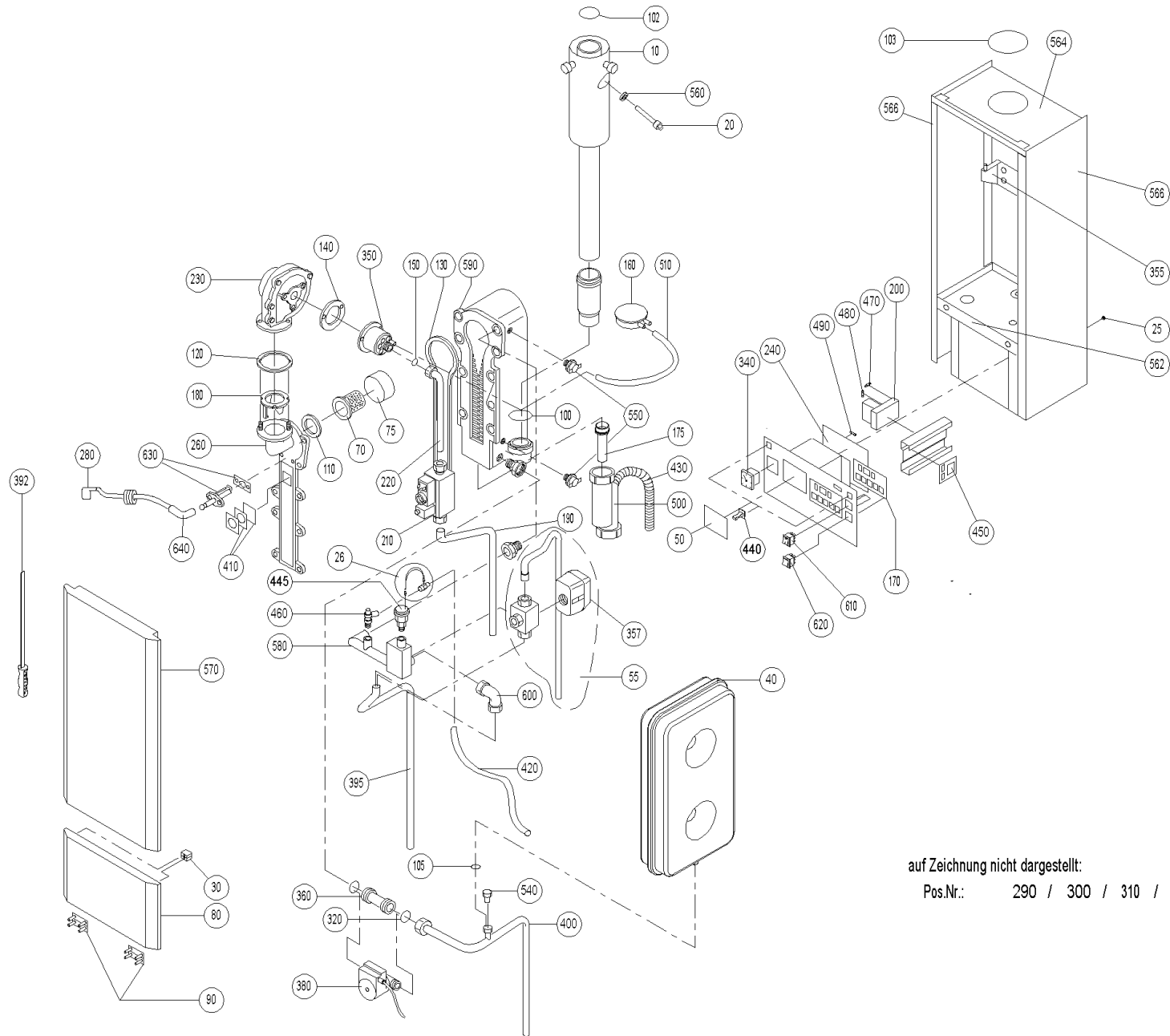


GMX 280 (GMX00+GMX280)



auf Zeichnung nicht dargestellt:

Pos.Nr.: 290 / 300 / 310 / 370 / 390 / 530 / 650

GMX 280 (GMX00+GMX280)

Pos.	Artikelnr.	Bezeichnung	Menge	Einheit
7	023693	Abdichtstopfen (1Stk.) blau Wärmetauscher GMX, XENTA, GBX/GENIO/MW (Bedarf pro WT - 5 Stk.)	1.00	Stk
10	000126	Abgasrohr Ø80/125mm GMX	1.00	Stk
20	000080	Abgastemperatursensor MW	1.00	Stk
25	004253	Abstandhalter GMX, GENIO/MW	1.00	Stk
26	000344	Anschlußstück Si-Ventil (mit Schlauch und 2 Schlauchtüllen Anschluß Entlüftungstopf)	1.00	Stk
27	002045	Anschlusskabel für Gebläse GMX10-60, XENTA/K, GENIO/MW10-60	1.00	Stk
30	000069	Arretierung GMX (Feder f. Schnappbolzen)	1.00	Stk
40	000042	Ausdehnungsgefäß REKKN 16,5l,G1/2",Vordr.1bar GMX, MIRA, GENIO/MW	1.00	Stk
50	004624	Blindabdeckung grau, unbedruckt Regelungsausschnitt	1.00	Stk
55	002577	Boilerladeventilset kpl. GMX	1.00	Stk
70	000115	Brenner GMX280	1.00	Stk
80	000065	Deckel Schalterblende, weiß GMX	1.00	Stk
90	000067	Deckelscharnier GMX	2.00	Stk
100	000044	Dichtung Alurohr Ø 70mm Wärmetauscher	1.00	Stk
102	012398	Dichtung schwarz EPDM Abgasrohr Ø 80 mm	1.00	Stk
103	000184	Dichtung Abgasrohr/Rahmen Ø125	1.00	Stk
105	018684	Klingerit-Dichtung (19x13x1mm), Klingersil C4400	1.00	Stk
110	000058	Dichtung Brenner GMX, GENIO/MW10-28, XENTA	1.00	Stk
120	000059	Dichtung Gebläse 84x50x2	1.00	Stk
130	000045	Dichtung Inspektionsdeckel GMX, GENIO/MW	1.00	Stk
140	000121	Dichtung Mischkammer GMX; Dichtung Gebläse/Anschlußstück- Gebläse XENTA	1.00	Stk
150	000129	Dichtung Mischkammer/Gasrohr GMX	1.00	Stk

GMX 280 (GMX00+GMX280)

Pos.	Artikelnr.	Bezeichnung	Menge	Einheit
155	003001	Dichtung Zündelektrode GMX, GENIO, XENTA, MWP	1.00	Stk
160	000073	Differenzdruckwächter HUBA 60599387 GMX	1.00	Stk
170	023691	Display für GMX ab 11/1998	1.00	Stk
170	000085	Display GMX bis 11/1998	1.00	Stk
173	000443	Dreiwegeventil m. Schneidringverschraubung 22 mm GENIO/MW	1.00	Stk
175	000231	Einlaßrohr Siphon GMX, GENIO/MW10-28	1.00	Stk
180	000113	Federklappe GMX280	1.00	Stk
185	505094	Flüssiggasset für GMX280	1.00	Stk
190	000127	Gasanschlußrohr GMX	1.00	Stk
200	000086	Gasfeuerungsautomat MCBA 1462-D GMX	1.00	Stk
210	000078	Gasmagnetventil VR8605VA 1005B GMX100/210/280	1.00	Stk
220	000128	Gasrohr Magnetventil GMX	1.00	Stk
230	000347	Gebälse G1G 126 AC13-YD XENTA, GMX, GENIO/MW	1.00	Stk
240	003335	Grundplatine MES-Regelung GMX	1.00	Stk
240	000034	MES001 Grundplatine für REG-Regelung	1.00	Stk
260	000108	Inspektionsdeckel GMX100-280 (inkl.Dichtungen,Schrauben u.Muttern)	1.00	Stk
280	004460	Zündkabel - Tauschsatz GMX100/210/280, GENIO/MW10-28	1.00	Stk
290	023692	Flachbandkabel Displayplatine GMX ab 11/1998	1.00	Stk
290	000089	Flachbandkabel Displayplatine GMX bis 11/1998	1.00	Stk
295	000395	Kabel Dreiwegeventil VC4012 mit Molexan GMX, MIRA, GENIO/MW, VAE, FW	1.00	Stk
300	000088	Kabelsatz Gasfeuerungsautomat 230V GMX	1.00	Stk
310	000087	Kabelsatz Gasfeuerungsautomat 24V GMX	1.00	Stk

GMX 280 (GMX00+GMX280)

Pos.	Artikelnr.	Bezeichnung	Menge	Einheit
320	016179	Klingerit-Dichtung 1" (44x32x2mm)	1.00	Stk
330	001132	Schiebemuffe Ø 60 auf 70mm u. Längenausgleichsstück Ø 70mm zum nachträglichem Einbau für XENTA bzw. GMX	1.00	Stk
340	000074	Manometer GMX, GENIO/MW, XENTA	1.00	Stk
350	000120	Mischkammer GMX280	1.00	Stk
355	000106	Montageschiene GMX, GENIO, MW, MWP450/650	1.00	Stk
357	000212	Motor Dreiwegeventil (200-240VAC) VC4012 mit Molexanschluß	1.00	Stk
360	000062	Paßstück anstelle der Umwälzpumpe GMX, GENIO/MW	1.00	Stk
370	000083	Platinenhalter - Schnittstellenplatine GMX	1.00	Stk
380	006422	Pumpe ALPHA2 25-60 130mm - Elektr. geregelte Energiesparpumpe mit geringer Bautiefe (23mm) inkl. Stecker	1.00	Stk
390	000054	Rauchgasbremse GMX280	1.00	Stk
392	023228	Reinigungsgerät für Wärmetauscher GMX, GENIO/MW	1.00	Stk
395	000064	Rohr Luftabscheider GMX	1.00	Stk
400	000063	Rücklaufrohr GMX	1.00	Stk
410	000056	Schauglas 32x32x3mm mit Dichtung GMX, GENIO/MW, XENTA	1.00	Stk
420	000046	Schlauch Raufilam mit Gewebe 27/19 mm GMX, GENIO	1.00	Stk
430	000071	Siphon 1 1/4" GMX	1.00	Stk
440	000070	Schließdorn weiß GMX	1.00	Stk
445	004675	Schnellentlüfter 3/8" MS m.Sperrventil GMX, XENTA, GENIO/MW, XW, MWP, AEHM	1.00	Stk
450	000445	Schnittstellenplatine TEM 4, CGM 91 2147.1 V2.5 MW100-600 kpl. mit Sockel + Kabel	1.00	Stk
450	000318	Schnittstellenplatine H-WELL 2PP RMCI-1400 ohne Gehäuse	1.00	Stk
460	001029	Sicherheitsventil 1/2"AG, 3bar GENIO/MW10-28, XENTA160/K, GMX100-280	1.00	Stk

GMX 280 (GMX00+GMX280)

Pos.	Artikelnr.	Bezeichnung	Menge	Einheit
470	000093	Sicherung 5X20 2 A flink, Typ 179020 Glasrohr	1.00	Stk
480	000094	Sicherung 5X20 3,15 A träge, Typ 179120 Glasrohr	1.00	Stk
490	003228	Sicherung 6,3A	1.00	Stk
500	000071	Siphon 1 1/4" GMX	1.00	Stk
510	000041	Silikonschlauch 6/9 mm GMX, XENTA	1.00	Stk
530	000061	Sperrventil Manometer GMX, GENIO/MW, XENTA	1.00	Stk
540	000353	Stopfen Nr:290 1/2" schwarz FW, VAE, VEK170-220	2.00	Stk
550	000079	Temperatursensor ELMWOOD ELTH 279007 GMX, GENIO/MW, XENTA	1.00	Stk
560	000081	Tülle Abgastemperatursensor GMX, GENIO	1.00	Stk
561	000446	Ventileinsatz VC-Serie, 3-Wegeausführung 3/4" VCZZ6000B VAE, FW	1.00	Stk
562	000105	Verkleidung Bodenblech GMX	1.00	Stk
564	000102	Verkleidung oben und hinten für GMX Art.Nr.: 49117	1.00	Stk
566	000103	Verkleidung links/rechts GMX	1.00	Stk
570	040261	Verkleidung vorne weiß für GMX	1.00	Stk
580	000122	Vorlaufleitung mit Luftabscheider GMX	1.00	Stk
590	000052	Wärmetauscher GMX + GENIO/MultiWIN28 + Prüfblatt und Probeflasche	1.00	Stk
600	000123	Winkelverschraubung 22x22mm GMX, GENIO/MW anstelle 3-Wege-Ventil	1.00	Stk
610	005638	Wippschalter schwarz/grün 0-I (Ein-Ausschalter) VESTO200	1.00	Stk
620	004614	Hauptschalter (Automatik/Hand) GMX	1.00	Stk
630	000090	Zünd-Ionisationselektrode "MX" mit Dichtung GMX, XENTA, GENIO/MW	1.00	Stk
640	000131	Zündkerzenstecker braun M6 1K 10280 GMX, GENIO/MW	1.00	Stk
650	000031	Kabel-Zugentlastung EAN Nr. 067650	1.00	Stk