

Vitocal 252-A

Typ AWOT(-M)-E-AC/AWOT(-M)-E-AC-AF 251.A

Luft/Wasser-Wärmepumpe, Monoblock-Ausführung für Heiz- und Kühlbetrieb, mit
1 integrierten Heiz-/Kühlkreis

Typ AWOT(-M)-E-AC/AWOT(-M)-E-AC-AF 251.A 2C


Luft/Wasser-Wärmepumpe, Monoblock-Ausführung für Heiz- und Kühlbetrieb, mit
2 integrierten Heiz-/Kühlkreisen




VITOCAL 252-A




Sicherheitshinweise

 Bitte befolgen Sie diese Sicherheitshinweise genau, um Gefahren und Schäden für Menschen und Sachwerte auszuschließen.

Erläuterung der Sicherheitshinweise

 **Gefahr**
Dieses Zeichen warnt vor Personenschäden.

 **Achtung**
Dieses Zeichen warnt vor Sach- und Umweltschäden.

Die Außeneinheit enthält leicht entflammbares Kältemittel der Sicherheitsgruppe A3 gemäß ISO 817 und ANSI/ASHRAE Standard 34.

Hinweis

Angaben mit dem Wort Hinweis enthalten Zusatzinformationen.

Sicherheitshinweise (Fortsetzung)

Zielgruppe

Diese Anleitung richtet sich ausschließlich an autorisierte Fachkräfte.

- Arbeiten am Kältemittelkreislauf mit brennbaren Kältemitteln der Sicherheitsgruppe A3 dürfen nur von Fachkräften durchgeführt werden, die dazu berechtigt sind. Diese Fachkräfte müssen gemäß EN 378 Teil 4 oder der IEC 60335-2-40, Abschnitt HH geschult sein. Der Befähigungsnachweis von einer industrieakkreditierten Stelle ist erforderlich.
- Lötarbeiten am Kältekreis dürfen nur durch Fachkräfte durchgeführt werden, die nach ISO 13585 und AD 2000, Merkblatt HP 100R zertifiziert sind. Und nur durch Fachkräfte, die für die auszuführenden Arbeitsverfahren qualifiziert und zertifiziert sind. Die Arbeiten müssen innerhalb des erworbenen Anwendungsspektrums liegen und gemäß der vorgeschriebenen Verfahren durchgeführt werden. Für Lötarbeiten an Verbindungen vom Akkumulator ist zusätzlich die Zertifizierung von Personal und Arbeitsverfahren durch eine notifizierte Stelle nach Druckgeräte richtlinie (2014/68/EU) erforderlich.
- Elektroarbeiten dürfen nur von Elektrofachkräften durchgeführt werden.
- Alle sicherheitsrelevanten Punkte müssen regelmäßig durch die jeweiligen zertifizierten Fachkräfte geprüft werden, insbesondere vor der erstmaligen Inbetriebnahme sowie bei Wartung, Inspektion und Außerbetriebnahme.
- Die erstmalige Inbetriebnahme hat durch den Ersteller der Anlage oder einen von ihm benannten Fachkundigen zu erfolgen.

Zu beachtende Vorschriften

- Nationale Installationsvorschriften
- Gesetzliche Vorschriften zur Unfallverhütung
- Gesetzliche Vorschriften zum Umweltschutz
- Gesetzliche Vorschriften für Druckgeräte:
Druckgeräte richtlinie 2014/68/EU
- Berufsgenossenschaftliche Bestimmungen
- Einschlägige Sicherheitsbestimmungen der DIN, EN, DVGW, TRF und VDE
AT: ÖNORM, EN und ÖVE
CH: SEV, SUVA, SVTI, SWKI und VKF und EKAS-Richtlinie 6517: Flüssiggas
- Betriebssicherheitsverordnung (BetrSichV)
- Gefahrstoffverordnung (GefStoffV)

Sicherheitshinweise (Fortsetzung)

- VDMA 24020-3:
Kälteanlagen mit brennbarem Kältemittel der Sicherheitsgruppe A3
- TRBS 1112-1:
Explosionsgefährdungen bei und durch Instandhaltungsarbeiten
- DGUV Regel 100-500, Kapitel 2.35:
Betreiben von Kälteanlagen, Wärmepumpen und Kühleinrichtungen
- FprCEN/TS 17607:
Zusätzliche Aspekte zu Betrieb, Wartung, Instandhaltung, Reparatur und Still-Legung von Kälte-, Klima- und Wärmepumpenanlagen, die entflammbare Kältemittel enthalten.

Sicherheitshinweise für Arbeiten an der Anlage

Die Außeneinheit enthält das brennbare Kältemittel R290 (Propan C₃H₈). Bei einer Undichtheit kann durch austretendes Kältemittel mit der Umgebungsluft eine brennbare oder explosive Atmosphäre entstehen. In unmittelbarer Umgebung der Außeneinheit ist ein Schutzbereich definiert, in welchem bei Arbeiten am Gerät besondere Regeln gelten.

Arbeiten im Schutzbereich



Gefahr

Explosionsgefahr: Bei austretendem Kältemittel kann mit der Umgebungsluft eine brennbare oder explosive Atmosphäre entstehen. Brand und Explosion im Schutzbereich durch folgende Maßnahmen vermeiden:

- Zündquellen fernhalten, z. B. offene Flammen, heiße Oberflächen, nicht zündquellenfreie elektrische Geräte, mobile Endgeräte mit integriertem Akku (z. B. Mobiltelefone, Fitnessuhren usw.).
- Zulässige Werkzeuge:
Alle Werkzeuge für die Arbeiten im Schutzbereich müssen gemäß den gültigen Normen und Vorschriften für Kältemittel der Sicherheitsgruppe A3 ausgelegt und explosionsgeschützt sein, z. B. bürstenlose Maschinen (Akku-schrauber), Absauggeräte, Entsorgungsbehälter, Monteurhilfen, Vakuumpumpen, ableitfähige Schläuche, mechanische Werkzeuge aus funkenfreiem Material usw.

Hinweis

Die Werkzeuge müssen auch für die eingesetzten Druckbereiche geeignet sein.

Werkzeuge müssen sich in einem einwandfreien und gewarteten Zustand befinden.

Sicherheitshinweise (Fortsetzung)

- Die verwendeten elektrischen Betriebsmittel müssen den Anforderungen an explosionsgefährdete Bereiche, Zone 2 entsprechen.
- Keine brennbaren Stoffe verwenden, z. B. Sprays oder andere brennbare Gase.
- Statische Aufladung abführen: Vor den Arbeiten geerdete Objekte berühren, z. B. Heizungs- oder Wasserrohre.
- Sicherheitseinrichtungen nicht entfernen, blockieren oder überbrücken.
- Keine Veränderungen vornehmen: Außeneinheit, Zulauf-/Ablaufleitungen, elektrische Anschlüsse/Leitungen und die Umgebung nicht verändern. Keine Bauteile oder Plomben entfernen.

Arbeiten an der Anlage

- Inneneinheit und Außeneinheit spannungsfrei schalten, z. B. an separaten Sicherungen oder einem Hauptschalter. Anlage auf Spannungsfreiheit prüfen.

Hinweis

Zusätzlich zum Regelungsstromkreis können mehrere Laststromkreise vorhanden sein.

**Gefahr**

Das Berühren stromführender Bauteile kann zu schweren Verletzungen führen. Einige Bauteile auf Leiterplatten führen nach Ausschalten der Netzspannung noch Spannung.

Vor dem Entfernen von Abdeckungen an den Geräten mindestens 4 min warten, bis sich die Spannung abgebaut hat.

- Anlage gegen Wiedereinschalten sichern.
- Bei allen Arbeiten geeignete persönliche Schutzausrüstung tragen.

**Gefahr**

Heiße Oberflächen und Medien können Verbrennungen oder Verbrühungen zur Folge haben. Kalte Oberflächen können Erfrierungen hervorrufen.

- Gerät vor Wartungs- und Servicearbeiten ausschalten und abkühlen oder aufwärmen lassen.
- Heiße und kalte Oberflächen an Gerät, Armaturen und Verrohrung nicht berühren.

**Achtung**

Durch elektrostatische Entladung können elektronische Baugruppen beschädigt werden.

Vor den Arbeiten geerdete Objekte berühren, z. B. Heizungs- oder Wasserrohre, um die statische Aufladung abzuleiten.

Arbeiten am Kältekreis

Das Kältemittel R290 (Propan) ist ein luftverdrängendes, farbloses, brennbares, geruchsloses Gas und bildet mit Luft explosionsfähige Gemische. Abgesaugtes Kältemittel muss von autorisierten Fachbetrieben fachgerecht entsorgt werden.

Vor Beginn der Arbeiten am Kältekreis folgende Maßnahmen durchführen:

- Kältekreis auf Dichtheit prüfen.
- Sehr gute Be- und Entlüftung besonders im Bodenbereich sicherstellen und während der Dauer der Arbeiten aufrechterhalten.
- Umgebung des Arbeitsbereichs absichern.
- Folgende Personen über die Art der durchzuführenden Arbeiten informieren:
 - Das gesamte Wartungspersonal
 - Alle Personen, die sich in der näheren Umgebung der Anlage aufhalten.

Sicherheitshinweise (Fortsetzung)

- Die unmittelbare Umgebung der Wärmepumpe auf brennbare Materialien und Zündquellen untersuchen: Alle brennbaren, beweglichen Materialien und jegliche Zündquellen aus dem Schutzbereich entfernen.
- Vor, während und nach den Arbeiten die Umgebung mit einem für R290 geeigneten, explosionsgeschützten Kältemitteldetektor auf austretendes Kältemittel prüfen. Dieser Kältemitteldetektor darf keine Funken erzeugen und muss angemessen abgedichtet sein.
- In folgenden Fällen muss ein CO₂- oder Pulverlöscher zur Hand sein:
 - Kältemittel wird abgesaugt.
 - Kältemittel wird nachgefüllt.
 - Löt- oder Schweißarbeiten werden durchgeführt.
- Rauchverbotszeichen anbringen.



Gefahr

Austretendes Kältemittel kann zu Feuer und Explosionen führen, die schwerste Verletzungen bis hin zum Tod zur Folge haben.

- Mit Kältemittel befüllten Kältekreis nicht anbohren oder anbrennen.
- Schraderventile des Kältekreises nicht betätigen, ohne dass eine Füllarmatur oder ein Absauggerät angeschlossen ist.
- Maßnahmen gegen elektrostatische Aufladung treffen.
- Nicht rauchen! Offenes Feuer und Funkenbildung verhindern. Niemals Schalter von Licht und Elektrogeräten betätigen.
- Komponenten, die Kältemittel enthalten und enthielten, gemäß den gültigen Vorschriften und Normen an gut belüfteten Orten lagern, transportieren und kennzeichnen.



Gefahr

Direkter Kontakt mit flüssigem und gasförmigem Kältemittel kann zu schweren gesundheitlichen Schäden führen, z. B. Erfrierungen und/oder Verbrennungen. Beim Einatmen besteht Erstickungsgefahr.

- Direkten Kontakt mit flüssigem und gasförmigem Kältemittel vermeiden.
- Persönliche Schutzausrüstung für den Umgang mit flüssigem und gasförmigem Kältemittel tragen.
- Kältemittel nicht einatmen.



Gefahr

Kältemittel steht unter Druck: Mechanische Belastung von Leitungen und Komponenten kann Undichtheiten am Kältekreis zur Folge haben.

Keine Lasten auf die Leitungen und Komponenten aufbringen, z. B. Abstützen oder Ablegen von Werkzeugen.



Gefahr

Heiße und kalte metallische Oberflächen des Kältekreises können bei Hautkontakt zu Verbrennungen oder Erfrierungen führen.

Persönliche Schutzausrüstung zum Schutz vor Verbrennungen oder Erfrierungen tragen.



Achtung

Bei der Entnahme von Kältemittel können hydraulische Komponenten einfrieren. Vorher Heizwasser aus der Wärmepumpe ablassen.

Sicherheitshinweise (Fortsetzung)**Gefahr**

Durch Schäden am Kältekreis kann Kältemittel in das hydraulische System gelangen.

Nach Fertigstellen der Arbeiten das hydraulische System fachgerecht entlüften. Hierbei für ausreichende Belüftung der Räume sorgen.

Installation**Frostschutz****Achtung**

Durch Frost können Schäden an der Wärmepumpe entstehen.

- Alle hydraulische Leitungen wärmedämmen.
- Um die Frostschutzfunktion zu aktivieren, vor dem Füllen des Sekundärkreises die Wärmepumpe elektrisch anschließen. Spannungsversorgung einschalten. Netzschalter an der Inneneinheit einschalten.
- Sekundärkreis nur mit geeignetem Füllwasser gemäß VDI 2035 befüllen, nicht mit frostschutzhaltigen Medien.

Elektrische Verbindungsleitungen**Gefahr**

Durch kurze elektrische Leitungen kann bei Undichtheit am Kältekreis gasförmiges Kältemittel in das Innere des Gebäudes gelangen.

- Gebäudedurchführung entsprechend dem Stand der Technik verschließen. Die Gebäudedurchführung erfolgt z. B. über ein passendes Futterrohr mit Mauerdichtflanschen.
- Min. Länge der elektrischen Verbindungsleitungen zwischen Innen- und Außeneinheit: 3 m

Instandsetzungsarbeiten**Achtung**

Die Instandsetzung von Bauteilen mit sicherheitstechnischer Funktion gefährdet den sicheren Betrieb der Anlage.

- Defekte Bauteile müssen durch Viessmann Originalteile ersetzt werden.
- Keine Reparaturen am Inverter vornehmen. Im Fall eines Defekts den Inverter austauschen.

Zusatzkomponenten, Ersatz- und Verschleißteile**Achtung**

Zusatzkomponenten, Ersatz- und Verschleißteile, die nicht mit der Anlage geprüft wurden, können die Funktion beeinträchtigen. Der Einbau nicht zugelassener Komponenten sowie nicht genehmigte Änderungen und Umbauten können die Sicherheit beeinträchtigen und die Gewährleistung einschränken. Bei Einbau und Austausch ausschließlich Viessmann Originalteile oder von Viessmann freigegebene Ersatzteile verwenden.

Sicherheitshinweise für den Betrieb der Anlage

Verhalten bei Austritt von Kältemittel



Gefahr

Austretendes Kältemittel kann zu Feuer und Explosionen führen, die schwerste Verletzungen bis hin zum Tod zur Folge haben.

Brand und Explosion durch folgende Maßnahmen vermeiden:

- Sehr gute Be- und Entlüftung besonders im Bodenbereich der Außeneinheit sicherstellen.
- Nicht rauchen! Offenes Feuer und Funkenbildung verhindern. Niemals Schalter von Licht und Elektrogeräten betätigen.
- Personen aus der Gefahrenzone entfernen.
- Stromversorgung für alle Anlagenkomponenten von sicherer Stelle aus unterbrechen.
- Zündquellen aus der Gefahrenzone entfernen.
- Anlagenbetreiber darüber informieren, dass für die Dauer der Instandsetzung keine Zündquelle in die Gefahrenzone eingebracht werden darf.
- Zur Instandsetzung autorisierte Fachkraft beauftragen.
- Anlage erst nach der Instandsetzung und Dichtheitsprüfung wieder in Betrieb nehmen. Dichtheitsprüfung sowohl für den Kältekreis als auch für die heizwasserseitigen Verbindungen durchführen.



Gefahr

Direkter Kontakt mit flüssigem und gasförmigem Kältemittel kann zu schweren gesundheitlichen Schäden führen, z. B. Erfrierungen und/oder Verbrennungen.

Direkten Kontakt mit flüssigem und gasförmigem Kältemittel vermeiden.



Gefahr

Einatmen von Kältemittel kann zu Erstickten führen.

Kältemittel nicht einatmen.

Verhalten bei Wasseraustritt aus dem Gerät



Gefahr

Bei Wasseraustritt aus dem Gerät besteht die Gefahr eines Stromschlags.

Heizungsanlage an der externen Trennvorrichtung ausschalten (z. B. Sicherungskasten, Hausstromverteilung).



Gefahr

Bei Wasseraustritt aus dem Gerät besteht die Gefahr von Verbrühungen.

Heißes Heizwasser nicht berühren.

Verhalten bei Vereisung der Außeneinheit



Achtung

Eisbildung in der Kondenswasserwanne und im Ventilatorenbereich der Außeneinheit kann Geräteschäden zur Folge haben.

Hierzu Folgendes beachten:

Sicherheitshinweise (Fortsetzung)

- Keine mechanischen Gegenstände/ Hilfsmittel zur Entfernung von Eis verwenden.
- Vor dem Einsatz von elektrischen Heizgeräten, Kältekreis mit geeignetem Messgerät auf Dichtheit prüfen.
 - Das Heizgerät darf keine Zündquelle darstellen.
 - Das Heizgerät muss den Anforderungen gemäß EN 60335-2-30 entsprechen.
- Falls die Außeneinheit regelmäßig vereist (z. B. in frostreichen Regionen mit viel Nebel), für Kältemittel R290 geeignete Ventilatorringheizung (Zubehör) und/oder elektrische Begleitheizung in der Kondenswasserwanne (Zubehör oder werkseitig eingebaut) installieren.

Sicherheitshinweise für die Lagerung der Außeneinheit

Die Außeneinheit ist werkseitig mit dem Kältemittel R290 (Propan) gefüllt.

**Gefahr**

Austretendes Kältemittel kann zu Feuer und Explosionen führen, die schwerste Verletzungen bis hin zum Tod zur Folge haben. Beim Einatmen besteht Erstickungsgefahr. Außeneinheit nur unter folgenden Bedingungen lagern:

- Temperaturbereich für die Lagerung: –25 °C bis 70 °C
 - Außeneinheit nur in der werkseitigen Schutzverpackung lagern.
 - Außeneinheit vor Beschädigung schützen.
 - Die max. Anzahl von Außeneinheiten, die zusammen an einem Ort gelagert werden dürfen, ist durch die örtlichen Bestimmungen geregelt.
- Für die Lagerung muss ein Konzept zum Explosionsschutz vorhanden sein.
 - Für ausreichende Belüftung des Lagerorts sorgen.

Inhaltsverzeichnis

1. Information	Leitfaden vom Bundesverband Wärmepumpen e. V.	14
	Entsorgung der Verpackung	14
	Symbole	15
	Bestimmungsgemäße Verwendung	15
	Produktinformation	16
	■ Aufbau und Funktionen	16
	■ Anlagenbeispiele	18
	■ Wartungsteile und Ersatzteile	18
2. Montagevorbereitung	Anforderungen an bauseitige Anschlüsse	19
	■ Inneneinheit mit 1 integrierten Heiz-/Kühlkreis	19
	■ Inneneinheit mit 2 integrierten Heiz-/Kühlkreisen	20
	■ Außeneinheit mit 1 Ventilator	21
	■ Außeneinheit mit 2 Ventilatoren, Typen ...A10 bis A13	22
	■ Außeneinheit mit 2 Ventilatoren, Typen ...A16 bis A19	23
3. Außeneinheit aufstellen	Außeneinheit lagern	24
	Außeneinheit transportieren	24
	■ Transport mit Tragehilfen	25
	■ Transport mit Transport- und Aufstellhilfe (Zubehör)	26
	■ Transport mit Kran	27
	Montagehinweise	28
	■ Bodenmontage	28
	■ Wandmontage	28
	■ Dachmontage	28
	■ Aufstellung	29
	■ Witterungseinflüsse	30
	■ Kondenswasser	30
	■ Körperschall- und Schwingungsentkopplung zwischen Gebäude und Außeneinheit	30
	Montageort	31
	■ Schutzbereich	31
	Mindestabstände	33
	Kondenswasserablauf	34
	■ Freier Kondenswasserablauf ohne Abflussrohr	34
	■ Kondenswasserablauf über Abflussrohr	34
	Bodenmontage	35
	■ Fundamente für Montage mit Konsole für Bodenmontage (Zubehör)	35
	■ Fundamente für Montage mit Dämpfungssockel (Zubehör)	37
	■ Leitungsdurchführung unter Erdniveau: Verlegung im geraden Gra- ben	39
	■ Leitungsdurchführung unter Erdniveau: Verlegung im Graben mit Biegung	40
	■ Leitungsdurchführung über Erdniveau	41
	Wandmontage: Nur zulässig für Typen ...A04 bis A13	42
	■ Montage mit Konsolen-Set für Wandmontage	43
4. Inneneinheit montieren	Inneneinheit transportieren	44
	■ Inneneinheit teilen	44
	Anforderungen an den Aufstellraum	47
	■ Betriebssicherheit und Systemvoraussetzungen WLAN	48
	Mindestabstände	49
	Mindestraumhöhe	50
	Druckpunkte	50
5. Hydraulisch anschließen	Außeneinheit hydraulisch anschließen	52
	■ Außeneinheit öffnen	52
	■ Hydraulische Verbindungsleitungen anschließen	53
	■ Transportsicherung prüfen	53
	Inneneinheit hydraulisch anschließen	54

	<ul style="list-style-type: none"> ■ Anforderungen an bauseitige Anschlüsse 54 ■ Trinkwasserseitige Anschlüsse vorbereiten 54 ■ Hydraulische Anschlüsse vorbereiten 55 ■ Temperaturwächter 58 ■ Feuchteanbauswitcher 59 ■ Betrieb ohne Außeneinheit 59 ■ Inneneinheit ausrichten 61
6. Elektrisch anschließen	<ul style="list-style-type: none"> Elektrische Anschlüsse vorbereiten 62 <ul style="list-style-type: none"> ■ Leitungslängen in der Inneneinheit 62 ■ Empfohlene Netzanschlussleitungen 62 Inneneinheit elektrisch anschließen 63 <ul style="list-style-type: none"> ■ Inneneinheit: Vorderbleche abbauen 63 ■ Netzschalter umbauen 64 ■ Übersicht der elektrischen Anschlussbereiche 65 ■ Elektrische Anschlussbereiche öffnen 65 ■ Inneneinheit: Elektrische Leitungen zum Anschlussbereich verlegen 67 ■ Hinweise zu den Anschlusswerten 68 ■ Anschlussbereich Kleinspannung < 42 V 69 ■ Anschlussbereich 230 V~/400 V~ 72 ■ Elektronikmodul HPMU: Zubehör 230 V~ und BUS-Verbindung 76 ■ Verbindung mit weiteren Viessmann Geräten über CAN-BUS 78 ■ Energiezähler anschließen 79 ■ Bedieneinheit anbauen 80 Außeneinheit elektrisch anschließen 81 <ul style="list-style-type: none"> ■ Leitungsverlegung zum Anschlussbereich 81 CAN-BUS-Kommunikationsleitung Innen-/Außeneinheit anschließen (Zubehör) 83 <ul style="list-style-type: none"> ■ Empfohlene Leitung 84 ■ Abschlusswiderstand 84 ■ CAN-BUS-Leitung anschließen 84 Netzanschluss 88 <ul style="list-style-type: none"> ■ Inneneinheit: Netzanschluss Wärmepumpenregelung 230 V~ 89 ■ Inneneinheit: Netzanschluss Heizwasser-Durchlauferhitzer 230 V~/400 V~ 90 ■ Außeneinheit: Netzanschluss Verdichter 230 V~/400 V~ 92 ■ Netzversorgung mit EVU-Sperre: Ohne bauseitige Lasttrennung 93 ■ Netzversorgung in Verbindung mit Eigenstromnutzung 94 Inneneinheit schließen 94 <ul style="list-style-type: none"> ■ Inneneinheit: Vorderblech anbauen 94 Außeneinheit schließen 94
7. Erstinbetriebnahme, Inspektion, Wartung	<ul style="list-style-type: none"> Arbeitsschritte - Erstinbetriebnahme, Inspektion und Wartung 96
8. Systemkonfiguration und Diagnose	<ul style="list-style-type: none"> Service-Menü130 <ul style="list-style-type: none"> ■ Service-Menü aufrufen 130 ■ Übersicht Service-Menü 130 ■ Servicepasswort ändern 130 ■ Alle Passwörter in Auslieferungszustand zurücksetzen 131 Systemkonfiguration 131 <ul style="list-style-type: none"> ■ Parameter an der Bedieneinheit HMI einstellen 131 ■ Parameter 132 Diagnose132 <ul style="list-style-type: none"> ■ Betriebsdaten abfragen 132 ■ Kältekreis 132 Teilnehmer abfragen 134 Access Point ein-/ausschalten 134 Ausgänge prüfen (Aktorentest) 134

Inhaltsverzeichnis

9. Störungsbehebung	Meldungsanzeige an der Bedieneinheit	137
	■ Meldungen aufrufen	137
	■ Meldungen quittieren	137
	■ Quittierte Meldung aufrufen	137
	■ Maßnahmen zur Störungsbehebung	138
10. Instandhaltung Inneneinheit	Übersicht elektrische Anschlussbereiche	140
	Bedieneinheit und Elektronikmodule ausbauen	140
	■ Bedieneinheit HMI ausbauen	140
	■ Elektronikmodul HPMU ausbauen	141
	■ Elektronikmodul EHCU ausbauen	141
	Übersicht interne Komponenten	143
	■ Inneneinheit mit 1 integrierten Heiz-/Kühlkreis	143
	■ Inneneinheit mit 2 integrierten Heiz-/Kühlkreisen	144
	Inneneinheit sekundärseitig entleeren	144
	Hydraulische Komponenten und EPP-Dämmteile ausbauen	145
	■ Übersicht der Anzugsdrehmomente für den Zusammenbau	145
	■ Ausdehnungsgefäß ausbauen	146
	■ Heizwasser-Durchlauferhitzer ausbauen	147
	■ Sensoren ausbauen	149
	■ Umwälzpumpenkopf ausbauen	153
	Statusanzeige interne Umwälzpumpen	153
	Temperatursensoren prüfen	154
	■ Viessmann NTC 10 kΩ (blaue Kennzeichnung)	155
	Wasserdrucksensor prüfen	156
	Sicherung prüfen	156
11. Instandhaltung Außeneinheit	Außenverkleidung abbauen	157
	■ Seitenverkleidung rechts abbauen	158
	■ Verkleidung oben abbauen	159
	■ Verkleidung vorn abbauen	161
	■ Seitenverkleidung links abbauen	163
	■ Verkleidung hinten abbauen	164
	Übersicht elektrische Komponenten	166
	■ Außeneinheit mit 1 Ventilator	166
	■ Außeneinheit mit 2 Ventilatoren, Typen ...A10 bis A13	167
	■ Außeneinheit mit 2 Ventilatoren, Typen ...A16 bis A19	168
	Checkliste für Arbeiten zur Instandhaltung	168
	Übersicht interne Komponenten	173
	■ Außeneinheit mit 1 Ventilator	173
	■ Außeneinheit mit 2 Ventilatoren, Typen ...A10 bis A13	175
	■ Außeneinheit mit 2 Ventilatoren, Typen ...A16 bis A19	176
	Fließschemen Kältekreis	177
	Kältemittel absaugen	180
	Druckfestigkeit prüfen	181
	Kältekreis füllen	181
	Außeneinheit sekundärseitig entleeren	182
	Hydraulische Komponenten ausbauen	182
	■ Schwimmer-Entlüfterventil mit Schnellentlüfter ausbauen	183
	■ Kugelhahn mit Filter ausbauen	184
	Temperatursensoren prüfen	184
	■ NTC 10 kΩ (ohne Kennzeichnung)	185
	Drucksensoren prüfen	186
	Sicherungen prüfen	186
12. Protokolle	187
13. Technische Daten	188
14. Anhang	Auftrag zur Erstinbetriebnahme	198

Inhaltsverzeichnis (Fortsetzung)

	Endgültige Außerbetriebnahme und Entsorgung	198
15. Einzelteilbestellung	Einzelteilbestellung von Zubehörn	200
16. Bescheinigungen	Konformitätserklärung	201
17. Stichwortverzeichnis	202

Leitfaden vom Bundesverband Wärmepumpen e. V.

Für die Außenaufstellung von Wärmepumpen mit brennbaren Kältemitteln stellt der Bundesverband Wärmepumpen e. V. einen Leitfaden zur Verfügung:
www.waermepumpe.de/verband/publikationen



Abb. 1








Entsorgung der Verpackung

Verpackungsabfälle gemäß den gesetzlichen Festlegungen der Verwertung zuführen.







- DE:** Nutzen Sie das von Viessmann organisierte Entsorgungssystem.
- AT:** Nutzen Sie das gesetzliche Entsorgungssystem ARA (Altstoff Recycling Austria AG, Lizenznummer 5766).
- CH:** Verpackungsabfälle werden vom Heizungs-/ Lüftungsfachbetrieb entsorgt.

Symbole

Symbole in dieser Anleitung

Symbol	Bedeutung
	Verweis auf anderes Dokument mit weiterführenden Informationen
	Arbeitsschritt in Abbildungen: Die Nummerierung entspricht der Reihenfolge des Arbeitsablaufs.
	Warnung vor Personenschäden
	Warnung vor Sach- und Umweltschäden
	Spannungsführender Bereich
	Besonders beachten.
	<ul style="list-style-type: none"> ▪ Bauteil muss hörbar einrasten. oder ▪ Akustisches Signal
	<ul style="list-style-type: none"> ▪ Neues Bauteil einsetzen. oder ▪ In Verbindung mit einem Werkzeug: Oberfläche reinigen.
	Bauteil fachgerecht entsorgen.
	Bauteil in geeigneten Sammelstellen abgeben. Bauteil nicht im Hausmüll entsorgen.

Die Arbeitsabläufe für die Erstinbetriebnahme, Inspektion und Wartung sind im Abschnitt „Erstinbetriebnahme, Inspektion und Wartung“ zusammengefasst und folgendermaßen gekennzeichnet:

Symbol	Bedeutung
	Bei der Erstinbetriebnahme erforderliche Arbeitsabläufe
	Nicht erforderlich bei der Erstinbetriebnahme
	Bei der Inspektion erforderliche Arbeitsabläufe
	Nicht erforderlich bei der Inspektion
	Bei der Wartung erforderliche Arbeitsabläufe
	Nicht erforderlich bei der Wartung

Symbole an der Wärmepumpe

Symbol	Bedeutung
	Warnung vor feuergefährlichen Stoffen (ISO 7010 - W021)
	Bedienungshandbuch beachten (ISO 7000 - 0790)
	Gebrauchsanweisung/Bedienungsanleitung beachten (ISO 7000 - 1641)
	Serviceanzeige: Nachschlagen im Bedienungshandbuch (ISO 7000 - 1659)

Bestimmungsgemäße Verwendung

Das Gerät darf bestimmungsgemäß nur in geschlossenen Heizungssystemen gemäß EN 12828 unter Berücksichtigung der zugehörigen Montage-, Service- und Bedienungsanleitungen installiert und betrieben werden.

Je nach Ausführung kann das Gerät ausschließlich für folgende Zwecke verwendet werden:

- Raumbeheizung
- Raumkühlung
- Trinkwassererwärmung

Mit zusätzlichen Komponenten und Zubehör kann der Funktionsumfang erweitert werden.

Die bestimmungsgemäße Verwendung setzt voraus, dass eine ortsfeste Installation in Verbindung mit anlagenspezifisch zugelassenen Komponenten vorgenommen wurde.

Die gewerbliche oder industrielle Verwendung zu einem anderen Zweck als zur Raumbeheizung/-kühlung oder Trinkwassererwärmung gilt als nicht bestimmungsgemäß.

Bestimmungsgemäße Verwendung (Fortsetzung)

Fehlgebrauch des Geräts bzw. unsachgemäße Bedienung (z. B. durch Öffnen des Geräts durch den Anlagenbetreiber) ist untersagt und führt zum Haftungsauschluss. Fehlgebrauch liegt auch vor, wenn Komponenten des Heizungssystems in ihrer bestimmungsgemäßen Funktion verändert werden.

Hinweis

Das Gerät ist ausschließlich für den häuslichen bzw. haushaltsähnlichen Gebrauch vorgesehen, d. h. auch nicht eingewiesene Personen können das Gerät sicher bedienen.

Produktinformation

Aufbau und Funktionen

Vitocal 252-A ist eine Luft/Wasser-Wärmepumpe in Monoblock-Ausführung bestehend aus 1 Inneneinheit mit integriertem Speicher-Wassererwärmer und 1 Außeneinheit.

Kältekreis

Der Kältekreis arbeitet mit dem Kältemittel R290 (Propan).

Alle Komponenten des Kältekreises befinden sich in der Außeneinheit, einschließlich dem Kältekreisregler mit 2 elektronischen Expansionsventilen. Abhängig von den Betriebsbedingungen wird die Leistung des Verdichters über eine Inverterregelung angepasst. Zur Raumkühlung erfolgt eine elektronisch gesteuerte Umkehr der Kältemittel-Fließrichtung innerhalb des Kältekreises.

Hydraulik

Inneneinheit und Außeneinheit sind hydraulisch miteinander verbunden.

Die hydraulischen Komponenten zur Raumbeheizung und Raumkühlung befinden sich in der Inneneinheit. Abhängig von der Gerätevariante sind 1 oder 2 Hocheffizienz-Umwälzpumpen zur Versorgung der Heiz-/Kühlkreise eingebaut.

Mit dem integrierten 4/3-Wege-Ventil wird zwischen Raumbeheizung, Trinkwassererwärmung und Abtauen umgeschaltet. Die zum Abtauen des Verdampfers erforderliche Wärme stellt der in der Inneneinheit integrierte Pufferspeicher zur Verfügung. Über das 4/3-Wege-Ventil wird auch die Funktion eines Überströmventils zur Sicherstellung des Mindestanlagenvolumenstroms realisiert.

Heizwasser-Durchlauferhitzer

In der Inneneinheit ist in den Heizwasservorlauf von der Außeneinheit ein Heizwasser-Durchlauferhitzer eingebaut. Dieser Heizwasser-Durchlauferhitzer unterstützt die Wärmepumpe bei Raumbeheizung und/oder Trinkwassererwärmung, falls die Heizleistung der Wärmepumpe unter bestimmten Bedingungen nicht ausreicht. Bei EVU-Sperre oder einer Störung der Wärmepumpe kann dieser Heizwasser-Durchlauferhitzer auch als alleinige Wärmequelle eingeschaltet werden, z. B. zum Frostschutz der Anlage einschließlich Außeneinheit.

Speicher-Wassererwärmer

In der Inneneinheit ist ein Speicher-Wassererwärmer mit 190 l integriert.

Heiz-/Kühlkreise

Die max. anschließbare Anzahl an Heiz-/Kühlkreisen ist abhängig von folgenden Komponenten:

- Wärmepumpe mit 1 oder 2 integrierten Heiz-/Kühlkreisen:
 - Typen AWOT(-M)-E-AC/AWOT(-M)-E-AC-AF 251.A mit 1 integrierten Heiz-/Kühlkreis
 - Typen AWOT(-M)-E-AC/AWOT(-M)-E-AC-AF 251.A 2C mit 2 integrierten Heiz-/Kühlkreisen
- Mit oder ohne externen Pufferspeicher

Anlage ohne externen Pufferspeicher

Inneneinheit mit 1 integrierten Heiz-/Kühlkreis

An die Wärmepumpe kann 1 Heiz-/Kühlkreis ohne Mischer angeschlossen werden. Die Vorlauftemperatur wird durch die Modulation der Wärmepumpe geregelt.

Produktinformation (Fortsetzung)

Inneneinheit mit 2 integrierten Heiz-/Kühlkreisen

An die Wärmepumpe können 1 oder 2 Heiz-/Kühlkreise ohne Mischer angeschlossen werden.

- Heiz-/Kühlkreis 1:
Die Vorlauftemperatur wird durch die Modulation der Wärmepumpe geregelt.
- Heiz-/Kühlkreis 2:
Die Vorlauftemperatur wird über die Mischfunktion des 4/3-Wege-Ventils und der Drehzahl der eingebauten Heizkreispumpe geregelt, abhängig von der Vorlauftemperatur in Heiz-/Kühlkreis 1. Daher kann bei Raumbeheizung die max. Vorlauftemperatur von Heiz-/Kühlkreis 2 nicht höher sein als die momentane Vorlauftemperatur von Heiz-/Kühlkreis 1. Bei Raumkühlung kann die Vorlauftemperatur von Heiz-/Kühlkreis 2 nicht unter der von Heiz-/Kühlkreis 1 liegen.

Hinweis

Heiz-/Kühlkreis 2 nur anschließen, falls auch Heiz-/Kühlkreis 1 angeschlossen ist.

Anlage mit externem Pufferspeicher

Inneneinheit mit 1 integrierten Heiz-/Kühlkreis

- An die Wärmepumpe können bis zu 4 Heiz-/Kühlkreise angeschlossen werden:
1 Heiz-/Kühlkreis ohne Mischer und bis zu 3 Heiz-/Kühlkreise mit Mischer
- Zur Nutzung der Kühlfunktion ist ein externer Kühlwasser-Pufferspeicher oder externer Heiz-/Kühlwasser-Pufferspeicher erforderlich.

Inneneinheit mit 2 integrierten Heiz-/Kühlkreisen

Ein externer Pufferspeicher kann nicht angeschlossen werden.

Externer Wärmeerzeuger (bauseits)

Für Anlagen mit externem Wärmeerzeuger ist immer ein externer Pufferspeicher erforderlich. Daher kann bei Wärmepumpen mit 2 integrierten Heiz-/Kühlkreisen (Typen ... 2C) **kein** externer Wärmeerzeuger in die Anlage eingebunden werden.

Der externe Wärmeerzeuger wird hydraulisch hinter dem externen Pufferspeicher in die Anlage eingebunden. Zur Ansteuerung über die Wärmepumpe ist die Erweiterung EM-HB1 (Zubehör) erforderlich.

Der externe Wärmeerzeuger unterstützt die Wärmepumpe bei der Raumbeheizung, falls die Heizleistung der Wärmepumpe unter bestimmten Bedingungen nicht ausreicht. Bei EVU-Sperre oder einer Störung der Wärmepumpe kann der externe Wärmeerzeuger auch als alleinige Wärmequelle eingeschaltet werden, z. B. zum Frostschutz der Anlage einschließlich Außeneinheit.

Hinweis



Trinkwassererwärmung erfolgt immer durch die Wärmepumpe oder den in der Inneneinheit eingebauten Heizwasser-Durchlauferhitzer.

Wärmepumpenregelung

Die in der Inneneinheit eingebaute Wärmepumpenregelung überwacht und regelt die gesamte Heizungsanlage.

Die Kommunikation zwischen Innen- und Außeneinheit erfolgt über CAN-BUS.

Über folgende Bedienelemente können Einstellungen und Abfragen für die Anlage vorgenommen werden:

- ViGuide, ViCare App
- Bedieneinheit HMI der Wärmepumpenregelung:
 Bedienungsanleitung der Wärmepumpe
- Funk-Fernbedienung, falls vorhanden:
 Bedienungsanleitung und Montage- und Serviceanleitung der Fernbedienung

Typenschild

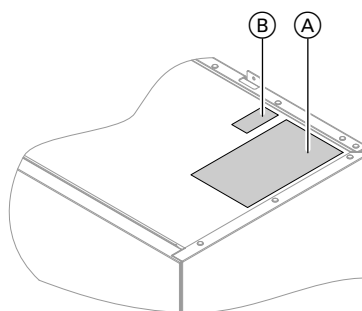





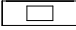
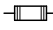

Abb. 2



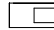

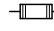
- Ⓐ Typenschild
- Ⓑ QR-Code zur Geräteregistrierung
Alternativ befindet sich der QR-Code auf dem Typenschild.


Der **QR-Code mit Kennzeichnung „i“** enthält die Zugangsdaten zum Registrierungs- und Produktinformationsportal.

Über diesen QR-Code kann z. B. die 16-stellige Herstellungsnummer abgefragt werden.

Typübersicht

Typ			Nennspannung			
						
AWOT-E-AC 251.A	1	1 bis 4	230 V~	400 V~	400 V~	<input type="checkbox"/>
AWOT-M-E-AC 251.A	1	1 bis 4	230 V~	400 V~	230 V~	<input type="checkbox"/>
AWOT-E-AC-AF 251.A	1	1 bis 4	230 V~	400 V~	400 V~	<input checked="" type="checkbox"/>
AWOT-M-E-AC-AF 251.A	1	1 bis 4	230 V~	400 V~	230 V~	<input checked="" type="checkbox"/>
AWOT-E-AC 251.A 2C	2	—	230 V~	400 V~	400 V~	<input type="checkbox"/>
AWOT-M-E-AC 251.A 2C	2	—	230 V~	400 V~	230 V~	<input type="checkbox"/>
AWOT-E-AC-AF 251.A 2C	2	—	230 V~	400 V~	400 V~	<input checked="" type="checkbox"/>
AWOT-M-E-AC-AF 251.A 2C	2	—	230 V~	400 V~	230 V~	<input checked="" type="checkbox"/>

 Integrierte Heiz-/Kühlkreise
 Heiz-/Kühlkreise über Pufferspeicher
 Regelung/Elektronik Inneneinheit
 Außeneinheit
 Heizwasser-Durchlauferhitzer

 Elektrische Begleitheizung Kondenswasserwanne
 X Vorhanden
 Zubehör
 Integriert

Anlagenbeispiele

Verfügbare Anlagenbeispiele:
www.viessmann-schemes.com

Wartungsteile und Ersatzteile

Wartungsteile und Ersatzteile können Sie direkt online identifizieren und bestellen.

Viessmann Partnership

Login:
<https://shop.viessmann.com/>



Viessmann Ersatzteil-App

www.viessmann.com/etapp



Anforderungen an bauseitige Anschlüsse

Inneneinheit mit 1 integrierten Heiz-/Kühlkreis

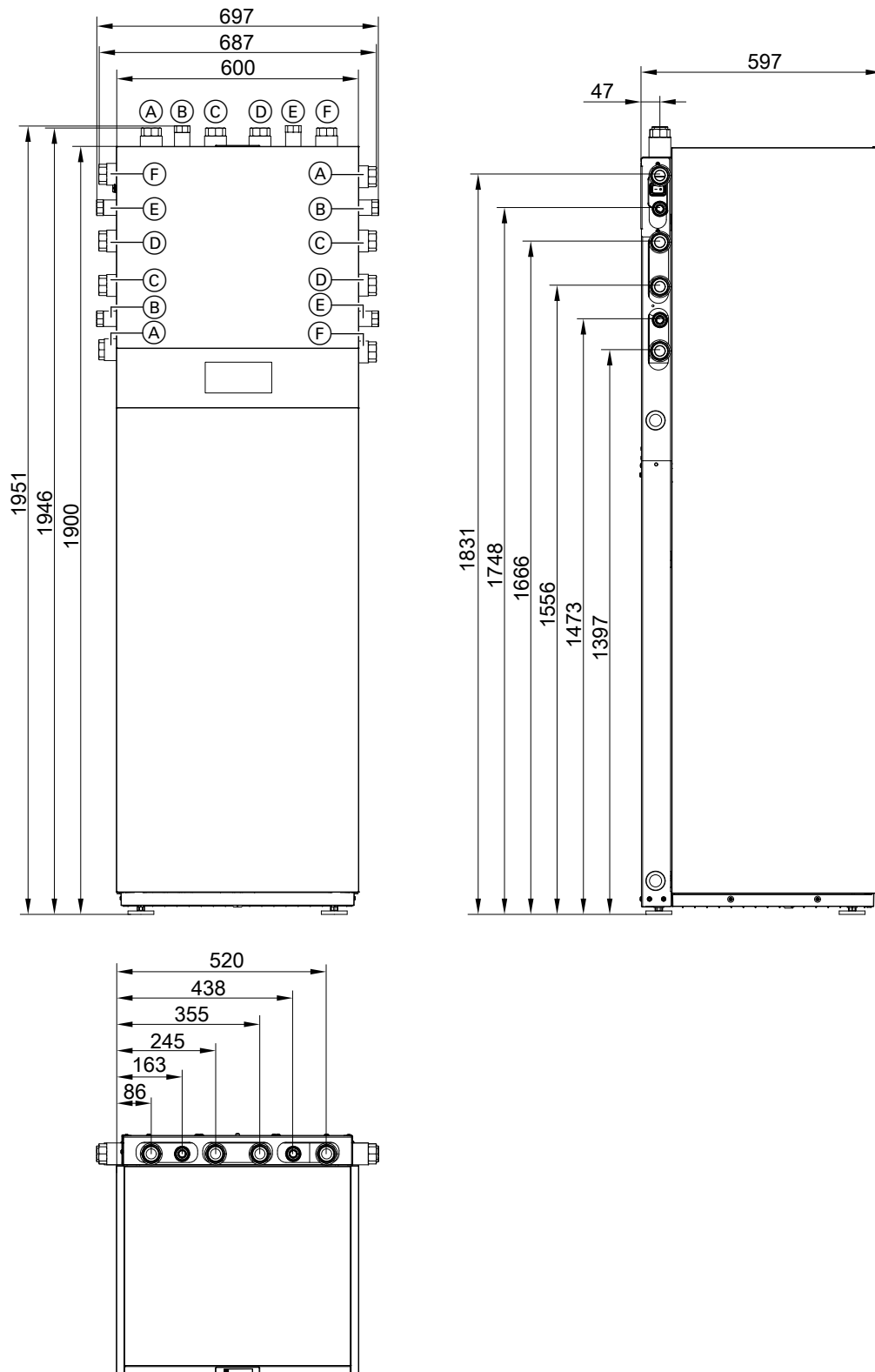


Abb. 3

- | | |
|---|--|
| (A) Vorlauf Sekundärkreis (Heiz-/Kühlkreis 1/externer Pufferspeicher), Anschluss Cu 28 x 1,0 mm | (D) Heizwasser zur Außeneinheit, Anschluss Cu 28 x 1,0 mm |
| (B) Kaltwasser, Anschluss Cu 22 x 1,0 mm | (E) Warmwasser, Anschluss Cu 22 x 1,0 mm |
| (C) Heizwasser von Außeneinheit, Anschluss Cu 28 x 1,0 mm | (F) Rücklauf Sekundärkreis (Heiz-/Kühlkreis 1/externer Pufferspeicher), Anschluss Cu 28 x 1,0 mm |

Inneneinheit mit 2 integrierten Heiz-/Kühlkreisen

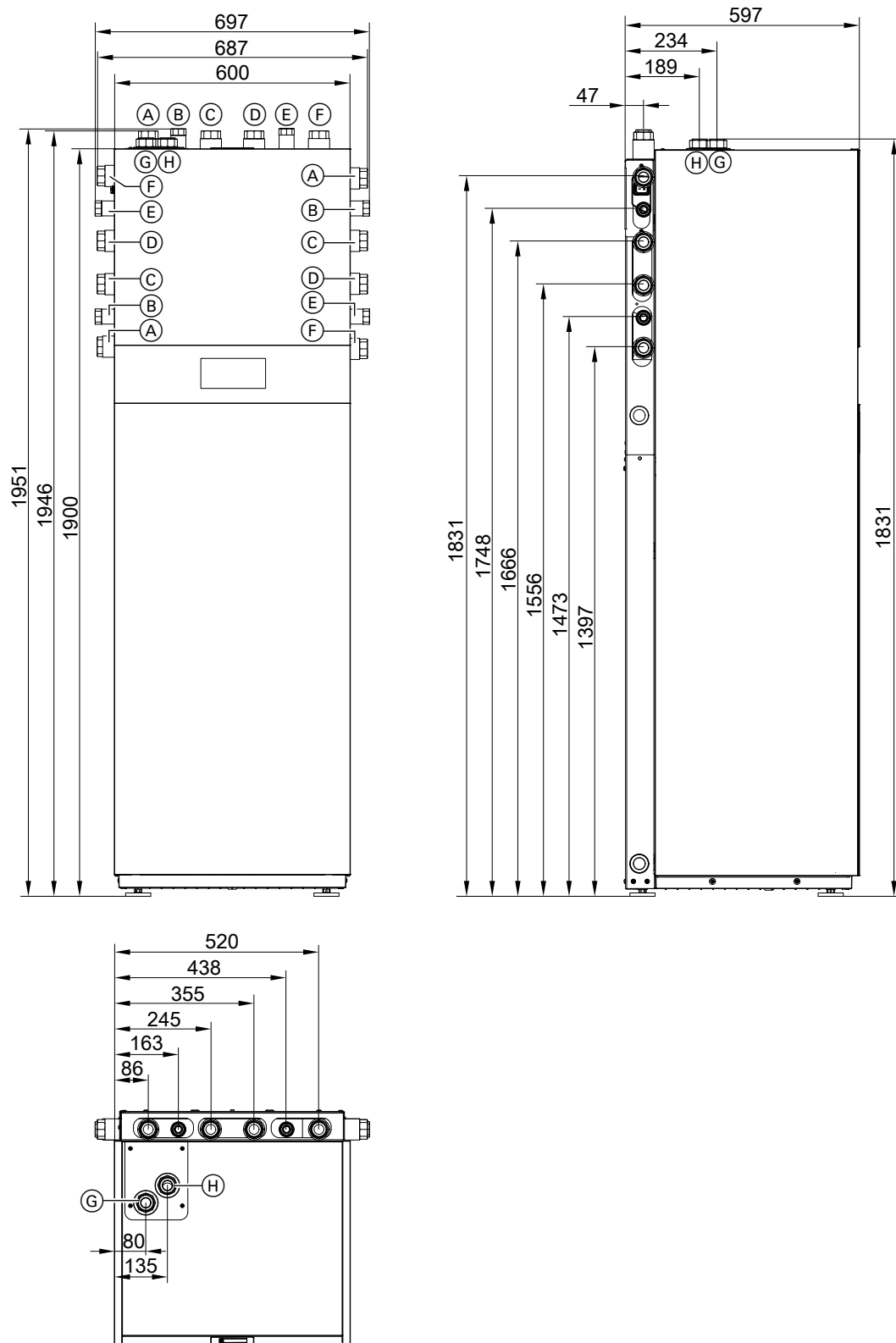


Abb. 4

- Ⓐ Vorlauf Heiz-/Kühlkreis 1, Anschluss Cu 28 x 1,0 mm
- Ⓑ Kaltwasser, Anschluss Cu 22 x 1,0 mm
- Ⓒ Heizwasser **von** Außeneinheit, Anschluss Cu 28 x 1,0 mm
- Ⓓ Heizwasser **zur** Außeneinheit, Anschluss Cu 28 x 1,0 mm
- Ⓔ Warmwasser, Anschluss Cu 22 x 1,0 mm
- Ⓕ Rücklauf Sekundärkreis (Heiz-/Kühlkreis 1/externer Pufferspeicher), Anschluss Cu 28 x 1,0 mm
- Ⓖ
- Ⓗ
- Ⓘ

Anforderungen an bauseitige Anschlüsse (Fortsetzung)

- Ⓒ Vorlauf Heiz-/Kühlkreis 2, Anschluss Cu 28 x 1,0 mm
- Ⓓ Rücklauf Heiz-/Kühlkreis 2, Anschluss Cu 28 x 1,0 mm

Außeneinheit mit 1 Ventilator

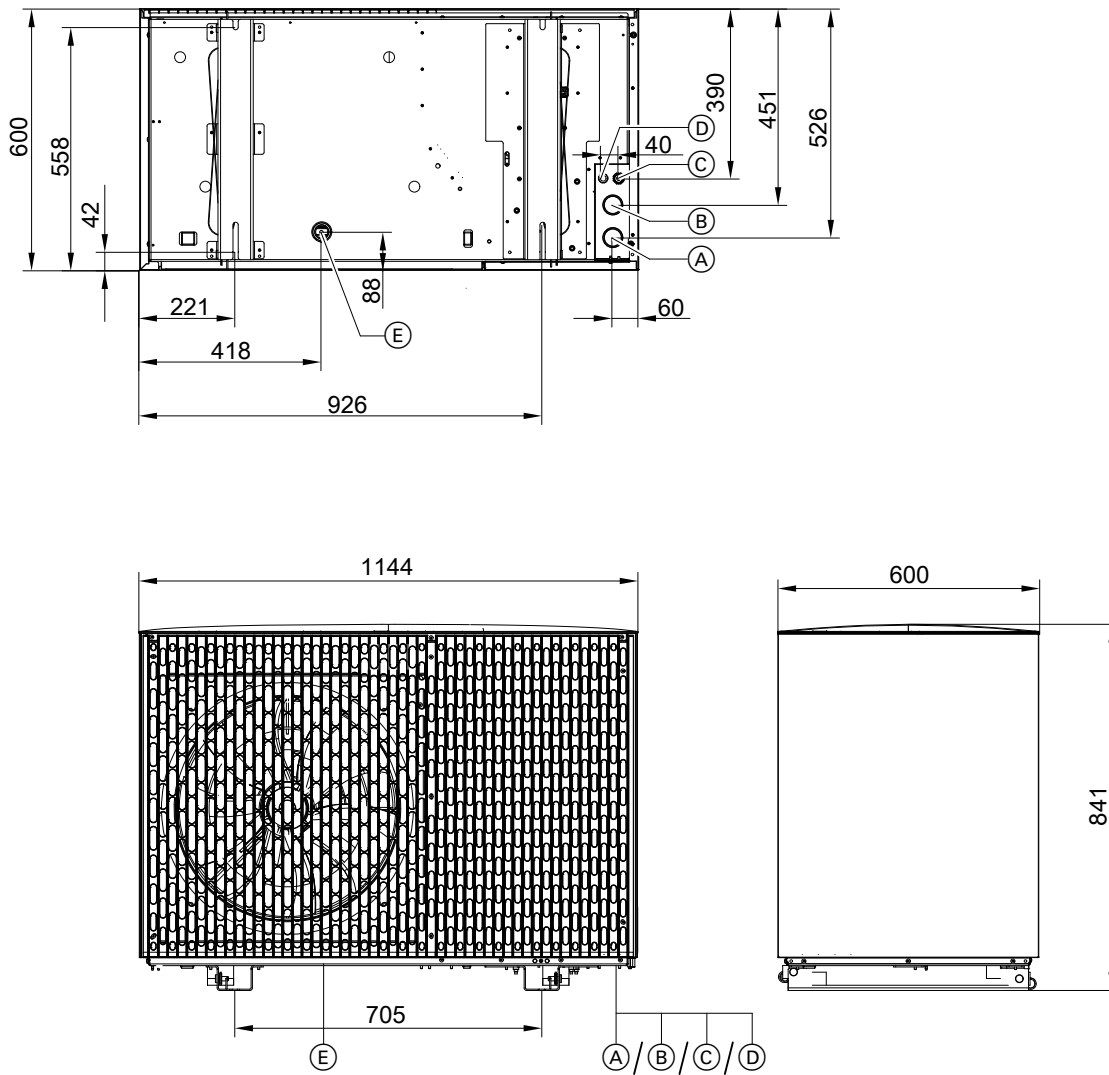


Abb. 5

- Ⓐ Heizwasser **zur** Inneneinheit (Heizwasseraustritt): Steckverbindung für Cu 28 x 1,0 mm
- Ⓑ Heizwasser **von** Inneneinheit (Heizwassereintritt): Steckverbindung für Cu 28 x 1,0 mm
- Ⓒ Netzanschlussleitung
- Ⓓ CAN-BUS-Kommunikationsleitung (Zubehör)
- Ⓔ Kondenswasserablauf

Montage

Außeneinheit mit 2 Ventilatoren, Typen ...A10 bis A13

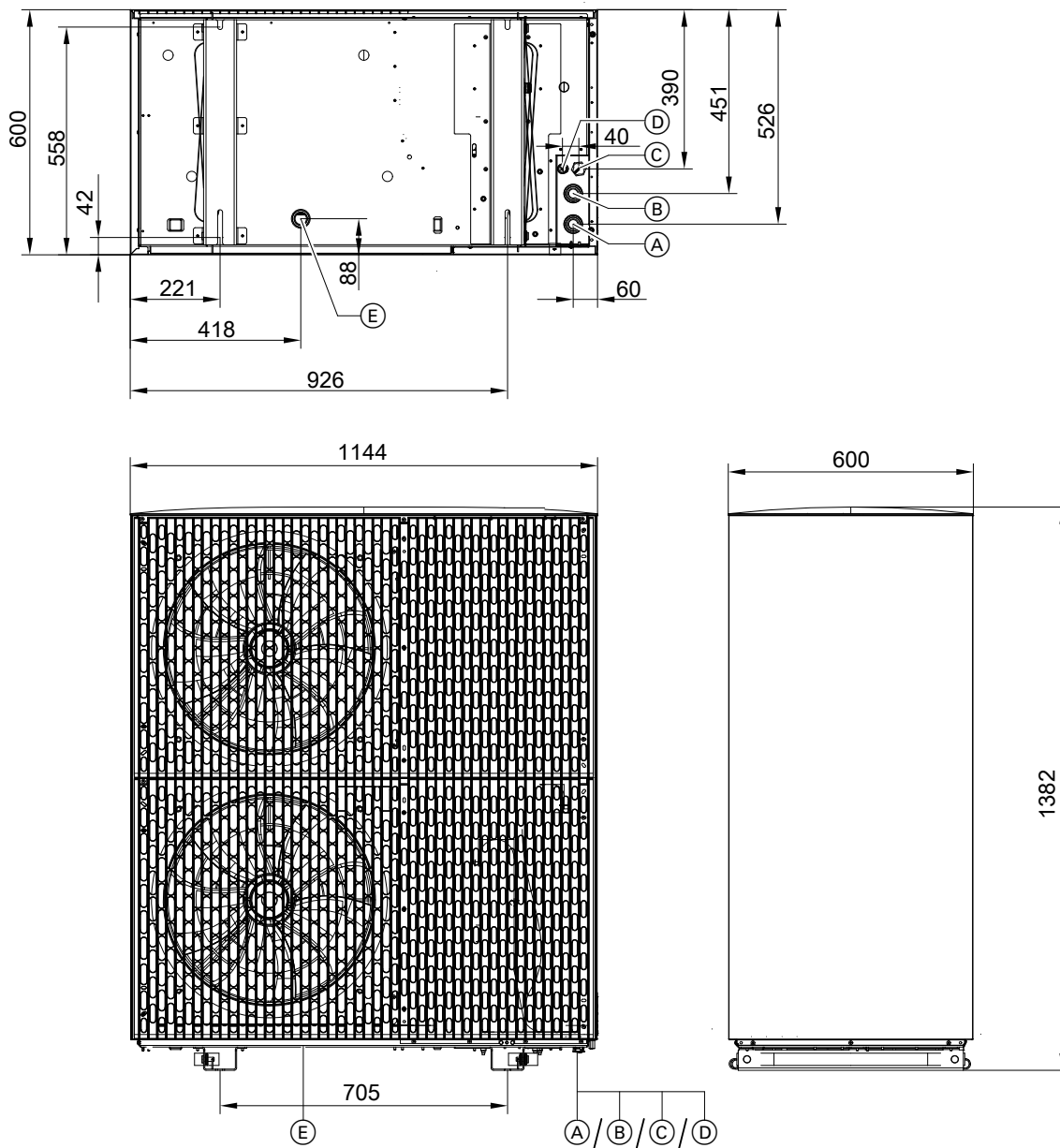
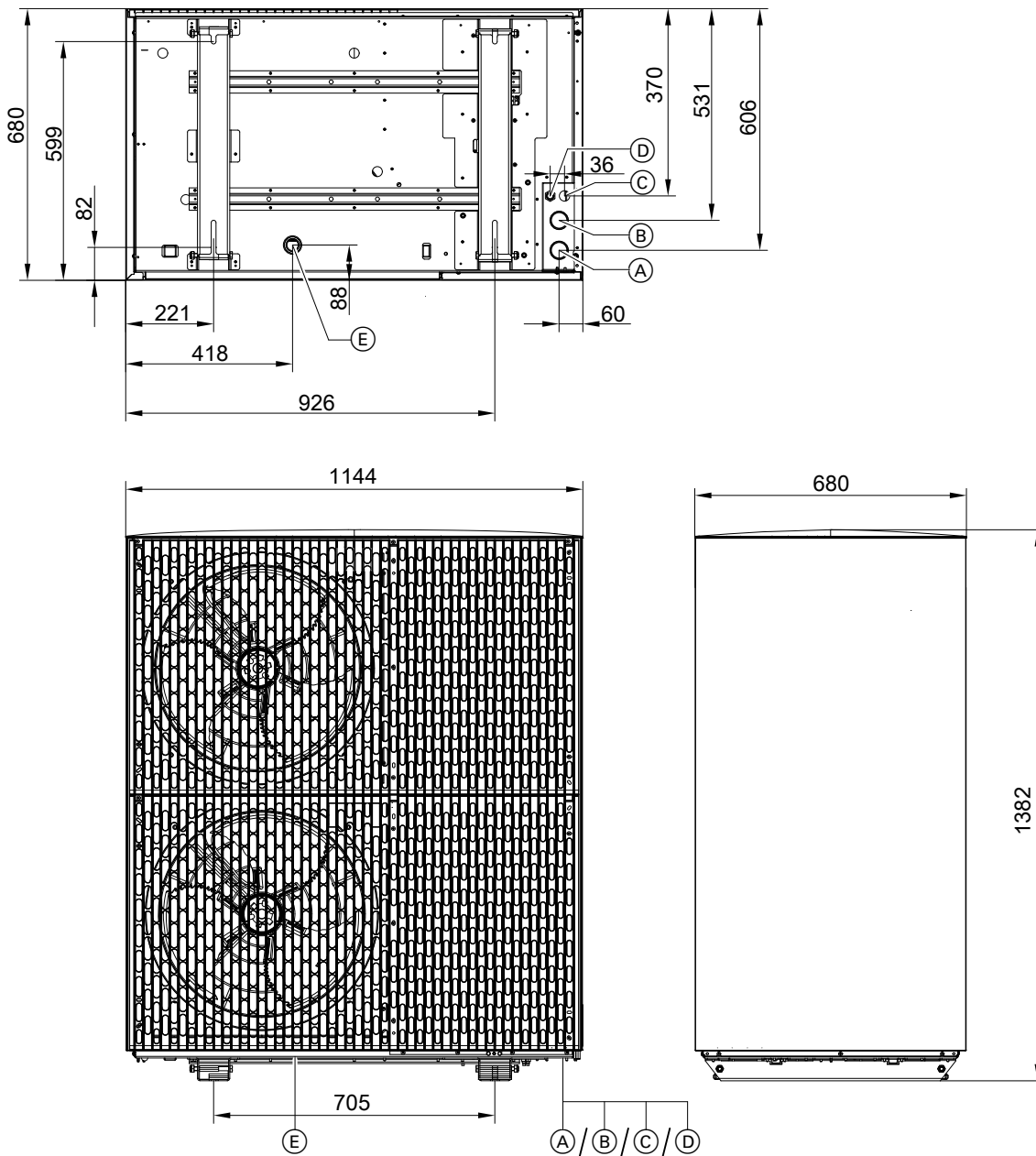


Abb. 6

- | | |
|---|---|
| <p>Ⓐ Heizwasser zur Inneneinheit (Heizwasseraustritt):
Steckverbindung für Cu 28 x 1,0 mm</p> <p>Ⓑ Heizwasser von Inneneinheit (Heizwassereintritt):
Steckverbindung für Cu 28 x 1,0 mm</p> | <p>Ⓒ Netzanschlussleitung</p> <p>Ⓓ CAN-BUS-Kommunikationsleitung (Zubehör)</p> <p>Ⓔ Kondenswasserablauf</p> |
|---|---|

Anforderungen an bauseitige Anschlüsse (Fortsetzung)

Außeneinheit mit 2 Ventilatoren, Typen ...A16 bis A19



Montage

Abb. 7

- | | |
|--|---|
| Ⓐ Heizwasser zur Inneneinheit (Heizwasseraustritt):
Steckverbindung für Cu 28 x 1,0 mm | Ⓒ Netzanschlussleitung |
| Ⓑ Heizwasser von Inneneinheit (Heizwassereintritt):
Steckverbindung für Cu 28 x 1,0 mm | Ⓓ CAN-BUS-Kommunikationsleitung (Zubehör) |
| | Ⓔ Kondenswasserablauf |

Außeneinheit lagern

- !** **Achtung**
- Lagern der Außeneinheit für mehr als 12 Monate kann zu Schäden am Kugellager des Ventilatormotors führen.
 - Außeneinheit vor Inbetriebnahme max. 12 Monate lagern.
 - Außeneinheit für max. 12 Monate außer Betrieb nehmen.
 - Falls die Außeneinheit länger gelagert werden muss:
 - Den Ventilator regelmäßig von Hand drehen: Min. 30 Umdrehungen pro Monat
 - Vor Inbetriebnahme ggf. das Kugellager austauschen: Spätestens nach 2 Jahren Lagerzeit

Außeneinheit transportieren

- !** **Gefahr**
- Die Außeneinheit ist mit dem Kältemittel R290 (Propan) gefüllt: Mechanische Belastung kann zu Undichtheiten am Kältekreis führen. Bei Austritt von Kältemittel besteht Explosions- und Erstickungsgefahr.
- Vibrationen beim Transport vermeiden.
 - Außeneinheit nach dem Transport vorsichtig absetzen.
 - Verpackung der Außeneinheit erst nach dem Transport entfernen.
 - Den Verdampfer auf der Rückseite der Außeneinheit für den Transport vor mechanischer Belastung schützen, z. B. mit Kartonage oder Luftpolsterfolie.
 - Geräte mit Transportschäden dürfen nicht in Betrieb genommen werden.

- !** **Achtung**
- Stöße, Druck- und Zugbelastung können zu Geräteschäden führen.
- Geräteoberseite, Front und Seitenwände sowie den Verdampfer an der Geräterückseite **nicht** belasten.
 - Außeneinheit nur mit Tragehilfe (Lieferumfang), Transport- und Aufstellhilfe (Zubehör) oder Kran transportieren.

- !** **Achtung**
- Kratzer an der Oberflächenbeschichtung führen zu Korrosion.
- Verpackung der Außeneinheit möglichst erst nach dem Transport entfernen.
 - Die Außeneinheit vor dem direkten Kontakt mit Werkzeugen und Transportmitteln schützen, z. B. mit Kartonage oder Luftpolsterfolie.

- !** **Achtung**
- Starke Neigung der Außeneinheit führt zu Geräteschäden.
- Max. Kippwinkel: 45°
 - Nach dem Transport mindestens 30 min bis zur Inbetriebnahme warten.

- !** **Achtung**
- Stapeln von Außeneinheiten mit 2 Ventilatoren kann zu Geräteschäden führen. Außeneinheiten **nicht** stapeln, weder beim Transport noch bei Lagerung.



Hinweis
Der Schwerpunkt der Außeneinheit ist mit \oplus gekennzeichnet.

Außeneinheit transportieren (Fortsetzung)

Transport mit Tragehilfen



Gefahr

Bei Beschädigung der Tragehilfen kann die Außeneinheit herabfallen. Dadurch kann der Kältekreis beschädigt werden. Bei Beschädigung des Kältekreises besteht Explosions- und Erstickungsgefahr.

- Tragehilfen **vor** dem Transport auf Beschädigung prüfen.
- Tragehilfe **nur 1-mal** zum Transport der Außeneinheit verwenden.
- Tragehilfen **nicht** für den Transport mit dem Kran verwenden.
- Gewicht der Außeneinheit beachten: Siehe Kapitel „Technische Daten“.

Die Tragehilfen befinden sich jeweils in der Montage-schiene unter der Außeneinheit:

- An der Außeneinheit mit 1 Ventilator befindet sich an der rechten Montageschiene jeweils nur 1 Tragehilfe.
- Aufgrund der ungleichen Gewichtsverteilung sind bei Außeneinheiten mit 2 Ventilatoren an der rechten Montageschiene 4 Tragehilfen angebracht: Siehe Abb. 8.

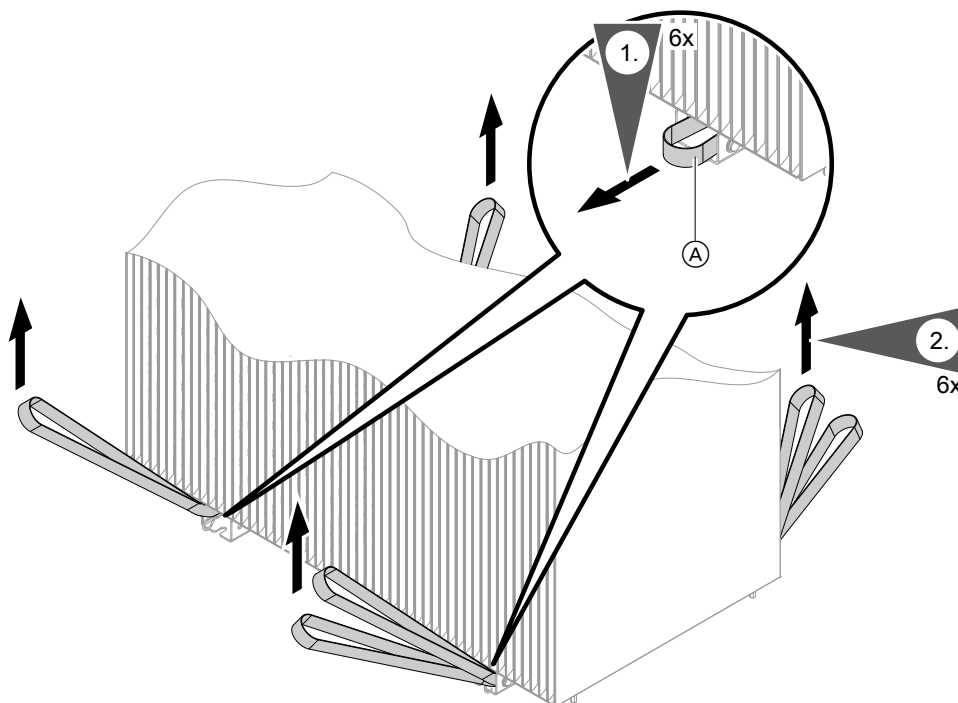


Abb. 8

Ⓐ Tragehilfe

Außeneinheit aufstellen

Außeneinheit transportieren (Fortsetzung)

2. Außeneinheit mit den Tragehilfen anheben und transportieren. Hierbei persönliche Schutzausrüstung tragen, z. B. Schutzhandschuhe und Sicherheitsschuhe.

Tragehilfen abbauen

Alle Tragehilfen nach dem Transport abbauen.

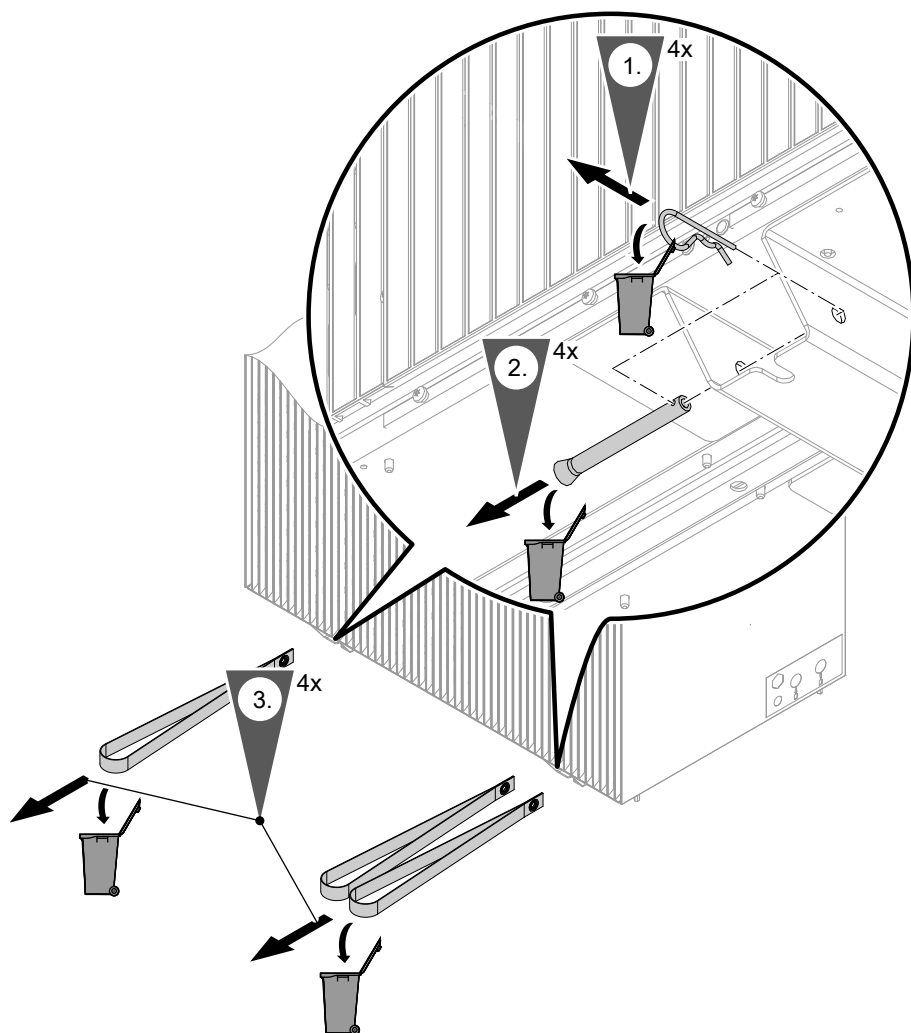



Abb. 9

Transport mit Transport- und Aufstellhilfe (Zubehör)

 Montage- und Bedienungsanleitung „Transport- und Aufstellhilfe“

Außeneinheit transportieren (Fortsetzung)

Transport mit Kran



Gefahr

Unsachgemäßes Entladen und Transportieren kann die Außeneinheit beschädigen. Bei Beschädigung des Kältekreises besteht Explosions- und Erstickungsgefahr.

- Tragehilfen **nicht** für den Transport mit dem Kran verwenden.
- Bauseitige Hilfsmittel wie Gurtbänder, Bretter usw. **vor** dem Transport auf Beschädigung prüfen.
- Gewicht der Außeneinheit beachten: Siehe Kapitel „Technische Daten“.
- Vibrationen beim Transport vermeiden.
- Mechanische Beschädigungen an der Außeneinheit vermeiden.

Außeneinheiten mit Transportschäden **nicht** in Betrieb nehmen.

2. Verdampfer auf der Rückseite der Außeneinheit vor Beschädigungen schützen:
 - Im unteren Bereich bauseits ein Holzbrett anlegen.
 - Gesamten Verdampfer schützen, z. B. mit Pappe oder Luftpolsterfolie.
3. Kantenschutzwinkel der Verpackung an der vorderen und hinteren Oberkante der Außeneinheit anlegen. Gurtbänder fachgerecht um die Außeneinheit legen: Siehe Abb. 10.
4. Nach dem Transport die Außeneinheit vorsichtig absetzen. Restliche Verpackung der Außeneinheit entfernen.

1. **Äußere** Verpackung der Außeneinheit vor dem Transport entfernen. Kantenschutz aufbewahren.

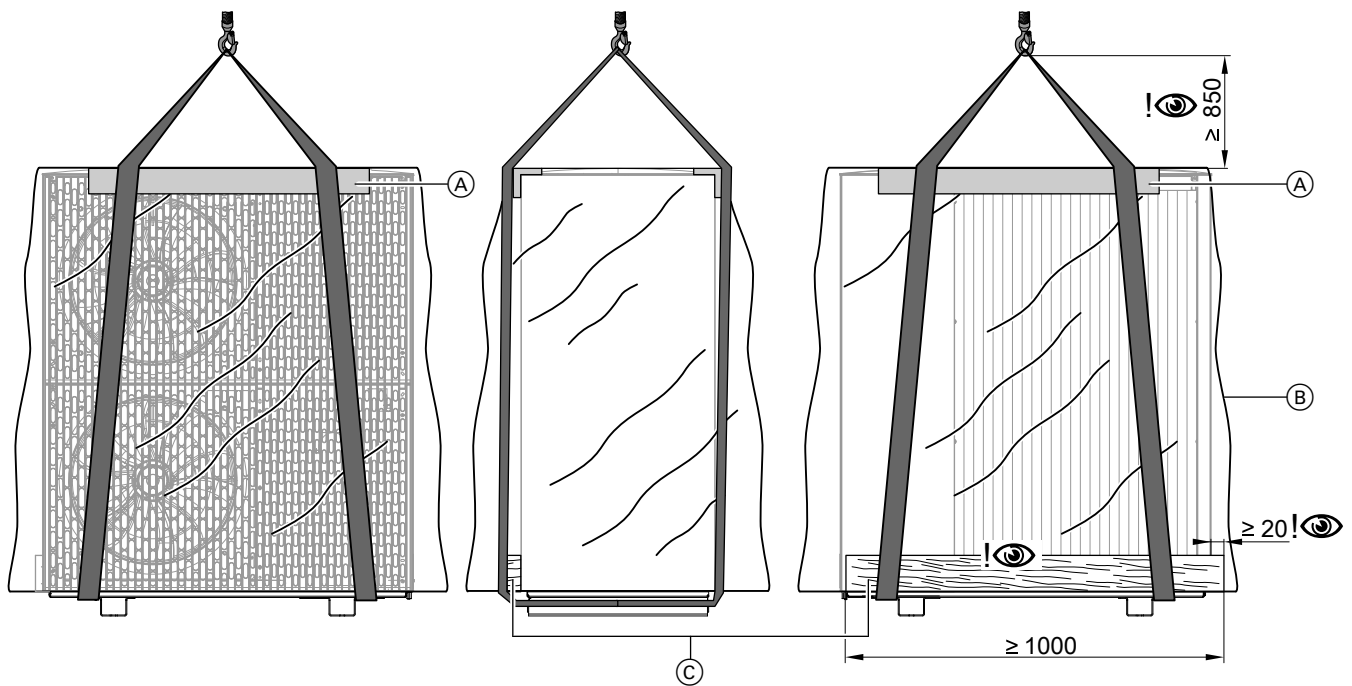


Abb. 10 Transport mit Kran am Beispiel der Außeneinheit mit 2 Ventilatoren

- (A) Kantenschutz
- (B) Folienhaube
- (C) Holzbrett

Montagehinweise

- !** **Achtung**
- Starke Neigung der Außeneinheit führt zu Geräteschäden.
 - Max. Kippwinkel während der Aufstellung und Montage: 45°
 - Nach Aufstellung und Montage mindestens 30 min bis zur Inbetriebnahme warten.

Der Höhenunterschied zwischen den hydraulischen Anschlüssen der Außeneinheit und der Inneneinheit darf nicht größer als 15 m sein.

Bodenmontage

- Insbesondere bei schwierigem klimatischen Umfeld (Minusgrade, Schnee, Feuchtigkeit) ist ein Abstand zum Untergrund von mindestens 300 mm erforderlich.
- Außeneinheit mit Konsole für Bodenmontage (Zubehör) auf einem Betonfundament befestigen. Für die Befestigung der Konsole am Fundament Bodenanker mit Zugkraft von mindestens 2,5 kN verwenden.
- Falls die Konsole nicht verwendet werden kann, Außeneinheit mit Dämpfungssockel (Zubehör) auf einem Betonfundament mit einer Höhe von ≥ 150 mm aufstellen. Falls die Außeneinheit unter schneefreien Überdachungen (z. B. Carport) montiert wird, darf auch ein niedrigerer Sockel verwendet werden.
- Gewicht der Außeneinheit berücksichtigen: Siehe Kapitel „Technische Daten“.

Wandmontage

- Konsolen-Set für Wandmontage (Zubehör) verwenden.
- Die Wand muss den statischen Erfordernissen entsprechen. Geeignetes Befestigungsmaterial verwenden, abhängig vom Wandaufbau.
- Falls die Außeneinheit nicht ebenerdig zugänglich ist, für Service und Wartung einfachen, ganzjährigen Zugang zur Außeneinheit ermöglichen. Ausreichende Wartungsflächen vorsehen. Geeignete Schutzvorrichtungen montieren, z. B. Absturzsicherung.

Dachmontage

Flachdachmontage

Hinweis

Aufgrund der erhöhten statischen Belastungen (Dach-/Windlast) und den gehobenen Schallanforderungen bei der Dachmontage ist eine Beteiligung von Fachplanern für Statik und Schallkonzepte erforderlich.

Bei der Montage der Außeneinheit auf einem Flachdach u. a. zusätzlich zu den Anforderungen bei Boden- und Wandmontage folgende planerische Maßnahmen berücksichtigen:

- Durch die höhere Montageposition bei der Flachdachmontage breiten sich die Betriebsgeräusche der Außeneinheit stärker aus als bei der Montage am Boden. Dachflächen sind normalerweise schallhärter als Bodenflächen. Um Geräuschbelästigung zu vermeiden, Außeneinheit mit ausreichendem Abstand zu Nachbargebäuden montieren. Ggf. geeignete Maßnahmen zur Geräuschminderung vorsehen. Schallreflexion an den Gebäudeflächen bei der Betrachtung der Schallausbreitung berücksichtigen: Siehe Planungsanleitung.
- Ggf. bauseitige Maßnahmen zum Windschutz vorsehen, z. B. Blenden, Wände usw.
- Prüfen, ob durch die Bauhöhe der Außeneinheit die zulässige Gebäudehöhe nicht überschritten wird, z. B. gemäß Bebauungsplan.

Montagehinweise (Fortsetzung)

- Für Service und Wartung einfachen, ganzjährigen Zugang zur Außeneinheit ermöglichen. Ausreichende, den Sicherheitsvorschriften entsprechende Wartungsflächen vorsehen. Geeignete, den Sicherheitsvorschriften entsprechende Schutzvorrichtungen montieren, z. B. Sekuranten.
- Empfehlung: Montage der Wärmepumpe auf einer Stahlbetondecke
- Die Montage auf Flachdächern mit geringem Flächengewicht (z. B. Dächer aus Holzsparren oder Trapezblechen) ist **nicht zulässig**.
- Bei der Flachdachmontage können abhängig von der Windlastzone und der Gebäudehöhe erhebliche Windlasten auftreten. Die Unterkonstruktion von einem Fachplaner gemäß DIN 1991-1-4 auslegen lassen.
- Die erhöhten Dach- und Windlasten müssen bei der Statik und bei der Befestigung der Außeneinheit berücksichtigt werden. Die vom Fachplaner ermittelten Vorgaben bezüglich Statik, Abstand zu Gebäudekanten und Schallkonzept einhalten.
- In Verbindung mit Design-Verkleidungen prüfen, ob diese den Wind- und Schneelasten standhalten. Die Design-Verkleidungen werden teilweise nur magnetisch an der Außeneinheit befestigt.

Schrägdachmontage

Empfehlung: Bodenmontage, Wandmontage oder Flachdachmontage.
Falls die Außeneinheit dennoch auf einem Schrägdach montiert wird, gelten die gleichen Anforderungen wie für die Flachdachmontage.

Aufstellung

- Die Außeneinheit nur im Freien aufstellen, gemäß EN 378-3.
 - Der Kältekreis in der Außeneinheit enthält leicht entflammables Kältemittel der Sicherheitsgruppe A3 gemäß ANSI/ASHRAE Standard 34. Daher ist in unmittelbarer Umgebung der Außeneinheit ein Schutzbereich definiert, in welchem besondere Anforderungen gelten: Siehe Kapitel „Schutzbereich“.
 - Unbedingt die Angaben zur Geräuschentwicklung beachten. Anforderungen der TA Lärm in jedem Fall einhalten.
 - Bei Aufstellung der Wärmepumpe müssen die Abstände zum Nachbargrundstück nach jeweiliger Landesbauordnung (LBO) berücksichtigt werden.
 - Nicht mit der Ausblasseite zur Hauswand gerichtet oder gegen die Hauptwindrichtung installieren.
 - Beim Abtauen tritt aus den Luftaustrittsöffnungen der Außeneinheit kühler Dampf aus. Dieser Dampfaustritt muss bei der Aufstellung (Wahl des Aufstellorts, Ausrichtung der Wärmepumpe) berücksichtigt werden.
 - Wanddurchführungen und Schutzrohrleitungen für die hydraulischen und elektrischen Verbindungsleitungen ohne Formteile und Richtungsänderungen ausführen. Gebäudedurchführung sowohl unterhalb als auch oberhalb der Erdgleiche entsprechend dem Stand der Technik verschließen. Anforderungen an Schutzbereiche unbedingt beachten.
 - Vorrichtungen zum Schutz der Außeneinheit vor mechanischer Beschädigung vorsehen, z. B. Aufprallschutz für Spielbälle.
 - Umwelt- und Witterungseinflüsse bei der Wahl des Aufstellorts berücksichtigen, z. B. Hochwasser, Wind, Schnee, Eisbruch usw. Ggf. passende Schutzvorrichtungen installieren.
- Aufstellung in Garagen, Parkhäusern und an Parkplätzen:**
- Vor der Montage muss für den vorliegenden Fall geklärt werden, ob die Montage gemäß der in diesem Ort geltenden Garagen- und Stellplatzverordnungen (GaStellV, GaStplVO, BetrVO) zulässig ist.
 - Anlagen mit Kältemitteln der Sicherheitsgruppe A3 mit einem Rammschutz versehen. Diesen Rammschutz so auslegen, dass ein Aufprall eines Fahrzeugs mit der geltenden Höchstgeschwindigkeit nicht zu einer Beschädigung des Kältekreises führt.
 - Schutzbereich der Außeneinheit mit Verbotsschildern für Zündquellen kennzeichnen.
 - Die Aufstellung in Tiefgaragen ist **nicht** zulässig.
- Küstennahe Aufstellung: Abstand < 1000 m**
- In küstennahen Bereichen erhöhen Salz- und Sandpartikel in der Luft die Korrosionswahrscheinlichkeit: Wärmepumpe geschützt vor direktem Seewind aufstellen.
 - Ggf. bauseits einen Windschutz vorsehen. Hierbei die Mindestabstände zur Wärmepumpe einhalten: Siehe Kapitel „Mindestabstände“.

Witterungseinflüsse

- Bei Montage an windexponierten Stellen: Windlasten beachten.
- Rohrleitungen an der Außenluft außerhalb der Konsole für Bodenmontage (Zubehör) mit einer ausreichend dicken Wärmedämmung gemäß Gebäudeenergiegesetz (GEG) versehen: Siehe folgende Tabelle.
- Wärmedämmung UV-beständig ausführen.
- Falls Design-Verkleidung für Konsole für Bodenmontage (Zubehör) verwendet wird: Bei Rohrleitungen innerhalb der Konsole die beiliegende Wärmedämmung verwenden.
- Außeneinheit in den Blitzschutz einbinden.
- Bei Planung eines Wetterschutzes oder einer Einhausung die Wärmeaufnahme (Heizbetrieb) und Wärmeabgabe (Kühlbetrieb) des Geräts beachten.

Innen-Ø Rohrleitung	Min. Dicke Dämmschicht mit $\lambda = 0,035 \text{ W/(m}\cdot\text{K)}$
≤ 22 mm	40 mm
> 22 mm	60 mm

λ Wärmeleitfähigkeit

Montage

Kondenswasser

In Regionen, in denen die Außentemperatur oftmals unter 0 °C liegt, empfehlen wir eine elektrische Begleitheizung (Zubehör) für die Kondenswasserwanne der Außeneinheit einzubauen. In den Typen ...-AF ist werkseitig eine elektrische Begleitheizung eingebaut.

Bodenmontage:

- Freien Kondenswasserablauf gewährleisten.
- Kondenswasser in einem Kiesbett oder in einer tiefen Sickerschicht versickern lassen oder über das Abwassersystem abführen: Siehe ab Seite 34.



Gefahr

Falls Kältemittel in das Abwassersystem gelangt (z. B. bei einem Leck im Kältekreis), besteht Explosionsgefahr. Kondenswasserablauf nur über einen Siphon an das Abwassersystem anschließen.

Flachdachmontage:

- Der freie Ablauf des Kondenswassers auf die Dachfläche ist nicht zulässig, da sich dadurch Eisschichten bilden können. Eisschichten auf dem Dach behindern ggf. das freie Abfließen von weiterem Kondenswasser und führen zu erhöhten Dachlasten.
- Elektrische Begleitheizung für die Kondenswasserleitung verwenden (Zubehör).
- Zum Ablauf des Kondenswassers den Kondenswasserschlauch der Außeneinheit an eine gedämmte Kondenswasserleitung anschließen. Der Kondenswasserschlauch ist im Lieferumfang der elektrischen Begleitheizung für die Kondenswasserleitung enthalten. Kondenswasserschlauch ggf. über eine Siphoneinlage einführen.

Wandmontage:

- Freien Kondenswasserablauf gewährleisten.
- Kondenswasser im Kiesbett versickern lassen: Siehe Seite 34.

Körperschall- und Schwingungsentkopplung zwischen Gebäude und Außeneinheit

- Elektrische Verbindungsleitungen Innen-/Außeneinheit zugfrei verlegen.
- Montage nur an Wänden mit hohem Flächengewicht (> 250 kg/m²), nicht an Leichtbauwänden, Dachstuhl usw.
- Im Lieferumfang der Konsole zur Wandmontage sind Komponenten zur Schwingungsentkopplung enthalten.
- Keine zusätzlichen Schwingungsdämpfer, Federn, Gummipuffer usw. einsetzen.
- Bei der Montage der Außeneinheit auf Dachflächen besteht die Gefahr, dass Körperschall und Schwingungen in das Gebäude übertragen werden. Falls die Außeneinheit auf freistehenden Garagen montiert wird, können bei unzureichender Körperschall- und Schwingungsentkopplung störende Geräusche durch Resonanzverstärkungen entstehen.
- Bei Verwendung eines KG-Rohrs: KG-Rohr nach der Verlegung der hydraulischen Verbindungsleitungen mit Sand füllen.



Planungsanleitung

Montageort

- Max. geographische Höhe des Montageorts: 1500 m über NN
 - Standort mit guter Luftzirkulation wählen, sodass die abgekühlte Luft abströmen und die warme Luft nachströmen kann.
 - Nicht in Nischen oder zwischen Mauern installieren. Dies kann zu einem Luftkurzschluss zwischen ausgeblasener und angesaugter Luft führen.
- !** **Achtung**
Ein Luftkurzschluss im **Heizbetrieb** führt zur Wiederansaugung der abgekühlten ausgeblasenen Luft. Dies kann zu reduzierter Effizienz der Wärmepumpe und zu Abtauproblemen führen.
Luftkurzschluss vermeiden.
- !** **Achtung**
Ein Luftkurzschluss im **Kühlbetrieb** führt zur Wiederansaugung der erhitzten ausgeblasenen Luft. Dies kann zu Hochdruckstörungen führen.
Luftkurzschluss vermeiden.
- Bei Aufstellung in einem windexponierten Bereich muss verhindert werden, dass der Wind den Ventilatorenbereich beeinflusst. Starker Wind kann den Luftstrom durch den Verdampfer stören.
 - Montageort so wählen, dass der Verdampfer nicht durch Laub, Schnee usw. verstopft werden kann.
 - Außeneinheit außerhalb des Gefahrenbereichs von Dachlawinen montieren.
 - Bei der Auswahl des Montageorts die Gesetzmäßigkeiten von Schallausbreitung und Schallreflexionen berücksichtigen.



Planungsanleitung

Zusätzliche Anforderungen bei Flachdachmontage:

- Außeneinheit auf einem Flachdach nicht unmittelbar neben oder oberhalb von Wohn- oder Schlafräumen aufstellen.
- Nicht vor Fenstern aufstellen oder Abstand von 1 m zum Fenster einhalten.
- Aufgrund der erhöhten statischen Belastungen (Dach-/Windlast) und den gehobenen Schallanforderungen bei der Dachmontage einen Fachplaner hinzuziehen. Der Fachplaner legt die Anforderungen für Statik, Abstand zu Gebäudekanten und Schallkonzepte fest.

Schutzbereich

Der Kältekreis in der Außeneinheit enthält leicht entflammables Kältemittel der Sicherheitsgruppe A3 gemäß ISO 817 und ANSI/ASHRAE Standard 34. Daher ist in unmittelbarer Umgebung der Außeneinheit ein Schutzbereich definiert, in welchem besondere Anforderungen gelten.

Innerhalb des Schutzbereichs dürfen folgende Gegebenheiten nicht vorhanden sein oder auftreten:

- Gebäudeöffnungen, z. B. Fenster, Türen, Lichtschächte, Flachdachfenster
- Außen- und Fortluftöffnungen von lufttechnischen Anlagen
- Grundstücksgrenzen, Nachbargrundstück, Gehwege und Fahrwege
- Pumpenschächte, Einläufe in Abwassersysteme, Fallrohre und Abwasserschächte usw.
- Sonstige Senkungen, Mulden, Vertiefungen, Schächte
- Elektrische Hausanschlüsse

- Elektrische Anlagen, Steckdosen, Lampen, Lichtschalter
- Dachlawinen

Anforderungen, falls in der näheren Umgebung weitere Wärmepumpen aufgestellt sind:

- Nur Außeneinheiten des gleichen Typs und mit gleichem Kältemittel der Sicherheitsgruppe A3 gemäß ISO817 und ANSI/ASHRAE Standard 34 dürfen innerhalb des Schutzbereichs aufgestellt werden. Der gesamte Schutzbereich ergibt sich dann aus der Summe der sich überlagernden Schutzbereichflächen.
- Folgende Wärmepumpen müssen außerhalb des Schutzbereichs aufgestellt sein:
 - Wärmepumpen anderen Typs
 - Wärmepumpen mit anderem Kältemittel
 - Wärmepumpen eines anderen Herstellers

Montageort (Fortsetzung)

In den Schutzbereich keine Zündquellen einbringen, z. B.:

- Offene Flammen oder Flammkörper
- Funkenbildende Werkzeuge
- Nicht zündquellenfreie elektrische Geräte, mobile Endgeräte mit integriertem Akku
- Gegenstände mit Temperaturen über 360 °C

Hinweis

Der jeweilige Schutzbereich ist abhängig von der Umgebung der Außeneinheit.

- Die im Folgenden dargestellten Schutzbereiche sind für die Bodenmontage der Außeneinheit mit 2 Ventilatoren dargestellt.
 - Diese Schutzbereiche gelten auch für Außeneinheiten mit 1 Ventilator.
 - Diese Schutzbereiche gelten auch für Wand- und Dachmontage.
- Bei Wandmontage gelten die oben genannten Anforderungen auch im Bereich **unterhalb** der Außeneinheit bis zum Boden.

Grundfläche des Schutzbereichs

Bei Bedarf kann von den Maßen 1000 mm zur Seite und 1800 mm nach vorn abgewichen werden. Dabei Folgendes beachten:

- Der Schutzbereich **muss** nach vorn und seitlich vorhanden sein.
- Die Grundfläche des Schutzbereichs **muss** eingehalten werden.

Freie Aufstellung der Außeneinheit

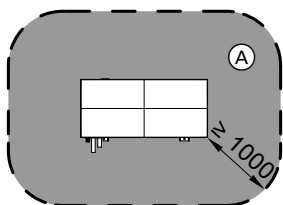


Abb. 11

Ⓐ Schutzbereich

Aufstellung der Außeneinheit vor einer Außenwand

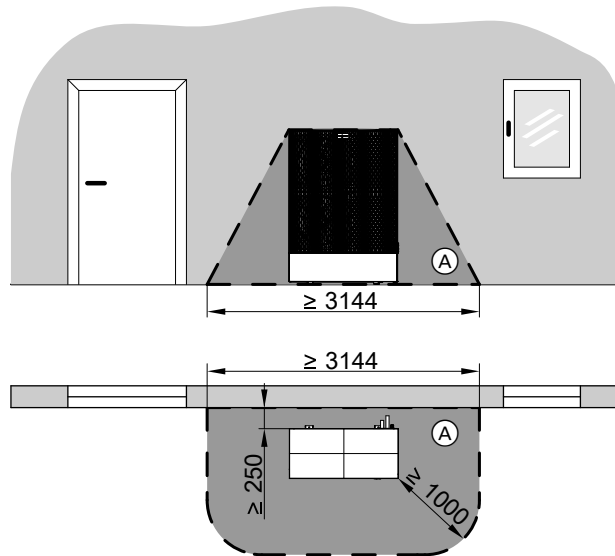


Abb. 12

Ⓐ Schutzbereich

Eckaufstellung der Außeneinheit rechts

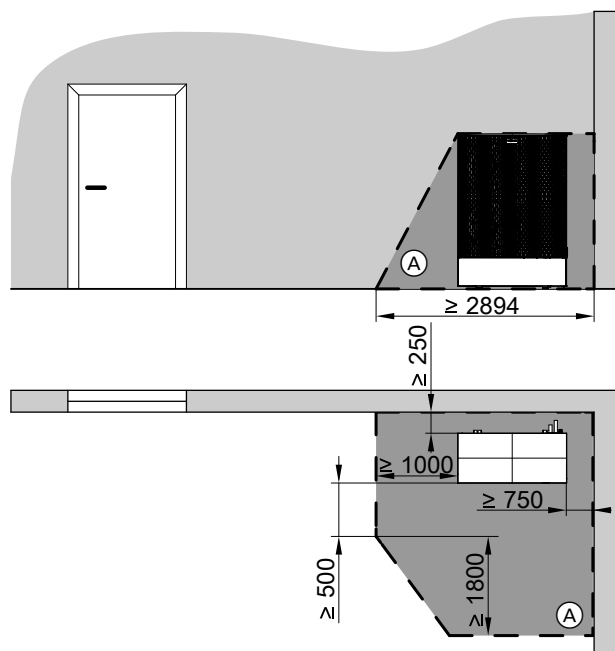


Abb. 13

Ⓐ Schutzbereich

Montageort (Fortsetzung)

Eckaufstellung der Außeneinheit links

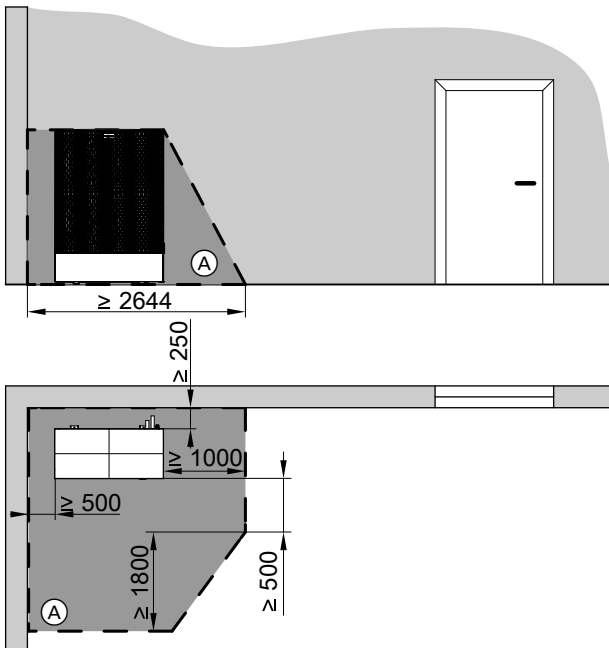


Abb. 14

(A) Schutzbereich

Mindestabstände

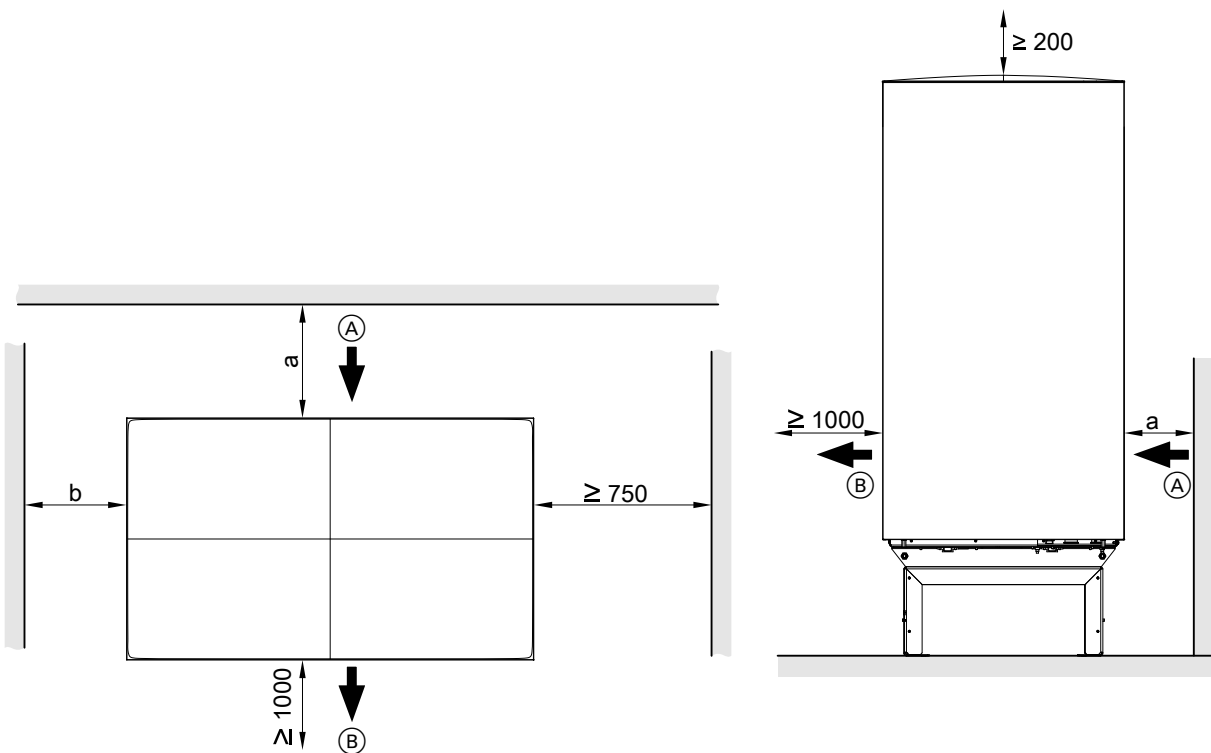


Abb. 15

(A) Lufteintritt
(B) Luftaustritt

Montage

Mindestabstände (Fortsetzung)

- a Wandabstand zur Außeneinheit, abhängig von Leitungsführung:
 - Leitungsdurchführung **über** Erdniveau: ≥ 250 mm
 - Leitungsdurchführung **unter** Erdniveau mit Verlegung der Quattro-Verbindungsleitung im **geraden Graben**: ≥ 940 mm
 - Leitungsdurchführung **unter** Erdniveau mit Verlegung der Quattro-Verbindungsleitung im **Graben mit Biegung**: ≥ 250 mm
- b Abhängig von Transportmittel:
 - Tragehilfe (Lieferumfang): ≥ 500 mm
 - Transport- und Aufstellhilfe (Zubehör): ≥ 2500 mm

Kondenswasserablauf

Freier Kondenswasserablauf ohne Abflussrohr

Kondenswasser frei und **ohne** Abflussrohr in ein Kiesbett unter der Außeneinheit ablaufen lassen.

Kondenswasserablauf über Abflussrohr

Hinweis

Damit der Kondenswasserablauf auch bei tiefen Temperaturen gewährleistet ist, im Abflussrohr eine Begleitheizung (Zubehör) vorsehen.

Kondenswasserablauf über Abflussrohr in Sickerschicht

- Ⓒ Kondenswasser-Ablaufstutzen
- Ⓓ Fundament
- Ⓔ Frostschutz (verdichteter Schotter)
- Ⓕ Abflussrohr (min. DN 40) mit Begleitheizung (Zubehör)
- Ⓖ Erdreich
- Ⓗ Sickerschicht zum Abführen des Kondenswassers

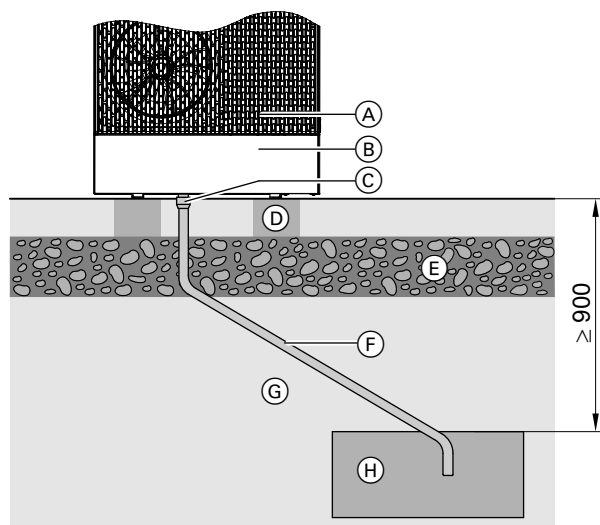


Abb. 16

- Ⓐ Außeneinheit
- Ⓑ Konsole für Bodenmontage (Zubehör) mit Design-Verkleidung (Zubehör)

Kondenswasserablauf (Fortsetzung)

Kondenswasserablauf über Abwassersystem

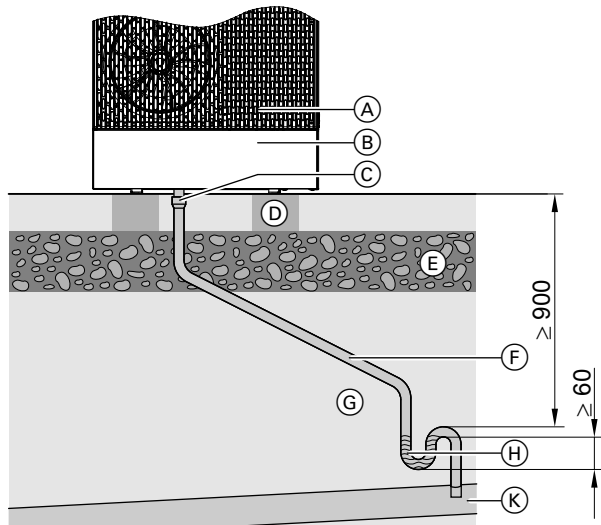


Abb. 17

- Ⓒ Kondenswasser-Ablaufstutzen
- Ⓓ Fundament
- Ⓔ Frostschutz (verdichteter Schotter)
- Ⓕ Abflussrohr (min. DN 40) mit Begleitheizung (Zubehör)
- Ⓖ Erdreich
- Ⓗ Siphon im frostfreien Bereich
- Ⓙ Abwasserkanal

- Ⓐ Außeneinheit
- Ⓑ Konsole für Bodenmontage (Zubehör) mit Design-Verkleidung (Zubehör)

Bodenmontage

⚠ Gefahr
 Fehlerhafte Montage kann zu Geräte- und Personenschäden führen, z. B. durch umstürzende oder herabfallende Außeneinheit.
 Außeneinheit nur gemäß den Vorgaben in dieser Anleitung montieren.

Fundamente für Montage mit Konsole für Bodenmontage (Zubehör)

- 2 waagrechte Fundamentstreifen herstellen.
- Max. Neigungstoleranz: ± 10 mm je 1 m Länge

Empfehlung: Betonfundament gemäß der folgenden Abbildung erstellen. Die angegebenen Schichtdicken sind Durchschnittswerte. Diese Werte müssen den örtlichen Gegebenheiten angepasst werden. Regeln der Bautechnik beachten.

Montage

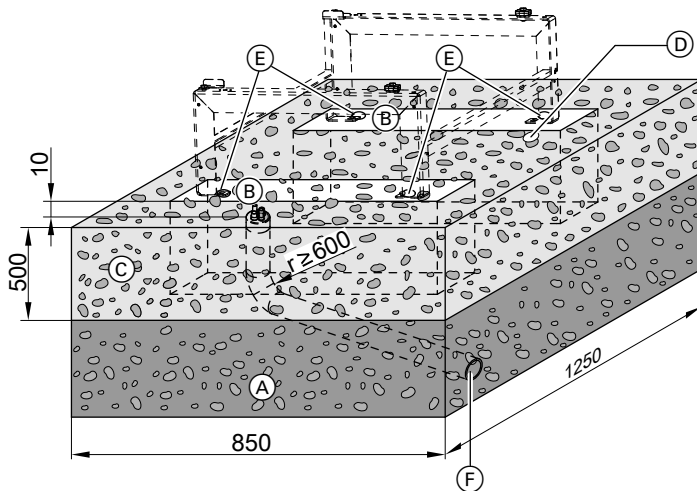


Abb. 18

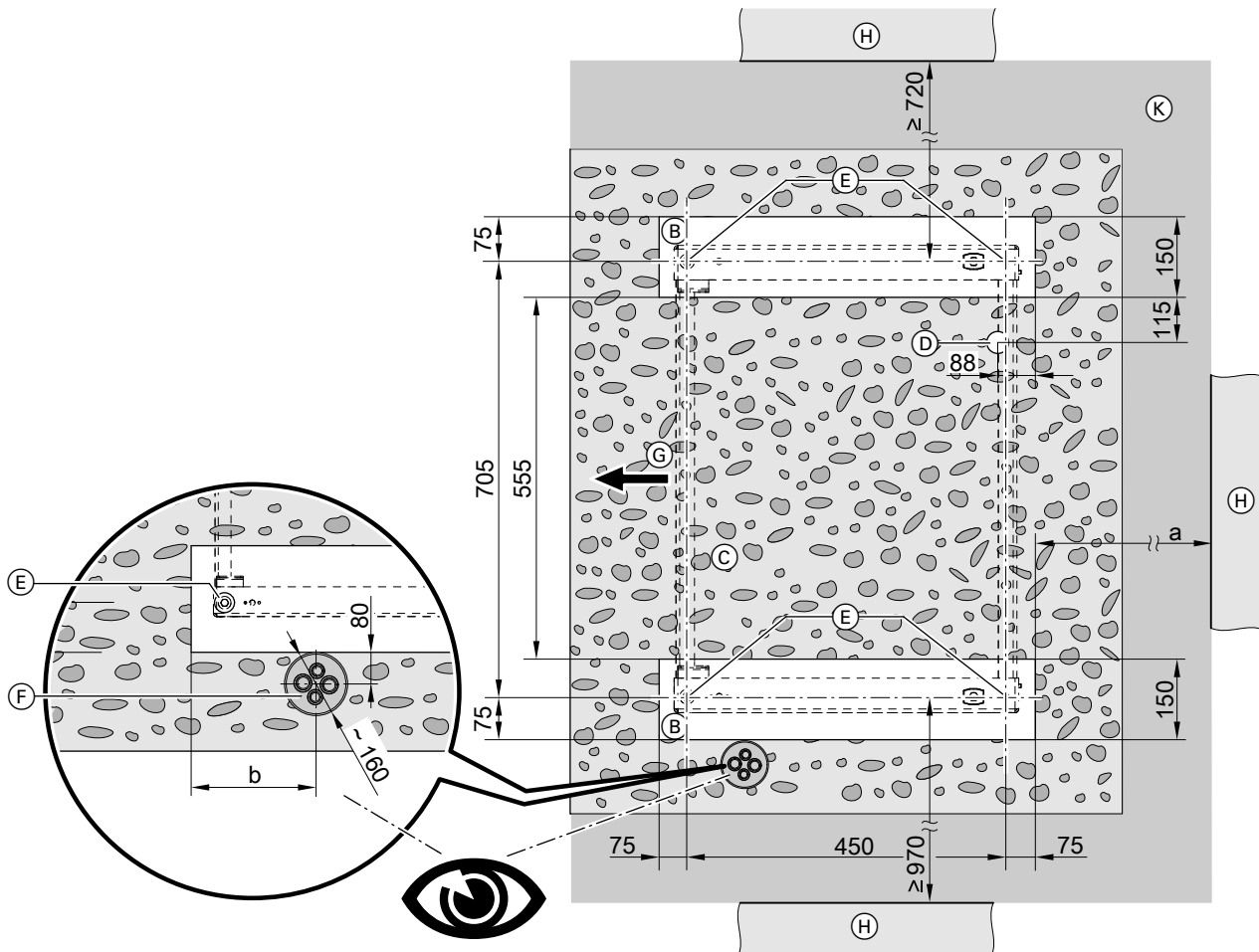



Abb. 19

- (A) Frostschutz für Fundament: Verdichteter Schotter (z. B. 0 bis 32/56 mm), Schichtdicke nach örtlichen Erfordernissen und den Regeln der Bau-technik
- (B) Fundamentstreifen aus Stahlbeton
- (C) Bei freiem Ablauf des Kondenswassers: Kiesbett zum Versickern
Oder
- (D) Abflussrohr (min. DN 40) für Kondenswasserab-
lauf über Abwassersystem oder Sickerschicht
- (E) Befestigungspunkte für Konsole:
Bodenanker mit Zugkraft von mindestens 2,5 kN
verwenden.
- (F) Quattro-Verbindungsleitung (Zubehör) bei Lei-
tungsdurchführung unter Erdoberfläche:
Damit das Anschluss-Set für Konsole für Boden-
montage (Zubehör) verwendet werden kann, die
Vorlauf- und Rücklaufleitung der Quattro-Verbin-
dungsleitung (PB 40 x 3,7) in einer Flucht parallel
zur Fundamentkante ausrichten.
- (G) Luftaustritt

Bodenmontage (Fortsetzung)

- Ⓜ Wand
- Ⓚ Elastische Trennschicht zwischen Fundament und Wand, nach örtlichen Erfordernissen und den Regeln der Bautechnik
- a, b Nur für Leitungsdurchführung unter Erdriveau: Siehe folgende Tabellen.
- r Biegeradius

Montage mit Konsole für Bodenmontage (Zubehör)

 Montageanleitung „Konsolen-Set für Bodenmontage“
Zur Befestigung der Konsole Bodenanker M10 x 80 mit Zugkraft von mindestens 2,5 kN verwenden.

Verlegung der Quattro-Verbindungsleitung im geraden Graben

Vitocal	a	b
Typen ...A04 bis ...A13	≥ 940 mm	175 mm
Typen ...A16 bis ...A19	≥ 980 mm	215 mm

Verlegung der Quattro-Verbindungsleitung im Graben mit Biegung

Vitocal	a	b
Typen ...A04 bis ...A13	≥ 250 mm	175 mm
Typen ...A16 bis ...A19	≥ 290 mm	215 mm

Fundamente für Montage mit Dämpfungssockel (Zubehör)

- 2 waagrechte Fundamentstreifen herstellen.
- Max. Neigungstoleranz: ±10 mm je 1 m Länge

Empfehlung: Betonfundament gemäß der folgenden Abbildung erstellen. Die angegebenen Schichtdicken sind Durchschnittswerte. Diese Werte müssen den örtlichen Gegebenheiten angepasst werden. Regeln der Bautechnik beachten.

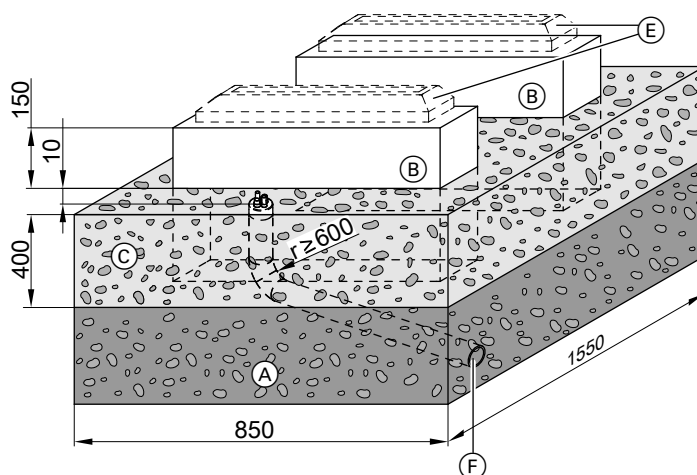


Abb. 20

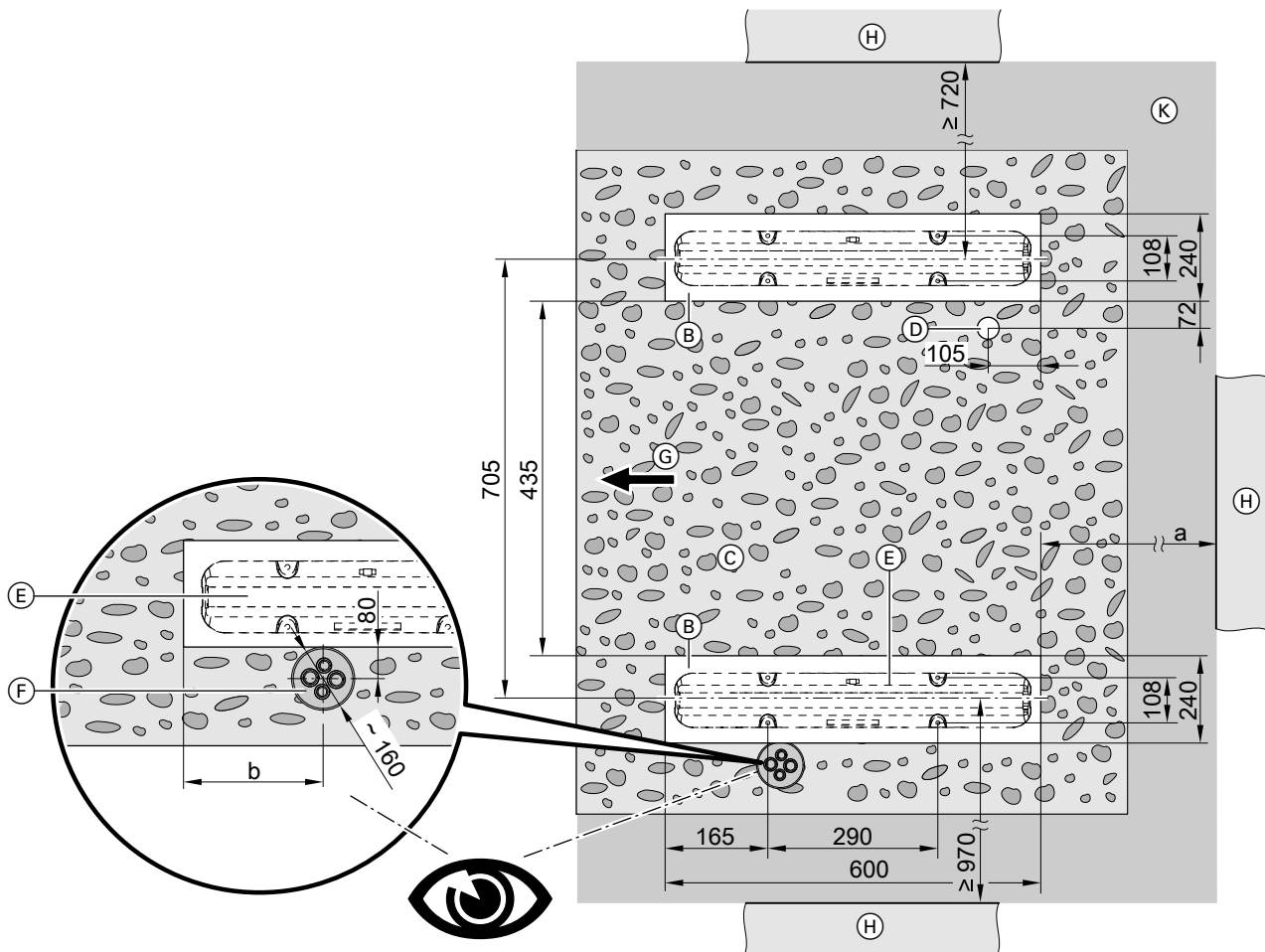


Abb. 21

- | | |
|---|--|
| <ul style="list-style-type: none"> (A) Frostschutz für Fundament: Verdichteter Schotter, z. B. 0 bis 32/56 mm, Schichtdicke nach örtlichen Erfordernissen und den Regeln der Bautechnik (B) Fundamentstreifen aus Stahlbeton (C) Bei freiem Ablauf des Kondenswassers: Kiesbett zum Versickern
Oder (D) Abflussrohr (min. DN 40) für Kondenswasserablauf über Abwassersystem oder Sickerschicht (E) Dämpfungssockel (Zubehör): Montagehinweise beachten. (F) Quattro-Verbindungsleitung (Zubehör) bei Leitungsdurchführung unter Erdniveau: Damit das Anschluss-Set für Konsole für Bodenmontage (Zubehör) verwendet werden kann, die Vorlauf- und Rücklaufleitung der Quattro-Verbindungsleitung (PB 40 x 3,7) in einer Flucht parallel zur Fundamentkante ausrichten. | <ul style="list-style-type: none"> (G) Luftaustritt (H) Wand (K) Elastische Trennschicht zwischen Fundament und Wand, nach örtlichen Erfordernissen und den Regeln der Bautechnik <p>a, b Nur für Leitungsdurchführung unter Erdniveau: Siehe folgende Tabellen.</p> <p>r Biegeradius</p> |
|---|--|

Montagehinweise für Dämpfungssockel

- Dämpfungssockel mit beiliegenden Libellen auf dem Fundament waagrecht ausrichten.
- Zuganker mit einer Zugkraft von mindestens 1,25 kN je Befestigungspunkt verwenden.
- Durchgangslöcher anhand der Nenndurchmesser der Zuganker an den Markierungen bohren.
- Auflagefläche der Schraubenköpfe oder Muttern mit Unterlegscheibe vergrößern.

Bodenmontage (Fortsetzung)

Verlegung der Quattro-Verbindungsleitung im geraden Graben

Vitocal	a	b
Typen ...A04 bis ...A13	≥ 940 mm	175 mm
Typen ...A16 bis ...A19	≥ 980 mm	215 mm

Verlegung der Quattro-Verbindungsleitung im Graben mit Biegung

Vitocal	a	b
Typen ...A04 bis ...A13	≥ 250 mm	175 mm
Typen ...A16 bis ...A19	≥ 290 mm	215 mm

Leitungsdurchführung unter Erdniveau: Verlegung im geraden Graben

Hinweis

- Die folgenden Informationen für die Bodenmontage gelten für Außeneinheiten mit 1 und 2 Ventilatoren. Beispielhaft ist die Außeneinheit mit 2 Ventilatoren dargestellt.
- Die folgenden Informationen gelten für die Montage mit Konsole und mit Dämpfungsockel. Beispielhaft dargestellt ist die Montage mit Konsole.

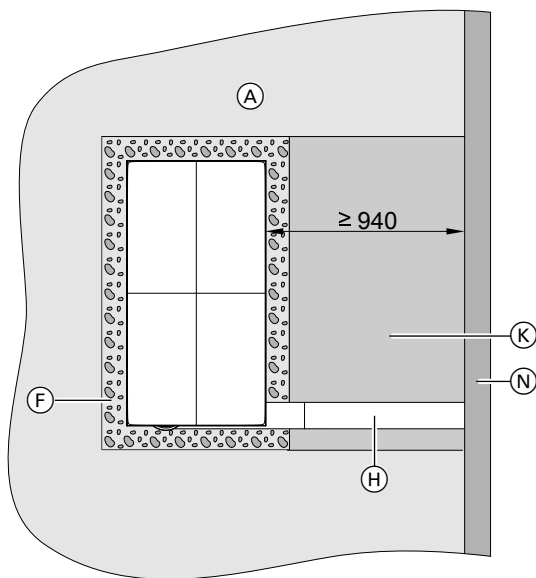


Abb. 22

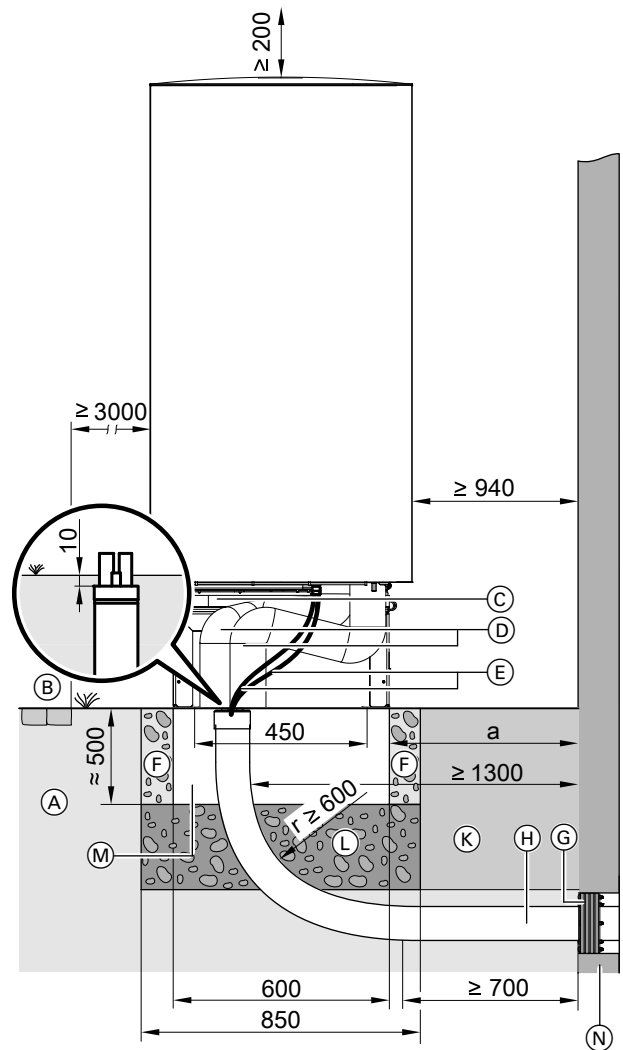


Abb. 23

- (A) Erdreich
- (B) Gehweg, Terrasse

Bodenmontage (Fortsetzung)

- Ⓒ Konsole für Bodenmontage (Zubehör)
- Ⓓ Anschluss-Set Bodenmontage (Zubehör)
- Ⓔ CAN-BUS-Kommunikationsleitung Innen-/Außeneinheit und Netzanschlussleitung Außeneinheit: Leitungen zugfrei verlegen.
- Ⓕ Bei freiem Ablauf des Kondenswassers: Kiesbett zum Versickern
- Ⓖ Ringraumdichtung (Zubehör)
- Ⓕ Erdverlegte Quattro-Verbindungsleitung (Zubehör)
- Ⓖ Elastische Trennschicht zwischen Fundament und Wand
- Ⓖ Frostschutz für Fundament (verdichteter Schotter, z. B. 0 bis 32/56 mm), Schichtdicke nach örtlichen Erfordernissen und den Regeln der Bautechnik
- Ⓖ Fundamentstreifen
- Ⓖ Wand
- a Wandabstand zum Fundamentstreifen:
 - Typen ...A04 bis A13: ≥ 940 mm
 - Typen ...A16 bis A19: ≥ 980 mm
- r Biegeradius



Weitere Montagehinweise zur Quattro-Verbindungsleitung

Separate Montageanleitung

Hinweis

- Rohrleitungen an der Außenluft mit einer ausreichend dicken Wärmedämmung versehen: Siehe Tabelle auf Seite 30.
- Rohrleitungen vor Beschädigung schützen. Stolperfallen vermeiden.

Leitungsdurchführung unter Erdniveau: Verlegung im Graben mit Biegung

Hinweis

- Die folgenden Informationen für die Bodenmontage gelten für Außeneinheiten mit 1 und 2 Ventilatoren. Beispielhaft ist die Außeneinheit mit 2 Ventilatoren dargestellt.
- Die folgenden Informationen gelten für die Montage mit Konsole und mit Dämpfungssockel. Beispielhaft dargestellt ist die Montage mit Konsole.

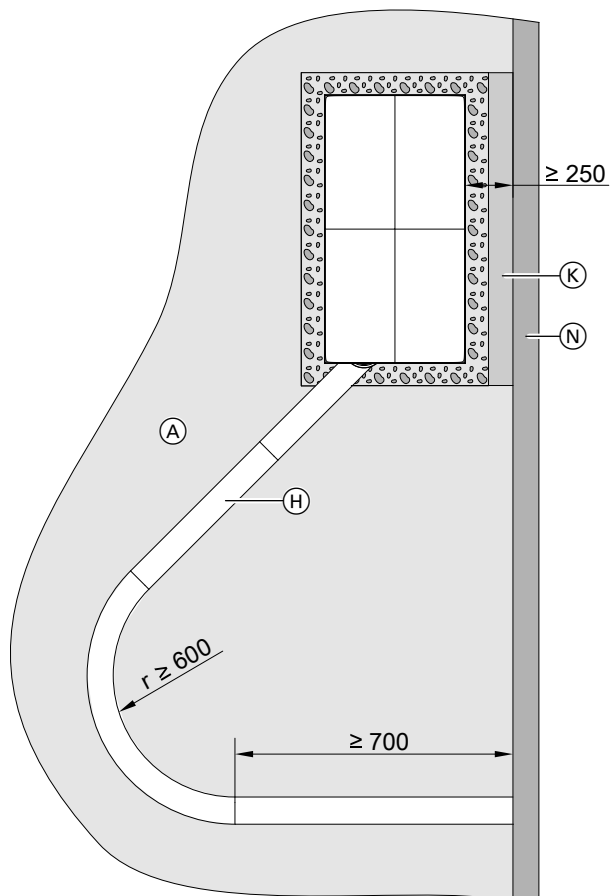


Abb. 24

Bodenmontage (Fortsetzung)

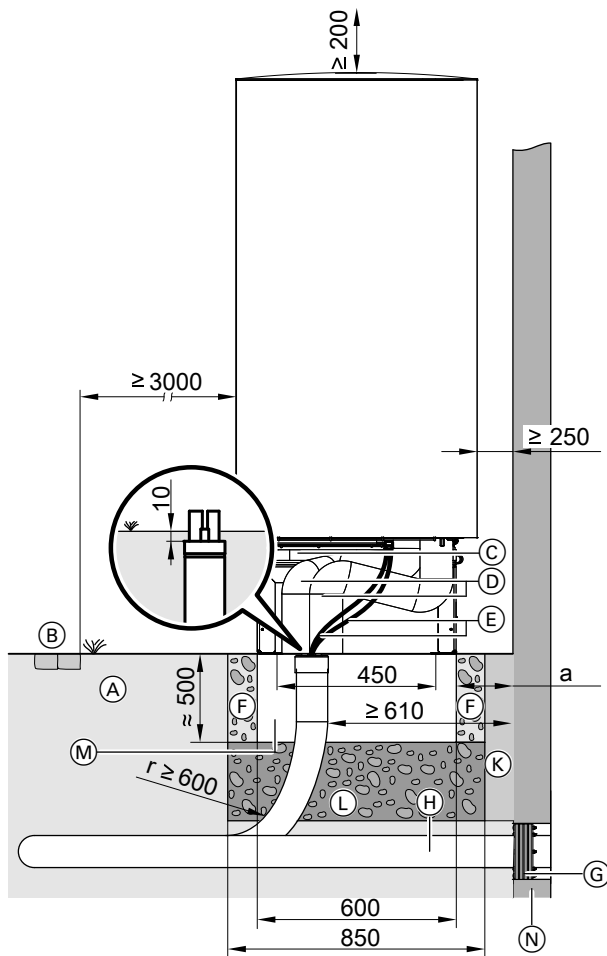


Abb. 25

- (A) Erdreich
- (B) Gehweg, Terrasse

- (C) Konsole für Bodenmontage (Zubehör)
- (D) Anschluss-Set Bodenmontage (Zubehör)
- (E) CAN-BUS-Kommunikationsleitung Innen-/Außeneinheit und Netzanschlussleitung Außeneinheit: Leitungen zugfrei verlegen.
- (F) Bei freiem Ablauf des Kondenswassers: Kiesbett zum Versickern
- (G) Ringraumdichtung (Zubehör)
- (H) Erdverlegte Quattro-Verbindungsleitung (Zubehör)
- (K) Elastische Trennschicht zwischen Fundament und Wand
- (L) Frostschutz für Fundament (verdichteter Schotter, z. B. 0 bis 32/56 mm), Schichtdicke nach örtlichen Erfordernissen und den Regeln der Bautechnik
- (M) Fundamentstreifen
- (N) Wand
- a Wandabstand zum Fundamentstreifen:
 - Typen ...A04 bis A13: ≥ 250 mm
 - Typen ...A16 bis A19: ≥ 290 mm
- r Biegeradius



Weitere Montagehinweise zur Quattro-Verbindungsleitung
Separate Montageanleitung

Hinweis

- Rohrleitungen an der Außenluft mit einer ausreichend dicken Wärmedämmung versehen: Siehe Tabelle auf Seite 30.
- Rohrleitungen vor Beschädigung schützen. Stolperfallen vermeiden.

Leitungsdurchführung über Erdniveau

Hinweis

- Die folgenden Informationen für die Bodenmontage gelten für Außeneinheiten mit 1 und 2 Ventilatoren. Beispielhaft ist die Außeneinheit mit 2 Ventilatoren dargestellt.
- Die folgenden Informationen gelten für die Montage mit Konsole und mit Dämpfungssockel. Beispielhaft dargestellt ist die Montage mit Konsole.

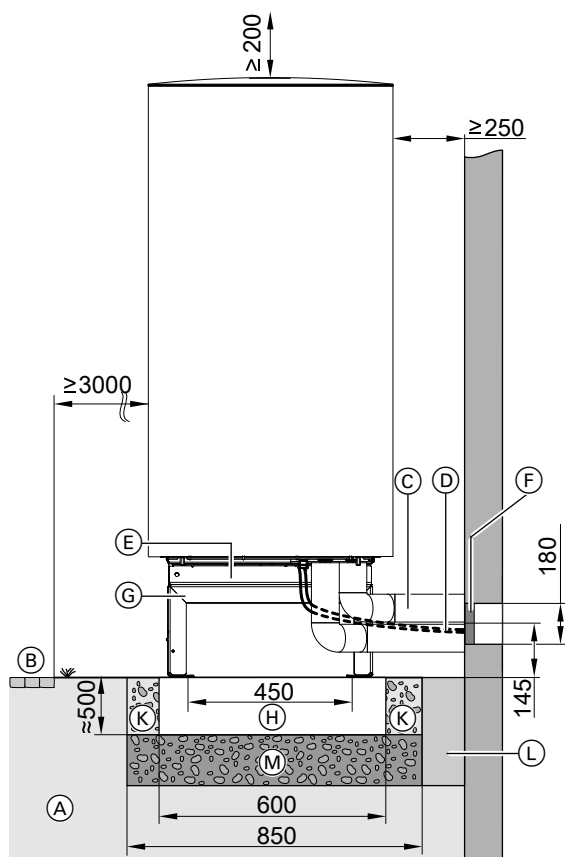
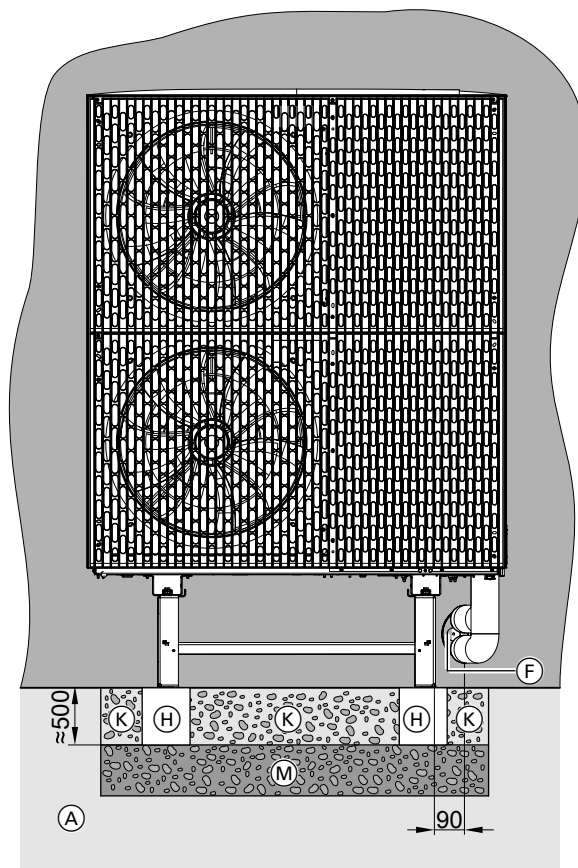


Abb. 26 Max. Wandabstand mit Design-Verkleidung (Zubehör): 300 mm



- (A) Erdreich
- (B) Gehweg, Terrasse
- (C) Hydraulische Verbindungsleitungen Innen-/Außeneinheit
- (D) CAN-BUS-Kommunikationsleitung Innen-/Außeneinheit und Netzanschlussleitung Außeneinheit: Leitungen zugfrei verlegen.
- (E) Kondenswasserablauf im Bodenblech: Bei freiem Ablauf des Kondenswassers nichts anschließen.
- (F) Wanddurchführung (Zubehör) für elektrische und hydraulische Leitungen


- (G) Konsole für Bodenmontage (Zubehör), Darstellung ohne Design-Verkleidung (Zubehör)
- (H) Fundamentstreifen
- (K) Bei freiem Ablauf des Kondenswassers: Kiesbett zum Versickern
- (L) Elastische Trennschicht zwischen Fundament und Gebäude
- (M) Frostschutz für Fundament (verdichteter Schotter, z. B. 0 bis 32/56 mm), Schichtdicke nach örtlichen Erfordernissen und den Regeln der Bautechnik

Hinweis

- Rohrleitungen an der Außenluft mit einer ausreichend dicken Wärmedämmung versehen: Siehe Tabelle auf Seite 30.
- Rohrleitungen vor Beschädigung schützen. Stolperfallen vermeiden.

Wandmontage: Nur zulässig für Typen ...A04 bis A13

Montage **nur** mit Konsolen-Set für Wandmontage (Zubehör) ausführen.

 Separate Montageanleitung für Konsolen-Set für Wandmontage



Gefahr

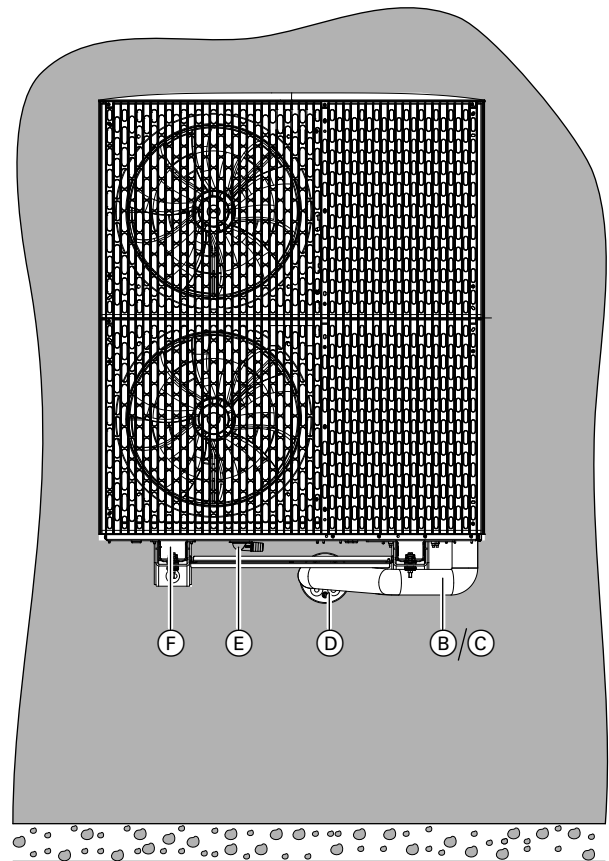
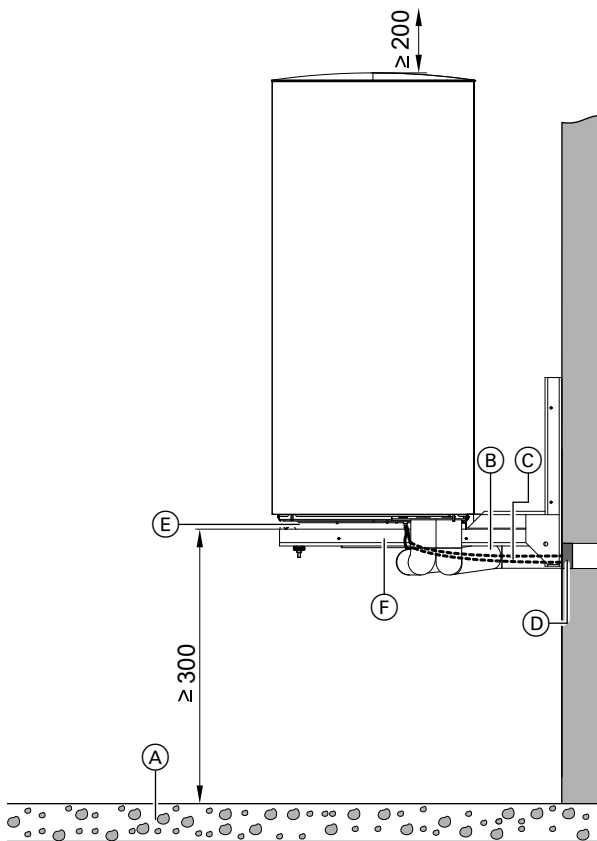
Fehlerhafte Montage kann zu Geräte- und Personenschäden führen, z. B. durch umstürzende oder herabfallende Außeneinheit. Außeneinheit nur gemäß den Vorgaben in dieser Anleitung montieren.

Wandmontage: Nur zulässig für Typen ...A04 bis... (Fortsetzung)

Montage mit Konsolen-Set für Wandmontage

Hinweis

Die folgenden Informationen für die Wandmontage gelten für Außeneinheiten mit 1 und 2 Ventilatoren. Beispielhaft ist die Außeneinheit mit 2 Ventilatoren dargestellt.



Montage

Abb. 27

- (A) Kiesbett zum Versickern des Kondenswassers
- (B) Anschluss-Set für Wandkonsole (Zubehör)
- (C) CAN-BUS-Kommunikationsleitung Innen-/Außeneinheit und Netzanschlussleitung Außeneinheit: Leitungen zugfrei verlegen.
- (D) Wanddurchführung (Zubehör) für elektrische und hydraulische Leitungen
- (E) Kondenswasserablauf im Bodenblech: Öffnung nicht verschließen.
- (F) Konsole für Wandmontage (Zubehör), Darstellung ohne Design-Verkleidung (Zubehör)

Hinweis

- Zum exakten Anzeichnen der Bohrlöcher für die Wandkonsole und den Wanddurchbruch: Die der Wandkonsole beiliegende Bohrschablone verwenden.
- Rohrleitungen an der Außenluft mit einer ausreichend dicken Wärmedämmung versehen: Siehe Tabelle auf Seite 30.

Inneneinheit montieren

Inneneinheit transportieren

- ! **Achtung**
Stöße, Druck- und Zugbelastung können zu Schäden an den Außenwänden des Geräts führen.
Geräteoberseite, Front und Seitenwände **nicht** belasten.

Inneneinheit teilen

Zur besseren Einbringung bei beengten Platzverhältnissen kann die Hydraulikeinheit vom Speicher-Wassererwärmer getrennt werden.

Inneneinheit transportieren (Fortsetzung)

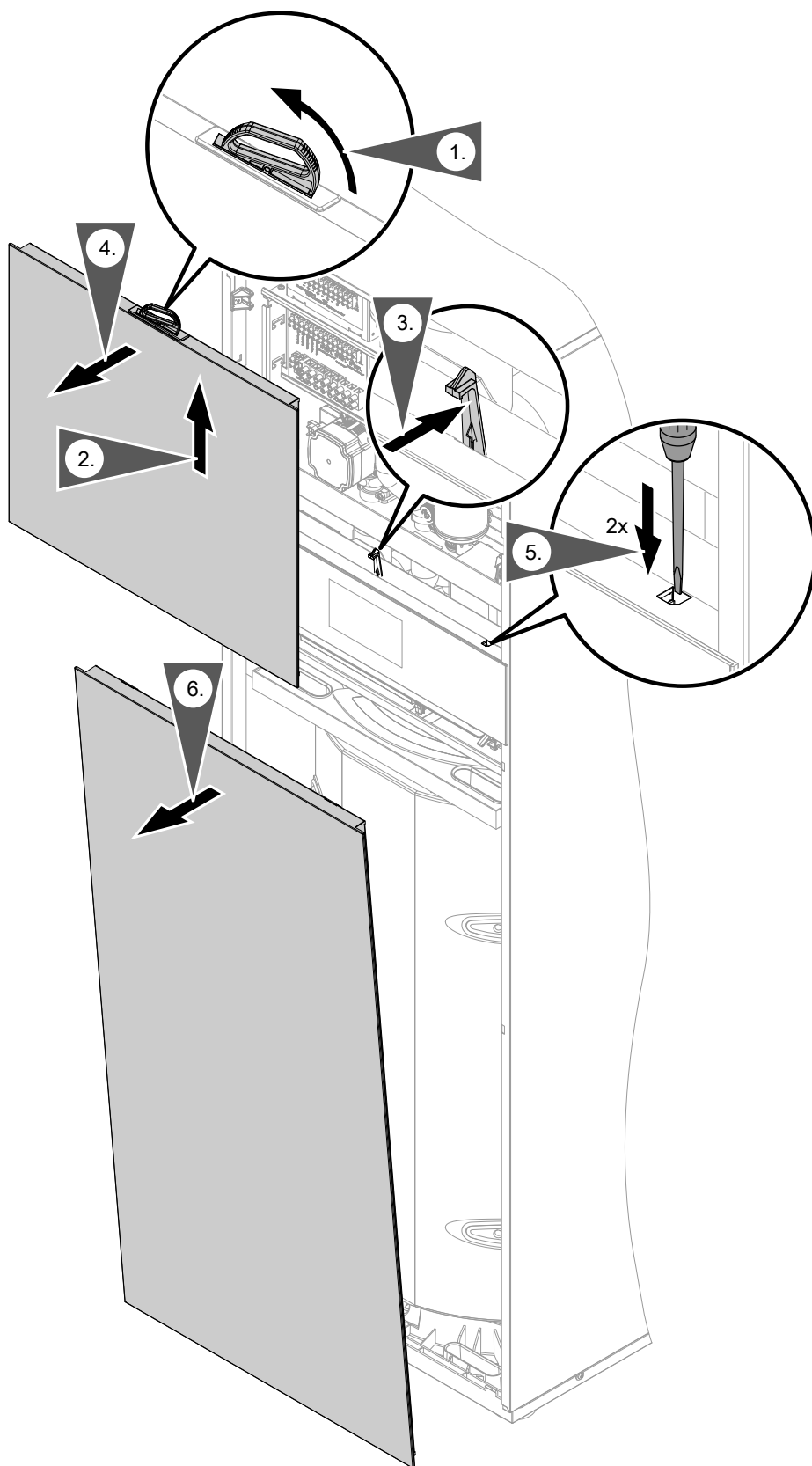


Abb. 28

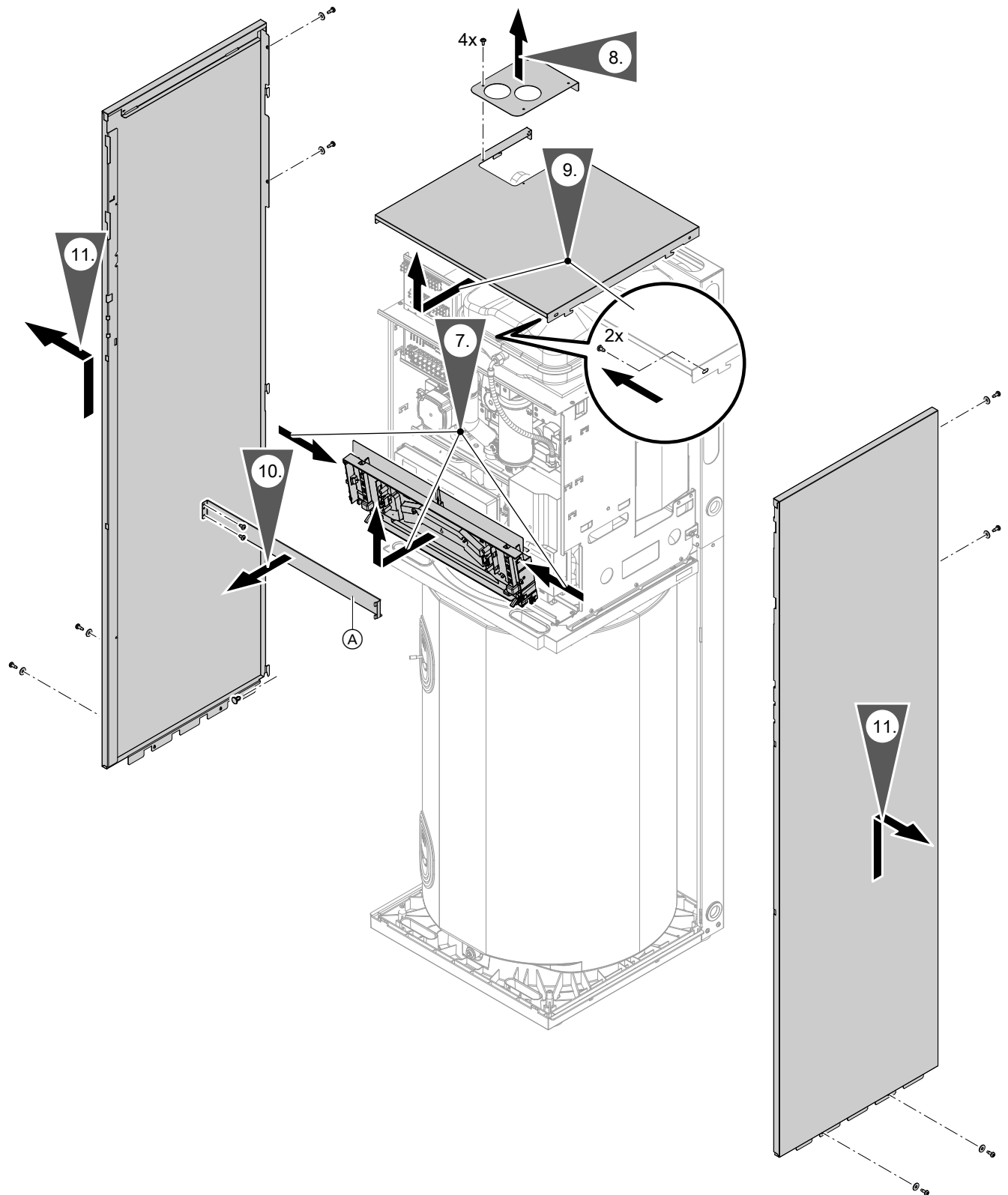


Abb. 29

Ⓐ Transportschutz

Inneneinheit transportieren (Fortsetzung)

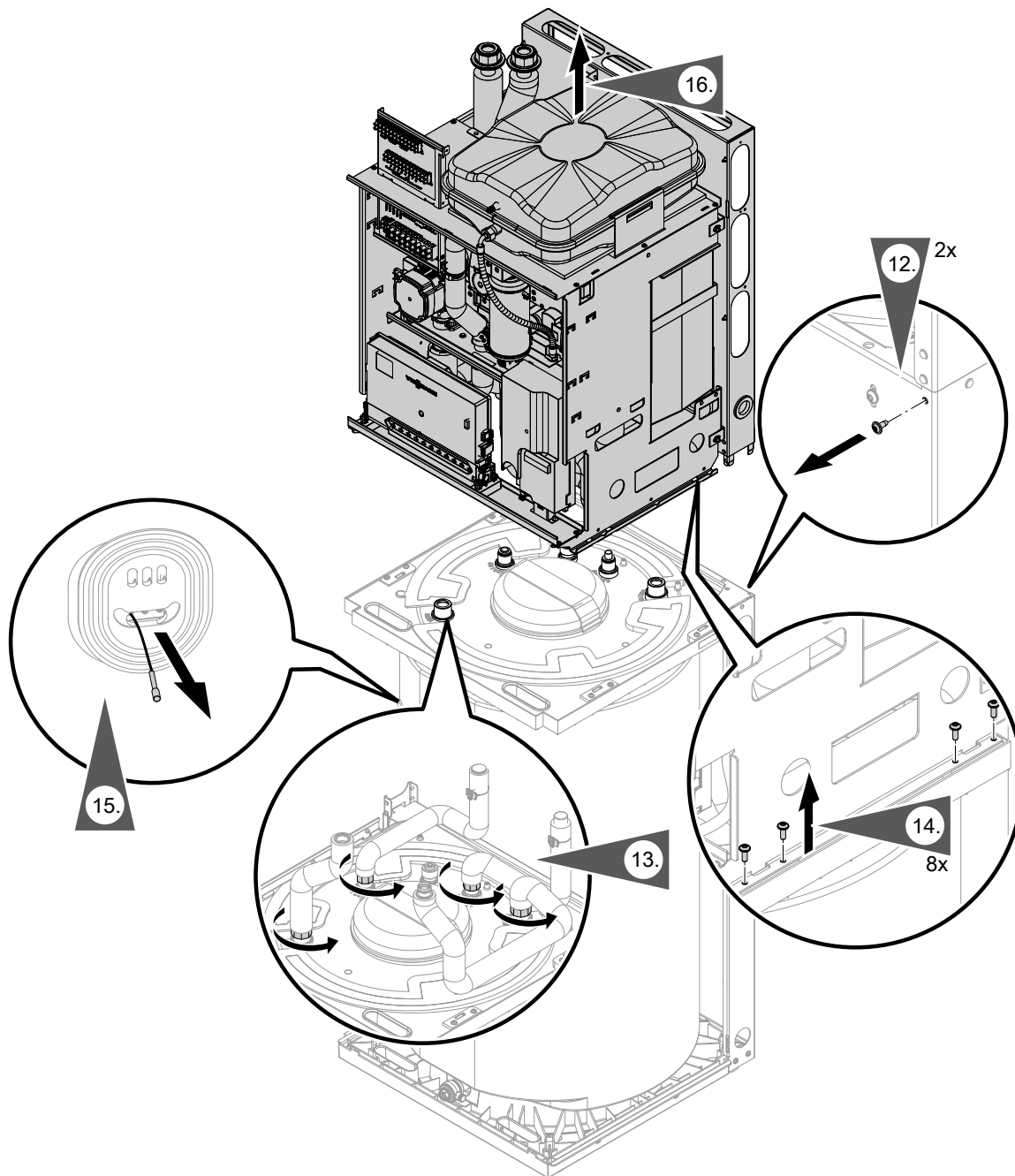


Abb. 30

Anforderungen an den Aufstellraum

**Gefahr**

Staub, Gase, Dämpfe können zu Gesundheitsschäden führen und Explosionen auslösen. Staub, Gase, Dämpfe im Aufstellraum vermeiden.

**Achtung**

Ungünstiges Raumklima kann zu Funktionsstörungen und Geräteschäden führen.

- Der Aufstellraum muss trocken und frostsicher sein.
- Umgebungstemperaturen 0 bis 35 °C gewährleisten.
- Max. 70 % relative Luftfeuchte (entspricht einer absoluten Luftfeuchte von ca. 25 g Wasserdampf/kg trockener Luft bei 35 °C)

Betriebssicherheit und Systemvoraussetzungen WLAN

Das Gerät ist mit einem integrierten WLAN-Kommunikationsmodul ausgestattet. Dieses WLAN-Kommunikationsmodul unterstützt Wartung und Service über ViGuide sowie die Bedienung über die ViCare App.

Systemvoraussetzung WLAN-Router

- WLAN-Router mit aktiviertem WLAN:
Der WLAN-Router muss durch ein ausreichend sicheres WPA2-Passwort geschützt sein. Der WLAN-Router muss über Updates immer die aktuellste Firmware-Version enthalten. Keine unverschlüsselten Verbindung zwischen WLAN-Router und Wärmeerzeuger herstellen.
- Internetanschluss mit hoher Verfügbarkeit:
„Flatrate“ (Zeit- und Datenvolumen-unabhängiger Pauschaltarif)
- WLAN-Frequenz auf 2,4 GHz einstellen.
- Dynamische IP-Adressierung (DHCP, Auslieferungszustand) im Netzwerk (WLAN):
Vor Inbetriebnahme bauseits durch IT-Fachkraft prüfen lassen. Ggf. einrichten.
- Routing- und Sicherheitsparameter im IP-Netzwerk (LAN) festlegen.

Hinweis

Passwortlänge und erlaubte Sonderzeichen sind abhängig vom jeweiligen Router.

Für direkte ausgehende Verbindungen folgende Ports freigeben:

- Port 80
- Port 123
- Port 443
- Port 8883

Vor Inbetriebnahme bauseits durch IT-Fachkraft prüfen lassen. Freigaben ggf. einrichten.

Reichweite Funksignal WLAN-Verbindung

Die Reichweite von Funksignalen kann durch Wände, Decken und Einrichtungsgegenstände reduziert werden. Folgendes reduziert die Stärke des Funksignals und kann dadurch den Empfang stören:

- Funksignale werden auf dem Weg vom Sender zum Empfänger **gedämpft**, z. B. durch Luft und beim Durchdringen von Wänden.
- Funksignale werden durch metallische Teile **reflektiert**, z. B. Armierungen in Wänden, Metallfolien von Wärmedämmungen und metallbedampftes Wärmeschutzglas.

- Funksignale werden **abgeschottet** durch Versorgungsblöcke und Aufzugsschächte.
- Funksignale werden durch Geräte **gestört**, die ebenfalls mit hochfrequenten Signalen arbeiten. Abstand zu diesen Geräten **min. 2 m**.
Beispiele für Geräte mit hochfrequenten Signalen:
 - Computer
 - Audio- und Videoanlagen
 - Geräte mit aktiver WLAN-Verbindung
 - Elektronische Trafos
 - Vorschaltgeräte

Um eine gute WLAN-Verbindung sicherzustellen, den Abstand zwischen Wärmeerzeuger und WLAN-Router so gering wie möglich wählen. Die Signalstärke kann an der Bedieneinheit angezeigt werden: Siehe Bedienungsanleitung.

Hinweis

Das WLAN-Signal kann durch WLAN-Repeater verstärkt werden.

Durchdringungswinkel

Das senkrechte Auftreffen der Funksignale auf Wände wirkt sich positiv auf die Empfangsqualität aus. Je nach Durchdringungswinkel verändert sich die effektive Wandstärke und somit die Dämpfung der elektromagnetischen Wellen.

Flacher (ungünstiger) Durchdringungswinkel

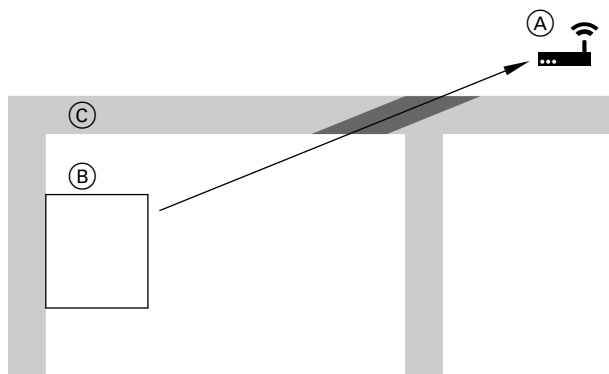


Abb. 31

- (A) WLAN-Router
- (B) Wärmeerzeuger
- (C) Wand

Anforderungen an den Aufstellraum (Fortsetzung)

Optimaler Durchdringungswinkel

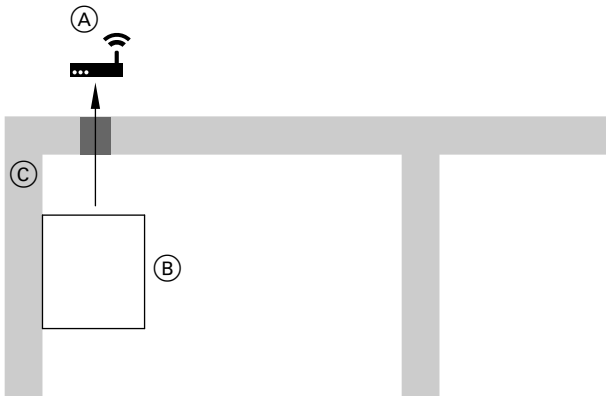


Abb. 32

- Ⓐ WLAN-Router
- Ⓑ Wärmeerzeuger
- Ⓒ Wand

Mindestabstände

Anschlüsse Sekundärkreis links/oben

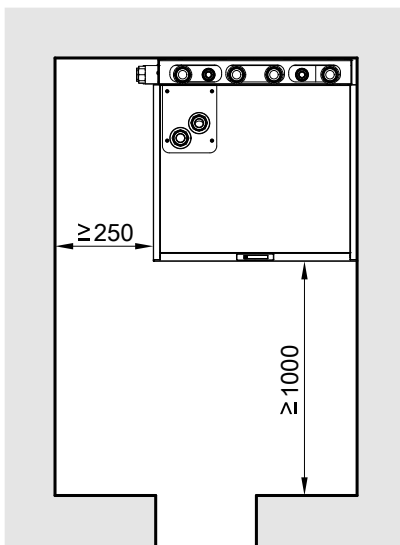


Abb. 33

Anschlüsse Sekundärkreis rechts/oben

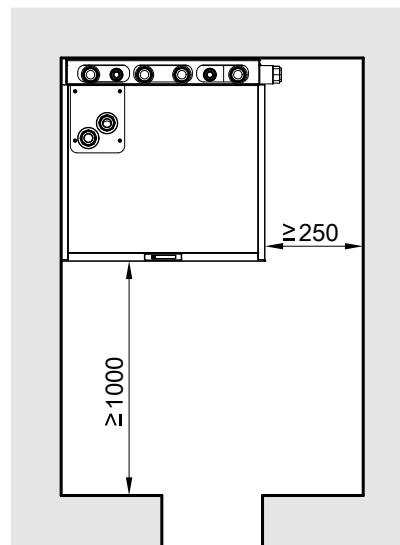


Abb. 34

Mindestraumhöhe

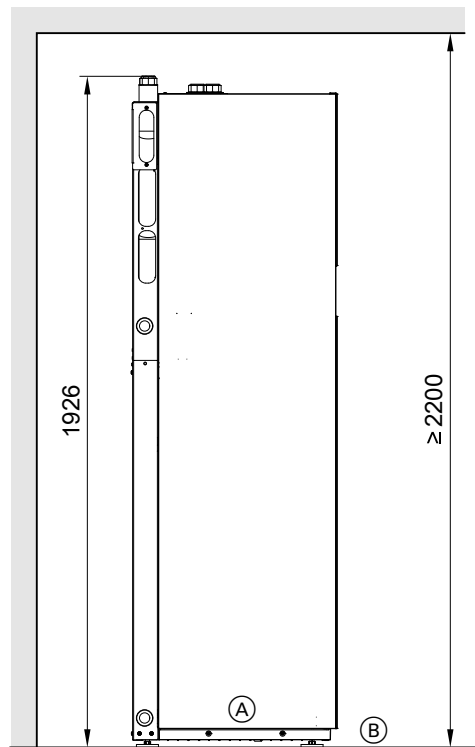


Abb. 35

- Ⓐ Inneneinheit mit integriertem Speicher-Wassererwärmer
- Ⓑ Oberkante Fertigfußboden oder Oberkante Rohbaupodest

Hinweis

Verpackung vor Aufstellung nach oben abnehmen.

Druckpunkte

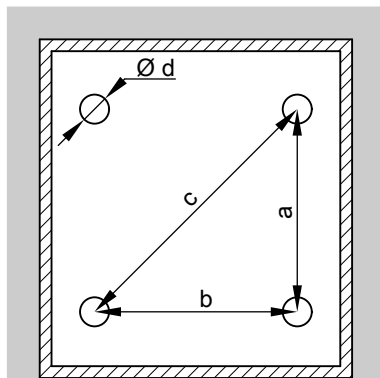


Abb. 36

- a 478 mm
- b 478 mm
- c 677 mm
- d 64 mm

Hinweis

- Zulässige Bodenbelastung beachten.
- Gerät waagrecht ausrichten.
- Falls Bodenunebenheiten mit den Stellfüßen ausgeglichen werden (max. 10 mm), die Druckbelastung der einzelnen Stellfüße gleichmäßig verteilen.

Druckpunkte (Fortsetzung)

- Das Gesamtgewicht der Inneneinheit mit gefülltem Speicher-Wassererwärmer und 1 integrierten Heiz-/Kühlkreis beträgt 386 kg.
Jeder der Druckpunkte (mit einer Fläche von je 3217 mm²) ist mit max. 96,5 kg belastet.
- Das Gesamtgewicht der Inneneinheit mit gefülltem Speicher-Wassererwärmer und 2 integrierten Heiz-/Kühlkreisen beträgt 426 kg.
Jeder der Druckpunkte (mit einer Fläche von je 3217 mm²) ist mit max. 109 kg belastet.

Außeneinheit öffnen

Hinweis

Die folgenden Informationen zum Öffnen der Außeneinheit gelten für Außeneinheiten mit 1 und 2 Ventilatoren. Beispielhaft ist die Außeneinheit mit 2 Ventilatoren dargestellt.

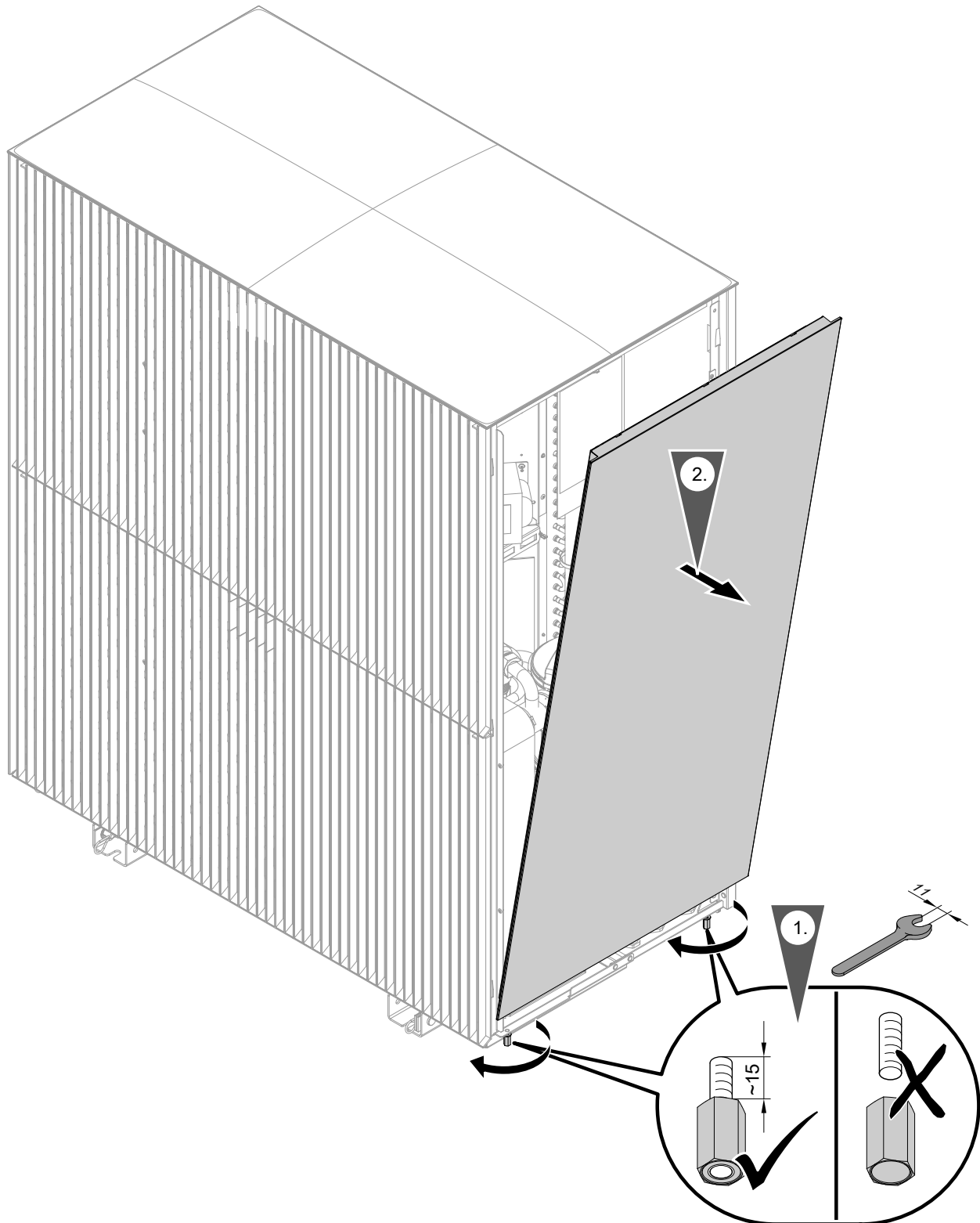


Abb. 37

Außeneinheit hydraulisch anschließen (Fortsetzung)

3. Sichtbare Komponenten der Außeneinheit auf Transport- und Lagerschäden prüfen.

Hydraulische Verbindungsleitungen anschließen

Anschlussrohre der hydraulischen Anschluss-Sets (Zubehör) an der Unterseite der Außeneinheit anschließen, je nach Anschluss-Set entweder Kupferrohr oder Edelstahl-Wellrohr.

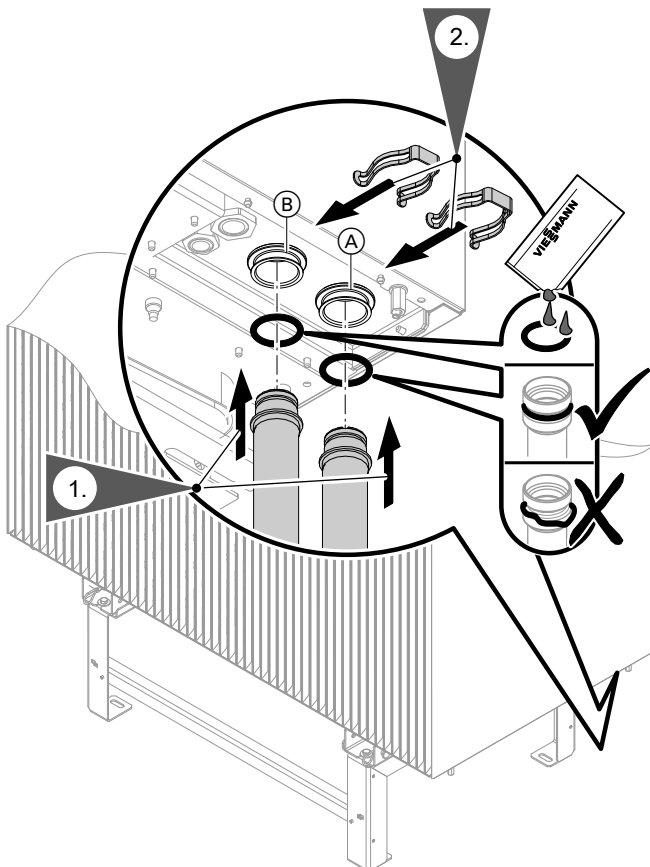


Abb. 38

- Ⓐ Heizwasser **zur** Inneneinheit (Heizwasseraustritt, Vorlauf von Außeneinheit)
 Ⓑ Heizwasser **von** Inneneinheit (Heizwassereintritt, Rücklauf zur Außeneinheit)

Anforderung an bauseitige Leitungen

Anforderungen an z. B. Querschnitt, Anlagendruck: Siehe Planungsunterlagen.

Heizwasserfilter einbauen

In folgenden Fällen einen Heizwasserfilter im Rücklauf zur Außeneinheit einbauen:

- Erforderlich bei Modernisierung der Heizungsanlage
- Erforderlich bei Verschmutzung des Leitungsnetzes
- Empfohlen im Neubau

Hinweis

Empfehlung: Heizwasserfilter mit Magnetitabscheidung (Zubehör), da die Filtereigenschaften dieses Heizwasserfilters auf die Wärmepumpe abgestimmt sind.

Transportsicherung prüfen

- !** **Achtung**
 Vorzeitiges Lösen der Transportsicherung kann zu Schäden in der Außeneinheit führen. Transportsicherung erst **nach** dem Befüll- und Entlüftungsvorgang lösen.

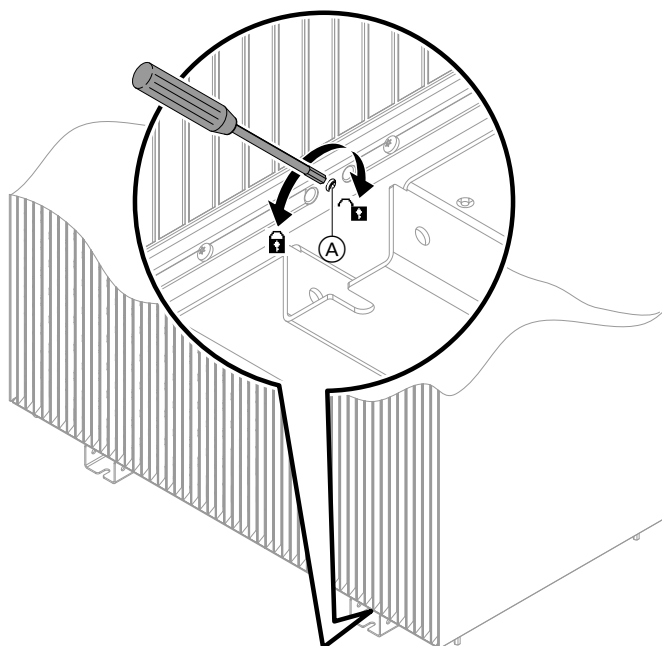


Abb. 39

- Ⓐ Sicherungsschraube
- 🔒 Drehrichtung zum Verriegeln der Transportsicherung
- ↺ Drehrichtung zum Lösen der Transportsicherung

Nach der Aufstellung der Außeneinheit mit einem Innensechskantschlüssel (Größe 5) prüfen, ob die Transportsicherung vollständig verriegelt ist.
Anzugsdrehmoment der Sicherungsschraube: Max. 4 Nm

Inneneinheit hydraulisch anschließen

Anforderungen an bauseitige Anschlüsse

Folgende Anforderungen einhalten:

- Komponenten entsprechen dem Stand der Technik.
- Komponenten sind zugelassen in geschlossenen Heizungsanlagen mit Betriebsdrücken bis zu 3 bar.
- Herstellerangaben zur Installation beachten.

Heizungsanlage im Heizungsrücklauf bauseits mit einem nach EN 13831 zugelassenen Ausdehnungsgefäß ausrüsten.

Hinweis

Bei Fußbodenheizkreisen immer einen Temperaturwächter als Maximaltemperaturbegrenzung für Fußbodenheizung einbauen.

Trinkwasserseitige Anschlüsse vorbereiten

Für den trinkwasserseitigen Anschluss sind die EN 806, DIN 1988, DIN 4753, TrinkwV und DVGW zu beachten (CH: Vorschriften des SVGW). Ggf. weitere landespezifische Normen beachten.

Inneneinheit hydraulisch anschließen (Fortsetzung)

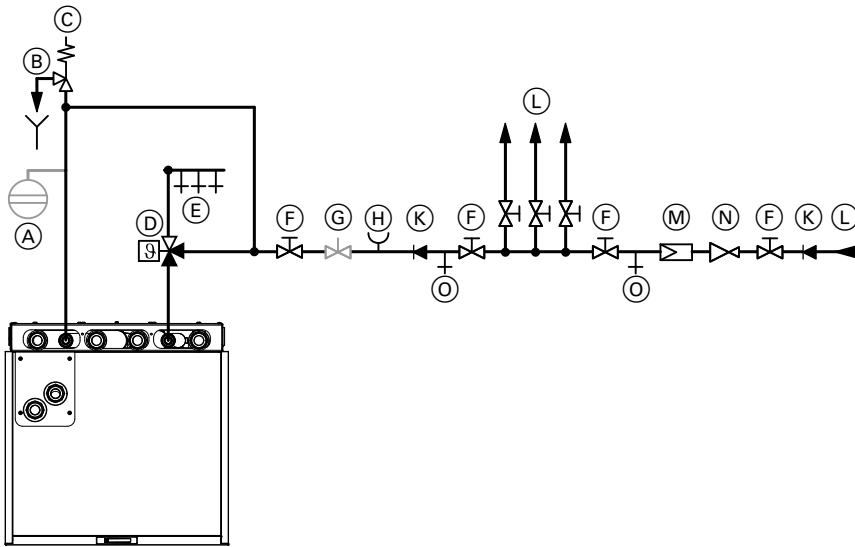


Abb. 40

- | | |
|--|--|
| (A) Ausdehnungsgefäß, trinkwassergeeignet | (H) Manometeranschluss |
| (B) Beobachtbare Mündung der Ausblaseleitung | (K) Rückflussverhinderer/Rohrtrenner |
| (C) Sicherheitsventil | (L) Kaltwasser |
| (D) Thermostatischer Mischautomat | (M) Trinkwasserfilter |
| (E) Warmwasser | (N) Druckminderer gemäß DIN 1988-200:2012-05 |
| (F) Absperrventil | (O) Entleerungshahn |
| (G) Durchflussregulierventil | |

Sicherheitsventil

Der Speicher-Wassererwärmer **muss** durch ein Sicherheitsventil vor unzulässig hohen Drücken geschützt werden.

Empfehlung: Sicherheitsventil über der Speicheroberkante montieren. Dadurch braucht der Speicher-Wassererwärmer bei Arbeiten am Sicherheitsventil nicht entleert werden.

CH: Gemäß W3 „Leitsatz für die Erstellung von Trinkwasserinstallationen“ müssen Sicherheitsventile mit einem sichtbaren, freien Ablauf direkt oder über eine kurze Auslauffleitung in das Abwassersystem entwässert werden.

Trinkwasserfilter

Nach DIN 1988-2 ist bei Anlagen mit Rohrleitungen aus Metall ein Trinkwasserfilter einzubauen. Bei Kunststoffleitungen sollte nach DIN 1988 und unserer Empfehlung auch ein Trinkwasserfilter eingebaut werden, damit kein Schmutz in die Trinkwasseranlage eingetragen wird.

Thermostatischer Mischautomat

Bei Geräten, die Trinkwasser auf Temperaturen über 60 °C erwärmen, muss zum Schutz vor Verbrühungen ein thermostatischer Mischautomat in die Warmwasserleitung eingebaut werden.

Dies gilt insbesondere auch bei der Einbindung thermischer Solaranlagen.

Hydraulische Anschlüsse vorbereiten

Bauseits sollten folgende Anforderungen eingehalten werden:

- Komponenten entsprechen dem Stand der Technik.
- Komponenten sind zugelassen in geschlossenen Heizungsanlagen mit Betriebsdrücken bis zu 3 bar.
- Herstellerangaben zur Installation einhalten.

Inneneinheit hydraulisch anschließen (Fortsetzung)

Hinweis

Damit die Anlage mit dem Inbetriebnahme-Assistenten befüllt und gespült werden kann, in folgende Leitungen jeweils einen **3-Wege-Kugelhahn** einbauen:

- Vor- und Rücklaufleitungen Heiz-/Kühlkreis 1/externer Pufferspeicher und Heiz-/Kühlkreis 2 (falls vorhanden)
- Vor- und Rücklaufleitungen zur Außeneinheit

Ggf. jeweils 1 Absperrhahn im Vor- und Rücklauf Speicher-Wassererwärmer einbauen.

Hydraulisches Anschluss-Set (Zubehör) montieren



Montageanleitung „Hydraulisches Anschluss-Set“

Mit beiliegendem Armaturenfett einfetten.

Hinweis

Im Folgenden ist beispielhaft das hydraulische Anschluss-Set für Aufputzinstallation nach oben dargestellt.

Inneneinheit mit 1 integrierten Heiz-/Kühlkreis

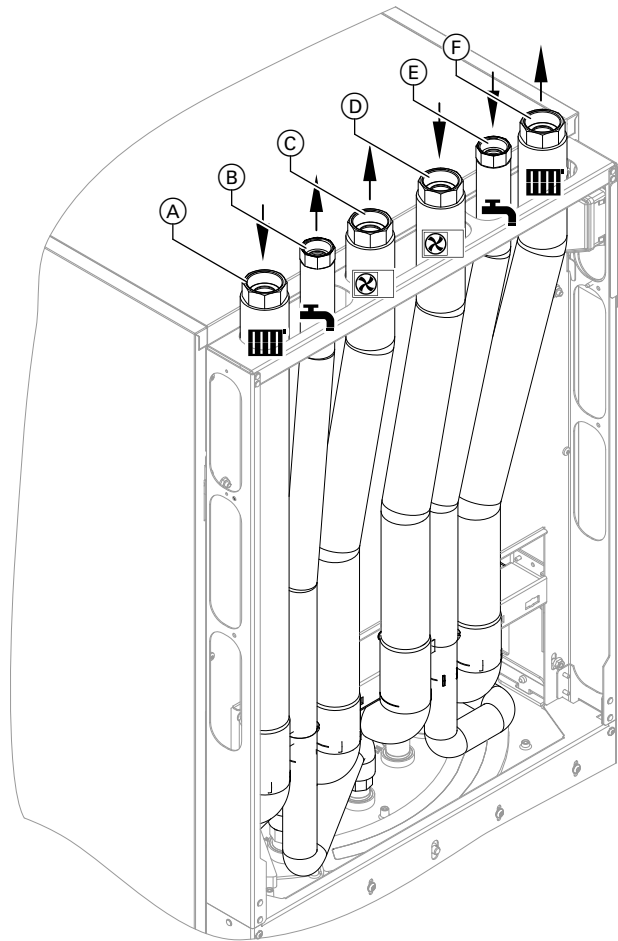


Abb. 41

- Ⓐ Heizwasserrücklauf Heiz-/Kühlkreis 1: G 1¼ (Innengewinde)
- Ⓑ Warmwasser: G ¾ (Innengewinde)
- Ⓒ Heizwasser **zur** Außeneinheit: G 1¼ (Innengewinde)
- Ⓓ Heizwasser **von** Außeneinheit: G 1¼ (Innengewinde)
- Ⓔ Kaltwasser: G ¾ (Innengewinde)
- Ⓕ Heizwasservorlauf Heiz-/Kühlkreis 1: G 1¼ (Innengewinde)

Inneneinheit hydraulisch anschließen (Fortsetzung)

Inneneinheit mit 2 integrierten Heiz-/Kühlkreisen

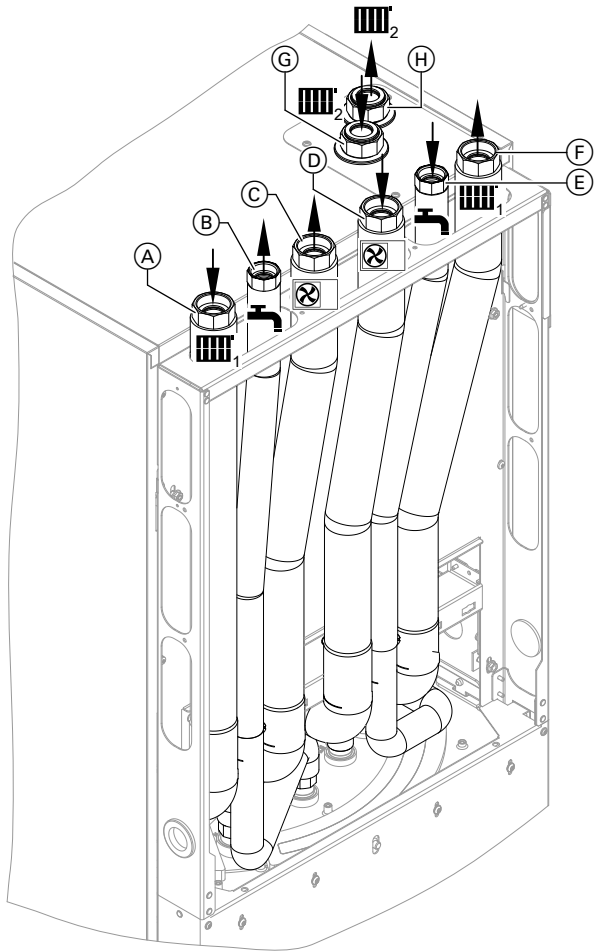


Abb. 42

- (A) Heizwasserrücklauf Heiz-/Kühlkreis 1: G 1¼ (Innengewinde)
- (B) Warmwasser: G ¾ (Innengewinde)
- (C) Heizwasser **zur** Außeneinheit: G 1¼ (Innengewinde)
- (D) Heizwasser **von** Außeneinheit: G 1¼ (Innengewinde)
- (E) Kaltwasser: G ¾ (Innengewinde)
- (F) Heizwasservorlauf Heiz-/Kühlkreis 1: G 1¼ (Innengewinde)
- (G) Heizwasserrücklauf Heiz-/Kühlkreis 2: G 1¼ (Innengewinde)
- (H) Heizwasservorlauf Heiz-/Kühlkreis 2: G 1¼ (Innengewinde)

Hydraulisch anschließen

1. Falls das in die Inneneinheit eingebaute Ausdehnungsgefäß nicht ausreicht, Sekundärkreis bau-seits mit einem zusätzlichen Ausdehnungsgefäß ausrüsten.

2. Alle sekundärseitigen hydraulischen Leitungen (Raumbeheizung/-kühlung, Trinkwassererwärmung) an der Inneneinheit anschließen.

! Achtung
 Mechanisch belastete hydraulische Verbindungen führen zu Undichtheit, Vibrationen und Geräteschäden.
 Bauseitige Leitungen last- und momentfrei anschließen.

Hinweis
Empfehlung: Im Sekundärkreis einen geeigneten Heizwasserfilter einbauen, der magnetische und nichtmagnetische Schmutzpartikel entfernt, z. B. den Heizungsfilter mit Magnetitabscheidung (Zubehör).

! Achtung
 Verunreinigungen im Sekundärkreis führen zur Verstopfung des Heizwasserfilters in der Außeneinheit.
Vor der hydraulischen Verbindung von Innen- und Außeneinheit Sekundärkreis gründlich spülen.

3. Hydraulische Verbindungsleitungen zur Außeneinheit an der Inneneinheit einfetten und anschließen, z. B. hydraulisches Anschluss-Set (Zubehör).

4. Empfehlung: Dichtheit mit Stickstoff prüfen.

5. **! Achtung**
 Undichte hydraulische Leitungen und Verbindungsstellen führen zu Schäden an der Anlage oder am Gebäude.
 Verbindungsstellen erst nach der Dichtheitsprüfung nach Befüllung wärmedämmen: Siehe Kapitel „Anlagendruck herstellen“.

Rohrleitungen innerhalb des Gebäudes wärmedämmen. Falls Raumkühlung im Gebäude vorgesehen ist, wärme- und dampfdiffusionsdichte Dämmung verwenden.

Innen-Ø Rohrleitung	Min. Dicke Dämmschicht mit $\lambda = 0,035 \text{ W/(m}\cdot\text{K)}$
≤ 22 mm	20 mm
> 22 mm	30 mm

λ Wärmeleitfähigkeit

6. Ablaufschlauch des Sicherheitsventils mit Gefälle und atmosphärischer Rohrbelüftung gemäß EN 12828 an das Abwassersystem anschließen, z. B. über Ablauftrichter oder Abwassereinlauf.
- Mündung des Ablaufschlauchs 20 bis 40 mm über dem Abwassereinlauf enden lassen.
 - Max. 2 Bögen im Ablaufschlauch vorsehen.
 - Schlauchquerschnitt nicht verengen.
 - Min. Querschnitt Abwasserleitung: Doppelter Querschnitt des Ablaufschlauchs

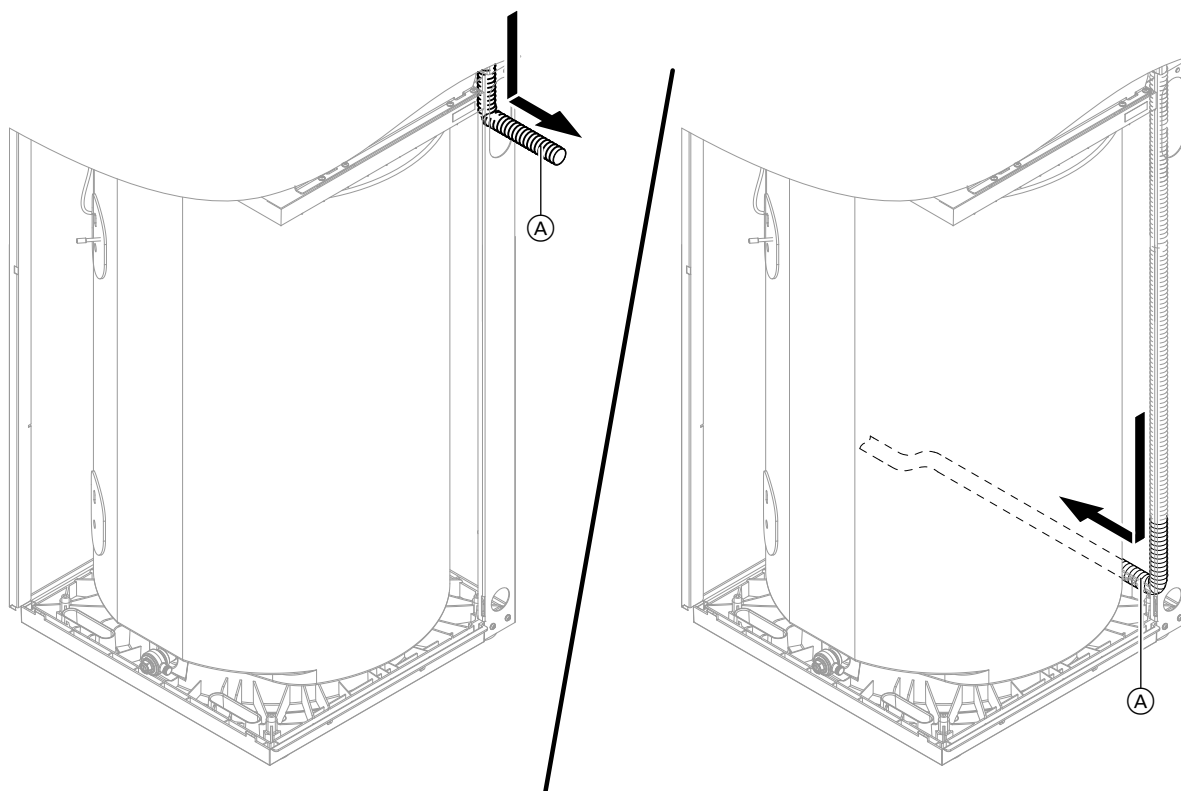


Abb. 43

Zur Montage des Ablaufschlauchs (A) Seitenblech abbauen: Siehe Seite 46.

Temperaturwächter

Bei Fußbodenheizkreisen muss ein Temperaturwächter als Maximaltemperaturbegrenzung für Fußbodenheizung in den Vorlauf eingebaut werden. Dieser Temperaturwächter löst aus, sobald die Vorlauf-temperatur den eingestellten Wert überschreitet.

Nach dem Auslösen des Temperaturwächters endet die Raumbeheizung über den jeweiligen Heiz-/Kühlkreis.

Inneneinheit hydraulisch anschließen (Fortsetzung)**Feuchteanbausshalter**

Für Flächenkühlsysteme (z. B. Fußbodenheizkreis, Kühldecke) ist ein Feuchteanbausshalter (Zubehör) erforderlich.

- Montage im zu kühlenden Raum am Kühlwasservorlauf: Ggf. Wärmedämmung entfernen.
- Falls mehrere Räume mit unterschiedlicher Raumluftfeuchte zum Kühlkreis gehören, müssen mehrere Feuchteanbausshalter montiert und in Reihe angeschlossen werden:
Schaltkontakte als Öffner ausführen.

Anlagen ohne externen Pufferspeicher**Heiz-/Kühlkreise 1 und 2:**

- Feuchteanbausshalter 24 V $\overline{=}$ verwenden.
- Elektrischer Anschluss im Anschlussbereich Kleinspannung < 42 V:
 - Heiz-/Kühlkreis 1: Untere Lüsterklemme, Klemmen 1 und 2
 - Heiz-/Kühlkreis 2 (nur bei Typ ...2C): Untere Lüsterklemme, Klemmen 3 und 4

Anlagen mit externem Pufferspeicher**Heiz-/Kühlkreise 1, 2, 3 und 4:**

- Feuchteanbausshalter 230 V \sim verwenden.
- Am jeweiligen Erweiterungssatz Mischer des Heiz-/Kühlkreises anschließen (Elektronikmodul ADIO).

Betrieb ohne Außeneinheit

Die Inneneinheit kann ohne Außeneinheit betrieben werden, z. B. zur Estrichrocknung. In diesem Fall erfolgt die Raumbeheizung über die vorhandenen Zusatzheizungen:

- In der Inneneinheit integrierter Heizwasser-Durchlauferhitzer
- Externer Wärmeerzeuger, falls vorhanden

Die beiden Anschlüsse **von** und **zur** Außeneinheit werden dafür hydraulisch verbunden. In diese Verbindungsleitung zwingend einen Entlüfter und ein Rückschlagventil einbauen: Siehe folgende Abbildung.

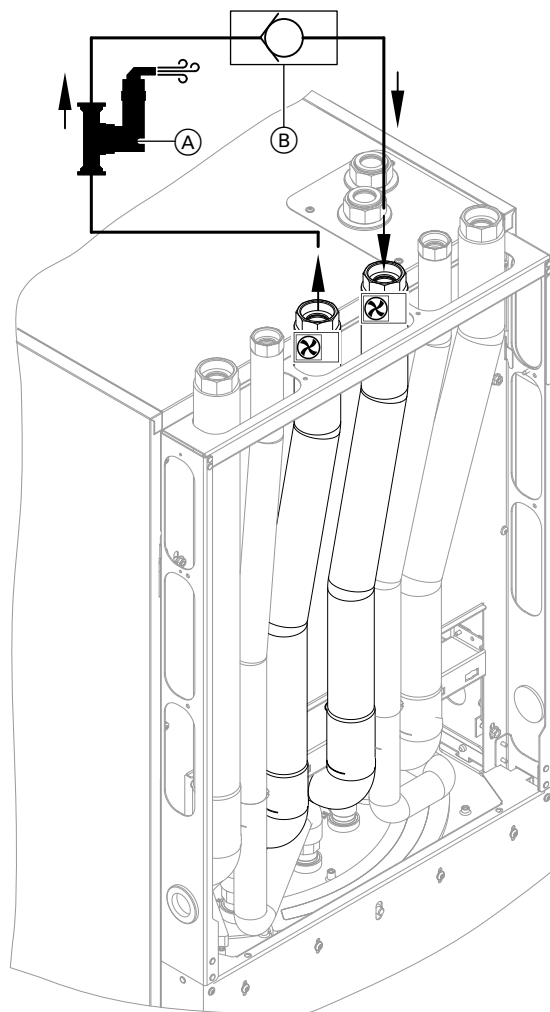


Abb. 44

- Ⓐ Entlüfter
- Ⓑ Rückschlagventil

Inneneinheit hydraulisch anschließen (Fortsetzung)

Inneneinheit ausrichten

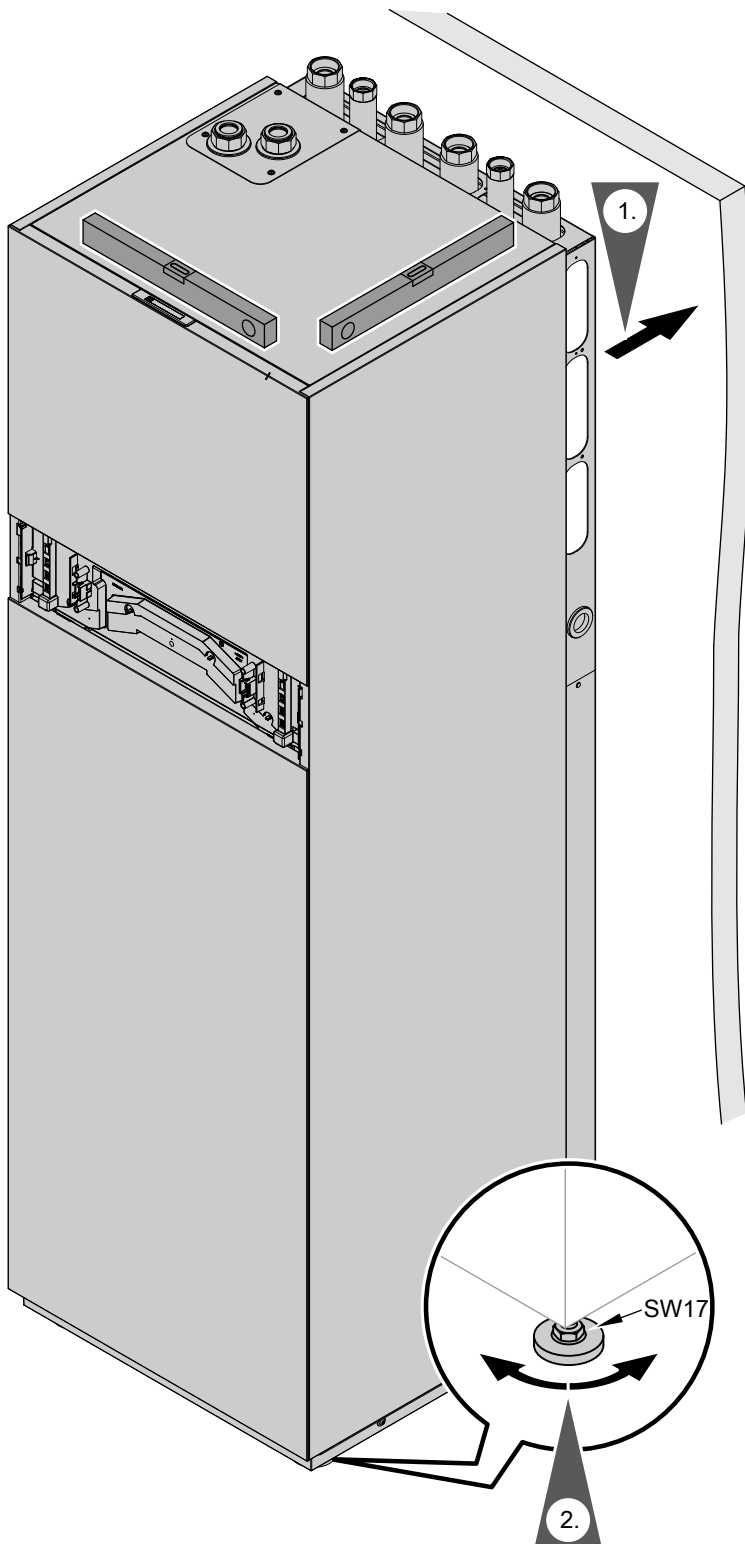


Abb. 45

Elektrische Anschlüsse vorbereiten

Leitungen

- Leitungslängen und Leitungsquerschnitte: Siehe folgende Tabellen.
- Für Zubehör:
Leitungen mit jeweils benötigter Aderanzahl für externe Anschlüsse.
Bauseitige Verteilerdose vorbereiten.

Leitungslängen in der Inneneinheit

Anschlussleitungen	Leitungslänge in Inneneinheit
<ul style="list-style-type: none"> ▪ 230 V~, z. B. für Umwälzpumpen 	1,3 m
Hinweis <i>Leitungen zum Elektronikmodul HPMU flexibel ausführen.</i>	
<ul style="list-style-type: none"> ▪ < 42 V, z. B. für Sensoren 	1,3 m

Empfohlene Netzanschlussleitungen

Inneneinheit

Netzanschluss	Leitung	Max. Leitungslänge	
Regelung/Elektronik 230 V~			
<ul style="list-style-type: none"> ▪ Ohne EVU-Sperre 	3 x 1,5 mm ²	50 m	
<ul style="list-style-type: none"> ▪ Mit EVU-Sperre 	5 x 1,5 mm ²	50 m	
Heizwasser-Durchlauferhitzer			
400 V~	▪ 2-phasig	5 x 2,5 mm ²	25 m
	▪ 3-phasig	5 x 2,5 mm ²	25 m
230 V~	▪ 1-phasig	3 x 2,5 mm ²	25 m
	▪ 2-phasig im Drehstromnetz	5 x 2,5 mm ²	25 m
	▪ 2-phasig im 1-phasigen Netz	7 x 2,5 mm ²	25 m
	▪ 3-phasig	7 x 2,5 mm ²	25 m

Außeneinheiten

Netzanschluss	Leitung	Max. Leitungslänge
Außeneinheit 230 V~	3 x 2,5 mm ²	20 m
	Oder 3 x 4,0 mm ²	32 m
Außeneinheit 400 V~	5 x 2,5 mm ²	30 m

Inneneinheit elektrisch anschließen

Inneneinheit: Vorderbleche abbauen

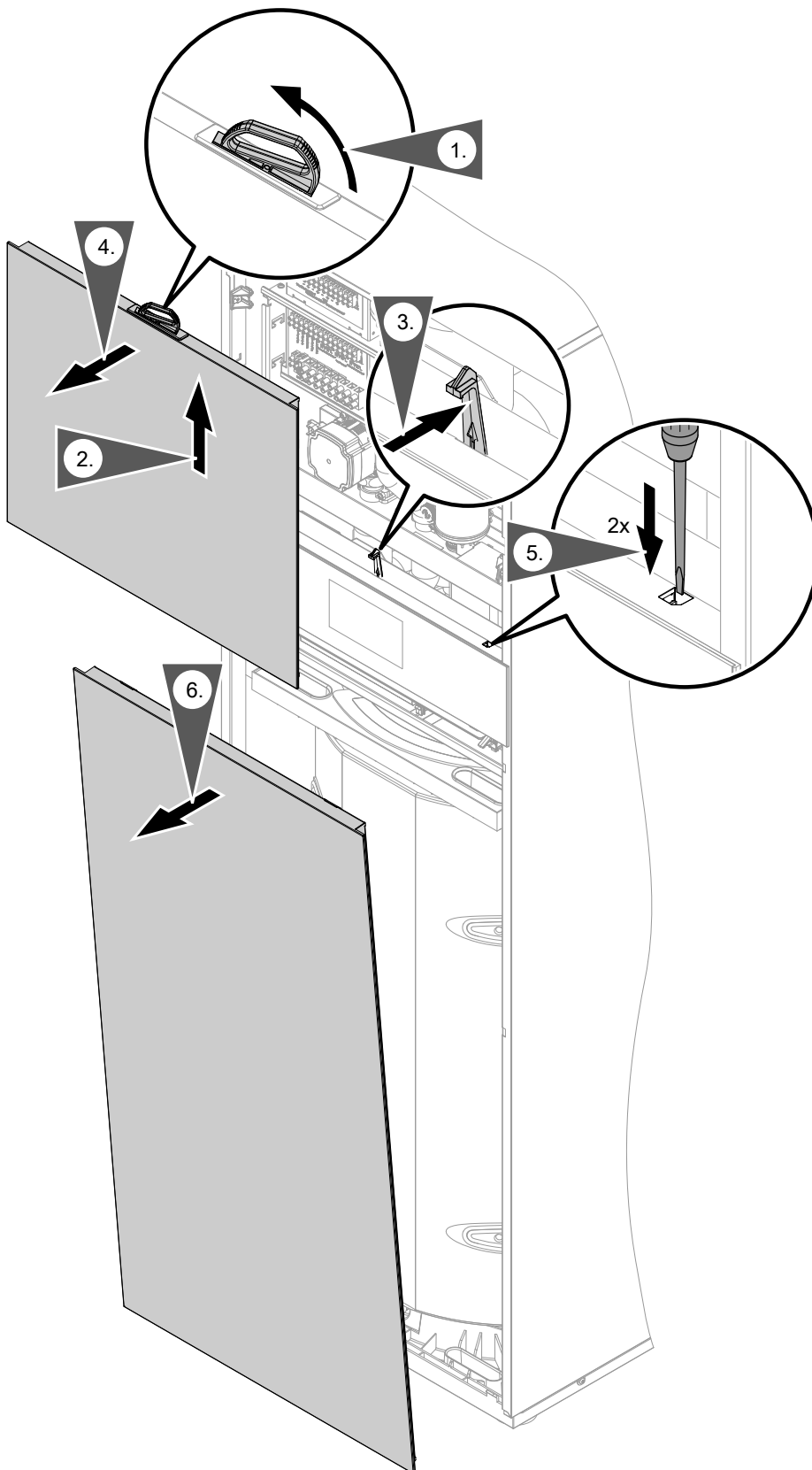


Abb. 46

Netzschalter umbauen

Abhängig von der Aufstellungssituation kann der Netzschalter entweder rechts oder links an der Inneneinheit montiert werden. Werkseitig ist der Netzschalter an der linken Geräteseite montiert.

Elektrischen Anschlussraum HPMU öffnen. Leitung des Netzschalters abklemmen und ausbauen. Siehe Kapitel „Elektrisch anschließen“.

1. Halterung mit Netzschalter demontieren. Netzschalter mit Leitung herausziehen.
2. Halterung mit Netzschalter in die gewünschte Öffnung einsetzen und montieren. Leitung wieder im Anschlussraum HPMU anschließen und zugentlasten.

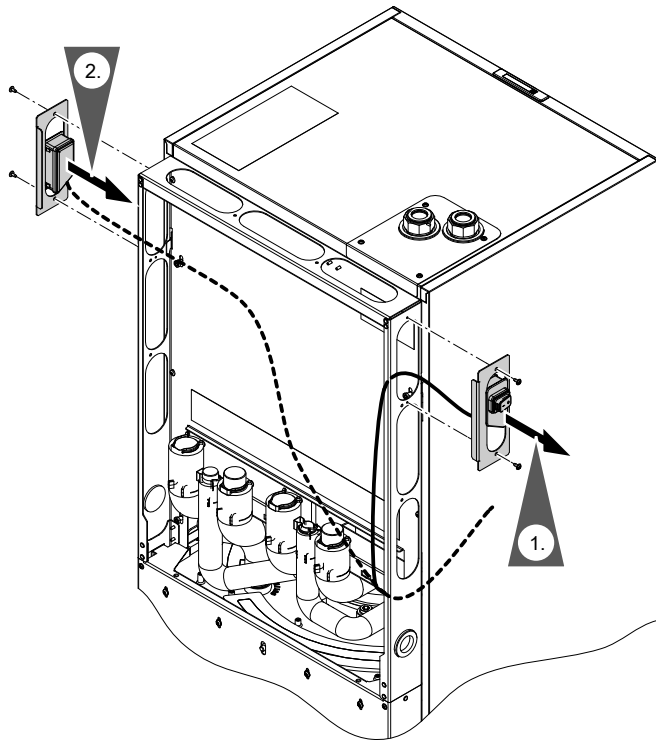


Abb. 47

Inneneinheit elektrisch anschließen (Fortsetzung)

Übersicht der elektrischen Anschlussbereiche

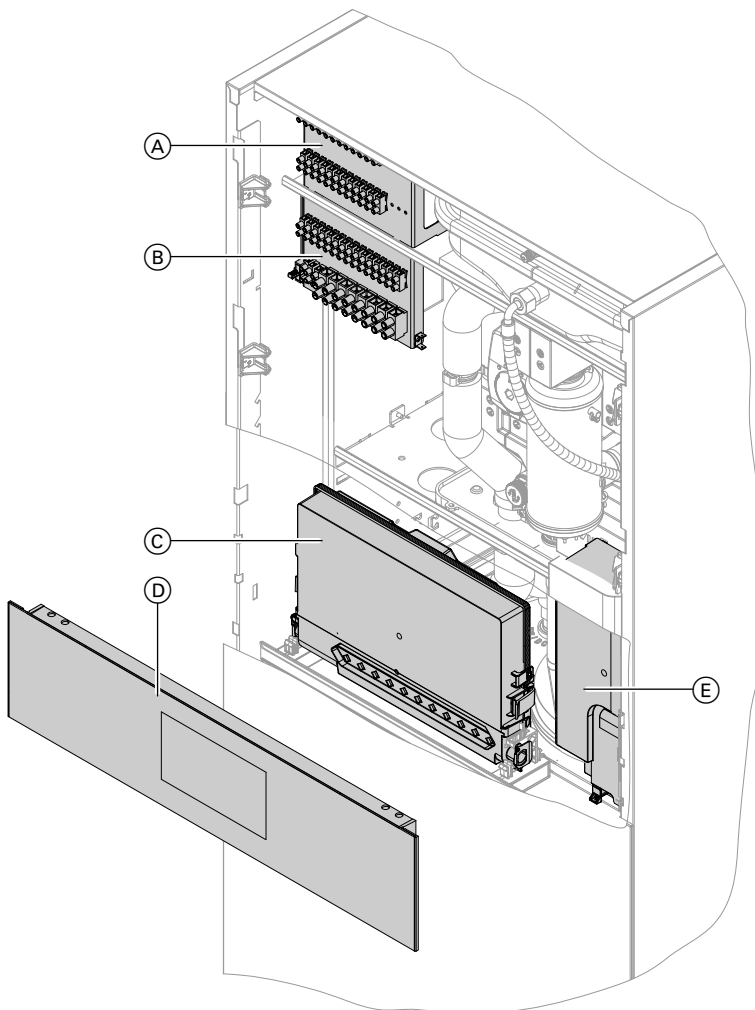


Abb. 48

- | | |
|---|------------------------|
| Ⓐ Anschlussbereich Niederspannung < 42 V (obere Leiterplatte) | Ⓒ Elektronikmodul HPMU |
| Ⓑ Anschlussbereich 230 V~/400 V~ (untere Leiterplatte) | Ⓓ Bedieneinheit HMI |
| | Ⓔ Elektronikmodul EHCU |

Elektrische Anschlussbereiche öffnen



Achtung

Durch elektrostatische Entladung können elektronische Baugruppen beschädigt werden. Um die statische Aufladung abzuleiten, vor den Arbeiten geerdete Objekte berühren, z. B. Heizungs- oder Wasserrohre.

Konsole der Bedieneinheit abbauen

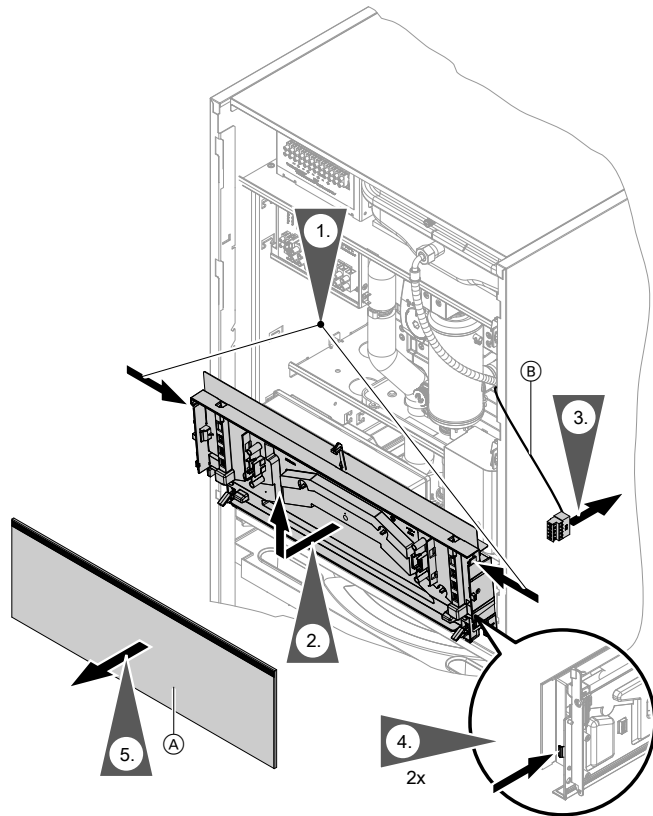


Abb. 49

Konsole in Wartungsposition versetzen

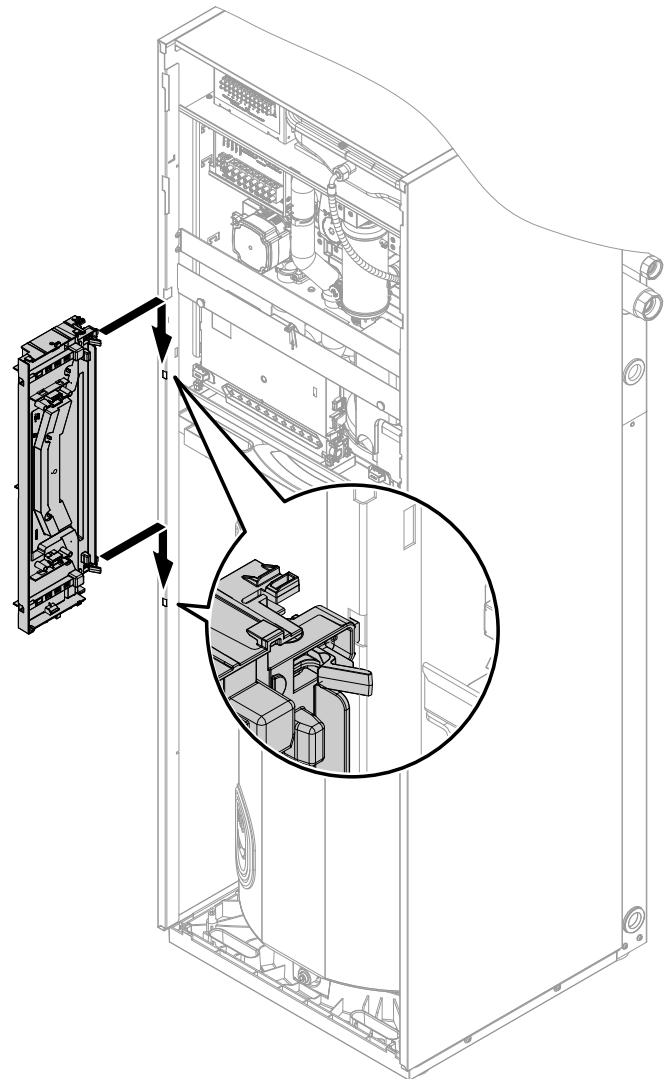


Abb. 50

Inneneinheit elektrisch anschließen (Fortsetzung)

Elektronikmodul HPMU öffnen

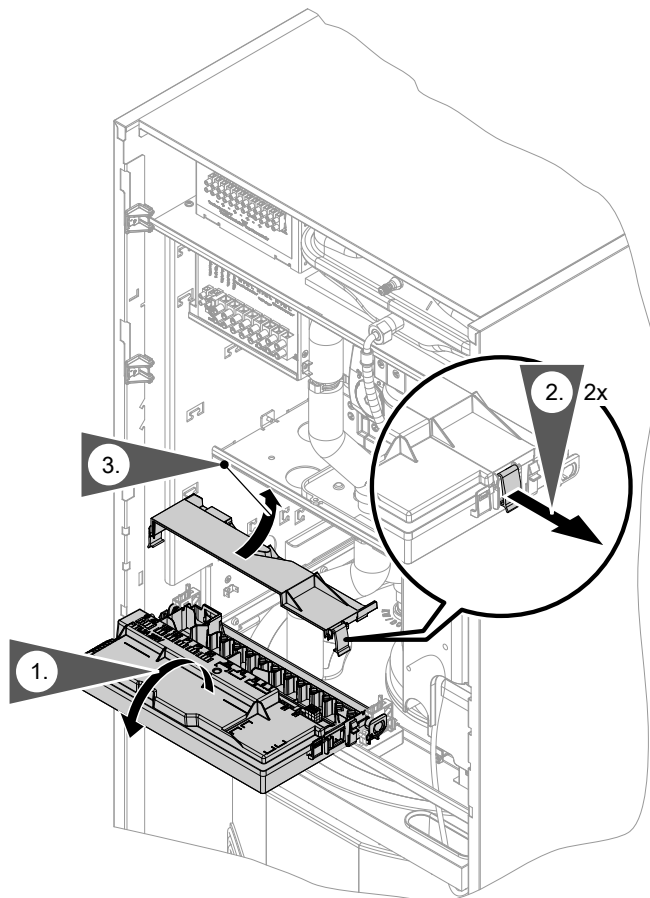


Abb. 51

Elektronikmodul EHCU öffnen

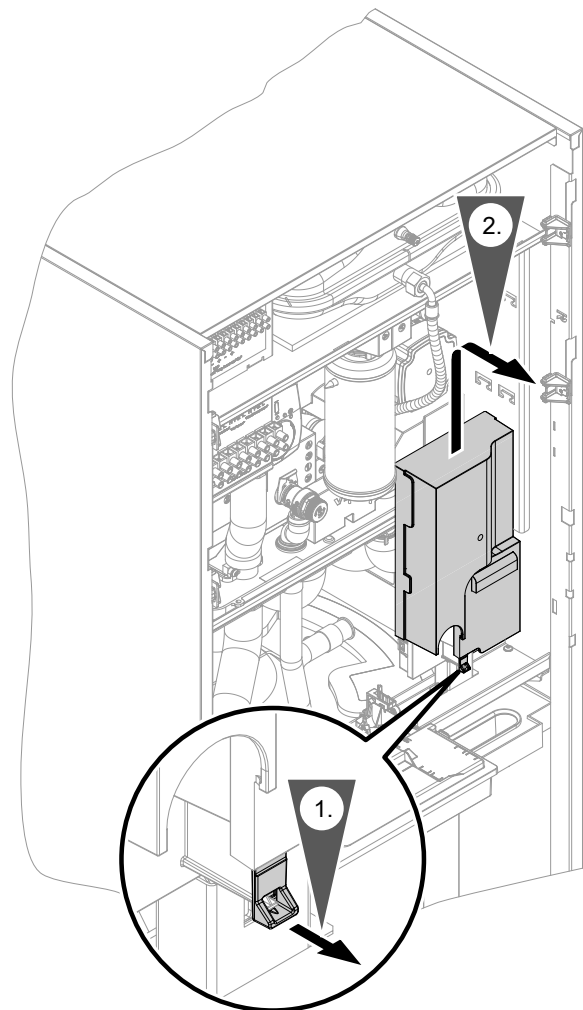


Abb. 52

Inneneinheit: Elektrische Leitungen zum Anschlussbereich verlegen



Gefahr

Beschädigte Leitungsisolierungen können zu gefährlichen Verletzungen durch elektrischen Strom und zu Geräteschäden führen. Leitungen so verlegen, dass die Leitungen nicht an stark wärmeleitenden, vibrierenden oder scharfkantigen Teilen anliegen.



Gefahr

Unsachgemäß ausgeführte Verdrahtungen können zu gefährlichen Verletzungen durch elektrischen Strom und zu Geräteschäden führen. Das Verlagern von Drähten in den benachbarten Spannungsbereich durch folgende Maßnahmen verhindern:

- Kleinspannungsleitungen < 42 V und Leitungen > 42 V/230 V~/400 V~ getrennt voneinander verlegen. Mit Kabelbindern sichern.
- Leitungen direkt vor den Anschlussklemmen möglichst kurz abmanteln. Dicht an den zugehörigen Klemmen bündeln.
- Falls 2 Komponenten an eine gemeinsame Klemme angeschlossen werden, müssen beide Adern zusammen in **einer** Ader-Endhülse verpresst werden.

- ! Achtung**
- Frei verlegte Leitungen können durch Vibration beschädigt werden.
 - Alle ins Gerät eingeführten Leitungen gemeinsam mit dem vorhandenen Leitungsstrang mit den Kabelbindern befestigen.

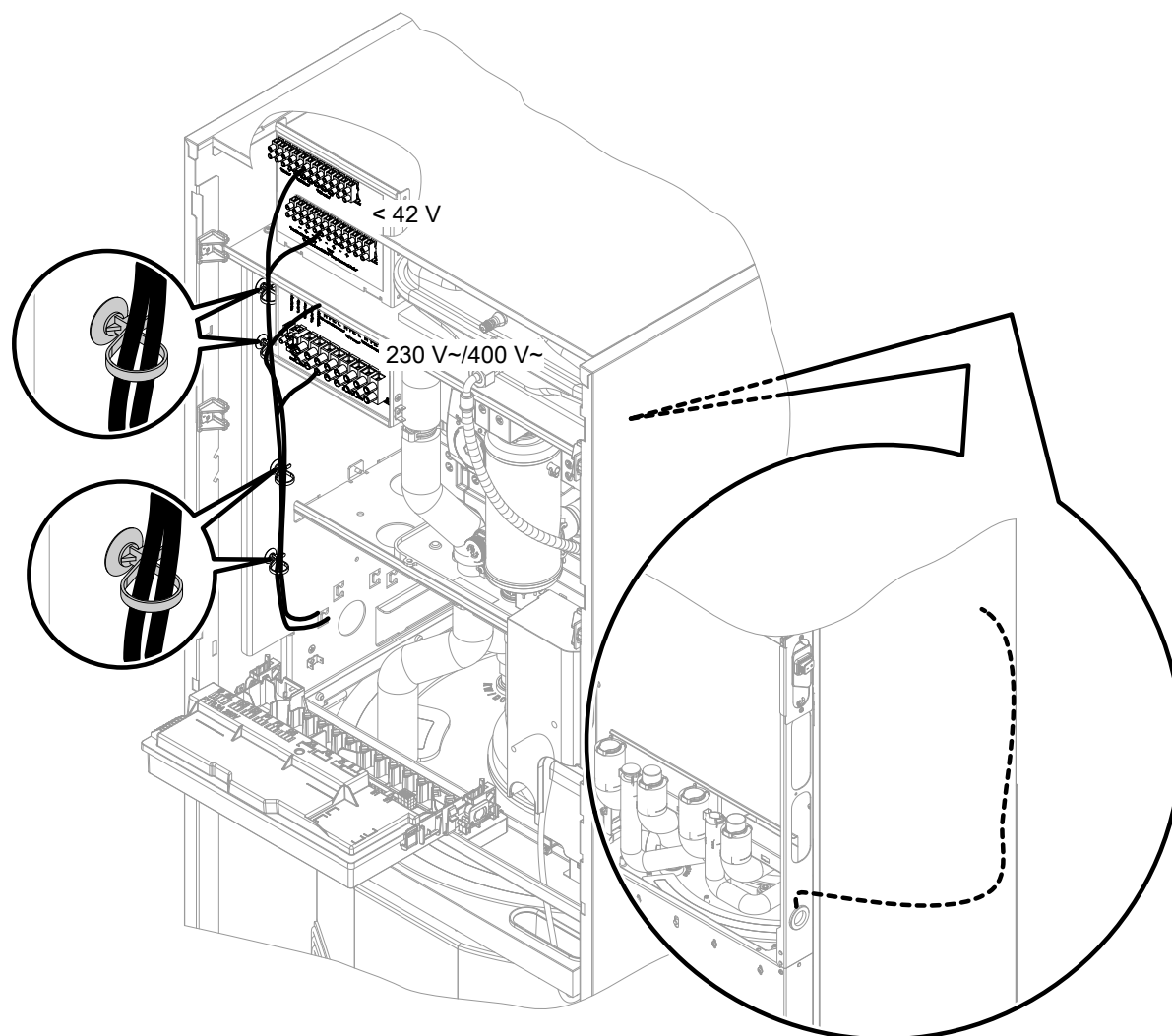


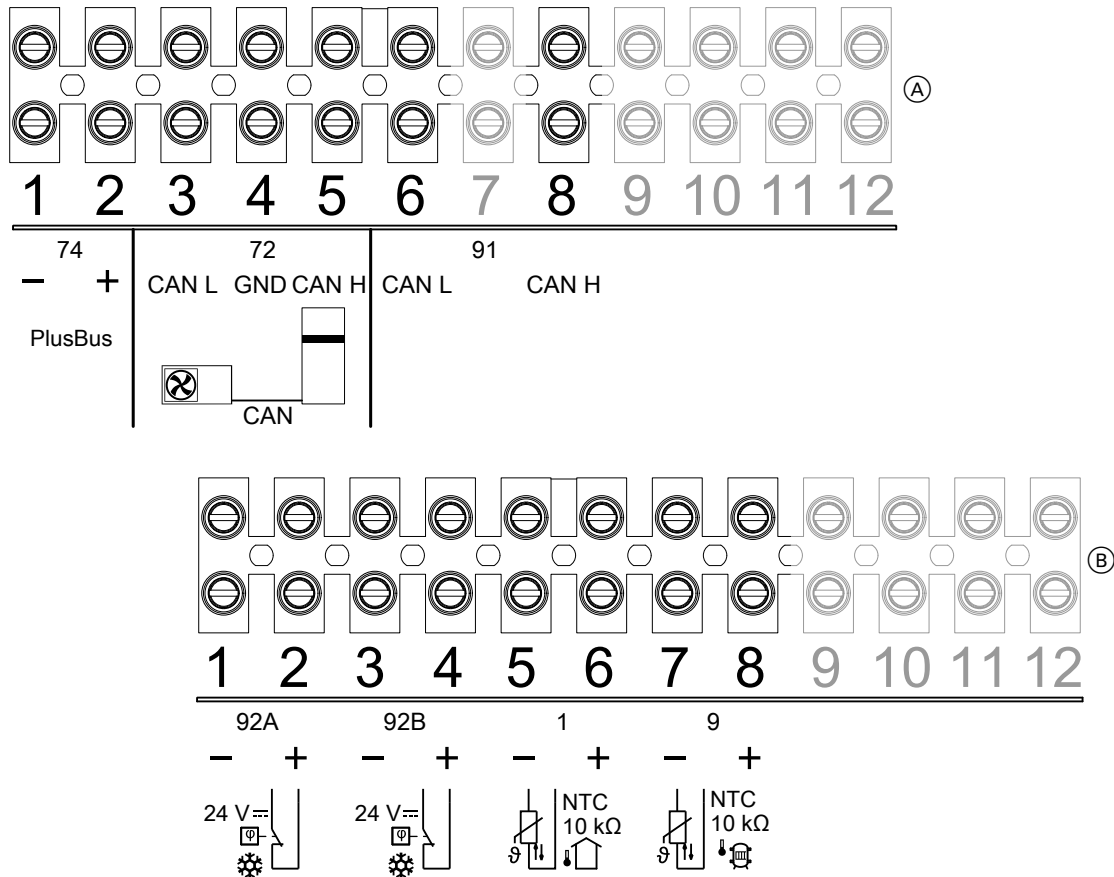
Abb. 53

Hinweise zu den Anschlusswerten

- Die angegebene Leistung ist die empfohlene Anschlussleistung.
- Die Summe der Leistungen aller direkt an den Elektronikmodulen angeschlossenen Komponenten (z. B. Pumpen, Ventile, Meldeeinrichtungen, Schütze):
Max. 1000 W
Falls die Gesamtleistung $< 1000\text{ W}$ ist, kann die Einzelleistung einer Komponente (z. B. Pumpe, Ventil, Meldeeinrichtung, Schütz) größer als vorgegeben gewählt werden. Dabei darf die Schaltleistung des jeweiligen Relais nicht überschritten werden.
- Der angegebene Stromwert gibt den max. Schaltstrom des Schaltkontakts an. Gesamtstrom von 5 A beachten.

Inneneinheit elektrisch anschließen (Fortsetzung)

Anschlussbereich Kleinspannung < 42 V



Montage

Abb. 54

- (A) BUS-Verbindungen
- (B) Sensoren

Obere Lüsterklemme (A): BUS-Verbindungen

Klemmen	Komponente	Erläuterung
1 und 2 74.1 74.2	Anschluss weiterer PlusBus-Teilnehmer, z. B. Erweiterungsatz Mischer	Adern vertauschbar Empfohlene Anschlussleitung: <ul style="list-style-type: none"> ▪ Ungeschirmte Datenleitung: 2 x 0,34 mm² ▪ Max. Leitungslänge: 50 m

Inneneinheit elektrisch anschließen (Fortsetzung)

Klemmen	Komponente	Erläuterung
<p>3 bis 5 72.L 72.GND 72.H</p>	<p>Anschluss CAN-BUS-Kommunikationsleitung Innen-/Außeneinheit</p>	<p>Anschluss zur Einbindung in das interne CAN-BUS-System</p> <ul style="list-style-type: none"> ▪ Bei bauseitiger Verdrahtung: An Klemme 72.GND zusätzlich eine Schirmung anschließen. ▪ Falls die Inneneinheit ohne Außeneinheit betrieben wird (z. B. zur Estrichtrocknung), Abschlusswiderstand an Klemme 72 zwischen 72.L und 72.H anschließen. <p>Empfohlene Anschlussleitung:</p> <ul style="list-style-type: none"> ▪ Vorkonfektionierte BUS-Kommunikationsleitung (Zubehör) <p>Weitere Informationen: Siehe Kapitel „CAN-BUS-Kommunikationsleitung Innen-/Außeneinheit anschließen“.</p>
<p>6 bis 8 91.L 91.H</p>	<p>Anschluss eines weiteren CAN-BUS-Teilnehmers (Viessmann Gerät), z. B. Vitocharge VX3</p>	<p>Zur Einbindung der Wärmepumpe in ein externes CAN-BUS-System: Empfohlene Anschlussleitung und weitere Informationen: Siehe Kapitel „Verbindung mit weiteren Viessmann Geräten über CAN-BUS“.</p> <p>Anschluss ist intern auf Stecker 91 im Elektronikmodul HPMU geführt. CAN Ground (GND) nicht anschließen!</p> <p>Hinweis <i>Stecker 72 der CAN-BUS-Kommunikationsleitung Innen-/Außeneinheit darf nur an Klemme 72 angeschlossen werden.</i></p>

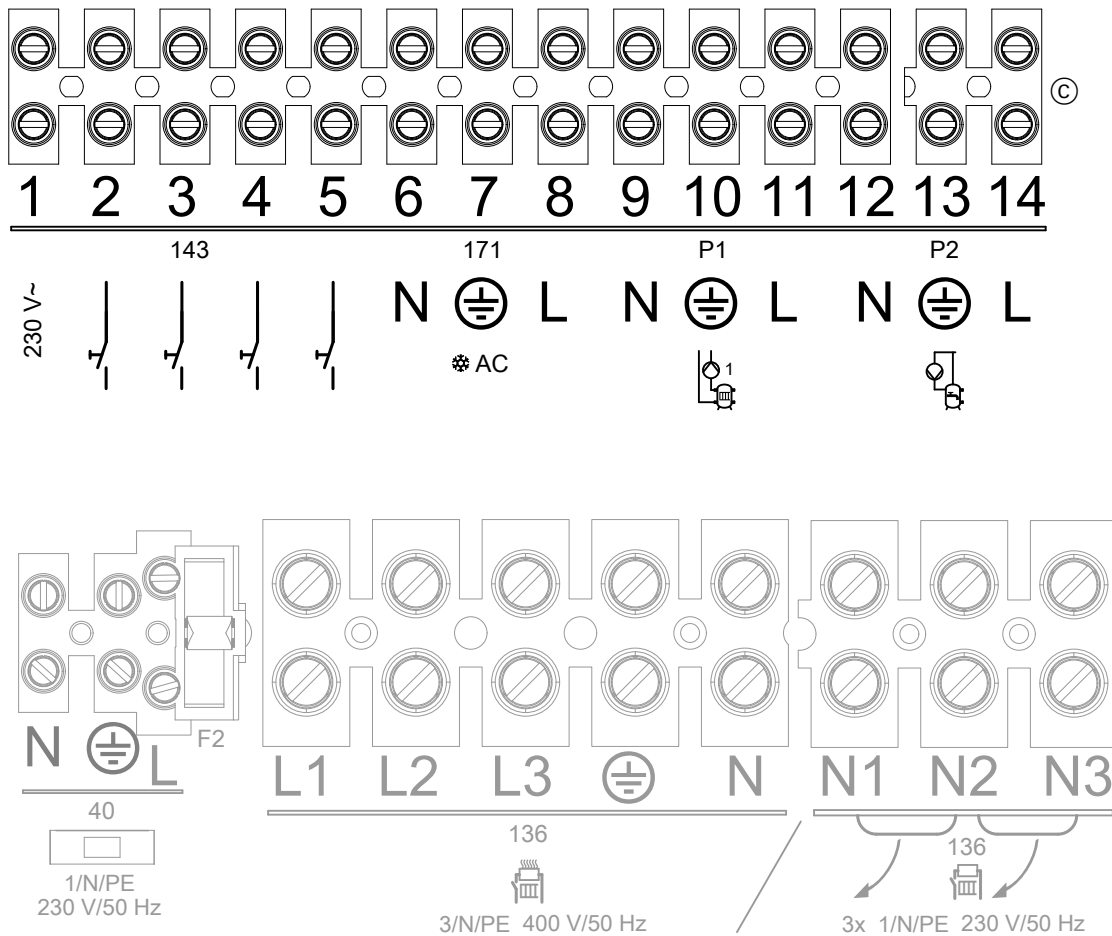
Inneneinheit elektrisch anschließen (Fortsetzung)

Untere Lüsterklemme **B**: Sensoren

Klemmen	Komponente	Erläuterung
1 und 2 92A.1 GND 92A.2 24 V	Feuchteanbauswitcher 24 V \approx für Heiz-/Kühlkreis 1 Hinweis <i>In Verbindung mit externem Pufferspeicher nur Feuchteanbauswitcher 230 V\sim verwenden. In diesem Fall wird der Feuchteanbauswitcher am Erweiterungssatz Mischer des jeweiligen Heiz-/Kühlkreises angeschlossen (Elektronikmodul ADIO).</i>	Empfohlene Anschlussleitung: <ul style="list-style-type: none"> ▪ 2 x 0,75 mm² Max. Leitungslänge: 25 m Oder ▪ 2 x 1,5 mm² Max. Leitungslänge: 50 m
3 und 4 92B.3 GND 92B.4 24 V	Nur bei Inneneinheit mit 2 integrierten Heiz-/Kühlkreisen: Feuchteanbauswitcher 24 V \approx für Heiz-/Kühlkreis 2 Hinweis <i>In Verbindung mit externem Pufferspeicher nur Feuchteanbauswitcher 230 V\sim verwenden. In diesem Fall wird der Feuchteanbauswitcher am Erweiterungssatz Mischer des jeweiligen Heiz-/Kühlkreises angeschlossen (Elektronikmodul ADIO).</i>	Empfohlene Anschlussleitung: <ul style="list-style-type: none"> ▪ 2 x 0,75 mm² Max. Leitungslänge: 25 m Oder ▪ 2 x 1,5 mm² Max. Leitungslänge: 50 m
5 und 6	Außentempersensoren	Sensortyp: NTC 10 k Ω Adern vertauschbar Empfohlene Anschlussleitung: <ul style="list-style-type: none"> ▪ 2 x 1,5 mm² ▪ Max. Leitungslänge: 35 m
7 und 8	Nur bei Inneneinheit mit 1 integrierten Heiz-/Kühlkreis: Temperaturesensoren externer Pufferspeicher	Sensortyp: NTC 10 k Ω Adern vertauschbar Empfohlene Anschlussleitung: <ul style="list-style-type: none"> ▪ 2 x 1,5 mm² ▪ Max. Leitungslänge: 35 m

Inneneinheit elektrisch anschließen (Fortsetzung)

Anschlussbereich 230 V~/400 V~




Montage

Abb. 55

Obere Lüsterklemme ©: Betriebskomponenten 230 V~ und Digital-Eingänge

Klemmen	Komponente/Funktion	Erläuterung
1 bis 5		
143.1	Spannungsversorgung für konfigurierbare Digital-Eingänge 143.2 bis 143.5	Spannung: 230 V~
143.2	Konfigurierbare Digital-Eingänge 143.2 bis 143.5 Mögliche Funktionen: Siehe Kapitel „Funktionen der Digital-Eingänge“	Erforderliche Parameter bei der Inbetriebnahme einstellen: Siehe Kapitel „Inbetriebnahme-Assistent“ Schaltvermögen: 230 V~, 0,15 A Empfohlene Anschlussleitung: ▪ 2 x 0,75 mm ² ▪ Max. Leitungslänge: 50 m
143.3		
143.4		
143.5		
6 bis 8	Ansteuerung Kühlung Kühlfunktion „active cooling“	▪ Leistung: 230 W ▪ Spannung: 230 V~ ▪ Max. Schaltstrom: 1 A Empfohlene Anschlussleitung: ▪ 3 x 1,5 mm ² ▪ Max. Leitungslänge: 50 m
171.N		
171.⊕		
171.L		
⊗ AC		




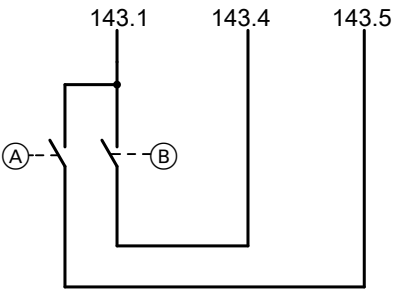


Inneneinheit elektrisch anschließen (Fortsetzung)

Klemmen	Komponente/Funktion	Erläuterung
9 bis 11 P1.N P1.⊕ P1.L	Nur bei Inneneinheit mit 1 integrierten Heiz-/Kühlkreis: Z. B. Umwälzpumpe zur Pufferentladung	Anschluss konfigurierbar <ul style="list-style-type: none"> ▪ Leistung: 230 W ▪ Spannung: 230 V~ ▪ Max. Schaltstrom: 1 A Empfohlene flexible Anschlussleitung: <ul style="list-style-type: none"> ▪ 3 x 1,5 mm² ▪ Max. Leitungslänge: 50 m
12 bis 14 P2.N P2.⊕ P2.L 	Zirkulationspumpe	<ul style="list-style-type: none"> ▪ Leistung: 230 W ▪ Spannung: 230 V~ ▪ Max. Schaltstrom: 1 A Empfohlene Anschlussleitung: <ul style="list-style-type: none"> ▪ 3 x 1,5 mm² ▪ Max. Leitungslänge: 50 m


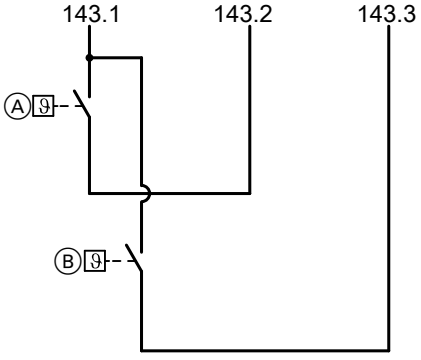
Funktionen der Digital-Eingänge

- Der gleichzeitige Anschluss mehrerer Funktionen an 1 Digital-Eingang ist **nicht** möglich.
- Bei bauseitiger Spannungsversorgung auf Phasengleichheit mit dem Spannungseingang der Regelung achten: Siehe Kapitel „Inneneinheit: Netzanschluss Wärmepumpenregelung“.
- Erforderliche Parameter bei der Inbetriebnahme einstellen: Siehe Kapitel „Inbetriebnahme-Assistent“

Folgende Funktionen stehen über die 4 Digital-Eingänge zur Verfügung:

Funktionen	Schaltkontakte				Erläuterung
	143.2	143.3	143.4	143.5	
EVU-Sperre 	—	—	X	—	<p>Potenzialfreier Öffner erforderlich:</p> <ul style="list-style-type: none"> ▪ Geschlossen: Wärmepumpe in Betrieb ▪ Geöffnet: Wärmepumpe außer Betrieb <p>▪ Für den Heizwasser-Durchlauferhitzer können die abzuschaltenden Stufen gewählt werden.</p> <p>▪ Der Netzanschluss der Wärmepumpenregelung (3 x 1,5 mm²) und die Leitung für das EVU-Sperrsignal können in einer 5-adrigen Leitung zusammengefasst werden.</p> <p>▪ Weitere Informationen zur EVU-Sperre: Siehe Kapitel „Netzanschluss“.</p> <p>In Verbindung mit Smart Grid: EVU-Sperrsignal nicht anschließen.</p>  <p>(A) Potenzialfreier Kontakt (bauseits)</p>
Smart Grid 	—	—	X	X	<p>Die EVU-Sperre ist im Funktionsumfang von Smart Grid enthalten. Daher darf in diesem Fall das EVU-Sperrsignal nicht angeschlossen werden.</p>  <p>(A) Potenzialfreier Kontakt (bauseits) (B) Potenzialfreier Kontakt (bauseits)</p>
Anforderung Zirkulationspumpe 	X	—	—	—	<p>Externe Anforderung Zirkulationspumpe</p>  <p>(A) Potenzialfreier Kontakt (bauseits)</p>

Inneneinheit elektrisch anschließen (Fortsetzung)

Funktionen	Schaltkontakte				Erläuterung
	143.2	143.3	143.4	143.5	
Extern Sperren	X	—	—	—	<p>Externes Sperren von Kältekreis und Heizwasser-Durchlauferhitzer</p>  <p>(A) Potenzialfreier Kontakt (bauseits)</p>
Temperaturwächter Heiz-/Kühlkreis 1	X	—	—	—	<p>Temperaturwächter als Maximaltemperaturbegrenzung für Fußbodenheizkreise</p>  <p>(A) Temperaturwächter Heiz-/Kühlkreis 1 (B) Temperaturwächter Heiz-/Kühlkreis 2</p>
Temperaturwächter Heiz-/Kühlkreis 2	—	X	—	—	

Montage

Elektronikmodul HPMU: Zubehör 230 V~ und BUS-Verbindung

Montage

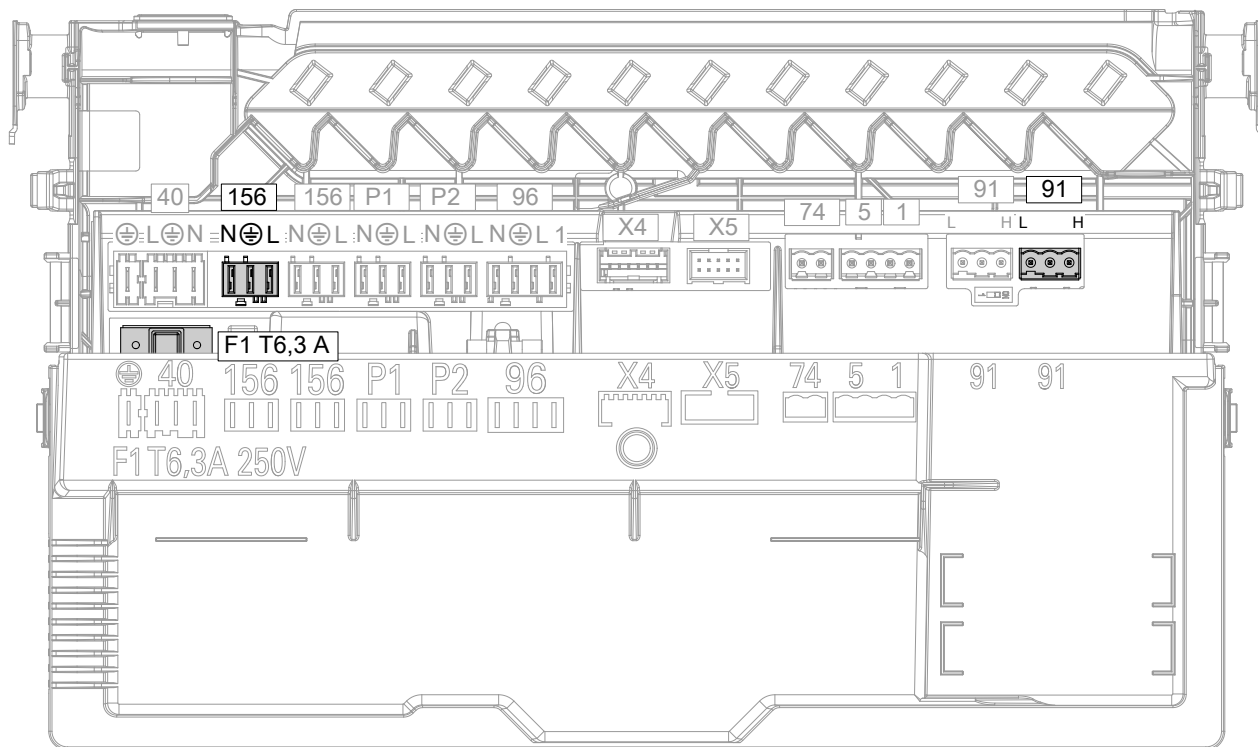


Abb. 56

F1 Sicherung T 6,3 A H

Alle Anschlüsse mit **flexiblen** Leitungen ausführen.

Anschlüsse 230 V~

Klemmen	Komponente	Erläuterung
156.N 156.⊕ 156.L	Geschalteter Netzausgang für Netzan- schluss Zubehör, z. B. Erweiterungssatz Mischer	<ul style="list-style-type: none"> ▪ Leistung: 230 W ▪ Spannung: 230 V~ ▪ Max. Schaltstrom: 1 A <p>Empfohlene flexible Anschlussleitung:</p> <ul style="list-style-type: none"> ▪ 3 x 1,5 mm² ▪ Max. Leitungslänge: 50 m

Inneneinheit elektrisch anschließen (Fortsetzung)

Anschlüsse Kleinspannung < 42 V

Klemmen	Komponente	Erläuterung
91.L 91.H	Anschluss eines weiteren CAN-BUS-Teilnehmers (Viessmann Gerät), z. B. Vito-charge VX3	<p>Einbindung der Wärmepumpe als mittlerer Teilnehmer in ein externes CAN-BUS-System</p> <p>Empfohlene Anschlussleitung:</p> <ul style="list-style-type: none"> Vorkonfektionierte BUS-Verbindungsleitung (Zubehör) <p>Weitere Informationen: Siehe Kapitel „Verbindung mit weiteren Viessmann Geräten über CAN-BUS“.</p> <p>CAN Ground (GND) nicht anschließen!</p> <p>Hinweis Stecker 72 der CAN-BUS-Kommunikationsleitung Innen-/Außeneinheit darf nur an Klemme 72 angeschlossen werden.</p>

Montage

Netzanschluss Zubehör 230 V~

Netzanschluss aller Zubehöre über Stecker 156 (230 V~)

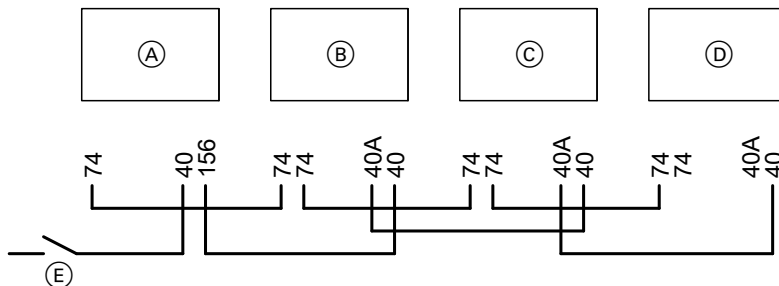


Abb. 57

- (A) Anschlussbereiche Inneneinheit
 - 40 Netzanschluss Regelung/Elektronik im Anschlussbereich 230 V~
 - 74 Anschluss PlusBus an oberer Lüsterklemme im Anschlussbereich Kleinspannung < 42 V
 - 156 Netzanschluss PlusBus-Teilnehmer im Elektronikmodul HPMU
- (B) Erweiterungssatz Mischer
- (C) Erweiterungssatz Mischer
- (D) Erweiterungssatz Mischer
- (E) Netzschalter

Zubehöre teilweise mit direktem Netzanschluss

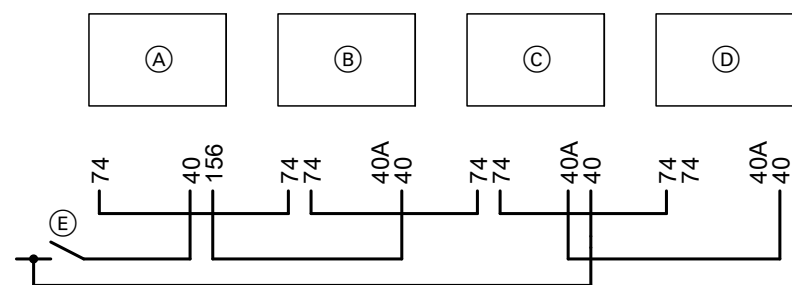


Abb. 58

- Ⓐ Anschlussbereiche Inneneinheit
 - 40 Netzanschluss Regelung/Elektronik im Anschlussbereich 230 V~
 - 74 Anschluss PlusBus an oberer Lüsterklemme im Anschlussbereich Kleinspannung < 42 V
 - 156 Netzanschluss PlusBus-Teilnehmer im Elektronikmodul HPMU
- Ⓑ Erweiterungssatz Mischer
- Ⓒ Erweiterungssatz Mischer
- Ⓓ Erweiterungssatz Mischer
- Ⓔ Netzschalter

Verbindung mit weiteren Viessmann Geräten über CAN-BUS

Die Wärmepumpe kann mit weiteren kompatiblen Geräten über den externen CAN-BUS einen Systemverbund bilden. Bei Kombination von Viessmann Geräten mit One Base ergeben sich Vorteile wie die gemeinsame Nutzung eines Konnektivitätsmoduls oder auch die gemeinsame Inbetriebnahme und Bedienung über eine App.

- Der Viessmann CAN-BUS ist für die BUS-Topologie „Linie“ mit beidseitigem Abschlusswiderstand (Terminierung) ausgelegt: Siehe Abb. 59.
- Beim CAN-BUS sind die Übertragungsqualität und die Leitungslängen von den elektrischen Eigenschaften der Leitung abhängig.
- Innerhalb eines CAN-BUS nur **einen** Leitungstyp verwenden.

Hinweis

Inbetriebnahme aller CAN-BUS-Teilnehmer: Siehe Kapitel „Anlage in Betrieb nehmen“.

Empfohlene Leitung

- Empfohlene Leitung: BUS-Verbindungsleitung (Zubehör), Länge: 5, 15 oder 30 m
- Bei bauseitiger Verdrahtung: Nur die in den folgenden Tabellen aufgeführte Leitungstypen verwenden.

Empfohlener Leitungstyp (bauseits):

CAN-BUS-Leitung	Nach ISO 11898-2 Twisted Pair-Kabel, geschirmt
▪ Leitungsquerschnitt	0,34 bis 0,6 mm ²
▪ Wellenwiderstand	95 bis 140 Ω
▪ Max. Länge (gesamtes CAN-BUS-System)	200 m

Alternative Leitungstypen (bauseits):

CAN-BUS-Leitung	2-adrig, CAT7, geschirmt
▪ Max. Länge (gesamtes CAN-BUS-System)	200 m
CAN-BUS-Leitung	2-adrig, CAT5, geschirmt
▪ Max. Länge (gesamtes CAN-BUS-System)	200 m

Inneneinheit elektrisch anschließen (Fortsetzung)

Abschlusswiderstand für externes CAN-BUS-System

Bei Einbindung in ein externes CAN-BUS-System wird unterschieden, ob ein CAN-BUS-Teilnehmer erster, letzter oder mittlerer Teilnehmer ist.

Um Kommunikationsstörungen zu vermeiden, darf zur Terminierung des externen CAN-BUS-Systems nur am ersten und letzten Teilnehmer jeweils 1 Abschlusswiderstand mit $120\ \Omega$ vorhanden sein.

Falls die Wärmepumpe als mittlerer Teilnehmer angeschlossen wird, muss der werkseitig angeschlossene Abschlusswiderstand entfernt werden: Siehe folgende Kapitel.

Zur Überprüfung kann nach Fertigstellung aller CAN-BUS-Verbindungen der Widerstand an einem der CAN-BUS-Anschlüsse zwischen CAN L und CAN H gemessen werden: Sollwert $60\ \Omega$

Wärmepumpe ist erster oder letzter Teilnehmer

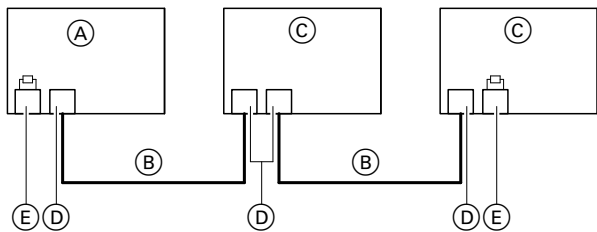


Abb. 59

- (A) Wärmepumpe als erster oder letzter CAN-BUS-Teilnehmer angeschlossen

In diesem Fall ist 1 Anschluss an der Wärmepumpe erforderlich:

- 1 Anschluss im Anschlussbereich Kleinspannung < 42 V an oberer Lüsterklemme, Klemmen 6 und 8
Anschluss 91
CAN Ground (GND) **nicht** anschließen!
- Werkseitig aufgesteckten Stecker 91 im Elektronikmodul HPMU **nicht** entfernen.
Dieser Stecker enthält den Abschlusswiderstand.

- (B) CAN-BUS-Leitung

- (C) Andere CAN-BUS-Teilnehmer
(D) Anschluss externer CAN-BUS ohne Abschlusswiderstand
(E) Anschluss externer CAN-BUS mit Abschlusswiderstand

Wärmepumpe ist mittlerer Teilnehmer

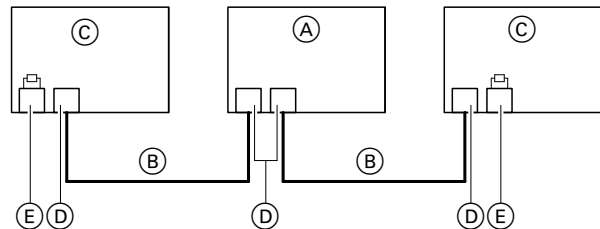


Abb. 60

- (A) Wärmepumpe als mittlerer CAN-BUS-Teilnehmer

In diesem Fall sind 2 Anschlüsse an der Wärmepumpe erforderlich:

- 1 Anschluss im Anschlussbereich Kleinspannung < 42 V an oberer Lüsterklemme, Klemmen 6 und 8
Anschluss 91
CAN Ground (GND) **nicht** anschließen!
- 1 Anschluss im Elektronikmodul HPMU:
Werkseitig aufgesteckten Stecker 91 entfernen.
BUS-Verbindungsleitung (Zubehör) am selben Steckplatz aufstecken.
Oder bei bauseitiger Verdrahtung:
1 Anschluss am werkseitig aufgesteckten Stecker 91 im Elektronikmodul HPMU: Abschlusswiderstand von diesem Stecker 91 entfernen.
CAN Ground (GND) **nicht** anschließen!

- (B) CAN-BUS-Leitung
(C) Andere CAN-BUS-Teilnehmer
(D) Anschluss externer CAN-BUS ohne Abschlusswiderstand
(E) Anschluss externer CAN-BUS mit Abschlusswiderstand

Energiezähler anschließen

Der Energiezähler wird in der Hauptverteilung eingebaut. Er wird gemäß den Anschlussplänen der Anlagenschemen in die Stromversorgung des Gebäudes und in das externe CAN-BUS-System eingebunden. Empfohlener Leitungstyp: Siehe Kapitel „Verbindung mit weiteren Viessmann Geräten über CAN-BUS“.

- !** **Achtung**
Falsche Adernzuordnung kann zu Störungen am Gerät führen.
Adern nicht vertauschen.

CAN-BUS-ID

Die Node-ID „ID 97“ ist voreingestellt.

Falls innerhalb eines CAN-BUS-Systems 2 Energiezähler verwendet werden, muss bei einem der Energiezähler die Node-ID auf „ID 98“ umgestellt werden.



Montage- und Serviceanleitung „Energiezähler“

Bedieneinheit anbauen

Montage

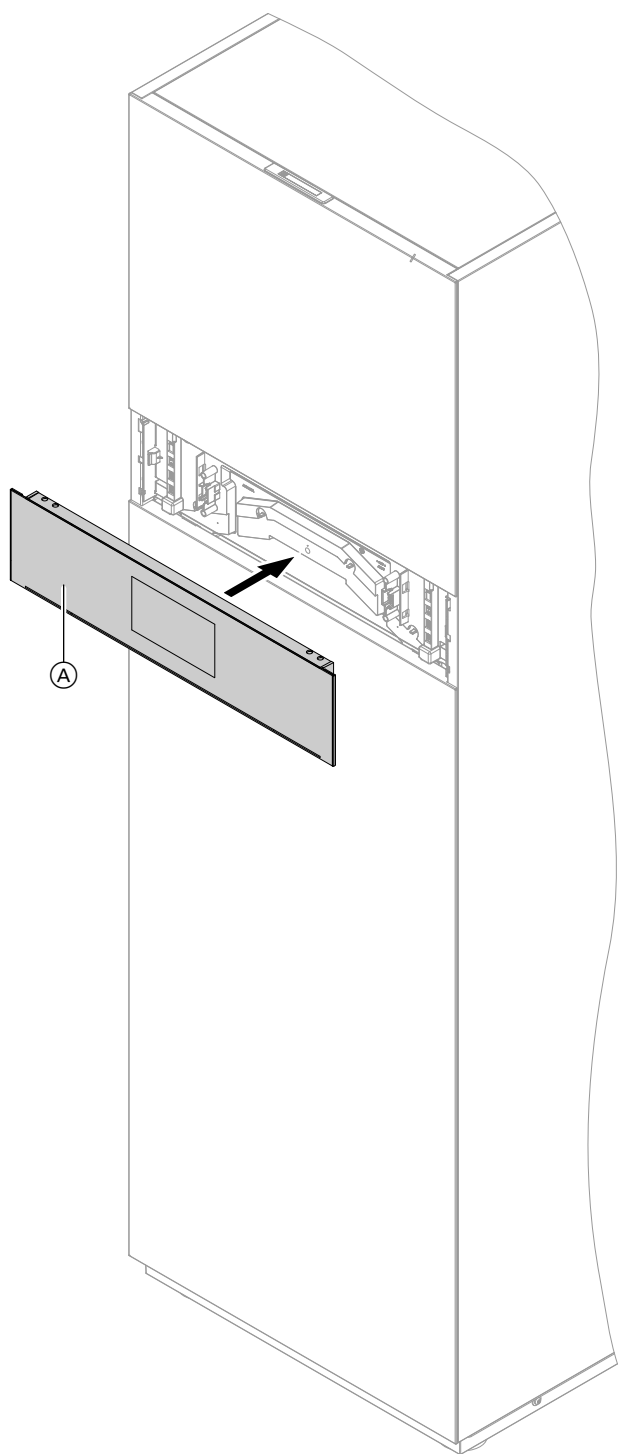


Abb. 61

Ⓐ Bedieneinheit

Außeneinheit elektrisch anschließen

Leitungsverlegung zum Anschlussbereich

Außeneinheit mit 1 Ventilator

Leitungslänge im Gerät:

- Netzanschlussleitung Verdichter 230 V~: 300 mm
- CAN-BUS-Kommunikationsleitung: 900 mm

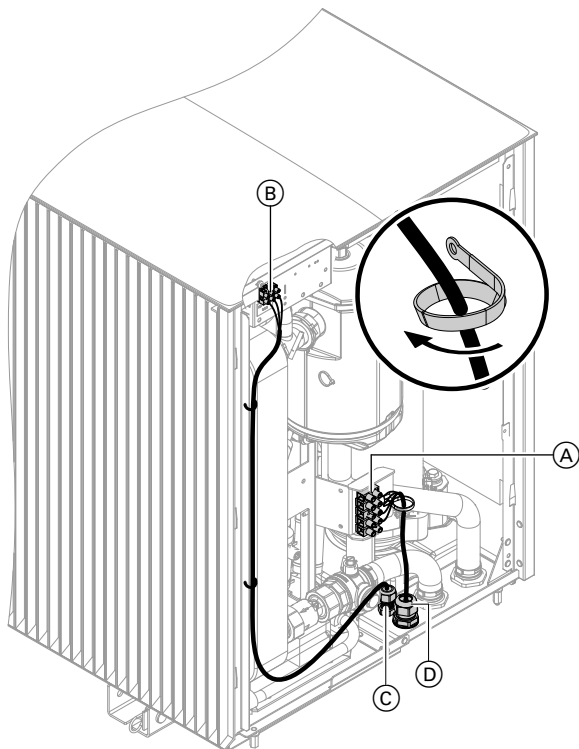


Abb. 62

- Ⓐ Netzanschluss Verdichter 230 V~
- Ⓑ Anschluss CAN-BUS-Kommunikationsleitung (Zubehör)
- Ⓒ Leitungsdurchführung CAN-BUS-Kommunikationsleitung
Anzugsdrehmoment: 6 Nm
- Ⓓ Leitungsdurchführung Netzanschlussleitung
Anzugsdrehmoment: 8 Nm

Außereinheit mit 2 Ventilatoren, Typen ...A10 bis A13

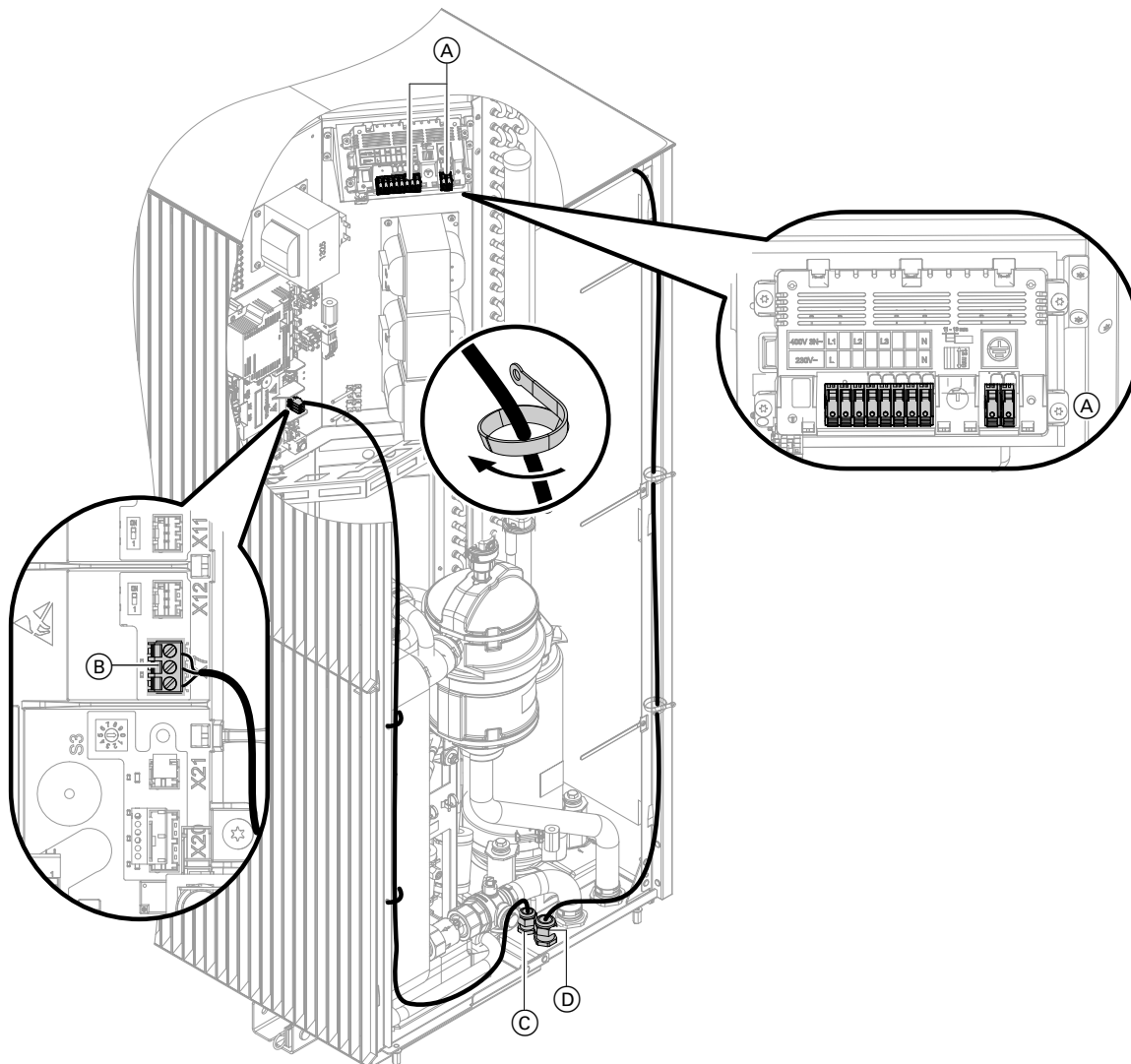


Abb. 63

- Ⓐ Netzanschluss Verdichter 230 V~/400 V~
- Ⓑ Anschluss CAN-BUS-Kommunikationsleitung (Zubehör)
- Ⓒ Leitungsdurchführung CAN-BUS-Kommunikationsleitung
Anzugsdrehmoment: 6 Nm
- Ⓓ Leitungsdurchführung Netzanschlussleitung
Anzugsdrehmoment: 8 Nm

Leitungslänge im Gerät:

- Netzanschlussleitung Verdichter 230 V~/400 V~: 1900 mm
- CAN-BUS-Kommunikationsleitung: 1000 mm

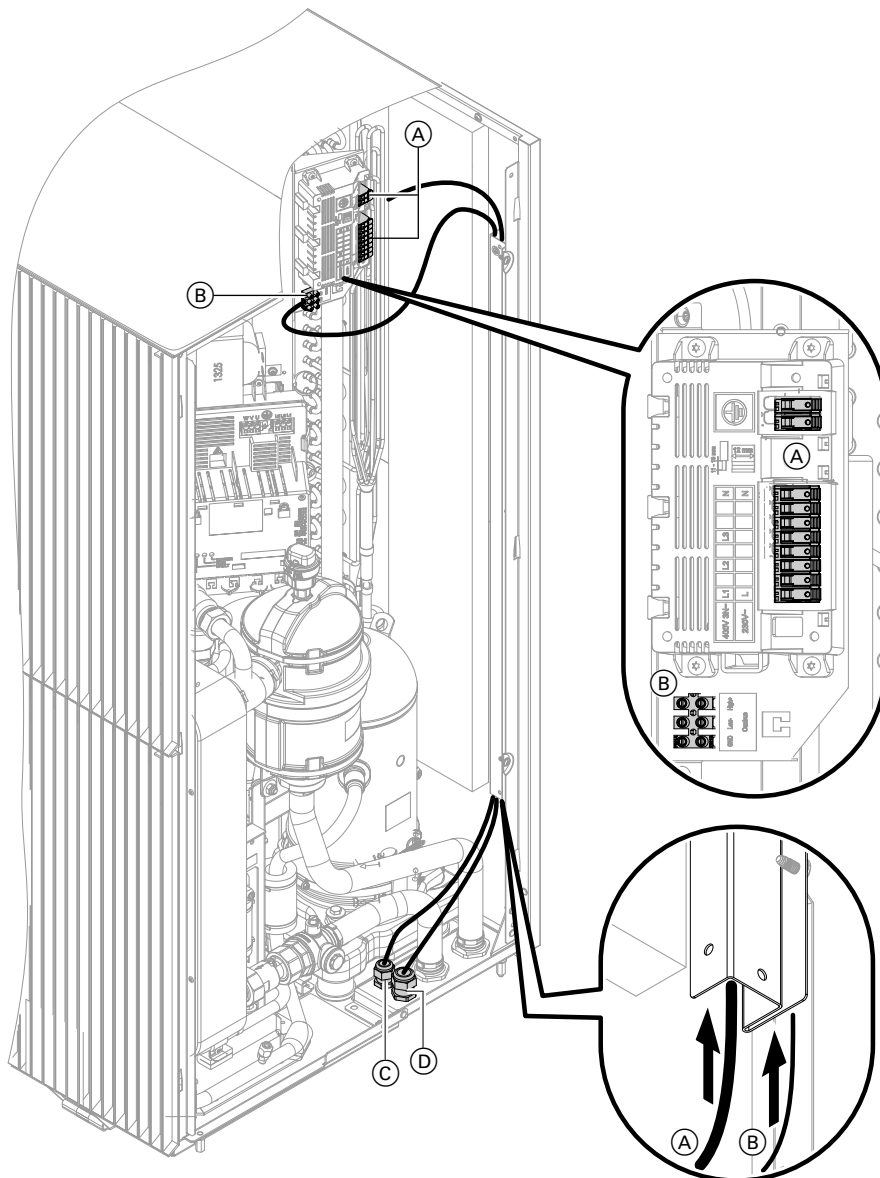
Außeneinheit elektrisch anschließen (Fortsetzung)**Außeneinheit mit 2 Ventilatoren, Typen ...A16 bis A19**

Abb. 64

- (A) Netzanschluss Verdichter 400 V~
- (B) Anschluss CAN-BUS-Kommunikationsleitung (Zubehör)
- (C) Leitungsdurchführung CAN-BUS-Kommunikationsleitung
Anzugsdrehmoment: 6 Nm
- (D) Leitungsdurchführung Netzanschlussleitung
Anzugsdrehmoment: 8 Nm

Leitungslänge im Gerät:

- Netzanschlussleitung Verdichter 400 V~: 1600 mm
- CAN-BUS-Kommunikationsleitung: 1700 mm

CAN-BUS-Kommunikationsleitung Innen-/Außeneinheit anschließen (Zubehör)

- !** **Achtung**
 Unsachgemäß ausgeführte Elektroinstallationen können zu Geräteschäden führen. CAN-BUS-Kommunikationsleitung vor Beschädigungen schützen.

Inneneinheit und Außeneinheit werden über die CAN-BUS-Kommunikationsleitung in das interne CAN-BUS-System eingebunden.

Empfohlene Leitung

- Empfohlene Leitung:
BUS-Kommunikationsleitung Innen-/Außeneinheit (Zubehör), Länge 5, 15 oder 30 m
- Bei bauseitiger Verdrahtung:
Nur die in den beiden Tabellen aufgeführten Leitungstypen verwenden.
Jeweils am Anschluss „GND“ zusätzlich die Schirmung anschließen:
 - Am Anschluss der Außeneinheit
 - Im Anschlussbereich Kleinspannung < 42 V (obere Leiterplatte) an der oberen Lüsterklemme:
Anschluss 72
 Ggf. Abschlusswiderstand von Klemme 72 entfernen.

Empfohlener Leitungstyp (bauseits):

CAN-BUS-Leitung	Nach ISO 11898-2 Twisted Pair-Kabel, geschirmt
▪ Leitungsquerschnitt	0,34 bis 0,6 mm ²
▪ Wellenwiderstand	95 bis 140 Ω
▪ Max. Länge (gesamtes CAN-BUS-System)	120 m

Alternative Leitungstypen (bauseits):

CAN-BUS-Leitung	2-adrig, CAT7, geschirmt
▪ Max. Länge (gesamtes CAN-BUS-System)	120 m
CAN-BUS-Leitung	2-adrig, CAT5, geschirmt
▪ Max. Länge (gesamtes CAN-BUS-System)	120 m

Abschlusswiderstand

Die beiden erforderlichen Abschlusswiderstände zur Terminierung sind werkseitig angeschlossen.

CAN-BUS-Leitung anschließen**Hinweis**

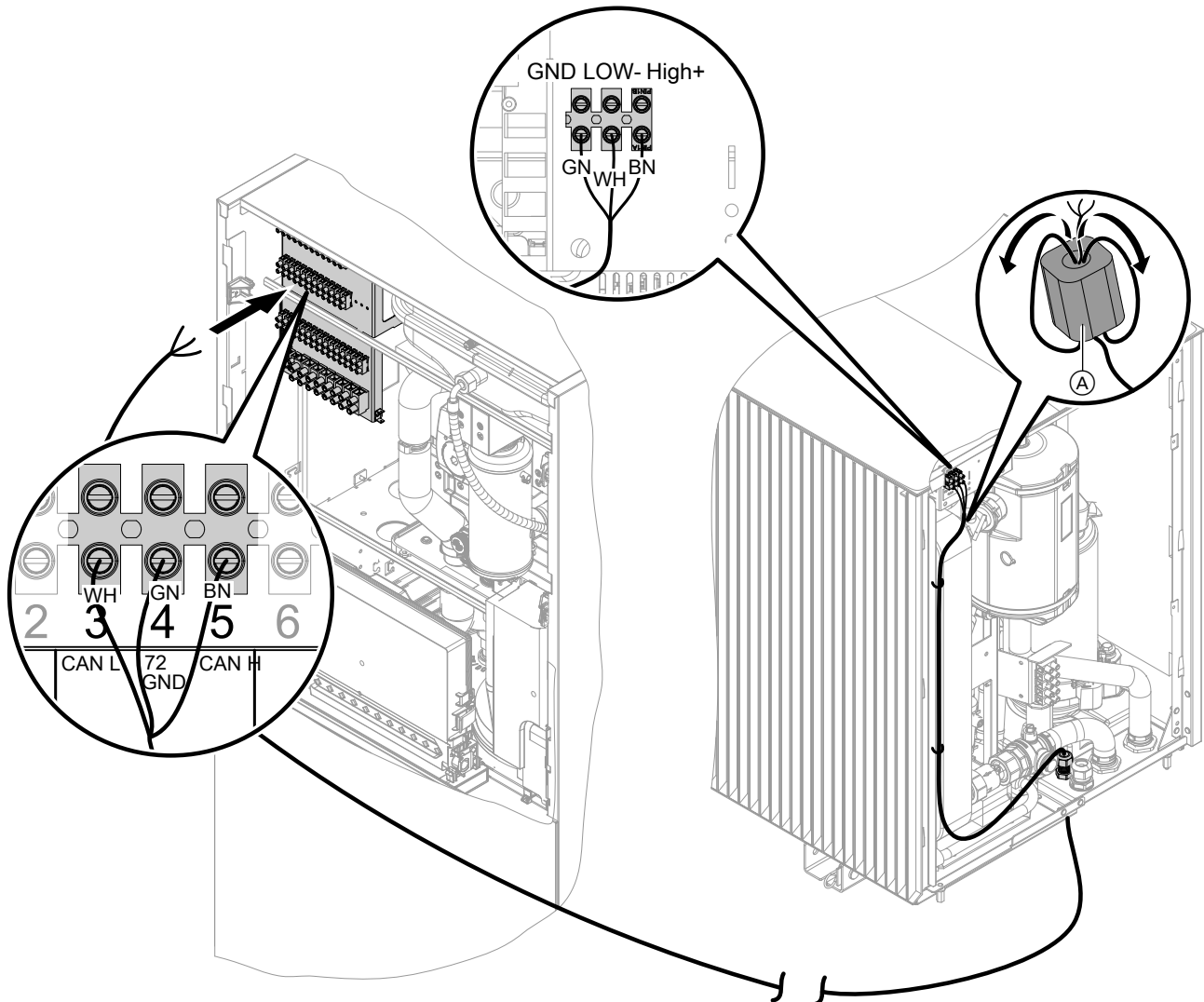
Nur Leitungen mit Schirmung verwenden:
An beiden Seiten der Verbindungsleitung die Schirmung jeweils am Anschluss „GND“ anschließen.

Leitungslänge für bauseitige Leitungen:

- Min. 3 m
- Max. 30 m

CAN-BUS-Kommunikationsleitung... (Fortsetzung)

Außeneinheit mit 1 Ventilator



Montage

Abb. 65

Ⓐ Ferrit

Farbkennzeichnung nach IEC 60757:

BN Braun

GN Grün

WH Weiß

Außeneinheit mit 2 Ventilatoren, Typen ...A10 bis A13

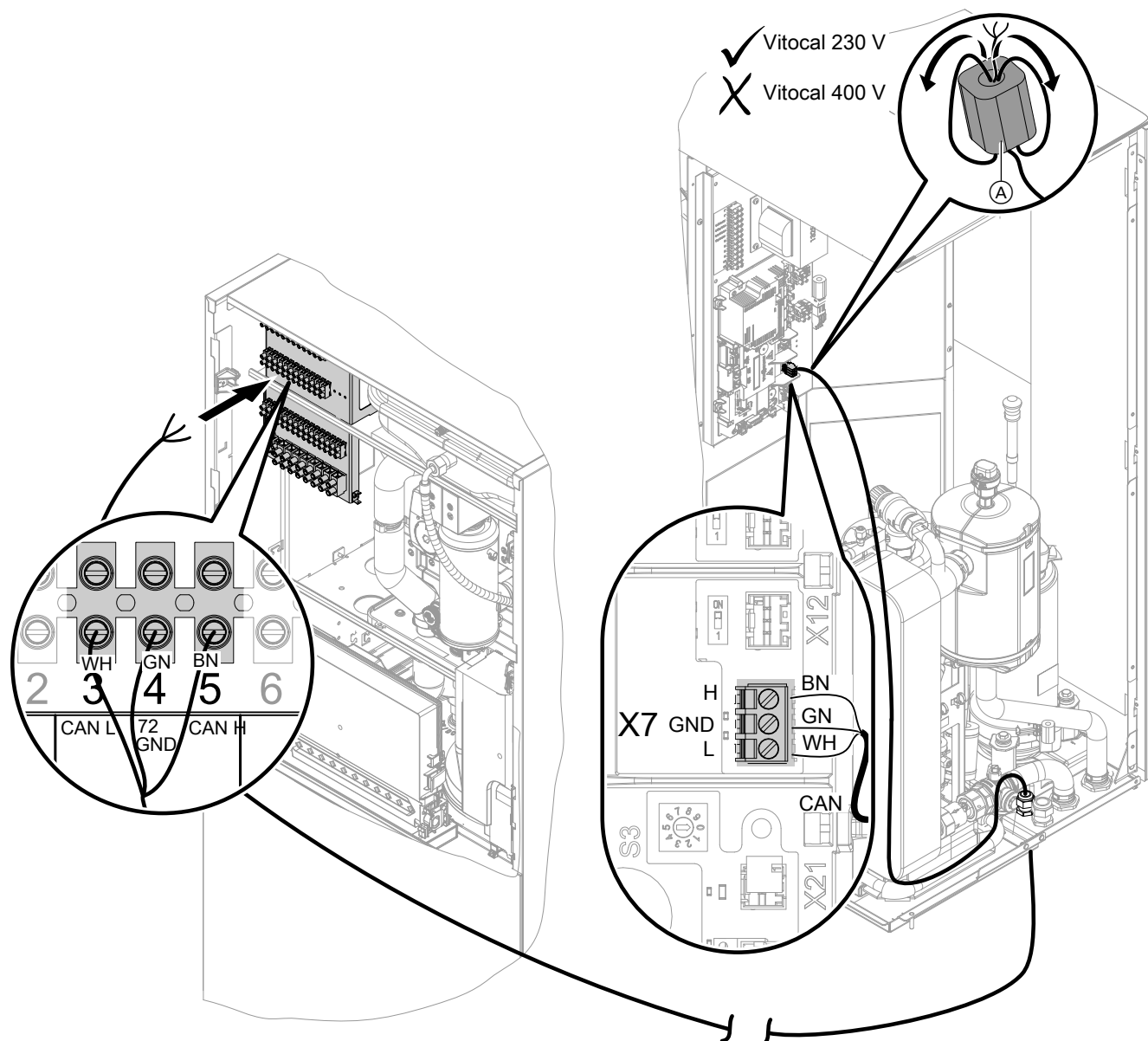


Abb. 66

Ⓐ Ferrit

Farbkennzeichnung nach IEC 60757:

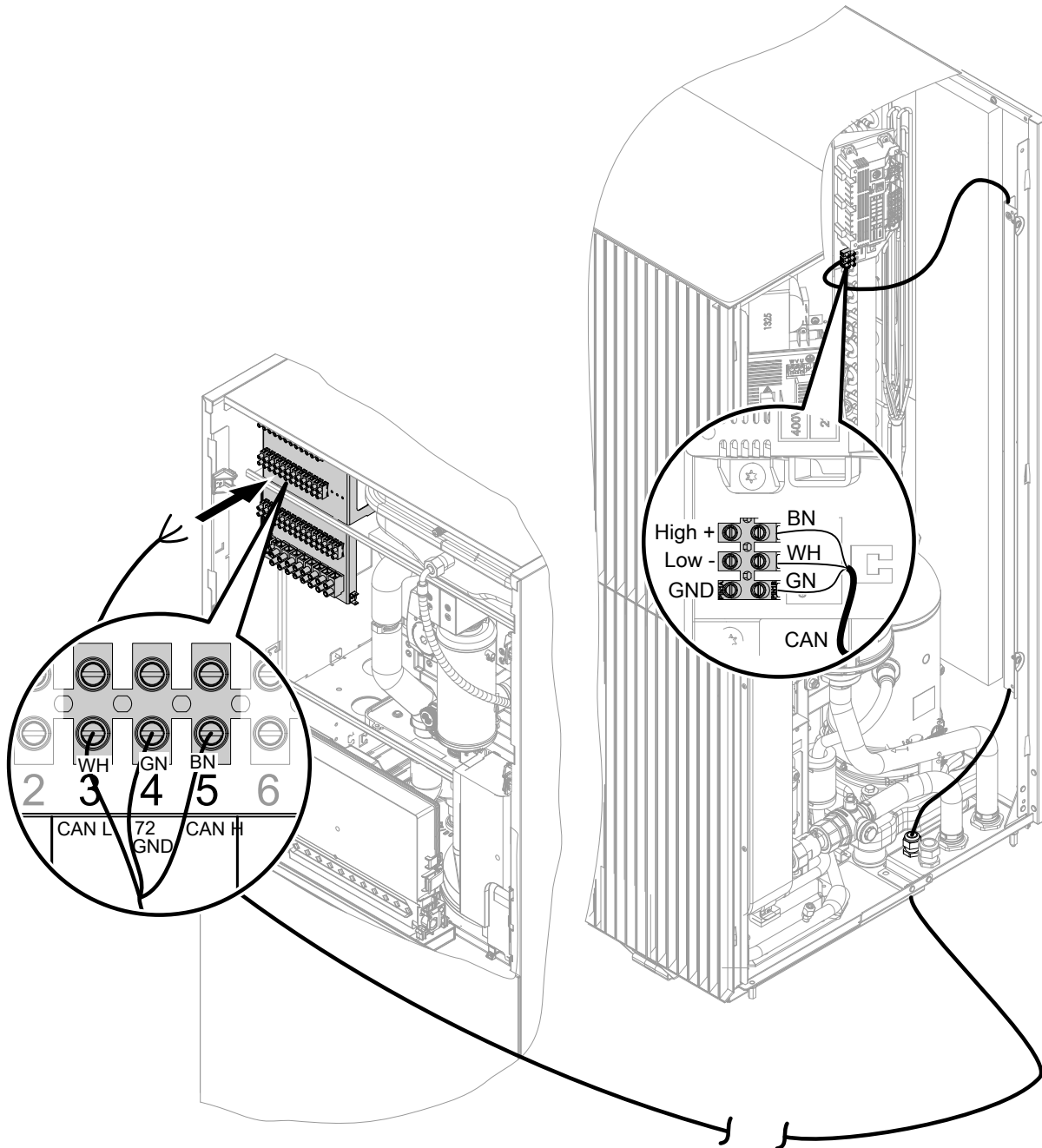
BN Braun

GN Grün

WH Weiß

CAN-BUS-Kommunikationsleitung... (Fortsetzung)

Außeneinheit mit 2 Ventilatoren, Typen ...A16 bis A19



Montage

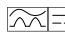
Abb. 67

Farbkennzeichnung nach IEC 60757:

- BN Braun
- GN Grün
- WH Weiß

Netzanschluss

Trennvorrichtungen für nicht geerdete Leiter

- In der Netzanschlussleitung ist eine Trennvorrichtung vorzusehen, die alle aktiven Leiter allpolig vom Netz trennt und der Überspannungskategorie III (3 mm) für volle Trennung entspricht. Diese Trennvorrichtung muss gemäß den Errichtungsbestimmungen in der festverlegten elektrischen Installation eingebaut werden, z. B. Hauptschalter oder vorgeschalteter Leitungsschutzschalter.
- Zusätzlich empfehlen wir die Installation einer allstromsensitiven Fehlerstrom-Schutzeinrichtung mit einem Nenn-Fehlerstrom von höchstens 30 mA (FI Klasse B ) für Gleich(fehler)ströme, die durch energieeffiziente Betriebsmittel entstehen können.
- Fehlerstrom-Schutzeinrichtungen nach DIN VDE 0100-530 auswählen und auslegen.



Gefahr

Unsachgemäß ausgeführte Elektroinstallationen können zu gefährlichen Verletzungen durch elektrischen Strom und zu Geräteschäden führen.

Netzanschluss und Schutzmaßnahmen (z. B. FI-Schaltung) gemäß den folgenden Vorschriften ausführen:

- IEC 60364-4-41
- VDE-Vorschriften
- TAR Niederspannung VDE-AR-N-4100



Gefahr

Unsachgemäß ausgeführte Elektroinstallationen können zu gefährlichen Verletzungen durch elektrischen Strom und zu Geräteschäden führen.

- Netzanschlussleitung vor Beschädigungen schützen.
- Netzanschlussleitung im Außeneinbereich darf nicht leichter sein als Gummischlauchleitungen mit Polychloroprenmantel. Nur Leitungen mit der Kennzeichnung 60245 IEC 57 verwenden.



Gefahr

Fehlende Erdung von Komponenten der Anlage kann bei einem elektrischen Defekt zu gefährlichen Verletzungen durch elektrischen Strom und zur Beschädigung von Bauteilen führen. Gerät und Rohrleitungen müssen mit dem Potenzialausgleich des Hauses verbunden sein.



Gefahr

Falsche Adernzuordnung kann zu gefährlichen Verletzungen durch elektrischen Strom und zu Geräteschäden führen. Adern „L“ und „N“ nicht vertauschen.

Hinweis

Bei unsachgemäß ausgeführten Elektroinstallationen können unerwünschte elektromagnetische Wechselwirkungen mit anderen elektronischen Geräten auftreten.

- In Rücksprache mit dem EVU können verschiedene Tarife zur Einspeisung der Laststromkreise eingesetzt werden. Technische Anschlussbestimmungen des EVU beachten.
- Falls Verdichter und/oder Heizwasser-Durchlauferhitzer im Niedertarif betrieben werden (EVU-Sperre), muss eine weitere Leitung (z. B. 3 x 1,5 mm²) für das EVU-Sperrsignal vom Zählerschrank zur Wärmepumpenregelung verlegt werden.

Oder

Die Leitungen für das EVU-Sperrsignal und für den Netzanschluss der Wärmepumpenregelung (3 x 1,5 mm²) werden in einer 5-adrigen Leitung zusammengefasst.

- Die Zuordnung der EVU-Sperre (für Verdichter und/oder Heizwasser-Durchlauferhitzer) erfolgt über die Art des Anschlusses und durch Parametrierung an der Wärmepumpenregelung. Die Sperrung der Netzversorgung ist in Deutschland auf max. 3 x 2 h innerhalb eines Tags (24 h) begrenzt.
- Die Einspeisung zur **Wärmepumpenregelung/Elektronik** muss **ohne** EVU-Sperre erfolgen. Abschaltbare Tarife dürfen hier nicht zum Einsatz kommen.
- In Verbindung mit Eigenstromnutzung (Nutzung des von der Photovoltaikanlage erzeugten Stroms für den Eigenbedarf): Während der EVU-Sperre ist der Betrieb des Verdichters durch Eigenstromnutzung **nicht** möglich.
- Die Netzanschlussleitung der Wärmepumpenregelung mit max. 16 A absichern.
- Wir empfehlen, den Netzanschluss für Zubehör und externe Komponenten, die nicht an der Wärmepumpenregelung angeschlossen werden, an der gleichen Sicherung, zumindest jedoch phasengleich mit der Wärmepumpenregelung vorzunehmen. Der Anschluss an der gleichen Sicherung erhöht die Sicherheit bei Netzabschaltungen. Die Stromaufnahme der angeschlossenen Verbraucher muss beachtet werden.
- Bei Anschluss des Geräts mit flexibler Netzanschlussleitung muss sichergestellt sein, dass bei Versagen der Zugentlastung die stromführenden Leiter vor dem Schutzleiter gestrafft werden. Die Aderlänge des Schutzleiters ist konstruktionsabhängig.

Netzanschluss (Fortsetzung)

Inneneinheit: Netzanschluss Wärmepumpenregelung 230 V~

Der Netzanschluss erfolgt im Anschlussbereich 230 V~/400 V~.

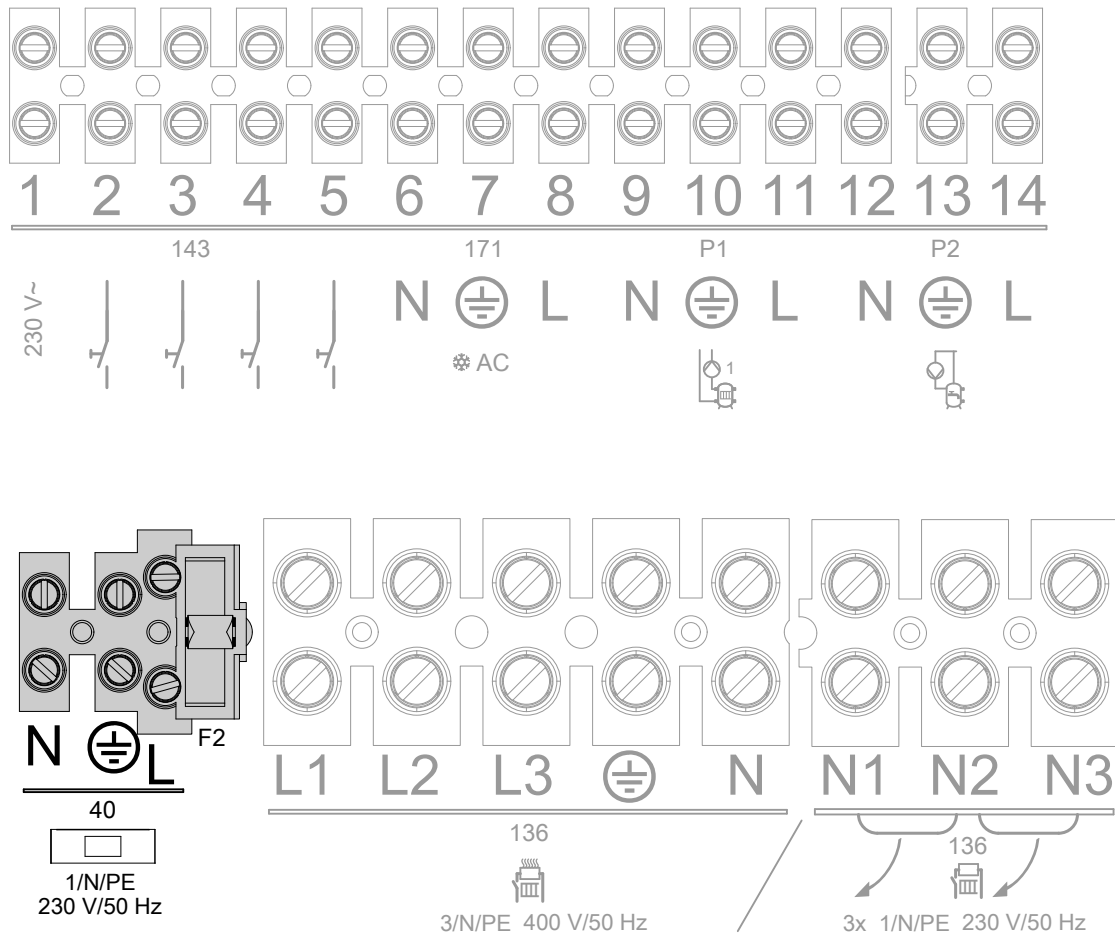


Abb. 68

- F2 Sicherung T 6,3 A H
- Netzanschlussklemme für Netzanschluss Wärmepumpenregelung

Wärmepumpenregelung	
Netzanschluss	1/N/PE 230 V/50 Hz
Empfohlene Netzanschlussleitung	<p>F1 T 6,3 A H</p> <p>N L</p> <p>N L1</p> <p>1/N/PE 230 V/50 Hz</p>
<ul style="list-style-type: none"> ▪ Ohne EVU-Sperre ▪ Mit EVU-Sperre 	<p>3 x 1,5 mm²</p> <p>5 x 1,5 mm²</p>
Max. Leitungslänge	50 m

Netzanschluss (Fortsetzung)

Wärmepumpenregelung	<input type="checkbox"/>
Max. Absicherung	16 A
Tarif	Normaltarif <ul style="list-style-type: none"> Kein Niedertarif mit EVU-Sperre möglich Dieser Anschluss darf nicht gesperrt werden.

Inneneinheit: Netzanschluss Heizwasser-Durchlauferhitzer 230 V~/400 V~

- Der Netzanschluss erfolgt im Anschlussbereich 230 V~/400 V~.
- Der Netzanschluss 230 V~ kann 1-phasig, 2-phasig oder 3-phasig ausgeführt werden.
- Der Netzanschluss 400 V~ kann 2-phasig oder 3-phasig ausgeführt werden.

Je nach Ausführung muss bei der Inbetriebnahme die Leistungsbegrenzung für den Heizwasser-Durchlauferhitzer eingestellt werden: Siehe folgende Tabellen.

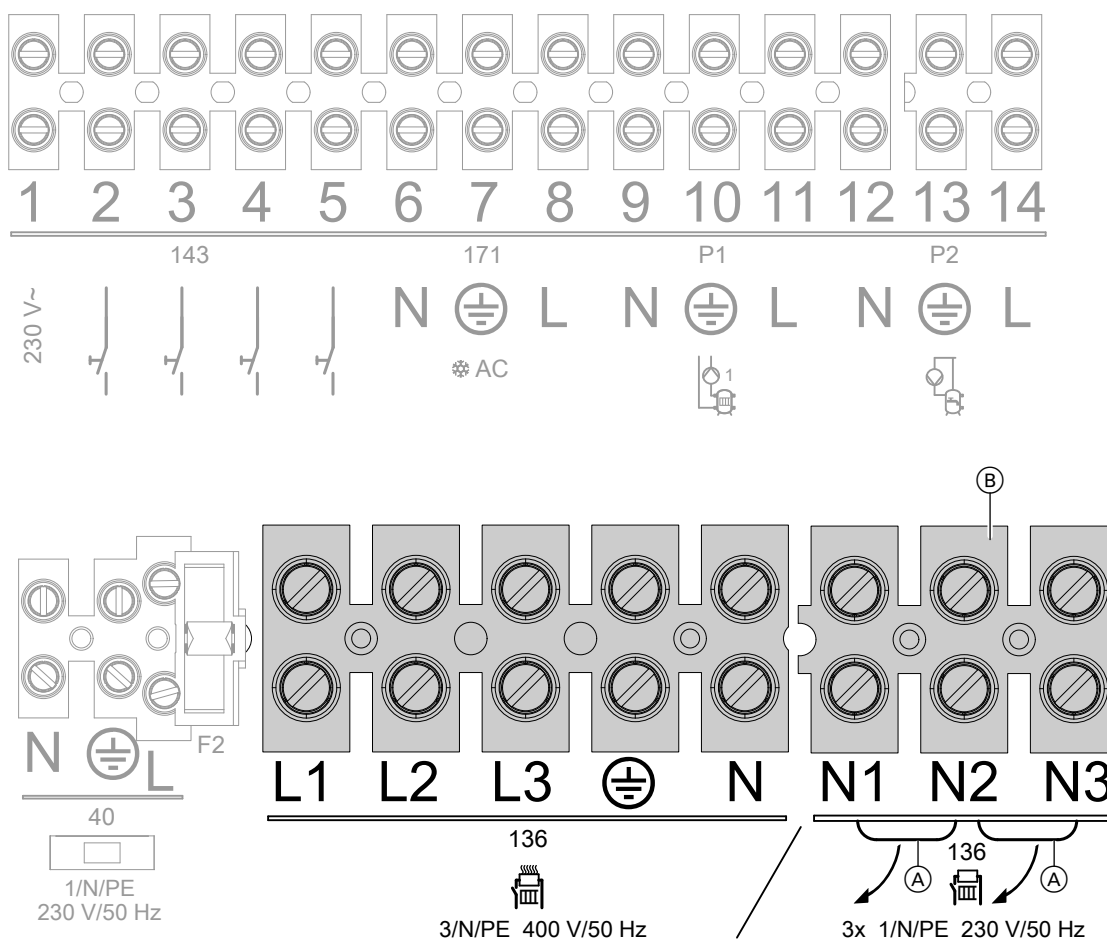


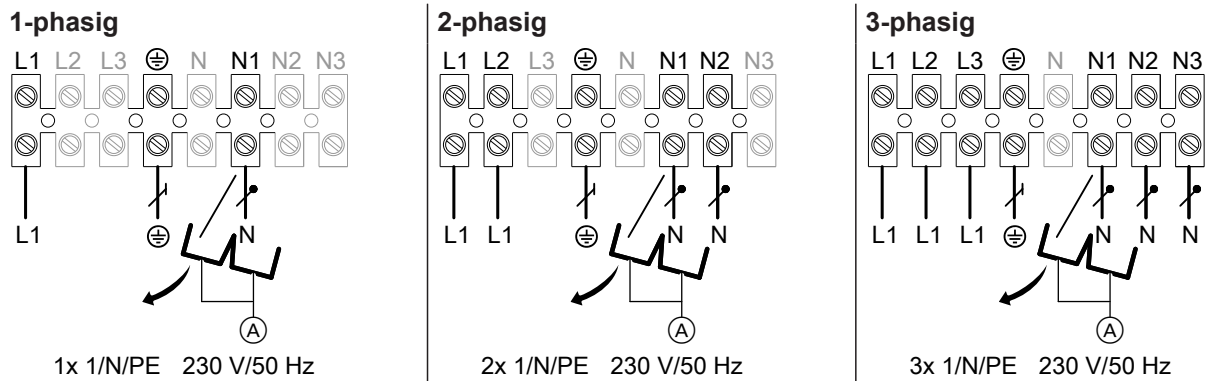
Abb. 69

- (A) Brücken
- (B) Netzanschlussklemmen für Heizwasser-Durchlauferhitzer

Netzanschluss (Fortsetzung)

Netzanschluss Heizwasser-Durchlauferhitzer 230 V~

Netzanschluss



Brücken (A) an Klemmen N1 bis N3

Entfernen!	<ul style="list-style-type: none"> Im Drehstromnetz: Brücke an Klemmen N1, N2 kann entfernt werden. Im 1-phasigen Netz: Brücken entfernen! 	Entfernen!
------------	--	------------

Empfohlene Netzanschlussleitung

3 x 2,5 mm ²	<ul style="list-style-type: none"> Im Drehstromnetz: 5 x 2,5 mm² Im 1-phasigen Netz: 7 x 2,5 mm² 	7 x 2,5 mm ²
-------------------------	--	-------------------------

Max. Leitungslänge

25 m	25 m	25 m
------	------	------

Max. Absicherung

16 A	16 A	16 A
------	------	------

Tarif

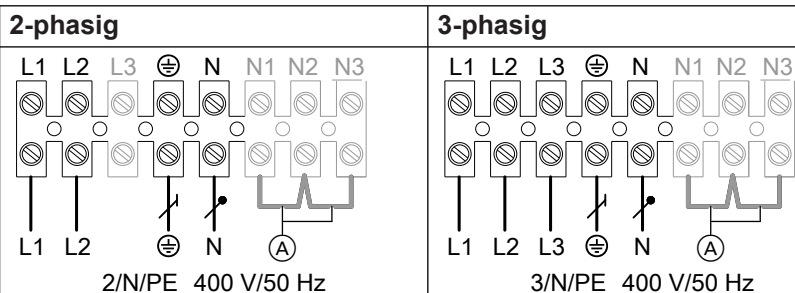
Niedertarif und EVU-Sperre einsetzbar

Leistungsbegrenzung bei Inbetriebnahme

3 kW	5 kW	8 kW
------	------	------

Netzanschluss Heizwasser-Durchlauferhitzer 400 V~

Netzanschluss



Brücken (A) an Klemmen N1 bis N3

Nicht entfernen!

Empfohlene Netzanschlussleitung

5 x 2,5 mm²

Max. Leitungslänge

25 m

Max. Absicherung

16 A

Tarif

Niedertarif und EVU-Sperre einsetzbar

Leistungsbegrenzung bei Inbetriebnahme

5 kW

Netzanschluss (Fortsetzung)

Außeneinheit: Netzanschluss Verdichter 230 V~/400 V~

⚠ Gefahr
Explosionsgefahr: Durch elektrische Bauteile können Funken entstehen, die austretendes Kältemittel entzünden können.
Vor dem Einstecken oder Trennen des Netzanschluss-Steckers die Anlage spannungsfrei schalten, z. B. an der separaten Sicherung oder einem Hauptschalter. Anlage auf Spannungsfreiheit prüfen.

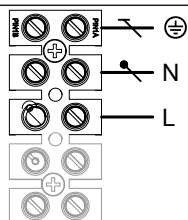
! Achtung
Falsche Phasenfolge kann zu Geräteschäden führen.
Den Netzanschluss des Verdichters 400 V~ **nur** in der angegebenen Phasenfolge (siehe Anschlussklemmen) mit **rechtsdrehendem** Drehfeld ausführen.

- Anschlussbereich Außeneinheit: Siehe Kapitel „Leitungsverlegung zum Anschlussbereich“.
- Netzanschlussleitung vor direkter Sonneneinstrahlung schützen.

Außeneinheit mit 1 Ventilator

Netzanschluss Verdichter

230 V~



1/N/PE 230 V/50 Hz

Empfohlene Netzanschlussleitung

3 x 2,5 mm²
Oder
3 x 4,0 mm²

Max. Leitungslänge

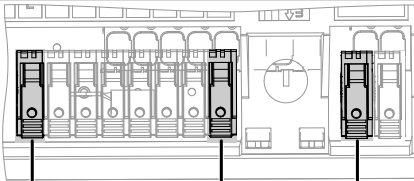
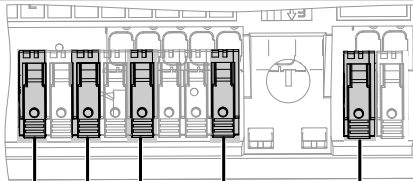
- Für 3 x 2,5 mm² 20 m
- Für 3 x 4,0 mm² 32 m

Max. Absicherung

16 A

Netzanschluss (Fortsetzung)

Außeneinheit mit 2 Ventilatoren

Netzanschluss Verdichter	230 V~	400 V~
	 <p>L1 N PE 1/N/PE 230 V/50 Hz</p>	 <p>L1 L2 L3 N PE 3/N/PE 400 V/50 Hz</p>

Empfohlene Netzanschlussleitung	3 x 2,5 mm ² Oder 3 x 4,0 mm ²	5 x 2,5 mm ²
Max. Leitungslänge abhängig von Netzanschlussleitung		
3 x 2,5 mm ²	20 m	—
3 x 4,0 mm ²	32 m	—
5 x 2,5 mm ²	—	30 m
Max. Absicherung	B25A	16 A

Netzversorgung mit EVU-Sperre: Ohne bauseitige Lasttrennung

Das EVU-Sperrsignal wird direkt im Anschlussbereich 230 V~/400 V~ der Inneneinheit angeschlossen, bei Wärmepumpenkaskaden nur an der Führungs-Wärmepumpe.

Elektrische Anschlüsse der Netzversorgung:

- Inneneinheit:
 - Siehe folgende Kapitel:
 - „Anschlussbereich 230 V~/400 V~“
 - „Inneneinheit: Netzanschluss Wärmepumpenregelung“
 - „Inneneinheit: Netzanschluss Heizwasser-Durchlauferhitzer“
- Außeneinheit:
 - Siehe Kapitel „Außeneinheit: Netzanschluss Verdichter“.

Hinweis

Technische Anschlussbedingungen des zuständigen Energieversorgungsunternehmens (EVU) beachten.

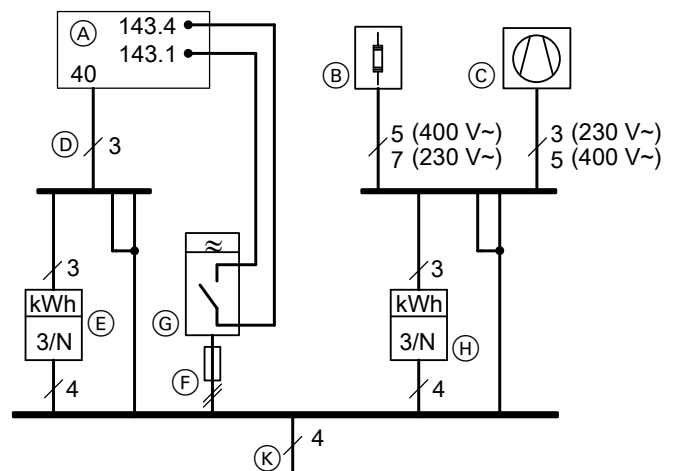


Abb. 70 Darstellung ohne Sicherungen und ohne FI-Schutzschalter

- (A) Anschlussbereich 230 V~/400 V~
- (B) Heizwasser-Durchlauferhitzer
- (C) Verdichter
- (D) Netzanschluss Wärmepumpenregelung
- (E) Hochtarifzähler
- (F) Vorsicherung Rundsteuer-Empfänger
- (G) Rundsteuer-Empfänger (Kontakt geöffnet: Sperre aktiv), Einspeisung: TNC-System
- (H) Niedertarifzähler
- (K) Einspeisung: TNC-System

Netzversorgung in Verbindung mit Eigenstromnutzung

Verfügbare Anschluss-Schemen bei Eigenstromnutzung durch das integrierte Energiemanagement und weiterführende Informationen: Siehe <https://link.viessmann.com/energymanagement>.



Abb. 71

Inneneinheit schließen



Gefahr

Fehlende Erdung von Komponenten der Anlage kann bei einem elektrischen Defekt zu gefährlichen Verletzungen durch elektrischen Strom und zur Beschädigung von Bauteilen führen.

- Vor dem Schließen der Inneneinheit alle Schutzleiterverbindungen wiederherstellen.
- Prüfen, ob Gerät und Rohrleitungen mit dem Potenzialausgleich des Gebäudes verbunden sind. Ggf. Verbindung herstellen.



Achtung

Nicht sorgfältig verschlossenes Gehäuse kann zu Kondenswasserschäden, Vibrationen und starker Geräuschentwicklung führen.

- Umlaufende Dichtung des Vorderblechs auf Beschädigung prüfen.
- Gerät fachgerecht verschließen.
- Bei den Rohr- und Schlauchdurchführungen auf richtigen Sitz der Wärmedämmung achten.

Inneneinheit: Vorderblech anbauen

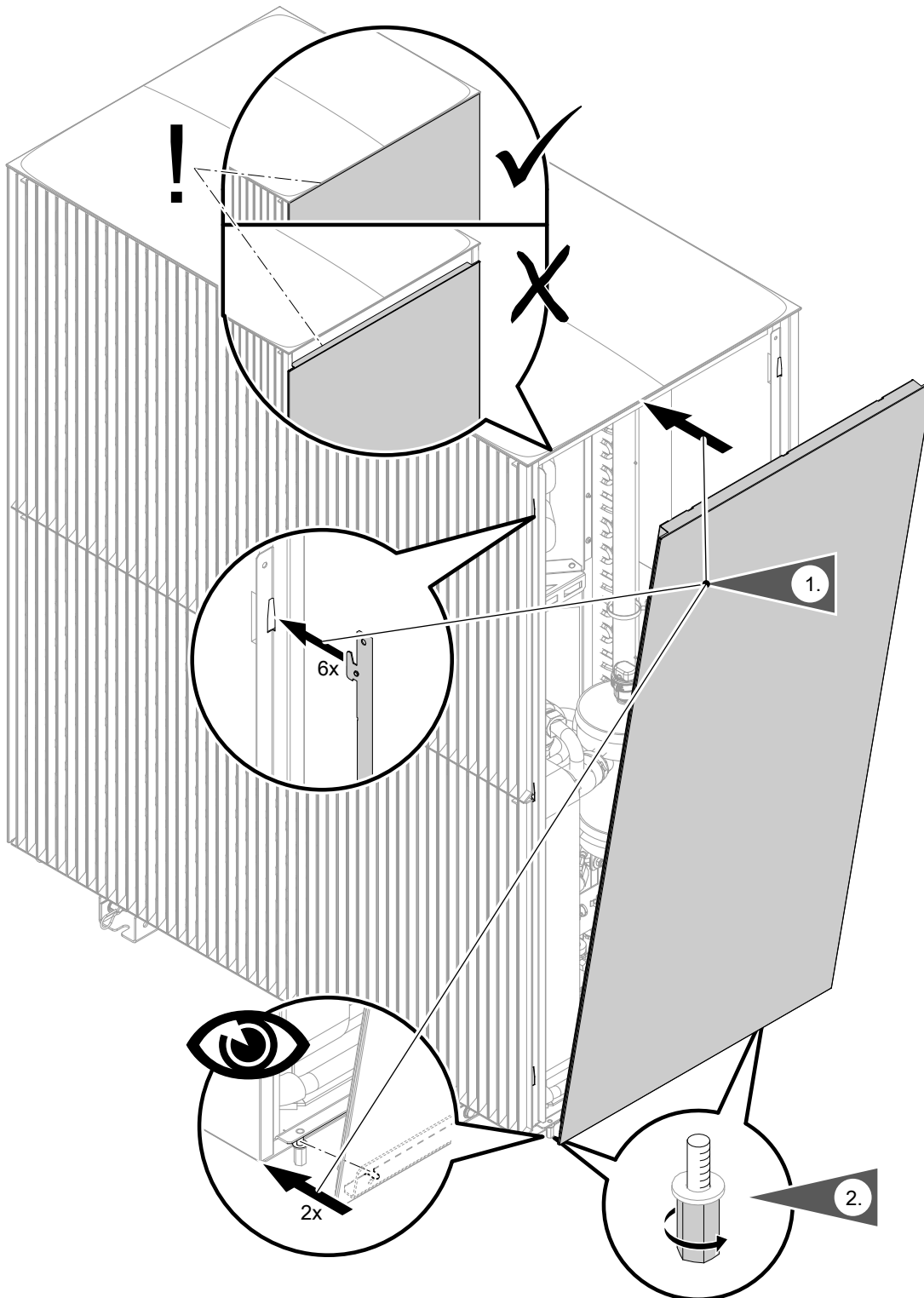
In umgekehrter Reihenfolge: Siehe Seite 45.

Außeneinheit schließen

Hinweis

Die folgenden Informationen zum Schließen der Außeneinheit gelten für Außeneinheiten mit 1 und 2 Ventilatoren. Beispielhaft ist die Außeneinheit mit 2 Ventilatoren dargestellt.

Außeneinheit schließen (Fortsetzung)



Montage

Abb. 72

2. Anzugsdrehmoment 1,5 +1,0 Nm



	Seite
<ul style="list-style-type: none"> • Arbeitsschritte für die Erstinbetriebnahme • Arbeitsschritte für die Inspektion • Arbeitsschritte für die Wartung 	
<ul style="list-style-type: none"> • 1. Protokolle erstellen..... 97 • 2. Nur Typen ...A16 bis A19: Transportsicherung Verdichter entfernen..... 97 • 3. Anlage in Betrieb nehmen..... 98 • 4. Anlage befüllen.....107 • 5. Anlagendruck herstellen..... 112 • 6. Anlage entlüften..... 113 • • • 7. Wärmepumpe öffnen..... 114 • • • 8. Ausdehnungsgefäß und Anlagendruck prüfen..... 114 • 9. Speicher-Wassererwärmer trinkwasserseitig füllen und entlüften..... 115 • • • 10. Anodenanschluss prüfen..... 115 • • • 11. Anodenschutzstrom mit Anoden-Prüfgerät messen..... 116 • • • 12. Magnesium-Schutzanode prüfen..... 116 • • • 13. Magnesium-Schutzanode austauschen..... 116 • • • 14. Gerät trinkwasserseitig entleeren..... 116 • • • 15. Alle heiz- und trinkwasserseitigen Anschlüsse auf Dichtheit prüfen..... 118 • 16. Transportsicherung Außeneinheit lösen..... 118 • • • 17. Kältekreis prüfen..... 118 • • • 18. Filter im Kugelhahn reinigen..... 121 • • • 19. Freien Lauf des Ventilators in der Außeneinheit prüfen..... 121 • • • 20. Wärmetauscher (Verdampfer) der Außeneinheit reinigen..... 122 • • • 21. Kondenswasserwanne und Kondenswasserablauf reinigen..... 123 • • • 22. Speicher-Wassererwärmer reinigen..... 124 • • • 23. Elektrische Anschlüsse der Inneneinheit auf festen Sitz prüfen..... 126 • • • 24. Elektrische Anschlüsse der Außeneinheit auf festen Sitz prüfen..... 127 • • • 25. Sicherheitstemperaturbegrenzer entriegeln..... 127 • 26. Max. Volumenstrom manuell einstellen..... 127 • • • 27. Wärmepumpe schließen..... 128 • • • 28. Wärmepumpe auf Geräusche prüfen..... 128 • • • 29. Heizkennlinie einstellen..... 128 • 30. Name für Heiz-/Kühlkreise einstellen..... 129 • 31. Kontaktdaten des Fachbetriebs eingeben..... 129 • 32. Einweisung des Anlagenbetreibers..... 129 	





Protokolle erstellen

Die bei der Erstinbetriebnahme ermittelten Messwerte in die Protokolle ab Seite 187 und in das Betriebs- handbuch (falls vorhanden) eintragen.

Betriebshandbuch für Kälteanlagen, Klimaanlage und Wärmepumpen:

Siehe www.vibooks.de.



Nur Typen ...A16 bis A19: Transportsicherung Verdichter entfernen



Gefahr

Betrieb der Außeneinheit mit Transportsicherung Verdichter kann zu Schäden in der Außeneinheit führen.

Die Transportsicherung Verdichter **vor** Inbetrieb- nahme entfernen **und** entsorgen.



Gefahr

Bei Wiederverwendung der Transportsicherung Verdichter besteht Explosionsgefahr durch man- gelhaften elektrostatischen Schutz.

Die Transportsicherung Verdichter **vor** Inbetrieb- nahme entfernen **und** entsorgen.

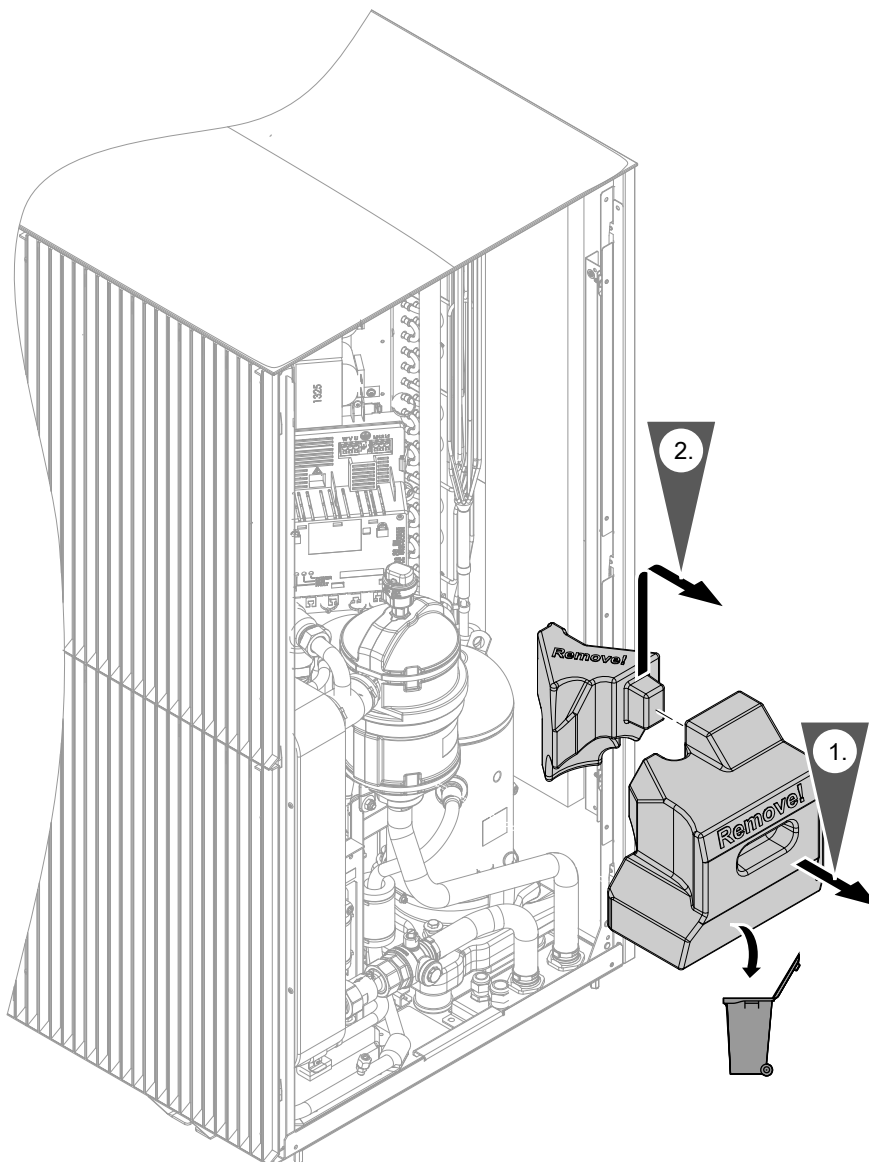


Abb. 73



Voraussetzungen für die Inbetriebnahme


! Achtung
Inbetriebnahme direkt nach der Aufstellung der Außeneinheit kann zu Geräteschäden führen. Zwischen Aufstellung der Außeneinheit und Inbetriebnahme der Wärmepumpe müssen mindestens **30 min** liegen.

- Alle hydraulischen Leitungen sind an der Wärmepumpe angeschlossen und auf Dichtheit geprüft.
- Innen- und Außeneinheit sind hydraulisch miteinander verbunden.
Bei Modernisierung:
 - Anlage ist gründlich gespült.
 - Zwischen Innen- und Außeneinheit ist in den Rücklauf zur Außeneinheit ein Heizwasserfilter montiert (Zubehör).

- Die Anlage ist noch **nicht** mit Heizwasser befüllt.
- Alle elektrischen Komponenten der Anlage sind angeschlossen.
- Alle CAN-BUS-Verbindungen sind hergestellt:
Interner CAN-BUS: Siehe „CAN-BUS-Kommunikationsleitung Innen-/Außeneinheit anschließen“.
Externer CAN-BUS für Systemverbund: Siehe „Verbindung mit weiteren Viessmann Geräten über CAN-BUS“.
- Die Inneneinheit, der Heizwasser-Durchlauferhitzer und die Außeneinheit sind an das Stromnetz angeschlossen.
- Nur Typen ...A16 bis ...A19: Transportsicherung Verdichter ist entfernt

Zugangsdaten für den Access Point

Für die Inbetriebnahme über ViGuide App wird eine WLAN-Verbindung über den Access Point der Wärmepumpe hergestellt.

Die für den Verbindungsaufbau erforderlichen Zugangsdaten sind werkseitig in 3-facher Ausführung als Aufkleber auf der Vorderseite der Bedieneinheit angebracht. Der Zugangscode ist mit  gekennzeichnet.

Diese 3 Aufkleber ablösen. Aufkleber an folgenden Stellen anbringen:

- Für die Inbetriebnahme einen Aufkleber an der markierten Stelle auf das Typenschild kleben.
- Für spätere Verwendung einen Aufkleber hier aufkleben:



Abb. 74

- Einen Aufkleber in das dafür vorgesehene Feld in der Bedienungsanleitung einkleben.

Einschaltreihenfolge Innen-/Außeneinheit

Falls diese Einschaltreihenfolge nicht eingehalten wird, werden Kommunikationsfehler angezeigt und die Anlage geht nicht in Betrieb.

1. Netzspannung an der Hauptsicherung einschalten.



Anlage in Betrieb nehmen (Fortsetzung)

- Spannungsversorgung der Inneneinheit einschalten. Solange warten bis an der Bedieneinheit HMI die Grundanzeige angezeigt wird.



Achtung

- Durch Frost können Schäden an der Wärmepumpe und an der Anlage entstehen. Spannungsversorgung und Netzschalter an der Inneneinheit dauernd eingeschaltet lassen. Spannungsversorgung und Netzschalter nur für kurze Zeit ausschalten, z. B. für Arbeiten an der Wärmepumpe.

Anlauf der Wärmepumpe bei Außentemperaturen unter -10 °C

Aus technischen Gründen verzögert sich der Anlauf der Wärmepumpe in folgenden Fällen um mehrere Minuten:

- Bei der Erstinbetriebnahme
- Nach langen Stillstandzeiten

- Spannungsversorgung der Außeneinheit einschalten.

Wärmepumpe als Einzelgerät in Betrieb nehmen

Die Inbetriebnahme der Wärmepumpe als Einzelgerät erfolgt über den Inbetriebnahme-Assistenten. Der Inbetriebnahme-Assistent kann entweder über die Bedieneinheit HMI oder über ViGuide App aufgerufen werden.

1. Wärmepumpe einschalten:

Unbedingt die Einschaltreihenfolge beachten: Siehe Kapitel „Einschaltreihenfolge Innen-/Außeneinheit“.

2. Inbetriebnahme starten:

Inbetriebnahme an der Wärmepumpe über den Inbetriebnahme-Assistenten starten:

- Falls die Wärmepumpe noch nicht eingeschaltet war, startet der Inbetriebnahme-Assistent automatisch.
- Falls die Wärmepumpe schon eingeschaltet war: Siehe Kapitel „Inbetriebnahme-Assistenten nachträglich aufrufen“.
- Für Inbetriebnahme über die Bedieneinheit HMI: „**Mit Bedienteil (HMI)**“ wählen. Oder
- Für die Inbetriebnahme über ViGuide App: „**Inbetriebnahme mit Softwaretool**“ wählen. Die Wärmepumpe schaltet automatisch den Access Point ein. Über den Access Point wird eine direkte WLAN-Verbindung zu einem mobilen Endgerät hergestellt. Diese WLAN-Verbindung ist unabhängig vom häuslichen WLAN.

3. Anlage in Betrieb nehmen und einrichten:

- Bei Inbetriebnahme über die Bedieneinheit HMI: Siehe Kapitel „Inbetriebnahme-Assistent“. Oder
- Bei Inbetriebnahme über ViGuide App: ViGuide App auf dem mobilen Endgerät starten. Den Anweisungen folgen.
 - QR-Code des Aufklebers scannen. Oder
 - Namen des Access Points „Viessmann-xxxx“ und das Passwort („WPA2“) eingeben. Alle erforderlichen Einstellungen in der ViGuide App vornehmen.

Hinweis

Je nach Typ des Wärmeerzeugers, des angeschlossenen Zubehörs und abhängig von weiteren Einstellungen erscheinen nicht alle Menüpunkte.

4. Weitere Einstellungen über ViCare App:

Für Einstellungen über die ViCare App ist eine Internetverbindung der Wärmepumpe zum Viessmann Server erforderlich. Diese Internetverbindung wird über das häusliche WLAN hergestellt. Internetverbindung einrichten:



Bedienungsanleitung



Wärmepumpe im Systemverbund in Betrieb nehmen

Die Inbetriebnahme aller Viessmann Geräte mit One Base im Systemverbund erfolgt mit ViGuide App über den Access Point der Wärmepumpe (Hauptgerät).

Hinweis

ViGuide App für Inbetriebnahme und Service ist für iOS- und Android-Geräte verfügbar.



1. Falls eines oder mehrere der weiteren Viessmann Geräte schon als Einzelgerät in Betrieb waren, an diesen Viessmann Geräten **zuerst** den Auslieferungszustand wiederherstellen.



Montage- und Serviceanleitung des weiteren Viessmann Geräts

2. Viessmann Geräte einschalten:

- Alle Viessmann Geräte im Systemverbund einschalten.
- Bei der Wärmepumpe **unbedingt** die Einschaltreihenfolge beachten: Siehe Kapitel „Einschaltreihenfolge Innen-/Außeneinheit“.

3. Inbetriebnahme an der Wärmepumpe (Hauptgerät) starten:

Inbetriebnahme an der Wärmepumpe über den Inbetriebnahme-Assistenten starten:

- Falls die Wärmepumpe noch nicht eingeschaltet war, startet der Inbetriebnahme-Assistent automatisch.
- Falls die Wärmepumpe schon eingeschaltet war: Siehe Kapitel „Inbetriebnahme-Assistenten nachträglich aufrufen“.

„Inbetriebnahme mit Softwaretool“ wählen:

- Die Wärmepumpe schaltet automatisch den Access Point ein. Über den Access Point wird eine direkte WLAN-Verbindung zu einem mobilen Endgerät hergestellt. Diese WLAN-Verbindung ist unabhängig vom häuslichen WLAN.
- Die angeschlossenen weiteren Viessmann Geräte erkennen die Verbindung zur Wärmepumpe (Hauptgerät). Einige Viessmann Geräte zeigen die erfolgreiche Verbindung auf der Bedieneinheit HMI an.

4. Systemverbund in Betrieb nehmen und einrichten:

ViGuide App auf dem mobilen Endgerät starten. Den Anweisungen folgen.

- QR-Code des Aufklebers scannen. Oder
- Namen des Access Points „Viessmann-xxxx“ und das Passwort („WPA2“) eingeben.

Die Inbetriebnahme aller Viessmann Geräte über den Access Point der Wärmepumpe mit ViGuide App durchführen.

Alle erforderlichen Einstellungen in der ViGuide App vornehmen.

5. Weitere Einstellungen über ViCare App:

Für Einstellungen über die ViCare App ist eine Internetverbindung der Wärmepumpe zum Viessmann Server erforderlich. Diese Internetverbindung wird über das häusliche WLAN hergestellt. Internetverbindung einrichten:



Bedienungsanleitung

Internetverbindung einrichten

Für Wartung und Service über ViGuide sowie für die Bedienung über die ViCare App ist eine Internetverbindung der Wärmepumpe zum Viessmann Server erforderlich.



Internetverbindung einrichten:
Bedienungsanleitung



Inbetriebnahme-Assistenten nachträglich aufrufen

Falls die Erstinbetriebnahme später fortgeführt werden soll, kann der Inbetriebnahme-Assistent jederzeit wieder gestartet werden.

Auf folgende Schaltflächen tippen:

1.

2. „Service“

3. Passwort „viservice“ eingeben.

4. Mit bestätigen.

5. „Inbetriebnahme“

Inbetriebnahme-Assistent

Ablauf	Erläuterungen und Verweise
Inbetriebnahme	
Sprache	Gewünschte Menüsprache für die Bedieneinheit wählen.
Mittel der Inbetriebnahme <ul style="list-style-type: none"> ▪ Mit Bedienteil (HMI) ▪ Inbetriebnahme mit Software-Tool 	Die Inbetriebnahme wird mit der Bedieneinheit fortgesetzt. Der Access Point der Wärmepumpe wird automatisch eingeschaltet. Für die weiteren Inbetriebnahmeschritte den Anweisungen in ViGuide folgen.
Demobetrieb	Im Demobetrieb werden Sensorwerte und hydraulische Einstellungen simuliert. Der aktivierte Demobetrieb kann im Service-Menü beendet werden. Bei Rückkehr in den Regelbetrieb erfolgt ein Neustart.
Information	Angezeigte Information zum „Service Link“ und Datenschutzinformation bestätigen.
Sprache	Gewünschte Menüsprache für die Bedieneinheit wählen.
Land	Land des Aufstellorts wählen.
Datum und Uhrzeit	Datum und Uhrzeit einstellen.
Maßeinheiten	Einheitensystem wählen.
Geländehöhe	Geographische Höhe des Montageorts einstellen.
Aufstellbedingungen Außeneinheit <ul style="list-style-type: none"> ▪ Ja, Aufstellbedingungen sind eingehalten ▪ Nein, die Installationsbedingungen sind nicht erfüllt. 	Aufstellbedingungen der Außeneinheit: Siehe Montagehinweise auf Seite 28. Inbetriebnahme mit Außeneinheit fortsetzen. Anlage ohne Außeneinheit in Betrieb nehmen, z. B. zur Estrichrocknung: <ul style="list-style-type: none"> ▪ Raumbeheizung über den integrierten Heizwasser-Durchlauferhitzer oder über den externen Wärmeerzeuger, falls vorhanden ▪ Keine Raumkühlung ▪ Trinkwassererwärmung immer über den Heizwasser-Durchlauferhitzer





Ablauf	Erläuterungen und Verweise
Installation Kältekreis <ul style="list-style-type: none"> ▪ Ja, Außeneinheit freigeben ▪ Nein, weiter mit deaktivierter Außeneinheit. 	Außeneinheit ist gemäß dieser Montage- und Serviceanleitung installiert und betriebsbereit: Inbetriebnahme fortsetzen. Außeneinheit nicht betriebsbereit: <ul style="list-style-type: none"> ▪ Raumbeheizung über den integrierten Heizwasser-Durchlauferhitzer oder über den externen Wärmeerzeuger, falls vorhanden ▪ Keine Raumkühlung ▪ Trinkwassererwärmung immer über den Heizwasser-Durchlauferhitzer
Sicherheitshinweis	Der Sicherheitshinweis muss bestätigt werden, damit die Inbetriebnahme fortgesetzt wird.

Anlagenschema	
Hydraulische Weiche/ Pufferspeicher <ul style="list-style-type: none"> ▪ Nicht vorhanden ▪ Pufferspeicher nur Heizung ▪ Pufferspeicher mit Heizung und Kühlung 	Nur bei Inneneinheiten mit 1 integrierten Heiz-/Kühlkreis: Konfigurierung gemäß der Anlagenausstattung (in Verbindung mit externem Pufferspeicher) Anlage mit Heizwasser-Pufferspeicher mit 1 Puffertemperatursensor Anlage mit Heiz-/Kühlwasser-Pufferspeicher mit 1 Puffertemperatursensor
Heiz-/Kühlkreis 1 bis Heiz-/Kühlkreis 4 <ul style="list-style-type: none"> ▪ Funktion ▪ Betriebsweise ▪ Typ 	Konfigurierung der Heiz-/Kühlkreise Hinweis <i>Bei den Typen ...2C können nur 2 Heiz-/Kühlkreise konfiguriert werden.</i> <ul style="list-style-type: none"> ▪ Nicht vorhanden ▪ Heiz-/Kühlkreis ohne Mischer ▪ Heiz-/Kühlkreis mit Mischer (nicht für Heiz-/Kühlkreis 1) ▪ Nur Heizen ▪ Nur Kühlen Ein externer Pufferspeicher (falls vorhanden) muss auf „Heizung und Kühlung“ konfiguriert sein. ▪ Heizen und Kühlen Ein externer Pufferspeicher (falls vorhanden) muss auf „Heizung und Kühlung“ konfiguriert sein. Art der Energieverteilung, z. B. Radiatoren, Fußbodenheizung
Warmwasser <ul style="list-style-type: none"> ▪ Nicht vorhanden ▪ Speicher mit einem Sensor ▪ Speicher mit einem Sensor und Zirkulationspumpe 	Anlagenkomponenten zur Trinkwassererwärmung Anlage ohne Trinkwassererwärmung Speicher-Wassererwärmer mit 1 Speichertemperatursensor Speicher-Wassererwärmer mit 1 Speichertemperatursensor und Zirkulationspumpe
Externer Wärmeerzeuger <ul style="list-style-type: none"> ▪ Funktion nicht vorhanden ▪ Heizen ohne Pumpe ▪ Heizen mit Pumpe 	In Verbindung mit dem Erweiterungssatz EM-HB1 (Zubehör): Konfigurierung des externen Wärmeerzeugers Anlage ohne externen Wärmeerzeuger Für externe Wärmeerzeuger ohne integrierte Umwälzpumpe Für externe Wärmeerzeuger mit integrierter Umwälzpumpe



Anlage in Betrieb nehmen (Fortsetzung)

Ablauf	Erläuterungen und Verweise
Befüllassistent	
Anlagendruck <ul style="list-style-type: none"> ▪ Sollwert ▪ Bereich 	Werte für Anlagendruck einstellen. Sollwert des heizwasserseitigen Anlagendrucks in bar Toleranzbereich des Anlagendrucks in bar: Falls dieser Wert für eine bestimmte Dauer um mehr als den angegebenen Bereich abweicht, erscheint Warnmeldung A.11.
Befüllung <ul style="list-style-type: none"> ▪ Befüllung Heiz-/Kühlkreis 2 ▪ Befüllung Warmwasser ▪ Befüllung Abtaupuffer ▪ Befüllung Heiz-/Kühlkreis 1 ▪ Anlagendruck herstellen 	Anlage mit Heizwasser befüllen. Siehe Kapitel „Heiz-/Kühlkreis 2 befüllen“ auf Seite 109. Siehe Kapitel „Übrige Verbraucherkreise befüllen“ auf Seite 109. Siehe Kapitel „Anlagendruck herstellen“ auf Seite 112.
Entlüftung	Anlage wird über den Schnellentlüfter in der Außeneinheit entlüftet: Siehe Kapitel „Anlage entlüften“ auf Seite 113. Hinweis <i>Falls die Außeneinheit noch nicht angeschlossen ist, die beiden Anschlüsse für Vorlauf und Rücklauf Außeneinheit an der Inneneinheit bauseits miteinander verbinden. In diese hydraulische Verbindung ein Entlüftungsventil einbauen und darüber entlüften: Siehe Seite 59.</i> Hinweis <i>Der Entlüftungsvorgang kann bis zu 20 min dauern.</i>
Erweiterungen	
EVU-Sperre und Smart-Grid <ul style="list-style-type: none"> ▪ Funktion nicht verfügbar ▪ EVU-Sperre ▪ Smart Grid 	Aktivieren von EVU-Sperre oder Smart Grid: Anschluss der potenzialfreien Kontakte des Energieversorgungsunternehmens (Anschlüsse 143.4 und 143.5 an der unteren Leiterplatte): Siehe Seite 72. Weder EVU-Sperre noch Smart Grid sind angeschlossen. Potenzialfreier Kontakt für EVU-Sperre ist angeschlossen (Anschluss 143.4 an der unteren Leiterplatte): Siehe Seite 72. Potenzialfreie Kontakte für Smart Grid sind angeschlossen (Anschlüsse 143.4 und 143.5 an der unteren Leiterplatte): Siehe Seite 72.





Ablauf	Erläuterungen und Verweise
<p>Externer Wärmeerzeuger Betriebsart externer Wärmeerzeuger</p>	<ul style="list-style-type: none"> ▪ Nicht aktiv Externer Wärmeerzeuger kann nicht angefordert werden. ▪ Nur Heizen Raumbeheizung über den externen Wärmeerzeuger, keine Raumkühlung <p>Hinweis <i>Trinkwassererwärmung erfolgt immer über den integrierten Heizwasser-Durchlauferhitzer.</i></p>
<p>Betriebsweise</p>	<ul style="list-style-type: none"> ▪ Monovalent Wärmeerzeugung nur über die Wärmepumpe ▪ Bivalent parallele Beide Wärmeerzeuger (Wärmepumpe und externer Wärmeerzeuger) können parallel angefordert werden. ▪ Bivalent alternativ Beide Wärmeerzeuger (Wärmepumpe und externer Wärmeerzeuger) können angefordert werden, sind aber nie gleichzeitig in Betrieb. <p>Hinweis <i>Trinkwassererwärmung erfolgt immer über den integrierten Heizwasser-Durchlauferhitzer.</i></p>
<p>Bivalenter Punkt</p>	<p>Bivalenztemperatur: Temperaturgrenze zwischen reinem Wärmepumpenbetrieb und parallelem Betrieb Wärmepumpe und externer Wärmeerzeuger</p>
<p>Alternativer Punkt</p>	<p>Temperaturgrenze Alternativbetrieb: Temperaturgrenze zwischen Betrieb mit Wärmepumpe und Betrieb mit externem Wärmeerzeuger</p> <p>Hinweis <i>Trinkwassererwärmung erfolgt immer über den integrierten Heizwasser-Durchlauferhitzer.</i></p>
<p>Regelungsmodi</p>	<p>Einstellen der Regelstrategie:</p> <ul style="list-style-type: none"> ▪ Konstante Temperaturgrenzen ▪ Ökonomische Regelstrategie für minimale Betriebskosten ▪ Ökologische Regelstrategie für minimale CO₂-Emissionen
<p>Temperatur-Offset externer Wärmeerzeuger</p>	<p>Offset für Kesseltemperatursensor: Zur Anhebung des Vorlauftemperatur-Sollwerts, um eine geringfügig zu niedrige Vorlauftemperatur durch den Mischer auszugleichen.</p>

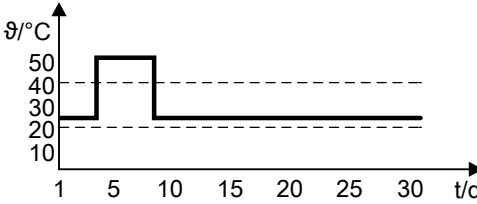
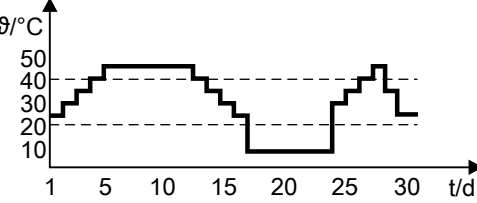
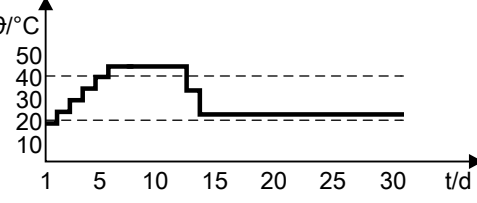
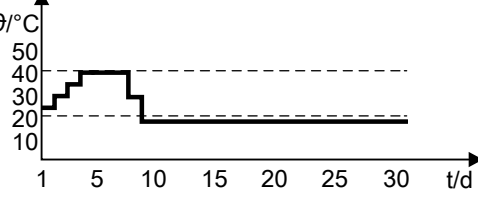




Anlage in Betrieb nehmen (Fortsetzung)

Ablauf	Erläuterungen und Verweise
<p>Elektrische Zusatzheizung</p> <ul style="list-style-type: none"> ▪ Funktion nicht verfügbar ▪ Nur Heizen ▪ Nur Warmwasser ▪ Heizen und Warmwasser ▪ Maximale Leistung elektrische Zusatzheizung 	<p>Freigabe des integrierten Heizwasser-Durchlauferhitzers</p> <p>Heizwasser-Durchlauferhitzer ist für Raumbeheizung und Trinkwassererwärmung nicht freigegeben: Heizwasser-Durchlauferhitzer wird nur zum Frostschutz der Wärmepumpe und der Anlage eingeschaltet.</p> <p>Heizwasser-Durchlauferhitzer wird nur zur Raumbeheizung eingeschaltet, z. B. falls die Leistung der Wärmepumpe nicht ausreicht.</p> <p>Hinweis <i>In Verbindung mit externem Wärmeerzeuger erfolgt die Raumbeheizung immer über den externen Wärmeerzeuger.</i></p> <p>Heizwasser-Durchlauferhitzer wird nur zur Trinkwassernacherwärmung eingeschaltet, z. B. falls der eingestellte Trinkwassertemperatur-Sollwert mit der Wärmepumpe allein nicht erreicht wird.</p> <p>Heizwasser-Durchlauferhitzer wird zur Raumbeheizung und zur Trinkwassernacherwärmung eingeschaltet, z. B. falls die Leistung der Wärmepumpe nicht ausreicht.</p> <p>Hinweis <i>In Verbindung mit externem Wärmeerzeuger erfolgt die Raumbeheizung immer über den externen Wärmeerzeuger.</i></p> <p>Leistungsbegrenzung für den Heizwasser-Durchlauferhitzer Abhängig vom Netzanschluss des Heizwasser-Durchlauferhitzers muss die max. Leistung begrenzt werden:</p> <p>Max. Leistung bei Netzanschluss 230 V~</p> <ul style="list-style-type: none"> ▪ 1-phasig: 3 kW ▪ 2-phasig: 5 kW ▪ 3-phasig: 8 kW <p>Max. Leistung bei Netzanschluss 400 V~</p> <ul style="list-style-type: none"> ▪ 2-phasig: 5 kW ▪ 3-phasig: 8 kW
<p>Digitaleingang 1</p> <ul style="list-style-type: none"> ▪ Keine Funktion ▪ Externe Anforderung Zirkulationspumpe ▪ Externes Sperren ▪ Heiz-/Kühlkreis 1 sperren 	<p>Funktion des an Anschluss 143.2 an der unteren Leiterplatte angeschlossenen potenzialfreien Kontakts</p> <p>Kein potenzialfreier Kontakt angeschlossen</p> <p>Falls der angeschlossene Taster gedrückt wird, läuft die Zirkulationspumpe für 5 min.</p> <p>Kältekreis und Heizwasser-Durchlauferhitzer werden gesperrt.</p> <p>Falls der Temperaturwächter als Maximaltemperaturbegrenzung für Fußbodenheizkreis 1 auslöst, wird die Raumbeheizung für diesen Heiz-/Kühlkreis ausgeschaltet.</p>
<p>Digitaleingang 2</p> <ul style="list-style-type: none"> ▪ Keine Funktion ▪ Störmeldeeingang ▪ Heiz-/Kühlkreis 2 sperren 	<p>Funktion des an Anschluss 143.3 an der unteren Leiterplatte angeschlossenen potenzialfreien Kontakts</p> <p>Kein potenzialfreier Kontakt angeschlossen</p> <p>Störungsmeldung externes Gerät, z. B. externer Wärmeerzeuger</p> <p>Falls der Temperaturwächter als Maximaltemperaturbegrenzung für Fußbodenheizkreis 2 auslöst, wird die Raumbeheizung für diesen Heiz-/Kühlkreis ausgeschaltet.</p>



Ablauf	Erläuterungen und Verweise
Systemkonfiguration	
<p>Geräuschreduzierter Betrieb</p> <ul style="list-style-type: none"> ▪ Funktion ▪ Zeitprogramm ▪ Einstellbar durch Anlagenbetreiber 	<p>Geräuschreduzierter Betrieb der Außeneinheit: Während des geräuschreduzierten Betriebs werden Verdichter und Ventilator mit reduzierter Drehzahl betrieben. Geräuschreduzierten Betrieb freigeben/nicht freigeben.</p> <p>Zeitprogramm einstellen für geräuschreduzierten Betrieb: Siehe Bedienungsanleitung.</p> <p>Freigabe, ob das Zeitprogramm für den geräuschreduzierten Betrieb durch den Anlagenbetreiber eingestellt werden kann.</p>
<p>Estrichrocknung</p> <ul style="list-style-type: none"> ▪ Nicht aktiv ▪ Profil A ▪ Profil B ▪ Profil C ▪ Profil D 	<p>Falls ein Profil gewählt wird, beginnt die Estrichrocknung nach dem Beenden des Inbetriebnahme-Assistenten mit dem jeweiligen Temperatur-Zeit-Profil.</p> <p>Estrichrocknung wird nicht eingeschaltet.</p> <p>Temperatur-Zeit-Profil 1 (nach EN 1264-4)</p>  <p>Temperatur-Zeit-Profil 2 (nach ZV Parkett- und Fußbodentechnik)</p>  <p>Temperatur-Zeit-Profil 3 (nach ÖNORM)</p>  <p>Temperatur-Zeit-Profil 4</p> 



Anlage in Betrieb nehmen (Fortsetzung)

Ablauf	Erläuterungen und Verweise
<ul style="list-style-type: none"> ▪ Profil E 	Temperatur-Zeit-Profil 5
<ul style="list-style-type: none"> ▪ Profil F 	Temperatur-Zeit-Profil 6
Inbetriebnahme beenden	<ul style="list-style-type: none"> ▪ Mit ✓ startet die Anlage neu. ▪ Mit ✗ zurück zur Systemkonfiguration

Funk-Fernbedienung montieren und verbinden (Zubehör)



Montage- und Serviceanleitung Funk-Fernbedienung

Hinweis

Die Inbetriebnahme der Funk-Fernbedienung erfolgt über ViGuide App.

Das Viessmann Gerät (z. B. Wärmeerzeuger oder Lüftungsgerät) wird über Low-Power-Funk mit der Funk-Fernbedienung verbunden.



Anlage befüllen

Das Befüllen der Anlage erfolgt menügeführt mit dem Inbetriebnahme-Assistenten.



Achtung

Das Füllen und Entlüften der Anlage mit gelöster Transportsicherung kann zu Schäden in der Außeneinheit führen.

Vor dem Füllen und Entlüften der Anlage prüfen, ob die Transportsicherung verriegelt ist: Siehe Seite 53.

Füll- und Ergänzungswasser

Kein Frostschutzmittel (z. B. Wasser-Glykolgemisch) im Heizwasser verwenden.



Achtung

Ungeeignetes Füll- und Ergänzungswasser fördert Ablagerungen und Korrosionsbildung. Dadurch können sich die Leistungswerte der Wärmepumpe vermindern oder Schäden an der Anlage entstehen, insbesondere am eingebauten Heizwasser-Durchlauferhitzer.

- Heizungsanlage vor dem Füllen gründlich spülen.
- Ausschließlich Wasser mit Trinkwasserqualität einfüllen.
- Ausschließlich enthärtetes Füll- und Ergänzungswasser nach VDI 2035 verwenden.



Dieser Wärmeerzeuger stellt Anforderungen an das Füll- und Heizwasser gemäß:

- Informationsblatt-Nr. 8 des BDH und ZVSHK „Vermeidung von Betriebsstörungen und Schäden durch Steinbildung in Warmwasserheizungsanlagen“
- VDI 2035 „Vermeidung von Schäden in Warmwasser-Heizungsanlagen“

Gemäß DIN EN 1717 mit DIN 1988-100 muss das Heizwasser als Wärmeträgermedium zur Trinkwassererwärmung die Flüssigkeitskategorie ≤ 3 erfüllen. Falls als Heizwasser Wasser in Trinkwasserqualität benutzt wird, ist diese Anforderung erfüllt. Zum Beispiel beim Einsatz von Additiven ist die Kategorie des behandelten Heizwassers vom Hersteller der Additive anzugeben.

Weitere Informationen zum Füll- und Ergänzungswasser: Siehe Planungsanleitung „Grundlagen für Wärmepumpen“.

Wir empfehlen, die gesamte Anlage zuerst mit Wasser in Trinkwasserqualität zu befüllen.

Das Heizwasser mit einer der folgenden Möglichkeiten aufbereiten:

- Direktbefüllung über Entkalkungsanlage unter Einhaltung des Mindestvolumenstroms
- Füllen mit einer Spülpumpe und aufbereitetem Wasser
- Füllen im Umlaufverfahren zwischen Vorlauf und Rücklauf

Hinweis

Bei Inneneinheiten mit 2 integrierten Heiz-/Kühlkreisen wird im 1. Schritt der Heiz-/Kühlkreis 2 befüllt. Anschließend wird die übrige Anlage einschließlich der Außeneinheit menügeführt befüllt. Hierfür schaltet das 4/3-Wege-Ventil nacheinander zwischen den jeweiligen Leitungen für den Heiz-/Kühlkreis 1, Trinkwassererwärmung, Abtaupuffer usw. um.



Heiz-/Kühlkreis 2 befüllen

Hinweis

Nur für Inneneinheiten mit 2 integrierten Heiz-/Kühlkreisen

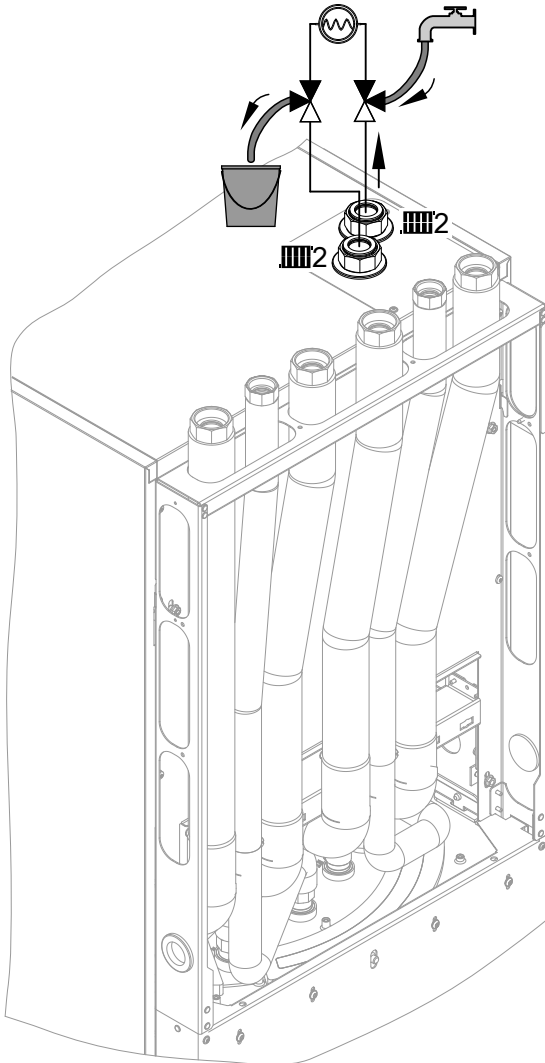


Abb. 75

1. Befüllfunktion im Inbetriebnahme-Assistenten aufrufen.
2. Befüllschlauch am 3-Wege-Kugelhahn Vorlauf Heiz-/Kühlkreis 2 anschließen.
3. Ablaufschlauch am 3-Wege-Kugelhahn Rücklauf Heiz-/Kühlkreis 2 anschließen. Schlauch in geeignetes Gefäß oder Abwasseranschluss führen.
4. 3-Wege-Kugelhähne im Vor- und Rücklauf Heiz-/Kühlkreis 2 gemäß Abb. 75 öffnen. Heizwasser über den Befüllschlauch einströmen lassen.

Erforderlicher Volumenstrom für die Befüllung mit Heizwasser:

- Min. 600 l/h
- Max. 1500 l/h

Fülldruck: 0,3 bis 0,5 bar (30 bis 50 kPa) höher als der Vordruck des Ausdehnungsgefäßes

Werkseitiger Vordruck des Ausdehnungsgefäßes: 0,75 bar (0,075 MPa) bis 0,95 bar (0,095 MPa)

5. Befüllvorgang im Inbetriebnahme-Assistenten starten.
6. Sobald keine Luftblasen mehr aus dem Ablaufschlauch austreten, mit ✓ die Befüllung beenden. Der Inbetriebnahme-Assistent wechselt zum Befüllen der übrigen Verbraucherkreise.
7. Beide 3-Wege-Kugelhähne schließen.
8. Befüll- und Ablaufschlauch abziehen.



Übrige Verbraucherkreise befüllen

Trinkwasserkreis („**Befüllung Warmwasser**“), integrierter Pufferspeicher („**Befüllung Abtaupuffer**“) und Heiz-/Kühlkreis 1 („**Befüllung Heiz-/Kühlkreis 1**“) werden nacheinander befüllt.

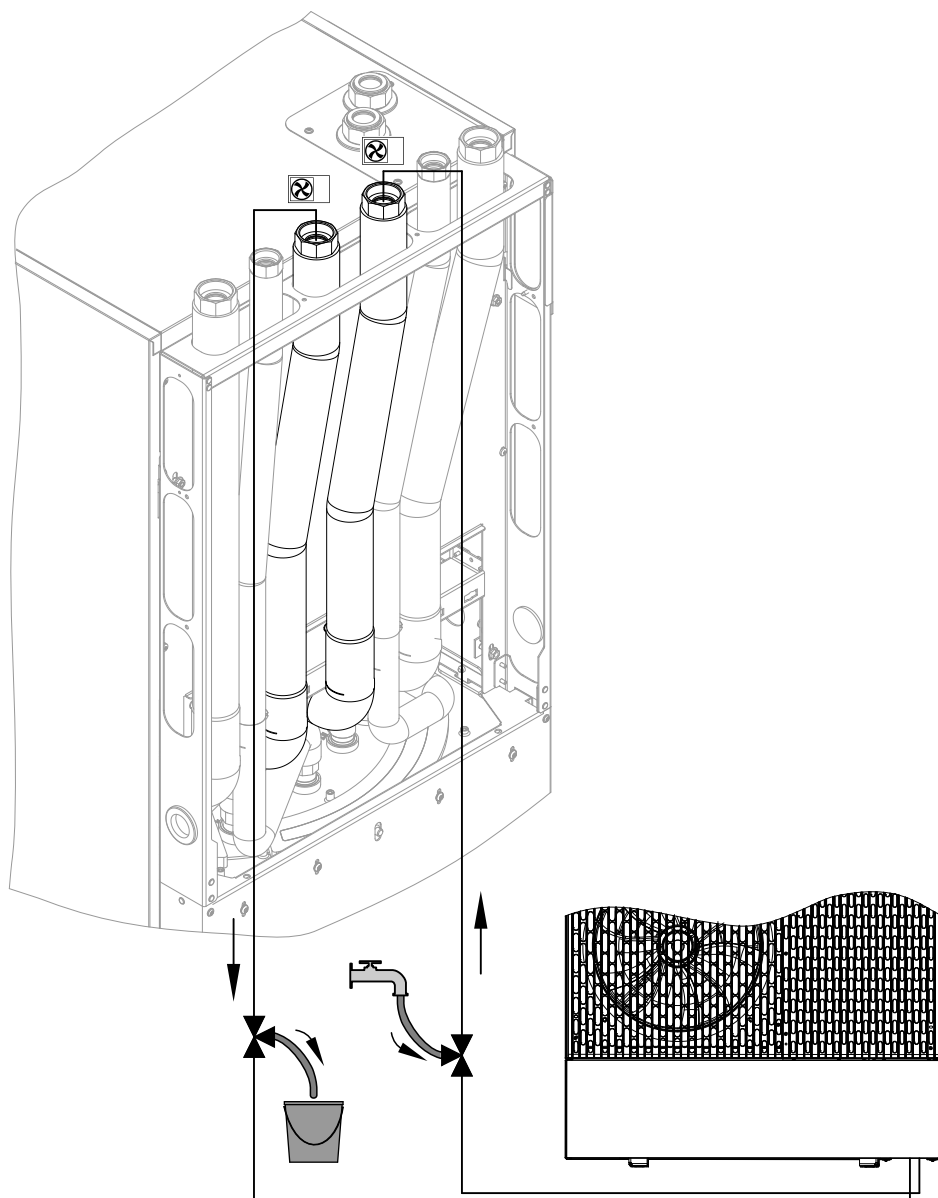


Abb. 76

Befüllen der übrigen Verbraucherkreise starten:

- Bei einer Inneneinheit mit 1 integrierten Heiz-/Kühlkreis startet die Befüllung automatisch, nachdem der „**Befüllassistent**“ im Inbetriebnahme-Assistenten aufgerufen wurde.
- Bei einer Inneneinheit mit 2 integrierten Heiz-/Kühlkreisen startet die Befüllung automatisch, nachdem die Befüllung des integrierten Heiz-/Kühlkreises 2 abgeschlossen ist.

1. Befüllschlauch am 3-Wege-Kugelhahn Vorlauf Außeneinheit (Heizwassereintritt Inneneinheit) anschließen.

2. Ablaufschlauch am 3-Wege-Kugelhahn Rücklauf Außeneinheit (Heizwasseraustritt Inneneinheit) anschließen. Schlauch in geeignetes Gefäß oder Abwasseranschluss führen.



Anlage befüllen (Fortsetzung)

3. 3-Wege-Kugelhähne im Vor- und Rücklauf Außeneinheit gemäß Abb. 76 öffnen: **Offen in allen Richtungen**
Heizwasser über den Befüllschlauch einströmen lassen.

Erforderlicher Volumenstrom für die Befüllung mit Heizwasser:
 - Min. 600 l/h
 - Max. 1500 l/h
Fülldruck: 0,3 bis 0,5 bar (30 bis 50 kPa) höher als der Vordruck des Ausdehnungsgefäßes
Werkseitiger Vordruck des Ausdehnungsgefäßes: 0,75 bar (0,075 MPa) bis 0,95 bar (0,095 MPa)
4. Befüllvorgang im Inbetriebnahme-Assistenten starten.
Befüllung des 1. Verbraucherkreises beginnt.
5. Sobald keine Luftblasen mehr aus dem Ablaufschlauch austreten, mit ✓ die Befüllung des nächsten Verbraucherkreises starten.
6. Nach dem Befüllen aller Verbraucherkreise, den Befüllvorgang mit ✓ beenden.
Der Inbetriebnahme-Assistent wechselt zum Aufbau des Anlagendrucks.
7. Die beiden 3-Wege-Kugelhähne schließen.
8. Befüll- und Ablaufschlauch abziehen.
9. Heizwasserfilter im Rücklauf der Außeneinheit reinigen: Siehe Kapitel „Filter im Kugelhahn reinigen“.

Befüllfunktion aufrufen

Um diese Funktion zu aktivieren, Inbetriebnahme-Assistenten starten.

Siehe Seite 101.



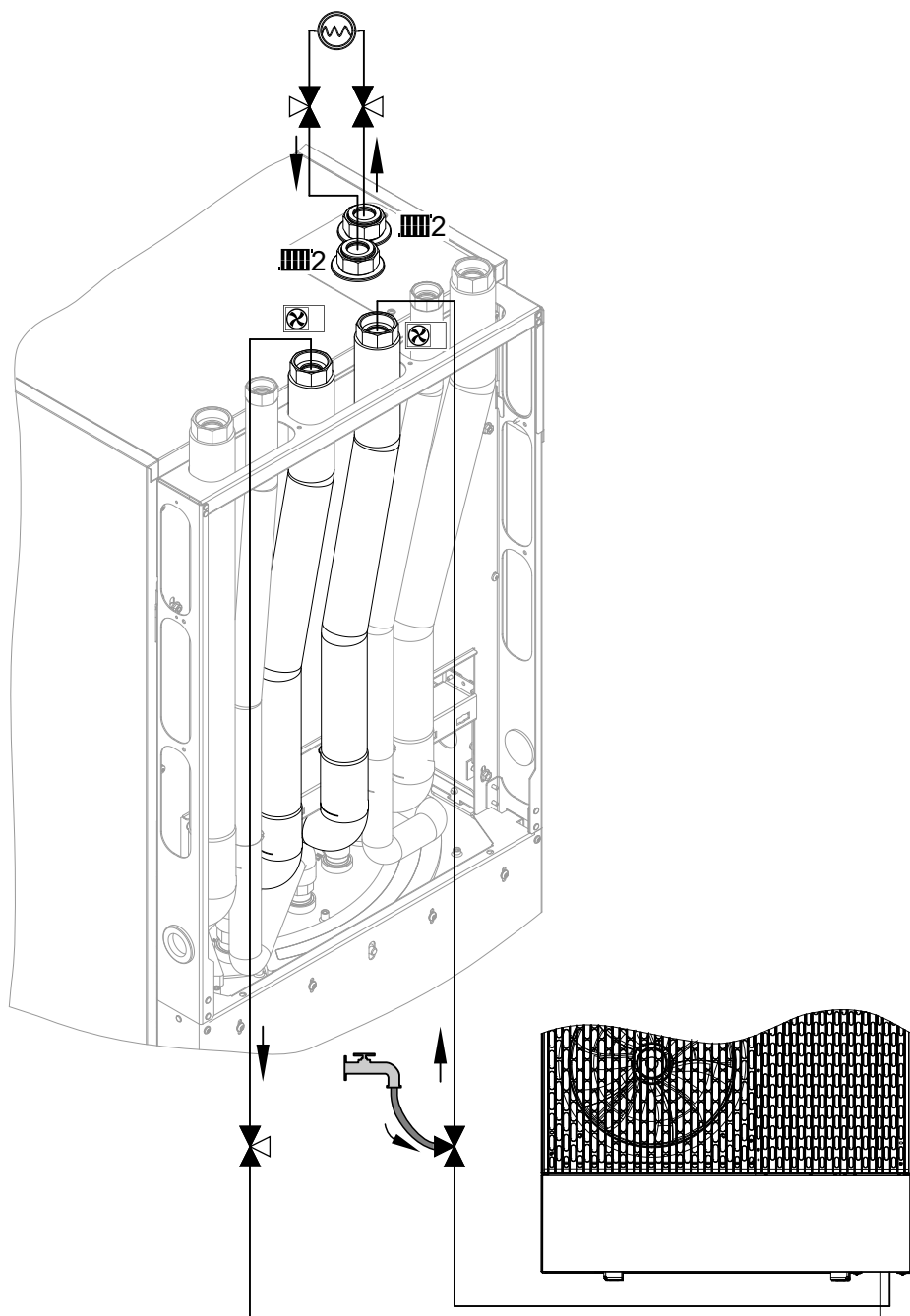


Abb. 77

Befüllung der Anlage mit der Befüllfunktion ist abgeschlossen.
Die Funktion „**Anlagendruck herstellen**“ startet im Anschluss automatisch.

1. Nur für Inneneinheiten mit 2 integrierten Heiz-/Kühlkreisen:
Beide 3-Wege-Kugelhähne zum und vom Heiz-/Kühlkreis 2 öffnen: Siehe Abb. 77.
2. Befüllschlauch am 3-Wege-Kugelhahn vom Vorlauf Außeneinheit (Heizwassereintritt Inneneinheit) anschließen.
3. 3-Wege-Kugelhahn vom Vorlauf Außeneinheit (Heizwassereintritt Inneneinheit) gemäß Abb. 77 öffnen: **Offen in allen Richtungen**
4. 3-Wege-Kugelhahn zum Rücklauf Außeneinheit (Heizwasseraustritt Inneneinheit) öffnen: Siehe Abb. 77.
5. Heizwasser über den Befüllschlauch langsam einströmen lassen.
Anlagendruck auf dem Display prüfen.
6. Sobald der gewünschte Anlagendruck erreicht ist, Vorgang im Inbetriebnahme-Assistenten beenden.



Anlagendruck herstellen (Fortsetzung)

7. 3-Wege-Kugelhahn vom Vorlauf Außeneinheit (Heizwassereintritt Inneneinheit) in Richtung Befüllschlauch schließen. Fließrichtung von der Außeneinheit zur Inneneinheit bleibt offen. Befüllschlauch abziehen.
8. Dichtheit der internen und bauseitigen hydraulischen Verbindungen prüfen.
Empfohlener Prüfdruck: 2 bis 2,5 bar (0,2 bis 0,25 MPa)
9. Hydraulische Verbindungen wärmedämmen.



Gefahr

Durch austretendes Heiz- oder Trinkwasser besteht die Gefahr eines Stromschlags. Dichtheit aller wasserseitigen Anschlüsse prüfen.



Achtung

Undichte hydraulische Verbindungen führen zu Geräteschäden.

- Dichtheit der internen und bauseitigen hydraulischen Verbindungen prüfen.
- Bei Undichtheit Gerät sofort ausschalten. Heizwasser ablassen. Sitz der Dichtringe prüfen. Verrutschte Dichtringe **unbedingt** erneuern.

Funktion Anlagendruck aktivieren

Um diese Funktion zu aktivieren, Inbetriebnahme-Assistenten starten.

Siehe Seite 101.



Anlage entlüften

1. Im Inbetriebnahme-Assistenten kann die Funktion „**Entlüftung**“ direkt nach dem Befüllen gestartet werden:
Hierfür die Abfrage „**Wollen Sie mit dem Entlüftungsprogramm fortfahren?**“ mit ✓ bestätigen.
2. Nach dem Starten der Funktion „**Entlüftung**“ wird die gesamte Anlage über den Schnellentlüfter in der Außeneinheit automatisch entlüftet. Der Schnellentlüfter befindet sich auf dem Schwimmer-Entlüfterventil: Siehe Kapitel „Übersicht interne Komponenten“. Hierbei fährt das 4/3-Wege-Ventil nacheinander verschiedene Stellungen an.
3. Die Funktion „**Entlüftung**“ endet automatisch. Im Display wird der Anlagendruck angezeigt. Der Entlüftungsvorgang kann bis zu 20 min dauern.

Hinweis

Bei starkem Abfall des Anlagendrucks den Anlagendruck wiederherstellen: Siehe Kapitel „Anlagendruck herstellen“.

Entlüftungsfunktion aktivieren

Um diese Funktion zu aktivieren, Inbetriebnahme-Assistenten starten.

Siehe Seite 101.



Wärmepumpe öffnen



Gefahr

Das Berühren spannungsführender Bauteile kann zu gefährlichen Verletzungen durch elektrischen Strom führen. Einige Bauteile auf Leiterplatten führen nach Ausschalten der Netzspannung noch Spannung.

- Elektrische Anschlussbereiche **nicht berühren**.
- Bei Arbeiten an der Innen- oder Außeneinheit Anlage spannungsfrei schalten, z. B. an der separaten Sicherung oder an einem Hauptschalter. Alle vorhandenen Laststromkreise der Innen- und Außeneinheit auf Spannungsfreiheit prüfen. Gegen Wiedereinschalten sichern.
- Vor dem Beginn der Arbeiten mindestens 4 min warten, bis sich die Spannung abgebaut hat.



Gefahr

Fehlende Erdung von Komponenten der Anlage kann bei einem elektrischen Defekt zu gefährlichen Verletzungen durch elektrischen Strom und zur Beschädigung von Bauteilen führen. Alle Schutzleiterverbindungen **unbedingt** wiederherstellen.

Gerät und Rohrleitungen müssen mit dem Potenzialausgleich des Hauses verbunden sein.



Achtung

Bei Arbeiten am Kältekreis kann Kältemittel austreten.

- Vorschriften und Richtlinien zur Handhabung dieses Kältemittels unbedingt beachten und einhalten.
- Arbeiten am Kältekreis dürfen **nur** von zertifiziertem Fachpersonal durchgeführt werden (gemäß Verordnungen EU 517/2014 und 2015/2067).

Inneneinheit öffnen

Siehe Seite 45.

Außeneinheit öffnen

Siehe Seite 52.



Ausdehnungsgefäß und Anlagendruck prüfen

- Anhand der Berechnung nach DIN 4807-2 prüfen, ob das eingebaute Ausdehnungsgefäß für das Wasservolumen der Anlage ausreicht. Falls eingebautes Ausdehnungsgefäß nicht ausreicht, Sekundärkreis bauseits mit einem zusätzlichen Ausdehnungsgefäß ausrüsten.
 - Vordruck des Ausdehnungsgefäßes jährlich prüfen. Prüfung bei kalter Anlage durchführen.
1. Anlage so weit entleeren, bis Druckanzeige „0“ anzeigt.
 2. Falls der Vordruck des Ausdehnungsgefäßes niedriger ist als der statische Druck der Anlage: Am Ventil vom Membran-Druckausdehnungsgefäß Stickstoff nachfüllen, bis der Vordruck 0,1 bis 0,2 bar (10 bis 20 kPa) höher ist als der statische Druck der Anlage.

Hinweis

- *Den min. Vordruck 0,7 bar (70 kPa) nicht unterschreiten (Siedegeräusche).*
- *Werkseitiger Vordruck: 0,75 bis 0,95 bar (75 bis 95 kPa)*



Anlagendruck abfragen

Bedienungsanleitung.



Ausdehnungsgefäß und Anlagendruck prüfen (Fortsetzung)

3. Wasser nachfüllen, bis bei abgekühlter Anlage der Fülldruck min. 1,0 bar (0,1 MPa) beträgt und 0,3 bis 0,5 bar (30 bis 50 kPa) höher ist als der Vor-
druck des Ausdehnungsgefäßes: Siehe Kapitel
„Anlage befüllen“.
Zul. Betriebsdruck: 3 bar (0,3 MPa)

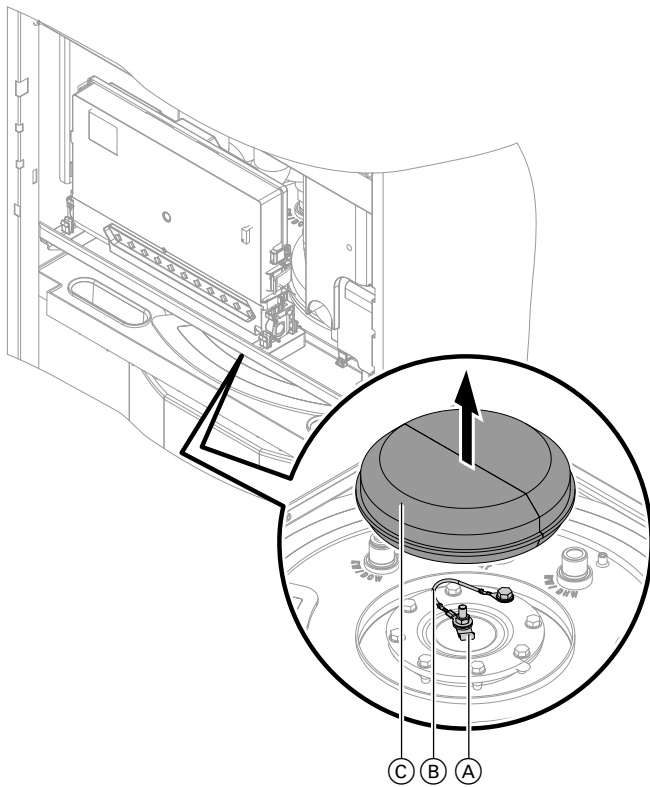


Speicher-Wassererwärmer trinkwasserseitig füllen und entlüften

1. Alle Warmwasser-Zapfstellen im Haus öffnen.
2. Bauseitigen Trinkwasserzulauf öffnen.
3. Falls keine Luft mehr aus der Warmwasser-Zapfstelle strömt, ist der Speicher-Wassererwärmer vollständig befüllt.



Anodenanschluss prüfen

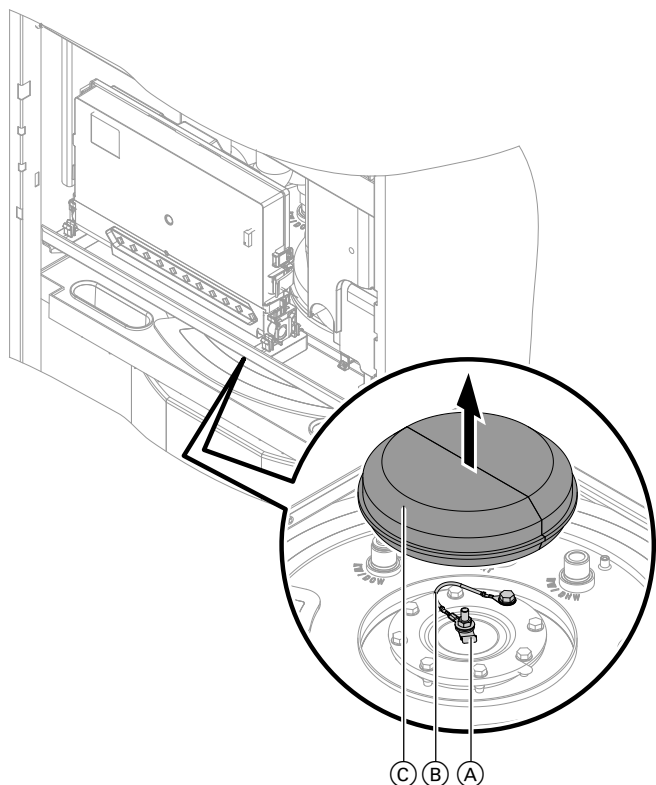


1. Wärmedämmung (C) abnehmen.
2. Prüfen, ob die Masseleitung (B) an der Magnesium-Schutzanode (A) angeschlossen ist.
3. Wärmedämmung (C) einsetzen.

Abb. 78



Anodenschutzstrom mit Anoden-Prüfgerät messen



1. Wärmedämmung (C) abnehmen.
2. Masseleitung (B) von der Magnesium-Schutzanode (A) abziehen.
3. Messgerät (Messbereich bis 5 mA) zwischen Steckzunge der Magnesium-Schutzanode (A) und Masseleitung (B) in Reihe schalten.

Anoden-schutzstrom	Magnesium-Schutzanode
> 0,3 mA	Funktionsfähig
< 0,3 mA	Sichtprüfung erforderlich: Siehe Kapitel „Magnesium-Schutzanode prüfen“.

4. Wärmedämmung (C) einsetzen.

Abb. 79



Magnesium-Schutzanode prüfen

Falls sich die Magnesium-Schutzanode bis auf einen Durchmesser von 10 bis 15 mm abgebaut hat, empfehlen wir die Magnesium-Schutzanode auszutauschen.



Magnesium-Schutzanode austauschen

Hinweis

Falls die Magnesium-Schutzanode ausgetauscht werden muss, kann eine wartungsfreie Fremdstromanode (Zubehör) verwendet werden.

Ausbau der Magnesium-Schutzanode: Siehe Abb. im Kapitel „Speicher-Wassererwärmer reinigen“.



Gerät trinkwasserseitig entleeren

1. Trinkwasserzulauf absperren.
Im Trinkwasserleitungsnetz für ausreichende Belüftung sorgen, dafür einen Kalt- und Warmwasserhahn öffnen.



Gefahr

Unkontrolliert austretendes Trinkwasser führt zu Verbrühungen und Bauschäden.
Trinkwasser- und Heizwasseranschlüsse nur bei drucklosem Speicher-Wassererwärmer öffnen.



Gerät trinkwasserseitig entleeren (Fortsetzung)

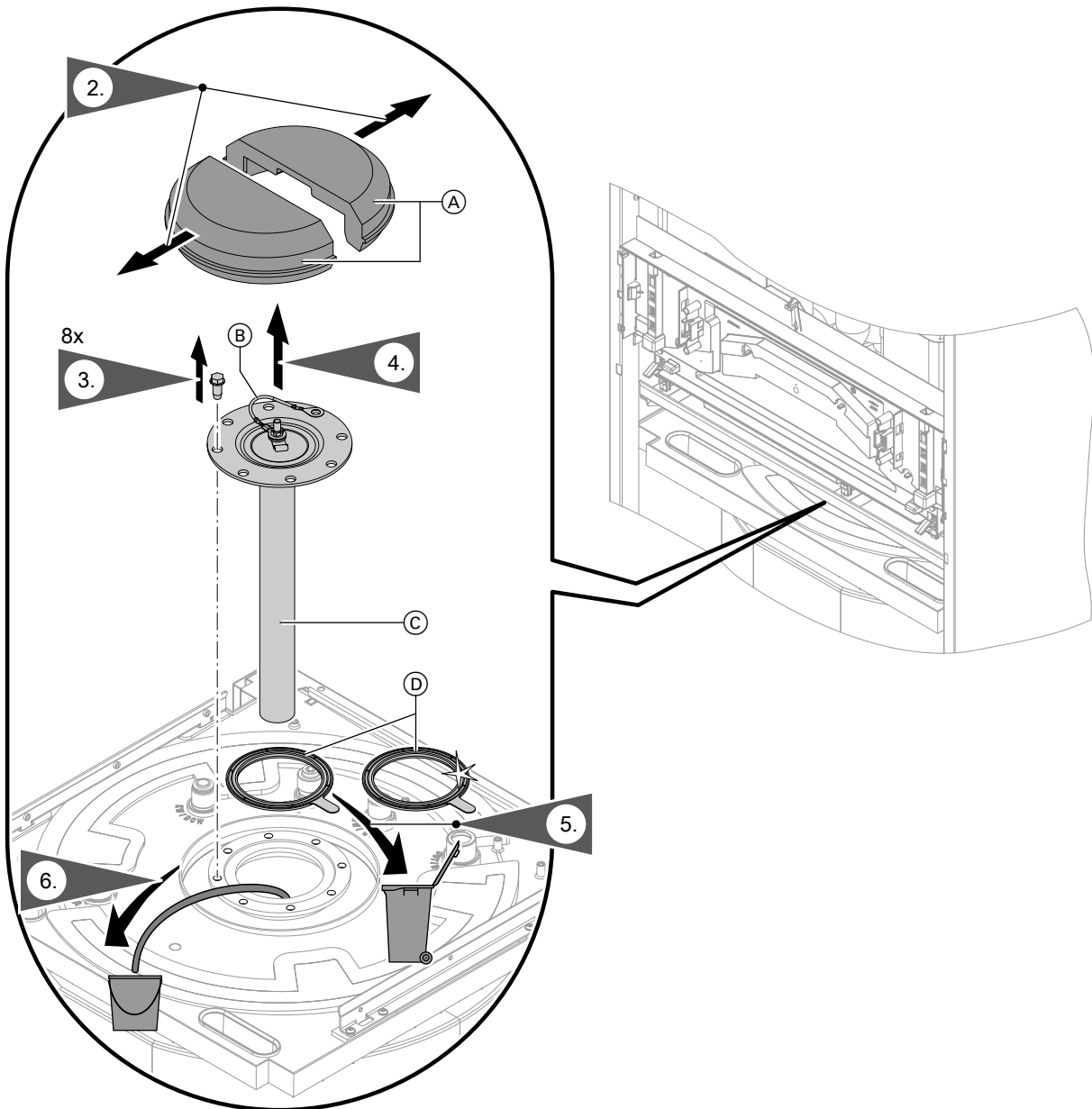


Abb. 80

- (A) Wärmedämmung
(B) Masseleitung

- (C) Magnesium-Schutzanode
(D) Dichtung

6. Einen Schlauch in den Speicher-Wassererwärmer einführen. Mit einer Pumpe entleeren.

**Achtung**

Unterdruck im Speicher-Wassererwärmer führt zu Materialschäden.
Speicher-Wassererwärmer nur bei offener Entlüftung mit einer Saugpumpe entleeren.



Alle heiz- und trinkwasserseitigen Anschlüsse auf Dichtheit prüfen



Gefahr

Durch austretendes Heiz- oder Trinkwasser besteht die Gefahr eines Stromschlags. Bei Inbetriebnahme und nach Wartungsarbeiten Dichtheit aller wasserseitigen Anschlüsse prüfen.



Achtung

Undichte hydraulische Verbindungen führen zu Geräteschäden.

- Dichtheit der internen und bauseitigen hydraulischen Verbindungen prüfen.
- Bei Undichtheit Gerät sofort ausschalten. Heizwasser ablassen. Sitz der Dichtringe prüfen. Verrutschte Dichtringe **unbedingt** erneuern.



Transportsicherung Außeneinheit lösen



Achtung

Vorzeitiges Lösen der Transportsicherung kann zu Schäden in der Außeneinheit führen.

- Transportsicherung erst nach vollständiger Befüllung und Entlüftung der Anlage lösen.
- **Vor** dem Nachfüllen von Heizwasser Transportsicherung wieder arretieren.

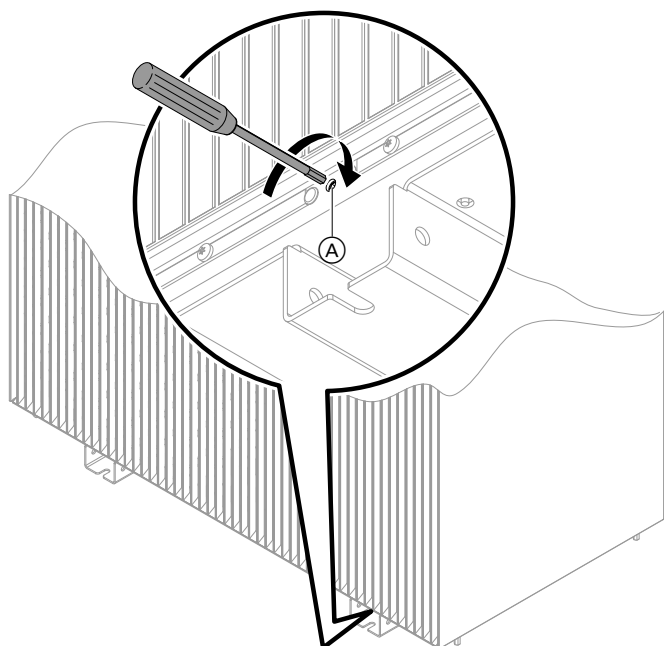


Abb. 81

Zum **Lösen** der Transportsicherung Sicherungsschraube (A) mit einem Innensechskantschlüssel (Größe 5) bis zum Anschlag nach **rechts** drehen.



Kältekreis prüfen

Druckgeräte im Kältekreis gemäß Druckgeräterichtlinie 2014/68/EU

Außeneinheit mit 1 Ventilator

Rohrleitungen	Ø _{max}	PS x DN	Kategorie
Rohrleitungen gemäß Artikel 4, Absatz 3 Und Rohrleitung Verdampfer	< DN 25	< 546 barmm	—



Kältekreis prüfen (Fortsetzung)

Behälter	V _{max}	PS x V _{max}	Kategorie
Akkumulator 1	2,5 l	76 barl	II
Akkumulator 2 (Verdichter)	1,1 l	34 barl	I
Verdichter	1,5 l	46 barl	I
Behälter gemäß Artikel 4, Absatz 3	< 1 l	< 30,3 barl	—

Sicherheitskomponenten	Schaltdruck	Kategorie
Hochdruckwächter PSH	30,3 bar (3,03 MPa)	IV

PS Zulässiger Betriebsdruck: Siehe „Technische Daten“.

Außeneinheit mit 2 Ventilatoren, Typen ...A10 bis A13

Rohrleitungen	Ø _{max}	PS x DN	Kategorie
Rohrleitungen gemäß Artikel 4, Absatz 3	< DN 25	< 546 barmm	—
Rohrleitung Verdampfer	DN 32	970 barmm	I

Behälter	V _{max}	PS x V _{max}	Kategorie
Akkumulator 1	4,1 l	125 barl	II
Akkumulator 2 (Verdichter)	1,1 l	34 barl	I
Verdichter	1,5 l	46 barl	I
Behälter gemäß Artikel 4, Absatz 3	< 1 l	< 30,3 barl	—

Sicherheitskomponenten	Schaltdruck	Kategorie
Hochdruckwächter PSH	30,3 bar (3,03 MPa)	IV

PS Zulässiger Betriebsdruck: Siehe „Technische Daten“.

Außeneinheit mit 2 Ventilatoren, Typen ...A16 bis A19

Rohrleitungen	Ø _{max}	PS x DN	Kategorie
Rohrleitungen gemäß Artikel 4, Absatz 3	< DN 25	—	—

Drucktragende Ausrüstungsteile	Ø _{max}	PS x DN	Kategorie
4-Wege-Ventil	DN 33	1000 barmm	II

Behälter	V _{max}	PS x V _{max}	Kategorie
Akkumulator 1	4,5 l	136,35 barl	II
Verdichter	4,4 l	133,32 barl	II
Behälter gemäß Artikel 4, Absatz 3	< 1 l	< 30,3 barl	—

Sicherheitskomponenten	Schaltdruck	Kategorie
Hochdruckwächter PSH	30,3 bar (3,03 MPa)	IV

PS Zulässiger Betriebsdruck: Siehe „Technische Daten“.

Wartung der Druckgeräte und Sicherheitseinrichtungen gemäß den lokalen und nationalen Vorschriften und Richtlinien durchführen.



Empfohlene jährliche Wartung für Außeneinheiten mit 1 und 2 Ventilatoren

Sichtprüfung:

- Alle Komponenten auf Beschädigung prüfen.
- Alle Komponenten und Leitungen auf Korrosion prüfen.
- Dämm-Materialien auf Beschädigung und Alterung prüfen.
- Innenraum der Außeneinheit auf Ölrückstände prüfen.
- Alle Schraubverbindungen auf festen Sitz prüfen.
- Alle wasserführenden Komponenten auf Dichtheit prüfen.
- Alle elektrischen Komponenten und Verbindungen auf Beschädigung, Alterung und festen Sitz prüfen.
- Alle Dämpfungen und Halterungen prüfen.
- Prüfen, ob Anforderungen an den Schutzbereich eingehalten sind.

Instandsetzung:

- Die bei der Sichtprüfung festgestellten Mängel beseitigen. Komponenten, Dichtungen und Dämmungen ggf. austauschen.
- Vorschriften und Vorgaben für Arbeiten am Kältekreis einhalten. Siehe hierzu auch Kapitel „Checkliste für Arbeiten zur Instandhaltung“.

Reinigungsarbeiten:

- Filter im Rücklauf der Außeneinheit reinigen: Siehe Kapitel „Filter im Kugelhahn reinigen“.
- Verkleidung der Außenbleche und Innenraum der Außeneinheit reinigen.
- Verdampfer reinigen: Siehe Kapitel „Wärmetauscher (Verdampfer) der Außeneinheit reinigen“.
- Freien Ablauf des Kondenswassers sicherstellen: Siehe Kapitel „Kondenswasserwanne und Kondenswasserablauf reinigen“.

Weitere Prüfungen:

- Dichtheit prüfen: Siehe Kapitel „Kältekreis auf Dichtheit prüfen“.
- Qualität des Heizwassers prüfen: Siehe Kapitel „Füll- und Ergänzungswasser“.

Wartung nach spätestens 12 Jahren für Außeneinheiten mit 1 und 2 Ventilatoren

Aufgrund des Kältemittels R290 ist nach 12 Jahren eine besondere Prüfung und Wartung der Druckgeräte und Sicherheitseinrichtungen erforderlich. Die Prüfung kann den Austausch von Komponenten erfordern.

Die Außeneinheit in folgenden Fällen instandsetzen oder entsorgen:

- Falls der Verdacht besteht, dass die Komponenten nicht mehr für den sicheren Betrieb geeignet sind.
- Falls die Komponenten die Prüfung nicht bestehen.

Für Arbeiten am Kältekreis: Siehe auch Kapitel „Checkliste für Arbeiten zur Instandhaltung“.

Hinweis

Die genannten Wartungsarbeiten und die Druckgeräterichtlinie müssen auch bei gewerblicher Nutzung eingehalten werden. Ggf. sind bei gewerblicher Nutzung weitere Vorschriften zu beachten.

- Sicherheitskette **jährlich** prüfen: Informationen zum Prüfablauf beim Technischen Dienst von Viessmann erfragen.
- Hochdruckwächter PSH mindestens **alle 12 Jahre** austauschen.
- Schutztemperaturbegrenzer mindestens **alle 12 Jahre** austauschen.

Kältekreis auf Dichtheit prüfen

Verbindungen auf Kältemittellecks prüfen.



Gefahr

Hautkontakt mit Kältemittel kann zu Hautschäden führen.
Bei Arbeiten am Kältekreis Schutzbrille und Schutzhandschuhe tragen.



Achtung

Bei Arbeiten am Kältekreis kann Kältemittel austreten.

- Vorschriften und Richtlinien zur Handhabung dieses Kältemittels unbedingt beachten und einhalten.
- Arbeiten am Kältekreis dürfen **nur** von zertifiziertem Fachpersonal durchgeführt werden (gemäß Verordnungen EU 517/2014 und 2015/2067).

Für die Arbeiten an einem Kältekreis mit brennbarem Kältemittel gelten besondere Anforderungen an die Qualifizierung und Zertifizierung des Fachpersonals: Siehe „Sicherheitshinweise“.



Filter im Kugelhahn reinigen

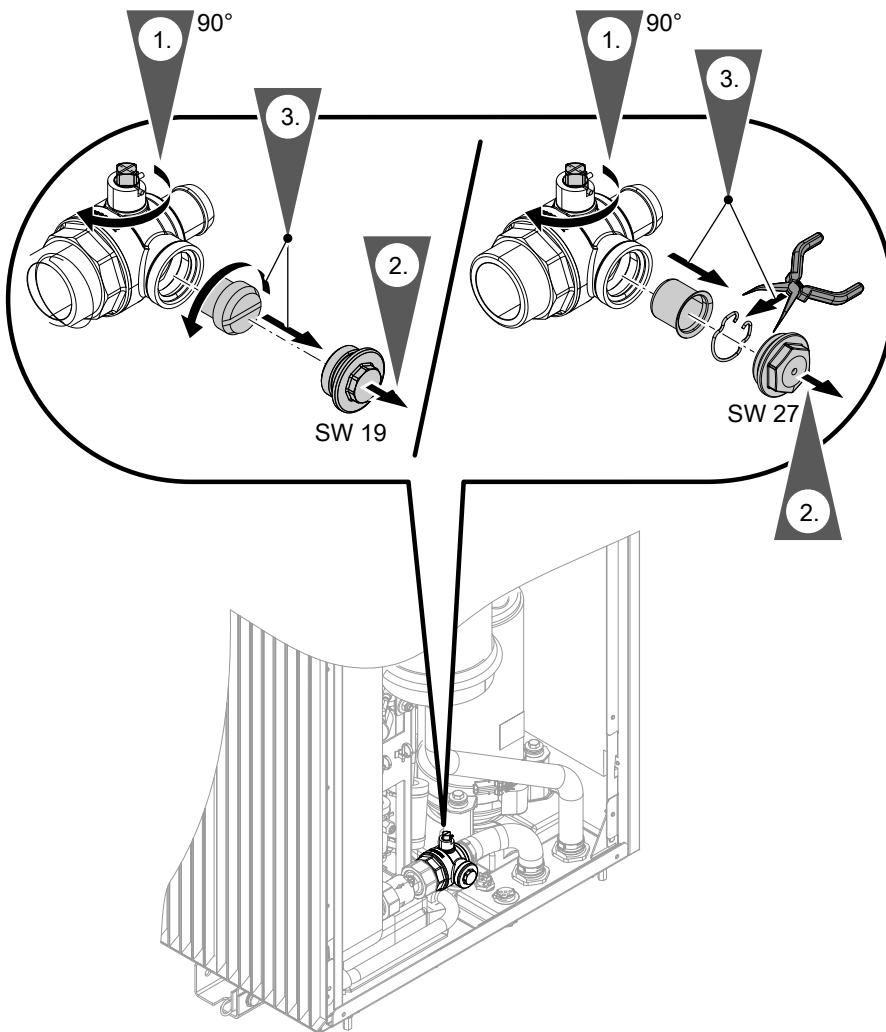


Abb. 82

4. Filter unter fließendem Wasser reinigen.
5. Filter in umgekehrter Reihenfolge wieder einbauen (Arbeitsschritte 3. bis 1.).

Anzugsdrehmoment für den Deckel:
 $10,0 \pm 0,5 \text{ Nm}$



Freien Lauf des Ventilators in der Außeneinheit prüfen



Gefahr

- Die Berührung des laufenden Ventilators kann zu gefährlichen Schnittverletzungen führen.
- Außeneinheit spannungsfrei schalten. Gegen Wiedereinschalten sichern.
 - Gerät erst öffnen, wenn der nachlaufende Ventilator zum Stillstand gekommen ist.



Gefahr

- Betrieb der Außeneinheit mit nicht ausgewuchtetem Ventilator kann zu starker Vibration und Schäden an der Außeneinheit führen. Dies kann lebensgefährliche Verletzungen zur Folge haben.
- Wuchtgewichte **nicht** verändern, verschieben oder entfernen.



Gefahr

- Ein blockierter Ventilator kann im Betrieb brechen. Umherfliegende Bruchstücke können zu lebensgefährlichen Verletzungen führen. Blockaden **vor** der Inbetriebnahme entfernen.



Freien Lauf des Ventilators in der Außeneinheit... (Fortsetzung)

1. Ventilatorgitter abbauen: Siehe Seite 161.
2. Ventilator von Hand drehen.

Anzugsdrehmoment für die Schrauben:
 $1,8 \pm 0,5 \text{ Nm}$



Wärmetauscher (Verdampfer) der Außeneinheit reinigen

Ein verschmutzter Wärmetauscher (Verdampfer) mindert die Wärmeleistung und kann zur Abschaltung der Wärmepumpe führen. Wir empfehlen den Wärmetauscher (Verdampfer) regelmäßig zu reinigen.

Gefahr
 Das Berühren spannungsführender Bauteile und der Kontakt spannungsführender Bauteile mit Wasser kann zu gefährlichen Verletzungen durch elektrischen Strom führen.

- Außeneinheit spannungsfrei schalten. Gegen Wiedereinschalten sichern.
- Außeneinheit vor Nässe schützen.

Gefahr
 Die Berührung des laufenden Ventilators kann zu gefährlichen Schnittverletzungen führen.

- Außeneinheit spannungsfrei schalten. Gegen Wiedereinschalten sichern.
- Gerät erst öffnen, wenn der nachlaufende Ventilator zum Stillstand gekommen ist.

Gefahr
 Leicht entflammbare Flüssigkeiten und Materialien können Verpuffungen und Brände auslösen, z. B. Benzin, Lösungs- und Reinigungsmittel, Farben oder Papier.

- **Keine** säure- oder lösungsmittelhaltigen Substanzen verwenden, z. B. Essigreiniger, Nitro- oder Kunstharzverdünnungen, Nagellackentferner, Spiritus, Sprays usw.
- **Keine** chlorid- oder ammoniakhaltigen Mittel verwenden.

Achtung
 Handelsübliche Haushaltsreiniger und spezielle Reiniger können den Wärmetauscher (Verdampfer) beschädigen.

- Lamellen des Wärmetauschers (Verdampfers) auf der Rückseite der Außeneinheit mit einem langhaarigen Handfeger reinigen.
- Nur milde wasserlösliche Haushaltsreiniger verwenden.
- **Keine** Stoffe, die Schleifpartikel enthalten verwenden, z. B. Polituren, Scheuermittel, Schmutzradierer oder Topfreiniger.

Reinigung mit Druckluft

1. Gehäuse der Außeneinheit öffnen.



Gefahr

Die scharfen Kanten des Wärmetauschers (Verdampfer) können Verletzungen verursachen. Berührung vermeiden.

2. Wärmetauscher **von innen nach außen** mit Druckluft ausblasen.



Achtung

Zu starker Luftdruck frontal und von der Seite kann zur Deformation der Aluminiumlamellen des Wärmetauschers führen. Ausblaspistole nur frontal und aus ausreichender Entfernung auf den Wärmetauscher richten.

3. Aluminiumrippen des Wärmetauschers auf Deformationen und Kratzer prüfen. Ggf. mit einem geeigneten Werkzeug ausbessern.
4. Gehäuse der Außeneinheit schließen.



Kondenswasserwanne und Kondenswasserablauf reinigen



Gefahr

Das Berühren spannungsführender Bauteile und der Kontakt spannungsführender Bauteile mit Wasser kann zu gefährlichen Verletzungen durch elektrischen Strom führen.

- Außeneinheit spannungsfrei schalten. Gegen Wiedereinschalten sichern.
- Außeneinheit vor Nässe schützen.



Gefahr

Die Berührung des laufenden Ventilators kann zu gefährlichen Schnittverletzungen führen.

- Außeneinheit spannungsfrei schalten. Gegen Wiedereinschalten sichern.
- Gerät erst öffnen, wenn der nachlaufende Ventilator zum Stillstand gekommen ist.



Gefahr

Leicht entflammare Flüssigkeiten und Materialien (z. B. Benzin, Lösungs- und Reinigungsmittel, Farben oder Papier) können Verpuffungen und Brände auslösen.

- **Keine** säure- oder lösungsmittelhaltigen Substanzen verwenden, z. B. Essigreiniger, Nitro- oder Kunstharzverdünnungen, Nagellackentferner, Spiritus, Sprays usw.
- **Keine** chlorid- oder ammoniakhaltigen Mittel verwenden.



Achtung

Handelsübliche Haushaltsreiniger und spezielle Reiniger können die Kondenswasserwanne beschädigen.

- Nur mit klarem Wasser reinigen. Keine Reiniger verwenden.
- **Keine** Stoffe, die Schleifpartikel enthalten verwenden, z. B. Polituren, Scheuermittel, Schmutzradierer oder Topfreiniger.



Achtung

Beschädigungen durch Kondenswasser vermeiden.

Elektronikbauteile mit geeignetem Material wasserdicht abdecken.





Hinweis

Die folgenden Informationen gelten für Außeneinheiten mit 1 und 2 Ventilatoren. Beispielhaft ist die Außeneinheit mit 2 Ventilatoren dargestellt.

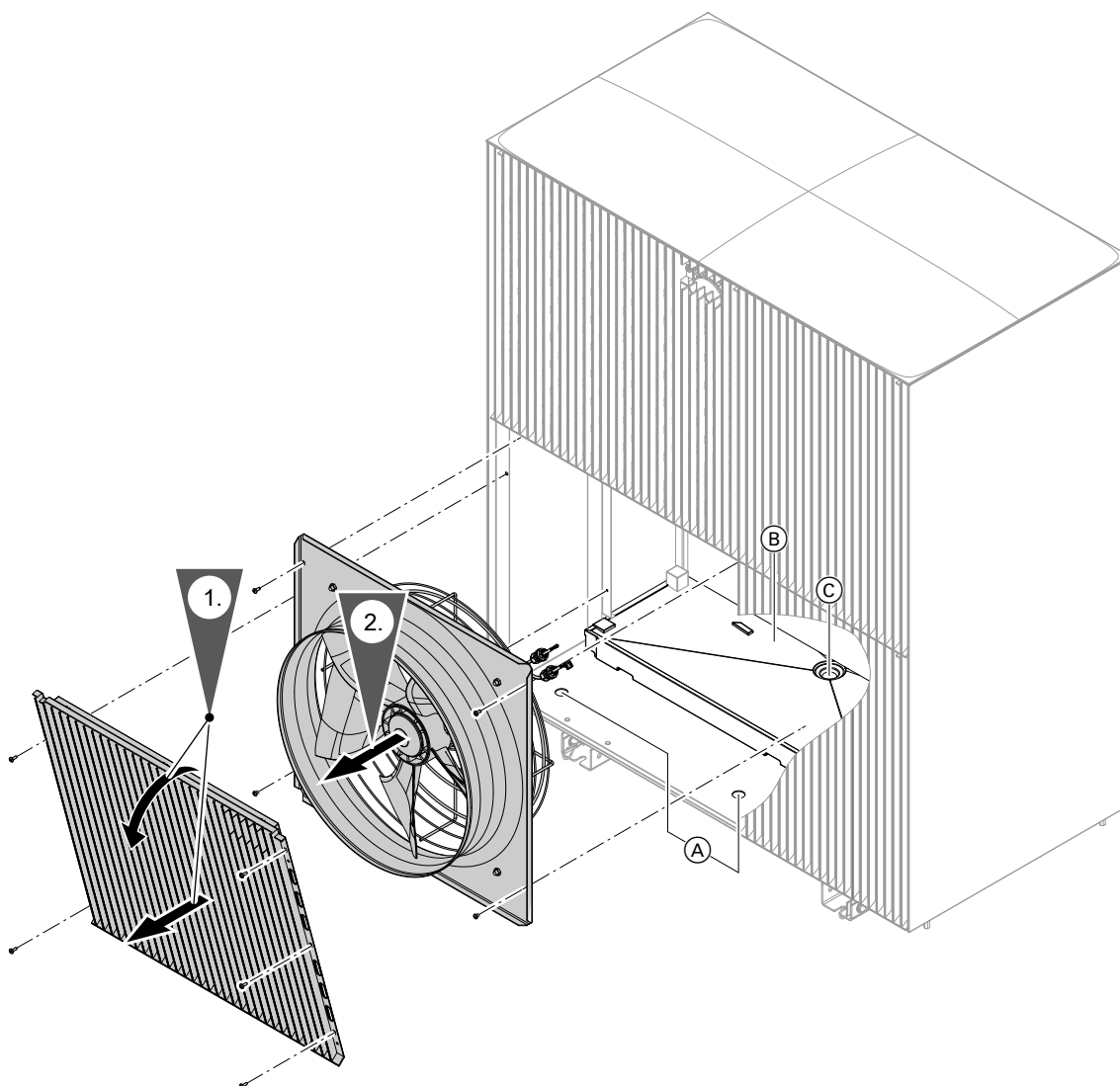


Abb. 83

- (A) Öffnungen im Bodenblech
- (B) Kondenswasserwanne
- (C) Kondenswasserablauf

3. Kondenswasserwanne und Kondenswasserablauf reinigen.

Anzugsdrehmoment für die Schrauben:

$1,8 \pm 0,5 \text{ Nm}$



Speicher-Wassererwärmer reinigen

Gemäß EN 806 sind Besichtigung und (falls erforderlich) Reinigung spätestens 2 Jahre nach Inbetriebnahme und danach bei Bedarf durchzuführen.



Speicher-Wassererwärmer reinigen (Fortsetzung)

1. Trinkwasserzulauf absperrn. Im Trinkwasserleitungsnetz für ausreichende Belüftung sorgen, dafür einen Kalt- und Warmwasserhahn öffnen. Wärmedämmung abnehmen.



Gefahr

Unkontrolliert austretendes Trinkwasser führt zu Verbrühungen und Bauschäden. Trinkwasser- und Heizwasseranschlüsse nur bei drucklosem Speicher-Wassererwärmer öffnen.

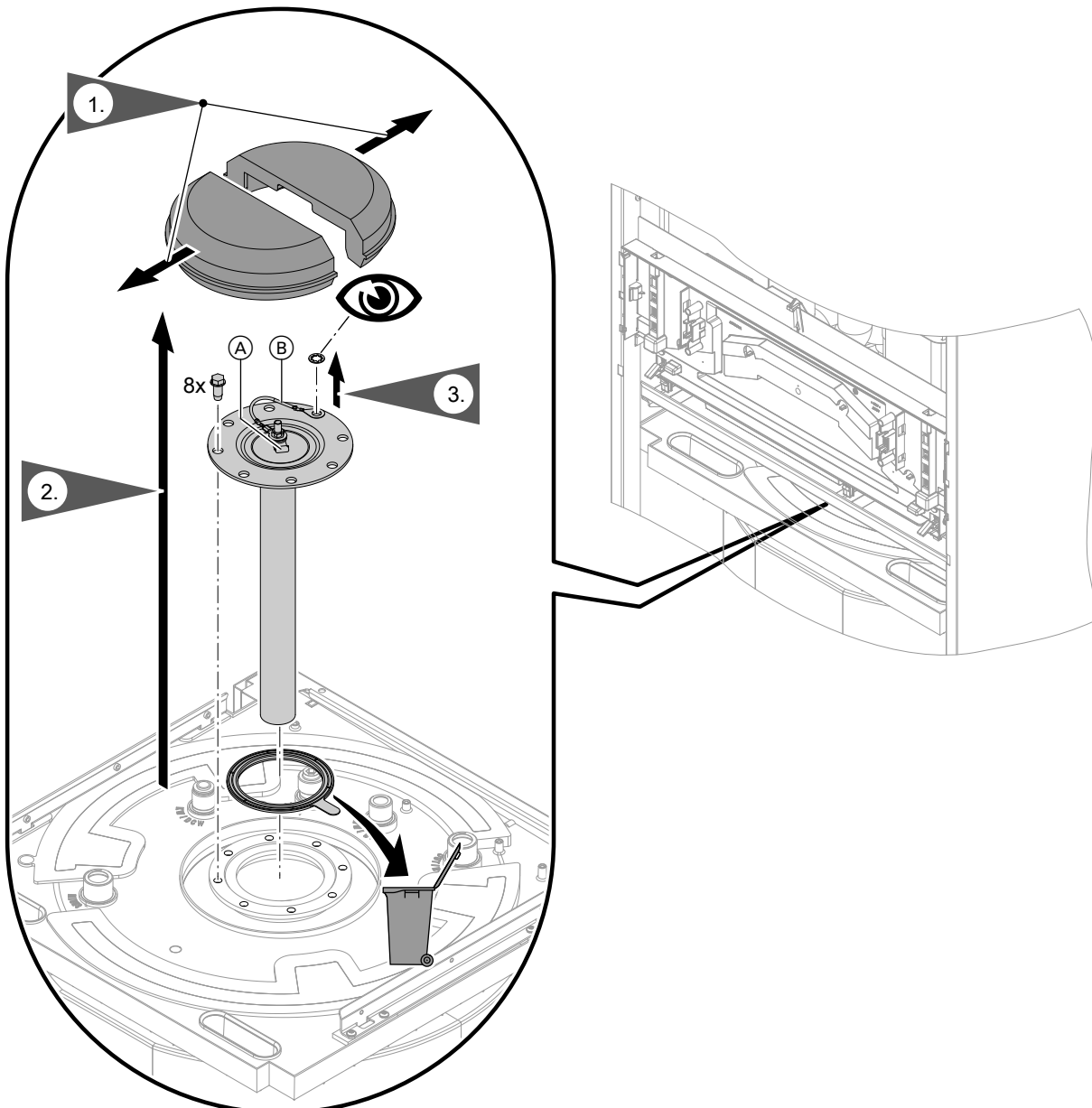


Abb. 84

- (A) Magnesium-Schutzanode
- (B) Masseleitung



Speicher-Wassererwärmer reinigen (Fortsetzung)

4. Einen Schlauch in den Speicher-Wassererwärmer einführen. Mit einer Pumpe entleeren.



Achtung

Unterdruck im Speicher-Wassererwärmer führt zu Materialschäden. Speicher-Wassererwärmer nur bei offener Entlüftung mit einer Saugpumpe entleeren.

5. Damit keine Verunreinigungen in das Rohrleitungssystem gelangen: Speicher-Wassererwärmer vom Rohrleitungssystem trennen.

6. Lose anhaftende Ablagerungen mit einem Hochdruckreiniger entfernen.



Achtung

Spritzwasser kann zu elektrischen Defekten führen. Elektrische Komponenten der Wärmepumpe vor Spritzwasser schützen.



Achtung

Spitze und scharfkantige Reinigungsgeräte führen zu Schäden an der Speicherinnenwand. Zur Innenreinigung nur Reinigungsgeräte aus Kunststoff benutzen.

7. Fest anhaftende Beläge, die nicht mit dem Hochdruckreiniger zu beseitigen sind, mit einem chemischen Reinigungsmittel entfernen.



Gefahr

Reinigungsmittelrückstände können Vergiftungen verursachen. Reinigungsmittel vollständig ablassen. Angaben des Reinigungsmittelherstellers beachten.



Achtung

Salzsäurehaltige Reinigungsmittel greifen das Material des Speicher-Wassererwärmers an. Nur pH-neutrale Reinigungsmittel verwenden.

8. Speicher-Wassererwärmer nach der Reinigung gründlich spülen.
9. Magnesium-Schutzanode mit neuer Dichtung einbauen.
10. Ventile öffnen. Speicher-Wassererwärmer befüllen.



Elektrische Anschlüsse der Inneneinheit auf festen Sitz prüfen



Gefahr

Das Berühren spannungsführender Bauteile kann zu gefährlichen Verletzungen durch elektrischen Strom führen.

Bei Arbeiten an der Inneneinheit Anlage spannungsfrei schalten, z. B. an der separaten Sicherung oder einem Hauptschalter. Mindestens 4 min warten, bis sich die Spannung abgebaut hat. Auf Spannungsfreiheit prüfen. Gegen Wiedereinschalten sichern.



Elektrische Anschlüsse der Außeneinheit auf festen Sitz prüfen



Gefahr

Das Berühren spannungsführender Bauteile kann zu gefährlichen Verletzungen durch elektrischen Strom führen. Einige Bauteile auf Leiterplatten führen nach Ausschalten der Netzspannung noch Spannung.

- Bei Arbeiten an der Außeneinheit Anlage spannungsfrei schalten, z. B. an der separaten Sicherung oder einem Hauptschalter. Auf Spannungsfreiheit prüfen und gegen Wiedereinschalten sichern.
- Vor dem Beginn der Arbeiten mindestens 4 min warten, bis sich die Spannung der geladenen Kondensatoren abgebaut hat.



Sicherheitstemperaturbegrenzer entriegeln

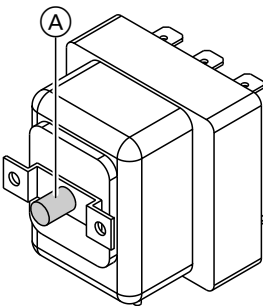


Abb. 85

- Ⓐ Entriegelungstaste des Sicherheitstemperaturbegrenzers



Achtung

Falls die Wärmepumpe, z. B. während der Lagerung oder beim Transport Temperaturen unter -10 °C ausgesetzt wird, kann der Sicherheitstemperaturbegrenzer des Heizwasser-Durchlauferhitzers auslösen. In diesem Fall schaltet der Heizwasser-Durchlauferhitzer nicht ein. Sicherheitstemperaturbegrenzer auf über 20 °C aufheizen. Entriegelungstaste des Sicherheitstemperaturbegrenzers drücken.

Hinweis

Der Sicherheitstemperaturbegrenzer kann nur entriegelt werden, falls die Temperatur am Fühler unter 82 °C liegt.



Max. Volumenstrom manuell einstellen

Der max. Volumenstrom kann manuell begrenzt werden, z. B. für den hydraulischen Abgleich.

- Die Einstellung ist nur über den Aktorentest in der ViGuide App möglich.
- Die Einstellung ist nur für Anlagen ohne externen Heiz-/Kühlwasserpufferspeicher möglich.

1. In der ViGuide App den „Aktorentest“ aufrufen.
2. Folgende Einstellungen für die „Position 4/3-Wege-Ventil“ wählen:

Inneneinheit mit 1 integrierten Heiz-/Kühlkreis:

- Einstellung „0 %“ wählen.
- Inneneinheit mit 2 integrierten Heiz-/Kühlkreisen:
Für Heiz-/Kühlkreis 1 die Einstellung „0 %“ wählen.
- Für Heiz-/Kühlkreis 2 die Einstellung „50 %“ wählen.

3. Gewünschten Volumenstrom mit Hilfe der Drehzahl der Heiz-/Kühlkreispumpe für beide Heiz-/Kühlkreise nacheinander einstellen.

Während des Einstellvorgangs kann der Volumenstrom für den Heiz-/Kühlkreis 1 wie folgt abgefragt werden:

- An der Bedieneinheit im Menü „**Information**“
- In der ViGuide App im Menü „Betriebsdaten“

Der Volumenstrom für den Heiz-/Kühlkreis 2 muss bauseits ermittelt werden.

4. Aktorentest in der ViGuide App beenden.
5. Ermittelte Werte in den Parametern für die max. Drehzahl der Heiz-/Kühlkreisumpen einstellen:



Separate Serviceanleitung „Systemkonfiguration und Diagnose für Wärmepumpen mit Viessmann One Base“



Wärmepumpe schließen



Gefahr

Fehlende Erdung von Komponenten der Anlage kann bei einem elektrischen Defekt zu gefährlichen Verletzungen durch elektrischen Strom und zur Beschädigung von Bauteilen führen.

- Vor dem Schließen der Inneneinheit alle Schutzleiterverbindungen wiederherstellen.
- Prüfen, ob Gerät und Rohrleitungen mit dem Potenzialausgleich des Gebäudes verbunden sind. Ggf. Verbindung herstellen.



Achtung

Nicht sorgfältig verschlossenes Gehäuse kann zu Kondenswasserschäden, Vibrationen und starker Geräusentwicklung führen.

- Umlaufende Dichtung des Vorderblechs auf Beschädigung prüfen.
- Gerät fachgerecht verschließen.
- Bei den Rohr- und Schlauchdurchführungen auf richtigen Sitz der Wärmedämmung achten.



Achtung

Undichte hydraulische Verbindungen führen zu Geräteschäden.

- Dichtheit der internen und bauseitigen hydraulischen Verbindungen prüfen.
- Bei Undichtheit Gerät sofort ausschalten. Heizwasser ablassen. Sitz der Dichtringe prüfen. Verrutschte Dichtringe unbedingt erneuern.

Nach Ende der Arbeiten Wärmepumpe schließen.

Inneneinheit schließen

In umgekehrter Reihenfolge: Siehe Seite 45.

Außeneinheit schließen

Siehe Seite 94.



Wärmepumpe auf Geräusche prüfen

Innen- und Außeneinheit auf ungewöhnliche Geräusche prüfen.

Beispiele:

- Betriebsgeräusche Ventilator
- Betriebsgeräusche Verdichter

- Betriebsgeräusche Umwälzpumpen
- Vibration an den Kältemittelleitungen

Hydraulikkreise ggf. erneut entlüften.



Heizkennlinie einstellen

Auf folgende Schaltflächen tippen:

1.

2. „Raumklima“

3. Gewünschten Heiz-/Kühlkreis wählen, z. B. „Heiz-/Kühlkreis 1“.

4. „Heizkennlinie“

5. jeweils für den gewünschten Wert bei „Neigung“ und „Niveau“ entsprechend den Erfordernissen der Anlage

6. zur Bestätigung



Name für Heiz-/Kühlkreise einstellen

Im Auslieferungszustand sind die Heiz-/Kühlkreise mit „Heiz-/Kühlkreis 1“, „Heiz-/Kühlkreis 2“ usw. bezeichnet.

Die Heiz-/Kühlkreise können zum besseren Verständnis für den Anlagenbetreiber anlagenspezifisch bezeichnet werden.

Auf folgende Schaltflächen tippen:

- 1.
2. „Einstellungen“

3. „Heiz-/Kühlkreise umbenennen“
4. Gewünschten Heiz-/Kühlkreis wählen, z. B. „Heiz-/Kühlkreis 1“
5. Gewünschten Namen eintippen, z. B. „Erdgeschoss“ (1 bis 20 Zeichen).
6. zur Bestätigung



Kontaktdaten des Fachbetriebs eingeben

Der Anlagenbetreiber kann bei Bedarf die Kontaktdaten aufrufen und den Fachbetrieb benachrichtigen.

Auf folgende Schaltflächen tippen:

- 1.
2. „Informationen“

3. „Kontaktdaten Fachbetrieb“
4. Kontaktdaten eingeben.
5. zur Bestätigung



Einweisung des Anlagenbetreibers

Der Ersteller der Anlage hat dem Betreiber der Anlage die Bedienungsanleitung zu übergeben und ihn in die Bedienung einzuweisen. Dazu gehören auch alle als Zubehör eingebauten Komponenten, wie z. B. Fernbedienungen.


Ausstattung und Funktionen der Heizungsanlage sind in das Formular im Anhang der Bedienungsanleitung einzutragen. Außerdem hat der Ersteller der Anlage auf erforderliche Wartungsarbeiten hinzuweisen.



Service-Menü

Service-Menü aufrufen

Auf folgende Schaltflächen tippen:

1. „☰“
2.  „Service“
3. Passwort „viservice“ eingeben.

4. Mit ✓ bestätigen.
5. Gewünschtes Menü wählen.

Hinweis

Je nach Ausstattung der Anlage sind nicht alle Menüs vorhanden.


Übersicht Service-Menü

Service-Menü	
Diagnose	
	Kältekreislauf
	Allgemein
	Heiz-/Kühlkreis 1
	Heiz-/Kühlkreis 2
	Heiz-/Kühlkreis 3
	Heiz-/Kühlkreis 4
	Warmwasser
Passwörter ändern	
Inbetriebnahme	
Erkannte Geräte	
Access Point Ein/Aus	
Demobetrieb verlassen	
Service-Menü verlassen	
Aktorentest	
Systemkonfiguration	

Servicepasswort ändern

Im Auslieferungszustand ist „viservice“ als Passwort für den Zugang zum „Service-Menü“ vergeben.

Auf folgende Schaltflächen tippen:

1. „☰“
2.  „Service“
3. Passwort „viservice“ eingeben.
4. Mit ✓ bestätigen.

5. „Passwörter ändern“.
6. „Service-Menü“
7. Bisheriges Passwort eingeben.
8. Mit ✓ bestätigen.
9. Neues Passwort eingeben.
10. 2-mal mit ✓ bestätigen.

Service-Menü (Fortsetzung)

Alle Passwörter in Auslieferungszustand zurücksetzen

Auf folgende Schaltflächen tippen:

1. Master-Passwort beim Technischen Dienst von Viessmann erfragen.
2. „☰“
3. „🔧,Service“
4. Passwort „viservice“ eingeben.
5. Mit ✓ bestätigen.
6. „Passwörter ändern“
7. „Alle Passwörter zurücksetzen“
8. Master-Passwort eingeben.
9. 2-mal mit ✓ bestätigen.

Systemkonfiguration

Die Einstellung der Parameter ist über 3 Bedieneinheiten möglich:

- Bedieneinheit HMI der Wärmepumpenregelung
- ViGuide App
- Alle ViGuide Web-Anwendungen: ViGuide Plus, ViGuide Pro, ViGuide Business

Weitere Informationen zu ViGuide: Siehe www.viguide.info.

- Je nach Anlagenausstattung und verwendeter Bedieneinheit sind nicht alle Parameter verfügbar.
- Einige Parameter werden bei der Inbetriebnahme mit Hilfe des Inbetriebnahme-Assistenten eingestellt.
- Die werkseitigen Einstellungen und die Einstellbereiche der Parameter sind ggf. für verschiedene Wärmepumpen und Anlagenkonfigurationen unterschiedlich.

Parameter an der Bedieneinheit HMI einstellen

Auf folgende Schaltflächen tippen:

1. „☰“
2. „🔧,Service“
3. Passwort „viservice“ eingeben.
4. Mit ✓ bestätigen.
5. „Systemkonfiguration“
6. Mit ▶ gewünschte Parametergruppe wählen, z. B. „Warmwasser“.
7. Mit ▲/▼ gewünschte Parameterkategorie wählen, z. B. „Limits für Speichertemperatur“.
8. Mit ▶ gewünschten Parameter wählen, z. B. „504.1 Tief“.
9. Mit ▲/▼ gewünschten Wert einstellen, z. B. „30 °C“.
10. Mit ✓ bestätigen.

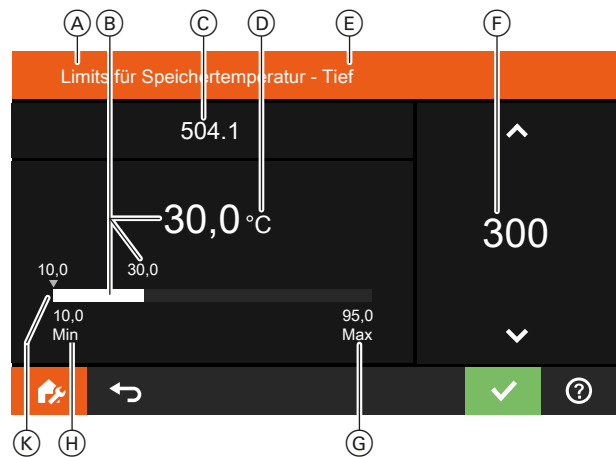


Abb. 86

- (A) Parameterkategorie
- (B) Eingestellter Wert
 - Anzeige mit Dezimalstelle und
 - Anzeige durch hellen Balken
- (C) Nummer des Parameters
- (D) Einheit für eingestellten Wert
- (E) Name des Parameters
- (F) Wert einstellen mit ▲/▼
 - Anzeige ohne Dezimalstelle
 - Einstellschritt im Beispiel: 0,1 °C
- (G) Obere Grenze des Einstellbereichs
- (H) Untere Grenze des Einstellbereichs
- (K) Auslieferungszustand gekennzeichnet mit ▼

Parameter

Die Beschreibung der Parameter ist online verfügbar:
<https://link.viessmann.com/tdoc/6200041>

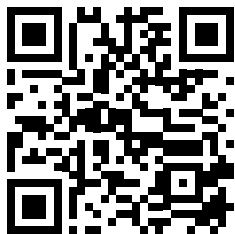


Abb. 87

Diagnose

Betriebsdaten abfragen

Angezeigt werden nur die Betriebsdaten, die gemäß der Anlagenausstattung vorhanden sind.


Hinweis

Falls ein abgefragter Sensor defekt ist, wird „- -“ angezeigt.

Betriebsdaten aufrufen

Auf folgende Schaltflächen tippen:

1. „☰“

2.  „Service“
3. Passwort „viservice“ eingeben.
4. Mit ✓ bestätigen.
5. „Diagnose“
6. Gewünschte Gruppe wählen, z. B. „Allgemein“.

Kältekreis

Auf folgende Schaltflächen tippen:

1. „☰“

2.  „Service“

3. Passwort „viservice“ eingeben.

4. „Diagnose“

5. „Kältekreislauf“

Hinweise

- Falls die Komponenten in Betrieb sind (z. B. Umwälzpumpen), werden die Symbole animiert dargestellt.
- Die dargestellten Werte sind Beispielwerte.
- Je nach Anlagenausstattung sind nicht alle Anzeigen vorhanden.

Diagnose (Fortsetzung)

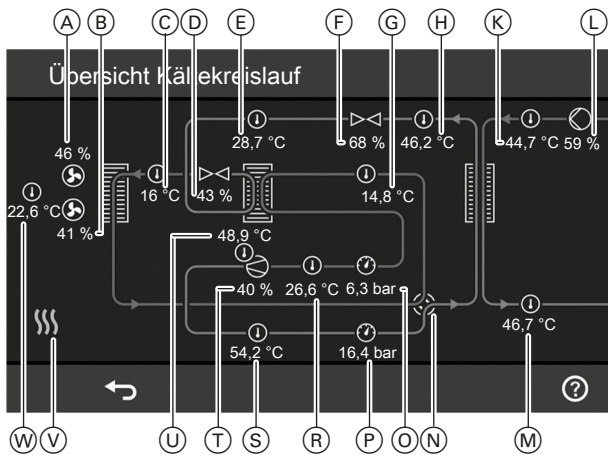


Abb. 88


Pos.	Bedeutung
	Ventilator Animiertes Symbol: Ventilator läuft.
(A)	Nur Außeneinheiten mit 2 Ventilatoren: Drehzahl Ventilator 2 in %
(B)	Drehzahl Ventilator 1 in %
(C)	Flüssiggastemperatur Kühlen in °C
(D)	Öffnungsweite elektronisches Expansionsventil 2 in %
(E)	Flüssiggastemperatur Heizen in °C
(F)	Öffnungsweite elektronisches Expansionsventil 1 in %
(G)	Sauggastemperatur Verdampfer in °C
(H)	Flüssiggastemperatur Verflüssiger in °C
(K)	Rücklauftemperatur Sekundärkreis in °C
	Sekundärpumpe Animiertes Symbol: Pumpe läuft.
(L)	Drehzahl Sekundärpumpe in %
(M)	Vorlauftemperatur Sekundärkreis in °C
(N)	4-Wege-Ventil Kältekreis Heizbetrieb Kühlbetrieb
(O)	Sauggasdruck Verdichter in bar
(P)	Verflüssigungsdruck Verdichter in bar
	Verdichter Animiertes Symbol: Verdichter läuft.
(R)	Sauggastemperatur Verdichter in °C
(S)	Heißgastemperatur in °C
(T)	Position Verdichter in %
(U)	Verdichtertemperatur in °C
(V)	Heizbetrieb Kühlbetrieb Abtauen EVU-Sperre
(W)	Luft Eintrittstemperatur Verdampfer in °C

Teilnehmer abfragen

Alle erkannten Teilnehmer werden angezeigt, z. B. CAN-BUS-Teilnehmer.
Mögliche Teilnehmer: Siehe „Teilnehmernummern“ in Kapitel „Quittierte Meldung aufrufen“.

Auf folgende Schaltflächen tippen:

1. „☰“

2.  „Service“
3. Passwort „viservice“ eingeben.
4. Mit bestätigen.
5. „Erkannte Geräte“

Access Point ein-/ausschalten

Die WLAN-Verbindung wird für Service-Zwecke verwendet.

Auf folgende Schaltflächen tippen:

1. „☰“

2.  „Service“

3. Passwort „viservice“ eingeben.

4. Mit bestätigen.
5. „Access Point Ein/Aus“
6. „Ein“, um den Access Point einzuschalten
„Aus“, um den Access Point auszuschalten
7. zur Bestätigung

Ausgänge prüfen (Aktorentest)

Hinweis

Beim Start des Aktorentests werden alle Aktoren zuerst ausgeschaltet.

Auf folgende Schaltflächen tippen:

1. „☰“

2.  „Service“



3. Passwort „viservice“ eingeben.

4. „Aktorentest“

5. um die Sicherheitsabfrage zu bestätigen.

Hinweis

Falls wegen eines laufenden Prozesses eine Aktorfunktion nicht möglich ist, wird ein Hinweis angezeigt.

6. Mit   die gewünschte Gruppe wählen: Siehe folgende Tabelle.
7. Gewünschten Aktor wählen. Es können mehrere Aktoren gleichzeitig aktiviert werden.
8. Ggf. zur Bestätigung

Hinweis

Ggf. mit  in „Übersicht Kältekreis“ wechseln.

9. Mit  Aktorentest beenden.

Hinweis

Falls 30 min lang keine Bedienung erfolgt, endet der Aktorentest automatisch.

Je nach Anlagenausstattung sind nicht alle der folgenden Aktoren vorhanden.

Ausgänge prüfen (Aktorentest) (Fortsetzung)

Gruppe Heizung

Anzeige		Bedeutung
Pumpe Sekundärkreis Drehzahl	Sollwert	Nur bei Inneneinheiten mit 1 integrierten Heiz-/Kühlkreis: Drehzahl interne Sekundärpumpe/Heizkreispumpe Heiz-/Kühlkreis 1 in %
Position 4/3-Wege-Ventil	Sollwert	Stellung 4/3-Wege-Ventil in % Bei Inneneinheiten mit 1 integrierten Heiz-/Kühlkreis: 0 % Sekundärkreis (Heiz-/Kühlkreis 1 oder externer Pufferspeicher) > 0 % bis 50 % Mischbetrieb Sekundärkreis (Heiz-/Kühlkreis 1 oder externer Pufferspeicher) und Abtauen > 50 % Abtauen 100 % Trinkwassererwärmung Bei Inneneinheiten mit 2 integrierten Heiz-/Kühlkreisen: 0 % Heiz-/Kühlkreis 1 > 0 % bis 50 % Mischbetrieb Heiz-/Kühlkreis 1 und Abtauen oder Heiz-/Kühlkreis 2 > 50 % Abtauen oder Heiz-/Kühlkreis 2 100 % Trinkwassererwärmung
Heizkreispumpe Heiz-/Kühlkreis 1	Sollwert	Nur bei Inneneinheiten mit 2 integrierten Heiz-/Kühlkreisen: Drehzahl interne Heizkreispumpe Heiz-/Kühlkreis 1 in %
Heizkreispumpe Heiz-/Kühlkreis 1	Ein/Aus	Interne Sekundärpumpe/Heizkreispumpe Heiz-/Kühlkreis 1 einschalten und ausschalten.
Heizkreispumpe Heiz-/Kühlkreis 2	Sollwert Ein/Aus	<ul style="list-style-type: none"> ▪ Bei Inneneinheiten mit 1 integrierten Heiz-/Kühlkreis in Verbindung mit externem Pufferspeicher: Externe Heizkreispumpe Heiz-/Kühlkreis 2 ▪ Bei Inneneinheiten mit 2 integrierten Heiz-/Kühlkreisen: Integrierte Heizkreispumpe Heiz-/Kühlkreis 2 Drehzahl Heizkreispumpe Heiz-/Kühlkreis 2 in % Heizkreispumpe Heiz-/Kühlkreis 2 einschalten und ausschalten.
Mischer Heiz-/Kühlkreis 2	Auf Stopp Zu	Nur in Verbindung mit externem Pufferspeicher: Mischer für Heiz-/Kühlkreis 2 fährt auf. Aktuelle Position wird beibehalten. Mischer fährt zu.
Heizkreispumpe Heiz-/Kühlkreis 3	Sollwert Ein/Aus	Nur bei Inneneinheiten mit 1 integrierten Heiz-/Kühlkreis in Verbindung mit externem Pufferspeicher: Externe Heizkreispumpe Heiz-/Kühlkreis 3 Drehzahl Heizkreispumpe Heiz-/Kühlkreis 3 in % Heizkreispumpe Heiz-/Kühlkreis 3 einschalten und ausschalten.
Mischer Heiz-/Kühlkreis 3	Auf Stopp Zu	Nur in Verbindung mit externem Pufferspeicher: Mischer für Heiz-/Kühlkreis 3 fährt auf. Aktuelle Position wird beibehalten. Mischer fährt zu.
Heizkreispumpe Heiz-/Kühlkreis 4	Sollwert Ein/Aus	Nur bei Inneneinheiten mit 1 integrierten Heiz-/Kühlkreis in Verbindung mit externem Pufferspeicher: Externe Heizkreispumpe Heiz-/Kühlkreis 4 Drehzahl Heizkreispumpe Heiz-/Kühlkreis 4 in % Heizkreispumpe Heiz-/Kühlkreis 4 einschalten und ausschalten.
Mischer Heiz-/Kühlkreis 4	Auf Stopp Zu	Nur in Verbindung mit externem Pufferspeicher: Mischer für Heiz-/Kühlkreis 4 fährt auf. Aktuelle Position wird beibehalten. Mischer fährt zu.

Ausgänge prüfen (Aktorentest) (Fortsetzung)

Anzeige		Bedeutung
Signal Kühlung	Ein	Kühlbetrieb aktiv
	Aus	Kühlbetrieb aus


Gruppe Wärmeerzeuger

Anzeige		Bedeutung
Pumpe Sekundärkreis Drehzahl	Sollwert	Drehzahl interne Sekundärpumpe/Heizkreispumpe Heiz-/Kühlkreis 1 in %
Externer Wärmeerzeuger	Ein/Aus	Anforderung für externen Wärmeerzeuger einschalten und ausschalten.
Externe Zusatzheizung Temperatursollwert	Sollwert	Vorlauftemperatur-Sollwert externer Wärmeerzeuger in °C
Bivalenz-Ventil	Auf Stop Zu	Mischer für Anlagenvorlauf fährt auf. Aktuelle Stellung wird gehalten. Mischer fährt zu.

Gruppe Warmwasser




Anzeige		Bedeutung
Pumpe Sekundärkreis Drehzahl	Sollwert	Drehzahl interne Sekundärpumpe/Heizkreispumpe Heiz-/Kühlkreis 1 in %
Position 4/3-Wege-Ventil	Sollwert	Stellung 4/3-Wege-Ventil in % Bei Inneneinheiten mit 1 integrierten Heiz-/Kühlkreis: 0 % Sekundärkreis (Heiz-/Kühlkreis 1 oder externer Pufferspeicher) > 0 % bis 50 % Mischbetrieb Sekundärkreis (Heiz-/Kühlkreis 1 oder externer Pufferspeicher) und Abtauen > 50 % Abtauen 100 % Trinkwassererwärmung Bei Inneneinheiten mit 2 integrierten Heiz-/Kühlkreisen: 0 % Heiz-/Kühlkreis 1 > 0 % bis 50 % Mischbetrieb Heiz-/Kühlkreis 1 und Abtauen oder Heiz-/Kühlkreis 2 > 50 % Abtauen oder Heiz-/Kühlkreis 2 100 % Trinkwassererwärmung
Zirkulationspumpe	Ein/Aus	Zirkulationspumpe einschalten und ausschalten.


Meldungsanzeige an der Bedieneinheit

Falls an der Anlage Meldungen vorliegen, werden die Meldung und  angezeigt. Der Lightguide blinkt.


Arten von Meldungen	Bedeutung
Status	<ul style="list-style-type: none"> ▪ Betriebsmeldung ▪ Anlage störungsfrei im Regelbetrieb
Warnungen	<ul style="list-style-type: none"> ▪ Ursache der Meldung muss behoben werden. ▪ Eingeschränkter Regelbetrieb
Informationen	<ul style="list-style-type: none"> ▪ Ggf. Aktion erforderlich ▪ Anlage im Regelbetrieb
Störungen	<ul style="list-style-type: none"> ▪ Ursache der Meldung muss schnellstmöglich behoben werden. ▪ Kein Regelbetrieb
Wartungen	<ul style="list-style-type: none"> ▪ Ursache der Meldung muss behoben werden. ▪ Eingeschränkter Regelbetrieb

Meldungen aufrufen


1. Auf  tippen, um die Meldung auszublenden.
Im Navigationsbereich blinkt .
2. Im Navigationsbereich auf  tippen.
Alle anstehenden Meldungen werden in einer Meldeliste angezeigt:
 - Die Einträge sind gruppiert nach Art der Meldung „**Status**“, „**Warnungen**“, „**Informationen**“, „**Störungen**“ und „**Wartungen**“.
 - Die Meldungen sind jeweils in zeitlicher Abfolge gelistet.
 - Die Meldung setzt sich zusammen aus Meldungscode, Zeitpunkt und Meldungstext.

Falls „Verbindungsfehler“ und  angezeigt wird:
Verbindungsleitung und Stecker zwischen Elektronikmodul HPMU und Bedieneinheit HMI prüfen.

Meldungen quittieren

Behobene Meldungsursachen mit  quittieren.

Hinweis

Mit  werden **alle** Meldungen in der Meldeliste quittiert.

 blinkt nicht mehr.

Hinweis

Falls eine quittierte Wartung nicht durchgeführt wird, wird die Wartungsmeldung am folgenden Montag erneut angezeigt.

Quittierte Meldung aufrufen

Auf folgende Schaltflächen tippen:

1. 
2.  „Meldungslisten“

Meldungsanzeige an der Bedieneinheit (Fortsetzung)

3. Falls entsprechende Meldungen vorliegen:

- „Status“
- „Warnungen“
- „Informationen“
- „Störungen“
- „Wartungen“

Die Meldungen werden in zeitlicher Reihenfolge angezeigt.

Folgende Informationen werden angezeigt:

- Datum und Uhrzeit bei Auftreten der Störung
- Störungscode
- Kurze Störungsbeschreibung
- Teilnehmernummer der betroffenen Komponente:
Siehe folgende Listen.

Hinweis

Bei der Fehlersuche und Behebung unbedingt die Teilnehmernummer der Komponente beachten.

Angezeigte Komponente prüfen. Ggf. Fehler beheben. Die Teilnehmernummer der Komponente ist abhängig von der Einstellung des Drehschalters S1 an der jeweiligen Erweiterung. Der Drehschalter wurde bei der Montage eingestellt.

Zur Identifizierung der betroffenen Erweiterung ggf. die Einstellung des Drehschalters S1 an den in Frage kommenden Erweiterungen prüfen.

Teilnehmernummern

PlusBus-Teilnehmer:

- 0 Erweiterung EM-S1 (Elektronikmodul ADIO)
- 1 - 15 Erweiterungen EM-M1, EM-MX, EM-P1 (Elektronikmodul ADIO)
- 17 - 31 Erweiterung EM-EA1 (Elektronikmodul DIO)
- 32 - 47 Elektronikmodul M2IO
- 64 Erweiterung SM1A (Elektronikmodul SDIO)
- 67 Erweiterung EM-HB1 (Elektronikmodul HIO)

CAN BUS-Teilnehmer:

- 1 Elektronikmodul HPMU
- 45 Inverter
- 54 Kältekreisregler VCMU
- 58 Kommunikationsmodul (TCU 200/300)
- 59 Bedieneinheit HMI
- 67 Elektronikmodul EHCU
- 68 Kommunikationsmodul Service-Link (NB-IoT)
- 71 bis 84 Weitere Viessmann Geräte im Systemverbund
- 90 Gateway (KNX, BACnet, Modbus)
- 97, 98 Energiezähler

Low-Power-Funk-Teilnehmer:

- 49 - 63 Vitotrol 300-E

Maßnahmen zur Störungsbehebung

Die Beschreibung der Meldungen und die erforderlichen Maßnahmen sind online verfügbar:

<https://link.viessmann.com/tdoc/6200041>

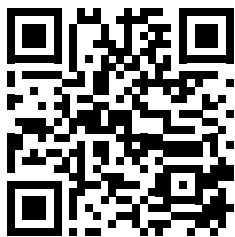


Abb. 89

Hinweis

Die möglichen Störungen sind abhängig von der Anlagenausstattung. Daher können nicht alle Störungsmeldungen bei jeder Anlage auftreten.



Achtung

- Bei Arbeiten am Kältekreis kann Kältemittel austreten.
 - Vorschriften und Richtlinien zur Handhabung des Kältemittels unbedingt beachten und einhalten: Siehe „Sicherheitshinweise“.
 - Arbeiten am Kältekreis dürfen **nur** von zertifiziertem Fachpersonal durchgeführt werden (gemäß Verordnungen EU 517/2014 und 2015/2067).
 - Für die Arbeiten an einem Kältekreis mit brennbarem Kältemittel gelten besondere Anforderungen an die Qualifizierung und Zertifizierung des Fachpersonals: Siehe „Sicherheitshinweise“.

Meldungsanzeige an der Bedieneinheit (Fortsetzung)**Achtung**

Die Instandsetzung von Bauteilen mit sicherheitstechnischer Funktion gefährdet den sicheren Betrieb der Anlage.

- Keine Reparaturen am Inverter vornehmen. Im Falle eines Defekts Inverter austauschen.
- Defekte Bauteile müssen durch Viessmann Originalteile ersetzt werden.

Übersicht elektrische Anschlussbereiche

Siehe ab Seite 65.

Bedieneinheit und Elektronikmodule ausbauen



Gefahr

Das Berühren spannungsführender Bauteile kann zu gefährlichen Verletzungen durch elektrischen Strom führen. Einige Bauteile auf Leiterplatten führen nach Ausschalten der Netzspannung noch Spannung.

- Elektrische Anschlussbereiche **nicht berühren**.
- Bei Arbeiten an der Innen- oder Außeneinheit Anlage spannungsfrei schalten, z. B. an der separaten Sicherung oder an einem Hauptschalter.

Hinweis

Innen- und Außeneinheit können getrennt abgesichert sein.

Auf Spannungsfreiheit prüfen. Gegen Wiedereinschalten sichern.

- Vor dem Beginn der Arbeiten mindestens 4 min warten, bis sich die Spannung abgebaut hat.



Gefahr

Fehlende Erdung von Komponenten der Anlage kann bei einem elektrischen Defekt zu gefährlichen Verletzungen durch elektrischen Strom und zur Beschädigung von Bauteilen führen. Alle Schutzleiterverbindungen **unbedingt** wiederherstellen.

Gerät und Rohrleitungen müssen mit dem Potenzialausgleich des Hauses verbunden sein.

Hinweis

Bei unsachgemäß ausgeführten Elektroinstallationen können unerwünschte elektromagnetische Wechselwirkungen mit anderen elektronischen Geräten auftreten.

Bedieneinheit HMI ausbauen

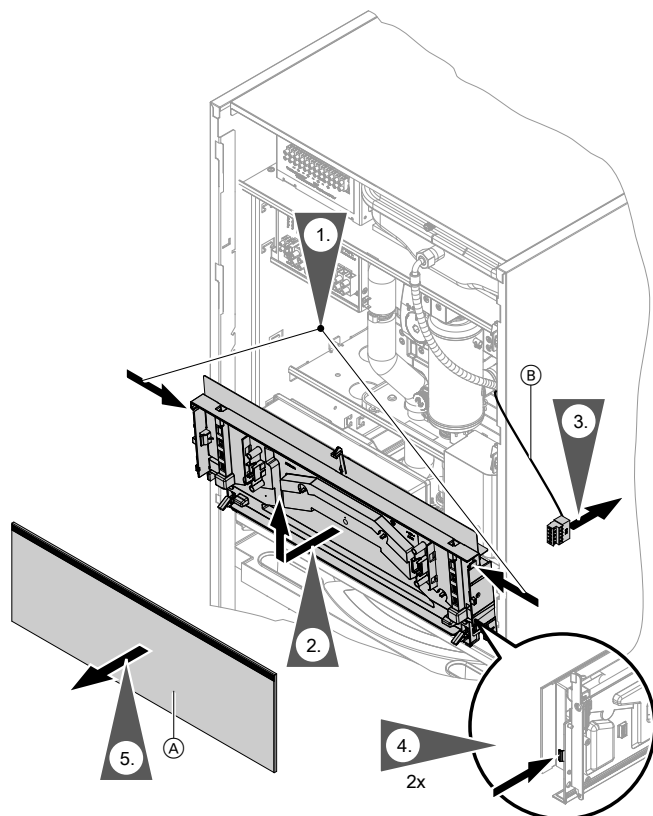


Abb. 90

- (A) Bedieneinheit HMI
- (B) Verbindungsleitung

Bedieneinheit und Elektronikmodule ausbauen (Fortsetzung)

Elektronikmodul HPMU ausbauen

Bedieneinheit ausbauen: Siehe voriges Kapitel.

Nach Austausch des Elektronikmoduls HPMU Inbetriebnahme erneut durchführen: Siehe Kapitel „Inbetriebnahme“.

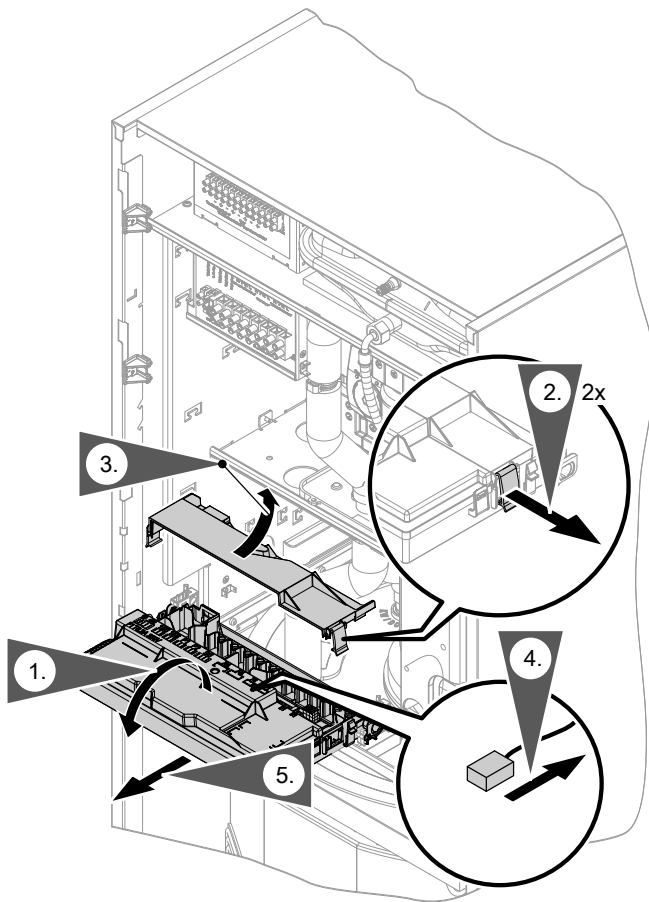


Abb. 91

Elektronikmodul EHCU ausbauen



Gefahr

Das Berühren spannungsführender Bauteile kann zu gefährlichen Verletzungen durch elektrischen Strom führen. Einige Bauteile auf Leiterplatten führen nach Ausschalten der Netzspannung noch Spannung.

- Elektrische Anschlussbereiche **nicht berühren**.
- Bei Arbeiten an der Innen- oder Außeneinheit Anlage spannungsfrei schalten, z. B. an der separaten Sicherung oder an einem Hauptschalter.

Hinweis

Innen- und Außeneinheit können getrennt abgesichert sein.

Auf Spannungsfreiheit prüfen. Gegen Wiedereinschalten sichern.

- Vor dem Beginn der Arbeiten mindestens 4 min warten, bis sich die Spannung abgebaut hat.

Bedieneinheit ausbauen: Siehe Kapitel „Bedieneinheit HMI ausbauen“.

Ggf. Elektronikmodul HPMU umklappen: Siehe Abb. 91.

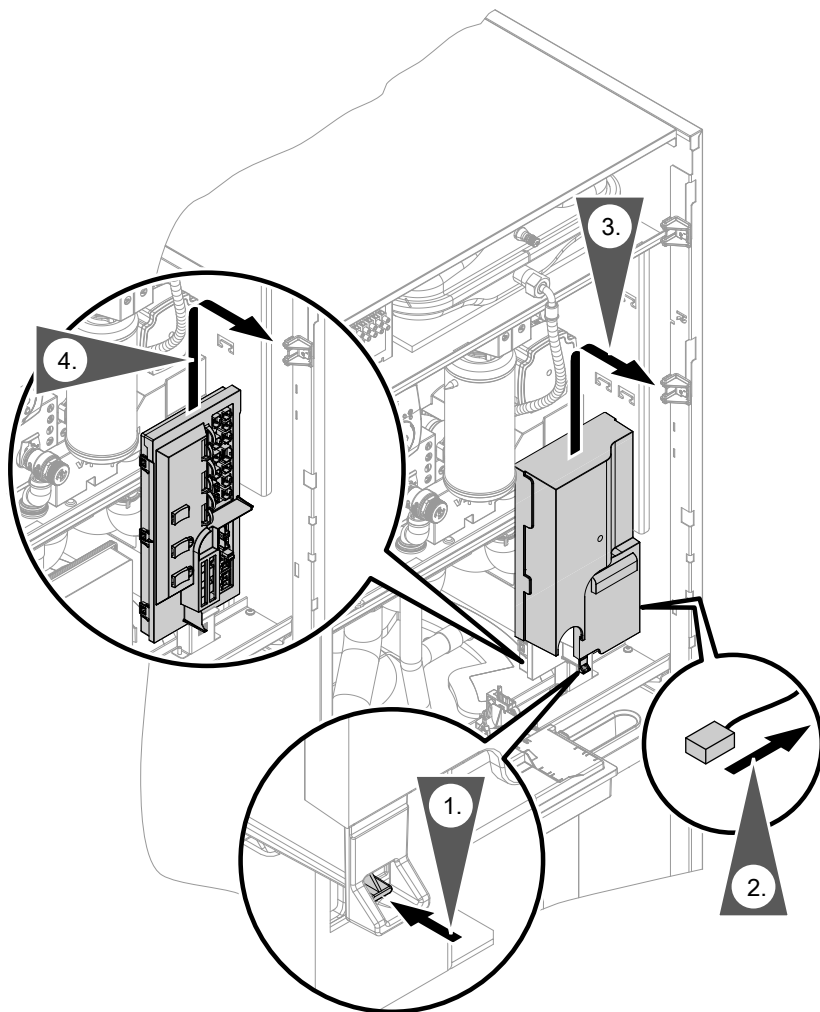


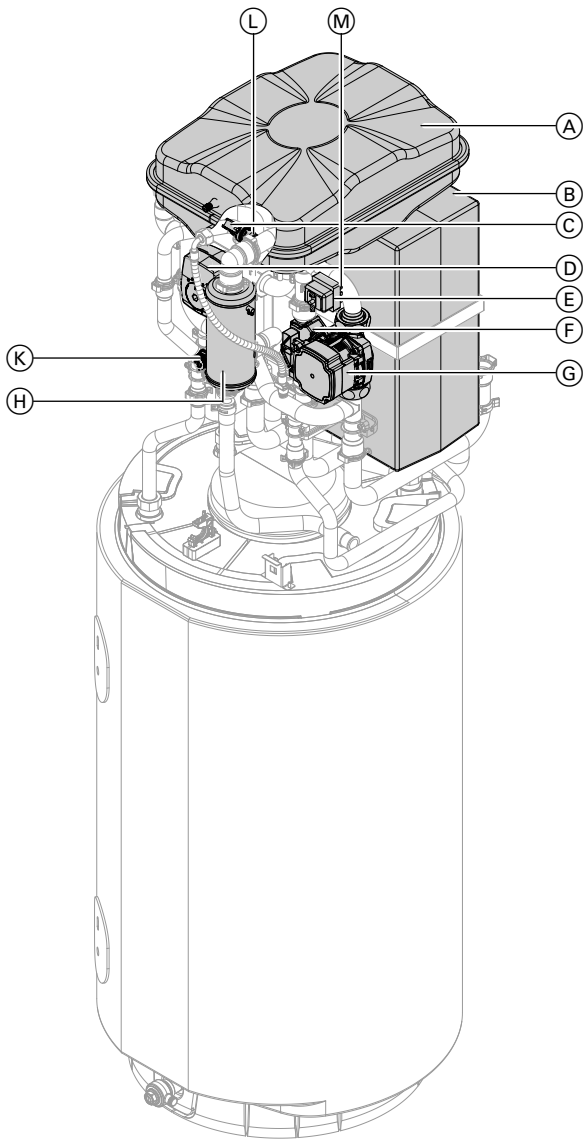
Abb. 92

Hinweis

Nach Austausch des Elektronikmoduls EHCU ist **keine** neue Inbetriebnahme erforderlich.

Übersicht interne Komponenten

Inneneinheit mit 1 integrierten Heiz-/Kühlkreis



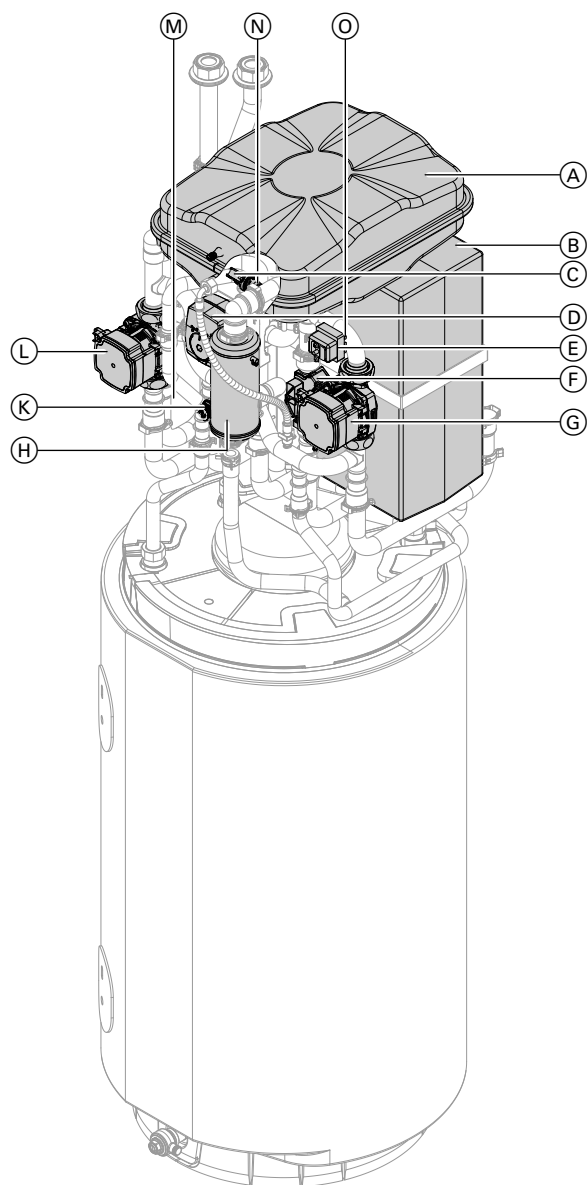
- Ⓒ Wasserdrucksensor
- Ⓓ 4/3-Wege-Ventil
- Ⓔ Sicherheitstemperaturbegrenzer (STB) Heizwasser-Durchlauferhitzer
- Ⓕ Volumenstromsensor
- Ⓖ Sekundärpumpe
- Ⓗ Heizwasser-Durchlauferhitzer
- Ⓚ Sicherheitsventil
- Ⓛ Vorlauftemperatursensor
- Ⓜ Rücklauftemperatursensor

Abb. 93

- Ⓐ Ausdehnungsgefäß
- Ⓑ Integrierter Pufferspeicher

Übersicht interne Komponenten (Fortsetzung)

Inneneinheit mit 2 integrierten Heiz-/Kühlkreisen




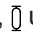
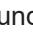
- Ⓒ Wasserdrucksensor
- Ⓓ 4/3-Wege-Ventil
- Ⓔ Sicherheitstemperaturbegrenzer (STB) Heizwasser-Durchlauferhitzer
- Ⓕ Volumenstromsensor
- Ⓖ Heizkreispumpe Heiz-/Kühlkreis 1
- Ⓗ Heizwasser-Durchlauferhitzer
- Ⓚ Sicherheitsventil
- Ⓛ Heizkreispumpe Heiz-/Kühlkreis 2
- Ⓜ Vorlauftemperatursensor Heiz-/Kühlkreis 2
- Ⓝ Vorlauftemperatursensor Heiz-/Kühlkreis 1
- Ⓞ Rücklaufemperatursensor

Abb. 94

- Ⓐ Ausdehnungsgefäß
- Ⓑ Integrierter Pufferspeicher

Inneneinheit sekundärseitig entleeren

⚠ Gefahr
Unkontrolliert austretendes Heizwasser kann zu Verbrühungen führen.
Heizungsanlage vor dem Entleeren abkühlen lassen.

1. An alle Entleerungshähne Schläuche anschließen. Entleerungshähne öffnen.
2. 4/3-Wege-Ventil nacheinander auf ,  und  stellen, bis kein Wasser mehr austritt.

Hydraulische Komponenten und EPP-Dämmteile ausbauen

Für den Austausch von hydraulischen Komponenten und EPP-Dämmteilen ggf. zuerst elektrische Komponenten umklappen oder ausbauen: Siehe Kapitel „Bedieneinheit und Elektronikmodule ausbauen“. Einigen Einzelteilen liegt eine separate Montageanleitung bei.



Gefahr

Bei Montage oder Demontage der Inneneinheit oder hydraulischer Komponenten tritt Restwasser aus. Kontakt spannungsführender Bauteile mit Wasser kann zu gefährlichen Verletzungen durch elektrischen Strom führen.

- Wärmepumpe spannungsfrei schalten. Gegen Wiedereinschalten sichern.
- Elektrische Bauteile vor eindringendem Wasser schützen, z. B. Elektronikmodule, Steckverbindungen, elektrische Leitungen.



Gefahr

Bei Montage oder Demontage der Inneneinheit oder hydraulischer Komponenten tritt Restwasser aus. Austretendes Heizwasser und austretender heißer Dampf können zu schweren Verletzungen und zu Schäden an der Heizungsanlage führen.

Arbeiten nur bei abgekühlter und druckloser Anlage durchführen.



Achtung

Undichte hydraulische Verbindungen führen zu Geräteschäden.

- Für den Zusammenbau **unbedingt** neue Dichtungen verwenden.
- Beschädigte Verbindungselemente erneuern, z. B. Klammern, Schrauben usw.
- Nach Montage der neuen Komponenten Dichtigkeit der internen und bauseitigen hydraulischen Verbindungen prüfen.
- Bei Undichtheit Flüssigkeit über Entleerungshahn ablassen. Sitz der Dichtringe prüfen. Verrutschte Dichtringe **unbedingt** erneuern.

Übersicht der Anzugsdrehmomente für den Zusammenbau

Überwurfmuttern:

G ½ 12 ±1 Nm

G 1¼ 50 ±2 Nm

G 1½ 70 ±2 Nm

Schrauben:

∅ 4,8 x 9,5 3,5 ±0,5 Nm

M 4 1,5 –0,5 Nm

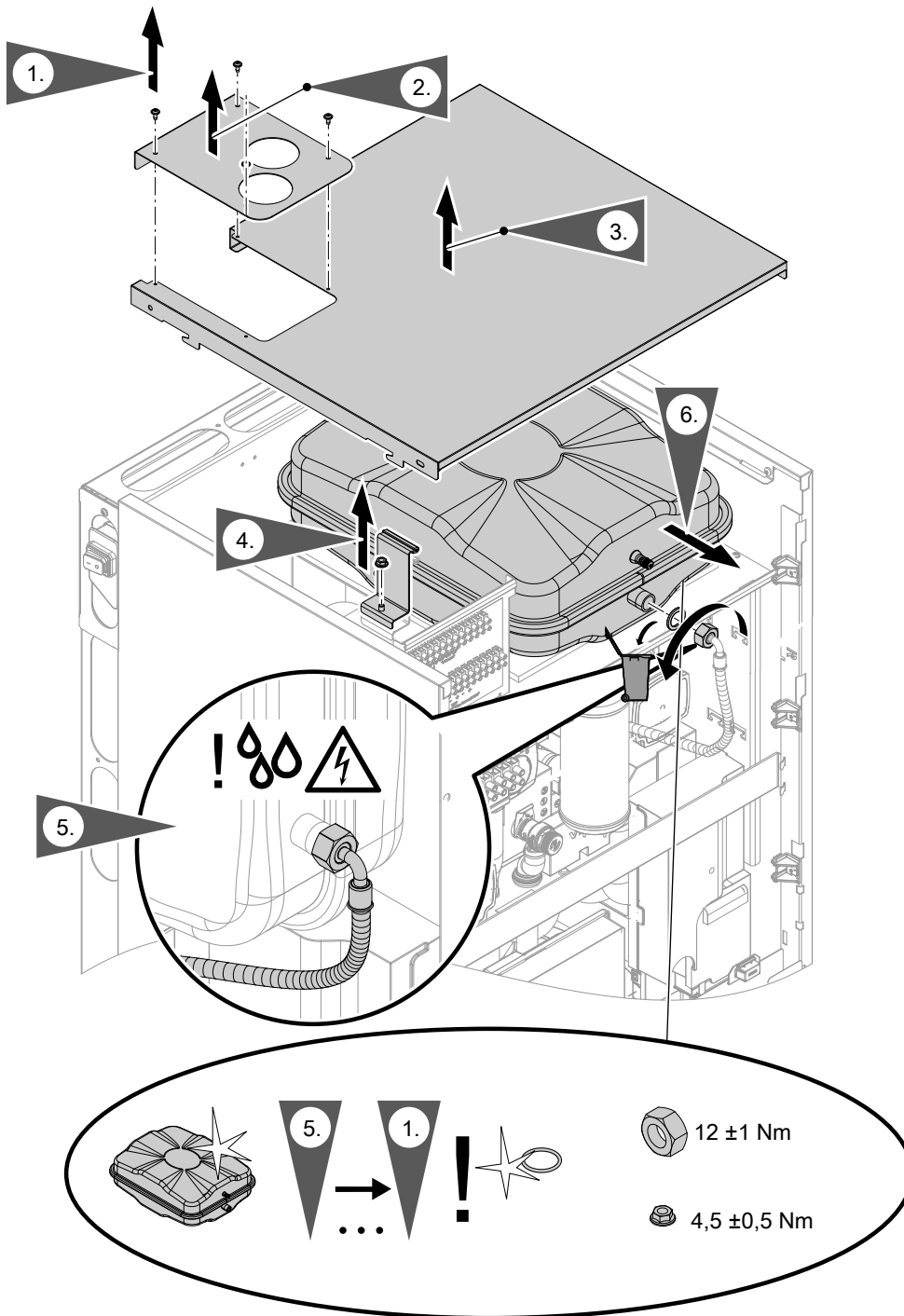


Achtung

Das Füllen und Entlüften der Anlage mit gelöster Transportsicherung kann zu Schäden in der Außeneinheit führen.

Vor dem Füllen und Entlüften der Anlage prüfen, ob die Transportsicherung verriegelt ist: Siehe Kapitel „Transportsicherung prüfen“.

Ausdehnungsgefäß ausbauen



Instandhaltung

Abb. 95

Hydraulische Komponenten und EPP-Dämmteile... (Fortsetzung)

Heizwasser-Durchlauferhitzer ausbauen

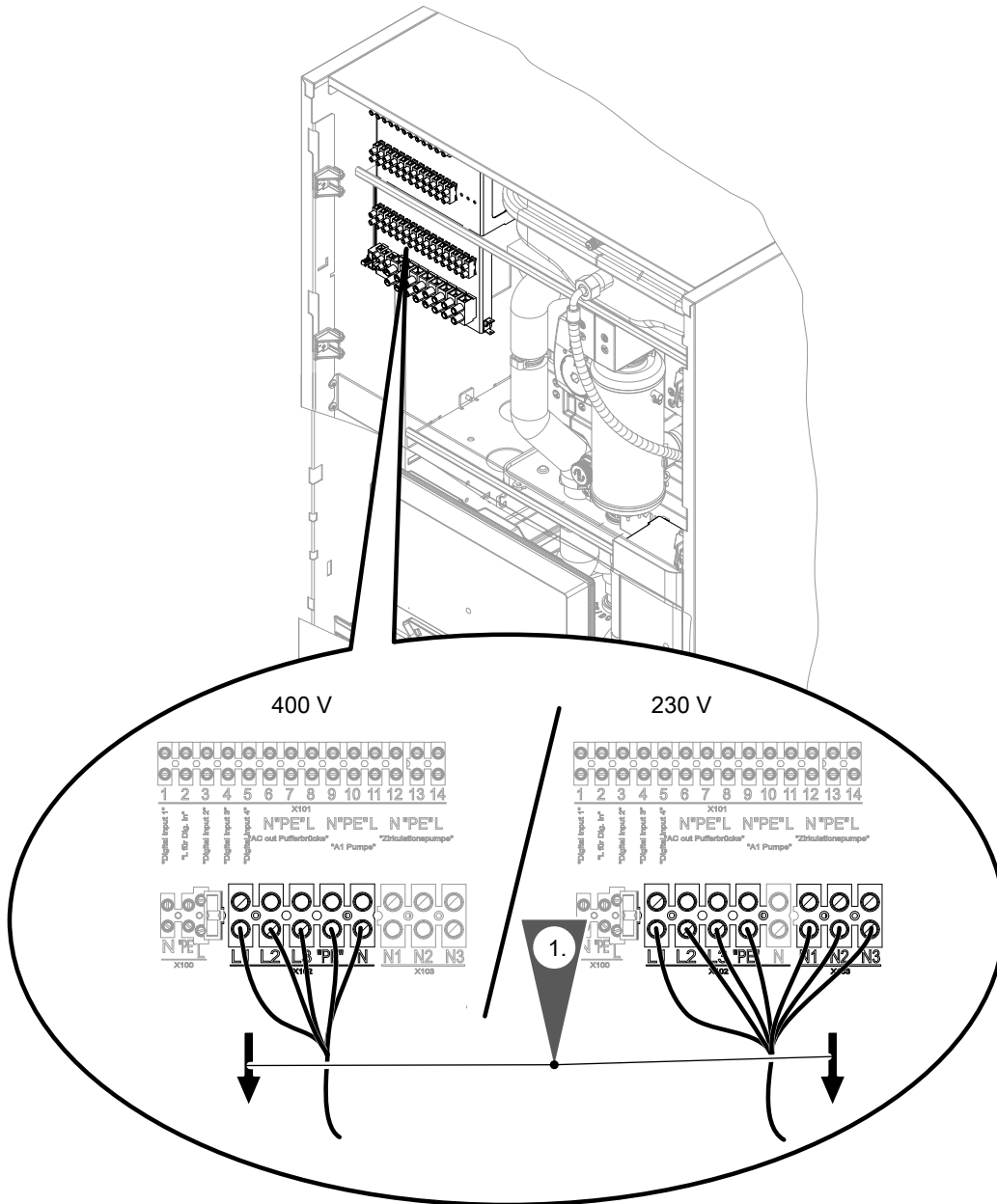


Abb. 96

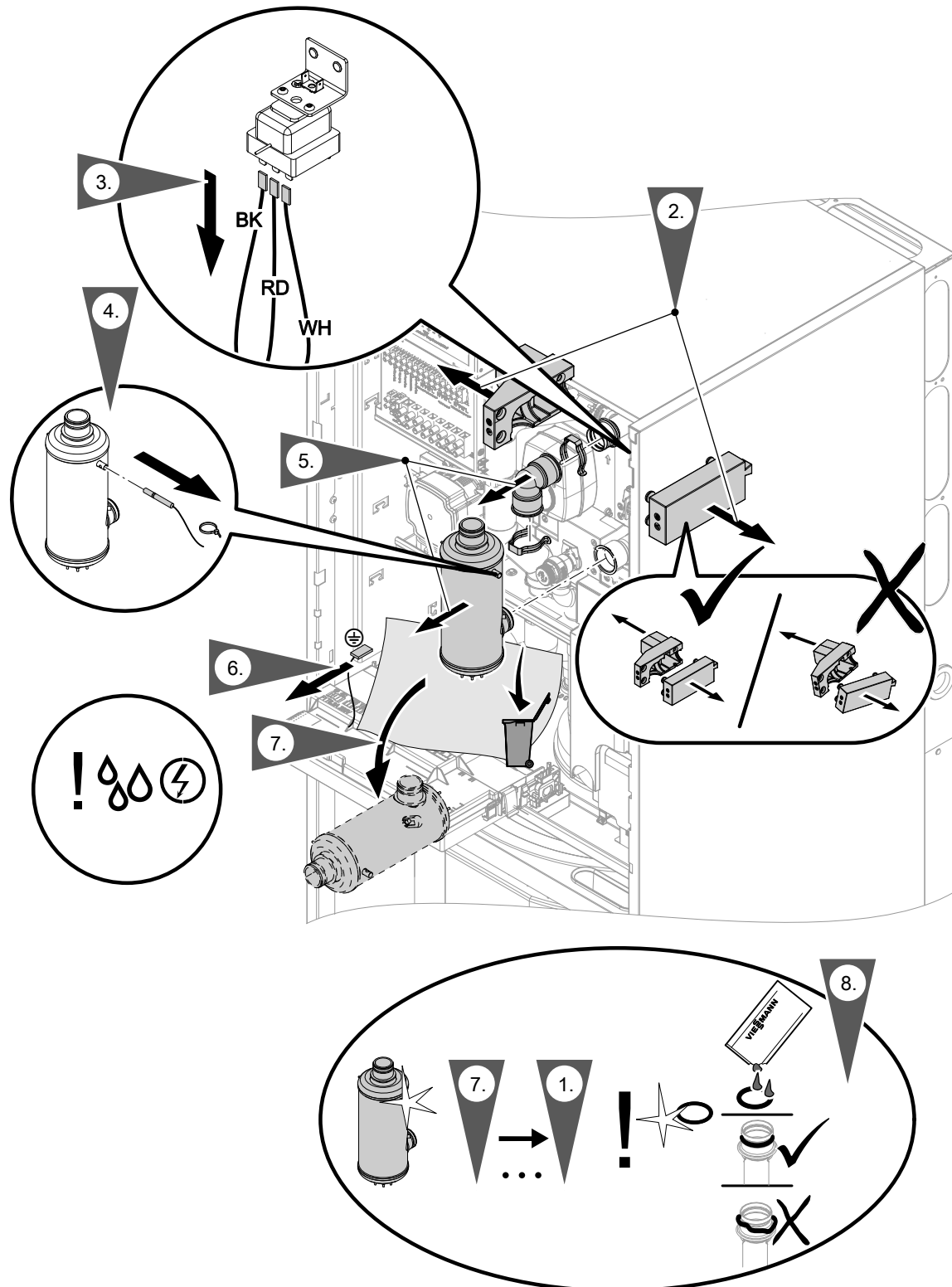


Abb. 97

Hinweis

Farbkennzeichnung der am Sicherheitstemperaturbegrenzer angeschlossenen Adern beachten (gemäß IEC 60757):

BK Schwarz

RD Rot

WH Weiß

Hydraulische Komponenten und EPP-Dämmteile... (Fortsetzung)

Sensoren ausbauen

Volumenstromsensor ausbauen

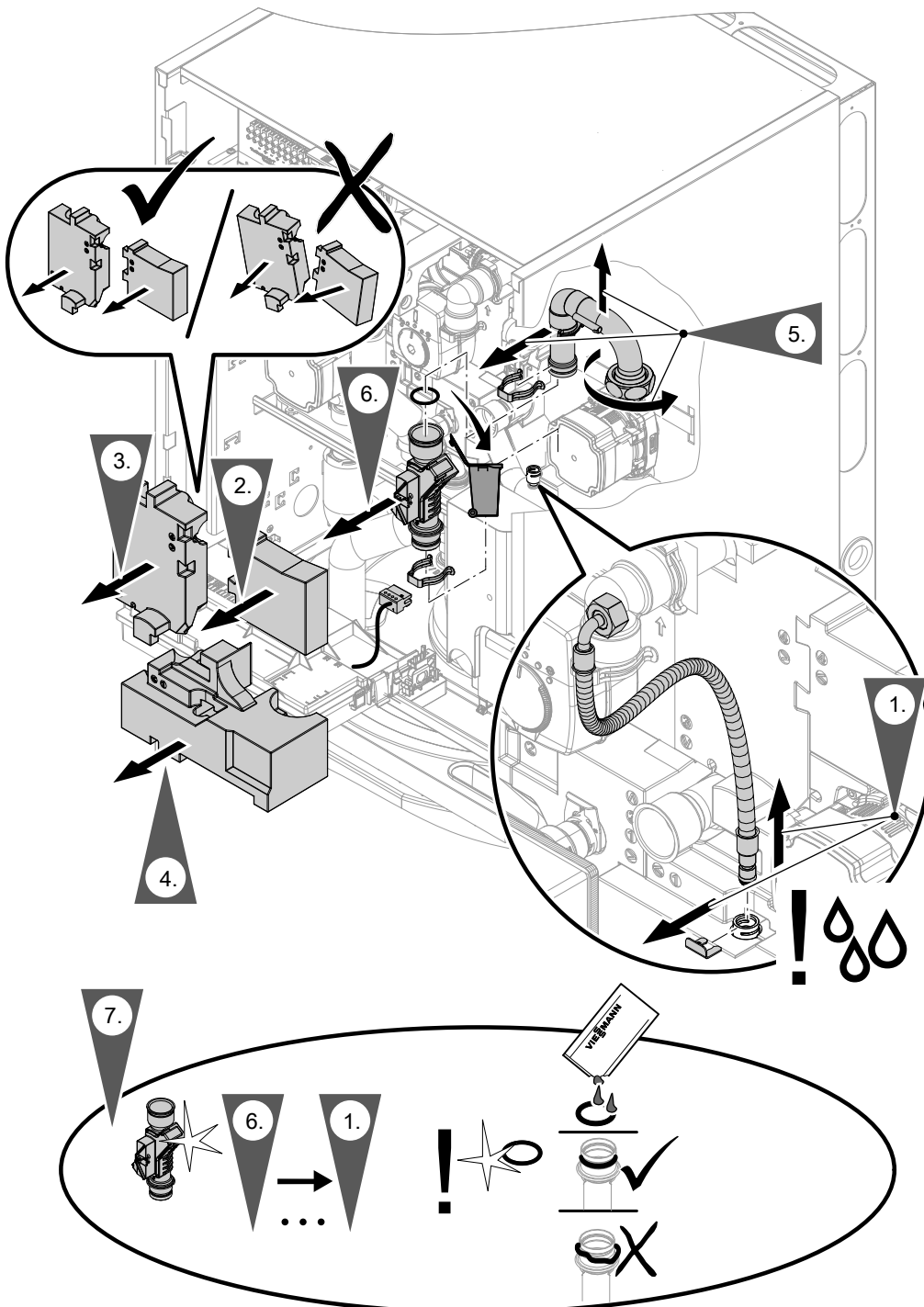


Abb. 98

Temperatursensoren Sekundärkreis ausbauen

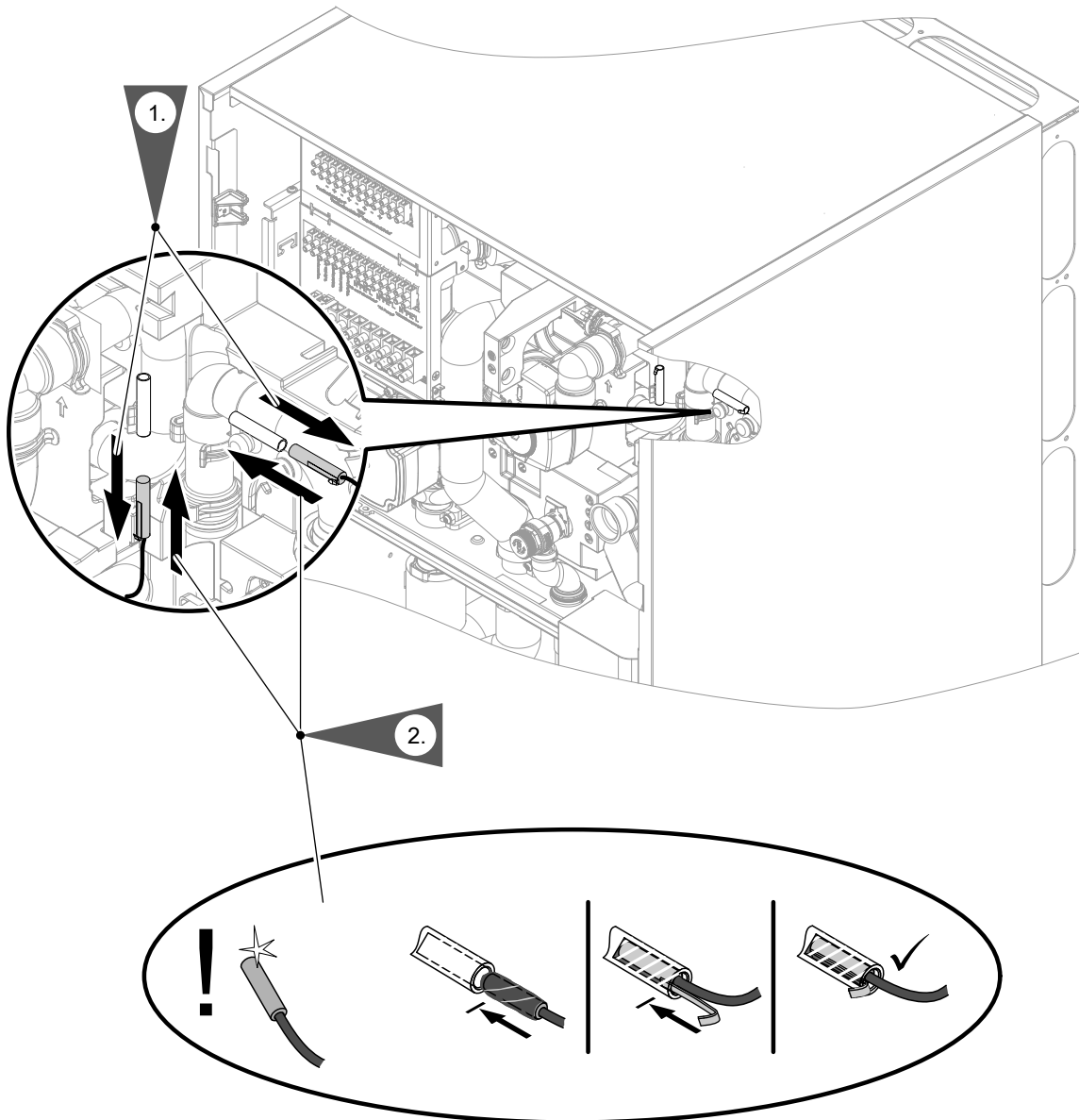


Abb. 99

Hydraulische Komponenten und EPP-Dämmteile... (Fortsetzung)

Zusätzlich bei Inneneinheit mit 2 integrierten Heiz-/Kühlkreisen

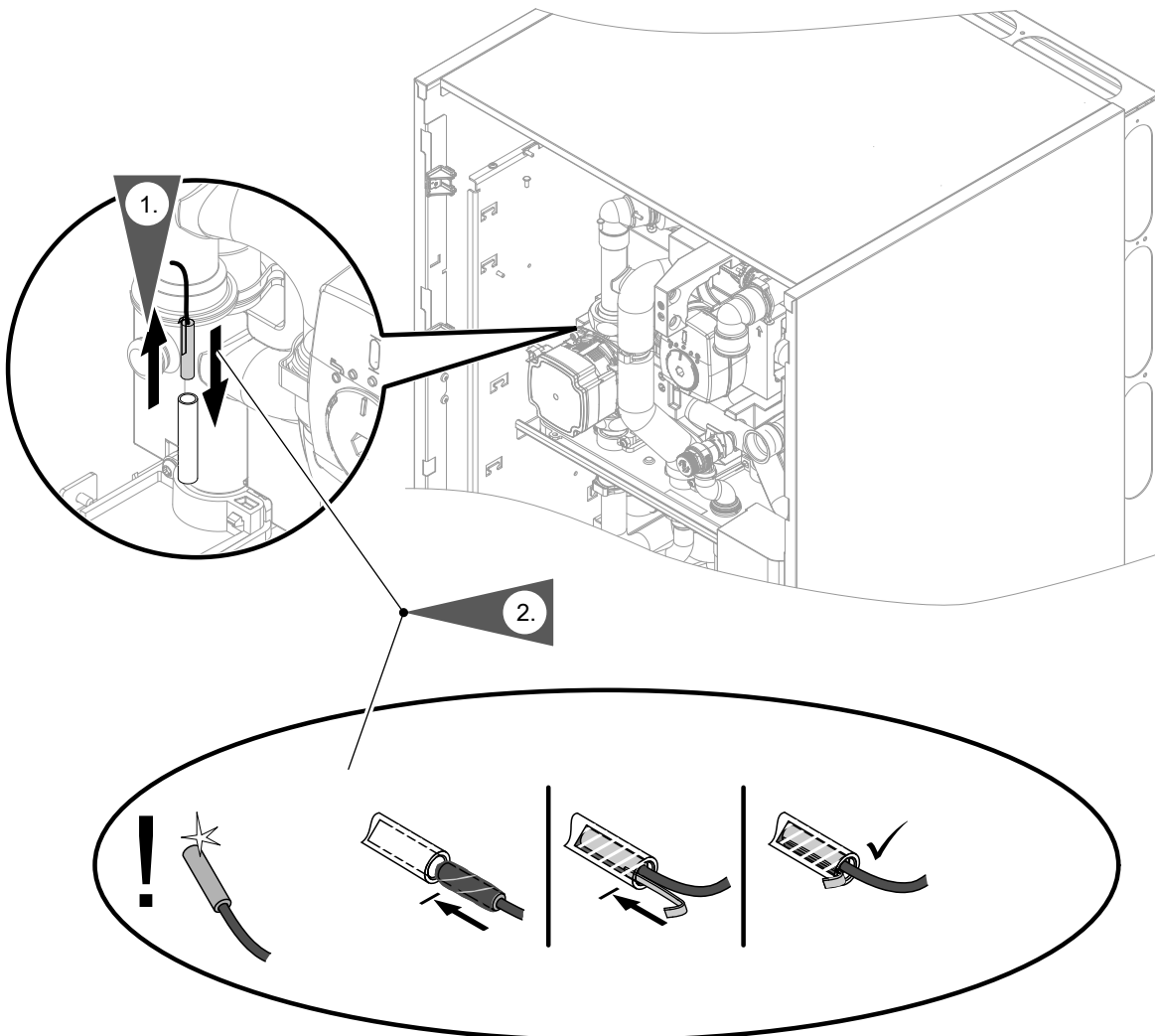


Abb. 100

Wasserdrucksensor ausbauen

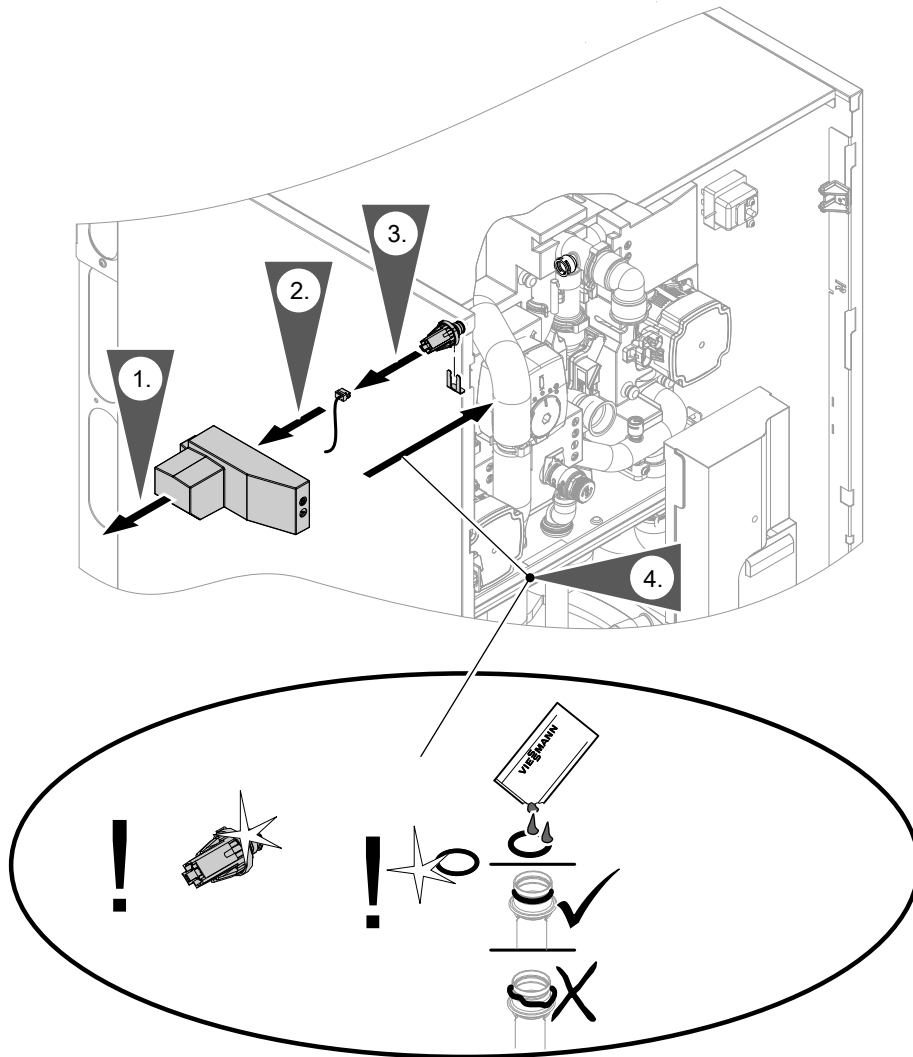


Abb. 101

Hydraulische Komponenten und EPP-Dämmteile... (Fortsetzung)

Umwälzpumpenkopf ausbauen

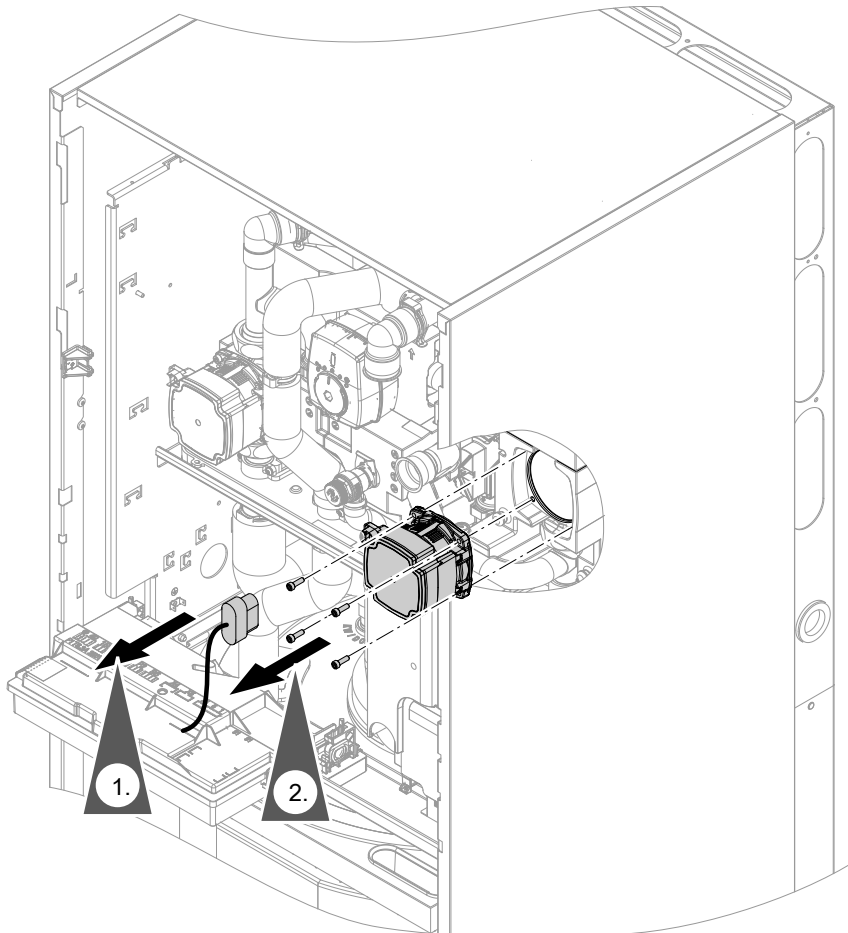


Abb. 102

Anzugsdrehmomente

- Anzugsdrehmoment für die Überwurfmutter der Umwälzpumpe:
70 ±2 Nm
- Anzugsdrehmoment für die Schrauben am Pumpenkopf:
5 ±1 Nm

Statusanzeige interne Umwälzpumpen

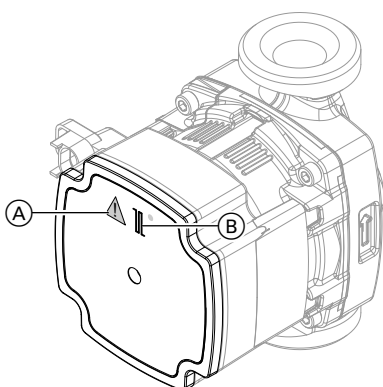


Abb. 103

LED	Bedeutung
Ⓑ blinkt grün.	Regelbetrieb, Umwälzpumpe läuft bei Anforderung.
Ⓑ leuchtet grün.	<ul style="list-style-type: none"> ▪ Umwälzpumpe läuft dauerhaft mit max. Leistung, z. B. bei Unterbrechung des PWM-Signals. ▪ Keine Störungsmeldung
Ⓐ leuchtet rot.	<ul style="list-style-type: none"> ▪ Störung mit Störungsmeldung ▪ Beim spannungsfrei schalten der Inneneinheit leuchtet die LED für die Dauer der Nachlaufzeit ca. 30 bis 60 s lang. Bei Instandsetzungsarbeiten die Nachlaufzeit abwarten.

Instandhaltung

Temperatursensoren prüfen

Temperatursensor NTC 10 kΩ	Anschluss
<ul style="list-style-type: none"> ▪ Außentemperatursensor 	<ul style="list-style-type: none"> ▪ Lüsterklemmen für Sensoren, Klemme 5 und 6 ▪ Stecker 1 an Elektronikmodul HPMU
<ul style="list-style-type: none"> ▪ Speichertemperatursensor 	Stecker 5 an Elektronikmodul HPMU
<ul style="list-style-type: none"> ▪ Vorlaufemperatursensor Sekundärkreis Oder ▪ Vorlaufemperatursensor Heiz-/Kühlkreis 1 	<ul style="list-style-type: none"> ▪ Elektronikmodul EHCU ▪ Position des Temperatursensors: Siehe Kapitel „Instandhaltung Inneneinheit: Übersicht interne Komponenten“.
<ul style="list-style-type: none"> ▪ Rücklaufemperatursensor 	<ul style="list-style-type: none"> ▪ Elektronikmodul EHCU Leitungsbaum in der Inneneinheit ▪ Position des Temperatursensors: Siehe Kapitel „Instandhaltung Inneneinheit: Übersicht interne Komponenten“.
<ul style="list-style-type: none"> ▪ Vorlaufemperatursensor Heiz-/Kühlkreis 2 Bei Inneneinheit mit 2 integrierten Heiz-/Kühlkreisen 	<ul style="list-style-type: none"> ▪ Elektronikmodul EHCU ▪ Position des Temperatursensors: Siehe Kapitel „Instandhaltung Inneneinheit: Übersicht interne Komponenten“.
<ul style="list-style-type: none"> ▪ Temperatursensor externer Pufferspeicher Bei Inneneinheit mit 1 integrierten Heiz-/Kühlkreis 	Lüsterklemmen für Sensoren, Klemme 7 und 8

- | | |
|---|---|
| <ol style="list-style-type: none"> 1. Leitung und Stecker des Temperatursensors prüfen. 2. Adern vom Stecker abklemmen. 3. Widerstand des Temperatursensors messen. Widerstand mit Wert für die aktuelle Temperatur aus folgender Tabelle vergleichen. | <ol style="list-style-type: none"> 4. Bei Abweichung > 10 % Adern am Temperatursensor abklemmen. Messung direkt am Sensor wiederholen.
Ggf. bauseitige Leitung prüfen (2-adrige Leitung, max. 35 m lang bei einem Leiterquerschnitt von 1,5 mm²).
Je nach Messergebnis Leitung oder Außentemperatursensor austauschen. |
|---|---|

Temperatursensoren prüfen (Fortsetzung)

Viessmann NTC 10 kΩ (blaue Kennzeichnung)

θ / °C	R / kΩ	θ / °C	R / kΩ	θ / °C	R / kΩ	θ / °C	R / kΩ	θ / °C	R / kΩ	θ / °C	R / kΩ
-40	336,500	-8	49,647	24	10,449	56	2,878	88	0,976	120	0,389
-39	314,870	-7	47,055	25	10,000	57	2,774	89	0,946	121	0,379
-38	294,780	-6	44,614	26	9,572	58	2,675	90	0,918	122	0,369
-37	276,100	-5	42,315	27	9,165	59	2,579	91	0,890	123	0,360
-36	258,740	-4	40,149	28	8,777	60	2,488	92	0,863	124	0,351
-35	242,590	-3	38,107	29	8,408	61	2,400	93	0,838	125	0,342
-34	227,550	-2	36,181	30	8,057	62	2,316	94	0,813	126	0,333
-33	213,550	-1	34,364	31	7,722	63	2,235	95	0,789	127	0,325
-32	200,510	0	32,650	32	7,402	64	2,158	96	0,765	128	0,317
-31	188,340	1	31,027	33	7,098	65	2,083	97	0,743	129	0,309
-30	177,000	2	29,495	34	6,808	66	2,011	98	0,721	130	0,301
-29	166,350	3	28,048	35	6,531	67	1,943	99	0,700	131	0,293
-28	156,410	4	26,680	36	6,267	68	1,877	100	0,680	132	0,286
-27	147,140	5	25,388	37	6,016	69	1,813	101	0,661	133	0,279
-26	138,470	6	24,165	38	5,775	70	1,752	102	0,642	134	0,272
-25	130,370	7	23,009	39	5,546	71	1,694	103	0,623	135	0,265
-24	122,800	8	21,916	40	5,327	72	1,637	104	0,606	136	0,259
-23	115,720	9	20,880	41	5,117	73	1,583	105	0,589	137	0,253
-22	109,090	10	19,900	42	4,917	74	1,531	106	0,572	138	0,247
-21	102,880	11	18,969	43	4,726	75	1,481	107	0,556	139	0,241
-20	97,070	12	18,087	44	4,543	76	1,433	108	0,541	140	0,235
-19	91,600	13	17,251	45	4,369	77	1,387	109	0,526	141	0,229
-18	86,474	14	16,459	46	4,202	78	1,342	110	0,511	142	0,224
-17	81,668	15	15,708	47	4,042	79	1,299	111	0,497	143	0,219
-16	77,160	16	14,995	48	3,889	80	1,258	112	0,484	144	0,213
-15	72,929	17	14,319	49	3,743	81	1,218	113	0,471	145	0,208
-14	68,958	18	13,678	50	3,603	82	1,180	114	0,458	146	0,204
-13	65,227	19	13,069	51	3,469	83	1,143	115	0,445	147	0,199
-12	61,722	20	12,490	52	3,340	84	1,107	116	0,434	148	0,194
-11	58,428	21	11,940	53	3,217	85	1,072	117	0,422	149	0,190
-10	55,330	22	11,418	54	3,099	86	1,039	118	0,411	150	0,185
-9	52,402	23	10,921	55	2,986	87	1,007	119	0,400		

Wasserdrucksensor prüfen

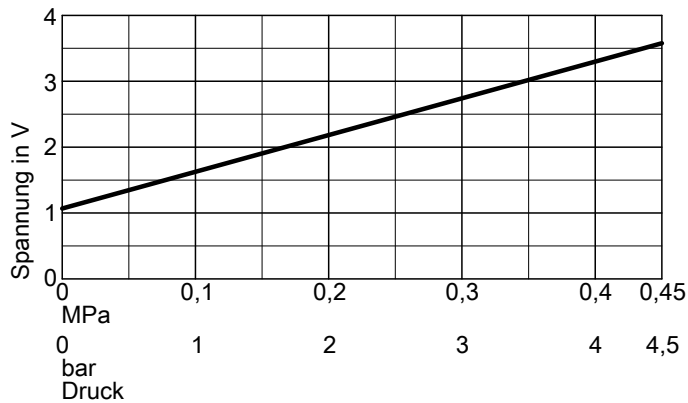


Abb. 104

Sicherung prüfen

- Die Sicherung F1 befindet sich im Elektronikmodul HPMU: Siehe Seite 76.
- Die Sicherung F2 befindet sich an der Lüsterklemme für Netzanschluss Wärmepumpenregelung: Siehe Seite 89.

Sicherungstyp:

- T 6,3 A H, 250 V~
- Max. Verlustleistung $\leq 2,5$ W



Gefahr

Durch den Ausbau der Sicherungen ist der **Laststromkreis nicht spannungsfrei**. Das Berühren spannungsführender Bauteile kann zu gefährlichen Verletzungen durch elektrischen Strom führen.

Bei Arbeiten am Gerät unbedingt **auch den Laststromkreis spannungsfrei** schalten.

1. Netzspannung ausschalten.
2. Elektronikmodul HPMU öffnen.
3. Sicherung prüfen. Ggf. austauschen.



Gefahr

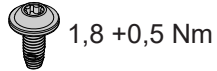
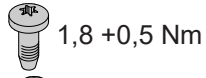
Falsche oder nicht ordnungsgemäß eingebaute Sicherungen können zu erhöhter Brandgefahr führen.

- Sicherungen ohne Kraftaufwand einsetzen. Sicherungen korrekt positionieren.
- Nur baugleiche Typen mit der gleichen Auslösecharakteristik verwenden.

Außenverkleidung abbauen

Die Arbeitsschritte sind am Beispiel der Außeneinheit mit 2 Ventilatoren dargestellt.

- Die Vorgehensweise für die Außeneinheit mit 1 Ventilator ist identisch.
- Montage der Außenverkleidung: Arbeitsschritte jeweils in umgekehrter Reihenfolge durchführen.
- Anzugsdrehmomente für den Zusammenbau:
Mutter Seitenblech rechts: 1,5 +1,0 Nm
Schrauben TX 25:



Seitenverkleidung rechts abbauen

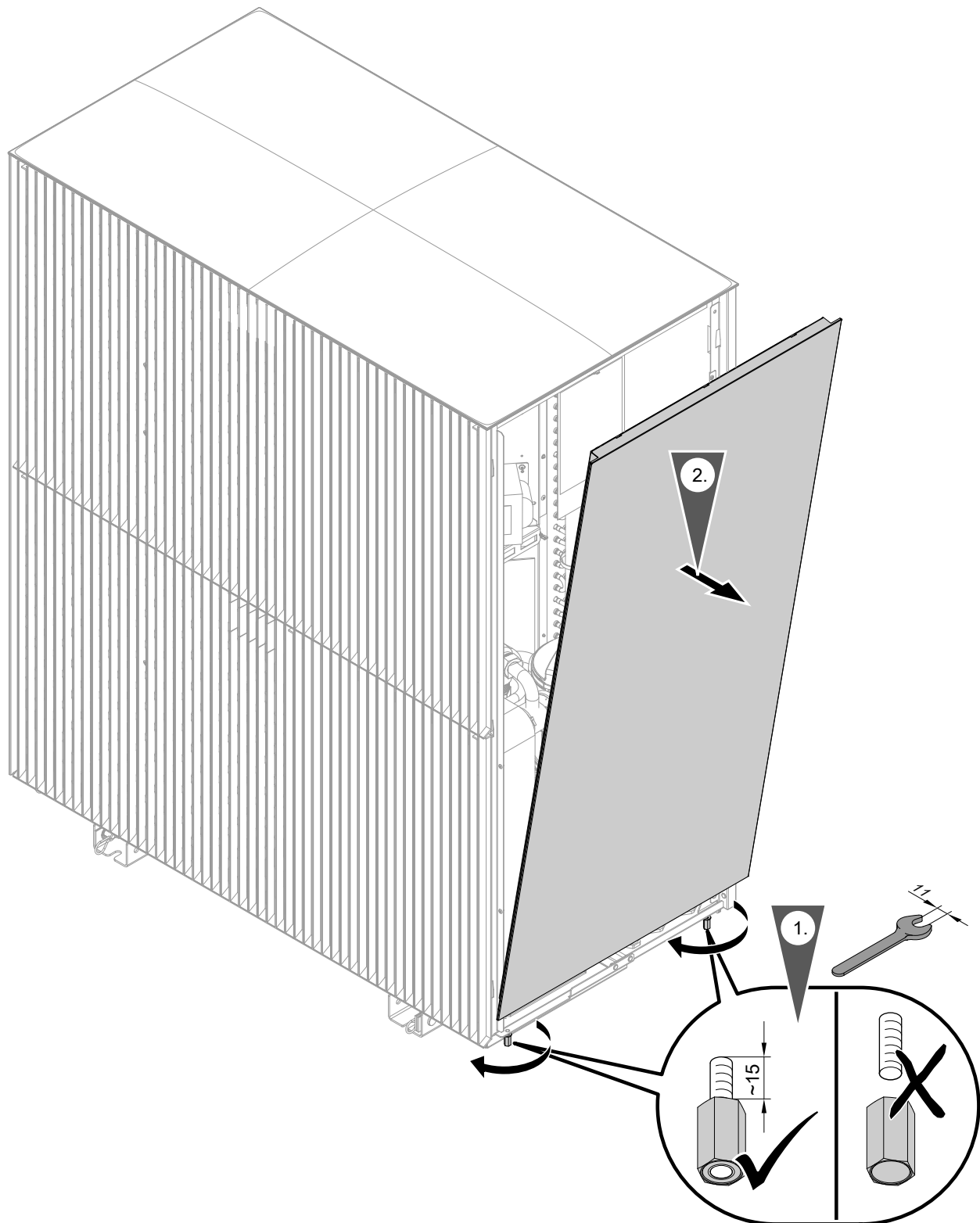


Abb. 105

Außenverkleidung abbauen (Fortsetzung)

Beim Anbauen der Seitenverkleidung rechts auf korrekte Positionierung achten:

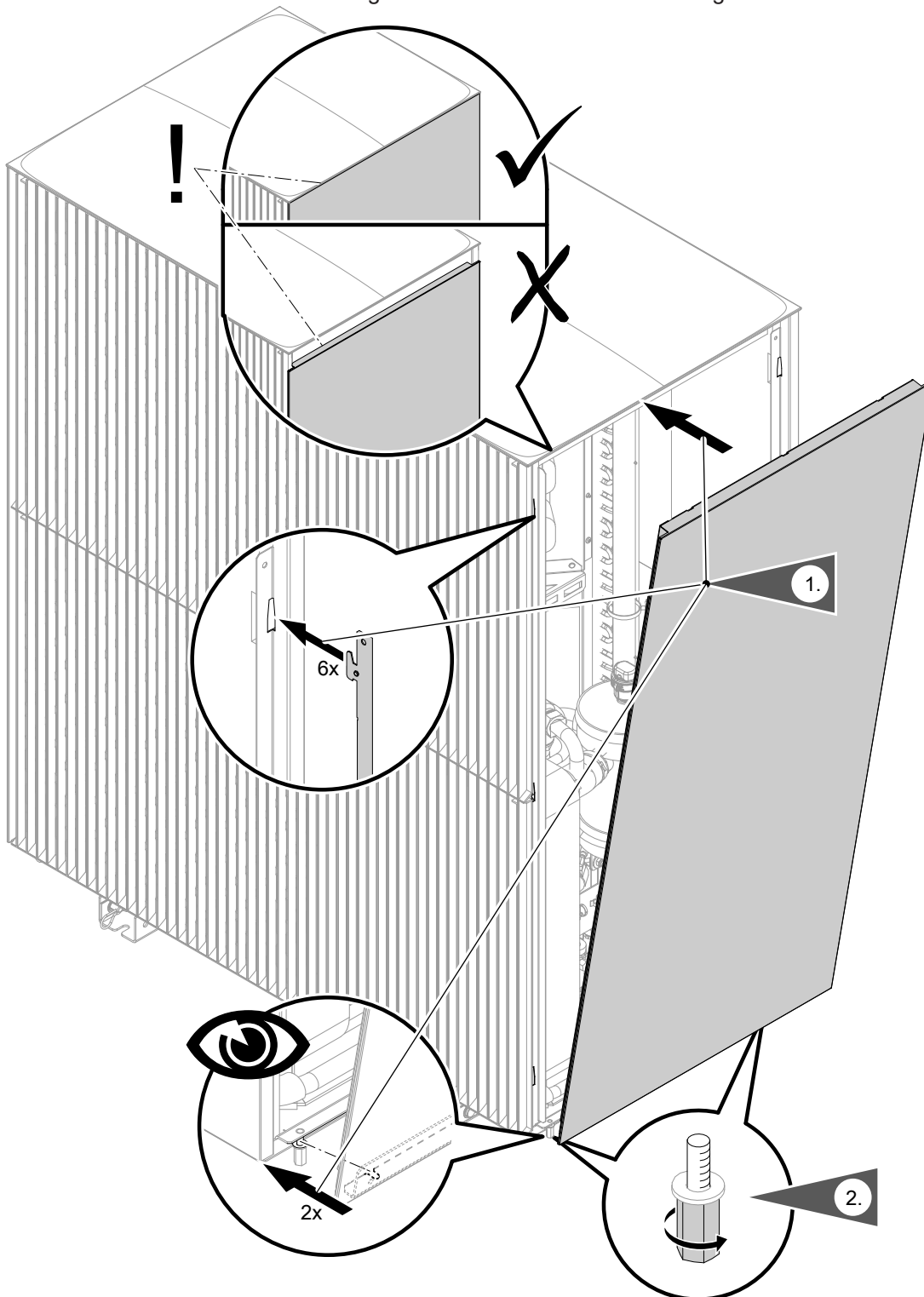


Abb. 106

Hinweis

Anzugsdrehmoment für die Muttern: 1,5 +1,0 Nm

Verkleidung oben abbauen

1. Seitenverkleidung rechts abbauen: Siehe Abb. 105.

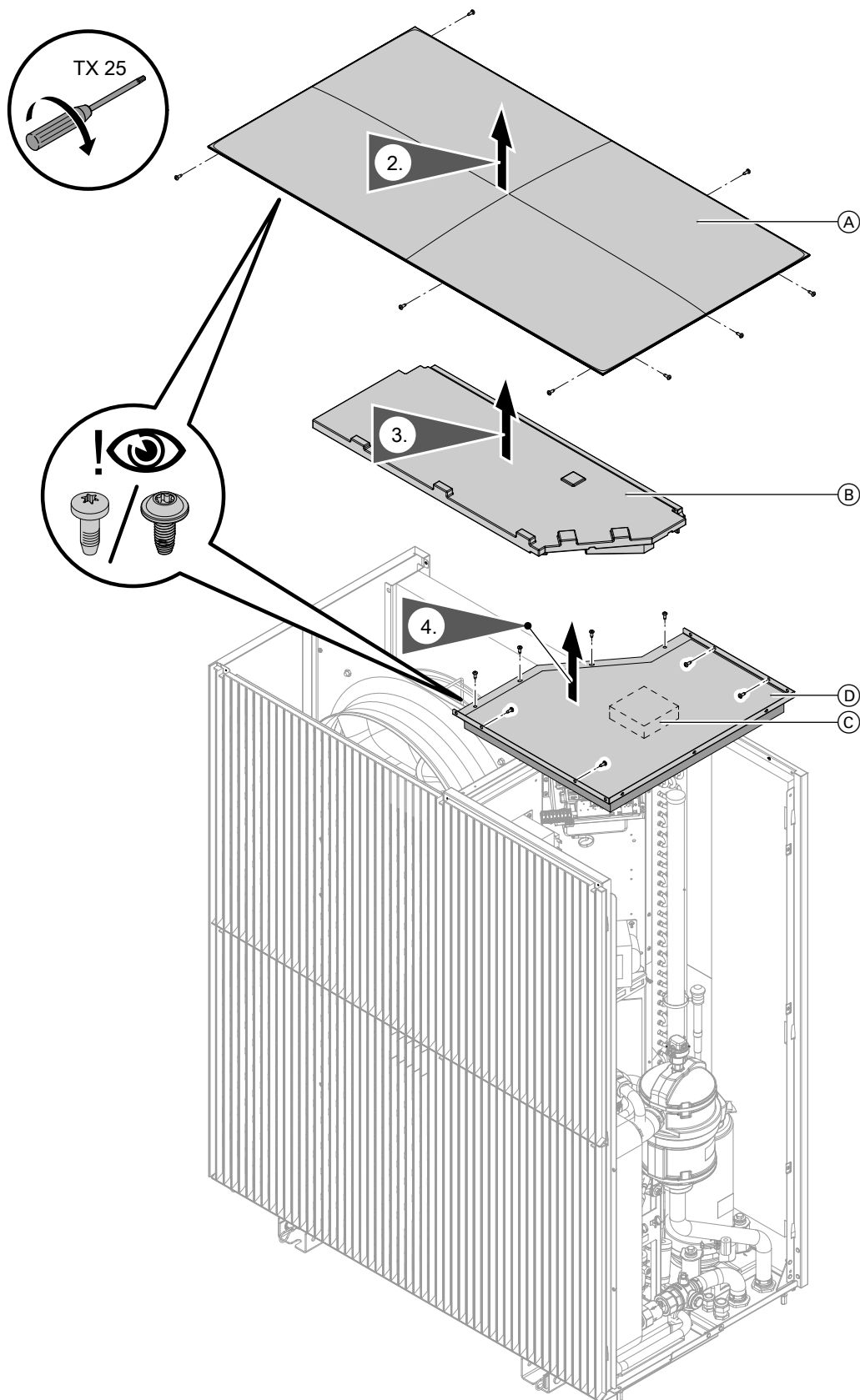


Abb. 107

Hinweis

Anzugsdrehmoment für beide Schrauben: $1,8 +0,5 \text{ Nm}$

- Ⓒ EPP-Stütze
- Ⓓ Abdeckung mit Dichtung und Schalldämmung

- Ⓐ Deckel
- Ⓑ Abdeckung Luftraum

Außenverkleidung abbauen (Fortsetzung)

Verkleidung vorn abbauen

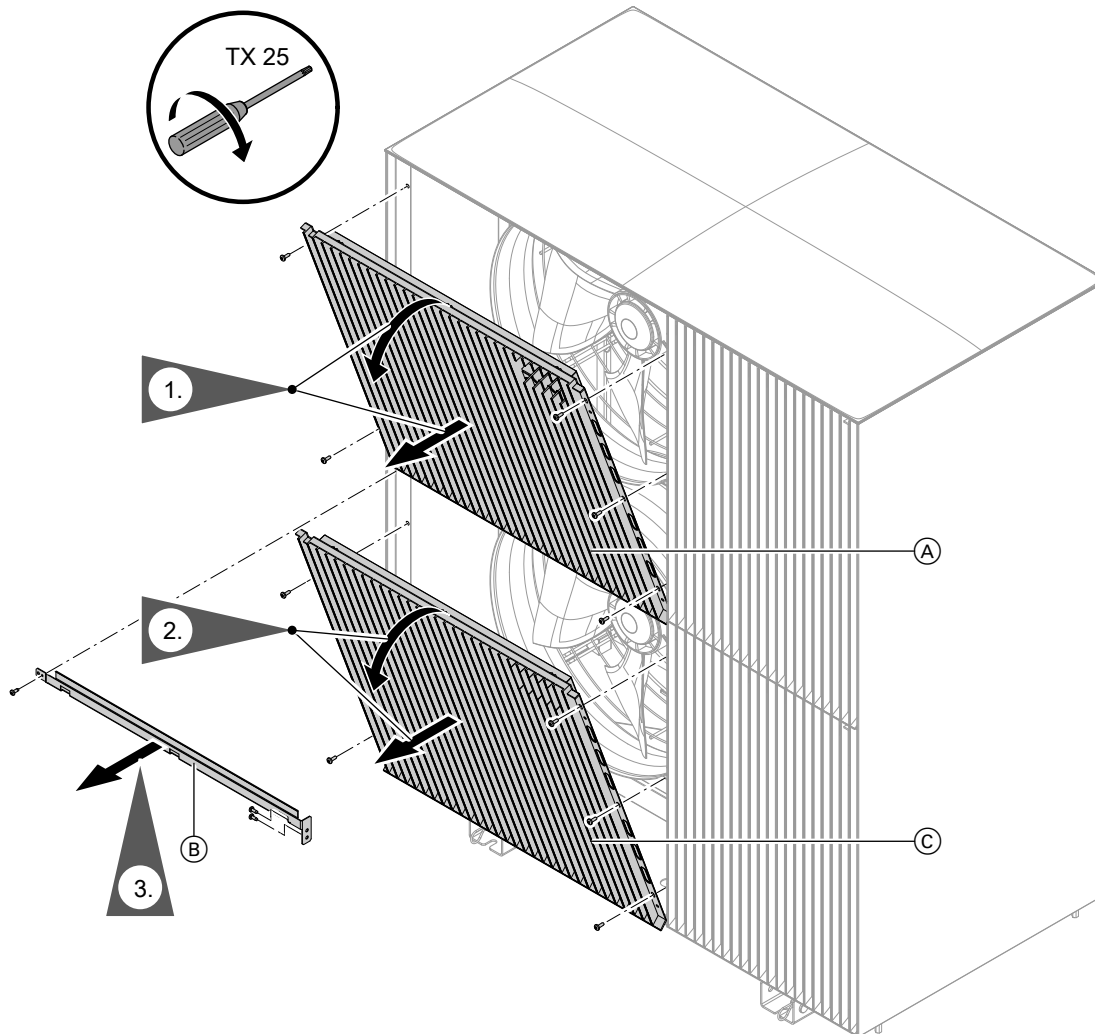


Abb. 108

Hinweis

Anzugsdrehmoment für die Schrauben: $1,8 +0,5 \text{ Nm}$

- Ⓐ Nur bei Außeneinheit mit 2 Ventilatoren:
Schutzgitter oberer Ventilator
- Ⓑ Versteifungswinkel
- Ⓒ Schutzgitter unterer Ventilator

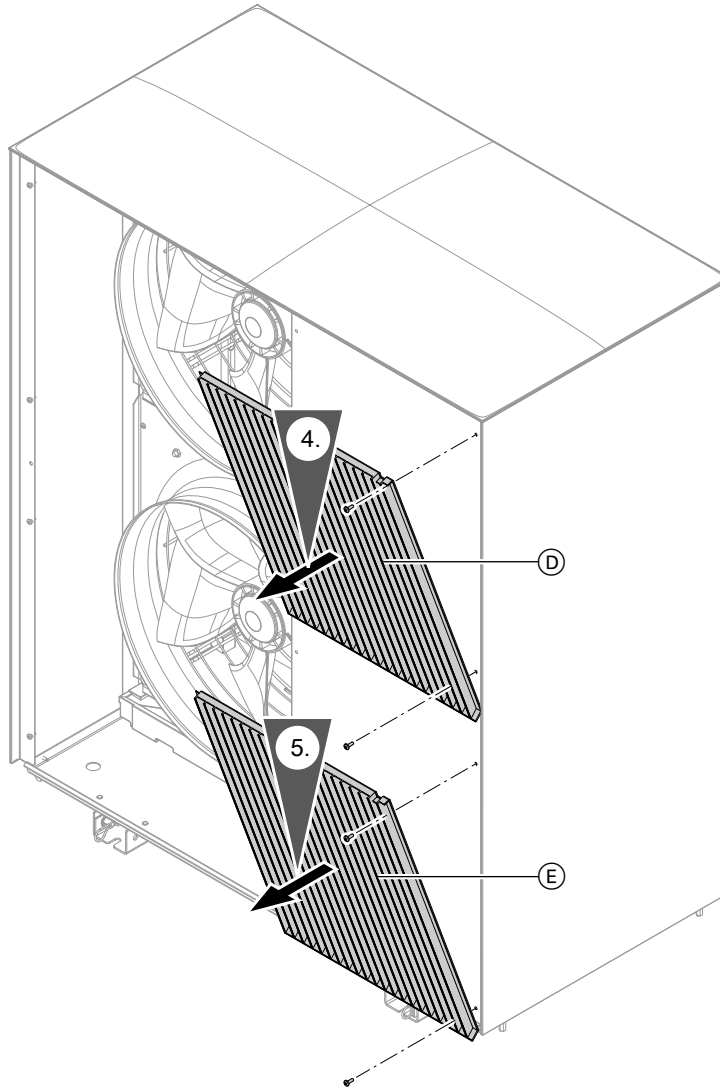
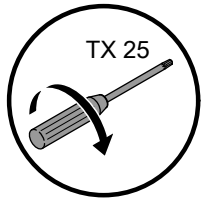


Abb. 109

Hinweis

Anzugsdrehmoment für die Schrauben: $1,8 +0,5$ Nm

- Ⓓ Nur bei Außeneinheit mit 2 Ventilatoren:
Designgitter oben
- Ⓔ Designgitter unten

6. Seitenverkleidung rechts abbauen: Siehe Abb. 105.

7. Deckel abbauen: Siehe Abb. 107.

Außenverkleidung abbauen (Fortsetzung)

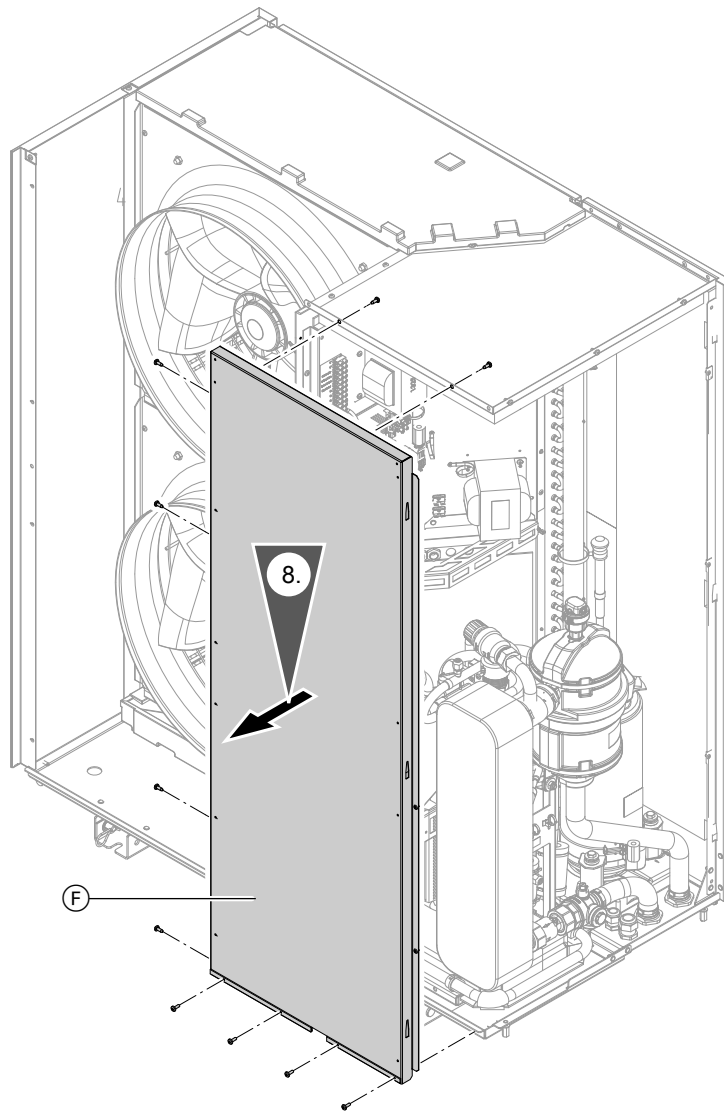
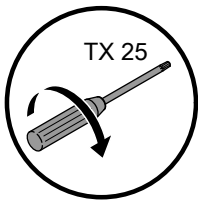


Abb. 110

Hinweis

Anzugsdrehmoment für die Schrauben: 1,8 +0,5 Nm

Ⓕ Vorderblech

Seitenverkleidung links abbauen

1. Seitenverkleidung rechts abbauen: Siehe Abb. 105.
2. Deckel abbauen: Siehe Abb. 107.
3. Schutzgitter Ventilatoren und Versteifungswinkel abbauen: Siehe Abb. 108.

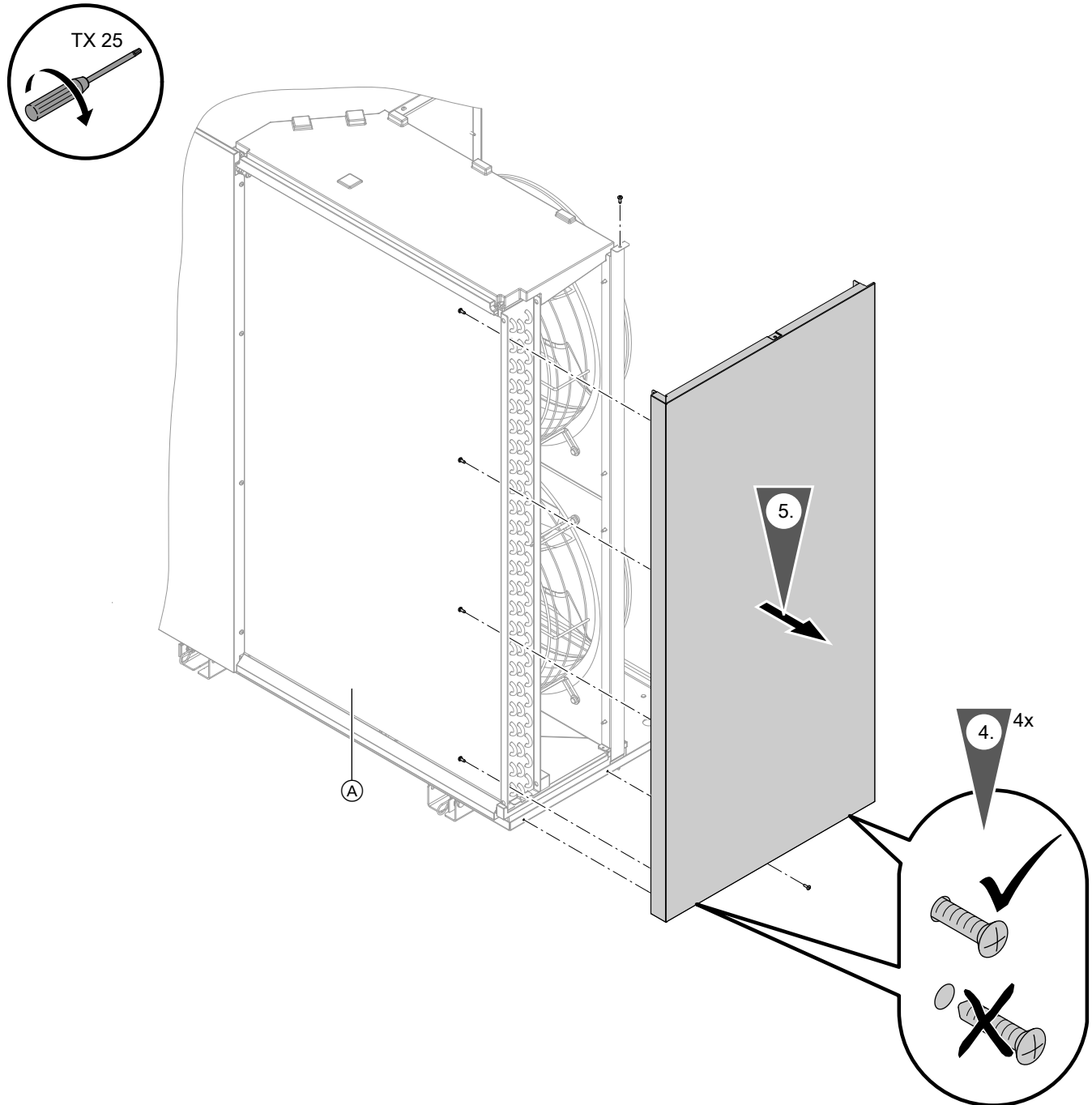


Abb. 111

Hinweis

Anzugsdrehmoment für die Schrauben: $1,8 +0,5$ Nm

Ⓐ Verdampfer

Verkleidung hinten abbauen

1. Seitenverkleidung rechts abbauen: Siehe Abb. 105.

2. Deckel abbauen: Siehe Abb. 107.

Außenverkleidung abbauen (Fortsetzung)

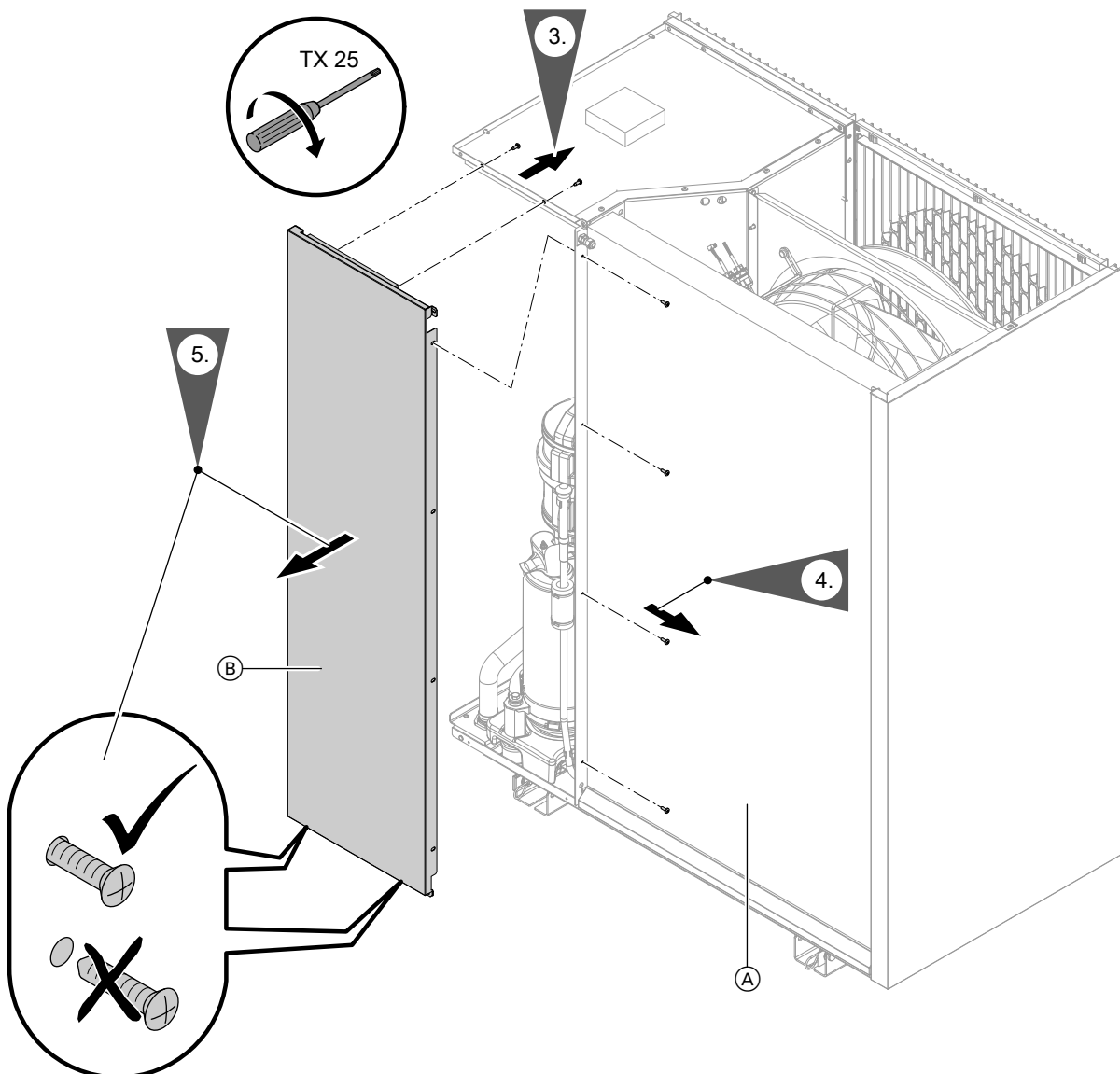


Abb. 112

Hinweis

Anzugsdrehmoment für die Schrauben: $1,8 + 0,5 \text{ Nm}$

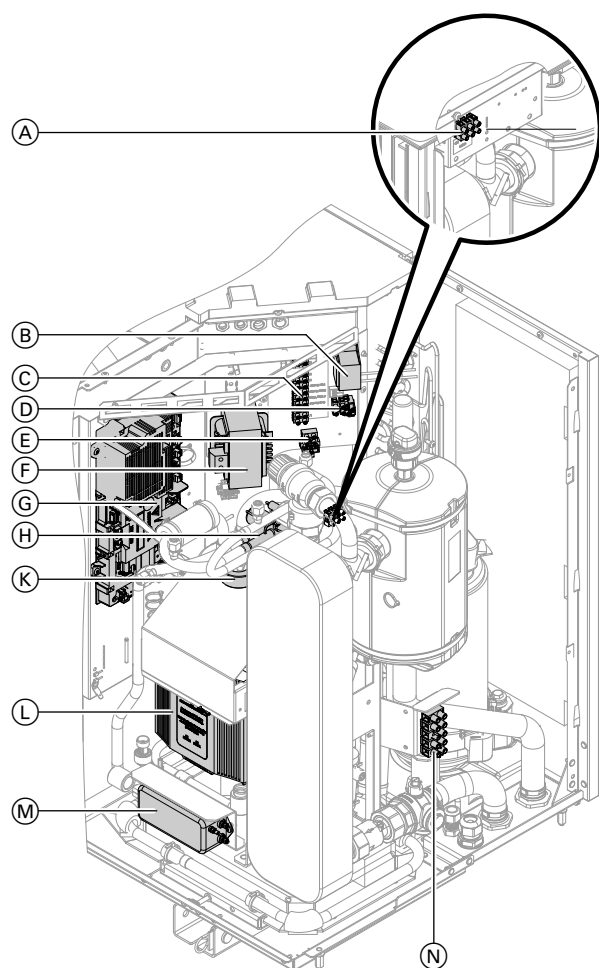
- Ⓐ Verdampfer
- Ⓑ Hinterblech

Übersicht elektrische Komponenten

- ⚠ Gefahr**
Das Berühren spannungsführender Bauteile kann zu gefährlichen Verletzungen durch elektrischen Strom führen. Einige Bauteile auf Leiterplatten führen nach Ausschalten der Netzspannung noch Spannung.
- Elektrische Anschlussbereiche **nicht berühren**.
 - Bei Arbeiten an der Innen- oder Außeneinheit Anlage spannungsfrei schalten, z. B. an der separaten Sicherung oder an einem Hauptschalter. Auf Spannungsfreiheit prüfen. Gegen Wiedereinschalten sichern.
 - Vor dem Beginn der Arbeiten mindestens 4 min warten, bis sich die Spannung abgebaut hat.

- ⚠ Gefahr**
Fehlende Erdung von Komponenten der Anlage kann bei einem elektrischen Defekt zu gefährlichen Verletzungen durch elektrischen Strom und zur Beschädigung von Bauteilen führen. Alle Schutzleiterverbindungen **unbedingt** wiederherstellen. Gerät und Rohrleitungen müssen mit dem Potenzialausgleich des Hauses verbunden sein.

Außeneinheit mit 1 Ventilator



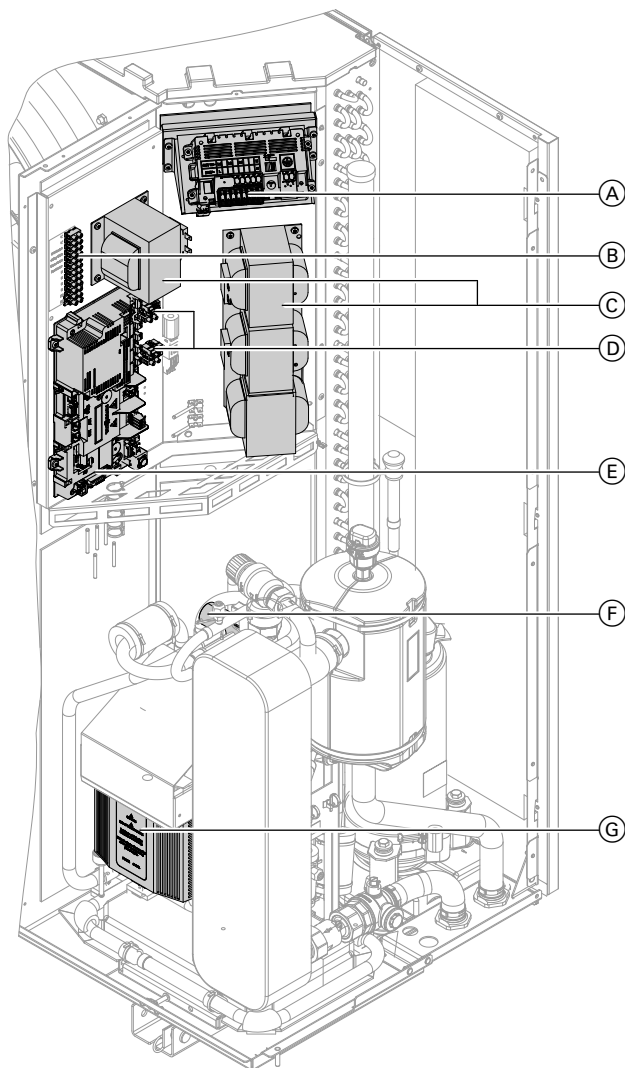
- Ⓒ Klemmleiste Betriebskomponenten 230 V~
- Ⓓ Anschlussklemme Ventilator mit Sicherung T 6,3 A H, 250 V~
- Ⓔ Anschlussklemme Elektronik mit Sicherung T 6,3 A H, 250 V~
- Ⓕ Chokes
- Ⓖ Kältekreisregler VCMU
- Ⓗ Magnetspule 4-Wege-Umschaltventil
- Ⓚ Ferrit
- Ⓛ Inverter
- Ⓜ Funkentstörfilter
- Ⓝ Netzanschlussklemme 230 V~

Abb. 113

- Ⓐ Anschlussklemme CAN-BUS
- Ⓑ Drosselspule

Übersicht elektrische Komponenten (Fortsetzung)

Außeneinheit mit 2 Ventilatoren, Typen ...A10 bis A13

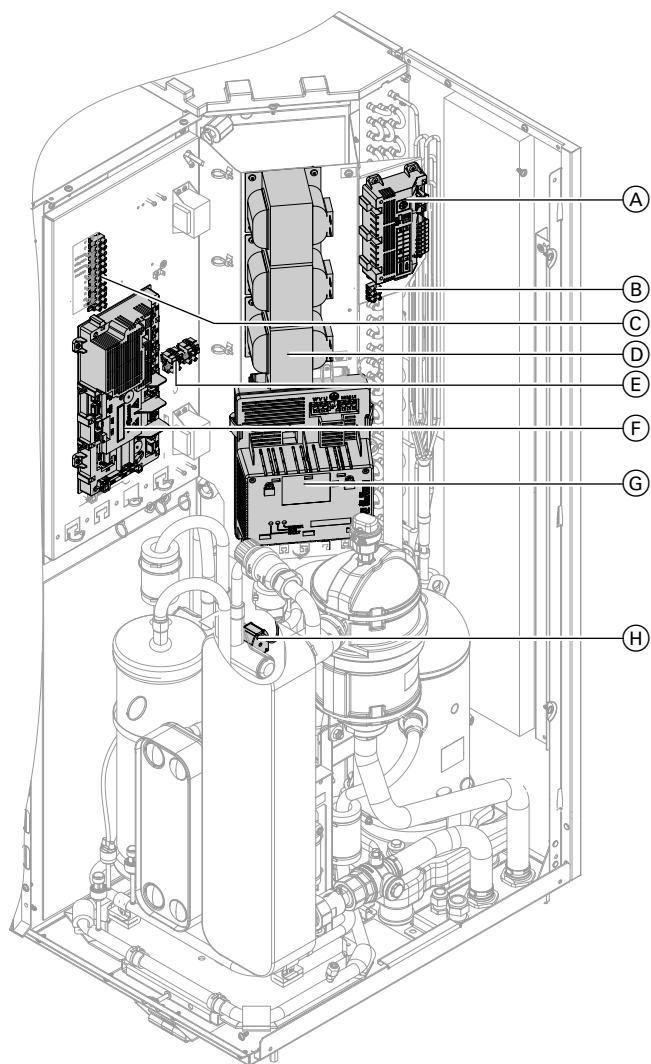


- Ⓒ Chokes
- Ⓓ Sicherungen Elektronik und Ventilatoren
T 6,3 A H, 250 V~
- Ⓔ Kältekreisregler VCMU
- Ⓕ Spule 4-Wege-Umschaltventil
- Ⓖ Inverter

Abb. 114

- Ⓐ EMCF-Leiterplatte mit Netzanschluss 400 V~/
230 V~
- Ⓑ Klemmleiste Betriebskomponenten 230 V~

Außeneinheit mit 2 Ventilatoren, Typen ...A16 bis A19



- Ⓒ Klemmleiste Betriebskomponenten 230 V~
- Ⓓ Chokes
- Ⓔ Sicherungen Elektronik und Ventilatoren
T 6,3 A H, 250 V~
- Ⓕ Kältekreisregler VCMU
- Ⓖ Inverter
- Ⓗ Spule 4-Wege-Umschaltventil

Abb. 115

- Ⓐ EMCF-Leiterplatte mit Netzanschluss 400 V~
- Ⓑ Anschluss CAN-BUS-Kommunikationsleitung

Checkliste für Arbeiten zur Instandhaltung

Hinweis

Arbeiten am Kältekreis dürfen nur von Mitarbeitern des Technischen Diensts von Viessmann durchgeführt werden.

Checkliste für Arbeiten zur Instandhaltung (Fortsetzung)

- Jede Person, die am Kältekreis arbeitet, muss einen Befähigungsnachweis von einer industrieakkreditierten Stelle vorweisen können. Dieser Befähigungsnachweis bestätigt die Kompetenz im sicheren Umgang mit Kältemitteln anhand eines in der Industrie bekannten Verfahrens.
- Servicearbeiten dürfen nur gemäß den Herstellervorgaben durchgeführt werden. Falls für die Wartungs- und Reparaturarbeiten die Unterstützung von weiteren Personen erforderlich ist, muss die im Umgang mit brennbaren Kältemitteln geschulte Person die Arbeiten ständig überwachen.
- Für Lötarbeiten am Kältekreis dürfen nur die von Viessmann verwendeten Lote AG145 und CuP 281a gemäß ISO 17672 verwendet werden.
- Um das Risiko einer Entzündung zu minimieren, sind Sicherheitsüberprüfungen erforderlich, **bevor** die Arbeiten an Geräten mit brennbaren Kältemitteln begonnen werden. **Vor** Eingriffen in den Kältekreis folgende Vorkehrungen treffen:

Maßnahme	Erledigt	Bemerkung
<p>1 Allgemeine Arbeitsumgebung</p> <ul style="list-style-type: none"> ▪ Folgende Personen über die Art der durchzuführenden Arbeiten informieren: <ul style="list-style-type: none"> – Das gesamte Wartungspersonal – Alle Personen, die sich in der näheren Umgebung der Anlage aufhalten. ▪ Umgebung der Außeneinheit absperren. ▪ Die unmittelbare Umgebung der Außeneinheit auf brennbare Materialien und Zündquellen untersuchen: Alle brennbaren, beweglichen Materialien und alle Zündquellen entfernen. 		
<p>2 Anwesenheit von Kältemittel prüfen</p> <ul style="list-style-type: none"> ▪ Um brennbare Atmosphäre rechtzeitig zu erkennen: Vor, während und nach den Arbeiten die Umgebung mit einem für R290 geeigneten, explosionsgeschützten Kältemitteldetektor auf austretendes Kältemittel prüfen. Dieser Kältemitteldetektor darf keine Funken erzeugen und muss angemessen abgedichtet sein. 		
<p>3 Feuerlöscher</p> <p>In folgenden Fällen muss ein CO₂- oder Pulverlöscher zur Hand sein:</p> <ul style="list-style-type: none"> ▪ Kältemittel wird abgesaugt. ▪ Kältemittel wird nachgefüllt. ▪ Schweiß- oder Lötarbeiten werden durchgeführt. 		
<p>4 Zündquellen</p> <ul style="list-style-type: none"> ▪ Bei Arbeiten an einem Kältekreis, der brennbares Kältemittel enthält oder enthalten hat, dürfen keine Zündquellen benutzt werden, die zur Entzündung von Kältemittel führen können. Alle möglichen Zündquellen einschließlich Zigaretten aus der Umgebung der Installations-, Reparatur-, Demontage- oder Entsorgungsarbeiten entfernen, bei denen Kältemittel austreten kann. ▪ Vor Beginn der Arbeiten die unmittelbare Umgebung des Geräts auf brennbare Materialien und Zündquellen untersuchen: Alle brennbaren, beweglichen Materialien und alle Zündquellen entfernen. ▪ Rauchverbotszeichen anbringen. 		
<p>5 Belüftung der Arbeitsstelle</p> <ul style="list-style-type: none"> ▪ Reparaturen im Freien durchführen oder Arbeitsstelle ausreichend belüften, bevor ein Eingriff in den Kältekreis durchgeführt wird oder vor dem Beginn von Schweiß- oder Lötarbeiten. ▪ Die Belüftung muss für die gesamte Dauer der Arbeiten aufrechterhalten werden. Die Belüftung soll ggf. austretendes Kältemittel verdünnen und möglichst in die Umgebung abführen. 		



Checkliste für Arbeiten zur Instandhaltung (Fortsetzung)

Maßnahme	Erledigt	Bemerkung
<p>6 Prüfung der Kälteanlage</p> <ul style="list-style-type: none"> ▪ Ausgetauschte elektrische Komponenten müssen sich für die Anwendung eignen und den Herstellerspezifikationen entsprechen. Defekte Bauteile nur durch Viessmann Originalteile ersetzen. ▪ Den Austausch von Bauteilen nach Vorgaben von Viessmann durchführen. Ggf. den Technischen Dienst von Viessmann hinzuziehen. <p>Folgende Prüfungen durchführen:</p> <ul style="list-style-type: none"> ▪ Die Kältemittelfüllmenge darf nicht größer sein, als in den technischen Daten angegeben. ▪ Falls ein hydraulisch entkoppeltes System verwendet wird, den Sekundärkreis auf das Vorhandensein von Kältemittel prüfen. ▪ Beschriftungen und Symbole müssen immer gut sichtbar und lesbar sein. Unleserliche Angaben ersetzen. ▪ Kältemittelleitungen oder Bauteile müssen so angebracht sein, dass diese nicht mit Substanzen in Berührung kommen, die Korrosion verursachen können. Ausnahme: Die Kältemittelleitungen sind aus korrosionsresistenten Materialien oder zuverlässig gegen Korrosion geschützt. 		
<p>7 Prüfung an elektrischen Bauteilen</p> <ul style="list-style-type: none"> ▪ Bei Wartungs- und Reparaturarbeiten an elektrischen Bauteilen müssen Sicherheitsprüfungen durchgeführt werden: Siehe unten. ▪ Falls eine sicherheitsrelevante Störung vorliegt, die Anlage nicht anschließen, bevor diese Störung behoben ist. Falls die sofortige Beseitigung der Störung nicht möglich ist, ggf. für den Betrieb der Anlage eine geeignete Übergangslösung finden. Anlagenbetreiber informieren. <p>Folgende Sicherheitsprüfungen durchführen:</p> <ul style="list-style-type: none"> ▪ Kondensatoren entladen: Beim Entladen darauf achten, dass keine Funken entstehen. ▪ Beim Auffüllen oder Absaugen von Kältemittel sowie beim Spülen des Kältekreislaufes keine spannungsführenden elektrischen Bauteile oder Leitungen in unmittelbarer Nähe der Außeneinheit positionieren. ▪ Erdverbindung prüfen. 		

Checkliste für Arbeiten zur Instandhaltung (Fortsetzung)

Maßnahme	Erledigt	Bemerkung
<p>8 Reparaturen an abgedichteten Gehäusen</p> <ul style="list-style-type: none"> ▪ Bei Arbeiten an abgedichteten Komponenten das Gerät komplett spannungsfrei schalten, auch vor dem Entfernen von abgedichteten Deckeln. ▪ Falls eine Spannungsversorgung während der Arbeiten unbedingt erforderlich ist: Um vor einer potenziell gefährlichen Situation zu warnen, muss ein permanent arbeitender Kältemitteldetektor an den kritischsten Stellen angebracht werden. ▪ Besondere Aufmerksamkeit muss darauf gerichtet sein, dass bei Arbeiten an elektrischen Bauteilen die Gehäuse nicht in einer Art verändert werden, die deren Schutzwirkung beeinflusst. Dies umfasst Beschädigung von Leitungen, zu viele Anschlüsse an einer Anschlussklemme, Anschlüsse, die nicht den Herstellervorgaben entsprechen, Beschädigung von Dichtungen sowie falsche Montage von Leitungsdurchführungen. ▪ Korrekte Installation des Geräts sicherstellen. ▪ Prüfen, ob Dichtungen sich gesetzt haben. Dadurch sicherstellen, dass die Dichtungen das Eindringen von brennbarer Atmosphäre zuverlässig verhindern. Defekte Dichtungen ersetzen. <p>! Achtung</p> <ul style="list-style-type: none"> ▪ Silikon als Dichtmittel kann die Funktion von Lecksuchgeräten beeinflussen. Silikon als Dichtmittel nicht verwenden. ▪ Ersatzteile müssen den Herstellerspezifikationen entsprechen. ▪ Arbeiten an Bauteilen, die für brennbare Atmosphären geeignet sind: Diese Bauteile müssen nicht unbedingt spannungslos geschaltet werden. 		
<p>9 Reparatur an Bauteilen, die für brennbare Atmosphären geeignet sind</p> <ul style="list-style-type: none"> ▪ Falls nicht sichergestellt ist, dass die zulässigen Spannungen und Ströme nicht überschritten werden, dürfen keine dauernden kapazitiven oder induktiven Lasten an das Gerät angeschlossen werden. ▪ Nur für brennbare Atmosphären geeignete Bauteile dürfen in der Umgebung brennbarer Atmosphären unter Spannung gesetzt werden. ▪ Nur Viessmann Originalteile oder von Viessmann freigegebene Bauteile verwenden. Andere Bauteile können im Fall eines Lecks zur Entzündung von Kältemittel führen. 		
<p>10 Verdrahtung</p> <ul style="list-style-type: none"> ▪ Prüfen, ob die Verdrahtung Verschleiß, Korrosion, Zug, Vibrationen, scharfen Kanten und anderen ungünstigen Umgebungseinflüssen ausgesetzt ist. ▪ Bei der Prüfung auch die Effekte der Alterung oder ständiger Vibrationen an Verdichter und Ventilatoren berücksichtigen. 		
<p>11 Kältemitteldetektoren</p> <ul style="list-style-type: none"> ▪ Auf gar keinem Fall mögliche Zündquellen für die Kältemitteldetektion und die Lecksuche verwenden. ▪ Flammenlecksuchgeräte oder andere Detektoren mit offener Flamme dürfen nicht verwendet werden. 		

Instandhaltung



Maßnahme	Erledigt	Bemerkung
<p>12 Lecksuche Folgende Lecksuchverfahren sind geeignet für Geräte mit brennbarem Kältemittel:</p> <p>Lecksuche mit elektronischen Kältemitteldetektoren:</p> <ul style="list-style-type: none"> ▪ Elektronische Kältemitteldetektoren haben ggf. nicht die erforderliche Empfindlichkeit oder müssen auf den jeweiligen Bereich kalibriert werden. Kalibrierung in einer kältemittelfreien Umgebung durchführen. ▪ Der Kältemitteldetektor muss sich für das zu detektierende Kältemittel R290 eignen. ▪ Der Kältemitteldetektor darf keine potenziellen Zündquellen enthalten. ▪ Kältemitteldetektor auf das verwendete Kältemittel kalibrieren. Die Ansprechschwelle auf < 3 g/a einstellen, geeignet für Propan. <p>Lecksuche mit Lecksuchflüssigkeiten:</p> <ul style="list-style-type: none"> ▪ Lecksuchflüssigkeiten sind in Verbindung mit den meisten Kältemitteln geeignet. <p>! Achtung Chlorhaltige Lecksuchflüssigkeiten reagieren ggf. mit dem Kältemittel. Dadurch entsteht ggf. Korrosion. Chlorhaltige Lecksuchflüssigkeiten nicht verwenden.</p> <p>Maßnahmen bei Verdacht oder Auftreten eines Lecks im Kältekreis:</p> <ul style="list-style-type: none"> ▪ Alle offenen Flammen in der Umgebung der Wärmepumpe sofort löschen. ▪ Falls zur Behebung des Lecks Lötarbeiten erforderlich sind, immer das gesamte Kältemittel aus dem Kältekreis absaugen. Die zu lötende Stelle vor und während des Lötvorgangs mit sauerstoff-freiem Stickstoff spülen. 		
<p>13 Kältemittel absaugen Arbeiten gemäß Kapitel „Kältemittel absaugen“ durchführen.</p>		
<p>14 Druckfestigkeit prüfen Arbeiten gemäß Kapitel „Druckfestigkeit prüfen“ durchführen.</p>		
<p>15 Kältekreis füllen Arbeiten gemäß Kapitel „Kältekreis füllen“ durchführen.</p>		
<p>16 Außerbetriebnahme Arbeiten gemäß Kapitel „Endgültige Außerbetriebnahme und Entsorgung“ durchführen.</p>		
<p>17 Kennzeichnung (Beschriftung der Wärmepumpe)</p> <p>Falls die Wärmepumpe außer Betrieb gesetzt wurde, Kennzeichnung mit folgendem Inhalt gut sichtbar an der Außeneinheit anbringen, mit Datum und Unterschrift:</p> <ul style="list-style-type: none"> ▪ Außeneinheit arbeitet mit brennbarem Kältemittel R290 (Propan). ▪ Anlage ist außer Betrieb. ▪ Kältemittel ist entfernt. ▪ Außeneinheit enthält Stickstoff. ▪ Außeneinheit kann Reste von brennbarem Kältemittel enthalten. 		

Übersicht interne Komponenten



Gefahr

Das Berühren spannungsführender Bauteile kann zu gefährlichen Verletzungen durch elektrischen Strom führen. Einige Bauteile auf Leiterplatten führen nach Ausschalten der Netzspannung noch Spannung.

- Bei Arbeiten an der Außeneinheit Anlage spannungsfrei schalten, z. B. an der separaten Sicherung oder einem Hauptschalter. Auf Spannungsfreiheit prüfen und gegen Wiedereinschalten sichern.
- Vor dem Beginn der Arbeiten mindestens 4 min warten, bis sich die Spannung der geladenen Kondensatoren abgebaut hat.

Außeneinheit mit 1 Ventilator

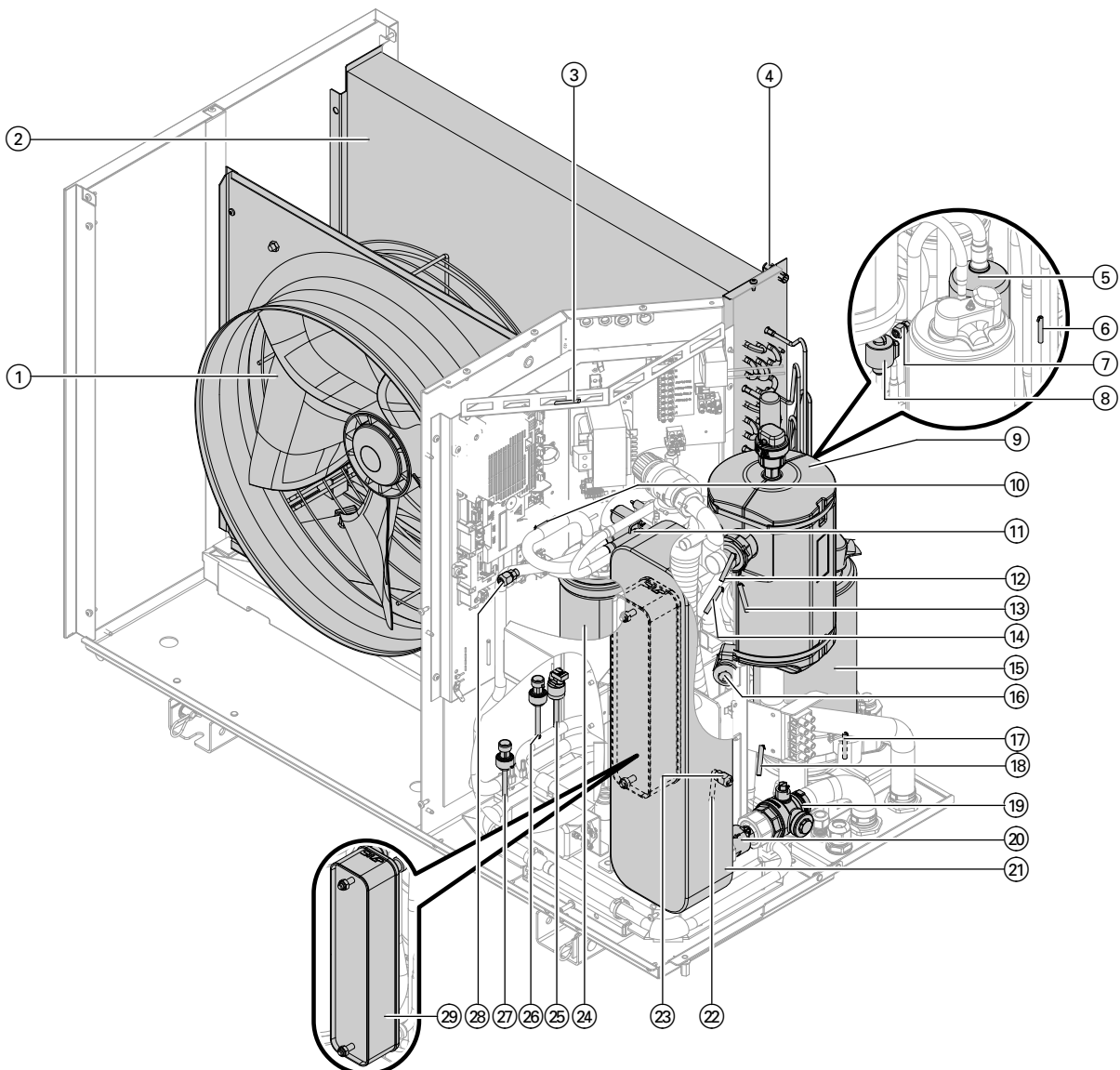


Abb. 116

- | | |
|---------------------------------|---|
| ① Ventilator | ⑤ Akkumulator (Kältemittelsammler) Verdichter |
| ② Verdampfer | ⑥ Flüssiggastemperatursensor Kühlen |
| ③ Innenraumtemperatursensor | ⑦ Schraderventil Niederdruckseite |
| ④ Lufteintrittstemperatursensor | ⑧ Elektronisches Expansionsventil 2 |



Übersicht interne Komponenten (Fortsetzung)

- | | | | |
|---|---|---|-----------------------------------|
| ⑨ | Schwimmer-Entlüfterventil mit Schnelllüfter | ⑳ | Rückschlagventil |
| ⑩ | Sauggastemperatursensor Verdampfer | ㉑ | Verflüssiger |
| ⑪ | 4-Wege-Umschaltventil | ㉒ | Flüssiggastemperatursensor Heizen |
| ⑫ | Vorlaufemperatursensor Sekundärkreis | ㉓ | Schraderventil Hochdruckseite 1 |
| ⑬ | Flüssiggastemperatursensor Verflüssiger | ㉔ | Akkumulator (Kältemittelsammler) |
| ⑭ | Heißgastemperatursensor | ㉕ | Hochdruckwächter PSH |
| ⑮ | Verdichter | ㉖ | Hochdrucksensor |
| ⑯ | Elektronisches Expansionsventil 1 | ㉗ | Niederdrucksensor |
| ⑰ | Ölumpftemperatursensor | ㉘ | Schraderventil Hochdruckseite 2 |
| ⑱ | Sauggastemperatursensor Verdichter | ㉙ | Interner Wärmetauscher |
| ⑲ | Kugelhahn mit Filter | | |

Übersicht interne Komponenten (Fortsetzung)

Außeneinheit mit 2 Ventilatoren, Typen ...A10 bis A13

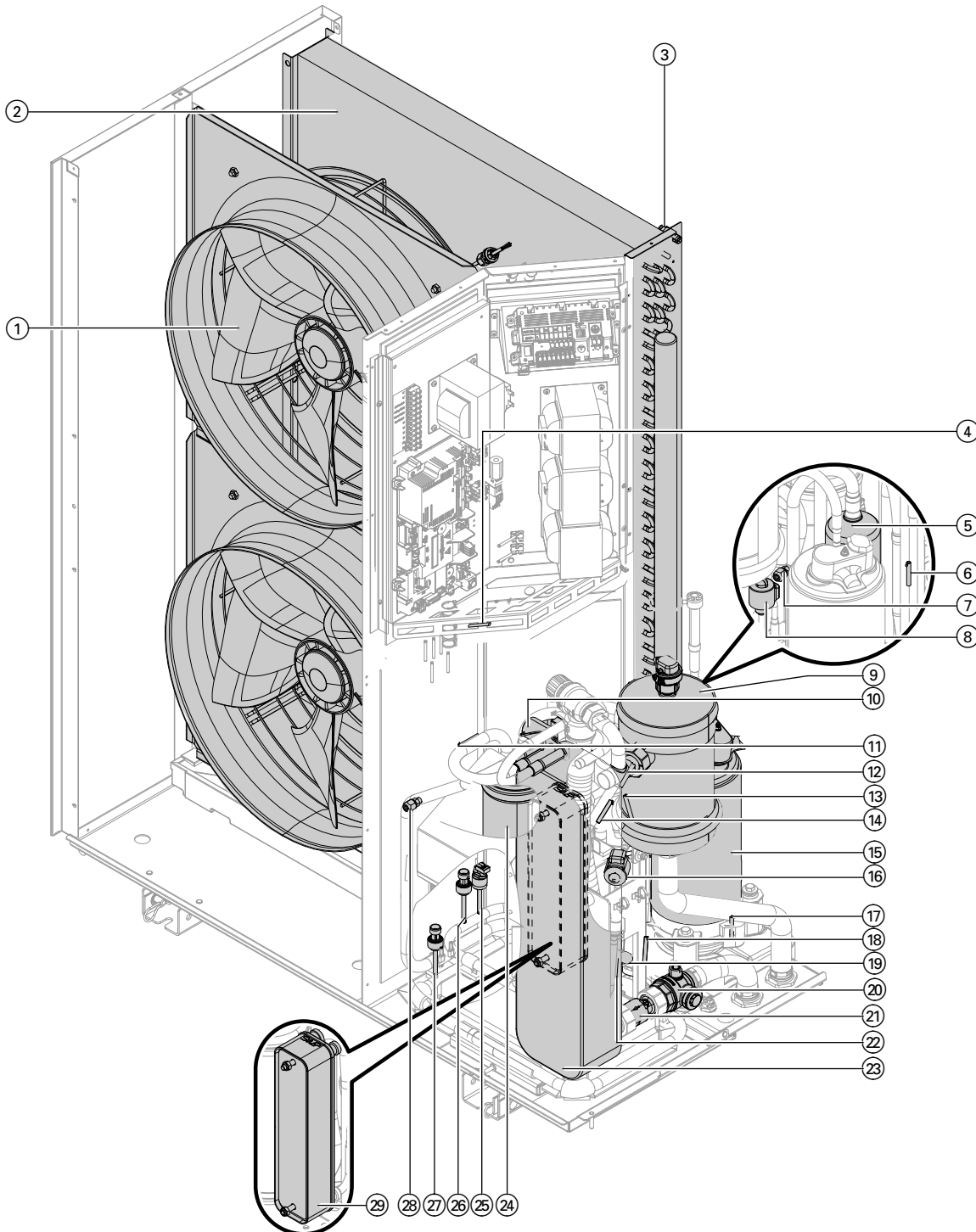


Abb. 117

- | | |
|--|--|
| ① Ventilator | ⑪ Sauggasttemperatursensor Verdampfer |
| ② Verdampfer | ⑫ Vorlauftemperatursensor Sekundärkreis |
| ③ Lufteintrittstemperatursensor | ⑬ Flüssiggasttemperatursensor Verflüssiger |
| ④ Innenraumtemperatursensor | ⑭ Heißgasttemperatursensor |
| ⑤ Akkumulator (Kältemittelsammler) Verdichter | ⑮ Verdichter |
| ⑥ Flüssiggasttemperatursensor Kühlen | ⑯ Elektronisches Expansionsventil 1 |
| ⑦ Schraderventil Niederdruckseite | ⑰ Ölumpftemperatursensor |
| ⑧ Elektronisches Expansionsventil 2 | ⑱ Sauggasttemperatursensor Verdichter |
| ⑨ Schwimmer-Entlüfterventil mit Schnellentlüfter | ⑲ Schraderventil Hochdruckseite 1 |
| ⑩ 4-Wege-Umschaltventil | ⑳ Kugelhahn mit Filter |

Übersicht interne Komponenten (Fortsetzung)

- ②① Rückschlagventil
- ②② Flüssiggastempersensoren Heizen
- ②③ Verflüssiger
- ②④ Akkumulator (Kältemittelsammler)
- ②⑤ Hochdruckwächter PSH
- ②⑥ Hochdrucksensor
- ②⑦ Niederdrucksensor
- ②⑧ Schraderventil Hochdruckseite 2
- ②⑨ Interner Wärmetauscher

Außeneinheit mit 2 Ventilatoren, Typen ...A16 bis A19

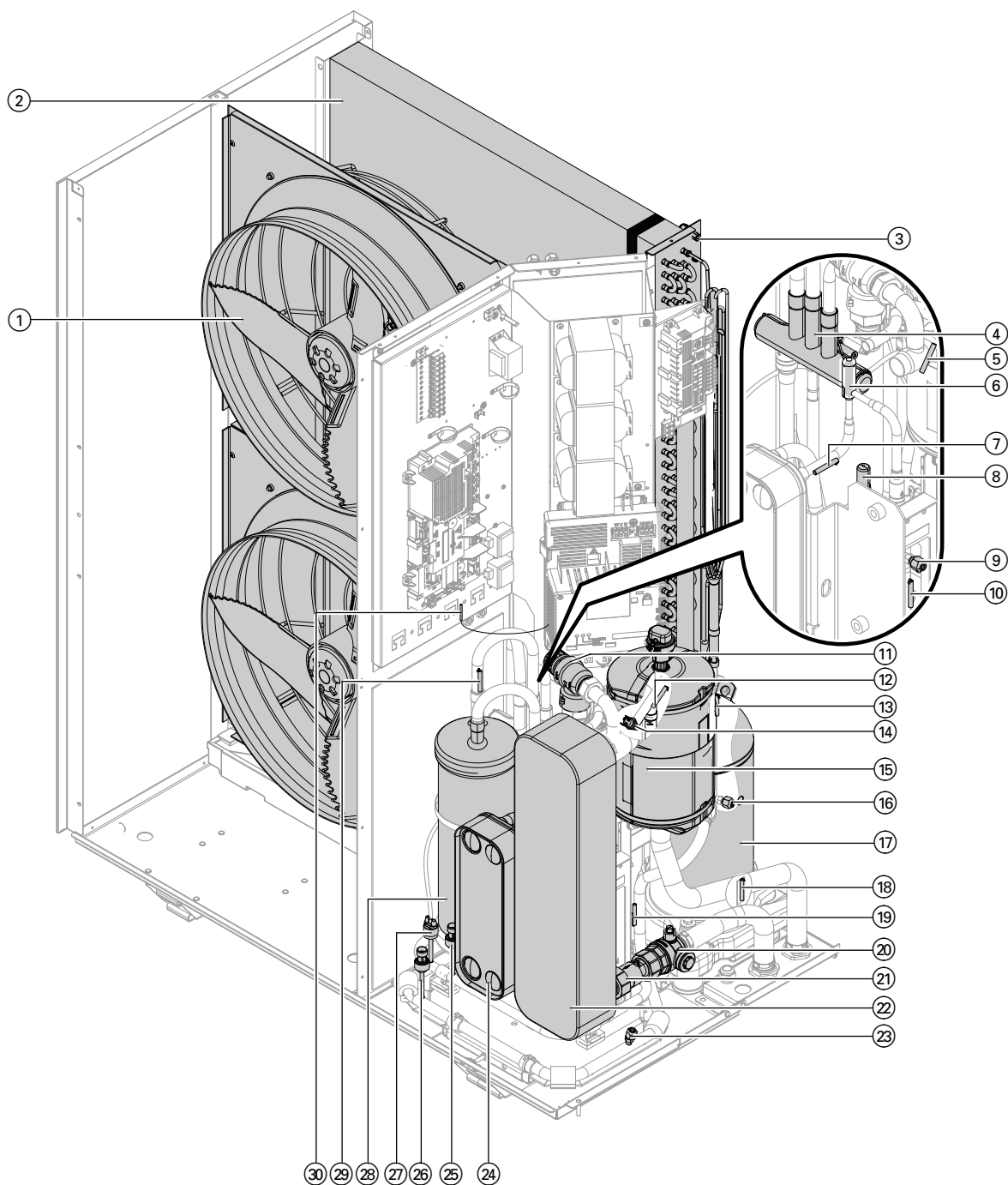


Abb. 118

- ① Ventilator
- ② Verdampfer
- ③ Lufteintrittstemperatursensor
- ④ 4-Wege-Umschaltventil
- ⑤ Vorlauftemperatursensor Sekundärkreis
- ⑥ Elektronisches Expansionsventil 1
- ⑦ Flüssiggastempersensoren Kühlen
- ⑧ Elektronisches Expansionsventil 2
- ⑨ Schraderventil Hochdruckseite 2
- ⑩ Flüssiggastempersensoren Heizen
- ⑪ Sicherheitsventil 3 bar
- ⑫ Heißgastempersensoren

Übersicht interne Komponenten (Fortsetzung)

- | | |
|--|--|
| ⑬ Sauggastempertursensor Verdampfer | ⑳ Verflüssiger |
| ⑭ Schutztemperaturbegrenzer | ㉑ Schraderventil Niederdruckseite |
| ⑮ Schwimmer-Entlüfterventil mit Schnellentlüfter | ㉒ Interner Wärmetauscher |
| ⑯ Schraderventil Verdampfer | ㉓ Hochdrucksensor |
| ⑰ Verdichter einschließlich Ölumpfheizung | ㉔ Niederdrucksensor |
| ⑱ Ölumpftempertursensor | ㉕ Hochdruckwächter PSH |
| ⑲ Sauggastempertursensor Verdichter | ㉖ Akkumulator (Kältemittelsammler) |
| ㉀ Kugelhahn mit Filter | ㉗ Flüssiggastempertursensor Verflüssiger |
| ㉁ Rückschlagventil | ㉘ Innenraumtempertursensor |

Fließschemen Kältekreis

Kennzeichnung der Sensoren gemäß EN 1861:



Hochdrucksensor



Niederdrucksensor



Temperatursensor



Hochdruckwächter PSH



Schutztemperaturbegrenzer

Hinweis

Die beiden folgenden Fließschemen für Heizbetrieb und Kühlbetrieb gelten für Außeneinheiten mit 1 und 2 Ventilatoren. Beispielhaft ist die Außeneinheit mit 2 Ventilatoren dargestellt.

Volumenströme

Außeneinheit für Wärmepumpentypen	...A04 bis A13	...A16 bis A19
Sekundärseitige Volumenströme (Heizwasser)		
▪ Mindestvolumenstrom	0,350 m ³ /h (350 l/h)	0,350 m ³ /h (350 l/h)
▪ Max. Volumenstrom	2,050 m ³ /h (2050 l/h)	2,070 m ³ /h (2070 l/h)
Primärseitige Volumenströme (Luft)		
▪ Mindestvolumenstrom	2900 m ³ /h	3432 m ³ /h
▪ Max. Volumenstrom	5300 m ³ /h	5400 m ³ /h

Heizbetrieb

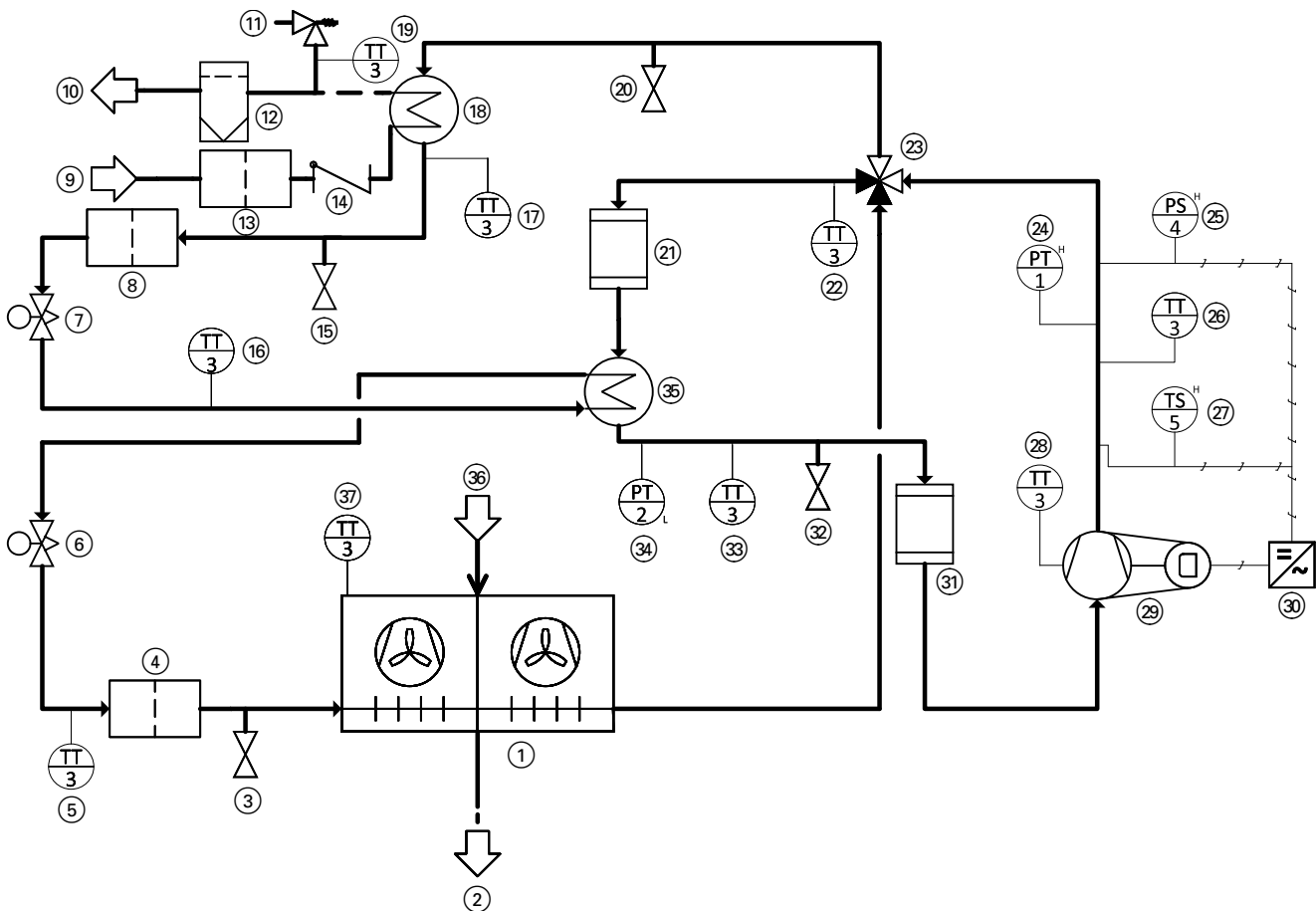


Abb. 119

- | | |
|--|---|
| <ul style="list-style-type: none"> ① Verdampfer ② Luftaustritt ③ Ggf. vorhanden bei Typen ...A10 bis A19 (je nach werkseitiger Füllvariante)
Schraderventil Verdampfer ④ Filter elektronisches Expansionsventil 2 ⑤ Flüssiggastempersensor Kühlen ⑥ Elektronisches Expansionsventil 2 ⑦ Elektronisches Expansionsventil 1 ⑧ Filter elektronisches Expansionsventil 1 ⑨ Rücklauf Sekundärkreis ⑩ Vorlauf Sekundärkreis ⑪ Sicherheitsventil 3 bar ⑫ Schwimmer-Entlüfter-Ventil mit Schnellentlüfter ⑬ Filter Rückschlagventil ⑭ Rückschlagventil ⑮ Schraderventil Hochdruckseite 2 ⑯ Flüssiggastempersensor Heizen ⑰ Flüssiggastempersensor Verflüssiger ⑱ Verflüssiger ⑲ Vorlauftempersensor Sekundärkreis ⑳ Nur bei Typen ...A04 bis A13
Schraderventil Hochdruckseite 1 | <ul style="list-style-type: none"> ㉑ Akkumulator (Kältemittelsammler) ㉒ Sauggastempersensor Verdampfer ㉓ 4-Wege-Umschaltventil ㉔ Hochdrucksensor ㉕ Hochdruckwächter PSH ㉖ Heißgastempersensor ㉗ Schutztemperaturbegrenzer ㉘ Ölumpftempersensor ㉙ Verdichter einschließlich Ölumpfheizung ㉚ Inverter
Position im Kältekreis typabhängig: Siehe „Übersicht elektrische Komponenten“. ㉛ Nur bei Typen ...A04 bis A13
Akkumulator (Kältemittelsammler) ㉜ Schraderventil Niederdruckseite ㉝ Sauggastempersensor Verdichter ㉞ Niedersdrucksensor ㉟ Interner Wärmetauscher ㊱ Lufteintritt ㊲ Lufteintrittstempersensor |
|--|---|

Fließschemen Kältekreis (Fortsetzung)

Kühlbetrieb

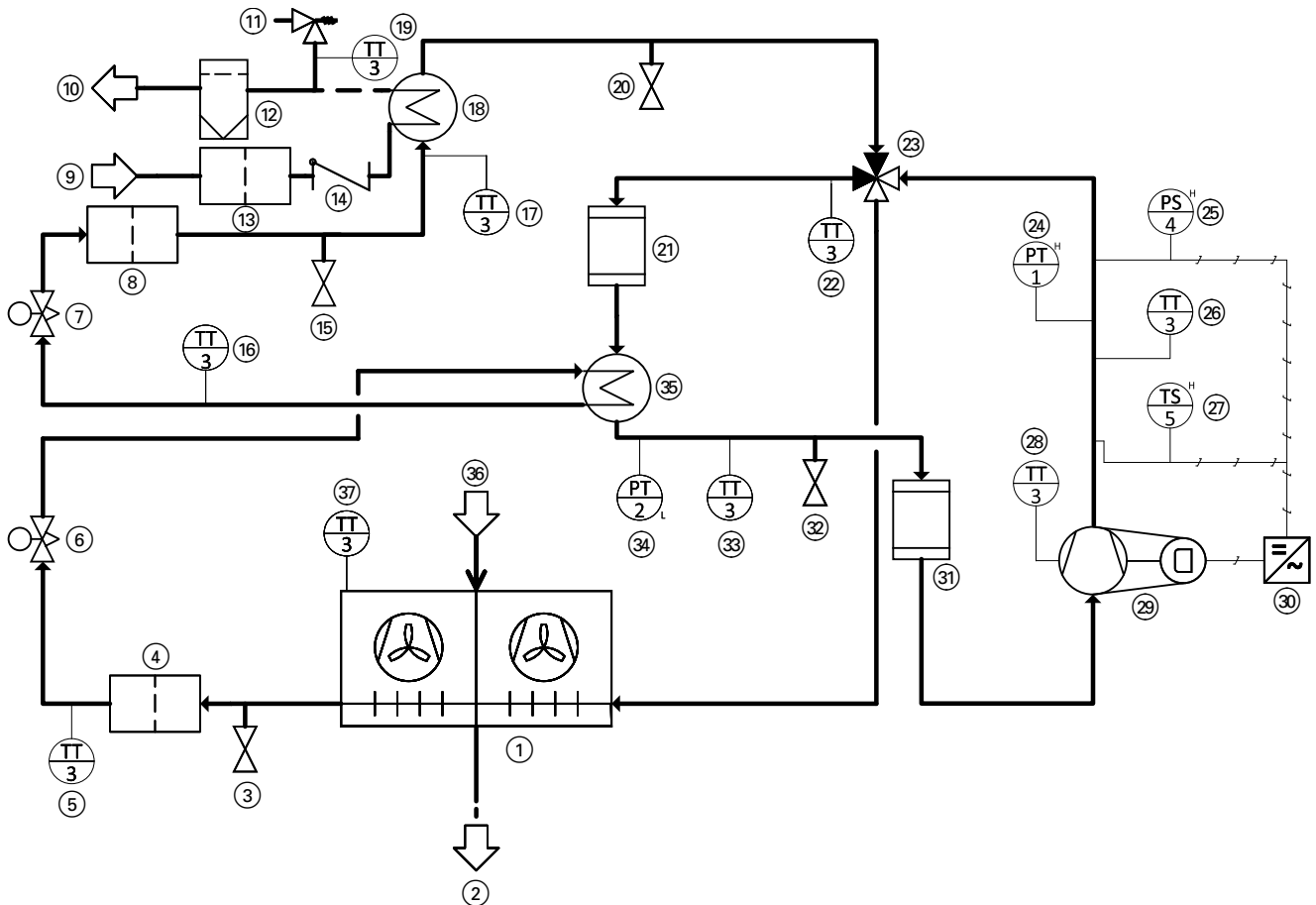


Abb. 120

- | | |
|--|---|
| <ul style="list-style-type: none"> ① Verdampfer ② Luftaustritt ③ Ggf. vorhanden bei Typen ...A10 bis A19 (je nach werkseitiger Füllvariante)
Schraderventil Verdampfer ④ Filter elektronisches Expansionsventil 2 ⑤ Flüssiggastempersensor Kühlen ⑥ Elektronisches Expansionsventil 2 ⑦ Elektronisches Expansionsventil 1 ⑧ Filter elektronisches Expansionsventil 1 ⑨ Rücklauf Sekundärkreis ⑩ Vorlauf Sekundärkreis ⑪ Sicherheitsventil 3 bar ⑫ Schwimmer-Entlüfter-Ventil mit Schnellentlüfter ⑬ Filter Rückschlagventil ⑭ Rückschlagventil ⑮ Schraderventil Hochdruckseite 2 ⑯ Flüssiggastempersensor Heizen ⑰ Flüssiggastempersensor Verflüssiger ⑱ Verflüssiger ⑲ Vorlauftempersensor Sekundärkreis ⑳ Nur bei Typen ...A04 bis A13
Schraderventil Hochdruckseite 1 | <ul style="list-style-type: none"> ㉑ Akkumulator (Kältemittelsammler) ㉒ Sauggastempersensor Verdampfer ㉓ 4-Wege-Umschaltventil ㉔ Hochdrucksensor ㉕ Hochdruckwächter PSH ㉖ Heißgastempersensor ㉗ Schutztemperaturbegrenzer ㉘ Ölumpftempersensor ㉙ Verdichter einschließlich Ölumpfheizung ㉚ Inverter Position im Kältekreis typabhängig: Siehe „Übersicht elektrische Komponenten“. ㉛ Nur bei Typen ...A04 bis A13
Akkumulator (Kältemittelsammler) ㉜ Schraderventil Niederdruckseite ㉝ Sauggastempersensor Verdichter ㉞ Niederdrucksensor ㉟ Interner Wärmetauscher ㊱ Lufteintritt ㊲ Lufteintrittstempersensor |
|--|---|

Kältemittel absaugen

Vor dem Beginn der Arbeiten die „Checkliste für Arbeiten zur Instandhaltung“ ab Seite 168 beachten.

Zusätzlich folgende Punkte berücksichtigen:

- Nur für R290 (Propan) zugelassene und regelmäßig überwachte Absauggeräte dürfen verwendet werden. Zustand des Absauggeräts prüfen, einschließlich Wartungsnachweis.
- Nur für R290 geeignete Kältemittelflaschen dürfen verwendet werden, d. h. spezielle Recyclingflaschen. Diese Kältemittelflaschen müssen entsprechend gekennzeichnet sein. Die Kältemittelflaschen müssen über ein Sicherheitsventil und fest angebrachte Absperrventile verfügen.
- Prüfen, ob ausreichend Recyclingflaschen zur Verfügung stehen.
- Verschiedene Kältemittel nicht in einer Recyclingflasche vermischen.
- Geeignete Transportmittel für Kältemittelflaschen (falls erforderlich) bereit stellen.
- Verfügbarkeit der persönlichen Schutzausrüstung und deren sachgerechte Verwendung prüfen.
- Die Dichtheit des Kältekreis und aller verwendeten Anschlüsse sicherstellen.
- Eine kalibrierte Waage zur Bestimmung der abgesaugten Kältemittelmenge zur Verfügung stellen.

1. Zustand der Wärmepumpe prüfen. Prüfen, ob die Wartungsintervalle eingehalten wurden.
2. Anlage spannungsfrei schalten. Gegen Wiedereinschalten sichern.



Gefahr

Austretendes Kältemittel kann zu Explosionen führen, die schwerste Verletzungen zur Folge haben.

Keine Spannungsquellen und Zündquellen in den Schutzbereich einbringen.



Achtung

Durch das Entleeren des Kältekreis entstehen Druckschwankungen. Durch diese kann das Heizwasser in der Außeneinheit einfrieren. Zuerst Außeneinheit sekundärseitig entleeren.

4. Prüfen, ob die Sicherheitshinweise für Arbeiten am Kältekreis eingehalten werden: Siehe „Sicherheitshinweise“.
5. Kältemittelflasche auf die Waage stellen. Batteriebetriebene Waagen nur außerhalb des Schutzbereichs verwenden.
6. Kältemittelflasche an das Absauggerät anschließen. Absauggerät über die Sammelleitung mit den Schraderventilen Hochdruck- und Niederdruckseite des Kältekreis verbinden.

7. Mit dem Absauggerät das Kältemittel aus allen Teilen des Kältekreis absaugen. Ggf. die elektronischen Expansionsventile mit entsprechendem Permanentmagneten öffnen.

Hinweis

- *Das Absaugen des Kältemittels muss ständig von einer autorisierten Fachkraft überwacht werden.*
- *Kältemittelflasche nicht überfüllen, max. 80 % der zulässigen Füllmenge.*
- *Zul. Betriebsdruck der Kältemittelflasche nicht überschreiten.*
- *Kältemittel nicht mit anderen Kältemitteln vermischen.*
- *Folgende technische Regeln für Betriebssicherheit/Gefahrstoffe beachten: TRGS 510, TRBS 3145, TRGS 745*

8. Kältemittelflasche vom Kältekreis trennen. Anschlüsse sicher verschließen. Kältemittelflasche gemäß gesetzlicher Vorgaben kennzeichnen. Kältemittelflasche einer geeigneten Entsorgungs-/Recyclingstation zuführen.
9. Kältekreis 5 min lang mit getrocknetem Stickstoff spülen.
10. Kältekreis mit getrocknetem Stickstoff bis 5 bar (500 kPa) Überdruck füllen.
11. Überdruck ablassen.
12. Kältekreis evakuieren. Absolutdruck für Vakuum gemäß EN 378: < 2,7 mbar (< 270 Pa)



Gefahr

Austretendes Kältemittel kann zu Explosionen führen, die schwerste Verletzungen zur Folge haben.

Den Auslass der Vakuumpumpe außerhalb des Schutzbereichs stellen.

13. Vakuumstandsprobe durchführen: Absolutdruck darf 10 mbar (1 kPa) min. 30 min lang nicht überschreiten. Falls das Vakuum nicht standhält, Arbeitsschritte ab 8. wiederholen.
14. Arbeitsschritte 8. bis 10. so lange wiederholen, bis sich kein Kältemittel mehr im Kältekreis befindet.

Hinweis

Beim letzten Spülvorgang den Überdruck bis auf den Atmosphärendruck ablassen. Nicht mehr evakuieren.

Dies ist besonders wichtig, falls Lötarbeiten am Kältekreis durchgeführt werden sollen.

Kältemittel absaugen (Fortsetzung)

15. Nachdem das Kältemittel vollständig abgesaugt ist, Schraderventile gasdicht schließen. Dichtkappe montieren. Hierfür am Ventilkörper gegenhalten.
Anzugsdrehmoment Überwurfmutter Schutzkappe: 11 Nm
16. Kennzeichnung mit folgendem Inhalt gut sichtbar an der Außeneinheit anbringen, mit Datum und Unterschrift:
 - Außeneinheit arbeitet mit brennbarem Kältemittel R290 (Propan).
 - Anlage ist außer Betrieb.
 - Kältemittel ist entfernt.
 - Außeneinheit enthält Stickstoff.
 - Außeneinheit kann Reste von brennbarem Kältemittel enthalten.

Druckfestigkeit prüfen



Gefahr

Zu hoher Druck kann zur Beschädigung der Anlage sowie zu Gefährdungen durch Hochdruck und Kältemittelaustritt führen.
Zulässigen Prüfdruck einhalten.

1. Prüfgerät an Niederdruckseite und Hochdruckseite 1 anschließen.
Oder
Prüfgerät an Niederdruckseite und Hochdruckseite 2 anschließen.
2. Druckprüfung mit Stickstoff durchführen:

Prüfdruck:
 - Leistungsgröße bis 13 kW:
1,43 x zulässiger Betriebsdruck
 - Leistungsgröße ab 16 kW:
1,1 x zulässiger Betriebsdruck
Max. Prüfdruck: 35 barg
Zulässiger Betriebsdruck: Siehe Kapitel „Technische Daten“.

Kältekreis füllen

Im Vergleich zu nicht brennbaren Kältemitteln müssen beim Einfüllen brennbarer Kältemittel folgende Punkte **zusätzlich** beachtet werden:

- Füllarmaturen nicht für verschiedene Kältemittel verwenden.
 - Kältemittelflaschen senkrecht stellen.
- Vor dem Beginn der Arbeiten Kapitel „Checkliste für Arbeiten zur Instandhaltung“ beachten: Siehe Seite 168.
1. Prüfen, ob die Sicherheitshinweise für Arbeiten am Kältekreis eingehalten werden: Siehe Kapitel „Sicherheitshinweise“.
 2. Kältekreis erden.
 3. Folgende Voraussetzungen für das Befüllen sicherstellen:
 - Kältekreis wurde entleert und evakuiert: Siehe Kapitel „Kältemittel absaugen“.
 - Absolutdruck vor dem Befüllen: < 2,7 mbar (< 270 Pa)
 - Falls Komponenten ausgetauscht wurden, alle Hinweise aus den separaten Montageanleitungen beachten.
 - Nach Reparaturarbeiten (z. B. Lötarbeiten, Komponentenaustausch) zuerst Druckfestigkeitsprüfung durchführen: Siehe Kapitel „Druckfestigkeit prüfen“.
 4. Kältekreis über das Schraderventil Hochdruckseite 2 (Flüssigkeitsleitung) mit Kältemittel R290 (Propan) füllen: Siehe Kapitel „Übersicht interne Komponenten“.



Gefahr

Sauerstoff im Kältekreis kann im Betrieb zu Brand oder Explosion führen.
Bei Füllen des Kältekreises darauf achten, dass weder Luft noch Sauerstoff in den Kältekreis gelangt.



Gefahr

Bei zu großen Kältemittelfüllmengen besteht Explosionsgefahr.
Kältekreis nicht überfüllen:

- Kältemittelflasche vor dem Befüllen wiegen.
- Füllmenge ergibt sich aus der Gewichtsreduzierung der Kältemittelflasche.
Max. Füllmenge: Siehe Kapitel „Technische Daten“.

5. Schraderventil gasdicht schließen. Dichtkappe montieren. Hierfür am Ventilkörper gegenhalten.
Anzugsdrehmoment Überwurfmutter Dichtkappe: 11 Nm
Anzugsdrehmoment Ventilkörper: 0,25 Nm

Kältekreis füllen (Fortsetzung)

6. Kennzeichnung mit folgendem Inhalt gut sichtbar an der Wärmepumpe anbringen, mit Datum und Unterschrift:
 - Art des eingefüllten Kältemittels
 - Menge des eingefüllten Kältemittels
7. Dichtheitsprüfung mit einem für R290 (Propan) geeigneten, explosionsgeschützten Kältemitteldetektor durchführen.
8. Dichtkappen der Schraderventile Niederdruck und Hochdruck versiegeln: Siehe Kapitel „Instandhaltung Außeneinheit: Übersicht interne Komponenten“.

Außeneinheit sekundärseitig entleeren

Falls nur die Außeneinheit entleert werden soll, die hydraulischen Leitungen zur Inneneinheit absperren.

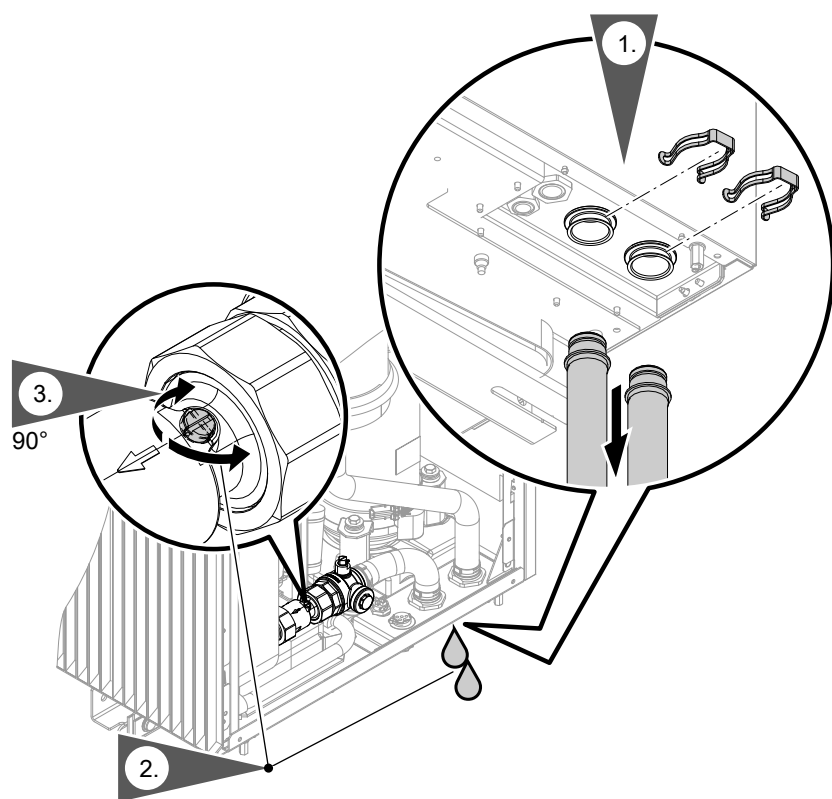


Abb. 121

2. Schlitz der Einstellschraube um 90° in Fließrichtung drehen. Rückschlagklappe ist geöffnet. Heizwasser strömt entgegen der Pfeilrichtung aus. Außeneinheit vollständig entleeren.
3. Schlitz der Einstellschraube um 90° senkrecht zur Fließrichtung zurückdrehen. Rückschlagklappe ist geschlossen.

Hydraulische Komponenten ausbauen

Vor der Demontage von hydraulischen Komponenten der Außeneinheit die hydraulische Verbindungsleitung zur Inneneinheit entleeren: Siehe Kapitel „Außeneinheit sekundärseitig entleeren“.

Hinweis

Ausbau nicht dargestellter Komponenten: Siehe separate Montageanleitung des Einzelteils.

Hydraulische Komponenten ausbauen (Fortsetzung)

Schwimmer-Entlüfterventil mit Schnellentlüfter ausbauen

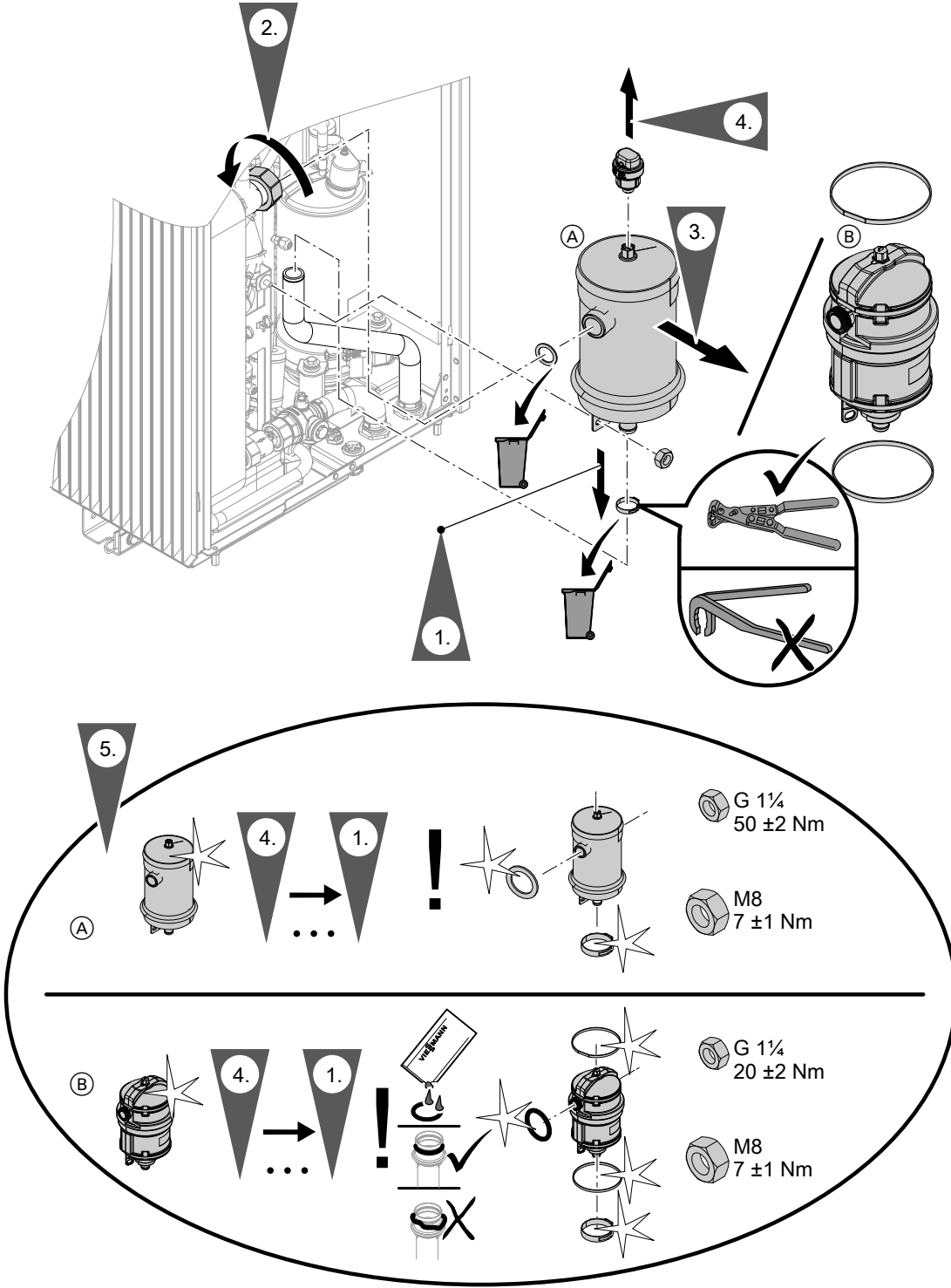


Abb. 122

- (A) Schwimmer-Entlüfterventil aus Edelstahl
- (B) Schwimmer-Entlüfterventil aus Kunststoff

Instandhaltung

Kugelhahn mit Filter ausbauen

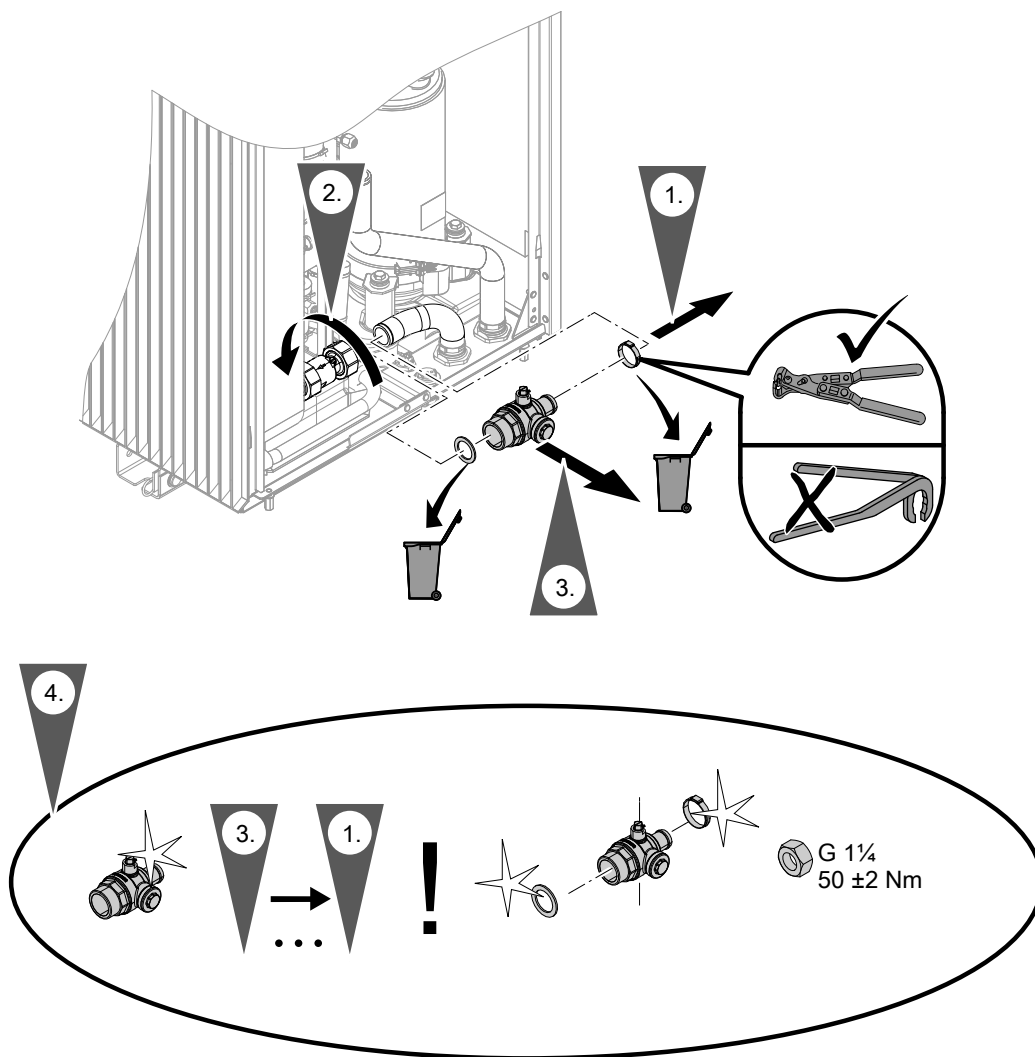


Abb. 123

Temperatursensoren prüfen

Temperatursensoren sind am Kältekreisregler VCMU in der Außeneinheit angeschlossen.

Temperatursensor NTC 10 kΩ	Anschluss
<ul style="list-style-type: none"> ▪ Lufteintrittstemperatursensor ▪ Innenraumtemperatursensor ▪ Sauggastemperatursensor Verdichter ▪ Sauggastemperatursensor Verdampfer ▪ Vorlauftemperatursensor Sekundärkreis ▪ Flüssiggastemperatursensor Verflüssiger ▪ Heißgastemperatursensor ▪ Sauggastemperatursensor Verdichter ▪ Flüssiggastemperatursensor Heizen ▪ Flüssiggastemperatursensor Kühlen 	<p>Position des Temperatursensors: Siehe Kapitel „Instandhaltung Außeneinheit: Übersicht interne Komponenten“</p>

Temperatursensoren prüfen (Fortsetzung)

NTC 10 kΩ (ohne Kennzeichnung)

θ / °C	R / kΩ	θ / °C	R / kΩ	θ / °C	R / kΩ	θ / °C	R / kΩ	θ / °C	R / kΩ	θ / °C	R / kΩ
-40	325,700	-8	49,530	24	10,450	56	2,874	88	0,975	120	0,391
-39	305,400	-7	46,960	25	10,000	57	2,770	89	0,946	121	0,381
-38	286,500	-6	44,540	26	9,572	58	2,671	90	0,917	122	0,371
-37	268,800	-5	42,250	27	9,164	59	2,576	91	0,889	123	0,362
-36	252,300	-4	40,100	28	8,776	60	2,484	92	0,863	124	0,352
-35	236,900	-3	38,070	29	8,406	61	2,397	93	0,837	125	0,343
-34	222,600	-2	36,150	30	8,054	62	2,313	94	0,812	126	0,335
-33	209,100	-1	34,340	31	7,719	63	2,232	95	0,788	127	0,326
-32	196,600	0	32,630	32	7,399	64	2,155	96	0,765	128	0,318
-31	184,900	1	31,020	33	7,095	65	2,080	97	0,743	129	0,310
-30	173,900	2	29,490	34	6,804	66	2,009	98	0,721	130	0,302
-29	163,700	3	28,050	35	6,527	67	1,940	99	0,700	131	0,295
-28	154,100	4	26,680	36	6,263	68	1,874	100	0,680	132	0,288
-27	145,100	5	25,390	37	6,011	69	1,811	101	0,661	133	0,281
-26	136,700	6	24,170	38	5,770	70	1,750	102	0,642	134	0,274
-25	128,800	7	23,020	39	5,541	71	1,692	103	0,624	135	0,267
-24	121,400	8	21,920	40	5,321	72	1,636	104	0,606	136	0,261
-23	114,500	9	20,890	41	5,112	73	1,581	105	0,589	137	0,254
-22	108,000	10	19,910	42	4,912	74	1,529	106	0,573	138	0,248
-21	102,000	11	18,980	43	4,720	75	1,479	107	0,557	139	0,242
-20	96,260	12	18,100	44	4,538	76	1,431	108	0,541	140	0,237
-19	90,910	13	17,260	45	4,363	77	1,385	109	0,527	141	0,231
-18	85,880	14	16,470	46	4,196	78	1,340	110	0,512	142	0,226
-17	81,160	15	15,720	47	4,036	79	1,297	111	0,498	143	0,220
-16	76,720	16	15,000	48	3,884	80	1,256	112	0,485	144	0,215
-15	72,560	17	14,330	49	3,737	81	1,216	113	0,472	145	0,210
-14	68,640	18	13,690	50	3,597	82	1,178	114	0,459	146	0,206
-13	64,950	19	13,080	51	3,463	83	1,141	115	0,447	147	0,201
-12	61,480	20	12,500	52	3,335	84	1,105	116	0,435	148	0,196
-11	58,220	21	11,940	53	3,212	85	1,071	117	0,423	149	0,192
-10	55,150	22	11,420	54	3,095	86	1,038	118	0,412	150	0,187
-9	52,250	23	10,920	55	2,982	87	1,006	119	0,401		

Drucksensoren prüfen

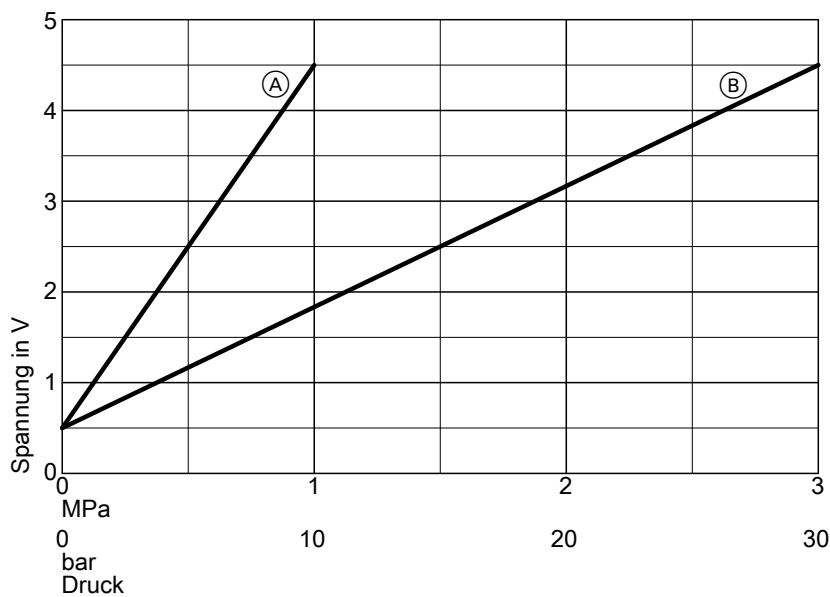


Abb. 124

- Ⓐ Niederdrucksensor
- Ⓑ Hochdrucksensor

Sicherungen prüfen

Die Sicherungen befinden sich neben dem Kältekreisregler VCMU: Siehe Seite 166.

Sicherungstyp:

- T 6,3 A H, 250 V~
- Max. Verlustleistung $\leq 2,5$ W



Gefahr

Durch den Ausbau der Sicherungen ist der **Laststromkreis nicht spannungsfrei**. Das Berühren spannungsführender Bauteile kann zu gefährlichen Verletzungen durch elektrischen Strom führen.

Bei Arbeiten am Gerät unbedingt **auch den Laststromkreis spannungsfrei** schalten.

1. Netzspannung ausschalten.
2. Rechtes Seitenblech der Außeneinheit abbauen.
3. Sicherung prüfen. Ggf. austauschen.



Gefahr

Falsche oder nicht ordnungsgemäß eingebaute Sicherungen können zu erhöhter Brandgefahr führen.

- Sicherungen ohne Kraftaufwand einsetzen. Sicherungen korrekt positionieren.
- Nur baugleiche Typen mit der gleichen Auslösecharakteristik verwenden.

Protokolle

Protokoll der Hydraulikparameter

Einstell- und Messwerte		Sollwert	Erstinbetriebnahme	Wartung/Service
Prüfung externe Heiz-/Kühlkreispumpen				
Typ der Umwälzpumpe				
Stufe der Umwälzpumpe				
Inbetriebnahme Primärkreis				
Temperatur Lufteintritt °C				
Temperatur Luftaustritt °C				
Temperaturdifferenz (Lufteintritt/-austritt) ΔT :				
<ul style="list-style-type: none"> ▪ Bei Vorlauftemperatur Sekundärkreis = 35 °C und Temperatur Lufteintritt ≤ 15 °C 	K	4 bis 8		
<ul style="list-style-type: none"> ▪ Bei Vorlauftemperatur Sekundärkreis = 35 °C und Temperatur Lufteintritt > 15 °C 	K	4 bis 13		
Prüfung Mischer, Wärmepumpe und Speicherbeheizung				
Unter folgenden Bedingungen gemessen:				
Raumtemperatur °C				
Außentemperatur °C				
Speichertemperatur konstant?		Ja (± 1 K)		
Vorlauftemperatur Sekundärkreis °C		Steigend	Von Auf	Von Auf
Temperaturdifferenz ΔT (Temperaturspreizung Sekundärkreis) K		6 bis 8		

Technische Daten

Wärmepumpen mit Außeneinheit 400 V~

Typ AWOT-E-AC/AWOT-E-AC-AF	251.A	10 10 2C	13 13 2C	16 16 2C	19 19 2C
Leistungsdaten Heizen nach EN 14511 (A2/W35)					
Nenn-Wärmeleistung	kW	5,8	6,7	7,6	8,6
Drehzahl Ventilator	1/min	425	440	483	520
Elektrische Leistungsaufnahme	kW	1,31	1,68	1,76	2,13
Leistungszahl ϵ bei Heizbetrieb (COP)		4,46	3,98	4,30	4,06
Leistungsregelung	kW	2,2 bis 11,0	2,6 bis 12,3	6,28 bis 12,80	6,27 bis 13,20
Leistungsdaten Heizen nach EN 14511 (A7/W35, Spreizung 5 K)					
Nenn-Wärmeleistung	kW	7,3	8,1	8,5	9,0
Drehzahl Ventilator	1/min	430	440	422	432
Luftvolumenstrom	m ³ /h	4045	4188	3608	3693
Elektrische Leistungsaufnahme	kW	1,38	1,56	1,60	1,71
Leistungszahl ϵ bei Heizbetrieb (COP)		5,31	5,2	5,31	5,27
Leistungsregelung	kW	2,6 bis 12,0	3,0 bis 13,4	7,4 bis 17,1 ^{*1}	7,4 bis 18,5 ^{*1}
Leistungsdaten Heizen nach EN 14511 (A-7/W35)					
Nenn-Wärmeleistung	kW	9,7	11,1	11,7	12,3
Elektrische Leistungsaufnahme	kW	3,07	3,75	4,0	4,24
Leistungszahl ϵ bei Heizbetrieb (COP)		3,16	2,97	2,95	2,87
Leistungsdaten Heizen nach EN 14511 (A-7/W55)					
Nenn-Wärmeleistung	kW	9,18	10,6	11,8	12,5
Elektrische Leistungsaufnahme	kW	4,31	4,60	5,13	5,6
Leistungszahl ϵ bei Heizbetrieb (COP)		2,13	2,30	2,3	2,2
Leistungsdaten Heizen nach EU-Verordnung Nr. 813/2013 (durchschnittliche Klimaverhältnisse)					
Niedertemperaturanwendung (W35)					
▪ Energieeffizienz η_S	%	197	195	190	191
▪ Nenn-Wärmeleistung P_{rated}	kW	10,0	12,5	13,3	13,6
▪ Saisonale Leistungszahl (SCOP)		5,01	4,96	4,84	4,86
Mitteltemperaturanwendung (W55)					
▪ Energieeffizienz η_S	%	152	154	153	152
▪ Nenn-Wärmeleistung P_{rated}	kW	9,6	12,2	12,1	13,2
▪ Saisonale Leistungszahl (SCOP)		3,87	3,93	3,92	3,88
▪ Warmwasserbereitungs-Energieeffizienz η_{wh}	%	123	123	116	116
Energieeffizienzklasse nach EU-Verordnung Nr. 813/2013					
Heizen durchschnittliche Klimaverhältnisse					
▪ Niedertemperaturanwendung (W35)		A+++	A+++	A+++	A+++
▪ Mitteltemperaturanwendung (W55)		A+++	A+++	A+++	A+++
Trinkwassererwärmung, Zapfprofil (XL)		A ⁺	A ⁺	A	A

*1 Leistungsregelung nicht nach EN 14511

Technische Daten (Fortsetzung)

Typ AWOT-E-AC/AWOT-E-AC-AF	251.A	10 10 2C	13 13 2C	16 16 2C	19 19 2C
Leistungsdaten Kühlen nach EN 14511 (A35/W7)					
Nenn-Kühlleistung	kW	3,90	5,60	6,58	7,38
Drehzahl Ventilator	U/min	550	550	—	—
Elektrische Leistungsaufnahme	kW	1,18	1,65	1,72	1,96
Leistungszahl bei Kühlbetrieb (EER)		3,30	3,40	3,83	3,78
Leistungsregelung	kW	3,9 bis 6,4	4,2 bis 7,7	6,41 bis 11,80	7,19 bis 13,30
Leistungsdaten Kühlen durchschnittliche Klimaverhältnisse (A35/W7)					
Nenn-Kühlleistung P_{rated}	kW	6,53	8,00	11,90	13,30
Saisonale Kühlleistungszahl (SEER)		4,59	4,77	4,38	4,48
Leistungsdaten Kühlen nach EN 14511 (A35/W18)					
Nenn-Kühlleistung	kW	6,50	8,20	9,49	10,54
Drehzahl Ventilator	U/min	550	550	—	—
Elektrische Leistungsaufnahme	kW	1,23	1,67	1,77	2,03
Leistungszahl bei Kühlbetrieb (EER)		5,30	4,90	5,37	5,20
Leistungsregelung	kW	6,5 bis 13,0	6,8 bis 15,1	9,49 bis 16,80	10,5 bis 18,7
Leistungsdaten Kühlen durchschnittliche Klimaverhältnisse (A35/W18)					
Nenn-Kühlleistung P_{rated}	kW	9,05	11,00	16,80	18,70
Saisonale Kühlleistungszahl (SEER)		6,65	6,78	5,73	5,68
Luft Eintrittstemperatur					
Kühlbetrieb					
▪ Min.	°C	10	10	10	10
▪ Max.	°C	45	45	45	45
Heizbetrieb					
▪ Min.	°C	-20	-20	-20	-20
▪ Max.	°C	40	40	40	40
Heizwasser (Sekundärkreis)					
Inhalt ohne Ausdehnungsgefäß	l	18	18	18	18
Mindestvolumenstrom Wärmepumpenkreis (Abtauung)	l/h	1000	1000	1000	1000
Max. Vorlauftemperatur	°C	70	70	70	70
Elektrische Werte Außeneinheit					
Nennspannung Verdichter		3/N/PE 400 V/50 Hz			
Max. Betriebsstrom Verdichter	A	12	12	14	14
Cos φ		0,96	0,96	0,85	0,85
Anlaufstrom Verdichter, invert geregelt	A	< 10	< 10	< 10	< 10
Anlaufstrom Verdichter bei blockiertem Rotor	A	< 10	< 10	< 10	< 10
Absicherung		B16A	B16A	B16A	B16A
Schutzart		IP X4	IP X4	IP X4	IP X4

Technische Daten (Fortsetzung)

Typ AWOT-E-AC/AWOT-E-AC-AF	251.A	10 10 2C	13 13 2C	16 16 2C	19 19 2C
Elektrische Werte Inneneinheit					
Elektronik					
▪ Nennspannung				1/N/PE 230 V/50 Hz	
▪ Absicherung Netzanschluss				1 x B16A	
▪ Absicherung intern				T 6,3 A H/250 V	
Heizwasser-Durchlauferhitzer					
▪ Nennspannung				3/N/PE 400 V/50 Hz	
▪ Heizleistung					
Max.	kW	8	8	8	8
Stufe 1	kW	2,4	2,4	2,4	2,4
Stufe 2	kW	2,4	2,4	2,4	2,4
Stufe 3	kW	3,2	3,2	3,2	3,2
▪ Absicherung Netzanschluss		3 x B16A	3 x B16A	3 x B16A	3 x B16A
Max. elektrische Leistungsaufnahme					
Außeneinheit					
▪ Ventilator	W	2 x 140	2 x 140	2 x 170	2 x 170
▪ Gesamt	kW	4,8	5,4	7,2	7,2
Inneneinheit					
▪ Integrierte Sekundärpumpe/Heizkreispumpe Heiz-/Kühlkreis 1 (PWM)	W	63	63	63	63
▪ Integrierte Heizkreispumpe Heiz-/Kühlkreis 2 (PWM)	W	26	26	26	26
▪ Energieeffizienzindex EEI der Umwälzpumpen		≤ 0,20	≤ 0,20	≤ 0,20	≤ 0,20
▪ Regelung/Elektronik max.	W	65	65	65	65
▪ Nenn-Leistungsaufnahme Regelung/Elektronik	W	5	5	5	5
▪ Max. Anschlussleistung Betriebskomponenten 230 V~	W	1000	1000	1000	1000

Technische Daten (Fortsetzung)

Typ AWOT-E-AC/AWOT-E-AC-AF	251.A	10 10 2C	13 13 2C	16 16 2C	19 19 2C
Mobile Datenübertragung					
WLAN					
▪ Übertragungsstandard		IEEE 802.11 b/g/n	IEEE 802.11 b/g/n	IEEE 802.11 b/g/n	IEEE 802.11 b/g/n
▪ Frequenzband	MHz	2400 bis 2483,5	2400 bis 2483,5	2400 bis 2483,5	2400 bis 2483,5
▪ Max. Sendeleistung	dBm	+15	+15	+15	+15
Low-Power-Funk					
▪ Übertragungsstandard		IEEE 802.15.4	IEEE 802.15.4	IEEE 802.15.4	IEEE 802.15.4
▪ Frequenzband	MHz	2400 bis 2483,5	2400 bis 2483,5	2400 bis 2483,5	2400 bis 2483,5
▪ Max. Sendeleistung	dBm	+6	+6	+6	+6
Service-Link					
▪ Übertragungsstandard		LTE-CAT-NB1	LTE-CAT-NB1	LTE-CAT-NB1	LTE-CAT-NB1
▪ Frequenzband 3	MHz	1710 bis 1785	1710 bis 1785	1710 bis 1785	1710 bis 1785
▪ Frequenzband 8	MHz	880 bis 915	880 bis 915	880 bis 915	880 bis 915
▪ Frequenzband 20	MHz	832 bis 862	832 bis 862	832 bis 862	832 bis 862
▪ Max. Sendeleistung	dBm	+23	+23	+23	+23
Kältekreis					
Arbeitsmittel					
▪ Sicherheitsgruppe		A3	A3	A3	A3
▪ Füllmenge	kg	2	2	2	2
▪ Treibhauspotenzial (GWP) ²		0,02	0,02	0,02	0,02
▪ CO ₂ -Äquivalent	t	0,00004	0,00004	0,00004	0,00004
Verdichter (Vollhermetik)					
	Typ	Doppelrollkolben	Doppelrollkolben	Scroll	Scroll
▪ Öl im Verdichter	Typ	HAF68	HAF68	PAG	PAG
▪ Ölmenge im Verdichter	l	1,150 ±0,020	1,150 ±0,020	1,380 ±0,030	1,380 ±0,030
Zulässiger Betriebsdruck					
▪ Hochdruckseite	bar	30,3	30,3	30,3	30,3
	MPa	3,03	3,03	3,03	3,03
▪ Niederdruckseite, Temperaturbereich –10 °C bis +150 °C	bar	30,3	30,3	30,0	30,0
	MPa	3,03	3,03	3,00	3,00
▪ Niederdruckseite, Temperaturbereich –50 °C bis +150 °C	bar	30,3	30,3	24,0	24,0
	MPa	3,03	3,03	2,40	2,40
Integrierter Speicher-Wassererwärmer					
Inhalt	l	190	190	190	190
Max. Zapfvolumen bei Mischwassertemperatur 40 °C (V40)	l	260	260	260	260
Bezugs-Trinkwassertemperatur θ'WH	°C	52,1	52,1	53,3	53,3
Max. zulässige Trinkwassertemperatur	°C	70	70	70	70

² Gestützt auf den Sechsten Sachstandsbericht des Zwischenstaatlichen Ausschusses für Klimaänderungen (IPCC AR6)

Technische Daten (Fortsetzung)

Typ AWOT-E-AC/AWOT-E-AC-AF	251.A	10 10 2C	13 13 2C	16 16 2C	19 19 2C
Abmessungen Außeneinheit					
Gesamtlänge	mm	600	600	680	680
Gesamtbreite	mm	1144	1144	1144	1144
Gesamthöhe	mm	1382	1382	1382	1382
Abmessungen Inneneinheit					
Gesamtlänge	mm	597	597	597	597
Gesamtbreite					
▪ Mit 1 integrierten Heiz-/Kühlkreis	mm	600	600	600	600
▪ Mit 2 integrierten Heiz-/Kühlkreisen	mm	600	600	600	600
Gesamthöhe	mm	1900	1900	1900	1900
Gesamtgewicht					
Inneneinheit mit 1 integrierten Heiz-/Kühlkreis					
▪ Leer	kg	170	170	170	170
▪ Befüllt (max.)	kg	386	386	386	386
Inneneinheit mit 2 integrierten Heiz-/Kühlkreisen					
▪ Leer	kg	172	172	172	172
▪ Befüllt (max.)	kg	426	426	426	426
Außeneinheit	kg	221	221	257	257
Zulässiger Betriebsdruck sekundärseitig					
Heizwasser	bar	3	3	3	3
	MPa	0,3	0,3	0,3	0,3
Trinkwasser	bar	10	10	10	10
	MPa	1,0	1,0	1,0	1,0
Anschlüsse mit beiliegenden Anschlussrohren					
Heizwasservorlauf/-rücklauf Heizkreise oder externer Pufferspeicher	mm	Cu 28 x 1,0	Cu 28 x 1,0	Cu 28 x 1,0	Cu 28 x 1,0
Warmwasser/Kaltwasser, Zirkulation	mm	Cu 22 x 1,0	Cu 22 x 1,0	Cu 22 x 1,0	Cu 22 x 1,0
Heizwasservorlauf/-rücklauf Außeneinheit	mm	Cu 28 x 1,0	Cu 28 x 1,0	Cu 28 x 1,0	Cu 28 x 1,0
Länge der Verbindungsleitung Inneneinheit — Außeneinheit (Hydraulisches Anschluss-Set)					
	m	5 bis 20	5 bis 20	5 bis 20	5 bis 20
Schall-Leistung der Außeneinheit bei Nenn-Wärmeleistung (Messung in Anlehnung an EN 12102/ EN ISO 3744) Bewerteter Schall-Leistungs-Summenpegel bei A7/W55					
▪ ErP	dB(A)	54	54	48	48
▪ Max.	dB(A)	58	59	56	57
▪ Geräuschreduzierter Betrieb	dB(A)	54	54	49	50

Technische Daten (Fortsetzung)

Wärmepumpen mit Außeneinheit 230 V~

Typ AWOT-M-E-AC/AWOT-M-E-AC-AF	251.A	04 04 2C	06 06 2C	08 08 2C	10 10 2C
Leistungsdaten Heizen nach EN 14511 (A2/W35)					
Nenn-Wärmeleistung	kW	2,5	3,1	4,0	5,8
Drehzahl Ventilator	1/min	376	401	447	425
Elektrische Leistungsaufnahme	kW	0,63	0,78	1,08	1,31
Leistungszahl ϵ bei Heizbetrieb (COP)		4,00	4,00	3,70	4,46
Leistungsregelung	kW	1,8 bis 4,5	1,8 bis 6,0	1,8 bis 6,8	2,2 bis 11,0
Leistungsdaten Heizen nach EN 14511 (A7/W35, Spreizung 5 K)					
Nenn-Wärmeleistung	kW	4,0	4,8	5,6	7,3
Drehzahl Ventilator	1/min	412	443	482	430
Luftvolumenstrom	m ³ /h	1813	1954	2125	4045
Elektrische Leistungsaufnahme	kW	0,78	0,94	1,14	1,38
Leistungszahl ϵ bei Heizbetrieb (COP)		5,1	5,1	4,9	5,31
Leistungsregelung	kW	2,1 bis 4,0	2,1 bis 6,0	2,1 bis 8,0	2,6 bis 12,0
Leistungsdaten Heizen nach EN 14511 (A-7/W35)					
Nenn-Wärmeleistung	kW	3,8	5,6	6,5	9,7
Elektrische Leistungsaufnahme	kW	1,19	1,87	2,41	3,07
Leistungszahl ϵ bei Heizbetrieb (COP)		3,2	3,0	2,7	3,16
Leistungsdaten Heizen nach EN 14511 (A-7/W55)					
Nenn-Wärmeleistung	kW	3,5	5,2	6,2	9,2
Elektrische Leistungsaufnahme	kW	1,58	2,39	2,97	4,31
Leistungszahl ϵ bei Heizbetrieb (COP)		2,2	2,2	2,1	2,1
Leistungsdaten Heizen nach EU-Verordnung Nr. 813/2013 (durchschnittliche Klimaverhältnisse)					
Niedertemperaturanwendung (W35)					
▪ Energieeffizienz η_s	%	180	183	176	197
▪ Nenn-Wärmeleistung P_{rated}	kW	4,1	5,4	6,5	10,0
▪ Saisonale Leistungszahl (SCOP)		4,6	4,7	4,5	5,01
Mitteltemperaturanwendung (W55)					
▪ Energieeffizienz η_s	%	130	141	140	152
▪ Nenn-Wärmeleistung P_{rated}	kW	3,8	5,1	6,2	9,6
▪ Saisonale Leistungszahl (SCOP)		3,3	3,6	3,6	3,87
▪ Warmwasserbereitungs-Energieeffizienz η_{wh}	%	115	115	115	123
Energieeffizienzklasse nach EU-Verordnung Nr. 813/2013					
Heizen durchschnittliche Klimaverhältnisse					
▪ Niedertemperaturanwendung (W35)		A+++	A+++	A+++	A+++
▪ Mitteltemperaturanwendung (W55)		A++	A++	A++	A+++
Trinkwassererwärmung, Zapfprofil (XL)		A	A	A	A+

Technische Daten (Fortsetzung)

Typ AWOT-M-E-AC/AWOT-M-E-AC-AF	251.A	04 04 2C	06 06 2C	08 08 2C	10 10 2C
Leistungsdaten Kühlen nach EN 14511 (A35/W7)					
Nenn-Kühlleistung	kW	2,6	3,0	3,4	3,9
Drehzahl Ventilator	U/min	—	—	—	550
Elektrische Leistungsaufnahme	kW	0,87	1,00	1,13	1,18
Leistungszahl bei Kühlobetrieb (EER)		3,0	3,0	3,0	3,3
Leistungsregelung	kW	1,8 bis 4,0	1,8 bis 4,8	1,8 bis 5,0	3,9 bis 6,4
Leistungsdaten Kühlen durchschnittliche Klimaverhältnisse (A35/W7)					
Nenn-Kühlleistung P_{rated}	kW	2,95	3,6	4,4	6,53
Saisonale Kühlleistungszahl (SEER)		3,8	3,9	4,0	4,59
Leistungsdaten Kühlen nach EN 14511 (A35/W18)					
Nenn-Kühlleistung	kW	4,0	5,0	6,0	6,3
Drehzahl Ventilator	U/min	—	—	—	550
Elektrische Leistungsaufnahme	kW	0,85	1,14	1,46	1,19
Leistungszahl bei Kühlobetrieb (EER)		4,7	4,4	4,1	5,3
Leistungsregelung	kW	3,2 bis 4,0	3,2 bis 5,5	3,2 bis 6,7	6,3 bis 12,9
Leistungsdaten Kühlen durchschnittliche Klimaverhältnisse (A35/W18)					
Nenn-Kühlleistung P_{rated}	kW	4,6	5,6	6,9	9,05
Saisonale Kühlleistungszahl (SEER)		4,5	4,7	4,9	6,65
Luft Eintrittstemperatur					
Kühlobetrieb					
▪ Min.	°C	10	10	10	10
▪ Max.	°C	45	45	45	45
Heizbetrieb					
▪ Min.	°C	-20	-20	-20	-20
▪ Max.	°C	40	40	40	40
Heizwasser (Sekundärkreis)					
Inhalt ohne Ausdehnungsgefäß	l	18	18	18	18
Mindestvolumenstrom Wärmepumpenkreis (Abtauung)	l/h	1000	1000	1000	1000
Max. Vorlauftemperatur	°C	70	70	70	70
Elektrische Werte Außeneinheit					
Nennspannung Verdichter		1/N/PE 230 V/50 Hz			
Max. Betriebsstrom Verdichter	A	15	15,5	16	23
Cos φ		0,99	0,99	0,99	0,99
Anlaufstrom Verdichter, invertergeregelt	A	< 10	< 10	< 10	< 10
Anlaufstrom Verdichter bei blockiertem Rotor	A	< 10	< 10	< 10	< 10
Absicherung	A	B16A	B16A	B16A	B25A
Schutzart		IP X4	IP X4	IP X4	IP X4

Technische Daten (Fortsetzung)

Typ AWOT-M-E-AC/AWOT-M-E-AC-AF	251.A	04 04 2C	06 06 2C	08 08 2C	10 10 2C
Elektrische Werte Inneneinheit					
Elektronik					
▪ Nennspannung		1/N/PE 230 V/50 Hz			
▪ Absicherung Netzanschluss		1 x B16A			
▪ Absicherung intern		T 6,3 A H/250 V			
Heizwasser-Durchlauferhitzer					
▪ Heizleistung					
Max.	kW	8			
Stufe 1	kW	2,4			
Stufe 2	kW	2,4			
Stufe 3	kW	3,2			
▪ Nennspannung		230 V/50 Hz oder 400 V/50 Hz			
▪ Absicherung Netzanschluss 230 V~		3 x B16A, 1-polig			
▪ Absicherung Netzanschluss 400 V~		1 x B16A, 3-polig			
Max. elektrische Leistungsaufnahme					
Außeneinheit					
▪ Ventilator	W	140	140	140	2 x 140
▪ Gesamt	kW	2,3	3,6	3,7	4,8
Inneneinheit					
▪ Integrierte Sekundärpumpe/Heizkreispumpe Heiz-/Kühlkreis 1 (PWM)	W	63	63	63	63
▪ Integrierte Heizkreispumpe Heiz-/Kühlkreis 2 (PWM)	W	26	26	26	26
▪ Energieeffizienzindex EEI der Umwälzpumpen		≤ 0,2	≤ 0,2	≤ 0,2	≤ 0,2
▪ Regelung/Elektronik	W	65	65	65	65
▪ Nenn-Leistungsaufnahme Regelung/Elektronik	W	5	5	5	5
▪ Max. Anschlussleistung Betriebskomponenten 230 V~	W	1000	1000	1000	1000
Mobile Datenübertragung					
WLAN					
▪ Übertragungsstandard		IEEE 802.11 b/g/n			
▪ Frequenzband	MHz	2400 bis 2483,5			
▪ Max. Sendeleistung	dBm	+15			
Low-Power-Funk					
▪ Übertragungsstandard		IEEE 802.15.4			
▪ Frequenzband	MHz	2400 bis 2483,5			
▪ Max. Sendeleistung	dBm	+6			
Service-Link					
▪ Übertragungsstandard		LTE-CAT-NB1			
▪ Frequenzband 3	MHz	1710 bis 1785			
▪ Frequenzband 8	MHz	880 bis 915			
▪ Frequenzband 20	MHz	832 bis 862			
▪ Max. Sendeleistung	dBm	+23			

Technische Daten (Fortsetzung)

Typ AWOT-M-E-AC/AWOT-M-E-AC-AF	251.A	04 04 2C	06 06 2C	08 08 2C	10 10 2C
Kältekreis					
Arbeitsmittel		R290	R290	R290	R290
▪ Sicherheitsgruppe		A3	A3	A3	A3
▪ Füllmenge	kg	1,2	1,2	1,2	2
▪ Treibhauspotenzial (GWP) ³		0,02	0,02	0,02	0,02
▪ CO ₂ -Äquivalent	t	0,000024	0,000024	0,000024	0,00004
Verdichter (Vollhermetik)	Typ	Doppelrollkolben			
▪ Öl im Verdichter	Typ	HAF68	HAF68	HAF68	HAF68
▪ Ölmenge im Verdichter	l	0,840 ±0,020	0,840 ±0,020	0,840 ±0,020	1,150 ±0,020
Zulässiger Betriebsdruck					
▪ Hochdruckseite	bar	30,3	30,3	30,3	30,3
	MPa	3,03	3,03	3,03	3,03
▪ Niederdruckseite	bar	30,3	30,3	30,3	30,3
	MPa	3,03	3,03	3,03	3,03
Integrierter Speicher-Wassererwärmer					
Inhalt	l	190	190	190	190
Max. Zapfvolumen bei Mischwassertemperatur 40 °C (V40)	l	260	260	260	260
Bezugs-Trinkwassertemperatur θ'WH	°C	53,5	53,7	53,7	52,1
Max. zulässige Trinkwassertemperatur	°C	70	70	70	70
Abmessungen Außeneinheit					
Gesamtlänge	mm	600	600	600	600
Gesamtbreite	mm	1144	1144	1144	1144
Gesamthöhe	mm	841	841	841	1382
Abmessungen Inneneinheit					
Gesamtlänge	mm	597	597	597	597
Gesamtbreite					
▪ Mit 1 integrierten Heiz-/Kühlkreis	mm	600	600	600	600
▪ Mit 2 integrierten Heiz-/Kühlkreisen	mm	600	600	600	600
Gesamthöhe	mm	1900	1900	1900	1900
Gesamtgewicht					
Inneneinheit mit 1 integrierten Heiz-/Kühlkreis					
▪ Leer	kg	170	170	170	170
▪ Befüllt (max.)	kg	386	386	386	386
Inneneinheit mit 2 integrierten Heiz-/Kühlkreisen					
▪ Leer	kg	172	172	172	172
▪ Befüllt (max.)	kg	426	426	426	426
Außeneinheit	kg	162	162	162	215
Zulässiger Betriebsdruck sekundärseitig					
Heizwasser	bar	3	3	3	3
	MPa	0,3	0,3	0,3	0,3
Trinkwasser	bar	10	10	10	10
	MPa	1,0	1,0	1,0	1,0

³ Gestützt auf den Sechsten Sachstandsbericht des Zwischenstaatlichen Ausschusses für Klimaänderungen (IPCC AR6)

Technische Daten (Fortsetzung)

Typ AWOT-M-E-AC/AWOT-M-E-AC-AF	251.A	04 04 2C	06 06 2C	08 08 2C	10 10 2C
Anschlüsse mit beiliegenden Anschlussrohren					
Heizwasservorlauf/-rücklauf Heizkreise oder externer Pufferspeicher	mm	Cu 28 x 1,0	Cu 28 x 1,0	Cu 28 x 1,0	Cu 28 x 1,0
Warmwasser/Kaltwasser	mm	Cu 22 x 1,0	Cu 22 x 1,0	Cu 22 x 1,0	Cu 22 x 1,0
Heizwasservorlauf/-rücklauf Außeneinheit	mm	Cu 28 x 1,0	Cu 28 x 1,0	Cu 28 x 1,0	Cu 28 x 1,0
Länge der Verbindungsleitung Inneneinheit — Außeneinheit (Hydraulisches Anschluss-Set)	m	5 bis 20	5 bis 20	5 bis 20	5 bis 20
Schall-Leistung der Außeneinheit bei Nenn-Wärmeleistung (Messung in Anlehnung an EN 12102/ EN ISO 3744) Bewerteter Schall-Leistungs-Summenpegel bei A7/W55					
▪ ErP	dB(A)	49	49	49	54
▪ Max.	dB(A)	55	55	58	58
▪ Geräuschreduzierter Betrieb (Stufe 2)	dB(A)	49	49	49	54

Auftrag zur Erstinbetriebnahme

- Senden Sie den folgenden Auftrag mit beigefügtem Anlagenschema per E-Mail an Ihre zuständige Viessmann Verkaufsniederlassung.
Oder

- Füllen Sie den Auftrag online aus unter partnerportal.viessmann.com.

Zur Inbetriebnahme der Anlage ist die Anwesenheit eines fachkompetenten Mitarbeiters erforderlich.

Anlagendaten:

Auftraggeber _____

Anlagenstandort _____

Check-Punkte ankreuzen:

- Hydraulikschema für Heizungsanlage beigefügt
- Heizkreise vollständig installiert und befüllt
- Elektrische Installation vollständig ausgeführt
- Hydraulische Leitungen vollständig wärmegeklämt
- Installationen zum Kältekreis vollständig ausgeführt
- Alle Fenster und Außentüren dicht
- Komponenten für Kühlbetrieb vollständig installiert (optional)
- Komponenten für Lüftung vollständig installiert (optional)
- Komponenten für Photovoltaik vollständig installiert (optional)

Wunschtermin:

1. Datum _____

Uhrzeit _____

2. Datum _____

Uhrzeit _____

Die bei Viessmann angeforderten Leistungen werden mir/uns entsprechend der aktuellen Viessmann Preisliste in Rechnung gestellt.

Ort/Datum _____

Unterschrift _____

Endgültige Außerbetriebnahme und Entsorgung

Viessmann Produkte sind recyclingfähig. Komponenten und Betriebsstoffe der Anlage gehören nicht in den Hausmüll.

Zur Außerbetriebnahme die Anlage spannungsfrei schalten. Die Komponenten ggf. abkühlen lassen. Alle Komponenten müssen fachgerecht entsorgt werden.

Wir empfehlen, das von Viessmann organisierte Entsorgungssystem zu nutzen. Betriebsstoffe (z. B. Wärmeträgermedien) können über die kommunale Sammelstelle entsorgt werden. Weitere Informationen halten die Viessmann Niederlassungen bereit.

Endgültige Außerbetriebnahme und Entsorgung (Fortsetzung)



Gefahr

Austretendes Kältemittel kann zu Explosionen führen, die schwerste Verletzungen zur Folge haben.

Keine Spannungsquellen und Zündquellen in den Schutzbereich einbringen.

- Komplettgeräte und Verdichter nur über qualifizierte Entsorgungsfachbetriebe entsorgen.
- Bei Schäden am Kältekreis oder bei Verdacht auf Undichtheit des Kältekreises den Kältekreis evakuieren. Mit Stickstoff oder vergleichbaren Gasen füllen.

Folgende Verordnungen beachten:

- Verordnung über fluoridierte Treibhausgase 517/2014/EU
- Altölverordnung (AltöIV)
- Abfallverzeichnisverordnung (AVV)
- Nachweisverordnung (NachwV)
- Weitere geltende Verordnungen und Vorschriften

Hinweis

Vor dem Beginn der Außerbetriebnahme die „Checkliste für Arbeiten zur Instandhaltung“ auf Seite 168 beachten.

Außerbetriebnahme:

- Die Anforderungen an die Aufstellung gelten so lange, wie die Außeneinheit mit Kältemittel gefüllt ist: Siehe Seite 24.
- Die Außerbetriebnahme darf nur durch eine Fachkraft erfolgen, die mit den Geräten zur Kältemittelentsorgung vertraut ist.
- Auch für die Außerbetriebnahme und Entsorgung dürfen Arbeiten am Kältekreis nur durch qualifiziertes und zertifiziertes Personal durchgeführt werden: Siehe „Sicherheitshinweise“.
- Prüfen, ob der gefahrlose Transport der Außeneinheit möglich ist. Ggf. Kältemittel absaugen: Siehe Kapitel „Kältemittel absaugen“ auf Seite 180.

Frostschutz:

- Um Frostschäden zu vermeiden, Heizwasser vollständig aus den Verbindungsleitungen und dem Verflüssiger entfernen (nicht erforderlich bei frostfreier Lagerung).

Zwischenlagerung:

- Zwischenlagern nur über Erdgleiche mit natürlicher Lüftungsöffnung ins Freie
- Während der Zwischenlagerung für ausreichende Luftzufuhr sorgen.
- Falls die zur Entsorgung abgebaute Außeneinheit nicht gemäß den Anforderungen an die Aufstellung gelagert wird, müssen folgende Schritte durchgeführt werden:
- Prüfen, ob der gefahrlose Transport der Außeneinheit möglich ist. Ggf. Kältemittel absaugen: Siehe Kapitel „Kältemittel absaugen“ auf Seite 180.

Transport:

- Transporthinweise beachten: Siehe Seite 24. Alle geltenden Verordnungen und Vorschriften beachten.

Hinweis

Gemäß der europäischen Verordnung zur Beförderung gefährlicher Güter (ADR), Sondervorschrift 291 müssen für den Transport von Komplettgeräten mit weniger als 12 kg brennbarem Kältemittel keine besonderen Transportvorschriften beachtet werden.

- Transport nur in aufrechter Position
- Geeignete Transportsicherungen verwenden.
- Während des Transports für ausreichende Luftzufuhr sorgen.
- Zündquellen fernhalten, z. B. Funkenflug, Rauchen usw.

Einzelteilbestellung von Zubehören

Die den Zubehören beiliegenden Aufkleber mit Bestell-Nr. hier einkleben. Bei der Bestellung von Einzelteilen die jeweilige Bestell-Nr. angeben.



Konformitätserklärung

Wir, die Viessmann Climate Solutions SE, D-35108 Allendorf, erklären in alleiniger Verantwortung, dass das bezeichnete Produkt in Konstruktion und Betriebsverhalten den europäischen Richtlinien und den ergänzenden nationalen Anforderungen entspricht. Hiermit erklärt Viessmann Climate Solutions SE, D-35108 Allendorf, dass der Funktanagentyp des bezeichneten Produktes der Richtlinie 2014/53/EU entspricht.

Die vollständige Konformitätserklärung ist mit Hilfe der Herstell-Nr. unter folgender Internetadresse zu finden:

DE: **www.viessmann.de/eu-conformity**

AT: **www.viessmann.at/eu-conformity**

CH: **www.viessmann.ch/eu-conformity-de**
oder

www.viessmann.ch/eu-conformity-fr

Stichwortverzeichnis

Symbole

4/3-Wege-Ventil..... 143, 144

A

Abgedichtete Gehäuse..... 171

Ablauf Kondenswasser..... 43

Abmessungen

– Außeneinheit..... 192, 196

– Inneneinheit..... 19, 20, 192, 196

Absauggerät..... 180

Absperrventil..... 180

Abtauen..... 31

Access Point..... 98

– Ein-/ausschalten..... 134

Akkumulator..... 178, 179

Aktorentest..... 134

Anforderungen an den Montageort

– Außeneinheit..... 31

– Inneneinheit..... 47

Anlage befüllen..... 107

Anlage füllen..... 115

Anlagenbetreiber einweisen..... 129

Anlagendruck..... 115

Anoden-Prüfgerät..... 116

Anodenschutzstrom..... 116

Anschluss

– Elektrisch..... 62

– Elektrische Komponenten..... 63

– Heizwasserseite..... 54, 55

– Übersicht..... 19

Anschlussbereiche öffnen..... 65

Anschlussbestimmungen..... 88

Anschlussleitungen..... 62

Anzugsdrehmomente..... 145

Arbeitsumgebung..... 169

Aufstellhilfe..... 26

Aufstellung..... 24, 29

– Inneneinheit..... 47

– In Nischen..... 31

– Zwischen Mauern..... 31

Auftrag zur Erstinbetriebnahme..... 198

Ausbauen

– Bedieneinheit..... 140

– Elektronikmodul EHCU..... 141

Ausdehnungsgefäß..... 114, 143, 144, 146

Ausrichten..... 61

Außeneinheit

– Abmessungen..... 21, 22, 23, 192, 196

– Bodenmontage mit Konsole..... 39, 40, 41

– Elektrische Anschlüsse prüfen..... 127

– Elektrische Werte..... 189, 194

– Interne Komponenten..... 173

– Leitungslängen..... 62

– Montage..... 24

– Netzanschluss..... 92

– Reinigen..... 122

– Wandmontage..... 42

– Wandmontage mit Konsole..... 43

Außentempersensord..... 71, 154

Außerbetriebnahme..... 172, 198

Austauschen Magnesium-Schutzanode..... 116

B

Bauseitige Anschlüsse..... 19

Bedieneinheit anbauen..... 80

Bedieneinheit ausbauen..... 140

Bedienteil aufklappen..... 140

Befähigungsnachweis..... 169

Befestigungsmaterial..... 28

Befüllfunktion..... 111

Belüftung Arbeitsstelle..... 169

Bestimmungsgemäße Verwendung..... 15

Betrieb ohne Außeneinheit..... 59

Betriebsdaten aufrufen..... 132

Betriebsgeräusche..... 128

Betriebssicherheit..... 48

Betriebszustände abfragen..... 132

Blitzschutz..... 30

Bodenbelastung..... 50

Bodenmontage..... 28, 35

Bodenmontage Außeneinheit..... 39, 40, 41

Brennbare Atmosphäre..... 171

BUS-Verbindung..... 78, 83

C

CAN-BUS-Kommunikationsleitung..... 21, 22, 23, 83

CAN-BUS-System..... 78

Checkliste Instandhaltung..... 168

D

Dämpfungssockel..... 28, 37

Design-Verkleidung..... 42

DHCP..... 48

Dichtheit prüfen..... 113, 118, 145

– Kältekreis..... 118

Dichtringe erneuern..... 113, 118, 145

Digital-Eingänge..... 72

Digitaler Eingang..... 72

Drehmomente..... 145

Druckfestigkeit

– Prüfen..... 172, 181

Druckminderer..... 55

Druckpunkte..... 50

Drucksensor..... 143, 144, 152

Drucksensoren prüfen..... 186

Durchdringungswinkel..... 48

Durchflussreguliertventil..... 55

Dynamische IP-Adressierung..... 48

E

EHCU..... 67

Eigenstromnutzung..... 88, 94

Einschaltreihenfolge Gerät..... 98

Einspeisung..... 88

Einweisung des Anlagenbetreibers..... 129

Elektrische Anschlussbereiche..... 65

Elektrische Anschlussbereiche öffnen..... 65

Stichwortverzeichnis (Fortsetzung)

- Elektrische Anschlüsse
– Prüfen..... 126
– Prüfen, Außeneinheit..... 127
– Übersicht..... 140, 166
Elektrische Begleitheizung..... 30
Elektrische Leistungsaufnahme..... 190, 195
Elektrische Leitungen verlegen..... 67
Elektrischer Anschluss
– Leitungen einführen..... 67
Elektrische Verbindungsleitungen..... 40, 41, 42, 43
Elektrische Werte
– Außeneinheit..... 189, 194
– Inneneinheit..... 190, 195
Elektronikmodul EHCU..... 67
– Ausbauen..... 141
Elektronikmodul HPMU..... 67
Elektronisches Expansionsventil.....
173, 174, 175, 176, 178, 179
Empfohlene Netzanschlussleitungen..... 62
Energiezähler
– Anschließen..... 79
Entleeren..... 182
Entleeren Sekundärkreis..... 144
Entleerungsventil..... 55
Entlüftungsfunktion..... 113
Entriegelungstaste..... 127
Entsorgungsstation..... 180
EPP-Dämmteile..... 145
Erdverbindung..... 170
Ergänzungswasser..... 107
Erstinbetriebnahme..... 114, 128, 198
Estrichrocknung..... 106
EVU-Sperre..... 62, 74
– Ohne bauseitige Lasttrennung..... 93
EVU-Sperrsignal..... 74
Extern Sperren..... 75
- F**
Fachbetrieb..... 129
Fehlermeldungen
– Anzeige..... 137
– Aufrufen..... 137
– Quittieren..... 137
Fehlerstrom-Schutzeinrichtung..... 88
Fertigfußboden..... 50
Feuchteanbausshalter..... 59, 71
Feuerlöscher..... 169
FI-Schutzschalter..... 93
Flachdachmontage..... 28
Flächenkühlsystem..... 59
Flüssiggasttemperatur..... 133
Flüssiggasttemperatursensor.... 174, 175, 177, 178, 179
Freien Lauf des Ventilators prüfen..... 121
Fremdstromanode..... 116
Frostschutz für Fundament..... 36, 38, 40, 41, 42
Füllarmatur..... 181
Füllwasser..... 107
Fundament..... 35, 36, 37, 38, 40, 41, 42
Funktion Anlagendruck..... 113
Funktionen prüfen..... 134
- G**
Gerät einschalten..... 98
Gerätesicherung prüfen..... 156, 186
Gerät trinkwasserseitig entleeren..... 116
Gesamtgewicht..... 192, 196
- H**
Hauptschalter..... 126, 127, 173
Hauptsicherung einschalten..... 98
Heißgastemperatur..... 133
Heizkennlinie..... 128
Heizkreispumpe..... 143, 144
Heizwasser-Durchlauferhitzer..... 16, 143, 144, 147
– Netzanschluss..... 90
– Netzanschlussleitung..... 62
– Sicherheitstemperaturbegrenzer zurücksetzen.... 127
– Technische Daten..... 190, 195
Heizwasserrücklauf..... 56, 57
Heizwasserseitig anschließen..... 55
Heizwasservorlauf..... 56, 57, 192, 197
Hochdrucksensor..... 178, 179
Hochdruckstörung..... 31
Hochdruckwächter PSH..... 178, 179
Hochtarifzähler..... 93
HPMU..... 67
Hydraulik..... 16
Hydraulikparameter..... 187
Hydraulische Komponenten..... 145, 182
Hydraulischer Abgleich..... 127
- I**
Inbetriebnahme..... 98, 114, 128
Inbetriebnahme-Protokoll..... 97
Inneneinheit
– Abmessungen..... 192, 196
– Aufstellung..... 47
– Elektrische Werte..... 190, 195
– Interne Komponenten..... 143
– Leitungslängen..... 62
– Netzanschluss Heizwasser-Durchlauferhitzer..... 90
– Schließen..... 94
– Transport..... 44
Inneneinheit teilen..... 44
Innenraumtemperatursensor..... 178, 179
Inspektion..... 114, 128
Instandhaltung..... 168
Instandsetzungsarbeiten..... 114, 128
Integrierter Speicher-Wassererwärmer..... 191, 196
Interne Komponenten..... 143, 173
Internetverbindung..... 98, 100
Inverter..... 178, 179
IP-Adressierung..... 48
- K**
Kältekreis..... 16, 132, 191, 196
– Füllen..... 172, 181
– Prüfen..... 118
Kältemittel 24
– Absaugen..... 172, 180
Kältemitteldetektor..... 169, 171, 172, 182

Kältemittelflasche..... 180, 181
 Kältemittelfüllmenge..... 170
 Kältemittelsammler..... 178, 179
 Kaltwasser..... 56, 57
 Kellerschacht..... 31
 Kennlinien der Sensoren..... 154, 184
 Kennzeichnung..... 172
 Kiesbett für Kondenswasser..... 36, 38, 40, 41, 42, 43
 Kippwinkel..... 24, 28
 Kommunikationsleitung..... 78, 83
 Kondensatoren entladen..... 170
 Kondenswasser..... 30
 Kondenswasserablauf..... 21, 22, 23, 43, 123
 – In Sickerschicht..... 34
 – Ohne Abflussrohr..... 34
 – Über Abflussrohr..... 34
 – Über Abwassersystem..... 35
 Konsole..... 35
 Konsole für Bodenmontage..... 28
 Konsole für Wandmontage..... 43
 Konsolen-Set..... 28, 42
 Kontaktdaten des Fachbetriebs..... 129
 Korrosion..... 170
 Korrosionswahrscheinlichkeit..... 29
 Kran..... 27
 Kugelhahn mit Filter..... 184
 Kühldecke..... 59
 Kühlwasservorlauf..... 59
 Küstennahe Aufstellung..... 29

L

Laststromkreise..... 88
 Lecksuche..... 172
 Lecksuchflüssigkeit..... 172
 Lecksuchgeräte..... 171
 Lecksuchverfahren..... 172
 Leistungsdaten Heizen..... 188, 193
 Leitungen einführen..... 67
 Leitungen verlegen..... 67
 Leitungslänge..... 62
 Lötarbeiten..... 169
 Luftaustritt..... 33
 Lufteintritt..... 33
 Lufteintrittstemperatursensor..... 178, 179
 Lufteintrittstemperatur Verdampfer..... 133
 Luftkurzschluss..... 31

M

Magnesium-Schutzanode..... 116
 – Ausbauen..... 116
 – Austauschen..... 116
 Manometeranschluss..... 55
 Manuelle Einstellung des maximalen Volumenstroms... 127
 Max. Kippwinkel..... 24, 28
 Max. Leitungslänge..... 192, 197
 Meldungen
 – Anzeige..... 137
 – Aufrufen..... 137
 – Quittieren..... 137

Mindestabstände
 – Außeneinheit..... 33
 – Inneneinheit..... 49
 Mindestraumhöhe..... 50
 Montage
 – Außeneinheit..... 24
 Montage Außeneinheit
 – Konsolen für Bodenmontage..... 28
 – Konsolen-Set für Wandmontage..... 28
 Montagehinweise..... 28
 Montageort Außeneinheit..... 31

N

Netzanschluss
 – Allgemeine Hinweise..... 88
 – Außeneinheit..... 92
 – Heizwasser-Durchlauferhitzer..... 90
 – Verdichter..... 92
 – Wärmepumpenregelung..... 89, 93
 Netzanschlussleitung..... 21, 22, 23, 62
 – Außeneinheit..... 62
 – Inneneinheit..... 62
 Netzschalter umbauen..... 64
 Niederdrucksensor..... 178, 179
 Niedertarifzähler..... 93

O

Öffnungsweite elektronisches Expansionsventil..... 133

P

Passwörter
 – Ändern..... 130
 – Zurücksetzen..... 131
 Persönliche Schutzausrüstung..... 180
 Port 123..... 48
 Port 443..... 48
 Port 80..... 48
 Port 8883..... 48
 Produktinformation..... 16
 Protokolle..... 187
 Protokolle erstellen..... 97
 Prüfen
 – Drucksensoren..... 156, 186
 – Kältekreis..... 118
 – Sensoren..... 154, 184
 – Sicherung..... 156, 186
 Pufferspeicher..... 143, 144
 Puffertemperatursensor..... 71, 154
 Pumpen..... 143, 173

R

Rauchverbotszeichen..... 169
 Raumhöhe..... 47, 50
 Recyclingflaschen..... 180
 Reichweite WLAN-Verbindungen..... 48
 Reinigen Speicher..... 124
 Relaisrest..... 134
 Reparaturen..... 171
 Rohbaupodest..... 50
 Rohrtrenner..... 55

Stichwortverzeichnis (Fortsetzung)

- Rückflussverhinderer..... 55
Rücklauf
– Außeneinheit..... 19, 20, 21, 22, 23
– Sekundärkreis..... 19, 20, 21
– Speicher-Wassererwärmer..... 19, 20
Rücklauf Außeneinheit..... 56, 57
Rücklauftemperatur
– Sekundärkreis..... 133
Rücklauftemperatursensor..... 143, 144, 154
Rundsteuer-Empfänger..... 93
- S**
Sauerstoff-freier Stickstoff..... 172
Sauggasdruck..... 133
Sauggastemperatur..... 133
Sauggastemperatursensor..... 178, 179
Schallausbreitung..... 31
Schall-Leistung..... 192, 197
Schallreflexionen..... 31
Schaltkontakt..... 59
Schnellentlüfter..... 174, 175, 177, 183
Schutzanode prüfen..... 115
Schutzausrüstung..... 180
Schutzbereich..... 31, 180
Schutzbrille..... 120
Schutzhandschuhe..... 120
Schutztemperaturbegrenzer..... 178, 179
Schweißarbeiten..... 169
Schwimmer-Entlüfterventil..... 174, 175, 177, 183
Schwingungsdämpfer..... 30
Schwingungsentkopplung..... 30
Sekundärkreis
– Entleeren..... 144
Sensoren..... 143, 154, 173, 184
Servicearbeiten..... 169
Service-Menü
– Aufrufen..... 130
Sicherheitsparameter..... 48
Sicherheitsprüfung..... 170
Sicherheitstemperaturbegrenzer..... 127, 143, 144
Sicherheitsventil..... 55, 143, 144, 180
Sicherung..... 156, 186
– F1..... 156, 186
– F2..... 156
– Max. Verlustleistung..... 156, 186
Sickerschicht..... 34
Siphon..... 123
Smart Grid..... 74
Speicher reinigen..... 124
Speichertemperatursensor..... 154
Speicher-Wassererwärmer reinigen..... 124
Störungen
– Anzeige..... 137
– Aufrufen..... 137
– Quittieren..... 137
Stromsensor
– Anschließen..... 79
Systemvoraussetzungen..... 48
- T**
Technische Daten..... 188
Teilnehmernummer angeschlossene Komponente.. 138
Temperatursensor..... 150, 154, 184
– Heißgas..... 174, 175, 176, 178, 179
– Lufteintritt Verdampfer..... 173, 175, 176
– Sauggas..... 174, 175, 177
Temperaturwächter..... 58
Temperaturwächter für Fußbodenheizkreise..... 75
Temperatur-Zeit-Profil..... 106
Thermostatischer Mischautomat..... 55
TNC-System..... 93
Tragehilfe..... 25, 26
Transport..... 24
– Inneneinheit..... 44
Transporthilfe..... 26
Transportsicherung..... 53, 118
Trennvorrichtungen..... 88
Trinkwasserfilter..... 55
Typenschild..... 17
Typübersicht..... 18
- U**
Übersicht
– Elektrische Anschlussbereiche..... 65
– Elektrische Anschlüsse..... 140, 166
– Hähne..... 143, 173
– Interne Komponenten..... 143, 173
– Pumpen..... 143, 173
– Sensoren..... 143, 173
Umgebungstemperaturen..... 47
Umschaltventil..... 174, 175, 176, 178, 179
Umwälzpumpenkopf..... 153
- V**
Vakuumstandsprobe..... 180
Ventilator..... 121, 173, 175, 176
Ventilator Drehzahl..... 133
Verbindung herstellen
– Vitotrol..... 107
Verbindung Innen-/Außeneinheit..... 83
Verbindungsfehler..... 137
Verdampfer..... 173, 175, 176, 178, 179
Verdichter..... 24, 28, 178, 179
Verdrahtung..... 171
Verflüssiger..... 178, 179
Verflüssigungsdruck..... 133
Verwendung..... 15
Volumenstrom manuell einstellen..... 127
Volumenstromsensor..... 143, 144, 149
Voraussetzungen..... 48
Vorderbleche..... 94
– Abbauen..... 63
– Anbauen..... 94
Vorlauf
– Außeneinheit..... 19, 20, 21, 22, 23
– Sekundärkreis..... 19, 20, 21
– Speicher-Wassererwärmer..... 19, 20
Vorlauf Außeneinheit..... 56, 57

Vorlauftemperatur		Wartung.....	114, 128
– Sekundärkreis.....	133	Wartungspersonal.....	169
Vorlauftemperatursensor.....	143, 144, 154	Wartungsposition.....	66
– Heiz-/Kühlkreis 2.....	154	Wasserbeschaffenheit.....	107
– Sekundärkreis.....	174, 175, 176, 178, 179	Wasserdrucksensor prüfen.....	156
W		Wetterschutz.....	30
Wandmontage.....	43	Windlasten.....	30
– Außeneinheit.....	42	Windrichtung.....	29
– Konsolen-Set.....	42	Witterungseinflüsse.....	30
Wärmepumpe		WLAN.....	98, 100
– Auf Geräusche prüfen.....	128	WLAN-Router.....	48
– Einschalten.....	98	WLAN-Verbindungen Reichweite.....	48
– Öffnen.....	114	Z	
– Schließen.....	94, 128	Zirkulationspumpe.....	73
Wärmepumpenregelung.....	17	Zugangsdaten.....	98, 100
– Netzanschlussleitung.....	62	Zündquellen.....	169, 171
Wärmetauscher reinigen.....	122		
Warmwasser.....	56, 57		



Viessmann Ges.m.b.H.
A-4641 Steinhaus bei Wels
Telefon: 07242 62381-110
Telefax: 07242 62381-440
www.viessmann.at



Viessmann Climate Solutions SE
35108 Allendorf
Telefon: 06452 70-0
Telefax: 06452 70-2780
www.viessmann.de