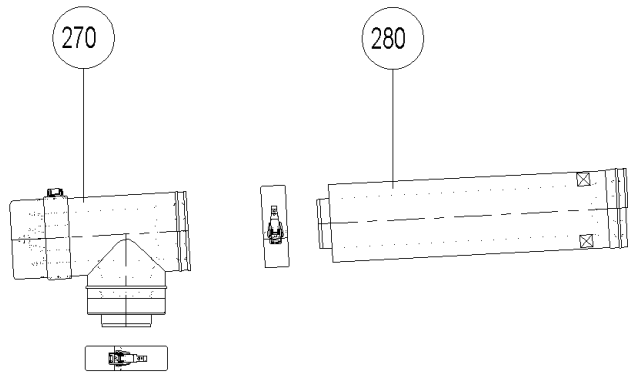
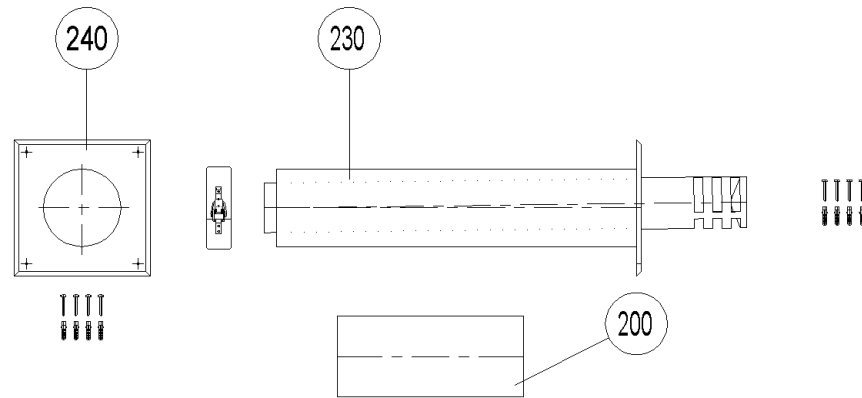


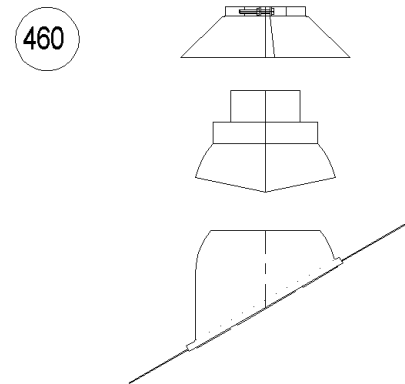
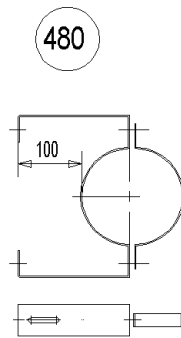
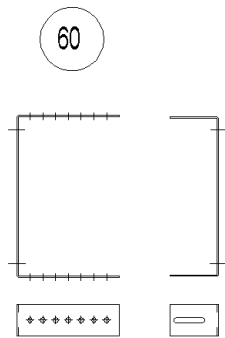
KMW010 / 504202

KT-030 / 001489



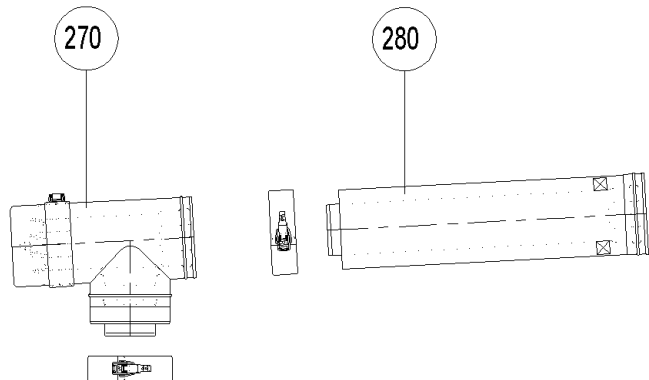
GT-050 / 001454



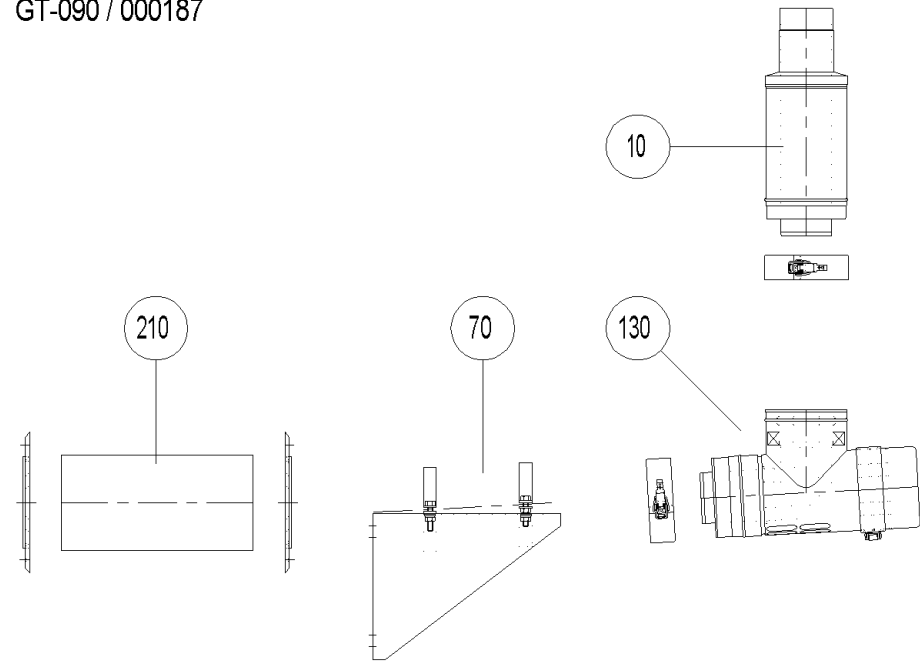


KMW020 / 504203

KT-030 / 001489



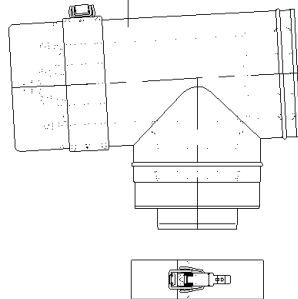
GT-090 / 000187



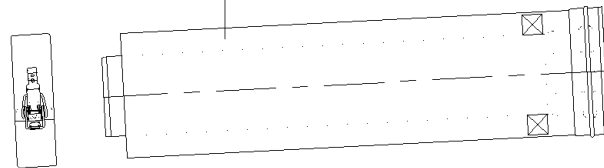
KAS030 / 504204

KT-030 / 001489

270

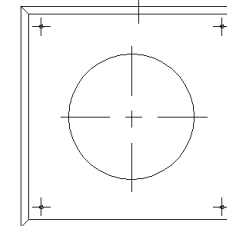


280

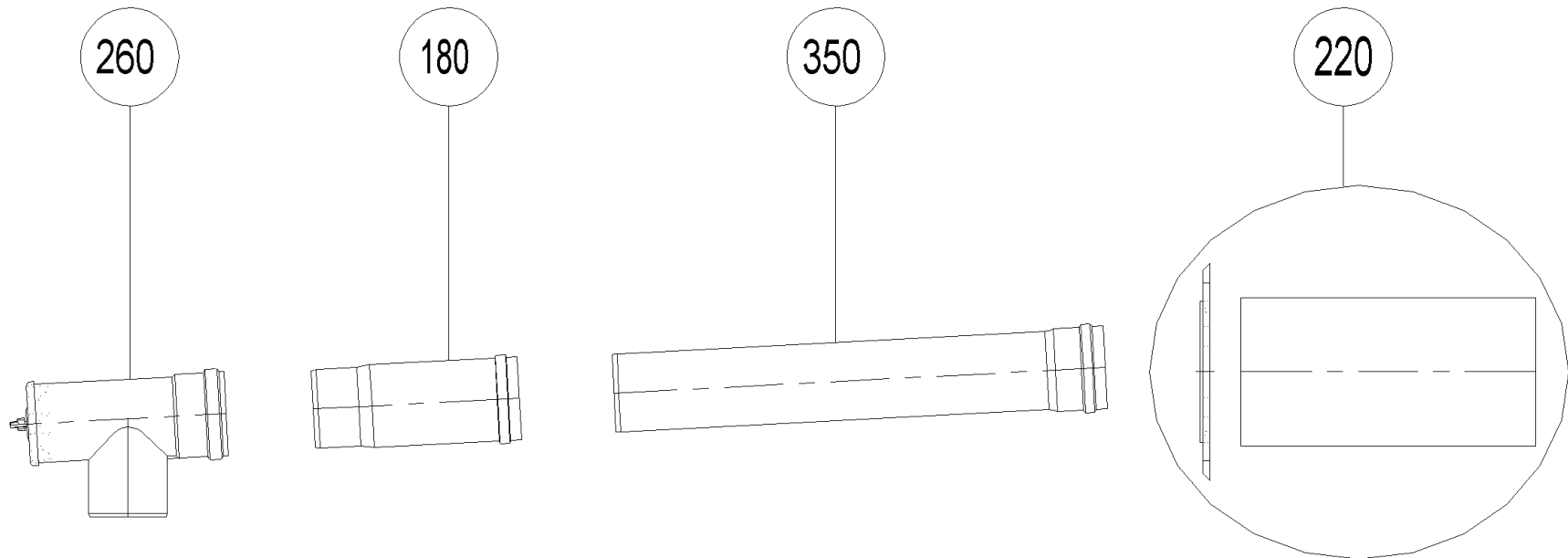


GT-0502 / 004502

240



KMK012 / 504161



## Ø80, Ø80/125 (A000086)

Pos.	Artikelnr.	Bezeichnung	Menge	Einheit
10	000298	Abgasmündung Ø 80/125 mm, weiß	1.00	Stk
20	504199	KTK009 Abstandhalter PPs (2 Stück) Ø 80 mm	1.00	Pa
27	504200	KMT006 Abstandhalter PPs Flex. Ø 80 mm	1.00	Stk
30	004485	Alu-Lüftungsgitter für Kamineinbau	1.00	Stk
40	004484	Auflageschiene (zu GTK010 / GM-061)	1.00	Stk
50	004905	KT-0101 Aufsatz mit Hinterlüftung+Schachtabdeckung Ø 80 mm Alu Art.Nr.: 83489	1.00	Stk
60	504111	GMW001 Außenwandabstandhalter 80/125 mm, Edelstahl	1.00	Stk
70	000296	Außenwandstützkonsole Ø 80/125 mm, Edelstahl	1.00	Stk
80	004498	Bleipfanne mit Schale Ø 80/125 mm	1.00	Stk
82	504197	KTK001 Bogen PPs 15° Ø 80 mm	1.00	Stk
84	504176	KTD011 Bogen PP 15° Ø 80/125 mm	1.00	Stk
86	504198	KTK005 Bogen PPs 30° Ø 80 mm	1.00	Stk
88	504177	KTD009 Bogen PP 30° Ø 80/125mm	1.00	Stk
90	504162	KTK006 Bogen PP 45° Ø 80 mm	1.00	Stk
100	504060	KTD005 Bogen PP 45° Ø 80/125 mm	1.00	Stk
110	504163	KTK007 Bogen PPs 90° Ø 80 mm	1.00	Stk
120	504061	KTD006 Bogen PP 90° Ø 80/125 mm	1.00	Stk
130	005003	Bogen T-Stück mit Zuluft PPs Ø 80/125	1.00	Stk
140	004497	Dachdurchführung und Bride (Ø= 80/125 mm)	1.00	Stk
150	012398	Dichtung schwarz EPDM Abgasrohr Ø 80 mm	1.00	Stk
157	005005	Kaminanschluss Ø 80/125mm (PPs)m.Schrauben u.Dübel	1.00	Stk
159	006080	GTD020 Flachdachflansch Dachheizzentrale Ø 80/125 mm bis max. 9° Neigung	1.00	Stk

## Ø80, Ø80/125 (A000086)

Pos.	Artikelnr.	Bezeichnung	Menge	Einheit
160	005001	Kondensatablauf PPs, Ø 80/125 mm	1.00	Stk
170	504165	KTK022 Kondensatablauf PP einfach mit Siphon Ø 80 mm	1.00	Stk
180	004902	Längenausgleichsstück PPs Ø 80 mm	1.00	Stk
190	005004	Längenausgleichsstück (315-440mm) PPs Ø80/125	1.00	Stk
200	004503	Mauerbuchse Ø 130x300mm (zu GT-050)	1.00	Stk
210	000295	Mauerdurchführung (Mauerbuchse) Ø150x300mm mit 2 Mauerplatten weiß (Ø125mm), Schrauben u.Dübel	1.00	Stk
220	004483	Mauerbuchse Ø 150x300mm mit Alurosette DN80,Schr.u.Dübel	1.00	Stk
230	000501	Mauerdurchführung mit Bride (Ø= 80/125mm) Außenwandanschluss ohne Mauerplatte! (keine fix vormontierte Mauerplatte am Rohr)	1.00	Stk
240	004502	Abschlußplatte Mauerdurchführung D=125mm mit Schrauben und Dübeln	1.00	Stk
241	504171	KMT005 Montagekreuz (Edelstahl) für PPs/Flex, Ø 80 mm	1.00	Stk
242	004900	PPs Mündungs-Anschlußstück Ø 80 mm (oben)	1.00	Stk
243	005009	Mündungs-Anschlußstück PPs (unten)	1.00	Stk
247	005007	Mündungsrohr Ø 80/500 mm	1.00	Stk
260	504196	KTK008 Revisions-T-Stück PP mit Deckel Ø 80 mm	1.00	Stk
265	504168	KMT003 Inspektions-T-Stück PP/Flex, mit Deckel Ø 80 mm	1.00	Stk
270	504179	KTD008 Rev. T-Stück PP 80/125 mm	1.00	Stk
280	504178	KTD007 Rohr kürzbar PP Ø 80/125 mm, Länge 500 mm	1.00	Stk
285	504242	KTD010 Rohr kürzbar PP Ø 80/125mm, Länge 1000 mm	1.00	Stk
290	504172	KTD001 Doppelrohr PP Ø 80/125mm / 250mm	1.00	Stk
300	504173	KTD002 Doppelrohr PP Ø 80/125mm / 500mm	1.00	Stk
310	504174	KTD003 Doppelrohr PP Ø 80/125mm / 1000mm	1.00	Stk

## Ø80, Ø80/125 (A000086)

Pos.	Artikelnr.	Bezeichnung	Menge	Einheit
320	504175	KTD004 Doppelrohr PP Ø 80/125mm / 2000mm	1.00	Stk
345	504184	KTK015 Rohr PPs Ø 80 mm / 250 mm	1.00	Stk
350	504187	KTK002 Rohr PP Ø 80 mm / 500 mm	1.00	Stk
360	504188	KTK003 Rohr PP Ø 80 mm / 1000 mm	1.00	Stk
370	504189	KTK004 Rohr PP Ø 80 mm / 2000 mm	1.00	Stk
380	504092	GTW002 Rohrschelle für Wandbefestigung Ø 80 mm	1.00	Stk
390	504091	GTW001 Rohrschelle für Wandbefestigung Ø 125 mm	1.00	Stk
400	004538	Siphon kurz	1.00	Stk
410	004532	Siphon lang / Sperrwasserhöhe 150 mm EcoWIN	1.00	Stk
420	004903	Stützbogen PPs Ø 80mm, 90°	1.00	Stk
460	504118	GMW003 Dachdurchführung Ø 125 mm	1.00	Stk
480	504112	GMW002 Edelstahl-Verlängerung max. 200 mm für Außenwand-abstandhalter	1.00	Stk
490	504169	KMT004 Verbindungsstück PPs/Flex, Ø 80 mm	1.00	Stk
500	504209	KTD023 Zuluftrohr PP vor Kaminanschluss Ø 80/125 mm	1.00	Stk
1000	504166	KMT050 PPs - Flex Rohr Ø 80mm zu 50 Lfm.	1.00	Ro
1010	504167	KMT001 PPs - Flex Rohr Ø 80, per Lfm.	1.00	M
1020	504210	KMT007 Einzughilfe für PPs Flex Ø 80 mm	1.00	Stk
10000	024021	Aufkleber CE-Konformität für konzentrische Abgassysteme DN80/125 Kunststoff PPS	1.00	Stk
10010	024022	Aufkleber CE-Konformität für Abgassysteme - Einfachrohr DN80 Kunststoff PPS	1.00	Stk
10020	024005	Aufkleber weiss für - Zulassung CH / PPs konzentrisch	1.00	Stk
10030	024004	Aufkleber weiss für - Zulassung CH / PPs einfach	1.00	Stk
10040	024023	Aufkleber CE-Konformität für Abgassysteme - flexibles Rohr DN80 Kunststoff PPS	1.00	Stk