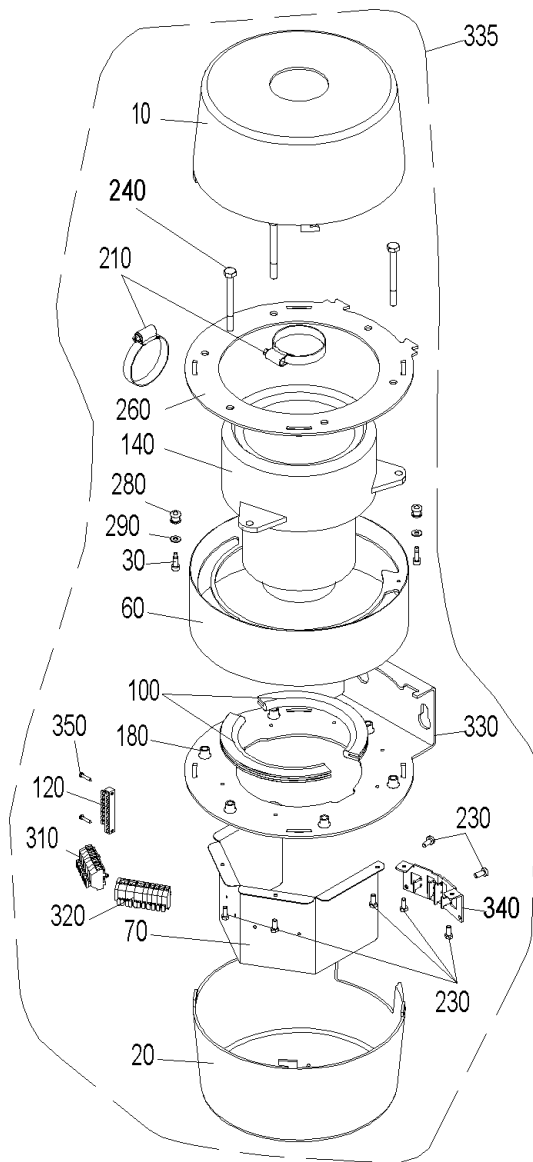
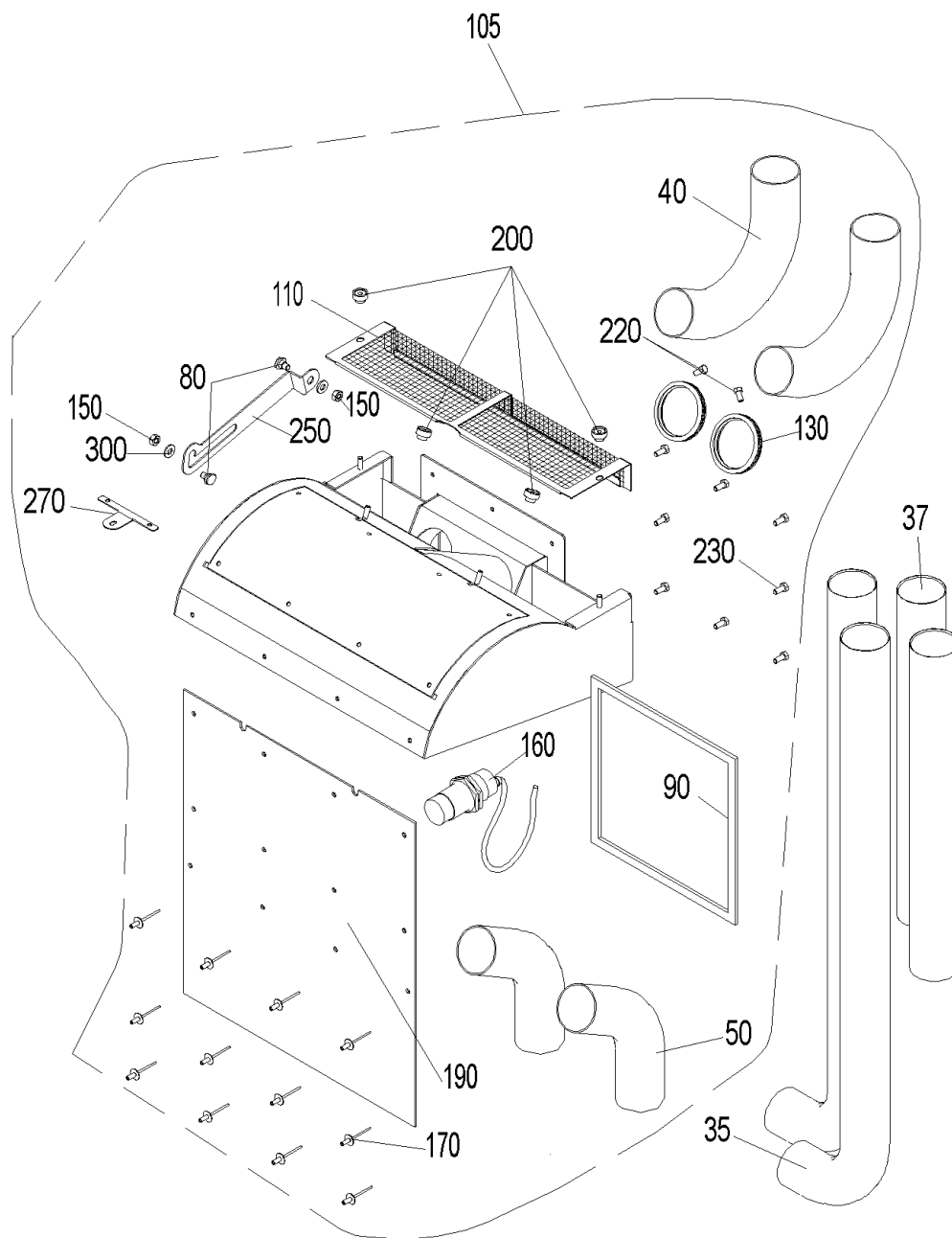


Externe Pellets-Zufuehrung (EPZ00+EPZ)



Externe Pellets-Zufuehrung (EPZ00+EPZ)



Externe Pellets-Zufuehrung (EPZ00+EPZ)

Pos.	Artikelnr.	Bezeichnung	Menge	Einheit
10	009892	Abdeckung oben Pellets-Zuführung	1.00	Stk
20	009893	Abdeckung unten Pellets-Zuführung	1.00	Stk
30	003980	Ansatzschraube M4x23 ISK ZE	1.00	Stk
35	005063	Anschlußrohr gebogen 90° Förderschlauch	2.00	Stk
37	005062	Anschlußrohr gerade Förderschlauch	2.00	Stk
40	005059	Anschlußrohr oben Zuführeinheit	1.00	Stk
50	005058	Anschlußrohr unten Zuführeinheit	1.00	Stk
60	045022	Befestigung Turbine Pellets-Zuführung	1.00	Stk
70	045016	Befestigung Wago-Block Pellets-Zuführung	1.00	Stk
180	016156	Blindnietmutter M 8-Stahl vz.-Flachk.- Rundschaft-offen Klemmbereich 0,8-3,5 mm; Bohrlochdurchmesser: 11 mm	1.00	Stk
80	033091	Bolzen DIN 1445 - 8h11 X 4 X 10 - St - verzinkt	1.00	Stk
90	000047	Dichtungsband EPDM 12x4mm SK	1.00	M
100	045031	Dichtungsprofil Pellets-Zuführung	1.00	Stk
335	045258	FIRE25 Zuführeinheit, pneumatisch FWP, FWE, VarioWIN Exklusiv, BioWIN XL 35-60	1.00	Stk
105	045298	FIRE26 Einbauteile Kessel Zuführeinheit FireWIN Klassik,BioWIN XL Exklusiv pneumatisch, VarioWIN	1.00	Stk
140	044667	Gebälsemotor für Pelletszuführung PMX, BW10-60, BW2T, BWL, BW2P, BWA	1.00	Stk
230	031545	Gewindefurchende Sechskantschraube DIN 7500 - M5x12, verzinkt	1.00	Stk
110	045021	Klemmblech mit Sieb Pellets-Zuführeinheit	1.00	Stk
120	009929	Klemmschiene MS 8x8mm 8pol.+Befestigungsbohrungen	1.00	Stk
350	019836	Linsen-Blechschrabe 2,9x16verz.	1.00	Stk
130	031250	Lippendichtringe PK Ø=50 Pellets-Zuführeinheit	1.00	Stk

Externe Pellets-Zufuehrung (EPZ00+EPZ)

Pos.	Artikelnr.	Bezeichnung	Menge	Einheit
150	016596	Mutter DIN 934 - M6 - A2	1.00	Stk
160	055289	Näherungsschalter kapazitiv Kabellänge 4 Meter + Fixierungen	1.00	Stk
190	005107	Prallplatte 377x330x2mm Zuführeinheit	1.00	Stk
200	007655	Rändelmutter mit Durchgangsgewinde M5 SW	1.00	Stk
210	006875	Schlauchklemme 40-60/12 C71 Pelletszuführung, Umschalteinheit	1.00	Stk
240	016461	Sechskantschraube DIN 933 - M8x80	1.00	Stk
250	045027	Sicherungsbügel Deckel Zuführeinheit	1.00	Stk
220	016756	SKT-Flanschschraube KL100 M5x10 vz. mit Sperr-Rippen unter dem Flansch, Gewinde bis Kopf, Oberflächengehärtet	1.00	Stk
270	045028	Spannblech Deckel Zuführeinheit	1.00	Stk
260	045013	Spannblech Zuführung	1.00	Stk
170	022551	Stahlniete 4x12	1.00	Stk
280	009559	Tülle als Dämpfergummi Pellets-Zuführung	1.00	Stk
290	018309	U-Scheibe DIN 134 - M5	1.00	Stk
300	020540	U-Scheibe DIN 134 - M6	1.00	Stk
310	006720	Wagoblock 261 1-9 8tlg.	1.00	Stk
320	009966	Wagoblock 261; 11-polig orange "Kleinspg. Erw."	1.00	Stk
330	045011	Wandkonsole Pellets-Zuführung	1.00	Stk
340	045018	Zugentlastung Pellets-Zuführung	1.00	Stk
360	018139	Zylinder Schraube 4,2x13 m. U-Scheibe	1.00	Stk