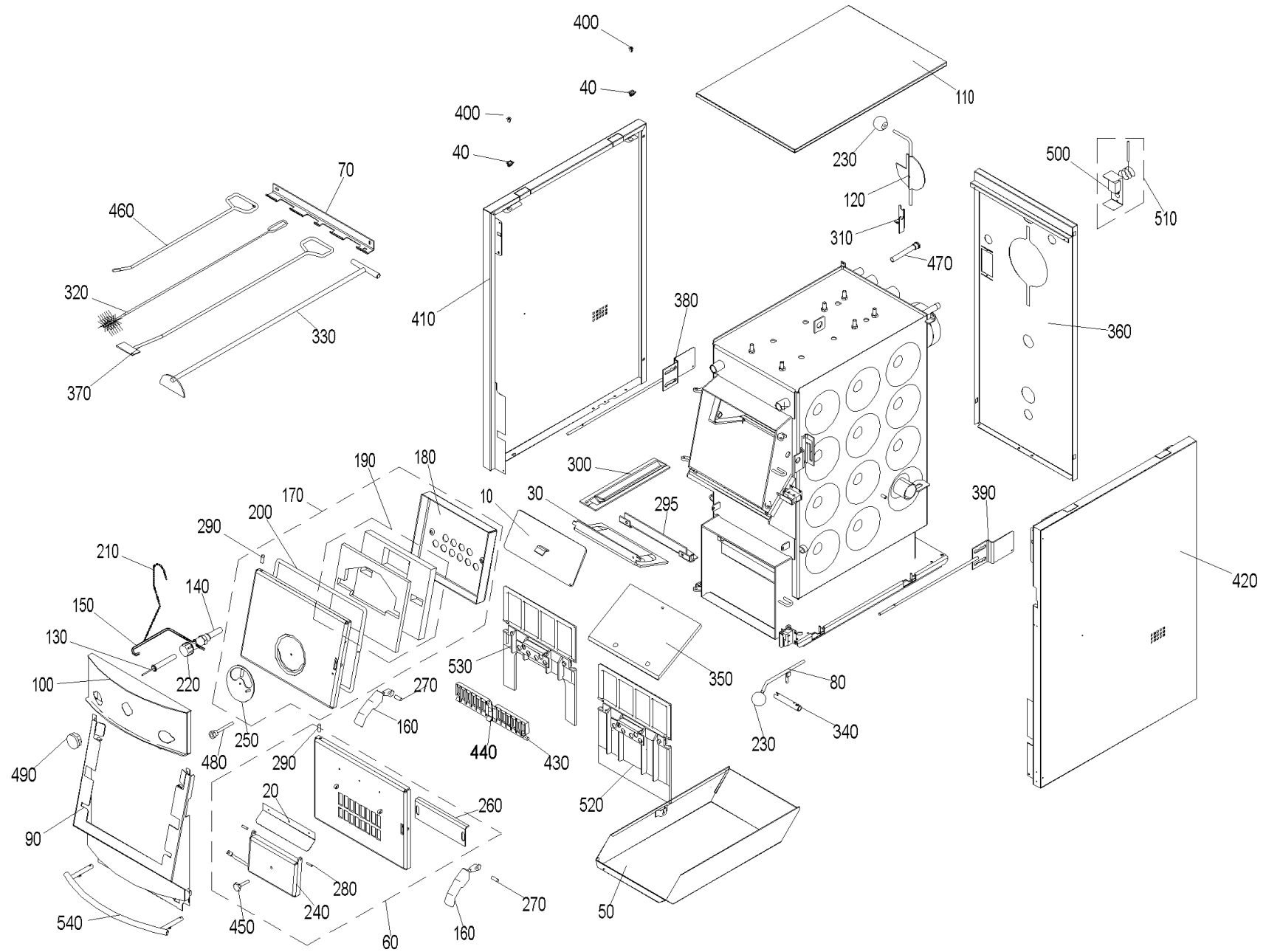


FKX 225 (FKX02+-FKX225)



FKX 225 (FKX02+-FKX225)

Pos.	Artikelnr.	Bezeichnung	Menge	Einheit
10	040732	Abdeckblech FKU, FKX ab Los65/Bj.98	1.00	Stk
20	040745	Abdeckung Luftklappe FKU, FKX	1.00	Stk
30	040721	Anheizklappe FKU, FKX ab Los65/Bj.98	1.00	Stk
40	008893	Arretierung schwarz E/SKX, HMX, FKX, MIRA	1.00	Stk
50	041181	Aschelade mit Griff FKS22/28,FKU26/33,FKX22/28	1.00	Stk
60	055165	Aschetür rechts angeschlagen inkl. Passkerbstifte für FKS,FKU,FKX bis ..0 (Umbauset ohne Oberteilblende)	1.00	Stk
60	055164	Aschetür inkl.Luftschieber, Dichtung und Passkerbstifte ohne Griff FKS, FKN165, FKU, FKX	1.00	Stk
70	054399	Reinigungsgeräteaufhängung FAX, FKS, FKL, FKH, FKU, FKV, FKN, FKX, LWK	1.00	Stk
80	047201	Bedienungshebel für Anheizklappe FKU, FKX	1.00	Stk
90	043551	Blende Mittelteil FKX..5	1.00	Stk
100	043552	Blende Oberteil FKX..5, FKU	1.00	Stk
100	043978	Blende Oberteil für Türanschlag rechts FKX	1.00	Stk
110	043561	Deckel kpl. FKX225/285	1.00	Stk
120	050256	Drosselklappe FKU26/33, FKS22/28, FKX22/28, FKN22/28 für Rauchrohrdurchmesser 160mm	1.00	Stk
130	010095	Einsatz Feuerungsregler FKS,FKL,FKH,FKU,FKN,FKX Thermostatpatrone	1.00	Stk
135	013090	Einschweißwärmetauscher FKX, FKU, Solido	1.00	Stk
140	008591	Feuerungsregler SAMSON 3/4" 5D kpl. alle Kellerkessel	1.00	Stk
150	000233	Gestänge Feuerungsregler SAMSON rechts	1.00	Stk
150	012319	Gestänge Feuerungsregler SAMSON links	1.00	Stk
160	048811	Heizkesselgriff schwarz inkl. U-Scheiben BWXL35-60, LWP18-50, LWK, LWPT	2.00	Stk
170	055163	Heiztür inkl.Luftschieber, Dichtung, Isolierung und Passkerbstifte ohne Griff FKU, FKS, FKX	1.00	Stk
180	050166	Isolierblech für Heiztür FKS, FKU, FKX	1.00	Stk

FKX 225 (FKX02+-FKX225)

Pos.	Artikelnr.	Bezeichnung	Menge	Einheit
190	043560	Isolierung kpl. Heizzür FKS, FKU, FKX	1.00	Stk
200	043314	Dichtung (D13 x1400mm) kpl.für Heiz- oder Aschetür FKS/FKU/FKX	1.00	Stk
210	012955	Kette Samson Zugregler FKX	1.00	Stk
220	010097	Knebel Feuerungsregler SAMSON (Skalenkappe)	1.00	Stk
230	005053	Kugelknopf M10 schwarz 40 mm FKU, FKV, FKN, FKX, PMX	1.00	Stk
240	050095	Luftklappe FKS, FKL22-40, FKH, FKN, FKX	1.00	Stk
250	040451	Luftschieber Heizzüre FKU ab Los56/Bj.97, FKX	1.00	Stk
260	040453	Luftschieber Aschetür FKU ab Los56/Bj.97, FKX	1.00	Stk
270	017957	Paßkerbstift 10x30mm DIN 1472 FKU, FKX	2.00	Stk
280	017949	Paßkerbstift 6x24mm, vz gelbchromat, DIN 1472 PMX, FKX, KSN, VEP200-202	2.00	Stk
290	045131	Paßkerbstift 8x40mm "geprägt"	4.00	Stk
295	040729	Rahmen vorne Anheizklappe FKX/FKU	1.00	Stk
310	040150	Raste (schraubbar) Drosselklappe FKX	1.00	Stk
320	000280	Reinigungsbürste (680x80/57x40) FKX, KSN/ZHN, VEK170-220, VEP200-202	1.00	Stk
330	047910	Reinigungskratze halbrund FAX, FKS, FKU, FKX	1.00	Stk
340	040735	Rohr Anheizklappe FKU ab Los65/Bj.98, FKX	1.00	Stk
350	050209	Rostabdeckung 25x34,6cm (Qual.: GGG40)	1.00	Stk
360	043562	Rückwand FKX155/225/285	1.00	Stk
370	047902	Reinigungsschaber FK, FKH, FKU, FKV, FKN, FKX	1.00	Stk
380	050258	Schieber für Zweitluft links/rechts FKU26/33, FKX22/28	1.00	Stk
390	050258	Schieber für Zweitluft links/rechts FKU26/33, FKX22/28	1.00	Stk
400	008885	Schließdorn schwarz HMX, NBL, E/SKX, FKX	1.00	Stk

FKX 225 (FKX02+-FKX225)

Pos.	Artikelnr.	Bezeichnung	Menge	Einheit
410	043557	Seitenwand links FKX225/285	1.00	Stk
420	043559	Seitenwand rechts FKX225/285	1.00	Stk
430	050117	Stehrost FKS, FKU, FKN, FKX	1.00	Stk
440	040681	Stehrostverriegelung FKL,FKS,FKV,FKH,FKU,FKN,FKX	1.00	Stk
450	005126	Sterngriff M8x45 FKS ,FKL, FKN, WBS, FKX	1.00	Stk
460	080664	Stochereisen FAX, HMX, SW, FKX, EWK/P18, LWP18-50, LWK, LWPT	1.00	Stk
470	005452	Tauchhülse 1/2" (129mm)	1.00	Stk
480	010094	Tauchhülse 3/4" Thermometer FKX	1.00	Stk
490	005170	Thermometer IFC 00-052 KRF Skala rund 120° FKX..5, GKA	1.00	Stk
500	010421	Thermostat - Minimal 716 RU-9289 0-95 Grad	1.00	Stk
510	047872	Minimalthermostat kpl.mont. für FKN/U/H FKV020	1.00	Stk
515	044736	FKX013 Umbauset Rechtsanschlag Heizztür und Aschetür FKX ..5 ab Los96	1.00	Stk
530	040819	Abbrandregler/Variator FKX22/28	1.00	Stk
540	043510	Verbindungsrohr für Zweitluft FKX155/225/285	1.00	Stk