

Montage- und Serviceanleitung für die Fachkraft

VIESMANN

Vitocal 222-G Typ BWT 221.B06 bis B10


Wärmepumpen-Kompaktgerät mit integriertem Speicher-Wassererwärmer,
400 V~




VITOCAL 222-G




Sicherheitshinweise

 Bitte befolgen Sie diese Sicherheitshinweise genau, um Gefahren und Schäden für Menschen und Sachwerte auszuschließen.

Erläuterung der Sicherheitshinweise

 **Gefahr**
Dieses Zeichen warnt vor Personenschäden.

 **Achtung**
Dieses Zeichen warnt vor Sach- und Umweltschäden.

Hinweis

Angaben mit dem Wort Hinweis enthalten Zusatzinformationen.

Zielgruppe

Diese Anleitung richtet sich ausschließlich an autorisierte Fachkräfte.

- Arbeiten am Kältemittelkreislauf dürfen nur von Fachkräften, die dazu berechtigt sind, durchgeführt werden.
- Elektroarbeiten dürfen nur von Elektrofachkräften durchgeführt werden.
- Die erstmalige Inbetriebnahme hat durch den Ersteller der Anlage oder einen von ihm benannten Fachkundigen zu erfolgen.

Zu beachtende Vorschriften

- Nationale Installationsvorschriften
- Gesetzliche Vorschriften zur Unfallverhütung
- Gesetzliche Vorschriften zum Umweltschutz
- Berufsgenossenschaftliche Bestimmungen
- Einschlägige Sicherheitsbestimmungen der DIN, EN und VDE
AT: ÖNORM, EN und ÖVE
CH: SEV, SUVA, SVTI, SWKI und VKF

Sicherheitshinweise (Fortsetzung)**Sicherheitshinweise für Arbeiten an der Anlage****Arbeiten an der Anlage**

- Anlage spannungsfrei schalten, z. B. an der separaten Sicherung oder einem Hauptschalter, und auf Spannungsfreiheit prüfen.

Hinweis

Zusätzlich zum Regelungsstromkreis können mehrere Laststromkreise vorhanden sein.

**Gefahr**

Das Berühren stromführender Bauteile kann zu schweren Verletzungen führen. Einige Bauteile auf Leiterplatten führen nach Ausschalten der Netzspannung noch Spannung.

Vor dem Entfernen von Abdeckungen an den Geräten mindestens 4 min warten, bis sich die Spannung abgebaut hat.

- Anlage gegen Wiedereinschalten sichern.
- Bei allen Arbeiten geeignete persönliche Schutzausrüstung tragen.

**Gefahr**

Heiße Oberflächen und Medien können Verbrennungen oder Verbrühungen zur Folge haben.

- Gerät vor Wartungs- und Servicearbeiten ausschalten und abkühlen lassen.
- Heiße Oberflächen an Gerät, Armaturen und Verrohrung nicht berühren.

**Gefahr**

Brandgefahr: Durch elektrostatische Entladung können Funken entstehen, die austretendes brennbares Kältemittel (R32) entzünden können.

Vor den Arbeiten geerdete Objekte berühren, z. B. Heizungs- oder Wasserrohre, um die statische Aufladung abzuleiten.

**Achtung**

Durch elektrostatische Entladung können elektronische Baugruppen beschädigt werden.

Vor den Arbeiten geerdete Objekte berühren, z. B. Heizungs- oder Wasserrohre, um die statische Aufladung abzuleiten.

Arbeiten am Kältekreis

Kältemittel sind luftverdrängende, farblose, geruchlose Gase.

- R32 bildet mit Luft brennbare Gemische.
- R410A ist nicht brennbar.

**Gefahr**

Direkter Kontakt mit flüssigem und gasförmigem Kältemittel kann zu schweren gesundheitlichen Schäden führen.

- Direkten Kontakt mit flüssigem und gasförmigem Kältemittel vermeiden.
- Persönliche Schutzausrüstung für den Umgang mit flüssigem und gasförmigem Kältemittel tragen.

Sicherheitshinweise (Fortsetzung)



Gefahr

Unkontrolliertes Austreten von Kältemittel in geschlossenen Räumen kann zu Atemnot und Erstickung führen.

- Kältemittel nicht einatmen.
- In geschlossenen Räumen für ausreichende Belüftung sorgen.

Vor Beginn der Arbeiten am Kältekreis folgende Maßnahmen durchführen:

- Kältekreis auf Dichtheit prüfen.
- Sehr gute Be- und Entlüftung besonders im Bodenbereich sicherstellen und während der Dauer der Arbeiten aufrechterhalten.
- Alle Personen, die sich in der näheren Umgebung der Anlage aufhalten über die Art der durchzuführenden Arbeiten informieren.
- Umgebung des Arbeitsbereichs absichern.

Weitere Maßnahmen vor Beginn der Arbeiten am Kältekreis mit brennbaren Kältemitteln (R32):

- Alle brennbaren Materialien und Zündquellen in unmittelbarer Umgebung der Wärmepumpe entfernen.
- Vor, während und nach den Arbeiten die Umgebung mit einem geeigneten Kältemitteldetektor auf austretendes Kältemittel prüfen.
Dieser Kältemitteldetektor darf keine Funken erzeugen und muss angemessen abgedichtet sein.
- In folgenden Fällen muss ein CO₂- oder Pulverlöscher zur Hand sein:
 - Kältemittel wird nachgefüllt.
 - Löt- oder Schweißarbeiten werden durchgeführt.
- Rauchverbotsschilder anbringen.



Gefahr

Durch Schäden am Kältekreis kann Kältemittel in das hydraulische System gelangen. Dies kann zu schweren gesundheitlichen Schäden führen.

Nach Fertigstellen der Arbeiten das hydraulische System primär- und sekundärseitig fachgerecht entlüften.

Instandsetzungsarbeiten



Achtung

Die Instandsetzung von Bauteilen mit sicherheitstechnischer Funktion gefährdet den sicheren Betrieb der Anlage.
Defekte Bauteile müssen durch Viessmann Originalteile ersetzt werden.

Anlagenbuch für Wärmepumpeanlagen nach EN 378

Durchgeführte Reparaturen und Änderungen an der Anlage sowie Messergebnisse und weitere Informationen zur Instandhaltung gemäß Vorgabe in beiliegendes Anlagenbuch eintragen.

Zusatzkomponenten, Ersatz- und Verschleißteile



Achtung

Zusatzkomponenten, Ersatz- und Verschleißteile, die nicht mit der Anlage geprüft wurden, können die Funktion beeinträchtigen. Der Einbau nicht zugelassener Komponenten sowie nicht genehmigte Änderungen und Umbauten können die Sicherheit beeinträchtigen und die Gewährleistung einschränken.
Bei Einbau und Austausch ausschließlich Viessmann Originalteile oder von Viessmann freigegebene Komponenten verwenden.

Sicherheitshinweise (Fortsetzung)**Sicherheitshinweise für den Betrieb der Anlage****Verhalten bei Wasseraustritt aus dem Gerät****Gefahr**

Bei Wasseraustritt aus dem Gerät besteht die Gefahr eines Stromschlags.

Heizungsanlage an der externen Trennvorrichtung ausschalten (z. B. Sicherungskasten, Hausstromverteilung).

**Gefahr**

Bei Wasseraustritt aus dem Gerät besteht die Gefahr von Verbrühungen.

Heißes Heizwasser nicht berühren.

Inhaltsverzeichnis		
1. Information	Entsorgung der Verpackung	8
	Symbole	8
	Bestimmungsgemäße Verwendung	9
	Produktinformation	9
	■ Anlagenbeispiele	10
	■ Wartungsteile und Ersatzteile	10
2. Montagevorbereitung	Anforderungen an bauseitige Anschlüsse	11
	Anforderungen an Transport und Aufstellung	13
	■ Transport	13
	■ Anforderungen an den Aufstellraum	13
3. Montageablauf	Wärmepumpe aufstellen	15
	■ Vorderbleche abbauen	15
	■ Wärmepumpenmodul ausbauen	16
	■ Wärmepumpenmodul transportieren	19
	■ Wärmepumpenmodul einbauen	19
	■ Wärmepumpe ausrichten	20
	Hydraulisch anschließen	20
	■ Primärkreis/Sekundärkreis anschließen	20
	■ Kühlkreis anschließen	22
	■ Trinkwasserseitig anschließen	23
	Elektrisch anschließen	24
	■ Elektrische Anschlüsse vorbereiten	24
	■ Elektrische Leitungen zum Anschlussraum verlegen	26
	■ Vitoconnect anschließen (Zubehör)	27
	■ Übersicht der elektrischen Anschlüsse	29
	■ Grundleiterplatte (Betriebskomponenten 230 V~)	30
	■ Erweiterungsleiterplatte auf Grundleiterplatte (Betriebskomponenten 230 V~)	33
	■ Lüsterklemmen (Melde- und Sicherheitsanschlüsse)	34
	■ Regler- und Sensorleiterplatte (Anschlüsse Kleinspannung)	36
	■ Temperaturwächter als Maximaltemperaturbegrenzung für Fußbodenheizkreis anschließen	37
	■ Schwimmbadbeheizung	40
	Netzanschluss	41
	■ Netzanschluss Wärmepumpenregelung 230 V~	42
	■ Netzanschluss Verdichter 400 V~	42
	■ Netzanschluss Heizwasser-Durchlauferhitzer 400 V~	43
	■ Netzversorgung mit EVU-Sperre, 400-V-Geräte: Ohne bauseitige Lasttrennung	43
	■ Netzversorgung mit EVU-Sperre, 400-V-Geräte: Mit bauseitiger Lasttrennung	44
	■ Netzversorgung in Verbindung mit Eigenstromnutzung	45
	■ Smart Grid	45
	■ Phasenwächter (falls vorhanden)	47
	Anschluss an Klemmen X3.8/X3.9 durchführen	47
	Wärmepumpe schließen	48
4. Erstinbetriebnahme, Inspektion, Wartung	Arbeitsschritte - Erstinbetriebnahme, Inspektion und Wartung	49
5. Instandhaltung	Übersicht elektrische Komponenten	71
	■ 400-V-Geräte	71
	Bedienteil aufklappen	72
	Übersicht interne Komponenten	73
	Wärmepumpe sekundärseitig entleeren	74
	Temperatursensoren prüfen	74
	■ Viessmann NTC 10 kΩ (blaue Kennzeichnung)	76
	■ Viessmann Pt500A (grüne Kennzeichnung)	77

Inhaltsverzeichnis (Fortsetzung)

	■ NTC 10 kΩ (ohne Kennzeichnung)	78
	Sicherungen prüfen	78
	Gerät ist zu laut	79
6. Protokolle	Protokoll der Hydraulikparameter	80
	Protokoll der Regelungsparameter	80
7. Technische Daten	Technische Daten Sole/Wasser-Wärmepumpen	90
	Technische Daten Wasser/Wasser-Wärmepumpen	92
8. Anhang	Auftrag zur Erstinbetriebnahme	94
9. Konformitätserklärung	95
10. Stichwortverzeichnis	96

Entsorgung der Verpackung

Verpackungsabfälle gemäß den gesetzlichen Festlegungen der Verwertung zuführen.











DE: Nutzen Sie das von Viessmann organisierte Entsorgungssystem.

AT: Nutzen Sie das gesetzliche Entsorgungssystem ARA (Altstoff Recycling Austria AG, Lizenznummer 5766).







CH: Verpackungsabfälle werden vom Heizungs-/ Lüftungsfachbetrieb entsorgt.

Symbole

Symbole in dieser Anleitung

Symbol	Bedeutung
	Verweis auf anderes Dokument mit weiterführenden Informationen
	Arbeitsschritt in Abbildungen: Die Nummerierung entspricht der Reihenfolge des Arbeitsablaufs.
	Warnung vor Personenschäden
	Warnung vor Sach- und Umweltschäden
	Spannungsführender Bereich
	Besonders beachten.
	<ul style="list-style-type: none"> Bauteil muss hörbar einrasten. oder Akustisches Signal
	<ul style="list-style-type: none"> Neues Bauteil einsetzen. oder In Verbindung mit einem Werkzeug: Oberfläche reinigen.
	Bauteil fachgerecht entsorgen.
	Bauteil in geeigneten Sammelstellen abgeben. Bauteil nicht im Hausmüll entsorgen.

Die Arbeitsabläufe für die Erstinbetriebnahme, Inspektion und Wartung sind im Abschnitt „Erstinbetriebnahme, Inspektion und Wartung“ zusammengefasst und folgendermaßen gekennzeichnet:

Symbol	Bedeutung
	Bei der Erstinbetriebnahme erforderliche Arbeitsabläufe
	Nicht erforderlich bei der Erstinbetriebnahme
	Bei der Inspektion erforderliche Arbeitsabläufe
	Nicht erforderlich bei der Inspektion
	Bei der Wartung erforderliche Arbeitsabläufe
	Nicht erforderlich bei der Wartung

Bestimmungsgemäße Verwendung

Das Gerät darf bestimmungsgemäß nur in geschlossenen Heizungssystemen gemäß EN 12828 unter Berücksichtigung der zugehörigen Montage-, Service- und Bedienungsanleitungen installiert und betrieben werden.

Je nach Ausführung kann das Gerät ausschließlich für folgende Zwecke verwendet werden:

- Raumbeheizung
- Raumkühlung
- Trinkwassererwärmung

Mit zusätzlichen Komponenten und Zubehör kann der Funktionsumfang erweitert werden.

Die bestimmungsgemäße Verwendung setzt voraus, dass eine ortsfeste Installation in Verbindung mit anlagenspezifisch zugelassenen Komponenten vorgenommen wurde.

Die gewerbliche oder industrielle Verwendung zu einem anderen Zweck als zur Raumbeheizung/-kühlung oder Trinkwassererwärmung gilt als nicht bestimmungsgemäß.

Fehlgebrauch des Geräts bzw. unsachgemäße Bedienung (z. B. durch Öffnen des Geräts durch den Anlagenbetreiber) ist untersagt und führt zum Haftungsausschluss. Fehlgebrauch liegt auch vor, wenn Komponenten des Heizungssystems in ihrer bestimmungsgemäßen Funktion verändert werden.

Hinweis

Das Gerät ist ausschließlich für den häuslichen bzw. haushaltsähnlichen Gebrauch vorgesehen, d. h. auch nicht eingewiesene Personen können das Gerät sicher bedienen.

Produktinformation

Aufbau

Vitocal 222-G ist eine Wärmepumpe mit Sole/Wasser-Wärmepumpenmodul und integriertem Speicher-Wassere warmer. Zum Transport des Geräts kann das Wärmepumpenmodul herausgenommen werden. Zur Unterstützung der Wärmepumpe ist als weitere Wärmequelle ein Heizwasser-Durchlauferhitzer eingebaut, der bei hohem Wärmebedarf zugeschaltet werden kann.

Kältekreis

Der Kältekreis verfügt über ein elektronisches Expansionsventil mit eigenständigem Regelkreis (Kältekreisregler).

Hydraulik

Die Wärmepumpe beinhaltet Hocheffizienz-Umwälzpumpen für den Primärkreis und den Sekundärkreis. Mit dem integrierten 3-Wege-Umschaltventil „Heizen/Trinkwassererwärmung“ wird zwischen Raumbeheizung und Trinkwassererwärmung umgeschaltet.

Umbau Wasser/Wasser-Wärmepumpe

Die Sole/Wasser-Wärmepumpe wird mit dem Umbausatz (Zubehör) zur Wasser/Wasser-Wärmepumpe. Hierbei versorgt ein separater Brunnenkreis den Primärkreis über einen Trennwärmetauscher (Zubehör) mit Wärmeenergie. Die Komponenten des Brunnen- und des Primärkreises werden von der Wärmepumpenregelung gesteuert.

Raumbeheizung

Die Wärmepumpe kann bis zu 3 Heizkreise versorgen, 1 Heizkreis ohne und 2 Heizkreise mit Mischer. Zum Ansteuern des Mixers für den 2. Heizkreis mit Mischer (M3/HK3) ist der Erweiterungssatz Mischer (Zubehör) erforderlich.

Raumkühlung

Die Raumkühlung kann entweder über 1 Heiz-/Kühlkreis oder über 1 separaten Kühlkreis erfolgen. Hierfür ist hydraulisches Zubehör erforderlich, z. B. NC-Box mit Mischer.

Wärmepumpenregelung

Die gesamte Anlage wird von der eingebauten Wärmepumpenregelung Vitotronic 200, Typ WO1C überwacht und geregelt.

Anlagenbeispiele

Verfügbare Anlagenbeispiele: Siehe www.viessmann-schemes.com.

Wartungsteile und Ersatzteile

Wartungsteile und Ersatzteile können Sie direkt online identifizieren und bestellen.

Viessmann Partnershop

Login:
<https://shop.viessmann.com/>



Viessmann Ersatzteil-App

www.viessmann.com/etapp



Anforderungen an bauseitige Anschlüsse

Anschlüsse Primärkreis rechts

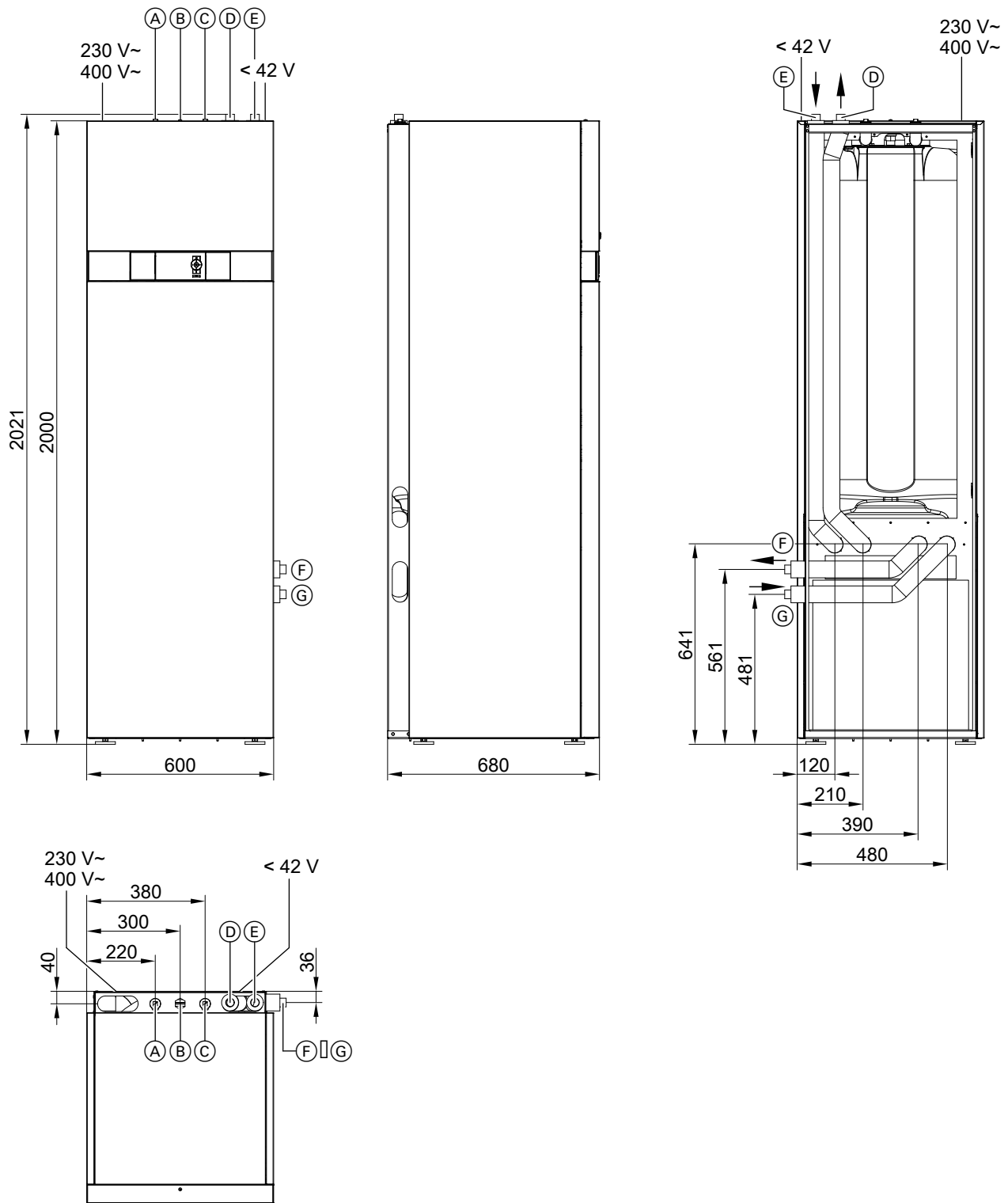


Abb. 1

- (A) Kaltwasser
- (B) Zirkulation
- (C) Warmwasser
- (D) Vorlauf Sekundärkreis (Heizwasser)
- (E) Rücklauf Sekundärkreis (Heizwasser)
- (F) Rücklauf Primärkreis (Soleaustritt Wärmepumpe)
- (G) Vorlauf Primärkreis (Soleeintritt Wärmepumpe)

Montage

Anschlüsse Primärkreis links

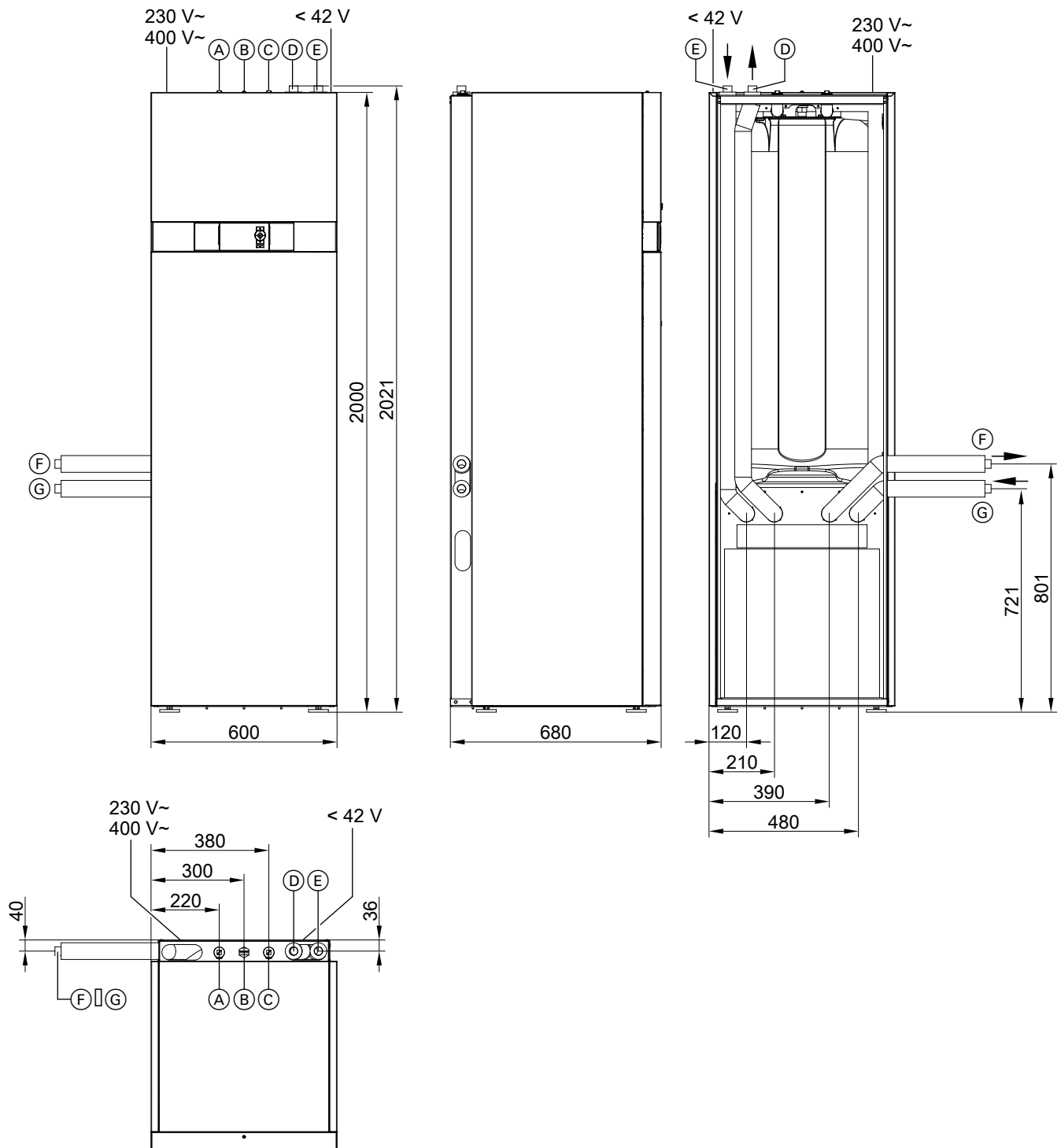


Abb. 2

- (A) Kaltwasser
- (B) Zirkulation
- (C) Warmwasser
- (D) Vorlauf Sekundärkreis (Heizwasser)
- (E) Rücklauf Sekundärkreis (Heizwasser)
- (F) Rücklauf Primärkreis (Soleaustritt Wärmepumpe)
- (G) Vorlauf Primärkreis (Soleeintritt Wärmepumpe)

Anforderungen an Transport und Aufstellung


Transport

! **Achtung**
Stöße, Druck- und Zugbelastung können zu Schäden an den Außenwänden des Geräts führen.
Geräteoberseite, Front und Seitenwände **nicht** belasten.

! **Achtung**
Starke Neigung des Verdichters in der Wärmepumpe führt zu Geräteschäden.
Max. Kippwinkel: 45° für sehr kurze Zeit

Zum Transport kann das Wärmepumpenmodul ausgebaut werden: Siehe Seite 16.

Anforderungen an den Aufstellraum

 **Gefahr**
Staub, Gase, Dämpfe können zu Gesundheitsschäden führen und Explosionen auslösen.
Staub, Gase, Dämpfe im Aufstellraum vermeiden.

! **Achtung**
Ungünstiges Raumklima kann zu Funktionsstörungen und Geräteschäden führen.

Der Aufstellraum muss trocken und frostsicher sein:

- Umgebungstemperaturen 0 bis 35 °C gewährleisten.
- Max. 70 % relative Luftfeuchte (entspricht einer absoluten Luftfeuchte von ca. 25 g Wasserdampf/kg trockener Luft)

! **Achtung**
Zu hohe Bodenbelastung kann zu Gebäudeschäden führen.
Zulässige Bodenbelastung beachten. Gesamtgewicht der Wärmepumpe berücksichtigen:
Siehe Kapitel „Technische Daten“.

- Nicht in Wohnräumen und nicht direkt neben, unter oder über Ruhe-/Schlafräumen aufstellen.
- Montageort muss leicht zugänglich sein, z. B. für Wartungsarbeiten: Siehe Kapitel „Mindestabstände“.
- Mindestraumvolumen einhalten: Siehe Kapitel „Mindestraumvolumen“
- Um Körperschallübertragung zu vermeiden, die Wärmepumpe nicht auf Holzbalkendecken aufstellen, z. B. im Dachgeschoss.
- Empfehlung für Schallschutzmaßnahmen:
 - Schallharte Flächen verringern, besonders an Wänden und Decken. Rauer Strukturputz absorbiert mehr Schall als Fliesen.
 - Bei besonders hohen Ruheanforderungen zusätzlich schallabsorbierende Materialien an Wänden und Decken anbringen (Fachhandel).
 - Die Türen des Aufstellraums sollten min. in Emissionsschutzklasse E1 ausgeführt sein. Dies wird in den meisten Fällen bereits durch den Einbau von Röhrenspan-Türen erreicht.

Mindestraumvolumen (nach EN 378):

Typ	Inhalt Kältemittel in kg	Mindestraumvolumen in m ³
BWT 221.B06	1,20	3,2
BWT 221.B08	1,70	4,5
BWT 221.B10	1,80	5,5

Mindestabstände

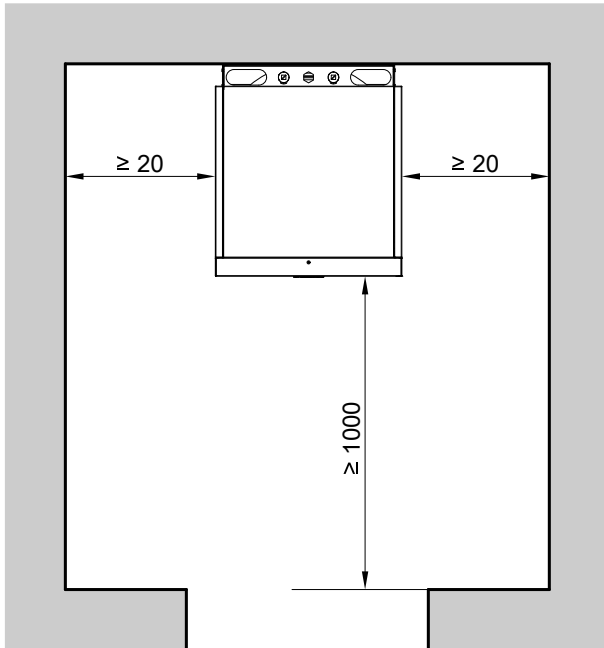


Abb. 3

Hinweis

Verpackungskarton ggf. vor Aufstellung nach oben abnehmen.

Druckpunkte

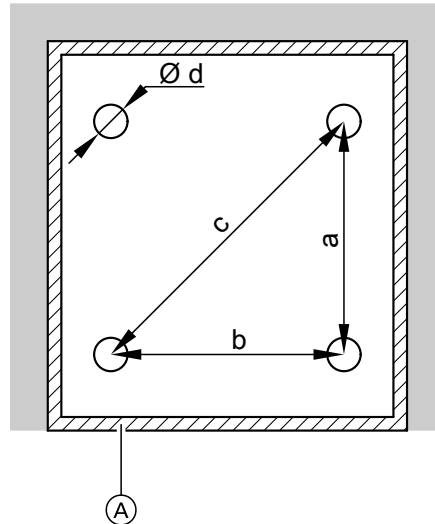


Abb. 5



Planungshinweise beachten.

Planungsanleitung Sole/Wasser-Wärmepumpen

Mindestraumhöhe

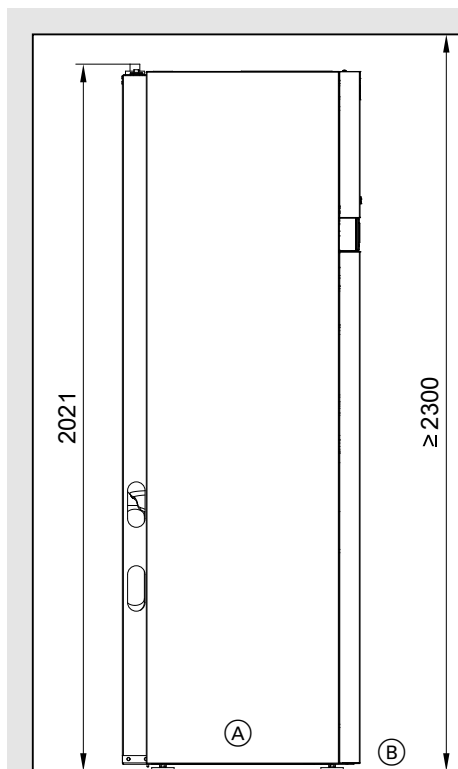


Abb. 4

Ⓐ Trennfuge mit Rand-Dämmstreifen im Fußboden-aufbau

a 484 mm

b 480 mm

c 657 mm

d 64 mm

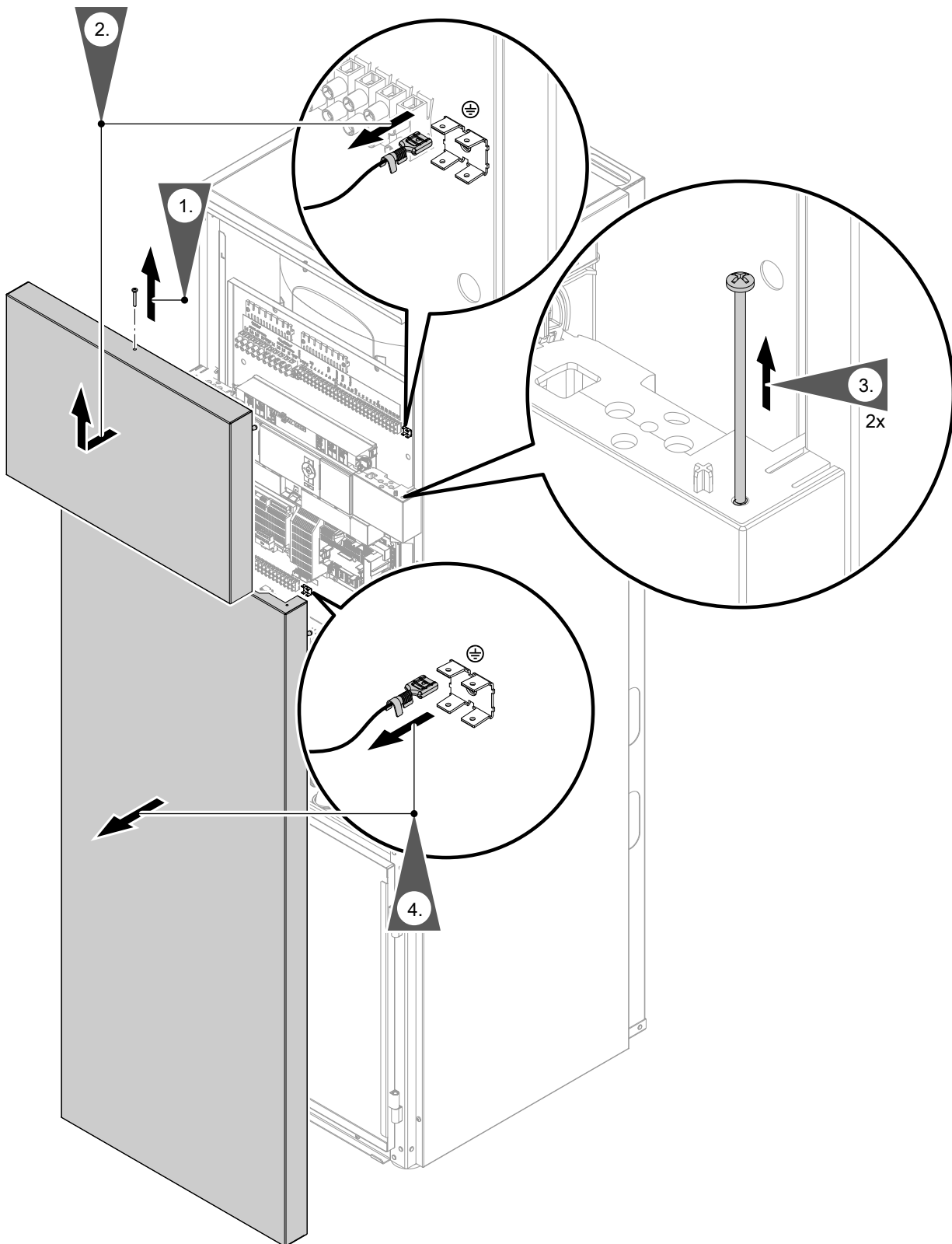
- Druckbelastung je Druckpunkt: Max. 132 kg
- Fläche je Druckpunkt: 3217 mm²
- Gesamtgewicht mit gefülltem Speicher-Wasser-erwärmer: Siehe Kapitel „Technische Daten“.

Ⓐ Wärmepumpen-Kompaktgerät

Ⓑ Oberkante Fertigfußboden oder Oberkante Roh-
baupodest

Wärmepumpe aufstellen

Vorderbleche abbauen



Montage

Abb. 6

Wärmepumpenmodul ausbauen

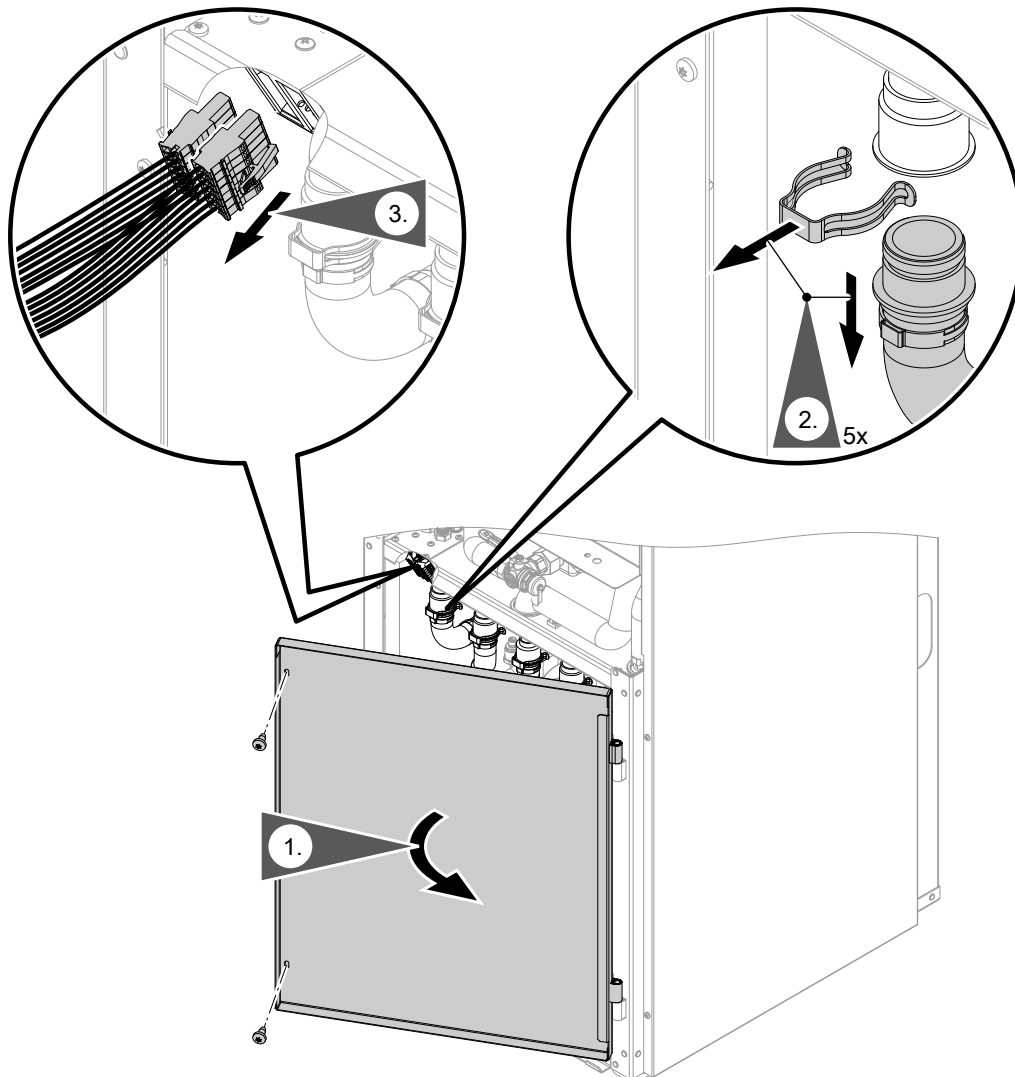


Abb. 7

Wärmepumpe aufstellen (Fortsetzung)

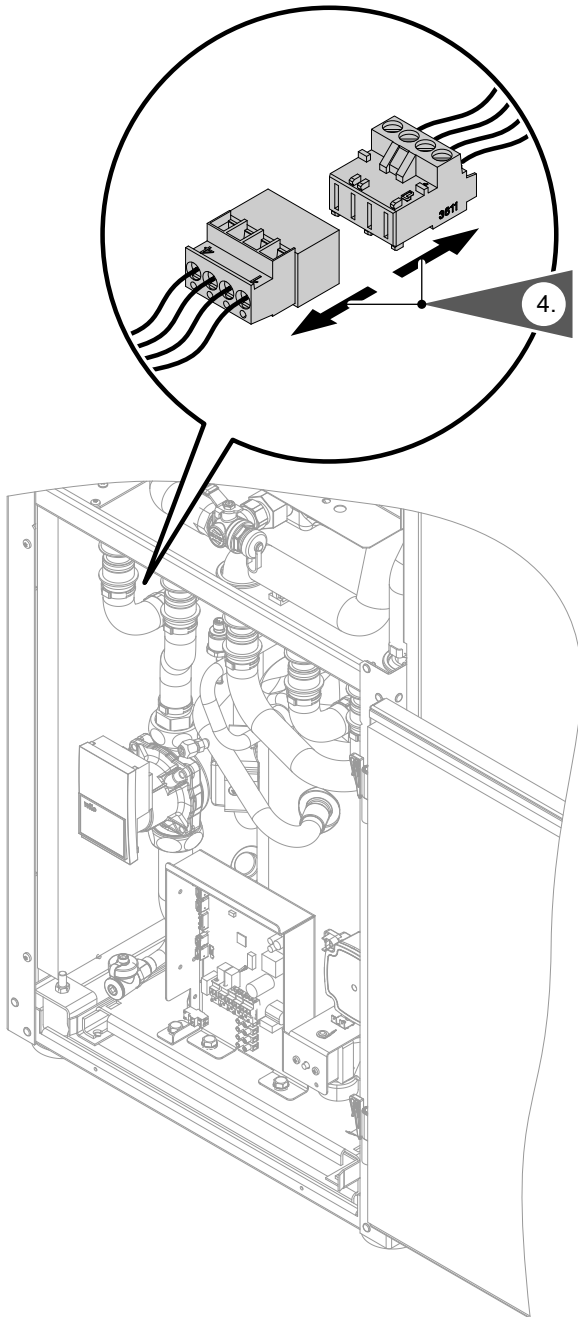


Abb. 8

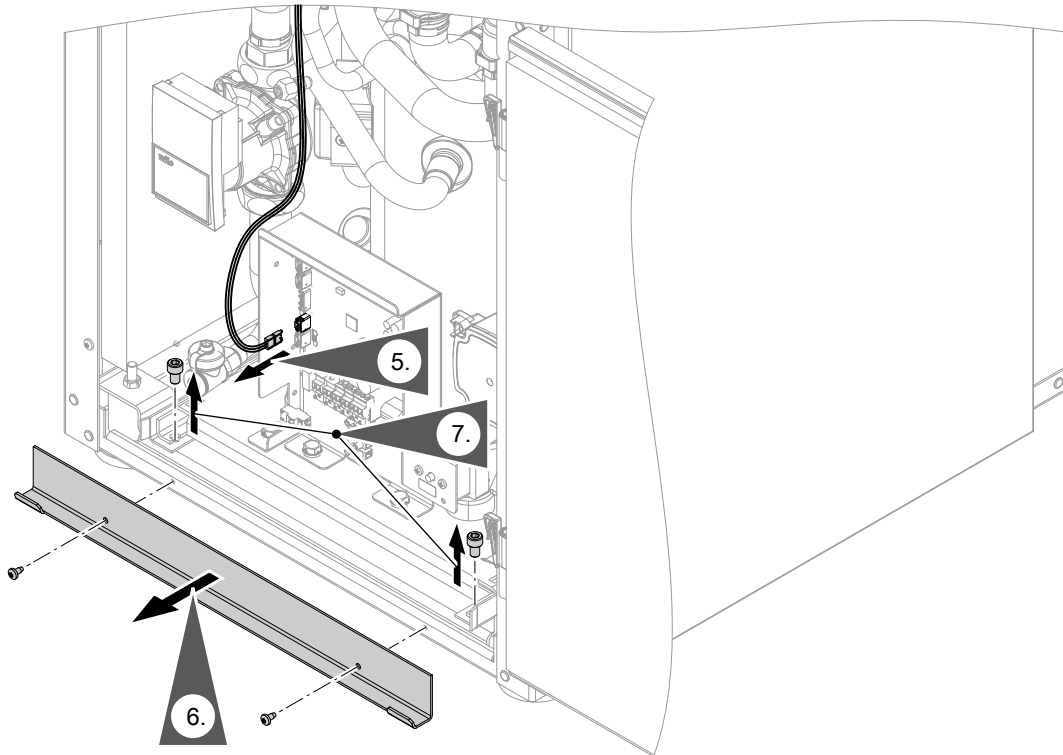


Abb. 9

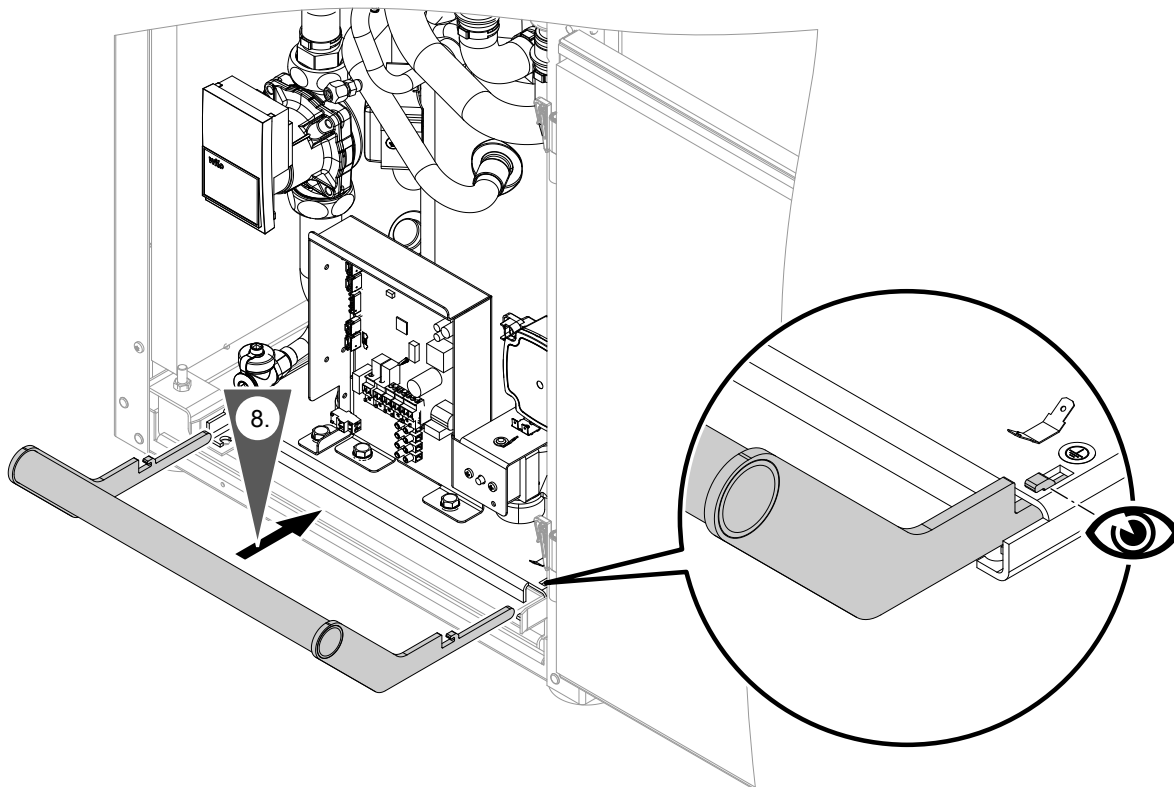


Abb. 10

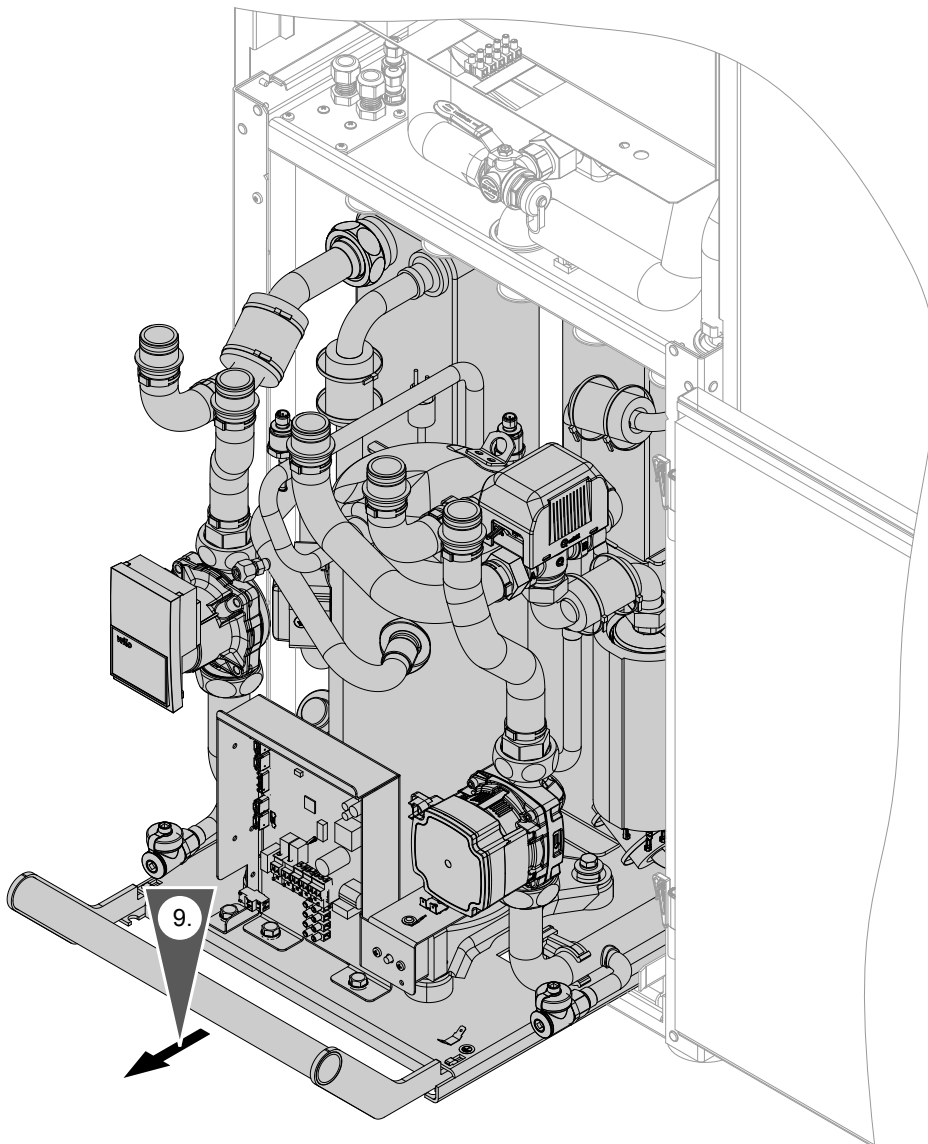
Wärmepumpe aufstellen (Fortsetzung)

Abb. 11

Wärmepumpenmodul transportieren

Das Wärmepumpenmodul ist ausgebaut.

1. Beide Bügel der Tragehilfe am Wärmepumpenmodul vorn und hinten einstecken: Siehe Abb. 10 auf Seite 18.

2. Wärmepumpenmodul mit mindestens 2 Personen tragen.

Wärmepumpenmodul einbauen

Wärmepumpenmodul in umgekehrter Reihenfolge zum Ausbau wieder einbauen: Siehe Arbeitsschritte ab Seite 16.

Wärmepumpe ausrichten

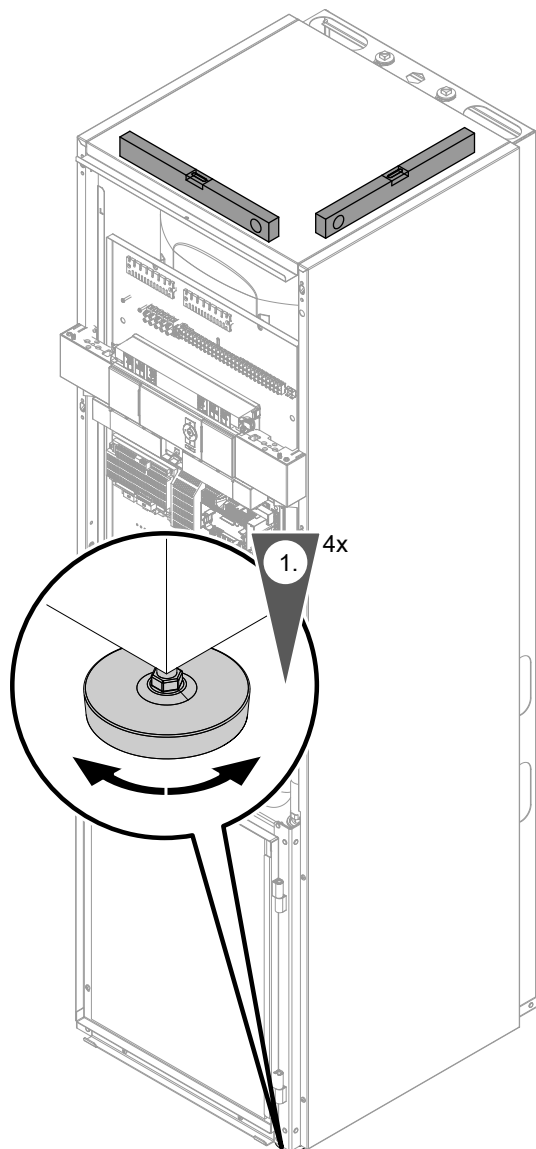


Abb. 12

Hydraulisch anschließen

Primärkreis/Sekundärkreis anschließen

Anschluss-Set Primärkreis/Sekundärkreis anbauen (Lieferumfang)

Hinweis

Damit bei Servicearbeiten der Primär- und Sekundärkreis abgesperrt werden kann, empfehlen wir am Anschluss-Set bauseits Absperreinrichtungen zu montieren.

Hydraulisch anschließen (Fortsetzung)

Anschlüsse Primärkreis rechts

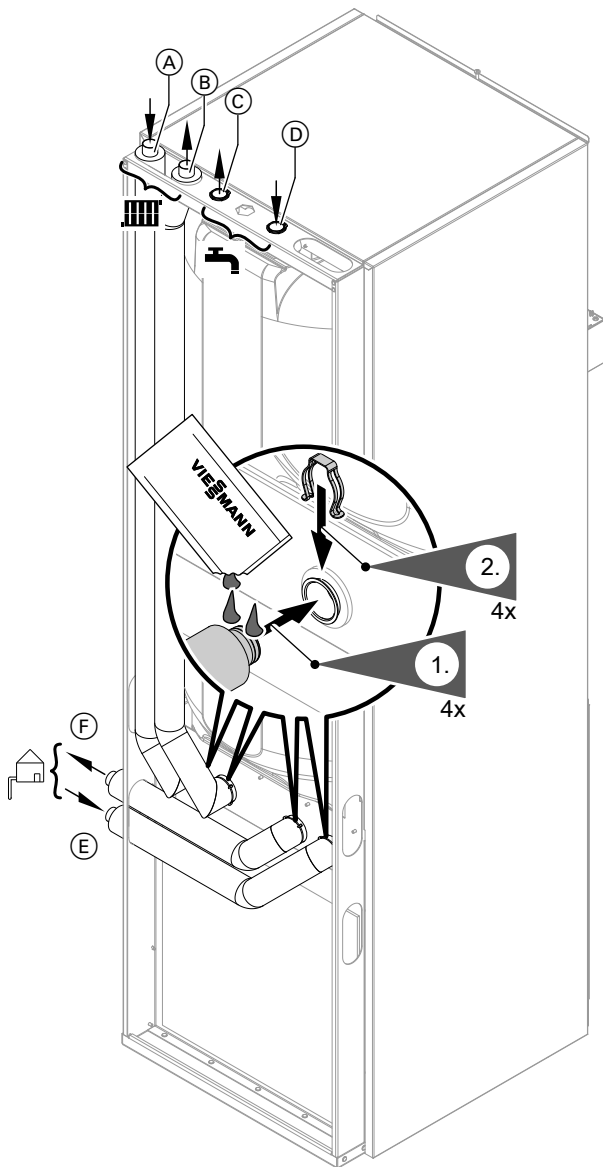


Abb. 13

Anschlüsse Primärkreis links

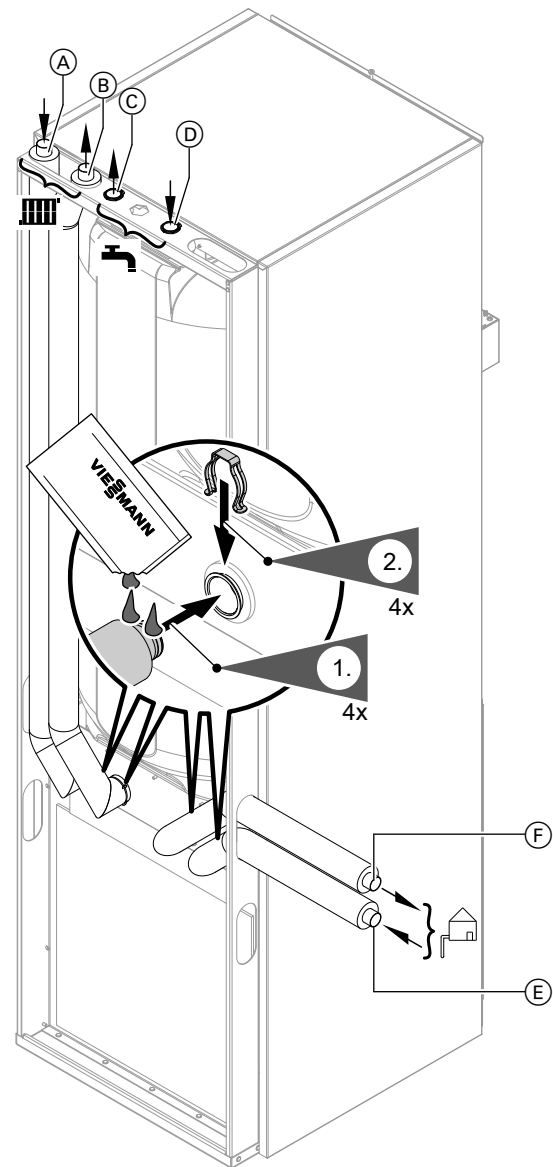


Abb. 14

Pos.	Bedeutung	Anschluss
Ⓐ	Rücklauf Sekundärkreis (Heizwasser)	Cu 28 x 1,5 mm
Ⓑ	Vorlauf Sekundärkreis (Heizwasser)	Cu 28 x 1,5 mm
Ⓒ	Warmwasser	Rp ¾ (Innengewinde)
Ⓓ	Kaltwasser	Rp ¾ (Innengewinde)
Ⓔ	Vorlauf Primärkreis (Soleintritt Wärmepumpe)	Cu 28 x 1,5 mm
Ⓕ	Rücklauf Primärkreis (Soleaustritt Wärmepumpe)	Cu 28 x 1,5 mm

Pos.	Bedeutung	Anschluss
Ⓐ	Rücklauf Sekundärkreis (Heizwasser)	Cu 28 x 1,5 mm
Ⓑ	Vorlauf Sekundärkreis (Heizwasser)	Cu 28 x 1,5 mm
Ⓒ	Warmwasser	Rp ¾ (Innengewinde)
Ⓓ	Kaltwasser	Rp ¾ (Innengewinde)
Ⓔ	Vorlauf Primärkreis (Soleintritt Wärmepumpe)	Cu 28 x 1,5 mm
Ⓕ	Rücklauf Primärkreis (Soleaustritt Wärmepumpe)	Cu 28 x 1,5 mm

Montage

Primärkreis anschließen

- !** **Achtung**
Das Wärmeträgermedium kann Korrosionsschäden an bauseitigen Leitungen und Bauteilen verursachen.
Verwendete Bauteile und Leitungen müssen gegen das Wärmeträgermedium beständig sein.
Keine verzinkten Leitungen verwenden.

1. Primärkreis mit Ausdehnungsgefäß und Sicherheitsventil ausrüsten, gemäß DIN 4757.

Hinweis

- Das Ausdehnungsgefäß muss nach DIN 4807 zugelassen sein. Die Membranen von Ausdehnungsgefäß und Sicherheitsventil müssen für das Wärmeträgermedium geeignet sein.
- Abblase- und Ablaufleitungen müssen in einen Behälter münden. Dieser Behälter muss das max. mögliche Ausdehnungsvolumen des Wärmeträgermediums aufnehmen können.

2. Alle Leitungsdurchführungen durch Wände wärme- und schallgedämmt ausführen.
3. Primärleitungen an Wärmepumpe anschließen.

- !** **Achtung**
Mechanisch belastete hydraulische Verbindungen führen zu Undichtheit, Vibrationen und Geräteschäden.
Bauseitige Leitungen last- und momentfrei anschließen.

4. Leitungen innerhalb des Gebäudes wärme- und dampfdiffusionsdicht dämmen.
5. Primärkreis mit Viessmann Wärmeträgermedium befüllen und entlüften.

Hinweis

Frostschutz bis min. -15 °C gewährleisten.
Viessmann Wärmeträgermedium ist ein Fertiggemisch auf Ethylenglykol-Basis. Darin sind Inhibitoren für den Korrosionsschutz enthalten. Das Wärmeträgermedium ist bis -16 °C einsetzbar.

Sekundärkreis anschließen

1. Sekundärkreis bauseits mit Ausdehnungsgefäß und Sicherheitsventil ausrüsten, gemäß DIN 4757. Sicherheitsventil an bauseitiger Leitung im Heizwasserrücklauf montieren.

Hinweis

Das Ausdehnungsgefäß muss nach EN 13831 zugelassen sein.

2. Sekundärleitungen an Wärmepumpe anschließen.

- !** **Achtung**
Mechanisch belastete hydraulische Verbindungen führen zu Undichtheit, Vibrationen und Geräteschäden.
Bauseitige Leitungen last- und momentfrei anschließen.

3. Leitungen innerhalb des Gebäudes wärmedämmen.

Hinweis

- Bei Fußbodenheizkreisen muss ein Temperaturwächter als Maximaltemperaturbegrenzung für Fußbodenheizung eingebaut werden: Siehe Kapitel „Temperaturwächter als Maximaltemperaturbegrenzung für Fußbodenheizung anschließen“.
- Mindestvolumenstrom sicherstellen, z. B. mit Überströmventil: Siehe Kapitel „Technische Daten“.

Kühlkreis anschließen

Für den Kühlbetrieb ist die NC-Box (Zubehör) erforderlich.
Heiz-/Kühlkreis oder separaten Kühlkreis an der NC-Box anschließen.



Montageanleitung „NC-Box“

Hydraulisch anschließen (Fortsetzung)

Trinkwasserseitig anschließen

Für den trinkwasserseitigen Anschluss die EN 806, DIN 1988, DIN 4753, TrinkwV und DVGW beachten (CH: Vorschriften des SVGW). Ggf. weitere landespezifische Normen beachten.

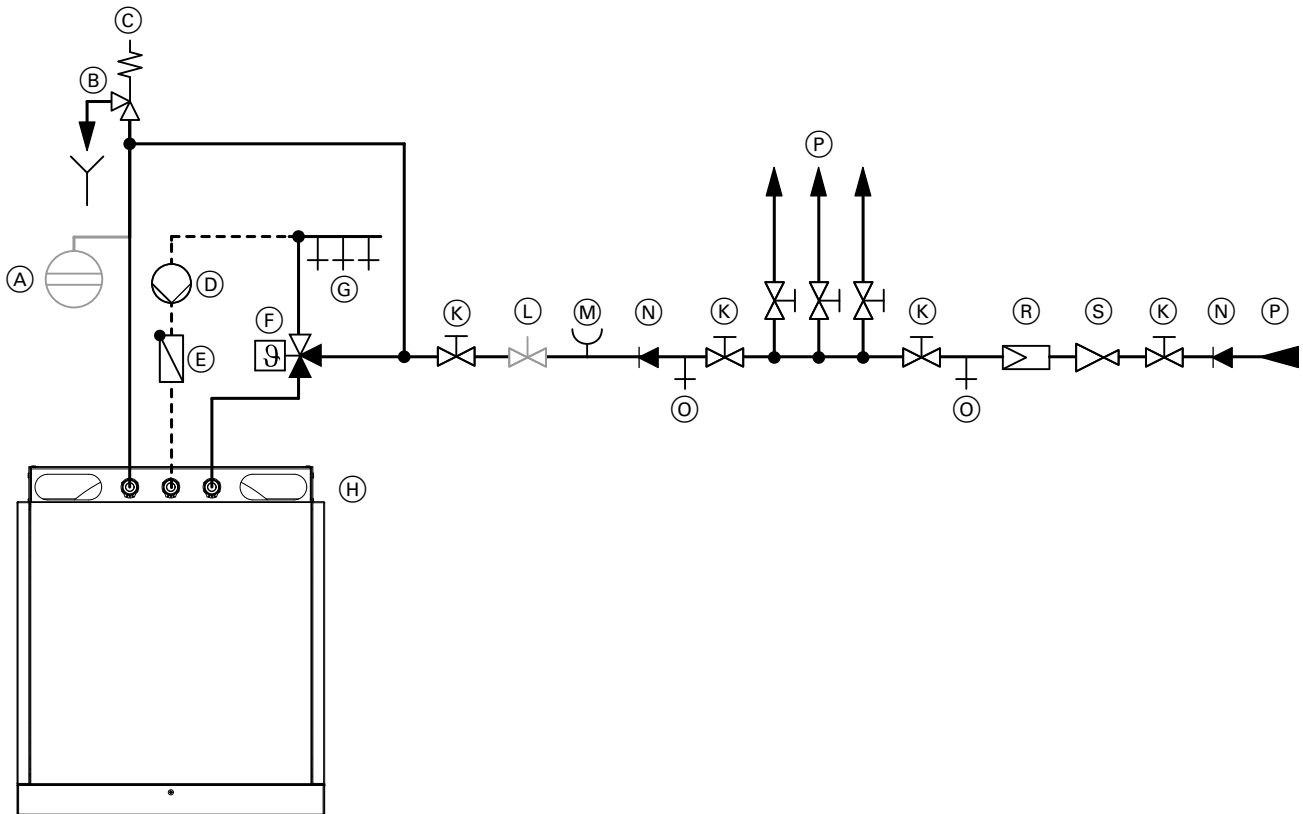


Abb. 15

- | | |
|--|--------------------------------------|
| (A) Ausdehnungsgefäß, trinkwassergeeignet | (K) Absperrventil |
| (B) Beobachtbare Mündung der Ausblaseleitung | (L) Durchflussregulierventil |
| (C) Sicherheitsventil | (M) Manometeranschluss |
| (D) Zirkulationspumpe | (N) Rückflussverhinderer/Rohrtrenner |
| (E) Rückschlagklappe, federbelastet | (O) Entleerungshahn |
| (F) Thermostatischer Mischautomat | (P) Kaltwasser |
| (G) Warmwasser | (R) Trinkwasserfilter |
| (H) Anschlussbereich Wärmepumpe (Draufsicht) | (S) Druckminderer |

Sicherheitsventil

Der Speicher-Wassererwärmer **muss** durch ein Sicherheitsventil vor unzulässig hohen Drücken geschützt werden.

Empfehlung: Sicherheitsventil über der Speicheroberkante montieren. Dadurch braucht der Speicher-Wassererwärmer bei Arbeiten am Sicherheitsventil nicht entleert werden.

CH: Gemäß W3 „Leitsatz für die Erstellung von Trinkwasserinstallationen“ müssen Sicherheitsventile mit einem sichtbaren, freien Ablauf direkt oder über eine kurze Auslaufleitung in das Abwassersystem entwässert werden.

Trinkwasserfilter

Nach DIN 1988-2 ist bei Anlagen mit Rohrleitungen aus Metall ein Trinkwasserfilter einzubauen. Bei Kunststoffleitungen sollte nach DIN 1988 und unserer Empfehlung auch ein Trinkwasserfilter eingebaut werden, damit kein Schmutz in die Trinkwasseranlage eingetragen wird.

Thermostatischer Mischautomat

Bei Geräten, die Trinkwasser auf Temperaturen über 60 °C erwärmen, muss zum Schutz vor Verbrühungen ein thermostatischer Mischautomat in die Warmwasserleitung eingebaut werden.

Hydraulisch anschließen (Fortsetzung)

Dies gilt insbesondere auch bei der Einbindung thermischer Solaranlagen.

Trinkwasserseitige Anschlüsse vorbereiten

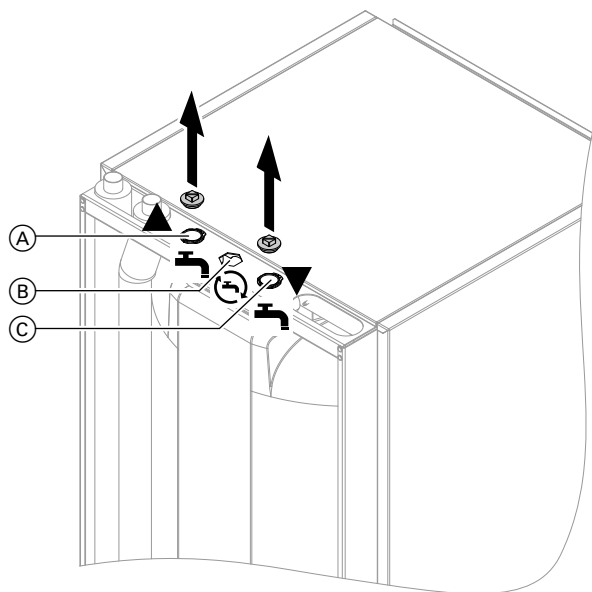


Abb. 16

Pos.	Bedeutung	Anschluss (Innengewinde)
Ⓐ	Warmwasser	Rp 3/4
Ⓑ	Durchführung für Anschluss Zirkulation: Siehe Kapitel „Zirkulationsleitung anschließen“.	Rp 3/4
Ⓒ	Kaltwasser	Rp 3/4

Elektrisch anschließen

Elektrische Anschlüsse vorbereiten

Leitungen

- Leitungslängen und Leitungsquerschnitte: Siehe folgende Tabellen.
- Für Zubehör:
Leitungen mit jeweils benötigter Aderanzahl für externe Anschlüsse.
Bauseitige Verteilerdose vorbereiten.



Gefahr

Beschädigte Leitungsisolierungen können zu gefährlichen Verletzungen durch elektrischen Strom und zu Geräteschäden führen. Leitungen so verlegen, dass die Leitungen nicht an stark wärmeleitenden, vibrierenden oder scharfkantigen Teilen anliegen.



Gefahr

Unsachgemäß ausgeführte Verdrahtungen können zu gefährlichen Verletzungen durch elektrischen Strom und zu Geräteschäden führen. Das Verlagern von Drähten in den benachbarten Spannungsbereich durch folgende Maßnahmen verhindern:

- Kleinspannungsleitungen < 42 V und Leitungen > 42 V/230 V~/400 V~ getrennt voneinander verlegen. Mit Kabelbindern fixieren.
- Leitungen direkt vor den Anschlussklemmen möglichst kurz abmanteln. Leitungen dicht an den zugehörigen Klemmen bündeln.
- Falls 2 Komponenten an eine gemeinsame Klemme angeschlossen werden, müssen beide Adern zusammen in **einer** Ader-Endhülse verpresst werden.

Zirkulationsleitung anschließen

Zirkulationspumpe außerhalb des Geräts

Anschluss-Set Zirkulation (beiliegend) in das Gerät einbauen.



Montageanleitung „Anschluss-Set Zirkulation“ (beiliegend)

Zirkulationspumpe innerhalb des Geräts

Anschluss-Set Zirkulationspumpe (Zubehör) in das Gerät einbauen.



Montageanleitung „Anschluss-Set Zirkulationspumpe“

Elektrisch anschließen (Fortsetzung)**Erforderliche Leitungslängen in der Wärmepumpe zuzüglich Wandabstand****Leitungslängen**

- Erforderliche Leitungslänge im Gerät zuzüglich Wandabstand:
1,8 m
- Höhe Wandaustritt:
1900 mm

Empfohlene Netzanschlussleitungen 400-V-Geräte

Netzanschluss	Leitung	Max. Leitungslänge	Absicherung
Wärmepumpenregelung 230 V~			
▪ Ohne EVU-Sperre	3 x 1,5 mm ²		B16A
▪ Mit EVU-Sperre	5 x 1,5 mm ²		B16A
Verdichter 400 V~			
▪ Typ BWT 221.B06	5 x 2,5 mm ²	20 m	C16A
▪ Typ BWT 221.B08	5 x 2,5 mm ²	20 m	B16A
▪ Typ BWT 221.B10	5 x 2,5 mm ²	20 m	B16A
Heizwasser-Durchlauferhitzer 400 V~	5 x 2,5 mm ²	25 m	B16A

Elektrische Leitungen zum Anschlussraum verlegen

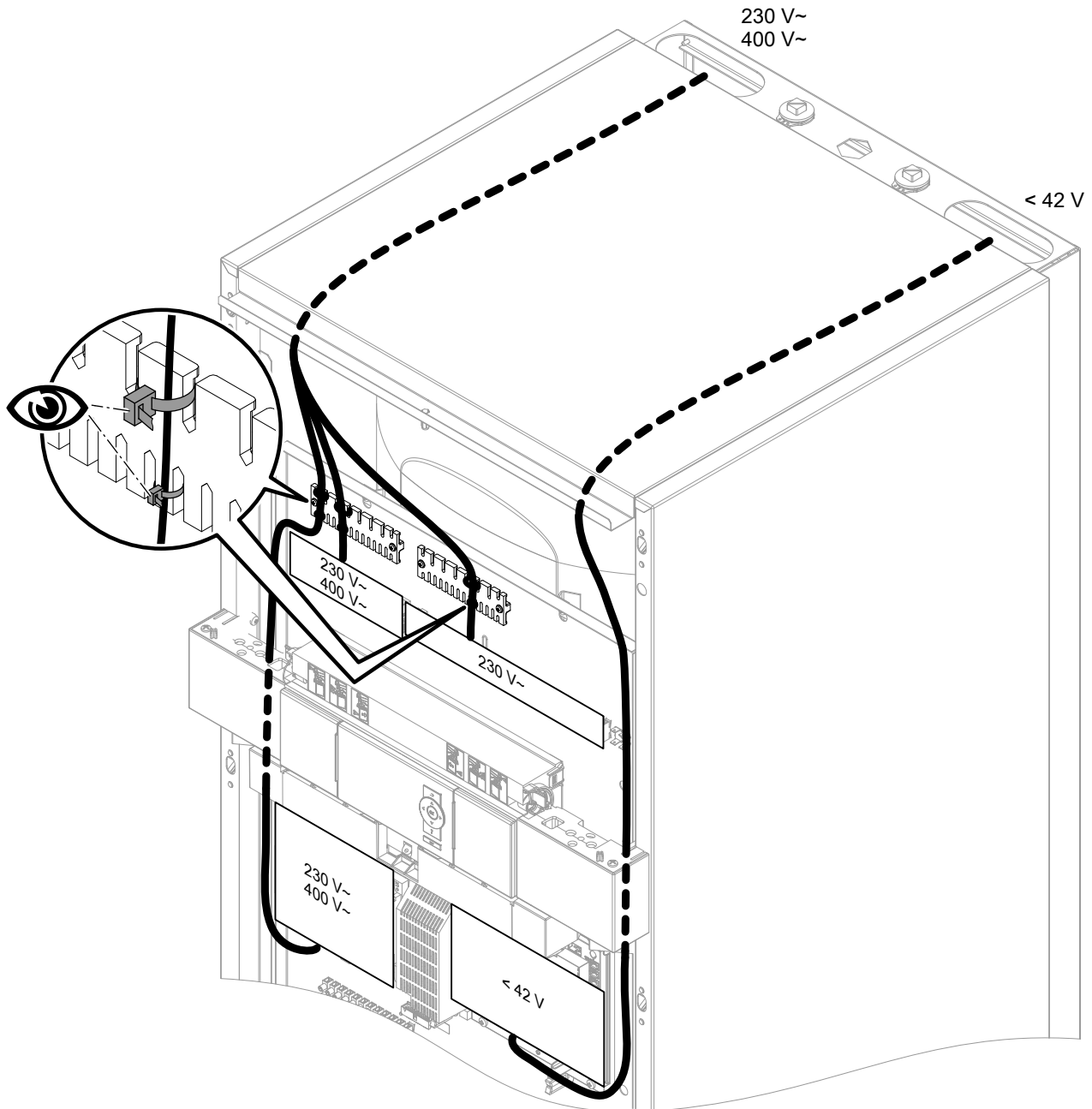


Abb. 17

Elektrisch anschließen (Fortsetzung)

Vitoconnect anschließen (Zubehör)

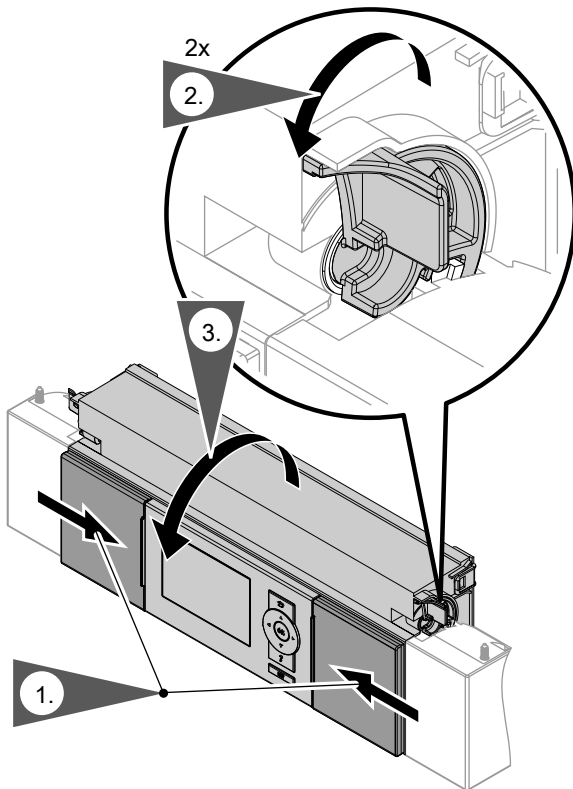


Abb. 18

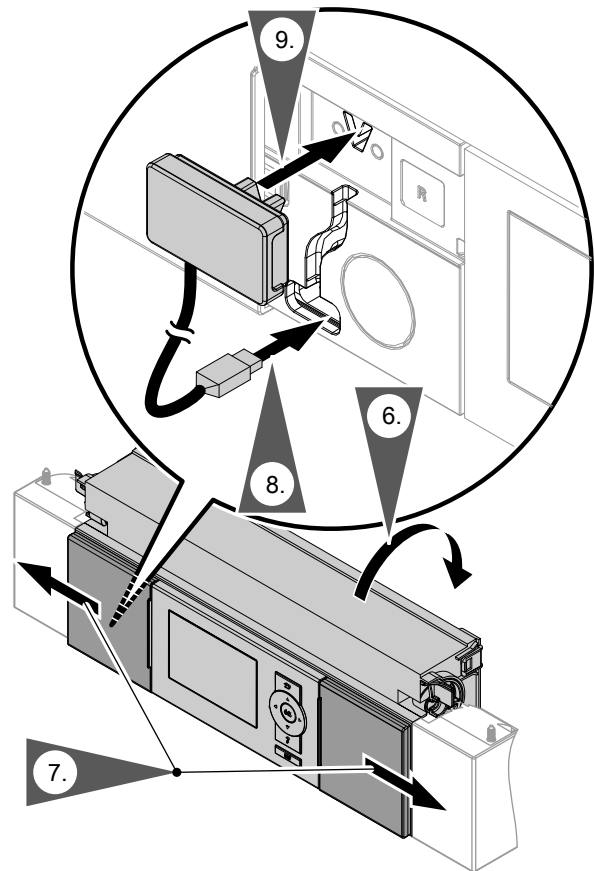


Abb. 20

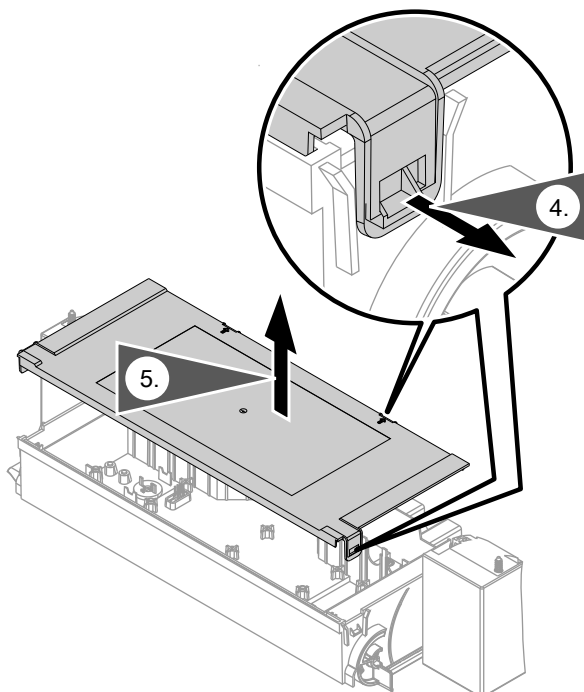


Abb. 19

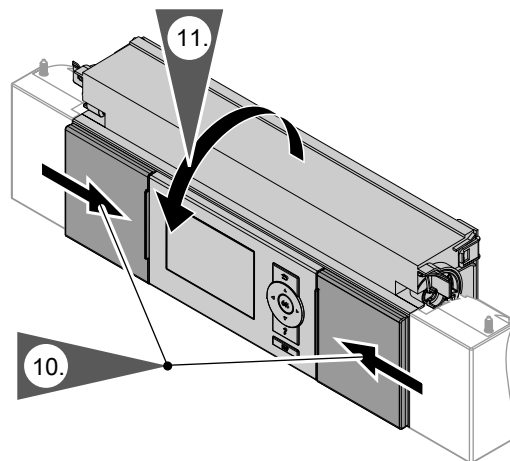


Abb. 21

Montage

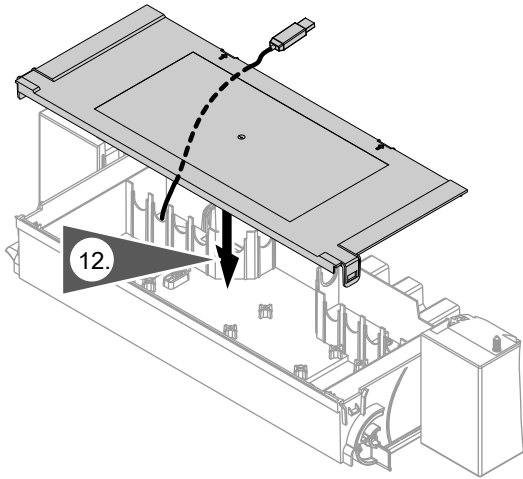


Abb. 22

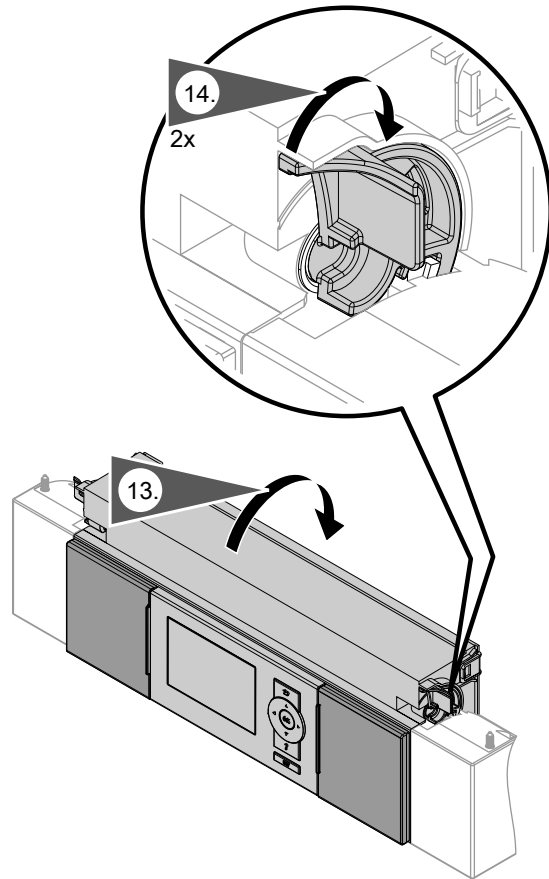


Abb. 23

Elektrisch anschließen (Fortsetzung)

Übersicht der elektrischen Anschlüsse

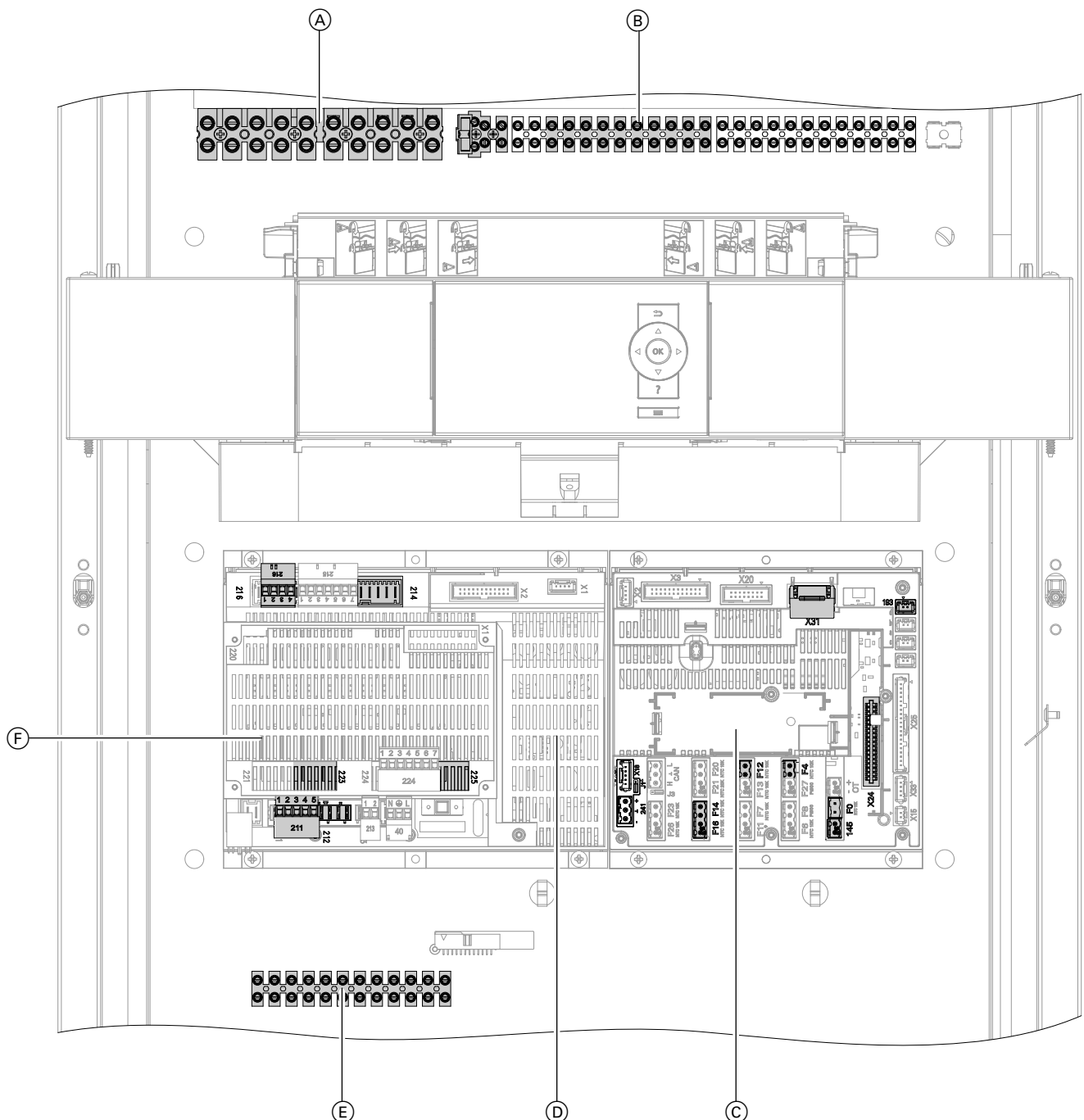


Abb. 24

- (A) Netzanschlussklemmen für Verdichter und Heizwasser-Durchlauferhitzer: Siehe Seite 41.
- (B) Lüsterklemmen (Netzanschlussklemmen Wärmepumpenregelung, Melde- und Sicherheitsanschlüsse): Siehe Seite 34.
F1 Sicherung T 6,3 A
X1 Klemmen für Schutzleiter **aller** zugehörigen Anlagenkomponenten
X2 Klemmen für Neutralleiter **aller** zugehörigen Anlagenkomponenten
- (C) Regler- und Sensorleiterplatte (Anschlüsse Kleinspannung): Siehe Seite 36.
F3 Sicherung T 2,0 A H
- (D) Grundleiterplatte (Betriebskomponenten 230 V~): Siehe Seite 30.
- (E) Lüsterklemmen: Anschlüsse N und ⊕
- (F) Erweiterungsleiterplatte auf Grundleiterplatte (Betriebskomponenten 230 V~): Siehe Seite 33.

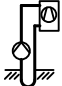
Grundleiterplatte (Betriebskomponenten 230 V~)

Hinweise zu den Anschlusswerten

- Die angegebene Leistung ist die empfohlene Anschlussleistung.
- Die Summe der Leistungen aller direkt an der Wärmepumpenregelung angeschlossenen Komponenten (z. B. Pumpen, Ventile, Meldeeinrichtungen, Schütze): **Max. 1000 W**
 Falls die Gesamtleistung < 1000 W ist, kann die Einzelleistung einer Komponente (z. B. Pumpe, Ventil, Meldeeinrichtung, Schütz) größer als vorgegeben gewählt werden. Dabei darf die Schaltleistung des jeweiligen Relais nicht überschritten werden.
- Der angegebene Stromwert gibt den max. Schaltstrom des Schaltkontakts an. Gesamtstrom von 5 A beachten.


Erforderliche Parameter bei der Inbetriebnahme einstellen: Siehe ab Seite 58.

Stecker 211



Klemmen	Funktion	Erläuterung
211.1 	Brunnenpumpe und/oder Zusätzliche Primärpumpe zur Erhöhung der Restförderhöhe <ul style="list-style-type: none"> ▪ Montage außerhalb der Wärmepumpe im Vorlauf Primärkreis ▪ Keine Ansteuerung über PWM-Signal von der Wärmepumpenregelung Hinweis <ul style="list-style-type: none"> ▪ Die werkseitig eingebaute Primärpumpe ist an der EEV-Leiterplatte angeschlossen: Siehe Kapitel „Übersicht elektrische Komponenten“. ▪ Die werkseitig eingebaute Primärpumpe muss konstant mit einer Drehzahl von 100 % betrieben werden („Anfangsleistung Primärquelle (Heizen) 7442“ auf „100“). 	Anschlusswerte <ul style="list-style-type: none"> ▪ Leistung: 200 W ▪ Spannung: 230 V~ ▪ Max. Schaltstrom: 4(2) A

Elektrisch anschließen (Fortsetzung)

Stecker 211

Klemmen	Funktion	Erläuterung
211.2 	Zusätzliche Sekundärpumpe zur Erhöhung der Restförderhöhe <ul style="list-style-type: none"> Montage außerhalb der Wärmepumpe im Vorlauf Sekundärkreis Keine Ansteuerung über PWM-Signal von der Wärmepumpenregelung Hinweis <ul style="list-style-type: none"> Die werkseitig eingebaute Sekundärpumpe ist an der EEV-Leiterplatte angeschlossen: Siehe Kapitel „Übersicht elektrische Komponenten“. Die werkseitig eingebaute Sekundärpumpe muss konstant mit einer Drehzahl von 100 % betrieben werden („Nennleistung Sekundärpumpe (PWM) 7343“ auf „100“). 	<ul style="list-style-type: none"> Bei Anlage ohne Pufferspeicher ist keine weitere Heizkreispumpe erforderlich: Siehe Anschluss 212.2. Temperaturwächter als Maximaltemperaturbegrenzung für Fußbodenheizkreis (falls vorhanden) in Reihe anschließen. Anschlusswerte <ul style="list-style-type: none"> Leistung: 140 W Spannung: 230 V~ Max. Schaltstrom: 4(2) A
211.5 ⚡ NC	Ansteuerung Kühlung über NC-Box NC-Funktion („natural cooling“)	Anschlusswerte <ul style="list-style-type: none"> Leistung: 10 W Spannung: 230 V~ Max. Schaltstrom: 4(2) A

Stecker 212





Klemmen	Funktion	Erläuterung
212.2 	Heizkreispumpe Heizkreis ohne Mischer A1/HK1	<ul style="list-style-type: none"> Falls ein Heizwasser-Pufferspeicher vorhanden ist, wird diese Pumpe zusätzlich zur Sekundärpumpe angeschlossen. Temperaturwächter als Maximaltemperaturbegrenzung für Fußbodenheizkreis (falls vorhanden) in Reihe anschließen. Hinweis <i>Bei Anlagen ohne Heizwasser-Pufferspeicher wird der Temperaturwächter an X3.2/X3.14 an den Lüsterklemmen angeschlossen: Siehe Kapitel „Temperaturwächter als Maximaltemperaturbegrenzung für Fußbodenheizkreis“.</i> Anschlusswerte <ul style="list-style-type: none"> Leistung: 100 W Spannung: 230 V~ Max. Schaltstrom: 4(2) A
212.3 	Zirkulationspumpe	Anschlusswerte <ul style="list-style-type: none"> Leistung: 50 W Spannung: 230 V~ Max. Schaltstrom: 4(2) A

Elektrisch anschließen (Fortsetzung)

Stecker 214

Klemmen	Funktion	Erläuterung
214.1  M2	Externe Aufschaltung Heiz-/Kühlkreise: Anforderung Raumbeheizung Heizkreis M2/HK2	Digital-Eingang 230 V~: <ul style="list-style-type: none"> 230 V~: Anforderung Raumbeheizung für Heizkreis M2/HK2 aktiv 0 V: Keine Anforderung Schaltvermögen 230 V~, 0,15 A
214.2  M2	Externe Aufschaltung Heiz-/Kühlkreise: Anforderung Raumkühlung Heizkreis M2/HK2	Digital-Eingang 230 V~: <ul style="list-style-type: none"> 230 V~: Anforderung Raumkühlung für Heizkreis M2/HK2 aktiv 0 V: Keine Anforderung Schaltvermögen 230 V~, 0,15 A
214.3  M3	Externe Aufschaltung Heiz-/Kühlkreise: Anforderung Raumbeheizung Heizkreis M3/HK3	Digital-Eingang 230 V~: <ul style="list-style-type: none"> 230 V~: Anforderung Raumbeheizung für Heizkreis M3/HK3 aktiv 0 V: Keine Anforderung Schaltvermögen 230 V~, 0,15 A
214.4  M3	Externe Aufschaltung Heiz-/Kühlkreise: Anforderung Raumkühlung Heizkreis M3/HK3	Digital-Eingang 230 V~: <ul style="list-style-type: none"> 230 V~: Anforderung Raumkühlung für Heizkreis M3/HK3 aktiv 0 V: Keine Anforderung Schaltvermögen 230 V~, 0,15 A

Stecker 216

Klemmen	Funktion	Erläuterung
216.1  A1 	Externe Aufschaltung Heiz-/Kühlkreise: Anforderung Raumbeheizung Heizkreis A1/HK1 Oder Smart Grid: Potenzialfreier Kontakt 1	Digital-Eingang 230 V~: <ul style="list-style-type: none"> 230 V~: Anforderung Raumbeheizung für Heizkreis A1/HK1 aktiv 0 V: Keine Anforderung Schaltvermögen 230 V, 2 mA Digital-Eingang 230 V~: <ul style="list-style-type: none"> 230 V~: Kontakt aktiv 0 V: Kontakt nicht aktiv Schaltvermögen 230 V, 2 mA
216.2  A1	Externe Aufschaltung Heiz-/Kühlkreise: Anforderung Raumkühlung Heizkreis A1/HK1	Digital-Eingang 230 V~: <ul style="list-style-type: none"> 230 V~: Anforderung Raumkühlung für Heizkreis A1/HK1 aktiv 0 V: Keine Anforderung Schaltvermögen 230 V, 0,15 A
216.4 	Smart Grid: Potenzialfreier Kontakt 2	Digital-Eingang 230 V~: <ul style="list-style-type: none"> 230 V~: Kontakt aktiv 0 V: Kontakt nicht aktiv Schaltvermögen 230 V, 2 mA

Hinweis

Falls externe Aufschaltung Heiz-/Kühlkreise angeschlossen und eingestellt ist, kann Smart Grid an der Erweiterung EA1 (Zubehör) angeschlossen werden („Freigabe Smart Grid 7E80“ auf „1“).

Elektrisch anschließen (Fortsetzung)


Erweiterungsleiterplatte auf Grundleiterplatte (Betriebskomponenten 230 V~)

Hinweise zu den Anschlusswerten

- Die angegebene Leistung ist die empfohlene Anschlussleistung.
- Die Summe der Leistungen aller direkt an der Wärmepumpenregelung angeschlossenen Komponenten (z. B. Pumpen, Ventile, Meldeeinrichtungen, Schütze): **Max. 1000 W**
Falls die Gesamtleistung < 1000 W ist, kann die Einzelleistung einer Komponente (z. B. Pumpe, Ventil, Meldeeinrichtung, Schütz) größer als vorgegeben gewählt werden. Dabei darf die Schaltleistung des jeweiligen Relais nicht überschritten werden.
- Der angegebene Stromwert gibt den max. Schaltstrom des Schaltkontakts an. Gesamtstrom von 5 A beachten.

Erforderliche Parameter bei der Inbetriebnahme einstellen: Siehe ab Seite 58.

Stecker 223

Klemmen	Funktion	Erläuterung
223.1 223.2	Sammelstörmeldung	Potenzialfreier Kontakt: <ul style="list-style-type: none"> ▪ Geschlossen: Fehler ▪ Geöffnet: Kein Fehler ▪ Nicht für Sicherheitskleinspannung geeignet
		Anschlusswerte (Kontaktbelastung): <ul style="list-style-type: none"> ▪ Spannung: 230 V~ ▪ Max. Schaltstrom: 4(2) A

Sammelstörmeldung

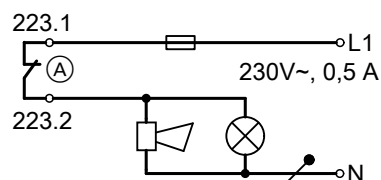







Abb. 25

(A) Klemmen auf Erweiterungsleiterplatte

Elektrisch anschließen (Fortsetzung)

Stecker 


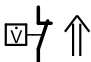

Klemmen	Funktion	Erläuterung
225.1 M2 	Heizkreispumpe des Heizkreises mit Mischer M2/HK2	<p>Temperaturwächter als Maximaltemperaturbegrenzung für Fußbodenheizkreis (falls vorhanden) in Reihe anschließen.</p> <p>Hinweis Bei Anlagen ohne Heizwasser-Pufferspeicher wird der Temperaturwächter an X3.2/X3.14 an den Lüsterklemmen angeschlossen: Siehe Kapitel „Temperaturwächter als Maximaltemperaturbegrenzung für Fußbodenheizkreis“.</p> <p>Anschlusswerte:</p> <ul style="list-style-type: none"> ▪ Leistung: 100 W ▪ Spannung: 230 V~ ▪ Max. Schaltstrom: 4(2) A
225.2 M2  ▼ 	Ansteuerung des Mischer-Motors Heizkreis M2/HK2 Signal Mischer ZU ▼	<p>Anschlusswerte:</p> <ul style="list-style-type: none"> ▪ Leistung: 10 W ▪ Spannung: 230 V~ ▪ Max. Schaltstrom: 0,2(0,1) A
225.3 M2  ▲ 	Ansteuerung des Mischer-Motors Heizkreis M2/HK2 Signal Mischer AUF ▲	<p>Anschlusswerte:</p> <ul style="list-style-type: none"> ▪ Leistung: 10 W ▪ Spannung: 230 V~ ▪ Max. Schaltstrom: 0,2(0,1) A

Lüsterklemmen (Melde- und Sicherheitsanschlüsse)

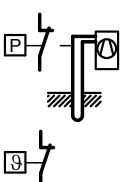

Erforderliche Parameter bei der Inbetriebnahme einstellen: Siehe ab Seite 58.

Klemmen	Funktion	Erläuterung
F1	Sicherung T 6,3 A	Hinweis Gesamtbelastung 1000 W aller angeschlossener Komponenten beachten.
X1	Schutzleiter X1.⊕	Klemmen für Schutzleiter aller zugehörenden Anlagenkomponenten
X2	Neutralleiter X2.N	Klemmen für Neutralleiter aller zugehörenden Anlagenkomponenten
X3.1	Phase geschaltet	Über Netzschalter Regelung Hinweis Gesamtbelastung 1000 W aller angeschlossener Komponenten beachten.

Elektrisch anschließen (Fortsetzung)

Klemmen	Funktion	Erläuterung
X3.2 X3.14 Oder an Erweiterung EA1 	<ul style="list-style-type: none"> Bei Anlagen ohne Heizwasser-Pufferspeicher: Temperaturwächter als Maximaltemperaturbegrenzung für Fußbodenheizkreis (falls vorhanden) <p>und/oder</p> <ul style="list-style-type: none"> Signal „Extern Sperren“: Externes Sperren von Verdichter und Pumpen, Mischer in Regelbetrieb oder ZU <p>Hinweis Bei Anlagen mit Heizwasser-Pufferspeicher wird der Temperaturwächter in Reihe zur jeweiligen Heizkreispumpe angeschlossen: Siehe Kapitel „Temperaturwächter als Maximaltemperaturbegrenzung für Fußbodenheizkreis“.</p>	<p>Potenzialfreier Kontakt (Schließer) erforderlich:</p> <ul style="list-style-type: none"> Geschlossen: Sperre aktiv Geöffnet: Keine Sperre Schaltvermögen 230 V~, 2 mA <p>Hinweis</p> <ul style="list-style-type: none"> Frostschutz der Anlage ggf. nicht gewährleistet Diese und weitere externe Funktionen (z. B. externe Sollwertvorgabe) können alternativ über die externe Erweiterung EA1 angeschlossen werden. Siehe Montageanleitung „Erweiterung EA1“
X3.3 X3.4 	Strömungswächter Brunnenkreis	<p>Potenzialfreier Kontakt erforderlich:</p> <ul style="list-style-type: none"> Geschlossen: Wärmepumpe in Betrieb Geöffnet: Wärmepumpe außer Betrieb Schaltvermögen 230 V, 0,15 A <p>Hinweis Bei angeschlossenem Strömungswächter darf keine Brücke vorhanden sein.</p>
X3.6 X3.7 	EVU-Sperre	<p>Potenzialfreier Kontakt erforderlich:</p> <ul style="list-style-type: none"> Geschlossen: Wärmepumpe in Betrieb Geöffnet: Wärmepumpe außer Betrieb Schaltvermögen 230 V, 0,15 A <p>Hinweis</p> <ul style="list-style-type: none"> Keine Parametrierung erforderlich Bei angeschlossenem EVU-Sperrkontakt darf keine Brücke vorhanden sein. Der Verdichter wird „hart“ ausgeschaltet, sobald der Kontakt öffnet. Durch das EVU-Sperrsignal wird die Versorgungsspannung der jeweiligen Betriebskomponente ausgeschaltet (abhängig vom EVU). Für den Heizwasser-Durchlauferhitzer können die auszuschaltenden Stufen gewählt werden (Parameter „Leistung für Heizw.-Durchlauferh. bei EVU-Sperre 790A“). Der Netzanschluss der Wärmepumpenregelung (3 x 1,5 mm²) und die Leitung für das EVU-Sperrsignal können in einer 5-adrigen Leitung zusammengefasst werden. <p>In Verbindung mit Smart Grid: Das EVU-Sperrsignal darf nicht angeschlossen sein. Brücke muss vorhanden sein.</p>

Elektrisch anschließen (Fortsetzung)



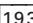

Klemmen	Funktion	Erläuterung
X3.8 X3.9 	Druckwächter Primärkreis und/oder Frostschutzwächter Oder Brücke	Potenzialfreier Kontakt erforderlich: <ul style="list-style-type: none"> ▪ Geschlossen: Sicherheitskette durchgängig ▪ Geöffnet: Sicherheitskette unterbrochen, Wärmepumpe außer Betrieb ▪ Schaltvermögen 230 V~, 0,15 A Anschluss: <ul style="list-style-type: none"> ▪ Reihenschaltung, falls 2 Sicherheitskomponenten vorhanden ▪ Brücke einlegen, falls keine Sicherheitskomponente vorhanden.
X3.12 X3.13 Oder an externer Erweiterung EA1 	Signal „Externe Anforderung“: Externes Einschalten von Verdichter und Pumpen, Mischer in Regelbetrieb oder AUF, Umschalten der Betriebsstatus mehrerer Anlagenkomponenten	Potenzialfreier Kontakt erforderlich: <ul style="list-style-type: none"> ▪ Geschlossen: Anforderung ▪ Geöffnet: Keine Anforderung ▪ Schaltvermögen 230 V~, 2 mA Hinweis <i>Diese und weitere externe Funktionen (z. B. externe Sollwertvorgabe) können alternativ über die externe Erweiterung EA1 angeschlossen werden. Siehe Montageanleitung „Erweiterung EA1“</i>
X40	Netzanschluss Wärmepumpenregelung: Phase L oder L1 X40.⊕ Anschluss Schutzleiter X40.N Anschluss Neutralleiter	Netzanschluss 230 V~: Siehe Kapitel „Netzanschluss“.

Regler- und Sensorleiterplatte (Anschlüsse Kleinspannung)

Erforderliche Parameter bei der Inbetriebnahme einstellen: Siehe ab Seite 58.

Stecker	Sensor/Komponente	Typ
F0	Außentemperatursensor	NTC 10 kΩ
F4	Puffertemperatursensor	NTC 10 kΩ
F12	Vorlaufemperatursensor Heizkreis mit Mischer M2/HK2	NTC 10 kΩ
F14	Vorlaufemperatursensor Kühlkreis: Heizkreis ohne Mischer A1/HK1 oder separater Kühlkreis SKK	NTC 10 kΩ
F16	Raumtemperatursensor Kühlkreis <ul style="list-style-type: none"> ▪ Erforderlich für separaten Kühlkreis SKK ▪ Empfohlen für Heiz-/Kühlkreis ohne Mischer A1/HK1 	NTC 10 kΩ
145	KM-BUS (Adern vertauschbar) Falls mehrere Geräte angeschlossen werden, KM-BUS-Verteiler (Zubehör) verwenden. KM-BUS-Teilnehmer (Beispiele): <ul style="list-style-type: none"> ▪ Erweiterungssatz Mischer für Heizkreis M3/HK3 ▪ Fernbedienung (Heizkreiszuordnung an der Fernbedienung einstellen) ▪ Erweiterung EA1, Erweiterung AM1 	—
241	Modbus (Adern nicht vertauschen), z. B. Anschluss für Energiezähler der Photovoltaikanlage	—

Elektrisch anschließen (Fortsetzung)

Stecker	Sensor/Komponente	Typ
J1	Brücke für Abschlusswiderstand Modbus  Abschlusswiderstand aktiv (Auslieferungszustand)  Abschlusswiderstand nicht aktiv	—
X18	Modbus (Adern nicht vertauschen), z. B. Vitovent 300-F Hinweis <i>Falls mehrere Geräte angeschlossen werden sollen, Modbus-Verteiler (Zubehör) verwenden: Siehe Montageanleitung „Modbus-Verteiler“.</i>	—
X24	Anschluss Kommunikationsmodul LON: Siehe Montageanleitung „Kommunikationsmodul LON“	—
X31	Steckplatz für Codierstecker	—
 	Anschluss PWM-Signal Solarkreispumpe	—

Hinweis**Vorlauftemperatursensor für Heizkreis mit Mischer**

M3/HK3: Der Vorlauftemperatursensor für einen Heizkreis mit Mischer M3/HK3 wird am Erweiterungssatz Mischer (Zubehör) angeschlossen.

Temperaturwächter als Maximaltemperaturbegrenzung für Fußbodenheizkreis anschließen

Anlage ohne Heizwasser-Pufferspeicher: Anschluss an X3.2/X3.14

Falls der Temperaturwächter als Maximaltemperaturbegrenzung für Fußbodenheizkreis anspricht, wird die Wärmepumpe und die Sekundärpumpe ausgeschaltet. Der Fußbodenheizkreis wird nicht weiter versorgt.

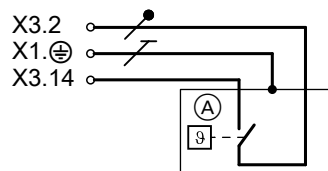


Abb. 26

(A) Temperaturwächter als Maximaltemperaturbegrenzung für Fußbodenheizung

! **Achtung**
 Falls der Temperaturwächter als Maximaltemperaturbegrenzung für Fußbodenheizkreis als **Öffner** ausgeführt ist, schaltet die Wärmepumpe nicht ein.
 Temperaturwächter als Maximaltemperaturbegrenzung für Fußbodenheizkreis als **Schließer** ausführen.

! **Achtung**
 Durch unpassende Parametereinstellung schaltet der Temperaturwächter nach dem Auslösen die Sekundärpumpe ggf. **nicht sofort** aus, sondern mit einer Zeitverzögerung.

„**Wirkung extern Sperren auf Pumpen/ Verdichter 701A**“ auf „16“ einstellen („**Bit 5**“ wählen).

! **Achtung**
 Die Funktion des Temperaturwächters kann durch andere Funktionen außer Kraft gesetzt werden.

- Externe Aufschaltung Heiz-/Kühlkreise:
 Externe Aufschaltung Heiz-/Kühlkreise (z. B. in Verbindung mit einem Smart Home System) darf nicht eingestellt werden: „**Fernbedienung 2003, 3003, 4003**“ nicht auf „2“ stellen.
- Smart Grid:
 Für Smart Grid die Erweiterung EA1 (Zubehör) verwenden: „**Freigabe Smart Grid 7E80**“ auf „1“ stellen.

Temperaturwächter Best.-Nr. 7151728, 7151729 als Schließer umbauen

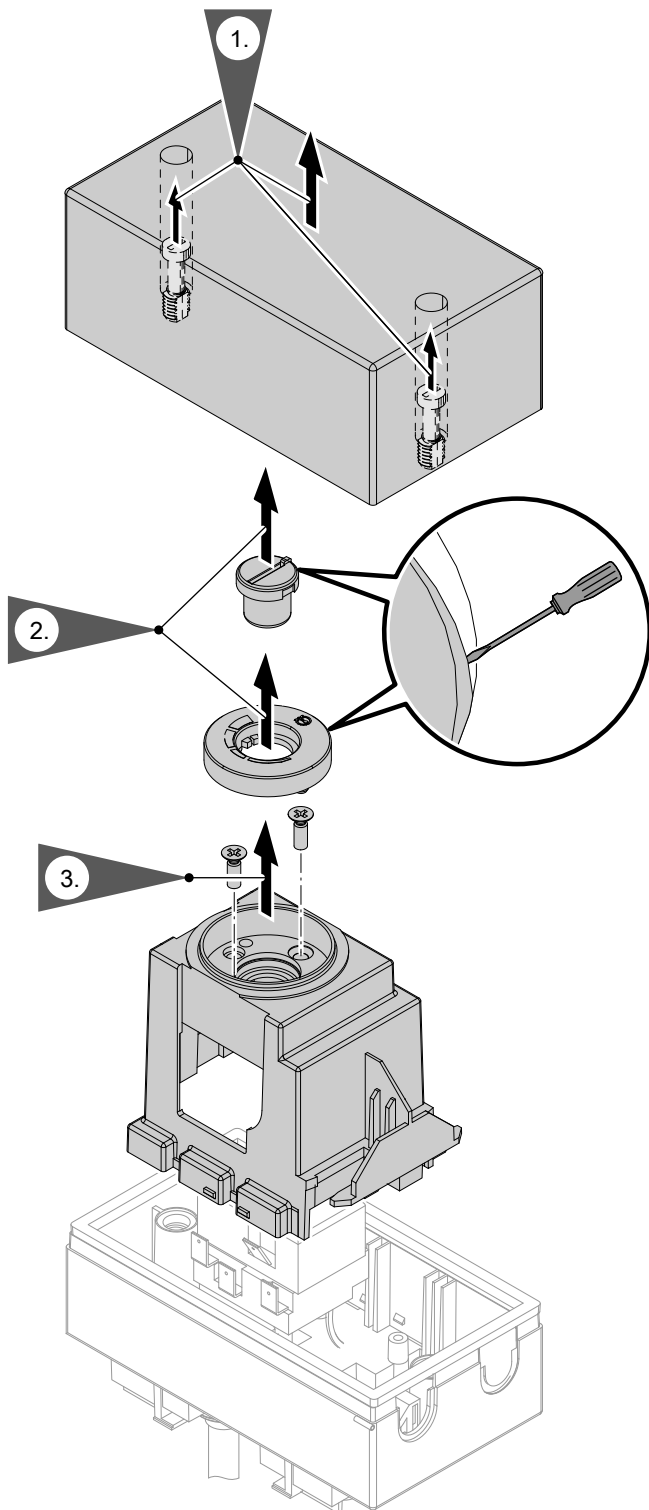


Abb. 27

Elektrisch anschließen (Fortsetzung)

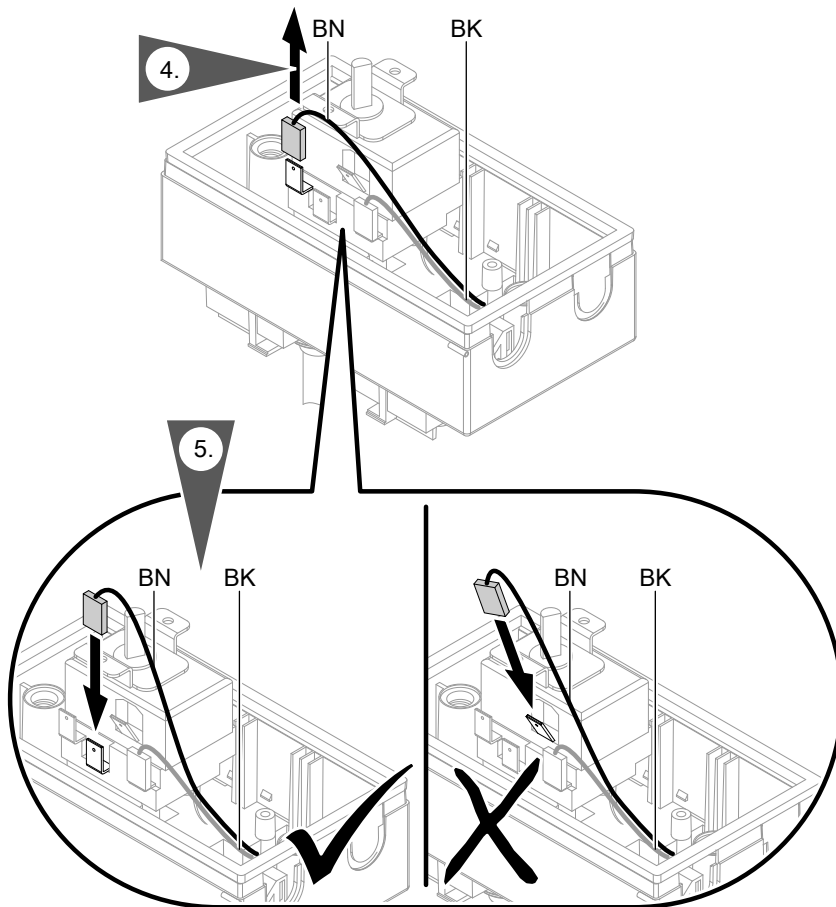


Abb. 28

Farbkennzeichnung nach IEC 60757:

- BN Braun
- BK Schwarz
- GNYE Grün/Gelb

Temperaturwächter zusammenbauen: Arbeitsschritte 1. bis 3. in umgekehrter Reihenfolge

Anlage mit Heizwasser-Pufferspeicher

Falls der Temperaturwächter als Maximaltemperaturbegrenzung für Fußbodenheizkreis anspricht, wird die Heizkreispumpe des jeweiligen Heizkreises ausgeschaltet. Die Wärmepumpe bleibt eingeschaltet. Die übrigen Heizkreise werden weiter versorgt.

! **Achtung**
 Falls der Temperaturwächter als Maximaltemperaturbegrenzung für Fußbodenheizkreis als **Schließer** ausgeführt ist, schaltet die Heizkreispumpe nicht ein.
 Temperaturwächter als Maximaltemperaturbegrenzung für Fußbodenheizkreis als **Öffner** ausführen.

Heizkreis	Anschluss [Ⓐ]	Umwälzpumpe [Ⓒ]	Siehe Abb.
Ohne Mischer A1/HK1	212.2 auf Grundleiterplatte	Heizkreispumpe A1/HK1	29
Mit Mischer M2/HK2	225.1 auf Erweiterungsleiterplatte	Heizkreispumpe M2/HK2	30
Mit Mischer M3/HK3	Stecker ²⁰ an Erweiterungssatz Mischer	Heizkreispumpe M3/HK3	31

Anschluss eines Temperaturwächters (B) allgemein

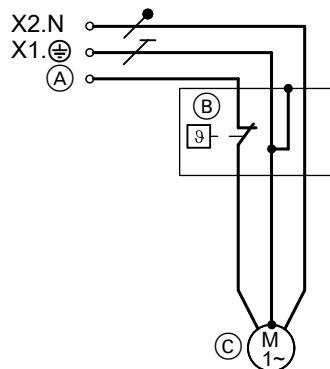


Abb. 29

- (A) Anschluss 212.2 auf Grundleiterplatte
Oder
Anschluss 225.1 auf Erweiterungsleiterplatte
- (B) Temperaturwächter als Maximaltemperaturbegrenzung für Fußbodenheizkreis
- (C) Heizkreispumpe A1/HK1 oder M2/HK2

Anschluss des Temperaturwächters Best.-Nr. 7151728, 7151729 (B) an Erweiterungssatz Mischer

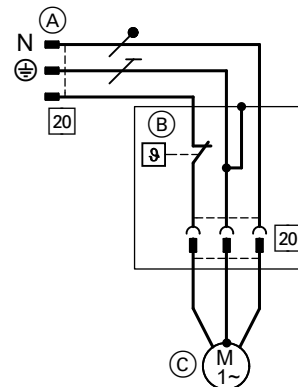


Abb. 31

- (A) Stecker [20]: An Erweiterungssatz aufstecken.
- (B) Temperaturwächter als Maximaltemperaturbegrenzung für Fußbodenheizkreis
- (C) Heizkreispumpe M3/HK3

Anschluss des Temperaturwächters Best.-Nr. 7151728, 7151729 (B)

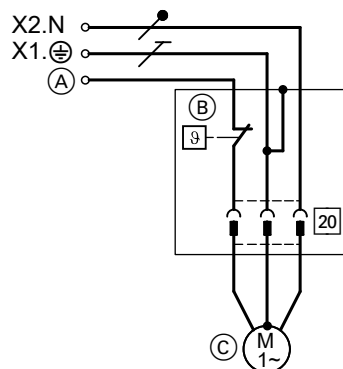


Abb. 30

- (A) Anschluss 212.2 auf Grundleiterplatte
Oder
Anschluss 225.1 auf Erweiterungsleiterplatte
- (B) Temperaturwächter als Maximaltemperaturbegrenzung für Fußbodenheizkreis
- (C) Heizkreispumpe A1/HK1 oder M2/HK2

Schwimmbadbeheizung

Hinweis

- Ansteuerung der Schwimmbadbeheizung erfolgt über die Erweiterung EA1 mit KM-BUS.
- Anschlüsse an Erweiterung EA1 **nur** gemäß Abb. 32 ausführen.
- Eine Filterkreispumpe kann **nicht** über die Wärmepumpenregelung angesteuert werden.

Elektrisch anschließen (Fortsetzung)

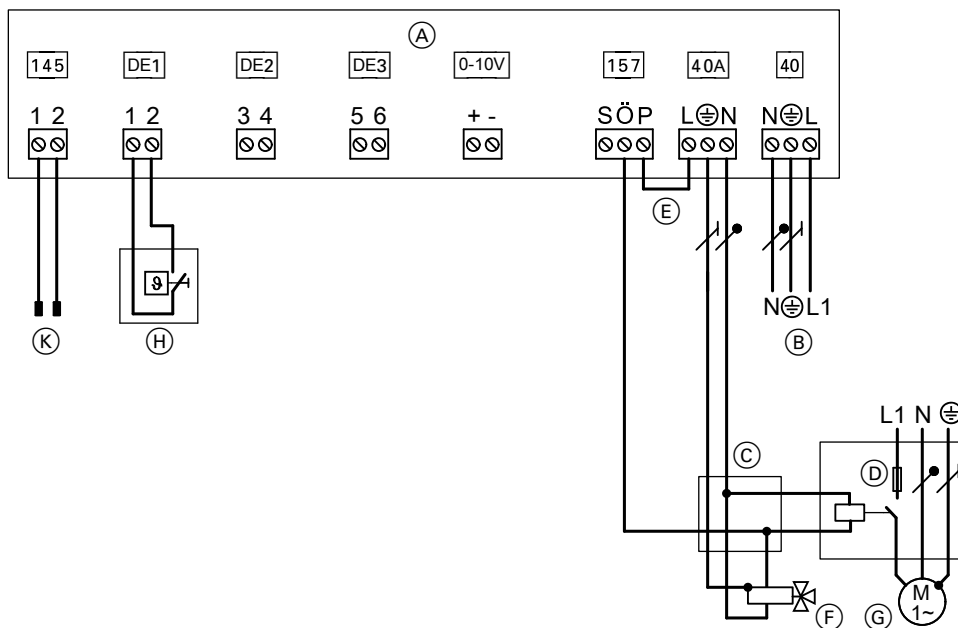
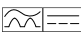


Abb. 32

- (A) Erweiterung EA1
 (B) Netzanschluss 1/N/PE 230 V/50 Hz
 (C) Abzweigdose (bauseits)
 (D) Sicherungen und Leistungsschutz für Umwälzpumpe zur Schwimmbadbeheizung (Zubehör)
 (E) Brücke
 (F) 3-Wege-Umschaltventil „Schwimmbad“ (stromlos: Beheizung Heizwasser-Pufferspeicher)
 (G) Umwälzpumpe zur Schwimmbadbeheizung (Zubehör)
 (H) Temperaturregler für Schwimmbaden-Temperaturregelung (potenzialfreier Kontakt: 230 V~, 0,1 A, Zubehör)
 (K) Anschluss KM-BUS auf Regler- und Sensorleiterplatte

Netzanschluss

Trennvorrichtungen für nicht geerdete Leiter

- In der Netzanschlussleitung ist eine Trennvorrichtung vorzusehen, die alle aktiven Leiter allpolig vom Netz trennt und der Überspannungskategorie III (3 mm) für volle Trennung entspricht. Diese Trennvorrichtung muss gemäß den Errichtungsbestimmungen in der festverlegten elektrischen Installation eingebaut werden, z. B. Hauptschalter oder vorgeschalteter Leitungsschutzschalter.
- Zusätzlich empfehlen wir die Installation einer allstromsensitiven Fehlerstrom-Schutzeinrichtung (FI Klasse B ) für Gleich(fehler)ströme, die durch energieeffiziente Betriebsmittel entstehen können.
- Fehlerstrom-Schutzeinrichtungen nach DIN VDE 0100-530 auswählen und auslegen.



Gefahr

Unsachgemäß ausgeführte Elektroinstallationen können zu gefährlichen Verletzungen durch elektrischen Strom und zu Geräteschäden führen.

Netzanschluss und Schutzmaßnahmen (z. B. FI-Schaltung) gemäß den folgenden Vorschriften ausführen:

- IEC 60364-4-41
- VDE-Vorschriften
- TAR Niederspannung VDE-AR-N-4100



Gefahr

Fehlende Erdung von Komponenten der Anlage kann bei einem elektrischen Defekt zu gefährlichen Verletzungen durch elektrischen Strom und zur Beschädigung von Bauteilen führen. Gerät und Rohrleitungen müssen mit dem Potenzialausgleich des Hauses verbunden sein.



Gefahr

Falsche Adernzuordnung kann zu gefährlichen Verletzungen durch elektrischen Strom und zu Geräteschäden führen. Adern „L“ und „N“ nicht vertauschen.

Netzanschluss (Fortsetzung)

- In Rücksprache mit dem EVU können verschiedene Tarife zur Einspeisung der Laststromkreise eingesetzt werden.
Technische Anschlussbestimmungen des EVU beachten.
- Falls Verdichter und/oder Heizwasser-Durchlauferhitzer im Niedertarif betrieben werden (EVU-Sperre), muss eine weitere Leitung (z. B. $3 \times 1,5 \text{ mm}^2$) für das EVU-Sperrsignal vom Zählerschrank zur Wärmepumpenregelung verlegt werden.
Oder
Die Leitungen für das EVU-Sperrsignal und für den Netzanschluss der Wärmepumpenregelung ($3 \times 1,5 \text{ mm}^2$) werden in einer 5-adrigen Leitung zusammengefasst.
- Die Zuordnung der EVU-Sperre (für Verdichter und/oder Heizwasser-Durchlauferhitzer) erfolgt über die Art des Anschlusses und durch Parametrierung an der Wärmepumpenregelung.
Die Sperrung der Netzversorgung ist in Deutschland auf max. $3 \times 2 \text{ h}$ innerhalb eines Tags (24 h) begrenzt.
- Die Einspeisung zur **Wärmepumpenregelung/Elektronik** muss **ohne** EVU-Sperre erfolgen.
Abschaltbare Tarife dürfen hier nicht zum Einsatz kommen.
- In Verbindung mit Eigenstromnutzung (Nutzung des von der Photovoltaikanlage erzeugten Stroms für den Eigenbedarf):
Während der EVU-Sperre ist der Betrieb des Verdichters durch Eigenstromnutzung **nicht** möglich.
- Die Netzanschlussleitung der Wärmepumpenregelung mit max. 16 A absichern.
- Wir empfehlen, den Netzanschluss für Zubehör und externe Komponenten, die nicht an der Wärmepumpenregelung angeschlossen werden, an der gleichen Sicherung, zumindest jedoch phasengleich mit der Wärmepumpenregelung vorzunehmen.
Der Anschluss an der gleichen Sicherung erhöht die Sicherheit bei Netzabschaltungen. Die Stromaufnahme der angeschlossenen Verbraucher muss beachtet werden.
- Bei Anschluss des Geräts mit flexibler Netzanschlussleitung muss sichergestellt sein, dass bei Versagen der Zugentlastung die stromführenden Leiter vor dem Schutzleiter gestrafft werden. Die Aderlänge des Schutzleiters ist konstruktionsabhängig.

Netzanschluss Wärmepumpenregelung 230 V~

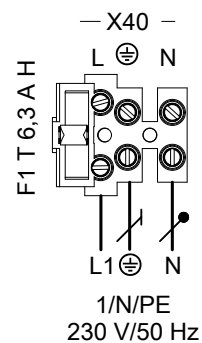


Abb. 33

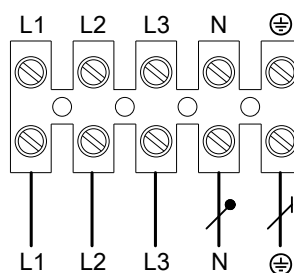
Hinweis

Dieser Anschluss darf **nicht** gesperrt werden.

- Absicherung max. 16 A
- Normaltarif: Kein Niedertarif mit EVU-Sperre für Wärmepumpenregelung möglich
- Empfohlene Netzanschlussleitung:
 $3 \times 1,5 \text{ mm}^2$
- Empfohlene Netzanschlussleitung mit EVU-Sperre für Verdichter/Heizwasser-Durchlauferhitzer:
 $5 \times 1,5 \text{ mm}^2$

Netzanschluss Verdichter 400 V~

- ! **Achtung**
Falsche Phasenfolge kann zu Geräteschäden führen.
Netzanschluss **nur** in der angegebenen Phasenfolge mit **rechtsdrehendem** Drehfeld ausführen.



3/N/PE 400 V/50 Hz

Abb. 34

Netzanschluss (Fortsetzung)

- Niedertarif und EVU-Sperre einsetzbar
- Bei Nutzung Niedertarif mit EVU-Sperre sind keine Parametereinstellungen erforderlich. Der Verdichter ist während der Sperrzeit außer Betrieb.

Leitung	Max. Leitungslänge	Absicherung
5 x 2,5 mm ²	25 m	16 A

Netzanschluss Heizwasser-Durchlauferhitzer 400 V~

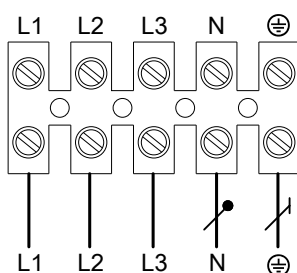


Achtung

Der Betrieb des Heizwasser-Durchlauferhitzers ohne Heizwasser beschädigt die Heizwendel. Den Netzanschluss des Heizwasser-Durchlauferhitzers erst durchführen, nachdem die Heizungsanlage vollständig befüllt und entlüftet ist.

- Niedertarif und EVU-Sperre einsetzbar
- Bei Nutzung Niedertarif mit EVU-Sperre sind keine Parametereinstellungen erforderlich. Der Verdichter ist während der Sperrzeit außer Betrieb.

Leitung	Max. Leitungslänge	Absicherung
5 x 2,5 mm ²	25 m	16 A



3/N/PE 400 V/50 Hz

Abb. 35

Netzversorgung mit EVU-Sperre, 400-V-Geräte: Ohne bauseitige Lasttrennung

Das EVU-Sperrsignal wird direkt in der Wärmepumpenregelung angeschlossen. Bei aktiver EVU-Sperre wird der Verdichter „hart“ ausgeschaltet. Mit dem Parameter „**Leistung für Heizw.-Durchlauferh. bei EVU-Sperre 790A**“ wird eingestellt, ob und auf welcher Stufe ein Heizwasser-Durchlauferhitzer während der EVU-Sperre in Betrieb bleibt.

Hinweis

Technische Anschlussbedingungen des zuständigen Energieversorgungsunternehmens (EVU) beachten.

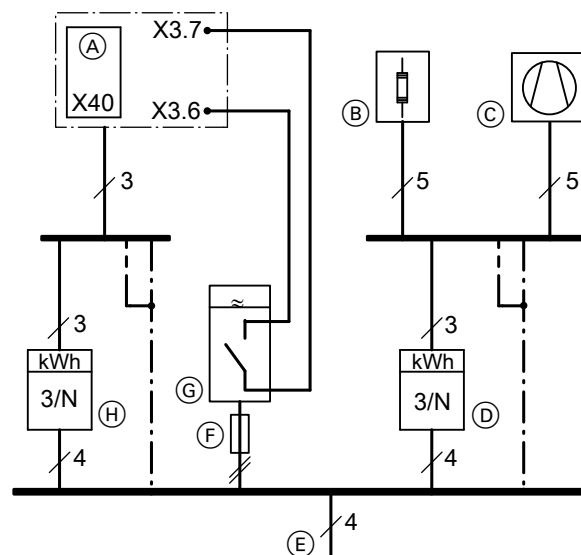


Abb. 36 Darstellung ohne Sicherungen und ohne FI-Schutzschalter

- (A) Wärmepumpenregelung
- (B) Heizwasser-Durchlauferhitzer
- (C) Verdichter
- (D) Niedertarifzähler
- (E) Einspeisung: TNC-System
- (F) Vorsicherung Rundsteuer-Empfänger
- (G) Rundsteuer-Empfänger (Kontakt geöffnet: Sperre aktiv)
- (H) Hochtarifzähler

Netzversorgung mit EVU-Sperre, 400-V-Geräte: Mit bauseitiger Lasttrennung

Das EVU-Sperrsignal wird am bauseitigen Schütz der Niedertarif-Netzversorgung und in der Wärmepumpenregelung angeschlossen. Bei aktiver EVU-Sperre werden Verdichter **und** Heizwasser-Durchlauferhitzer „hart“ ausgeschaltet.

Hinweis

Technische Anschlussbedingungen des zuständigen Energieversorgungsunternehmens (EVU) beachten.

- Ⓒ Verdichter
- Ⓓ Niedertarifzähler
- Ⓔ Einspeisung: TNC-System
- Ⓕ Vorsicherung Rundsteuer-Empfänger
- Ⓖ Rundsteuer-Empfänger (Kontakt geöffnet: Sperre aktiv)
- Ⓗ Hochtarifzähler
- Ⓙ Hauptschalter

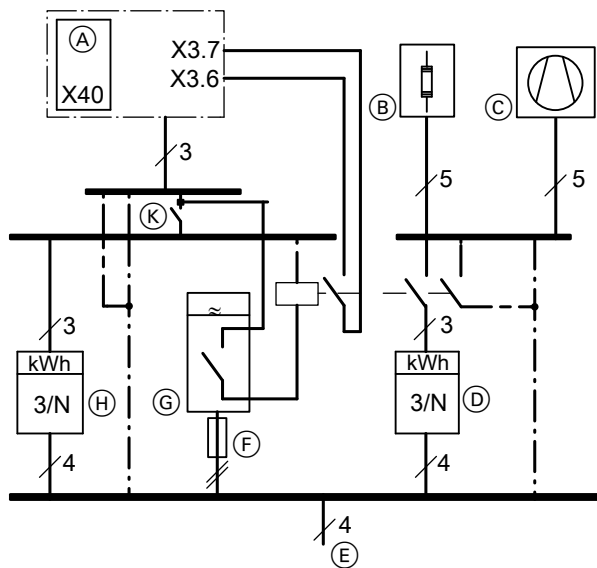


Abb. 37 Darstellung ohne Sicherungen und ohne FI-Schutzschalter

- Ⓐ Wärmepumpenregelung
- Ⓑ Heizwasser-Durchlauferhitzer

Netzanschluss (Fortsetzung)

Netzversorgung in Verbindung mit Eigenstromnutzung

Ohne EVU-Sperre

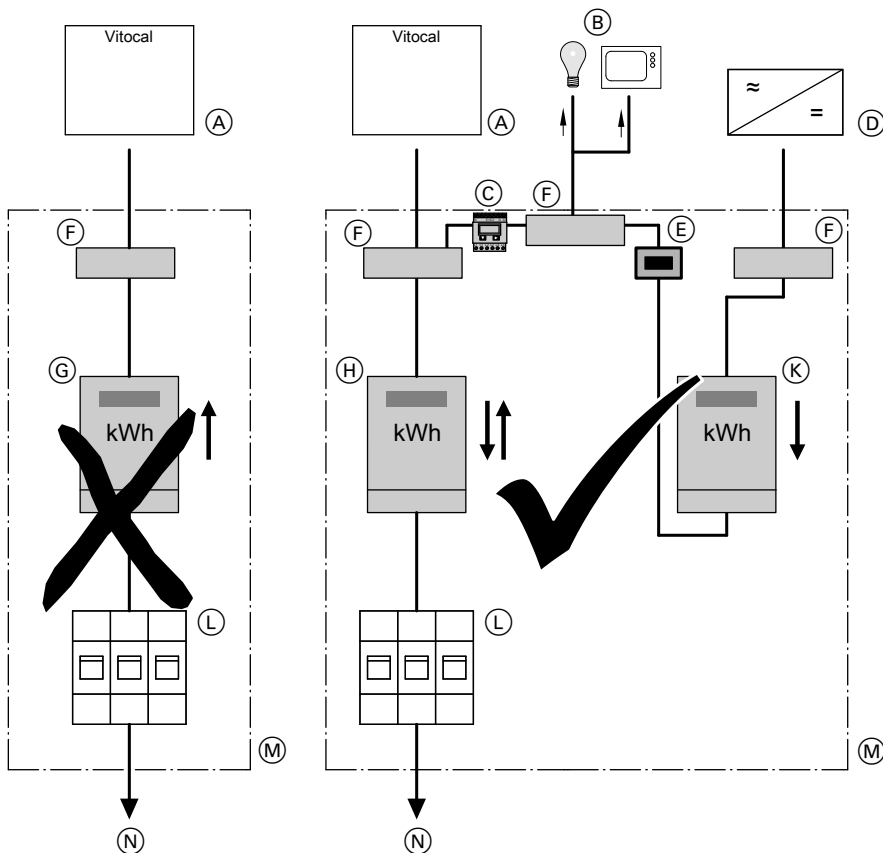


Abb. 38

- (A) Wärmepumpe
- (B) Weitere (Eigenstrom-)Verbraucher im Haushalt
- (C) Energiezähler
- (D) Wechselrichter
- (E) Trennvorrichtung für die Photovoltaikanlage
- (F) Anschlussklemme
- (G) Doppeltarifzähler (für Sondertarif für Wärmepumpe)
Nicht zulässig in Verbindung mit Photovoltaikanlage zur Eigenstromnutzung
- (H) Zweirichtungszähler (für Photovoltaikanlage zur Eigenstromnutzung):
Energiebezug vom EVU und Energieeinspeisung zum EVU
- (K) Zähler mit Rücklaufsperrung:
Für Energieerzeugung der Photovoltaikanlage
- (L) Trennvorrichtung für den Hausanschluss (Verteilerschrank)
- (M) Verteilerschrank
- (N) Hausanschlusskasten

Smart Grid

Die Smart Grid-Funktionen werden über die beiden potenzialfreien Kontakte des EVUs eingeschaltet.

Anschlussmöglichkeiten für die beiden potenzialfreien Kontakte:

- An Erweiterung EA1 gemäß Abb. 39
- An der Wärmepumpenregelung gemäß Abb. 40

Anschluss an Erweiterung EA1

Voraussetzung: „Freigabe Smart Grid 7E80“ steht auf „1“.

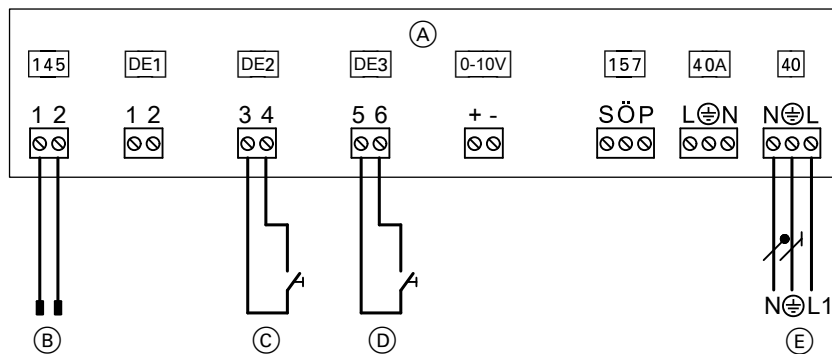


Abb. 39

- (A) Erweiterung EA1
- (B) Anschluss auf Regler- und Sensorleiterplatte
- (C) Potenzialfreier Schließer 1: Ggf. Absprache mit dem EVU erforderlich
- (D) Potenzialfreier Schließer 2: Ggf. Absprache mit dem EVU erforderlich
- (E) Netzanschluss 1/N/PE 230 V/50 Hz

Hinweis

- Falls Smart Grid freigegeben ist („Freigabe Smart Grid 7E80“ auf „1“), können die beiden Eingänge DE2 und DE3 **nicht** für die Signale „Externe Anforderung“ und „Extern Sperren“ verwendet werden.
- Die EVU-Sperre ist im Funktionsumfang von Smart Grid enthalten. Daher das EVU-Sperrsignal **nicht** an den Anschlüssen X3.6 und X3.7 anschließen. Brücke **nicht** entfernen.

Anschluss an der Wärmepumpenregelung

Voraussetzung: „Freigabe Smart Grid 7E80“ steht auf „4“.

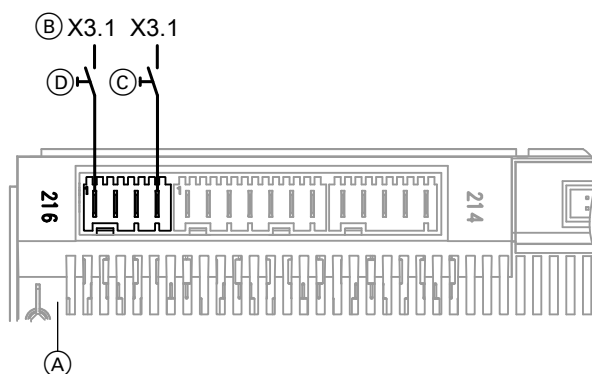


Abb. 40

- (A) Grundleiterplatte
- (B) Anschluss X3.1 (L') an den Lüsterklemmen
- (C) Potenzialfreier Kontakt 1: Ggf. Absprache mit dem EVU erforderlich
- (D) Potenzialfreier Kontakt 2: Ggf. Absprache mit dem EVU erforderlich

Hinweis

- Falls Smart Grid an die beiden Digital-Eingänge auf der Grundleiterplatte angeschlossen ist („Freigabe Smart Grid 7E80“ auf „4“), darf die externe Aufschaltung für die Heiz-/Kühlkreise **nicht** eingeschaltet werden („Fernbedienung 2003“ auf „2“). Sonst ist Smart Grid **nicht** aktiv.
- Die EVU-Sperre ist im Funktionsumfang von Smart Grid enthalten. Daher darf in diesem Fall das EVU-Sperrsignal **nicht** an den Anschlüssen X3.6 und X3.7 angeschlossen werden.

Netzanschluss (Fortsetzung)

Phasenwächter (falls vorhanden)

- Der Phasenwächter überwacht die Netzversorgung des Verdichters.
- Falls die internen Toleranzbereiche über- oder unterschritten werden, unterbricht der Phasenwächter die Sicherheitskette über einen potenzialfreien Kontakt. Der Verdichter schaltet aus.
- Falls die Werte wieder im Toleranzbereich liegen, schaltet der Phasenwächter die Netzversorgung des Verdichters automatisch wieder frei. Eine Entriegelung oder Rückstellung ist **nicht** erforderlich.

- Ⓒ Über-/Unterspannung in % „ ΔU “
- Ⓓ Phasenasymmetrie in % „Asy“
- Ⓔ Leuchtdiode Spannung „Un“:
 - Leuchtet grün, falls Spannung anliegt.
- Ⓕ Leuchtdiode Relais „R“:
 - Leuchtet gelb bei korrekter Phasenfolge.
 - Leuchtet nicht bei falscher Phasenfolge.
 - Blinkt gelb während der Verzögerung „Tt“.

Hinweis

Falls der Phasenwächter angesprochen hat, Netzversorgung prüfen und Ursache beseitigen.

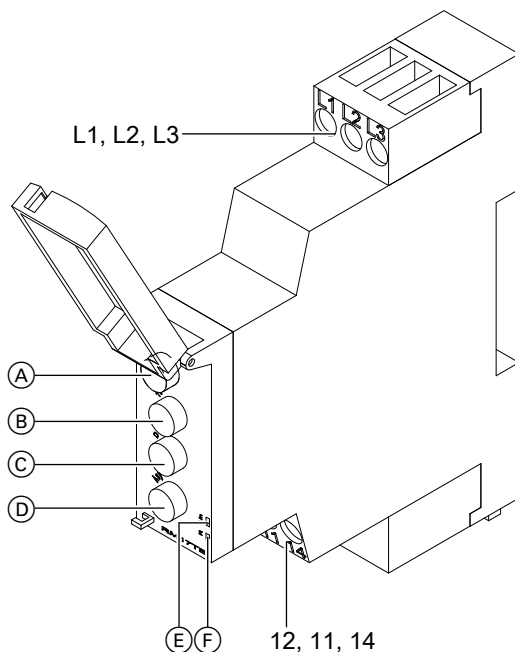


Abb. 41

- Ⓐ Spannungsbereich
- Ⓑ Verzögerung in s „Tt“

Anschluss an Klemmen X3.8/X3.9 durchführen

Nach dem Netzanschluss **muss** an den Klemmen X3.8 und X3.9 eine der folgenden Komponenten angeschlossen werden:

- Druckwächter Primärkreis und/oder Frostschutzwächter
- oder**
- Beiliegende Brücke

Wärmepumpe schließen

- !** **Achtung**
Undichte hydraulische Verbindungen führen zu Geräteschäden.
- Dichtheit der internen und bauseitigen hydraulischen Verbindungen prüfen.
 - Bei Undichtheit Gerät sofort ausschalten. Flüssigkeit über Füll- und Entleerungshahn ablassen. Sitz der Dichtringe prüfen. Verrutschte Dichtringe **unbedingt** erneuern.

- !** **Achtung**
Nicht sorgfältig verschlossenes Gehäuse kann zu Schäden durch Kondenswasser, Vibrationen und starker Geräusentwicklung führen.
- Gehäusetür schalldicht und diffusionsdicht verschließen.
 - Die Außenbleche müssen während des Betriebs diffusionsdicht angebaut sein. Außenbleche nur für Wartungs- und Servicearbeiten abbauen.



- Gefahr**
Fehlende Erdung von Komponenten der Anlage kann bei einem elektrischen Defekt zu gefährlichen Verletzungen durch elektrischen Strom und zur Beschädigung von Bauteilen führen. Alle Schutzleiterverbindungen **unbedingt** wiederherstellen.
Gerät und Rohrleitungen müssen mit dem Potenzialausgleich des Hauses verbunden sein.

Zusammenbau: Siehe Seite 15.



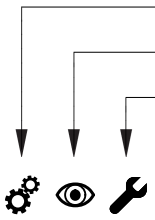
Arbeitsschritte - Erstinbetriebnahme, Inspektion und Wartung

Arbeitsschritte für die Erstinbetriebnahme

Arbeitsschritte für die Inspektion

Arbeitsschritte für die Wartung

Seite



<ul style="list-style-type: none"> • • • • • • • • • • • • • • • • • • • • 	<ul style="list-style-type: none"> • • • • • • • • • • • • • • • • • • • • 	<ul style="list-style-type: none"> • • • • • • • • • • • • • • • • • • • • 	<ul style="list-style-type: none"> 1. Wärmepumpe öffnen..... 50 2. Protokolle erstellen..... 50 3. Kältekreis auf Dichtheit prüfen..... 50 4. Primärseitig füllen und entlüften..... 51 5. Sekundärseitig füllen und entlüften..... 52 6. Speicher-Wassererwärmer trinkwasserseitig füllen und entlüften..... 53 7. Ausdehnungsgefäß und Druck des Heizkreises prüfen..... 53 8. Anodenanschluss prüfen..... 54 9. Anodenschutzstrom mit Anoden-Prüfgerät messen..... 55 10. Magnesium-Schutzanode prüfen..... 55 11. Magnesium-Schutzanode austauschen..... 55 12. Gerät trinkwasserseitig entleeren..... 56 13. Speicher-Wassererwärmer reinigen..... 56 14. Elektrische Anschlüsse auf festen Sitz prüfen..... 57 15. Hauptsicherung einschalten 16. Anlage in Betrieb nehmen..... 58 17. Funktion der Anlage prüfen..... 68 18. Wärmepumpe schließen..... 69 19. Wärmepumpe auf Geräusche prüfen..... 70 20. Einweisung des Anlagenbetreibers..... 70
--	--	--	---





Wärmepumpe öffnen



Gefahr

Das Berühren spannungsführender Bauteile kann zu gefährlichen Verletzungen durch elektrischen Strom führen.

- Anschlussräume **nicht berühren** (Wärmepumpenregelung und Netzanschlüsse: Siehe Kapitel „Übersicht elektrische Komponenten“.
- Bei Arbeiten am Gerät Anlage spannungsfrei schalten, z. B. an der separaten Sicherung oder einem Hauptschalter. Auf Spannungsfreiheit prüfen und gegen Wiedereinschalten sichern.
- Vor dem Beginn der Arbeiten mindestens 4 min warten, bis sich die Spannung abgebaut hat.



Gefahr

Fehlende Erdung von Komponenten der Anlage kann bei einem elektrischen Defekt zu gefährlichen Verletzungen durch elektrischen Strom und zur Beschädigung von Bauteilen führen. Alle Schutzleiterverbindungen **unbedingt** wiederherstellen.

Gerät und Rohrleitungen müssen mit dem Potenzialausgleich des Hauses verbunden sein.



Achtung

Inbetriebnahme direkt nach der Aufstellung kann zu Geräteschäden führen.

Zwischen Aufstellung und Inbetriebnahme des Geräts müssen **min. 30 min** liegen.



Achtung

Bei Arbeiten am Kältekreis kann Kältemittel austreten.

Arbeiten am Kältekreis dürfen **nur** von zertifiziertem Fachpersonal durchgeführt werden (gemäß Verordnungen EU 517/2014 und EU 2015/2067).

1. Vorderbleche abbauen: Siehe Seite 15.
2. Nach Ende der Arbeiten Wärmepumpe schließen: Siehe Seite 48.



Zur Inbetriebnahme des Geräts

Bedienungsanleitung „Vitotronic 200“



Protokolle erstellen

Die bei der Erstinbetriebnahme ermittelten Messwerte in die Protokolle ab Seite 80 und in das Betriebshandbuch (falls vorhanden) eintragen.

Betriebshandbuch für Kälteanlagen, Klimaanlage und Wärmepumpen:
Siehe www.vibooks.de.



Kältekreis auf Dichtheit prüfen



Gefahr

Das Kältemittel ist ein luftverdrängendes, ungiftiges Gas. Unkontrolliertes Austreten von Kältemittel in geschlossenen Räumen kann zu Atemnot und Erstickung führen.

- In geschlossenen Räumen für ausreichende Belüftung sorgen.
- Vorschriften und Richtlinien zur Handhabung dieses Kältemittels unbedingt beachten und einhalten.



Gefahr

Hautkontakt mit Kältemittel kann zu Hautschäden führen.

Bei Arbeiten am Kältekreis Schutzbrille und Schutzhandschuhe tragen.



Achtung

Bei Arbeiten am Kältekreis kann Kältemittel austreten.

Arbeiten am Kältekreis dürfen **nur** von zertifiziertem Fachpersonal durchgeführt werden (gemäß Verordnungen EU 517/2014 und EU 2015/2067).

Bodenbereich, Armaturen und sichtbare Lötstellen auf Ölspuren prüfen.

Hinweis

Ölspuren weisen auf eine Leckage im Kältekreis hin. Die Wärmepumpe durch einen Kältetechniker prüfen lassen.

Bei Undichtheiten ist das Wärmepumpen-Kompaktgerät durch einen Kältetechniker zu prüfen.



Primärseitig füllen und entlüften

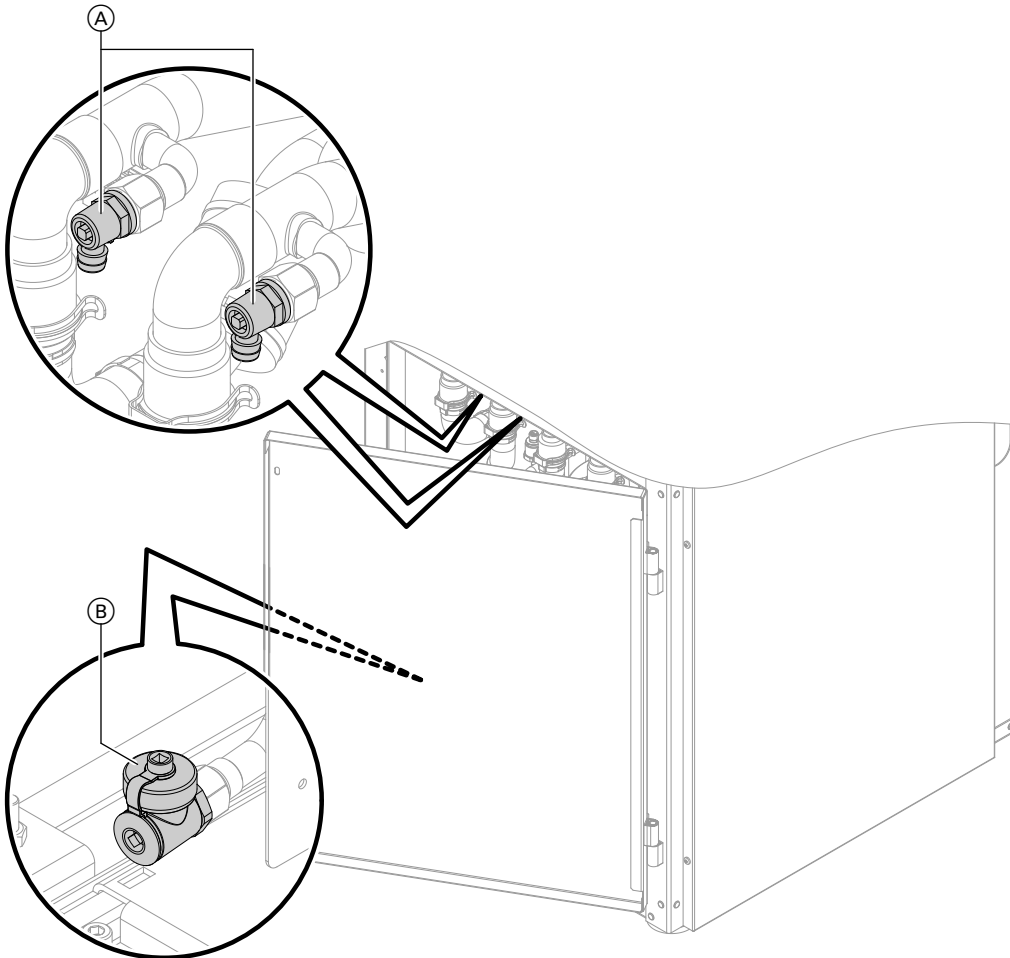


Abb. 42

- (A) Entlüftungshähne Primärkreis
- (B) Füll- und Entleerungshahn Primärkreis

! **Achtung**
 Inbetriebnahme mit leerem Primärkreis führt zu Geräteschäden.
 Primärkreis vor dem Einschalten der Netzspannung befüllen und entlüften.

1. Vordruck des Ausdehnungsgefäßes prüfen.
2. Primärkreis mit Viessmann Wärmeträgermedium befüllen und entlüften.

Hinweis

Frostschutz bis min. -15 °C gewährleisten.
 Viessmann Wärmeträgermedium ist ein Fertiggemisch auf Ethylenglykol-Basis. Darin sind Inhibitoren für den Korrosionsschutz enthalten. Das Wärmeträgermedium ist bis -16 °C einsetzbar.

3. Dichtheit der Anschlüsse prüfen. Defekte oder verrutschte Dichtungen austauschen.

Hinweis zur Einstellung der Primärpumpe

Temperaturdifferenz zwischen Vorlauf und Rücklauf Primärkreis: 3 K bis 5 K.



Sekundärseitig füllen und entlüften

Ungeeignetes Füll- und Ergänzungswasser fördert Ablagerungen und Korrosionsbildung. Dadurch können Schäden an der Anlage entstehen.

Hartes Heizwasser kann besonders auch zur Beschädigung des Heizwasser-Durchlauferhitzers führen.

Zur Beschaffenheit und Menge des Heizwassers einschließlich Füll- und Ergänzungswasser die VDI 2035 beachten.

- Heizungsanlage vor dem Füllen gründlich spülen.
- Ausschließlich Wasser mit Trinkwasserqualität einfüllen.
- Geräte mit Heizwasser-Durchlauferhitzer nur mit enthartetem Wasser befüllen und betreiben.

Weitere Informationen zum Füll- und Ergänzungswasser: Siehe Planungsanleitung „Grundlagen für Wärmepumpen“.

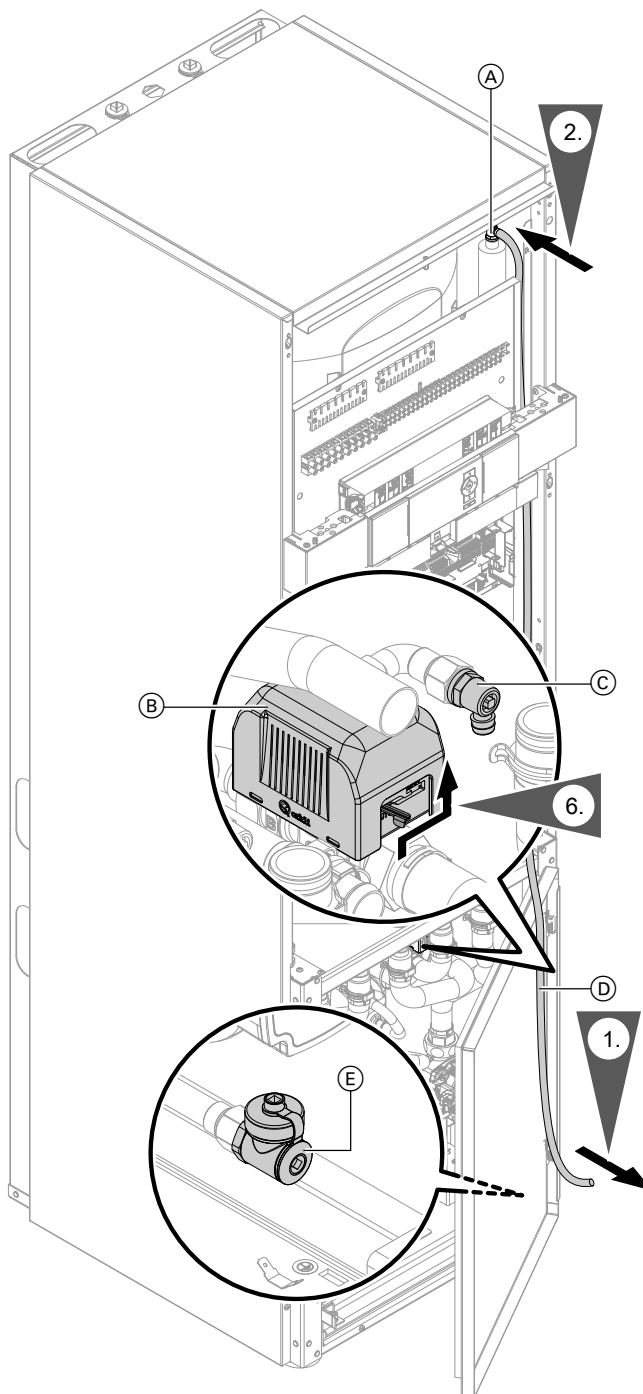


Abb. 43

- (A) Entlüftungshahn Sekundärkreis
- (B) 3-Wege-Umschaltventil „Heizen/Trinkwassererwärmung“
- (C) Entlüftungshahn Sekundärkreis
- (D) Schlauch
- (E) Füll- und Entleerungshahn Sekundärkreis

3. Falls vorhanden, bauseitige Rückflussverhinderer öffnen.
4. Vordruck des Ausdehnungsgefäßes prüfen: Siehe Seite 53.



Sekundärseitig füllen und entlüften (Fortsetzung)

5. Um den Sekundärkreis zu füllen (spülen) und zu entlüften, Entlüftungshahn Sekundärkreis öffnen.
6. Um die Heizwendel im Speicher-Wassererwärmer zu entlüften, 3-Wege-Umschaltventil „Heizen/Trinkwassererwärmung“ mit Handhebel auf Mittelstellung stellen.
7. Anlagendruck prüfen. Ggf. Wasser nachfüllen.
Mindestanlagendruck: 0,8 bar (80 kPa)
Zulässiger Betriebsdruck: 3 bar (0,3 MPa)

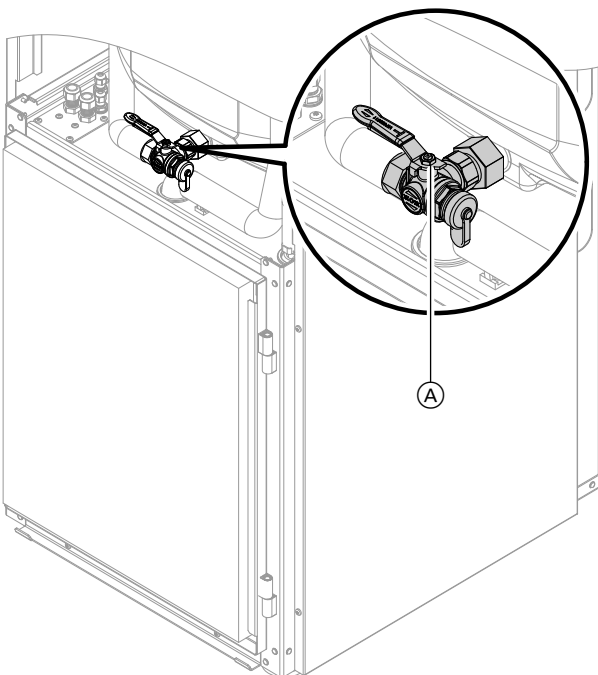


Achtung

Um Geräteschäden zu vermeiden, **Dichtheit** der Vor- und Rücklaufanschlüsse des Sekundärkreises an die Wärmepumpe prüfen. Bei Undichtheit Gerät sofort ausschalten. Wasser ablassen. Sitz der Dichtringe prüfen. Verursachte Dichtringe unbedingt erneuern.



Speicher-Wassererwärmer trinkwasserseitig füllen und entlüften



1. Bedienhebel des Hahns (A) muss in Stellung „links“ stehen.
2. Bauseitigen Trinkwasserzulauf und eine Warmwasser-Zapfstelle öffnen.
3. Falls keine Luft mehr aus der Warmwasser-Zapfstelle strömt, ist der Speicher-Wassererwärmer vollständig befüllt.

Abb. 44

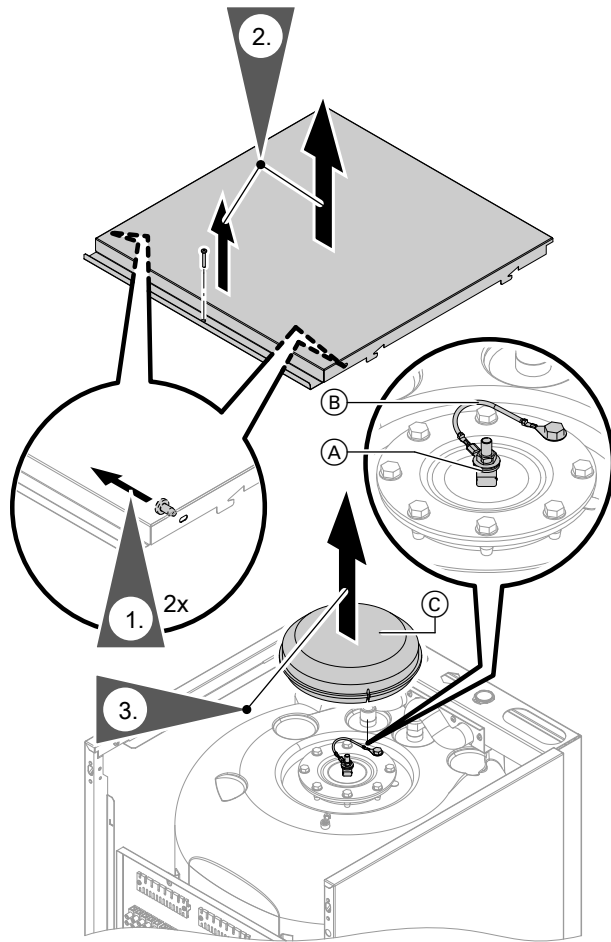


Ausdehnungsgefäß und Druck des Heizkreises prüfen



Planungshinweise beachten.

Planungsanleitung Sole/Wasser-Wärmepumpen



3. Wärmedämmung ③ abnehmen.
4. Prüfen, ob die Masseleitung ② an der Magnesium-Schutzanode ① angeschlossen ist.
5. Wärmedämmung ③ einsetzen.

Abb. 45



Anodenschutzstrom mit Anoden-Prüfgerät messen

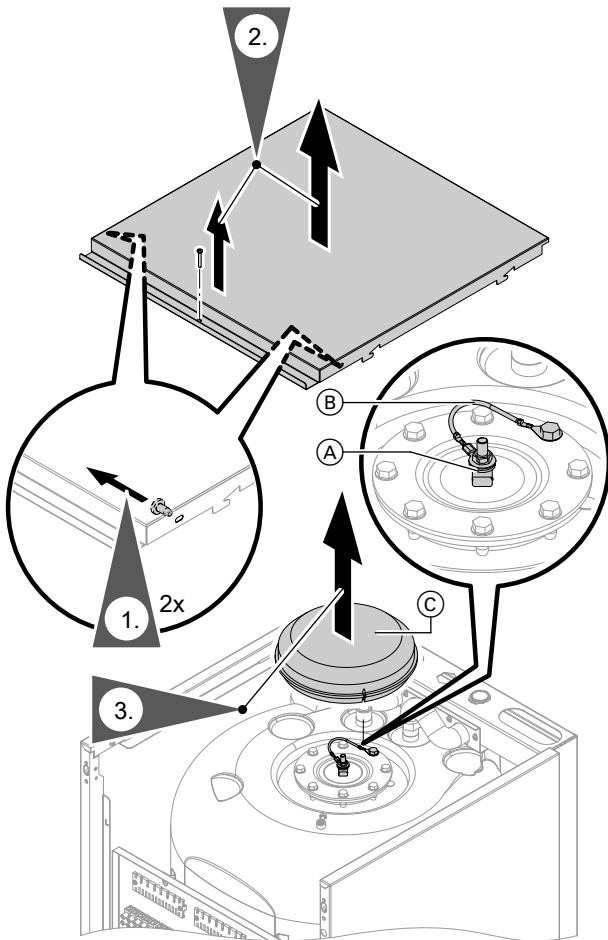


Abb. 46

3. Wärmedämmung (C) abnehmen.
4. Masseleitung (B) von der Magnesium-Schutzanode (A) abziehen.
5. Messgerät (Messbereich bis 5 mA) zwischen Steckzunge der Magnesium-Schutzanode (A) und Masseleitung (B) in Reihe schalten.

Anoden-schutzstrom	Magnesium-Schutzanode
> 0,3 mA	Funktionsfähig
< 0,3 mA	Sichtprüfung erforderlich: Siehe Kapitel „Magnesium-Schutzanode prüfen“.

6. Wärmedämmung (C) einsetzen.



Magnesium-Schutzanode prüfen

Falls sich die Magnesium-Schutzanode bis auf einen Durchmesser von 10 bis 15 mm abgebaut hat, empfehlen wir die Magnesium-Schutzanode auszutauschen.



Magnesium-Schutzanode austauschen

Hinweis

Falls die Magnesium-Schutzanode ausgetauscht werden muss, kann eine wartungsfreie Fremdstromanode (Zubehör) verwendet werden.

Ausbau der Magnesium-Schutzanode: Siehe Abb. im Kapitel „Speicher-Wassererwärmer reinigen“.



Achtung

Ein Kurzschluss zwischen Magnesium-Schutzanode und Heizwendel hebt die Schutzwirkung der Magnesium-Schutzanode auf. Dadurch entstehen Korrosionsschäden am Speicher-Wassererwärmer.

Vor Aufstecken der elektrischen Leitungen Widerstand zwischen den Anschlüssen (A) und (B) (siehe Abb. im Kapitel „Speicher-Wassererwärmer reinigen“) messen. Falls der Widerstand deutlich kleiner als unendlich ist, prüfen, ob die Magnesium-Schutzanode die Heizwendel berührt.



Gerät trinkwasserseitig entleeren

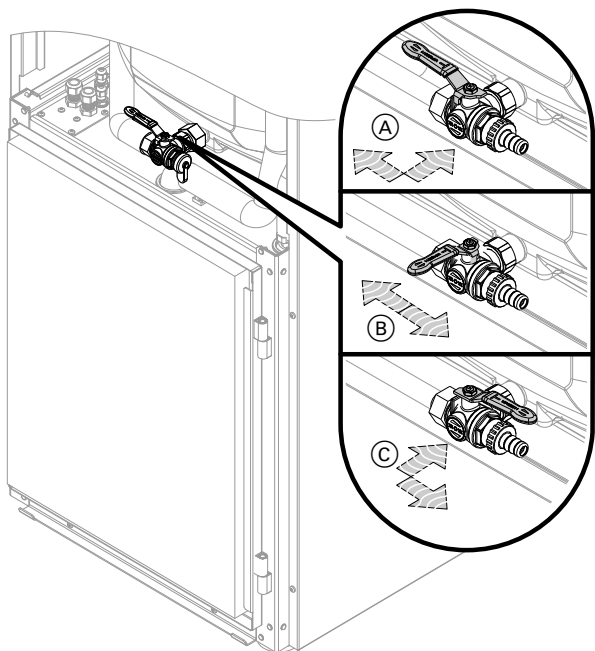


Abb. 47

- Ⓐ Betrieb
- Ⓑ Entleerung Trinkwasserkreislauf im Gerät **ohne** Speicher-Wassererwärmer über den Kaltwasseranschluss
- Ⓒ Entleerung Trinkwasserkreislauf im Gerät **einschließlich** Speicher-Wassererwärmer über den Warmwasseranschluss: Der Kaltwasseranschluss bleibt gefüllt.

1. Schlauch an Füll- und Entleerungshahn anschließen. Schlauch in geeignetes Gefäß oder Abwasseranschluss führen.

Hinweis

Im Trinkwasserleitungsnetz für ausreichende Belüftung sorgen.

2. Füll- und Entleerungshahn aus Hebelstellung Ⓐ je nach Anforderung in Hebelstellung Ⓑ oder Ⓒ drehen.



Speicher-Wassererwärmer reinigen

Gemäß EN 806 sind Besichtigung und (falls erforderlich) Reinigung spätestens 2 Jahre nach Inbetriebnahme und danach bei Bedarf durchzuführen.



Gefahr

Unkontrolliert austretendes Trinkwasser führt zu Verbrühungen und Bauschäden.
Trinkwasser- und Heizwasseranschlüsse nur bei drucklosem Speicher-Wassererwärmer öffnen.



Achtung

Unterdruck im Speicher-Wassererwärmer führt zu Materialschäden.
Speicher-Wassererwärmer nur bei offener Entlüftung mit einer Saugpumpe entleeren.



Speicher-Wassererwärmer reinigen (Fortsetzung)

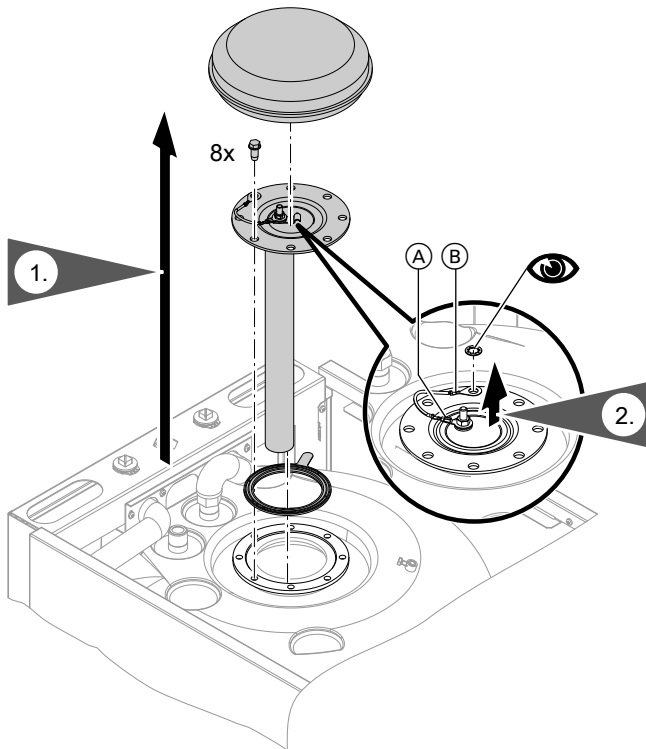


Abb. 48

3. Damit keine Verunreinigungen in das Rohrleitungssystem gelangen können, Speicher-Wassererwärmer vom Rohrleitungssystem trennen.
4. Lose anhaftende Ablagerungen mit einem Hochdruckreiniger entfernen.



Achtung

Spitze und scharfkantige Reinigungsgeräte führen zu Schäden an der Speicherinnenwand.
Zur Innenreinigung nur Reinigungsgeräte aus Kunststoff benutzen.

5. Fest anhaftende Beläge, die nicht mit dem Hochdruckreiniger zu beseitigen sind, mit einem chemischen Reinigungsmittel entfernen.



Achtung

Salzsäurehaltige Reinigungsmittel greifen das Material des Speicher-Wassererwärmers an.
Nur pH-neutrale Reinigungsmittel verwenden.



Gefahr

Reinigungsmittelrückstände können Vergiftungen verursachen.
Reinigungsmittel vollständig ablassen.
Angaben des Reinigungsmittelherstellers beachten.

6. Speicher-Wassererwärmer nach der Reinigung gründlich spülen.
7. Magnesium-Schutzanode einbauen.



Achtung

Ein Kurzschluss zwischen Magnesium-Schutzanode und Heizwendel hebt die Schutzwirkung der Magnesium-Schutzanode auf. Dadurch entstehen Korrosionsschäden am Speicher-Wassererwärmer.
Vor Aufstecken der elektrischen Leitungen Widerstand zwischen den Anschlüssen (A) und (B) messen. Falls der Widerstand deutlich kleiner als unendlich ist, prüfen, ob die Magnesium-Schutzanode die Heizwendel berührt.



Elektrische Anschlüsse auf festen Sitz prüfen



Gefahr

Das Berühren spannungsführender Bauteile kann zu gefährlichen Verletzungen durch elektrischen Strom führen. Einige Bauteile auf Leiterplatten führen nach Ausschalten der Netzspannung noch Spannung.

- Anschlussräume **nicht berühren** (Wärmepumpenregelung und Netzanschlüsse).
- Bei Arbeiten am Gerät Anlage spannungsfrei schalten, z. B. an der separaten Sicherung oder einem Hauptschalter. Auf Spannungsfreiheit prüfen und gegen Wiedereinschalten sichern.
- Vor dem Beginn der Arbeiten mindestens 4 min warten, bis sich die Spannung abgebaut hat.





Hauptsicherung einschalten



Anlage in Betrieb nehmen

Die Inbetriebnahme (Konfiguration, Parametrierung und Funktionskontrolle) kann mit oder ohne Inbetriebnahme-Assistent durchgeführt werden (siehe folgende Kapitel und Serviceanleitung der Wärmepumpenregelung).

Hinweis

Art und Umfang der Parameter sind abhängig vom Typ des Geräts, vom gewählten Anlagenschema und vom verwendeten Zubehör.

! **Achtung**
Luftblasen im Sekundärkreis können den Heizwasser-Durchlauferhitzer zerstören.
Vor der Inbetriebnahme der Wärmepumpe die Heizungsanlage vollständig füllen und entlüften.

Inbetriebnahme mit Inbetriebnahme-Assistent

Der Inbetriebnahme-Assistent führt automatisch durch alle Menüs, in denen Einstellungen erforderlich sind. Hierbei ist die „Codierebene 1“ automatisch aktiv.


! **Achtung**
Eine Fehlbedienung in der „Codierebene 1“ kann zu Schäden am Gerät und an der Heizungsanlage führen.
Anweisungen in der Serviceanleitung „Vitotronic 200“ beachten, sonst erlischt die Gewährleistung.

Netzschalter an der Regelung einschalten.

- Die Abfrage „**Inbetriebnahme starten?**“ wird bei der Erstinbetriebnahme **automatisch** angezeigt.

Hinweis

Der Inbetriebnahme-Assistent kann auch **manuell** gestartet werden:

Hierfür beim Einschalten der Regelung  gedrückt halten (Fortschrittsbalken sichtbar).

- Bei Erstinbetriebnahme erscheinen die Begriffe in Deutsch.



Abb. 49

- Durch die manuelle Ansteuerung einiger Gerätekomponeenten bei der Inbetriebnahme zeigt die Regelung Meldungen an. Diese Meldungen sind keine Fehlfunktionen des Geräts.



Anlage in Betrieb nehmen (Fortsetzung)

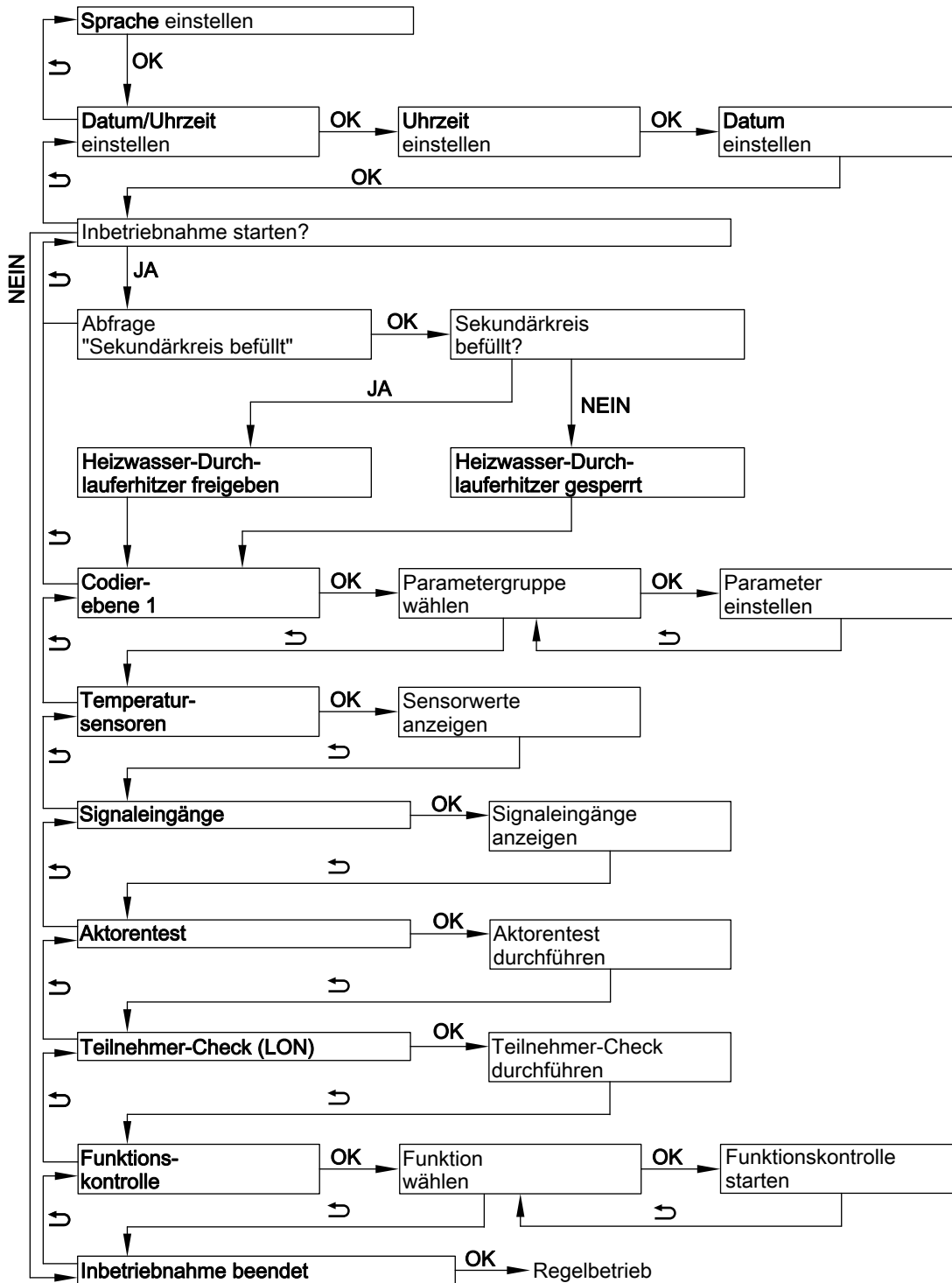


Abb. 50

Inbetriebnahme ohne Inbetriebnahme-Assistent

Service-Menü aktivieren

Das Service-Menü kann von jedem Menü aus aktiviert werden.

OK + gleichzeitig ca. 4 s lang drücken.

Service-Menü deaktivieren

Das Service-Menü bleibt so lange aktiv, bis es mit „Service beenden?“ deaktiviert wird oder für 30 min keine Bedienung erfolgt.



Parameter einstellen am Beispiel „Anlagenschema 7000“

Zur Einstellung eines Parameters muss zuerst die Parametergruppe und anschließend der Parameter gewählt werden.

Service-Menü:

1. **OK + ≡**: gleichzeitig ca. 4 s lang drücken.
2. **„Codierebene 1“** wählen.
3. Parametergruppe wählen: **„Anlagendefinition“**
4. Parameter wählen: **„Anlagenschema 7000“**
5. Anlagenschema einstellen: Z. B. **„6“**

Alternativ, falls das Service-Menü schon aktiviert wurde:

Erweitertes Menü:

1. **≡**:
2. **„Service“**
3. **„Codierebene 1“** wählen.
4. Parametergruppe wählen: **„Anlagendefinition“**
5. Parameter wählen: **„Anlagenschema 7000“**
6. Anlagenschema einstellen: Z. B. **„6“**

Erforderliche Parameter für bauseits angeschlossene Komponenten

In Abhängigkeit vom Gerätetyp, vom gewählten Anlagenschema und vom verwendeten Zubehör ist eine Parametrierung erforderlich. Übersicht der erforderlichen Parameter: Siehe folgende Kapitel.

Detaillierte Erläuterung zu den Parametern
Serviceanleitung „Vitoltronic 200“

Anlagenschema

Übersicht aller möglichen Anlagenschemen

Komponente	Anlagenschema												
	0	1	2	3	4	5	6	7	8	9	10	11	
Heizkreis													
A1/HK1	—	X	X	—	—	X	X	—	—	X	X	—	
M2/HK2	—	—	—	X	X	X	X	X	X	X	X	—	
M3/HK3	—	—	—	—	—	—	—	X	X	X	X	—	
Speicher-Wassererwärmer	X	—	X	—	X	—	X	—	X	—	X	—	
Heizwasser-Pufferspeicher	—	○	○	X	X	X	X	X	X	X	X	—	
Heizwasser-Durchlauferhitzer	○	○	○	○	○	○	○	○	○	○	○	○	
Schwimmbad	—	○	○	○	○	○	○	○	○	○	○	—	
Kühlung													
A1/HK1	—	○	○	—	—	○	○	—	—	○	○	—	
M2/HK2	—	—	—	○	○	○	○	○	○	○	○	—	
M3/HK3	—	—	—	—	—	—	—	○	○	○	○	—	
Separater Kühlkreis SKK	○	○	○	○	○	○	○	○	○	○	○	—	
Eis-Energiespeichersystem	○	○	○	○	○	○	○	○	○	○	○	○	
Energiezähler	○	○	○	○	○	○	○	○	○	○	○	○	
Lüftungsgerät	○	○	○	○	○	○	○	○	○	○	○	○	

- X Komponente ist gewählt.
- Komponente kann hinzugefügt werden.

Ausführliche Informationen zu Anlagenbeispielen:
Siehe www.viessmann-schemes.com.



Parameter für Umwälzpumpen und weitere Komponenten

Heizkreispumpe

Parameter	Einstellung
„Anlagendefinition“ →	
„Anlagenschema 7000“	<ul style="list-style-type: none"> ▪ Mit Heizkreis HK1 ohne Mischer Oder ▪ Mit Heizkreis HK2 mit Mischer Oder ▪ Mit Heizkreis HK3 mit Mischer

Zirkulationspumpe

Parameter	Einstellung
Erweitertes Menü →	
„Zeitprogramm Zirkulation“	Zeitprogramm einstellen.

Erweiterungssatz Mischer für Heizkreis M3/HK3

Parameter	Einstellung
„Anlagendefinition“ →	
„Anlagenschema 7000“	Mit Heizkreis HK3 Hinweis <i>Drehschalter S1 im Erweiterungssatz auf „2“ einstellen: Siehe Montageanleitung „Erweiterungssatz Mischer“.</i>

Fernbedienung für Heiz-/Kühlkreis

Parameter	Einstellung
„Heizkreis 1“/„Heizkreis 2“/„Heizkreis 3“ →	
„Fernbedienung 2003“ Oder „Fernbedienung 3003“ Oder „Fernbedienung 4003“	„1“ Hinweis <i>Zur Heizkreiszuordnung Codierung an Fernbedienung einstellen: Siehe Montageanleitung „Vitolol“.</i>

Externe Erweiterung

Parameter	Einstellung
„Anlagendefinition“ →	
„Externe Erweiterung 7010“	„1“ Erweiterung EA1 „2“ Erweiterung AM1 „3“ Erweiterungen EA1 und AM1 Hinweis <i>Parameter für externe Funktionen: Siehe folgende Tabelle.</i>



Parameter für externe Funktionen

Externe Anforderung

Parameter	Einstellung
Ggf. „Interne Hydraulik“ →	
„Vorlauftemperatur-Sollwert externe Anforderung 730C“	Vorlauftemperatur-Sollwert bei externer Anforderung

Externes Einschalten des Verdichters, Mischer in Regelbetrieb oder AUF

Parameter	Einstellung
„Anlagendefinition“ →	
„Wirkung externe Anforderung auf Wärmepumpe/Heizkreise 7014“	„0“ bis „7“ (Parameter „Vorlauftemperatur-Sollwert externe Anforderung 730C“ beachten)

Externe Umschaltung der Betriebsstatus verschiedener Anlagenkomponenten

Parameter	Einstellung
„Anlagendefinition“ →	
„Anlagenkomponente bei externer Umschaltung 7011“	„0“ bis „127“
„Betriebsstatus bei externer Umschaltung 7012“	„0“ bis „3“
„Dauer der externen Umschaltung 7013“	„0“ bis „12“

Externes Sperren von Verdichter und Pumpen

Parameter	Einstellung
„Anlagendefinition“ →	
„Wirkung extern Sperren auf Pumpen/Verdichter 701A“	„0“ bis „31“

Externes Sperren des Verdichters, Mischer in Regelbetrieb oder ZU

Parameter	Einstellung
„Anlagendefinition“ →	
„Wirkung extern Sperren auf Wärmepumpe/Heizkreise 7015“	„0“ bis „8“
„Wirkung extern Sperren auf Pumpen/Verdichter 701A“	„0“ bis „31“

Externe Aufschaltung für Heiz-/Kühlkreise

Parameter	Einstellung
„Heizkreis 1“/„Heizkreis 2“/„Heizkreis 3“ →	
„Fernbedienung 2003“ Oder „Fernbedienung 3003“ Oder „Fernbedienung 4003“	„2“



Parameter für Kühlfunktion

Parameter	Einstellung
„Kühlung“ →	
„Kühlfunktion 7100“	„0“ Keine Kühlung „1“ „natural cooling“ mit NC-Box ohne Mischer (Zubehör) „2“ „natural cooling“ mit NC-Box mit Mischer (Zubehör) „3“ Nicht einstellen!
„Kühlkreis 7101“	„1“ Heizkreis A1/HK1 „2“ Heizkreis M2/HK2 „3“ Heizkreis M3/HK3 „4“ Separater Kühlkreis SKK

Raumtemperatursensor für separaten Kühlkreis

Parameter	Einstellung
„Kühlung“ →	
„Rangierung Raumtemperatursensor separater Kühlkreis 7106“	„0“ Anschluss F16 „1“ Heizkreis A1/HK1 „2“ Heizkreis M2/HK2 „3“ Heizkreis M3/HK3 „4“ Nicht einstellen!

Parameter für solare Trinkwassererwärmung

Parameter in Verbindung mit Solarregelungsmodul Typ SM1	Einstellung
„Solar“ →	
„Typ Solarregelung 7A00“	„3“
Parameter C0xx	Siehe Montage- und Serviceanleitung „Solarregelungsmodul, Typ SM1“.

Parameter für Heizwasser-Durchlauferhitzer

Parameter	Einstellung
„Elektr. Zusatzheizung“ →	
„Freigabe Heizwasser-Durchlauferhitzer 7900“	„1“
„Leistung für Heizw.-Durchlauferh. bei EVU-Sperre 790A“	„1“ 3 kW „2“ 6 kW „3“ 9 kW

**Achtung**

Nachdem für „Freigabe Heizwasser-Durchlauferhitzer 7900“ der Wert „1“ eingestellt wurde, wird automatisch die Abfrage „Sekundärkreis befüllt?“ angezeigt. Falls diese Abfrage mit „Nein“ bestätigt wird, ist der Heizwasser-Durchlauferhitzer nicht freigegeben.

„Freigabe Heizwasser-Durchlauferhitzer 7900“ wird auf „2“ gesetzt.

Sekundärkreis füllen. Abfrage „Sekundärkreis befüllt?“ mit „Ja“ bestätigen.



Freigabe Heizwasser-Durchlauferhitzer für Trinkwassererwärmung

Parameter	Einstellung
„Warmwasser“ →	
„Freigabe Elektro-Heizungen für Warmwasserbereitung 6015“	„1“

Parameter für Schwimmbadbeheizung

Parameter	Einstellung
„Anlagendefinition“ →	
„Externe Erweiterung 7010“	„1“ oder „3“
„Schwimmbad 7008“	„1“

Parameter für Eisspeichersystem

Parameter	Einstellung
„Anlagendefinition“ →	
„Auswahl Primärquelle 7030“	„1“
„Externe Erweiterung 7010“	„2“

Parameter	Einstellung
„Solar“ →	
„Typ Solarregelung 7A00“	„2“

Ggf. weitere Parameter einstellen.

Parameter	Einstellung
„Anlagendefinition“ →	
„Einschalthysterese Solarabsorber 7031“	„0“ bis „500“ (\cong 0 bis 50 K)
„Mindestlaufzeit für Unterdrückung Sommerbetrieb 7035“	„0“ bis „1440“ min
„Letzte Kalenderwoche für Sommerbetrieb 7036“	Kalenderwoche „1“ bis „53“


Parameter für Lüftung mit Vitovent 200-C

Parameter	Einstellung
„Lüftung“ →	
„Freigabe Vitovent 7D00“	„2“ Vitovent 200-C


Anlage in Betrieb nehmen (Fortsetzung)
Ggf. weitere Freigaben für Vitovent 200-C

Parameter	Einstellung
„Lüftung“ →	
„Freigabe Vorheizregister elektrisch 7D01“	„0“ Abtauen ohne Vorheizregister („Strategie passiver Frostschutz 7D2C“) „1“ Frostschutz mit Vorheizregister, Abtauen über Bypass „2“ Frostschutz mit Vorheizregister, Komfortfunktion
„Strategie passiver Frostschutz 7D2C“	„0“ Ventilatoren AUS „1“ Abtauen über Bypass „2“ Zuluftventilator AUS
„Typ Wärmeübertrager 7D2E“	„0“ Gegenstrom-Wärmetauscher „1“ Enthalpiewärmetauscher
„Einbaulage 7D2F“	„0“ Deckenmontage „1“ Wandmontage
„Funktion externer 230 V-Eingang Lüftung 7D3A“	„1“ Externer Schalter (Badschalter) freigegeben

Ggf. Werte einstellen für Vitovent 200-C

Parameter	Einstellung
„Lüftung“ →	
„Raumtemperatur-Sollwert 7D08“	„100“ bis „300“ (\cong 10 bis 30 °C)
„Volumenstrom Reduzierte Lüftung 7D0A“	Gemäß Auslegung
„Volumenstrom Nennlüftung 7D0B“	 Serviceanleitung Lüftungsgerät
„Volumenstrom Intensivlüftung 7D0C“	

Parameter für Lüftung mit Vitovent 200-W/300-C/300-W

Parameter	Einstellung
„Lüftung“ →	
„Freigabe Vitovent 7D00“	„3“ Vitovent 200-W Oder Vitovent 300-C Oder Vitovent 300-W



Ggf. Werte einstellen für Vitovent 200-W/300-C/300-W

Parameter	Einstellung
„Lüftung“ →	
„Raumtemperatur-Sollwert C108“	Max. 4 K höher oder niedriger als „Raumtemperatur Normal 2000“ (Einstellwert: $1 \pm 0,1 \text{ °C}$)
„Grundlüftung C109“	Gemäß Auslegung
„Reduzierte Lüftung C10A“	Serviceanleitung Lüftungsgerät
„Normale Lüftung C10B“	
„Intensivlüftung C10C“	
„Grundlüftung zweiter Lüfterkanal C189“ (nur Vitovent 200-W)	
„Reduzierte Lüftung zweiter Lüfterkanal C18A“ (nur Vitovent 200-W)	
„Normale Lüftung zweiter Lüfterkanal C18B“ (nur Vitovent 200-W)	
„Intensivlüftung zweiter Lüfterkanal C18C“ (nur Vitovent 200-W)	

Parameter für Lüftung mit Vitovent 300-F

Parameter	Einstellung
„Lüftung“ →	
„Freigabe Vitovent 7D00“	„1“ Vitovent 300-F

Ggf. weitere Freigaben für Vitovent 300-F

Parameter	Einstellung
„Lüftung“ →	
„Freigabe Vorheizregister elektrisch 7D01“	„1“
„Freigabe Nachheizregister hydraulisch 7D02“	„1“
„Freigabe Feuchtesensor 7D05“	„1“
„Freigabe CO ₂ -sensor 7D06“	„1“
„Typ Wärmeübertrager 7D2E“	„0“ Gegenstrom-Wärmetauscher „1“ Enthalpiewärmetauscher

Ggf. Werte einstellen für Vitovent 300-F

Parameter	Einstellung
„Lüftung“ →	
„Raumtemperatur-Sollwert 7D08“	„100“ bis „300“ (± 10 bis 30 °C)
„Volumenstrom Reduzierte Lüftung 7D0A“	Gemäß Auslegung
„Volumenstrom Nennlüftung 7D0B“	Serviceanleitung Lüftungsgerät
„Volumenstrom Intensivlüftung 7D0C“	

Parameter für Eigenstromnutzung

Parameter	Einstellung
„Photovoltaik“ →	
„Freigabe Eigenenergieverbrauch PV 7E00“	„1“
„Schwelle elektr. Leistung 7E04“	„0“ bis „300“ (± 0 bis 30 kW)



Anlage in Betrieb nehmen (Fortsetzung)

Gewünschte Funktionen für die Eigenstromnutzung freigeben

Parameter	Einstellung
„Photovoltaik“ →	
„Freigabe Eigenenergieverbr. für WW-Temperatur Soll 2 7E10“	„1“
„Freigabe Eigenenergieverbr. für Warmwasserbereitung 7E11“	„1“
„Freigabe Eigenenergieverbr. für Heizwasser-Puffersp. 7E12“	„1“
„Freigabe Eigenenergieverbr. für Heizen 7E13“	„1“
„Freigabe Eigenenergieverbr. für Kühlen 7E15“	„1“
„Freigabe Eigenenergieverbr. für Kühlwasser-Puffersp. 7E16“	„1“

Für gewählte Funktion die Temperaturdifferenz zum eingestellten Sollwert vorgeben

Parameter	Einstellung
„Photovoltaik“ →	
„Anhebung Temp.-Sollwert Warmwasserspeicher PV 7E21“	„0“ bis „500“ (\triangleq 0 bis 50 K)
„Anhebung Temp.-Sollwert Heizwasser-Puffersp. PV 7E22“	„0“ bis „400“ (\triangleq 0 bis 40 K)
„Anhebung Raumtemperatur-Sollwert PV 7E23“	„0“ bis „100“ (\triangleq 0 bis 10 K)
„Absenkung Raumtemperatur-Sollwert PV 7E25“	„0“ bis „100“ (\triangleq 0 bis 10 K)
„Absenkung Temp.-Sollwert Kühlwasser-Puffersp. PV 7E26“	„0“ bis „100“ (\triangleq 0 bis 10 K)

Parameter für Smart Grid

Parameter	Einstellung
„Smart Grid“ →	
„Freigabe Smart Grid 7E80“	„1“ Anschluss an Erweiterung EA1 „4“ Anschluss an Wärmepumpenregelung
„Smart Grid Freigabe E-Heizung 7E82“	„1“ Stufe 1 „2“ Stufe 2 „3“ Stufe 3

Für gewählte Funktion die Temperaturdifferenz zum eingestellten Sollwert vorgeben

Parameter	Einstellung
„Smart Grid“ →	
„Smart Grid Sollwertanhebung für Warmwasserbereitung 7E91“	„0“ bis „500“ (\triangleq 0 bis 50 K)
„Smart Grid Sollwertanhebung für Heizwasser-Puffersp. 7E92“	„0“ bis „400“ (\triangleq 0 bis 40 K)
„Smart Grid Sollwertanhebung für Raumtemperatur Heizen 7E93“	„0“ bis „100“ (\triangleq 0 bis 10 K)
„Smart Grid Sollwertabsenk. für Raumtemperatur Kühlen 7E95“	„0“ bis „100“ (\triangleq 0 bis 10 K)



Anlagenübersicht anzeigen

Die Anlagenübersicht zeigt den Status der Wärmepumpen- und Anlagenkomponenten sowie die Temperaturen an.

Service-Menü:

1. **OK** + gleichzeitig ca. 4 s lang drücken.
2. „**Diagnose**“
3. „**Anlagenübersicht**“
4. zum Umschalten zwischen „Anlagenübersicht Erzeuger“ und „Anlagenübersicht Verbraucher“



Serviceanleitung „Vitotronic 200“

Hinweis

In der „Anlagenübersicht Erzeuger“ werden auch die Leistungen von Primär- und Sekundärpumpe angezeigt.

Damit bei hohen Vorlauftemperaturen im Primärkreis (z. B. bei der Inbetriebnahme) die Verdampfungstemperatur die Einsatzgrenze nicht übersteigt, wird die Leistung der Primärpumpe vorübergehend reduziert. Dies ist eine Schutzfunktion für das Wärmepumpenmodul.

Funktionskontrolle durchführen

Mit der Funktionskontrolle lassen sich die Funktionen der verschiedenen Anlagenkomponenten prüfen.

Service-Menü:

1. **OK** + gleichzeitig ca. 4 s lang drücken.
2. „**Servicefunktionen**“
3. „**Funktionskontrolle**“

4. Gewünschte Funktion starten, z. B. „**Warmwasser**“. Angezeigt werden nur die Funktionen, die gemäß der Anlagenausstattung vorhanden sind. Während der Funktionskontrolle wird die Anlagenübersicht angezeigt.

5. Funktion mit beenden.



Serviceanleitung „Vitotronic 200“

Heizwasser-Durchlauferhitzer entriegeln



Achtung

Falls die Wärmepumpe, z. B. während der Lagerung oder beim Transport Temperaturen unter -15 °C ausgesetzt wird, kann der Sicherheitstemperaturbegrenzer des Heizwasser-Durchlauferhitzers auslösen.

Sicherheitstemperaturbegrenzer über 20 °C aufheizen. Entriegelungstaste des Sicherheitstemperaturbegrenzers drücken: Siehe Abb. 69.



Funktion der Anlage prüfen (Fortsetzung)

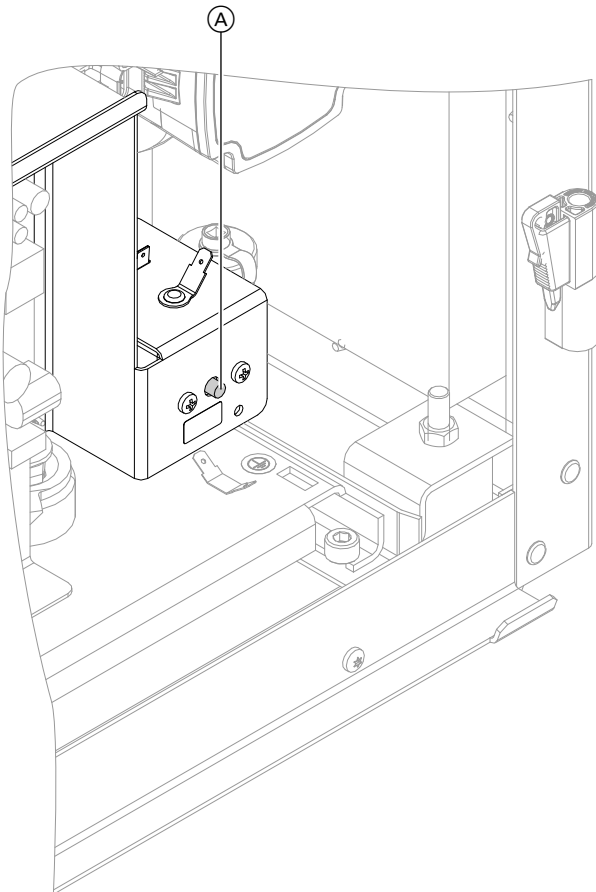


Abb. 51

(A) Entriegelungstaste



Wärmepumpe schließen



Achtung

Undichte hydraulische Verbindungen führen zu Geräteschäden.

- Dichtheit der internen und bauseitigen hydraulischen Verbindungen prüfen.
- Bei Undichtheit Gerät sofort ausschalten. Flüssigkeit über Füll- und Entleerungshahn ablassen. Sitz der Dichtringe prüfen. Verrutschte Dichtringe **unbedingt** erneuern.



Achtung

Nicht sorgfältig verschlossenes Gehäuse kann zu Schäden durch Kondenswasser, Vibrationen und starker Geräuschentwicklung führen.

- Gehäusetür schalldicht und diffusionsdicht verschließen.
- Die Außenbleche müssen während des Betriebs diffusionsdicht angebaut sein. Außenbleche nur für Wartungs- und Servicearbeiten abbauen.



Gefahr

Fehlende Erdung von Komponenten der Anlage kann bei einem elektrischen Defekt zu gefährlichen Verletzungen durch elektrischen Strom und zur Beschädigung von Bauteilen führen. Alle Schutzleiterverbindungen **unbedingt** wiederherstellen.

Gerät und Rohrleitungen müssen mit dem Potenzialausgleich des Hauses verbunden sein.

1. Oberblech anbauen: Siehe Seite 55.
2. Vorderbleche anbauen: Siehe Seite 15.



Wärmepumpe auf Geräusche prüfen

Gerät auf ungewöhnliche Geräusche prüfen, z. B. Betriebsgeräusche Verdichter und Pumpen. Ggf. erneut entlüften.



Einweisung des Anlagenbetreibers

Der Ersteller der Anlage hat dem Betreiber der Anlage die Bedienungsanleitung zu übergeben und ihn in die Bedienung einzuweisen.

Dazu gehören auch alle als Zubehör eingebauten Komponenten, wie z. B. Fernbedienungen. Außerdem hat der Ersteller der Anlage auf erforderliche Wartungsarbeiten hinzuweisen.



Übersicht elektrische Komponenten

400-V-Geräte

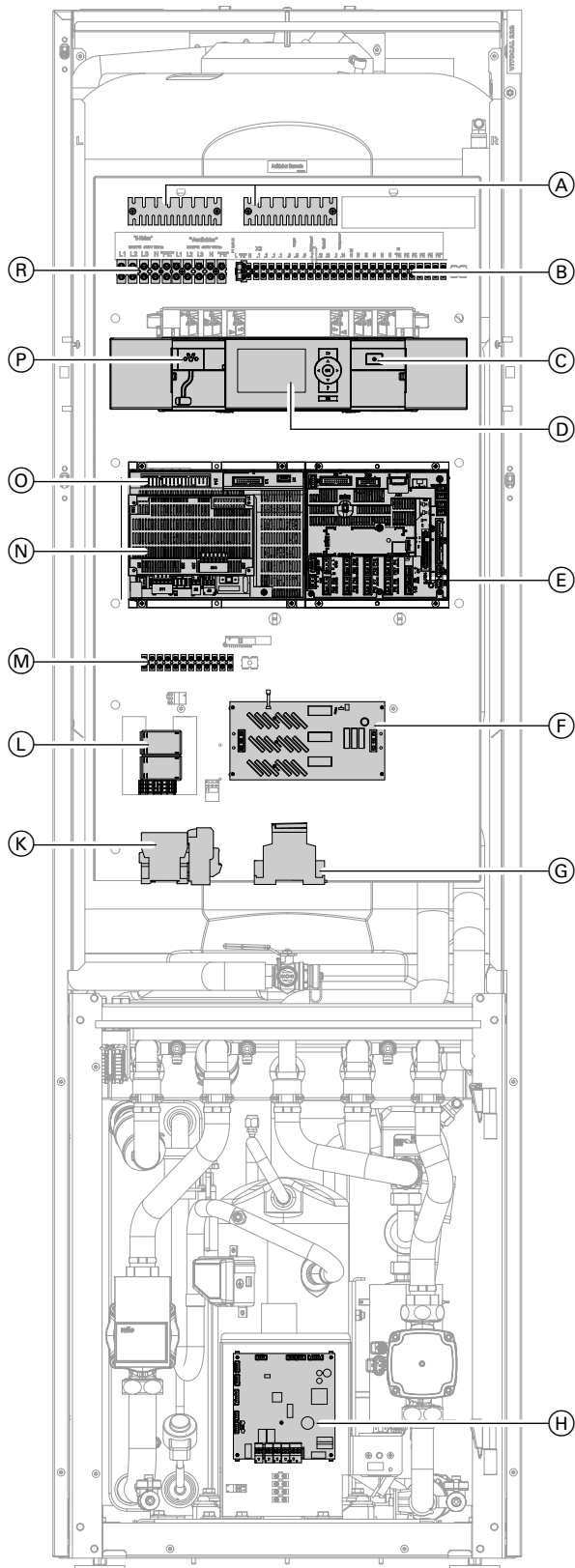


Abb. 52

- Ⓐ Zugentlastungen
- Ⓑ Netzanschluss Wärmepumpenregelung und Lüsterklemmen (Melde- und Sicherheitsanschlüsse)
- Ⓒ Netzschalter
- Ⓓ Bedienteil
- Ⓔ Regler- und Sensorleiterplatte (CU 401)
- Ⓕ Vollwellen-Sanftanlasser
- Ⓖ Phasenwächter
- Ⓗ EEV-Leiterplatte (Kältekreisregler)
- Ⓚ Schütz und Thermorelais Verdichter
- Ⓛ Ansteuermodul Heizwasser-Durchlauferhitzer
- Ⓜ Lüsterklemmen: Anschlüsse N und ⊕
- Ⓝ Erweiterungsleiterplatte (SA 135) auf Grundleiterplatte
- Ⓞ Grundleiterplatte (MB 761)
- Ⓟ Viessmann Optolink-Schnittstelle
- Ⓡ Netzanschlussklemmen Verdichter und Heizwasser-Durchlauferhitzer

Bedienteil aufklappen

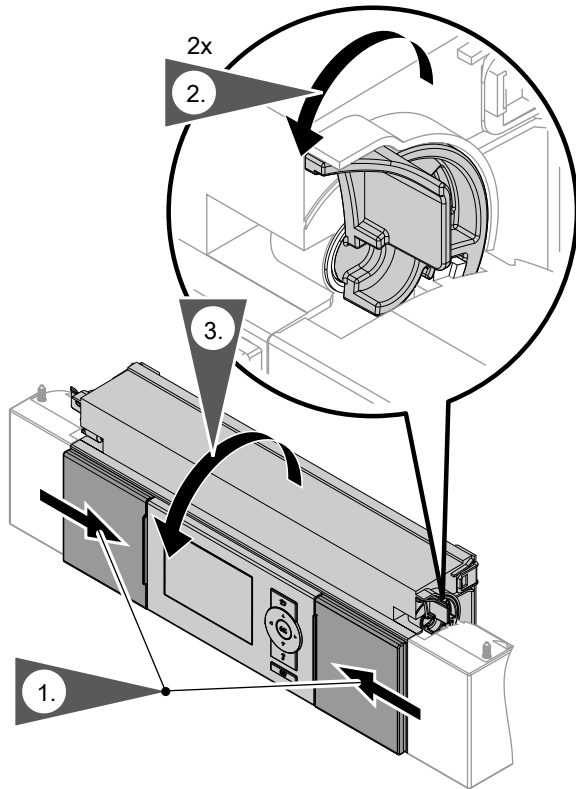


Abb. 53

Ggf. Abdeckung von Bedienteil abnehmen

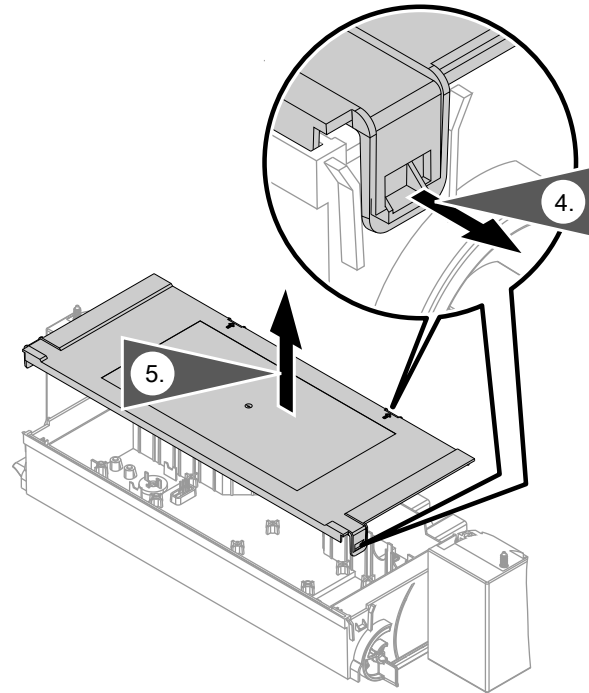


Abb. 54

Übersicht interne Komponenten

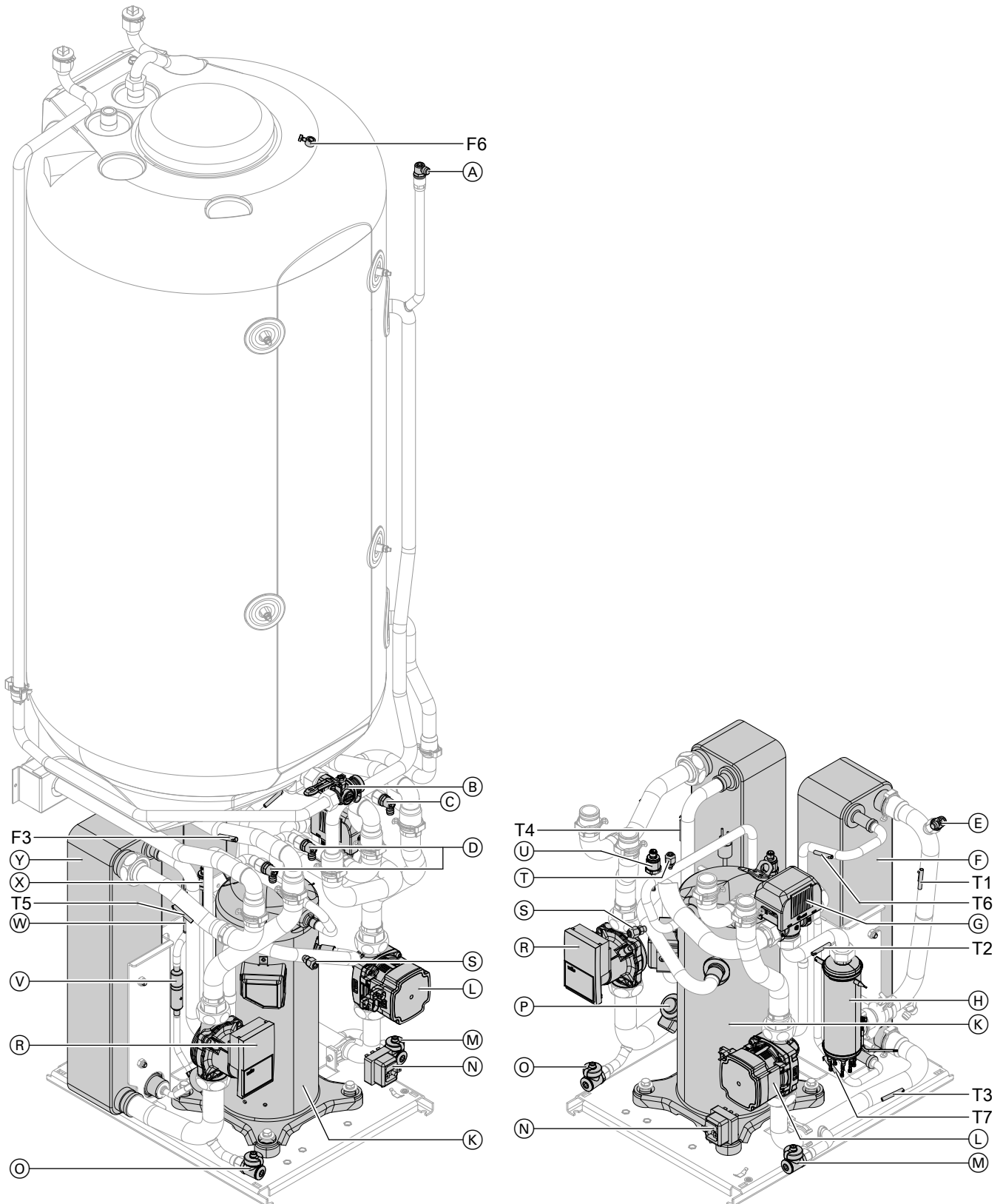


Abb. 55

- (A) Entlüftungshahn Sekundärkreis
- (B) Füll- und Entleerungshahn Speicher-Wassererwärmer
- (C) Entlüftungshahn Sekundärkreis
- (D) Entlüftungshähne Primärkreis
- (E) Entlüftungshahn Verflüssiger Sekundärseite
- (F) Verflüssiger

- (G) 3-Wege-Umschaltventil „Heizen/Trinkwassererwärmung“
- (H) Heizwasser-Durchlauferhitzer
- (K) Verdichter
- (L) Sekundärpumpe
- (M) Füll- und Entleerungshahn Sekundärkreis
- (N) ...
- (O) ...
- (P) ...
- (R) ...
- (S) ...
- (T) ...
- (U) ...
- (T4) ...
- (E) ...
- (F) ...
- (T1) ...
- (T6) ...
- (G) ...
- (T2) ...
- (H) ...
- (K) ...
- (T3) ...
- (T7) ...
- (L) ...
- (M) ...

Übersicht interne Komponenten (Fortsetzung)

- | | |
|---|---|
| Ⓝ Sicherheitstemperaturbegrenzer Heizwasser-Durchlauferhitzer | F6 Speichertemperatursensor (Viessmann NTC 10 kΩ) |
| Ⓞ Füll- und Entleerungshahn Primärkreis | T1 Vorlaufemperatursensor Sekundärkreis (NTC 10 kΩ) |
| Ⓟ Elektronisches Expansionsventil | T2 Vorlaufemperatursensor Sekundärkreis nach Heizwasser-Durchlauferhitzer (NTC 10 kΩ) |
| Ⓠ Primärpumpe | T3 Rücklaufemperatursensor Sekundärkreis (NTC 10 kΩ) |
| Ⓡ Schraderventil Niederdruck | T4 Sauggastemperatursensor (NTC 10 kΩ) |
| Ⓢ Schraderventil Hochdruck | T5 Vorlaufemperatursensor Primärkreis (NTC 10 kΩ) |
| Ⓣ Niederdrucksensor | T6 Heißgastemperatursensor (NTC 10 kΩ) |
| Ⓤ Filter | T7 Flüssiggastemperatursensor (NTC 10 kΩ) |
| Ⓡ Sicherheitshochdruckschalter | |
| Ⓧ Hochdrucksensor | |
| Ⓨ Verdampfer | |
| F3 Rücklaufemperatursensor Primärkreis (Viessmann Pt500A) | |

Hinweis zu den Temperatursensoren

F.. Temperatursensor ist an Regler- und Sensorleiterplatte angeschlossen.

T.. Temperatursensor ist an EEV-Leiterplatte angeschlossen.



Serviceanleitung „VitoTronic 200“

Wärmepumpe sekundärseitig entleeren

1. Bauseitigen KFE-Hahn schließen.
2. **Heizkreisseitig entleeren**
Schlauch an Füll- und Entleerungshahn Sekundärkreis anschließen: Siehe Kapitel „Übersicht interne Komponenten“ auf Seite 73.
Füll- und Entleerungshahn Sekundärkreis öffnen.
3. **Trinkwasserseitig entleeren**
Siehe Kapitel „Gerät trinkwasserseitig entleeren“ auf Seite 56.

Temperatursensoren prüfen

Position der Leiterplatten in der Wärmepumpe: Siehe Seite 71.

Einbauposition der Sensoren in der Wärmepumpe: Siehe Seite 73.

Temperatursensoren prüfen (Fortsetzung)

Sensor	Messelement	Anschluss
<ul style="list-style-type: none"> ▪ Außentemperatursensor (F0) ▪ Puffertemperatursensor (F4) ▪ Speichertemperatursensor (F6) ▪ Vorlaufemperatursensor Heizkreis mit Mischer M2/HK2 (F12) ▪ Vorlaufemperatursensor Anlage (F13) ▪ Vorlaufemperatursensor Kühlkreis: Heizkreis ohne Mischer A1/HK1 oder separater Kühlkreis SKK (F14) ▪ Raumtemperatursensoren 	Viessmann NTC 10 k Ω (blaue Kennzeichnung)	Regler- und Sensorleiterplatte
<ul style="list-style-type: none"> ▪ Rücklaufemperatursensor Primärkreis (F3) 	Viessmann Pt500A (grüne Kennzeichnung)	Regler- und Sensorleiterplatte
<ul style="list-style-type: none"> ▪ Vorlaufemperatursensor Sekundärkreis (T1) ▪ Vorlaufemperatursensor Sekundärkreis nach Heizwasser-Durchlauferhitzer (T2) ▪ Rücklaufemperatursensor Sekundärkreis (T3) ▪ Sauggastemperatursensor (T4) ▪ Vorlaufemperatursensor Primärkreis (T5) ▪ Heißgastemperatursensor (T6) ▪ Flüssiggastemperatursensor (T7) 	NTC 10 k Ω (ohne Kennzeichnung)	EEV-Leiterplatte

Temperatursensoren prüfen (Fortsetzung)

Viessmann NTC 10 kΩ (blaue Kennzeichnung)

θ / °C	R / kΩ	θ / °C	R / kΩ	θ / °C	R / kΩ	θ / °C	R / kΩ	θ / °C	R / kΩ	θ / °C	R / kΩ
-40	336,500	-8	49,647	24	10,449	56	2,878	88	0,976	120	0,389
-39	314,870	-7	47,055	25	10,000	57	2,774	89	0,946	121	0,379
-38	294,780	-6	44,614	26	9,572	58	2,675	90	0,918	122	0,369
-37	276,100	-5	42,315	27	9,165	59	2,579	91	0,890	123	0,360
-36	258,740	-4	40,149	28	8,777	60	2,488	92	0,863	124	0,351
-35	242,590	-3	38,107	29	8,408	61	2,400	93	0,838	125	0,342
-34	227,550	-2	36,181	30	8,057	62	2,316	94	0,813	126	0,333
-33	213,550	-1	34,364	31	7,722	63	2,235	95	0,789	127	0,325
-32	200,510	0	32,650	32	7,402	64	2,158	96	0,765	128	0,317
-31	188,340	1	31,027	33	7,098	65	2,083	97	0,743	129	0,309
-30	177,000	2	29,495	34	6,808	66	2,011	98	0,721	130	0,301
-29	166,350	3	28,048	35	6,531	67	1,943	99	0,700	131	0,293
-28	156,410	4	26,680	36	6,267	68	1,877	100	0,680	132	0,286
-27	147,140	5	25,388	37	6,016	69	1,813	101	0,661	133	0,279
-26	138,470	6	24,165	38	5,775	70	1,752	102	0,642	134	0,272
-25	130,370	7	23,009	39	5,546	71	1,694	103	0,623	135	0,265
-24	122,800	8	21,916	40	5,327	72	1,637	104	0,606	136	0,259
-23	115,720	9	20,880	41	5,117	73	1,583	105	0,589	137	0,253
-22	109,090	10	19,900	42	4,917	74	1,531	106	0,572	138	0,247
-21	102,880	11	18,969	43	4,726	75	1,481	107	0,556	139	0,241
-20	97,070	12	18,087	44	4,543	76	1,433	108	0,541	140	0,235
-19	91,600	13	17,251	45	4,369	77	1,387	109	0,526	141	0,229
-18	86,474	14	16,459	46	4,202	78	1,342	110	0,511	142	0,224
-17	81,668	15	15,708	47	4,042	79	1,299	111	0,497	143	0,219
-16	77,160	16	14,995	48	3,889	80	1,258	112	0,484	144	0,213
-15	72,929	17	14,319	49	3,743	81	1,218	113	0,471	145	0,208
-14	68,958	18	13,678	50	3,603	82	1,180	114	0,458	146	0,204
-13	65,227	19	13,069	51	3,469	83	1,143	115	0,445	147	0,199
-12	61,722	20	12,490	52	3,340	84	1,107	116	0,434	148	0,194
-11	58,428	21	11,940	53	3,217	85	1,072	117	0,422	149	0,190
-10	55,330	22	11,418	54	3,099	86	1,039	118	0,411	150	0,185
-9	52,402	23	10,921	55	2,986	87	1,007	119	0,400		

Temperatursensoren prüfen (Fortsetzung)

Viessmann Pt500A (grüne Kennzeichnung)

$\vartheta / ^\circ\text{C}$	R / Ω	$\vartheta / ^\circ\text{C}$	R / Ω	$\vartheta / ^\circ\text{C}$	R / Ω	$\vartheta / ^\circ\text{C}$	R / Ω	$\vartheta / ^\circ\text{C}$	R / Ω	$\vartheta / ^\circ\text{C}$	R / Ω
-30	441,1	1	502,0	32	562,3	63	623,9	94	681,2	125	739,8
-29	443,1	2	503,9	33	564,2	64	622,0	95	683,1	126	741,7
-28	445,1	3	505,9	34	566,1	65	625,8	96	685,0	127	743,5
-27	447,0	4	507,8	35	568,1	66	627,7	97	686,9	128	745,4
-26	449,0	5	509,8	36	570,0	67	629,7	98	688,8	129	747,3
-25	451,0	6	511,7	37	571,9	68	631,6	99	690,7	130	749,2
-24	453,0	7	513,7	38	573,9	69	633,5	100	692,6	131	751,1
-23	454,9	8	515,6	39	575,8	70	635,4	101	694,4	132	752,9
-22	456,9	9	517,6	40	577,7	71	637,3	102	696,3	133	754,8
-21	458,9	10	519,5	41	579,7	72	639,2	103	698,2	134	756,7
-20	460,8	11	521,5	42	581,6	73	641,1	104	700,1	135	758,6
-19	462,8	12	523,4	43	583,5	74	643,1	105	702,0	136	760,4
-18	464,8	13	525,4	44	585,4	75	645,0	106	703,9	137	762,3
-17	466,7	14	527,3	45	587,4	76	646,9	107	705,8	138	764,2
-16	468,7	15	529,3	46	589,3	77	648,8	108	707,7	139	766,1
-15	470,6	16	531,2	47	591,2	78	650,7	109	709,6	140	767,9
-14	472,6	17	533,2	48	593,2	79	652,6	110	711,5	141	769,8
-13	474,6	18	535,1	49	595,1	80	654,5	111	713,4	142	771,7
-12	476,5	19	537,0	50	597,0	81	656,4	112	715,3	143	773,6
-11	478,5	20	539,0	51	598,9	82	658,3	113	717,2	144	775,4
-10	480,5	21	540,9	52	600,9	83	660,2	114	719,0	145	777,3
-9	482,4	22	542,9	53	602,8	84	662,1	115	720,9	146	779,2
-8	484,4	23	544,8	54	604,7	85	664,0	116	722,8	147	781,0
-7	486,3	24	546,8	55	606,6	86	665,9	117	724,7	148	782,9
-6	488,3	25	548,7	56	608,6	87	667,9	118	726,6	149	784,8
-5	490,2	26	550,6	57	610,5	88	669,8	119	728,5	150	786,7
-4	492,2	27	552,6	58	612,4	89	671,7	120	730,4	151	788,5
-3	494,2	28	554,5	59	614,0	90	673,6	121	732,2	152	790,4
-2	496,1	29	556,5	60	616,2	91	675,5	122	734,1	153	792,3
-1	498,1	30	558,4	61	618,2	92	677,4	123	736,0	154	794,1
0	500,0	31	560,3	62	620,1	93	679,3	124	737,9	155	796,0

Temperatursensoren prüfen (Fortsetzung)

NTC 10 kΩ (ohne Kennzeichnung)

θ / °C	R / kΩ	θ / °C	R / kΩ	θ / °C	R / kΩ	θ / °C	R / kΩ	θ / °C	R / kΩ	θ / °C	R / kΩ
-40	325,700	-8	49,530	24	10,450	56	2,874	88	0,975	120	0,391
-39	305,400	-7	46,960	25	10,000	57	2,770	89	0,946	121	0,381
-38	286,500	-6	44,540	26	9,572	58	2,671	90	0,917	122	0,371
-37	268,800	-5	42,250	27	9,164	59	2,576	91	0,889	123	0,362
-36	252,300	-4	40,100	28	8,776	60	2,484	92	0,863	124	0,352
-35	236,900	-3	38,070	29	8,406	61	2,397	93	0,837	125	0,343
-34	222,600	-2	36,150	30	8,054	62	2,313	94	0,812	126	0,335
-33	209,100	-1	34,340	31	7,719	63	2,232	95	0,788	127	0,326
-32	196,600	0	32,630	32	7,399	64	2,155	96	0,765	128	0,318
-31	184,900	1	31,020	33	7,095	65	2,080	97	0,743	129	0,310
-30	173,900	2	29,490	34	6,804	66	2,009	98	0,721	130	0,302
-29	163,700	3	28,050	35	6,527	67	1,940	99	0,700	131	0,295
-28	154,100	4	26,680	36	6,263	68	1,874	100	0,680	132	0,288
-27	145,100	5	25,390	37	6,011	69	1,811	101	0,661	133	0,281
-26	136,700	6	24,170	38	5,770	70	1,750	102	0,642	134	0,274
-25	128,800	7	23,020	39	5,541	71	1,692	103	0,624	135	0,267
-24	121,400	8	21,920	40	5,321	72	1,636	104	0,606	136	0,261
-23	114,500	9	20,890	41	5,112	73	1,581	105	0,589	137	0,254
-22	108,000	10	19,910	42	4,912	74	1,529	106	0,573	138	0,248
-21	102,000	11	18,980	43	4,720	75	1,479	107	0,557	139	0,242
-20	96,260	12	18,100	44	4,538	76	1,431	108	0,541	140	0,237
-19	90,910	13	17,260	45	4,363	77	1,385	109	0,527	141	0,231
-18	85,880	14	16,470	46	4,196	78	1,340	110	0,512	142	0,226
-17	81,160	15	15,720	47	4,036	79	1,297	111	0,498	143	0,220
-16	76,720	16	15,000	48	3,884	80	1,256	112	0,485	144	0,215
-15	72,560	17	14,330	49	3,737	81	1,216	113	0,472	145	0,210
-14	68,640	18	13,690	50	3,597	82	1,178	114	0,459	146	0,206
-13	64,950	19	13,080	51	3,463	83	1,141	115	0,447	147	0,201
-12	61,480	20	12,500	52	3,335	84	1,105	116	0,435	148	0,196
-11	58,220	21	11,940	53	3,212	85	1,071	117	0,423	149	0,192
-10	55,150	22	11,420	54	3,095	86	1,038	118	0,412	150	0,187
-9	52,250	23	10,920	55	2,982	87	1,006	119	0,401		

Sicherungen prüfen

Position der Sicherungen: Siehe ab Seite 29.

- Die Sicherung F1 befindet sich an der Netzanschlussklemme der Wärmepumpenregelung.
Sicherungstyp:
– T 6,3 A H, 250 V~
– Max. Verlustleistung ≤ 2,5 W
- Die Sicherung F3 befindet sich auf der Grundleiterplatte.
Sicherungstyp:
– T 2,0 A H, 250 V~
– Max. Verlustleistung ≤ 2,5 W

Sicherungen prüfen (Fortsetzung)



Gefahr

Durch den Ausbau der Sicherungen ist der **Laststromkreis nicht spannungsfrei**. Das Berühren spannungsführender Bauteile kann zu gefährlichen Verletzungen durch elektrischen Strom führen.

Bei Arbeiten am Gerät unbedingt **auch den Laststromkreis spannungsfrei** schalten.

1. Netzspannung ausschalten.
2. Anschlussraum öffnen.

3. Sicherungen prüfen. Ggf. austauschen.



Gefahr

Falsche oder nicht ordnungsgemäß eingebaute Sicherungen können zu erhöhter Brandgefahr führen.

- Sicherungen ohne Kraftaufwand einsetzen. Sicherungen korrekt positionieren.
- Nur baugleiche Typen mit der gleichen Auslösecharakteristik verwenden.

Gerät ist zu laut

Mögliche Ursachen:

- Gehäusetür nicht dicht verschlossen: Siehe Seite 16.
- Hydraulische und elektrische Leitungen berühren sich oder andere Komponenten der Wärmepumpe, z. B. Gehäuse.

Protokoll der Hydraulikparameter

Einstell- und Messwerte	Sollwert	Erstinbetriebnahme	Wartung/Service
Frostschutz (Solemedium) °C	min. -15		
Prüfung Externe Pumpen der Heizkreise			
Typ der Umwälzpumpe			
Stufe der Umwälzpumpe			
Einstellung Überströmventil			
Inbetriebnahme Primärkreis			
Vorlauftemperatur Primärkreis („Diagnose“ → „Anlagenübersicht“) °C			
Rücklauftemperatur Primärkreis („Diagnose“ → „Anlagenübersicht“) °C			
Temperaturdifferenz (Vorlauf/Rücklauf Primärkreis) ΔT :			
▪ Bei Vorlauftemperatur Sekundärkreis = 35 °C und Vorlauftemperatur Primärkreis = 10 °C K	3 bis 5		
▪ Bei Vorlauftemperatur Sekundärkreis = 35 °C und Vorlauftemperatur Primärkreis = 0 °C K	2 bis 4		
Prüfung Mischer, Wärmepumpe und Speicherbeheizung			
Unter folgenden Bedingungen gemessen:			
Raumtemperatur °C			
Außentemperatur °C			
Temperatur „Speichertemp. Oben“ konstant?	Ja (± 1 K)		
Vorlauftemperatur Sekundärkreis °C	Steigend	Von Auf	Von Auf
Temperaturdifferenz ΔT „Vorlauftemp. sekundär“ / „Rücklauftemp. sek.“ K	6 bis 8		

Protokoll der Regelungsparameter



Beschreibung der Parameter
Serviceanleitung „Votronic 200“

Anlagendefinition

Parameter	Code	Auslieferungszustand	Erstinbetriebnahme	Wartung/Service
Anlagenschema (siehe Kapitel „Übersicht der möglichen Anlagenschemen“)	7000	2		
Intervall für Langzeitmittel Außentemperatur	7002	180 min		
Temperaturdifferenz für Berechnung der Heizgrenze	7003	40 (± 4 K)		
Temperaturdifferenz für Berechnung der Kühlgrenze	7004	40 (± 4 K)		
Schwimmbad	7008	0		
Primärpumpe bei Natural Cooling	7007	1		
Priorität Verbraucherkreis	700B	Nicht verstellen!		

Protokoll der Regelungsparameter (Fortsetzung)

Parameter	Code	Auslieferungszu- stand	Erstinbetrieb- nahme	Wartung/ Service
Externe Erweiterung	7010	0		
Anlagenkomponente bei externer Umschal- tung	7011	0		
Betriebsstatus bei externer Umschaltung	7012	2		
Dauer der externen Umschaltung	7013	8 h		
Wirkung externe Anforderung auf Wärme- pumpe/Heizkreise	7014	4		
Wirkung extern Sperren auf Wärmepumpe/ Heizkreise	7015	4		
Vitocom 100 (nur Typ GSM/GSM2)	7017	0		
Temperaturbereich Eingang 0..10V	7018	1000		
Priorität externe Anforderung	7019	0		
Wirkung extern Sperren auf Pumpen/ Verdichter	701A	0		
Gemeinsamer Vorlauftemperatursensor An- lage	701B	0		
Betriebsstatus nach Meldung A9, C9	701C	0		
Wirkung BA-Umschaltung auf Lüftung	701F	3		
Auswahl Primärquelle	7030	0		
Einschalthysterese Solar-Luftabsorber	7031	20 (\pm 2 K)		
Hysterese Solarabsorber	7032	20 (\pm 2 K)		
Mindesttemp. für Primärquelle Solarabsor- ber	7033	-500 (\pm -50 °C)		
Mittlere Bodentemperatur Im Sommerbe- trieb	7034	40 (\pm 4 °C)		
Mindestlaufzeit für Unterdrückung Sommer- betrieb	7035	60 min		
Letzte Kalenderwoche für Sommerbetrieb	7036	35		
Überwachung Absorberkreis	7037	0		
Temperatursensor für bivalenten Betrieb	7038	0		
Kalenderwoche Beginn Sommerbetrieb Eis- speicher	7039	35		
Kalenderwo. frühestes Ende Sommerbetrieb Eisspeicher	703A	35		
Wirkung Ferienprogramm	7050	384		

Verdichter

Parameter	Code	Auslieferungszu- stand	Erstinbetrieb- nahme	Wartung/ Service
Freigabe Verwendung Verdichterstufe	5012	15		
Leistung Primärquelle	5043	Nicht verstellen!		

Protokoll der Regelungsparameter (Fortsetzung)

Warmwasser

Parameter	Code	Auslieferungszu- stand	Erstinbetrieb- nahme	Wartung/ Service
Warmwassertemperatur-Sollwert	6000	500 (\pm 50 °C)		
Min. Warmwassertemperatur	6005	100 (\pm 10 °C)		
Max. Warmwassertemperatur	6006	600 (\pm 60 °C)		
Hysterese WW-Temperatur Wärmepumpe	6007	50 (\pm 5 K)		
Hysterese WW-Temperatur Zusatzheizung	6008	100 (\pm 10 K)		
Einschaltoptimierung für Warmwasserberei- tung	6009	0		
Ausschaltoptimierung für Warmwasserberei- tung	600A	0		
Warmwassertemperatur-Sollwert 2	600C	600 (\pm 60 °C)		
Temperaturanstieg je Stunde für Warmwas- serbereitung	600D	30 K/h		
Max. Laufzeit Warmwasserbereitung bei Heizbetrieb	6011	240 (\pm 24 min)		
Max. Unterbrechung Warmwasserbereitung für Heizen	6012	90 (\pm 9 min)		
Freigabe Elektro-Heizungen für Warmwas- serbereitung	6015	0		
Einschaltversuche für WW nach Hochdruck- abschaltung	6017	0		
Abschalthysterese Heizwasser-Durchlaufer- hitzer	601E	10 (\pm 1 K)		
Freigabe E-Heiz./ext. WE nur zur Nachla- dung	6040	0		
Sperrzeit Trinkwassererwärmung	6060	0 min		
Max. Unterbrechung Trinkwassererwärmung	6061	0 min		

Solar

Parameter	Code	Auslieferungszu- stand	Erstinbetrieb- nahme	Wartung/ Service
Typ Solarregelung	7A00	0		
Parameter Solarregelungsmodul, Typ SM1	C0xx	Diese Parameter sind nur sichtbar, falls das Solarrege- lungsmodul, Typ SM1 an der Wärmepumpe ange- schlossen ist und „ Typ Solarregelung “ auf „ 3 “ steht. Beschreibung der Parameter siehe Montage- und Ser- viceanleitung „Solarregelungsmodul, Typ SM1“.		

Protokoll der Regelungsparameter (Fortsetzung)

Elektrische Zusatzheizung

Parameter	Code	Auslieferungszu- stand	Erstinbetrieb- nahme	Wartung/ Service
Freigabe Heizwasser-Durchlauferhitzer	7900	1		
Freigabe Elektro-Heizungen für Warmwas- serbereitung	7901	0		
Freigabe Heizw.-Durchlauferhitzer für Raumbeheizung	7902	0		
Einschaltverzögerung Heizw.-Durchlaufer- hitzer	7905	30 min		
Max. Leistung Heizw.-Durchlauferhitzer	7907	3		
Leistung für Heizw.-Durchlauferh. bei EVU- Sperrung	790A	0		
Bivalenztemperatur Heizwasser-Durchlauf- erhitzer	790B	500 (\pm 50 °C)		

Interne Hydraulik

Parameter	Code	Auslieferungszu- stand	Erstinbetrieb- nahme	Wartung/ Service
Wärmepumpe für Bautrocknung	7300	0		
Zeitprogramm zur Estrichtrocknung	7303	0		
Vorlauftemperatur-Sollwert externe Anforde- rung Kühlen	730A	Nicht verstellen!		
Vorlauftemperatur-Sollwert externe Anforde- rung	730C	500 (\pm 50 °C)		
Einschaltschwelle	730E	300 (\pm 30 K x min)		
Leistung Verdichter bei min. Außentempera- tur	730F	50 %		
Leistung Verdichter bei max. Außentempe- ratur	7310	20 %		
Einschaltschwelle Kühlen	7311	100 (\pm 10 K·min)		
Einschaltschwelle E-Heizung	7312	300 (\pm 30 K·min)		
Taktrate Heizkreispumpen	7319	0		
Nennleistung Sekundärpumpe (PWM)	7343	100 %		
Nennleistung Heizkreispumpe HK2	734A	60 %		
Pumpentyp Sekundärkreis	735A	Nicht verstellen!		
Anlaufzeit Hocheffizienz-Umwälzpumpe	7365	Nicht verstellen!		
Estrichprogramm Starttag	7378	1		
Estrichprogramm Endtag	7379	31		

Primärquelle

Parameter	Code	Auslieferungszu- stand	Erstinbetrieb- nahme	Wartung/ Service
Betriebsweise Primärquelle	7400	0		
Regelstrategie Primärquelle	7401	5		
Pumpentyp Primärkreis	745A	Nicht verstellen!		
Min. Eintrittstemperatur Primärkreis im Be- trieb	7470	Nicht verstellen!		
Auslöseverzögerung Sondenschutz	7471	Nicht verstellen!		

Protokoll der Regelungsparameter (Fortsetzung)

Heizwasser-Pufferspeicher

Parameter	Code	Auslieferungszu- stand	Erstinbetrieb- nahme	Wartung/ Service
Freigabe Pufferspeicher/Hydraulische Wei- che	7200	0		
Temperatur in Betriebsstatus Festwert für Pufferspeicher	7202	500 (\pm 50 °C)		
Hysterese Temperatur Beheizung Puffer- speicher	7203	50 (\pm 5 K)		
Max. Temperatur Pufferspeicher	7204	650 (\pm 60 °C)		
Ausschaltoptimierung Beheizung Pufferspei- cher	7205	0		
Temperaturgrenze Betriebsstatus Festwert für Puffersp.	7208	500 (\pm 50 °C)		
Ausschalthysterese Heizwasser-Pufferspei- cher	7209	0 (\pm 0 K)		
Betriebsart Festwert nur bei Wärmeforde- rung	720A	0		

Heizkreis 1

Parameter	Code	Auslieferungszu- stand	Erstinbetrieb- nahme	Wartung/ Service
Raumtemperatur Normal	2000	200 (\pm 20 °C)		
Raumtemperatur Reduziert	2001	160 (\pm 16 °C)		
Fernbedienung	2003	0		
Raumtemperaturregelung	2005	0		
Niveau Heizkennlinie	2006	0 (\pm 0 K)		
Neigung Heizkennlinie	2007	6 (\pm 0,6)		
Einfluss Raumtemperaturaufschaltung	200A	10		
Raumtemperaturaufschaltung	200B	0		
Max. Vorlauftemperatur Heizkreis	200E	400 (\pm 40 °C)		
Raumtemperatur im Partybetrieb	2022	200 (\pm 20 °C)		

Heizkreis 2

Parameter	Code	Auslieferungszu- stand	Erstinbetrieb- nahme	Wartung/ Service
Raumtemperatur Normal	3000	200 (\pm 20 °C)		
Raumtemperatur Reduziert	3001	160 (\pm 16 °C)		
Fernbedienung	3003	0		
Raumtemperaturregelung	3005	0		
Niveau Heizkennlinie	3006	0 (\pm 0 K)		
Neigung Heizkennlinie	3007	6 (\pm 0,6)		
Einfluss Raumtemperaturaufschaltung	300A	10		
Raumtemperaturaufschaltung	300B	0		
Max. Vorlauftemperatur Heizkreis	300E	400 (\pm 40 °C)		
Laufzeit Mischer Heizkreis	3015	Nicht verstellen!		
Raumtemperatur im Partybetrieb	3022	200 (\pm 20 °C)		
Heizkreis vorhanden	302F	1		

Protokoll der Regelungsparameter (Fortsetzung)

Heizkreis 3

Parameter	Code	Auslieferungszu- stand	Erstinbetrieb- nahme	Wartung/ Service
Raumtemperatur Normal	4000	200 (\pm 20 °C)		
Raumtemperatur Reduziert	4001	160 (\pm 16 °C)		
Fernbedienung	4003	0		
Raumtemperaturregelung	4005	0		
Niveau Heizkennlinie	4006	0 (\pm 0 K)		
Neigung Heizkennlinie	4007	6 (\pm 0,6)		
Einfluss Raumtemperaturaufschaltung	400A	10		
Raumtemperaturaufschaltung	400B	0		
Max. Vorlauftemperatur Heizkreis	400E	400 (\pm 40 °C)		
Laufzeit Mischer Heizkreis	4015	Nicht verstellen!		
Raumtemperatur im Partybetrieb	4022	200 (\pm 20 °C)		

Kühlung

Parameter	Code	Auslieferungszu- stand	Erstinbetrieb- nahme	Wartung/ Service
Kühlfunktion	7100	0		
Kühlkreis	7101	1		
Raumtemperatur-Sollwert separater Kühl- kreis	7102	200 (\pm 20 °C)		
Min. Vorlauftemperatur Kühlung	7103	200 (\pm 20 °C)		
Einfluss Raumtemperaturaufschaltung Kühl- kreis	7104	0		
Raumtemperaturregelung Kühlkreis	7105	1		
Rangierung Raumtemperatursensor separater Kühlkreis	7106	0		
Hysterese Raumtemperatur Kühlkreis	7107	10 (\pm 1 K)		
Freigabe Vorlauftemperatursensor Kühlkreis	7109	1		
Niveau Kühlkennlinie	7110	0 (\pm 0 K)		
Neigung Kühlkennlinie	7111	12 (\pm 1,2)		
Fernbedienung Kühlkreis	7116	Nicht verstellen!		
Taupunktwärter	7117	1		
Einschaltschwelle Kühlintegral	7118	10 %		

Lüftung: Vitovent 200-C und Vitovent 300-F

Parameter	Code	Auslieferungszu- stand	Erstinbetrieb- nahme	Wartung/ Service
Freigabe Vitovent	7D00	0		
Freigabe Vorheizregister elektrisch	7D01	0		
Freigabe Nachheizregister hydraulisch	7D02	0		
Freigabe Feuchtesensor	7D05	0		
Freigabe CO2-Sensor	7D06	0		
Raumtemperatur-Sollwert	7D08	200 (\pm 20 °C)		
Volumenstrom Reduzierte Lüftung	7D0A	<ul style="list-style-type: none"> ▪ Vitovent 200-C: 75 m³/h ▪ Vitovent 300-F: 120 m³/h 		

Protokoll der Regelungsparameter (Fortsetzung)

Parameter	Code	Auslieferungszu- stand	Erstinbetrieb- nahme	Wartung/ Service
Volumenstrom Nennlüftung	7D0B	<ul style="list-style-type: none"> ▪ Vitovent 200-C: 115 m³/h ▪ Vitovent 300-F: 170 m³/h 		
Volumenstrom Intensivlüftung	7D0C	<ul style="list-style-type: none"> ▪ Vitovent 200-C: 155 m³/h ▪ Vitovent 300-F: 215 m³/h 		
Min. Zulufttemperatur für Bypass	7D0F	160 (± 16 °C)		
CO ₂ -Wert für Erhöhung Volumenstrom	7D18	800 ppm		
Feuchte-Wert für Erhöhung Volumenstrom	7D19	65 %		
Intervallzeit Frostschutz Lüftung	7D1A	15 min		
Dauer Intensiv Lüftung	7D1B	120 min		
Quelle Raumtemperatur-Istwert	7D1D	1		
Heizkreis für Sperrung Bypassklappe	7D21	7		
Anpassung Steuerspannung	7D27	0 (± 0 V)		
Ventilator für Anpassung Steuerspannung	7D28	0		
Strategie passiver Frostschutz	7D2C	0		
Typ Wärmeübertrager	7D2E	0		
Einbaulage	7D2F	0		
Funktion externer 230 V-Eingang Lüftung	7D3A	0		
Dauer Badlüftung	7D3B	30 min		
Anlaufsperrung Lüftung Zeiträume Teil 1	7D5E	0		
Anlaufsperrung Lüftung Zeiträume Teil 2	7D5F	0		
Anpassung Steuerspannung Zuluftventilator	7D71	0 V		
Anpassung Steuerspannung Fortluftventila- tor	7D72	0 V		
Sensorabgleich Außenlufttemperatur	7D75	0 K		
Sensorabgleich Außenluftt. nach Vorheizre- gister	7D76	0 K		
Sensorabgleich Zulufttemperatur	7D77	0 K		
Sensorabgleich Ablufttemperatur	7D79	0 K		
Verzögerung TN-Ausfall Lüftung	7D90	0 min		

Lüftung: Vitovent 200-W, Vitovent 300-C und Vitovent 300-W

Parameter	Code	Auslieferungszu- stand	Erstinbetrieb- nahme	Wartung/ Service
Freigabe Vitovent	7D00	0		
Heizkreis für Sperrung Bypassklappe	7D21	7		
Verzögerung TN-Ausfall Lüftung	7D90	0 min		
Vorheizregister	C101	1		
Nachheizer	C102	0		
Feuchtesensor	C105	0		
CO ₂ Sollwert	C106	0		
Raumtemperatur-Sollwert	C108	220 (± 22 °C)		

Protokoll der Regelungsparameter (Fortsetzung)

Parameter	Code	Auslieferungszustand	Erstinbetriebnahme	Wartung/Service
Grundlüftung	C109	<ul style="list-style-type: none"> ▪ Vitovent 200-W: 15 % ▪ Vitovent 300-C: 30 m³/h ▪ Vitovent 300-W: 50 m³/h 		
Reduzierte Lüftung	C10A	<ul style="list-style-type: none"> ▪ Vitovent 200-W: 25 % ▪ Vitovent 300-C: 75 m³/h ▪ Vitovent 300-W: 100 m³/h 		
Normale Lüftung	C10B	<ul style="list-style-type: none"> ▪ Vitovent 200-W: 50 % ▪ Vitovent 300-C: 100 m³/h ▪ Vitovent 300-W: 150 m³/h 		
Intensivlüftung	C10C	<ul style="list-style-type: none"> ▪ Vitovent 200-W: 75 % ▪ Vitovent 300-C: 125 m³/h ▪ Vitovent 300-W: 225 m³/h 		
Grundlüftung zweiter Lüfterkanal	C189	15 %		
Reduzierte Lüftung zweiter Lüfterkanal	C18A	25 %		
Normale Lüftung zweiter Lüfterkanal	C18B	50 %		
Intensivlüftung zweiter Lüfterkanal	C18C	75 %		
Bypass Betrieb	C1A0	0		
Zentrale Beheizung und Wärmerückgewinnung	C1A1	0		
Ungleichgewicht zulässig	C1A2	1		
Festgelegtes Ungleichgewicht	C1A3	0		
Solltemperatur Nachheizregister	C1A4	210 (± 21 °C)		
Empfindlichkeit Feuchtesensor	C1A6	0		
Min. Temperatur Erdwärmetauscher	C1AA	50 (± 5 °C)		
Max. Temperatur Erdwärmetauscher	C1AB	250 (± 25 °C)		
Funktion Eingang 1	C1B0	0		
Min. Spannung Eingang 1	C1B1	0 (10 ± 1 V)		
Min. Spannung Eingang 2	C1C1	0 (10 ± 1 V)		
Korrektur Volumenstrom	C1C7	100		

Hinweis

Die Auslieferungszustände der Parameter C101 bis C1C7 sind abhängig vom Lüftungsgerät und können ggf. von den hier angegebenen Werten abweichen. Der Auslieferungszustand wird im Service-Menü bei jedem Parameter mit „ALZ ... ▼“ angezeigt: Siehe „Serviceanleitung Vitotronic 200“.

Protokoll der Regelungsparameter (Fortsetzung)

Photovoltaik

Parameter	Code	Auslieferungszu- stand	Erstinbetrieb- nahme	Wartung/ Service
Freigabe Eigenenergieverbrauch PV	7E00	0		
Fremdstromanteil	7E02	10 (\pm 10 %)		
Schwelle elektr. Leistung	7E04	0 (\pm 0 W)		
Abschaltswelle (relativ)	7E07	0 (\pm 0 kW)		
Freigabe Eigenenergieverbr. für WW-Tem- peratur Soll 2	7E10	0		
Freigabe Eigenenergieverbr. für Warmwas- serbereitung	7E11	0		
Freigabe Eigenenergieverbr. für Heizwas- ser-Puffersp.	7E12	0		
Freigabe Eigenenergieverbr. für Heizen	7E13	0		
Freigabe Eigenenergieverbr. für Kühlen	7E15	0		
Anhebung Temp.-Sollwert Warmwasserspei- cher PV	7E21	0 (\pm 0 K)		
Anhebung Temp.-Sollwert Heizwasser-Puf- fersp. PV	7E22	0 (\pm 0 K)		
Anhebung Raumtemperatur-Sollwert PV	7E23	0 (\pm 0 K)		
Absenkung Raumtemperatur-Sollwert PV	7E25	0 (\pm 0 K)		

Smart Grid

Parameter	Code	Auslieferungszu- stand	Erstinbetrieb- nahme	Wartung/ Service
Freigabe Smart Grid	7E80	0		
Smart Grid Freigabe E-Heizung	7E82	0		
Smart Grid Sollwertanhebung für Warmwas- serbereitung	7E91	0 (\pm 0 K)		
Smart Grid Sollwertanhebung für Heizwas- ser-Puffersp.	7E92	0 (\pm 0 K)		
Smart Grid Sollwertanhebung für Raumtem- peratur Heizen	7E93	0 (\pm 0 K)		
Smart Grid Sollwertabsenk. für Raumtempe- ratur Kühlen	7E95	0 (\pm 0 K)		

Uhrzeit

Parameter	Code	Auslieferungszu- stand	Erstinbetrieb- nahme	Wartung/ Service
Automatische Umstellung Sommerzeit - Winterzeit	7C00	1		
Beginn Sommerzeit - Monat	7C01	3		
Beginn Sommerzeit - Woche	7C02	5		
Beginn Sommerzeit - Tag	7C03	7		
Beginn Winterzeit - Monat	7C04	10		
Beginn Winterzeit - Woche	7C05	5		
Beginn Winterzeit - Tag	7C06	7		

Protokoll der Regelungsparameter (Fortsetzung)

Kommunikation

Parameter	Code	Auslieferungszu- stand	Erstinbetrieb- nahme	Wartung/ Service
Freigabe Kommunikationsmodul LON	7710	0		
LON Teilnehmernummer	7777	1		
LON Fehlermanager	7779	0		
LON Anlagenummer	7798	1		
Intervall für Datenübertragung über LON	779C	20 min		
Quelle Außentemperatur	77FC	0		
Außentemperatur senden	77FD	0		
Quelle Uhrzeit	77FE	0		
Uhrzeit senden	77FF	0		

Bedienung

Parameter	Code	Auslieferungszu- stand	Erstinbetrieb- nahme	Wartung/ Service
Bedienung sperren	8800	0		
Ebenenfreigabe Zeitprogramm Geräuschre- duzierter Betrieb	8801	0		
Benutzerebene Anzeige Energienbilanzen	8811	1		

Technische Daten Sole/Wasser-Wärmepumpen

400-V-Geräte

Typ BWT		221.B06	221.B08	221.B10
Leistungsdaten nach EN 14511 (B0/W35, 5 K Spreizung)				
Nenn-Wärmeleistung	kW	5,75	7,52	10,27
Kälteleistung	kW	4,61	6,11	8,49
Elektrische Leistungsaufnahme	kW	1,32	1,68	2,16
Leistungszahl ϵ (COP)		4,36	4,47	4,75
Leistungsdaten Heizen nach EU-Verordnung Nr. 813/2013 (durchschnittliche Klimaverhältnisse)				
Niedertemperaturanwendung (W35)				
▪ Energieeffizienz η_s	%	181	187	200
▪ Nenn-Wärmeleistung P_{rated}	kW	7	9	12
▪ Saisonale Leistungszahl (SCOP)		4,72	4,87	5,21
Mitteltemperaturanwendung (W55)				
▪ Energieeffizienz η_s	%	128	134	150
▪ Nenn-Wärmeleistung P_{rated}	kW	6	8	11
▪ Saisonale Leistungszahl (SCOP)		3,39	3,56	3,95
▪ Warmwasserbereitungs-Energieeffizienz η_{wh}	%	115	130	130
Energieeffizienzklasse nach EU-Verordnung Nr. 813/2013				
Heizen, durchschnittliche Klimaverhältnisse				
▪ Niedertemperaturanwendung (W35)		A+++	A+++	A+++
▪ Mitteltemperaturanwendung (W55)		A++	A++	A+++
Trinkwassererwärmung				
▪ Zapfprofil XL		A	A+	A+
Sole (Primärkreis)				
Inhalt	l	1,6	2,0	2,7
Mindestvolumenstrom	l/h	950	1160	1470
Nenn-Volumenstrom		1490	1980	2750
Restförderhöhe				
▪ Bei Mindestvolumenstrom	mbar	600	640	470
	kPa	60	64,0	47,0
▪ Bei Nenn-Volumenstrom	mbar	501	331	158
	kPa	50,1	33,1	15,8
Max. Vorlauftemperatur (Soleeintritt)	°C	25	25	25
Min. Vorlauftemperatur (Soleeintritt)	°C	-10	-10	-10
Heizwasser (Sekundärkreis)				
Inhalt, Wärmepumpe	l	1,9	2,0	2,7
Inhalt, gesamt	l	226	227	228
Mindestvolumenstrom	l/h	600	710	920
Nenn-Volumenstrom	l/h	1030	1300	1840
Restförderhöhe				
▪ Bei Mindestvolumenstrom	mbar	610	700	700
	kPa	61,0	70,0	70,0
▪ Bei Nenn-Volumenstrom	mbar	684	620	412
	kPa	68,4	62,0	41,2
Max. Vorlauftemperatur	°C	65	65	65

Technische Daten Sole/Wasser-Wärmepumpen (Fortsetzung)

Typ BWT		221.B06	221.B08	221.B10
Heizwasser-Durchlauferhitzer				
Wärmeleistung	kW	9,0	9,0	9,0
Nennspannung		3/N/PE 400 V/50 Hz		
Absicherung		3 x B16A 1-polig	3 x B16A 1-polig	3 x B16A 1-polig
Elektrische Werte Wärmepumpe				
Nennspannung Verdichter		3/N/PE 400 V/50 Hz		
Nennstrom Verdichter	A	4,8	6,2	7,4
Cos φ		0,9	0,9	0,9
Anlaufstrom Verdichter mit Anlaufstrombegrenzung	A	11	14	20
Anlaufstrom Verdichter bei blockiertem Rotor	A	28	43	51,5
Absicherung Verdichter	A	1 x B16A 3-polig	1 x B16A 3-polig	1 x B16A 3-polig
Nennspannung Wärmepumpenregelung/Elektronik		1/N/PE 230 V/50 Hz		
Absicherung Wärmepumpenregelung/Elektronik (intern)		T 6,3 A / 250 V		
Elektrische Leistungsaufnahme				
Primärpumpe (Hocheffizienz-Umwälzpumpe)	W	2 bis 63	2 bis 63	2 bis 63
▪ Energieeffizienzindex EEI		≤ 0,21	≤ 0,21	≤ 0,21
Sekundärpumpe (Hocheffizienz-Umwälzpumpe)	W	2 bis 63	2 bis 63	2 bis 63
▪ Energieeffizienzindex EEI		≤ 0,21	≤ 0,21	≤ 0,21
Max. Leistungsaufnahme Regelung	W	1000	1000	1000
Nennleistung Regelung/Elektronik	W	12	12	12
Kältekreis				
Arbeitsmittel		R410A	R410A	R410A
▪ Sicherheitsgruppe		A1	A1	A1
▪ Füllmenge	kg	1,20	1,70	1,80
▪ Treibhauspotenzial (GWP) [†]		1924	1924	1924
▪ CO ₂ -Äquivalent	t	2,30	3,30	3,50
Zulässiger Betriebsdruck				
▪ Hochdruckseite	bar	45	45	45
	MPa	4,5	4,5	4,5
▪ Niederdruckseite	bar	28	28	28
	MPa	2,8	2,8	2,8
Verdichter	Typ	Scroll Vollhermetik		
Öl im Verdichter	Typ	Emkarate RL32 3MAF		
Ölmenge im Verdichter	l	0,74	1,24	1,24
Integrierter Speicher-Wassererwärmer				
Inhalt	l	220	220	220
Max. Zapfvolumen bei Trinkwassertemperatur 40 °C, Bevorratungstemperatur 54 °C und Zapfrate 10 l/min	l	293	293	293
Max. Trinkwassertemperatur				
▪ Nur mit Wärmepumpe	°C	58	58	58
▪ Mit Heizwasser-Durchlauferhitzer	°C	63	63	63
Max. zulässige Trinkwassertemperatur	°C	95	95	95

[†] Gestützt auf den Fünften Sachstandsbericht des Zwischenstaatlichen Ausschusses für Klimaänderungen (IPCC).



Technische Daten Sole/Wasser-Wärmepumpen (Fortsetzung)

Typ BWT		221.B06	221.B08	221.B10
Abmessungen				
Gesamtlänge	mm	680	680	680
Gesamtbreite	mm	600	600	600
Gesamthöhe	mm	2000	2000	2000
Gewicht				
Gesamtgewicht	kg	277	282	288
Gesamtgewicht mit gefülltem Speicher-Wasser-erwärmer	kg	497	502	508
Wärmepumpenmodul	kg	74	77	81
Zulässiger Betriebsdruck				
Primärkreis (Sole)	bar	3,0	3,0	3,0
	MPa	0,3	0,3	0,3
Sekundärkreis Heizwasser	bar	3,0	3,0	3,0
	MPa	0,3	0,3	0,3
Sekundärkreis Trinkwasser	bar	10,0	10,0	10,0
	MPa	1,0	1,0	1,0
Anschlüsse				
Vorlauf/Rücklauf Primärkreis	mm	Cu 28 x 1,5	Cu 28 x 1,5	Cu 28 x 1,5
Vorlauf/Rücklauf Sekundärkreis	mm	Cu 28 x 1,5	Cu 28 x 1,5	Cu 28 x 1,5
Kaltwasser, Warmwasser (Innengewinde)	Rp	¾	¾	¾
Trinkwasserzirkulation (Innengewinde)	Rp	¾	¾	¾
Schall-Leistung (Messung in Anlehnung an EN 12102/EN ISO 9614-2) Bewerteter Schall-Leistungs-Summenpegel bei B0 ^{±3 K} /W35 ^{±5 K}				
▪ Bei Nenn-Wärmeleistung	dB(A)	40	42	45
Schall-Leistungspegel nach ErP	dB(A)	40	44	46

Technische Daten Wasser/Wasser-Wärmepumpen**400-V-Geräte**

Typ BWT in Verbindung mit „Umbausatz Wasser/Wasser Wärmepumpe“		221.B06	221.B08	221.B10
Leistungsdaten Heizen nach EN 14511 (W10/W35, 5 K Spreizung)				
Nenn-Wärmeleistung	kW	7,86	10,13	13,82
Kälteleistung	kW	6,53	8,46	11,67
Elektrische Leistungsaufnahme	kW	1,33	1,68	2,22
Leistungszahl ε (COP)		5,90	6,04	6,23
Leistungsdaten Heizen nach EN 14511 (W10/W55, 8 K Spreizung)				
Nenn-Wärmeleistung	kW	6,97	9,19	12,48
Kälteleistung	kW	5,05	6,70	9,29
Elektrische Leistungsaufnahme	kW	2,00	2,59	3,29
Leistungszahl ε (COP)		3,49	3,55	3,79
Leistungsdaten Heizen nach EU-Verordnung Nr. 813/2013 (durchschnittliche Klimaverhältnisse) Niedertemperaturanwendung (W35)				

Technische Daten Wasser/Wasser-Wärmepumpen (Fortsetzung)

Typ BWT in Verbindung mit „Umbausatz Wasser/Wasser Wärmepumpe“		221.B06	221.B08	221.B10
▪ Energieeffizienz η_s	%	250	255	269
▪ Nenn-Wärmeleistung P_{rated}	kW	8,9	11,5	15,2
▪ Saisonale Leistungszahl (SCOP)		6,45	6,57	6,93
Mitteltemperaturanwendung (W55)				
▪ Energieeffizienz η_s	%	176	179	192
▪ Nenn-Wärmeleistung P_{rated}	kW	8,1	10,6	14,2
▪ Saisonale Leistungszahl (SCOP)		4,60	4,66	5,01
Wasser (Primärkreis)				
Inhalt	l	1,6	2,0	2,7
Nenn-Volumenstrom (3 K Spreizung)	l/h	1873	2386	3190
Mindestvolumenstrom	l/h	1440	2120	2880
Restförderhöhe bei Mindestvolumenstrom	mbar	570	300	770
	kPa	57,0	30,0	77,0
Max. Vorlauftemperatur (Soleeintritt)	°C	25	25	25
Min. Vorlauftemperatur (Soleeintritt)	°C	7,5	7,5	7,5
Heizwasser (Sekundärkreis)				
Inhalt	l	1,9	2,0	2,7
Mindestvolumenstrom	l/h	650	850	1160
Restförderhöhe bei Mindestvolumenstrom	mbar	610	680	625
	kPa	61,0	68,0	62,5
Max. Vorlauftemperatur	°C	65	65	65
Schall-Leistungspegel nach ErP	dB(A)	40	44	46

Hinweis

Weitere technische Daten: Siehe „Technische Daten Sole/Wasser-Wärmepumpen“.

Auftrag zur Erstinbetriebnahme

- Senden Sie den folgenden Auftrag mit beigefügtem Anlagenschema per E-Mail an Ihre zuständige Viessmann Verkaufsniederlassung.
Oder

- Füllen Sie den Auftrag online aus unter partnerportal.viessmann.com.

Zur Inbetriebnahme der Anlage ist die Anwesenheit eines fachkompetenten Mitarbeiters erforderlich.

Anlagendaten:

Auftraggeber _____

Anlagenstandort _____

Check-Punkte ankreuzen:

- Hydraulikschema für Heizungsanlage beigefügt
- Heizkreise vollständig installiert und befüllt
- Elektrische Installation vollständig ausgeführt
- Hydraulische Leitungen vollständig wärmegeklämt
- Installationen zum Kältekreis vollständig ausgeführt
- Alle Fenster und Außentüren dicht
- Komponenten für Kühlbetrieb vollständig installiert (optional)
- Komponenten für Lüftung vollständig installiert (optional)
- Komponenten für Photovoltaik vollständig installiert (optional)

Wunschtermin:

1. Datum _____

Uhrzeit _____

2. Datum _____

Uhrzeit _____

Die bei Viessmann angeforderten Leistungen werden mir/uns entsprechend der aktuellen Viessmann Preisliste in Rechnung gestellt.

Ort/Datum _____

Unterschrift _____

Konformitätserklärung

Wir, die Viessmann Climate Solutions SE, D-35108 Allendorf, erklären in alleiniger Verantwortung, dass das bezeichnete Produkt in Konstruktion und Betriebsverhalten den europäischen Richtlinien und den ergänzenden nationalen Anforderungen entspricht.

Die Konformitätserklärung ist mit Hilfe der Herstell-Nr. unter folgender Internetadresse zu finden:

DE: **www.viessmann.de/eu-conformity**

AT: **www.viessmann.at/eu-conformity**

CH: **www.viessmann.ch/eu-conformity-de**
oder

www.viessmann.ch/eu-conformity-fr

Stichwortverzeichnis

Symbole

3-Wege-Umschaltventil..... 73

A

Abdeckung Bedienteil..... 72
 Abmessungen..... 11, 92
 Abschlusswiderstand Modbus..... 37
 Anforderungen Aufstellraum..... 13
 Anlage füllen..... 53
 Anlagenbetreiber einweisen..... 70
 Anlagendruck..... 53
 Anlagenschema..... 60
 Anlagenübersicht..... 68
 Anodenanschluss..... 54
 Anoden-Prüfgerät..... 55
 Anodenschutzstrom..... 55
 Anschluss
 – Elektrische Komponenten..... 24
 – Hydraulisch..... 20
 – Kühlkreis..... 22
 – Primärkreis..... 20
 – Sekundärkreis..... 20, 22
 – Trinkwasser..... 23
 – Übersicht..... 11
 Anschlussbestimmungen..... 42
 Anschlüsse..... 92
 – Primärkreis..... 22
 Anschluss-Schläuche..... 20
 Anschluss-Set Zirkulation..... 24
 Anschlusswerte
 – Betriebskomponenten..... 33
 – Umwälzpumpen..... 33
 Ansteuermodul Heizwasser-Durchlauferhitzer..... 71
 Aufstellbedingungen..... 15
 Aufstellraum 13
 Aufstellung..... 13
 Auftrag zur Erstinbetriebnahme..... 94
 Ausdehnungsgefäß..... 22, 51
 – Prüfen..... 53
 Außentemperatursensor..... 36, 75
 Austauschen Magnesium-Schutzanode..... 55

B

Bauseitige Anschlüsse..... 11
 Bedienteil..... 71
 – Aufklappen..... 72
 Bedingungen an Aufstellung..... 13, 15
 Bestimmungsgemäße Verwendung..... 9
 Betriebsgeräusche..... 70
 Betriebshandbuch..... 50
 Betriebskomponenten..... 30, 33
 Bodenbelastung..... 13

C

Codierebene 1..... 58
 Codierstecker Steckplatz..... 37

D

Dichtheit prüfen..... 48, 69
 Dichtringe erneuern..... 48, 69

Druckminderer..... 23
 Druck prüfen..... 53
 Druckpunkte..... 14
 Druckwächter Primärkreis..... 47
 Durchflussreguliertventil..... 23

E

EEV-Leiterplatte..... 71
 Eigenstromnutzung..... 42, 45, 66
 Einspeisung..... 42, 43, 44
 Einstellung der Primärpumpe..... 51
 Einweisung des Anlagenbetreibers..... 70
 Eisspeichersystem..... 64
 Elektrische Anschlüsse
 – Erweiterungsleiterplatte..... 33
 – Prüfen..... 57
 – Regler- und Sensorleiterplatte..... 36
 – Übersicht..... 71
 – Umwälzpumpen..... 33
 Elektrische Leistungsaufnahme..... 91
 Elektrische Leitungen verlegen..... 26
 Elektrischer Anschluss..... 29
 – Leitungen einführen..... 26
 – Pumpen..... 30
 Elektrische Werte Wärmepumpe..... 91
 Elektrische Zusatzheizung..... 63
 Elektroheizung..... 30
 Elektronisches Expansionsventil..... 9, 74
 Empfohlene Netzanschlussleitung..... 25
 Energieeffizienzklasse..... 90
 Energiezähler..... 36
 Entleeren Sekundärkreis..... 74
 Entleerungsventil..... 23
 Entlüften
 – Primärseitig..... 51
 – Sekundärseitig..... 52
 Entlüftungshahn
 – Primärkreis..... 73
 – Sekundärkreis..... 73
 – Verflüssiger..... 73
 Ergänzungswasser..... 52
 Erstinbetriebnahme..... 50, 58, 94
 Erweitertes Menü..... 60
 Erweiterung EA1..... 36
 Erweiterungsleiterplatte..... 33, 71
 Erweiterungssatz Mischer..... 36, 40, 61
 EVU-Sperre..... 25, 43
 – Mit bauseitiger Lasttrennung..... 44
 – Ohne bauseitige Lasttrennung..... 43
 EVU-Sperrsignal..... 46
 Externe Erweiterung..... 61
 Externe Funktionen..... 62

F

Fehlerstromschutzeinrichtung..... 41
 Fernbedienung..... 36, 61
 Fertigfußboden..... 14
 Filter..... 74
 FI-Schutzschalter..... 43, 44
 Flüssiggastemperatursensor..... 74, 75

Stichwortverzeichnis (Fortsetzung)

Fremdstromanode.....	55	Körperschallübertragung.....	13
Frostschutzwächter.....	47	Korrosionsschäden.....	55, 57
Füllen		Kühlfunktion.....	63
– Primärseitig.....	51	Kühlkreis.....	22
– Sekundärseitig.....	52	Kühlung.....	30
Füll- und Entleerungshahn		L	
– Primärkreis.....	74	Laststromkreise.....	42
– Sekundärkreis.....	73	Lautstärke.....	79
– Speicher-Wassererwärmer.....	73	Leistungsdaten.....	90, 92
Füllwasser.....	52	Leistungsdaten Heizen.....	90, 92
Funktionskontrolle.....	68	Leiterplatte	
Funktionsprüfung.....	68	– Grundleiterplatte.....	30
Fußbodenheizkreis.....	37	– Lüsterklemmen.....	34
G		Leitungen	
Gerätesicherung.....	78	– Einführen.....	26
Gerät trinkwasserseitig entleeren.....	56	– Verlegen.....	26
Geräuschentwicklung.....	48, 69, 79	Leitungsdurchführung.....	22
Gesamtgewicht.....	92	Leitungslänge.....	25, 43
Gewährleistung.....	58	Lüftung.....	64, 65, 66
Gewicht.....	92	Lüsterklemmen.....	29, 71
Grundleiterplatte.....	71	M	
H		Magnesium-Schutzanode.....	54, 55, 57
Hauptschalter.....	44, 50, 57	– Ausbauen.....	55
Hauptsicherung einschalten.....	58	– Austauschen.....	55
Heißgastemperatursensor.....	74, 75	– Kurzschluss.....	55, 57
Heizkreispumpe.....	31, 61	– Prüfen.....	54, 55
Heizwasser.....	90, 93	– Widerstand.....	55, 57
Heizwasser-Durchlauferhitzer.....	30, 63, 73, 91	Manometeranschluss.....	23
– Ansteuermodul.....	71	Maße.....	11
– Entriegeln.....	68	Maximaltemperaturbegrenzung.....	37
– Netzanschlussleitung.....	25	Meldeanschlüsse.....	34
– Sicherheitstemperaturbegrenzer entriegeln.....	68	Mindestabstand.....	14
Hochdrucksensor.....	74	Mindestraumhöhe.....	14
Hochtarifzähler.....	43, 44	Mindestraumvolumen.....	13
Hydraulikparameter.....	80	Mindestvolumenstrom.....	22
Hydraulisch anschließen.....	20	Modbus-Verteiler.....	37
Hydraulischer Anschlussbereich.....	23	N	
I		Netzanschluss	
Inbetriebnahme.....	50	– Allgemeine Hinweise.....	41
Inbetriebnahme-Assistent.....	58	– Empfohlene Netzanschlussleitungen.....	25
Inspektion.....	50	– Heizwasser-Durchlauferhitzer.....	43
Instandhaltung.....	71	– Verdichter.....	42
Instandsetzungsarbeiten.....	50	– Wärmepumpenregelung.....	42
Interne Komponenten.....	73	Netzanschlussklemmen.....	29, 71
K		Netzschalter.....	58, 71
Kältekreis.....	91	Netzversorgung.....	47
– Dichtheit prüfen.....	50	Niederdrucksensor.....	74
Kältekreisregler.....	9, 71	Niedertarif.....	43
Kaltwasser.....	11, 12, 24	Niedertarifzähler.....	43, 44
Kennwerte		O	
– Temperatursensor Typ NTC 10 kΩ.....	76, 78	Optolink.....	71
– Temperatursensor Typ Pt500A.....	77		
KFE-Hahn.....	74		
Kippwinkel.....	13		
KM-BUS-Verteiler.....	36		
Kommunikationsmodul LON.....	37		

P		Rücklauftemperatursensor
Parameter		– Primärkreis..... 74, 75
– Bauseitige Komponenten.....	60	– Sekundärkreis..... 74, 75
– Eigenstromnutzung.....	66	Rückschlagklappe..... 23
– Eisspeichersystem.....	64	Rundsteuer-Empfänger..... 43, 44
– Elektrische Zusatzheizung.....	63	S
– Energiezähler.....	66	Sammelstörmeldung..... 33
– Erweiterungssatz Mischer.....	61	Sauggastemperatursensor..... 74, 75
– Externe Erweiterung.....	61	Schall-Leistung..... 92
– Externe Funktionen.....	62	Schall-Leistungspegel..... 92, 93
– Fernbedienung.....	61	Schraderventil
– Heizkreispumpe.....	61	– Hochdruck..... 74
– Heizwasser-Durchlauferhitzer.....	63	– Niederdruck..... 74
– Kühlfunktion.....	63	Schutzanode prüfen..... 54
– Lüftung..... 64, 65, 66		Schwimmbad..... 40
– Photovoltaik.....	66	Schwimmbadbeheizung..... 64
– Protokoll.....	80	Sekundärkreis..... 90, 93
– Schwimmbadbeheizung.....	64	– Anschließen..... 22
– Smart Grid.....	67	– Entleeren..... 74
– Solare Trinkwassererwärmung.....	63	– Füllen und entlüften..... 52
– Trinkwasserzirkulationspumpe.....	61	Sekundärpumpe..... 73
– Umwälzpumpe zur Trinkwassernacherwärmung... 61		Sensoren..... 73
Parameter einstellen.....	60	– Prüfen..... 74
Parametergruppe wählen.....	60	Sensorleiterplatte..... 36
Phasenwächter.....	47	Service beenden..... 59
Photovoltaik.....	66	Service-Menü
Primärkreis..... 90, 93		– Aktivieren..... 59
– Anschließen.....	22	– Aufrufen..... 60
– Füllen und entlüften.....	51	– Deaktivieren..... 59
Primärpumpe.....	74	Sicherheitsanschlüsse..... 34
– Einstellen.....	51	Sicherheitshochdruckschalter..... 74
Produktinformation.....	9	Sicherheitstemperaturbegrenzer..... 74
Protokolle.....	80	– Entriegeln..... 68
– Erstellen bei Erstinbetriebnahme.....	50	Sicherheitsventil..... 22, 23
– Regelungsparameter.....	80	Sicherung
Prüfen		– F1..... 78
– Sensoren.....	74	– F3..... 78
– Sicherung.....	78	– Max. Verlustleistung..... 78
Pt500A.....	74	– Prüfen..... 78
Puffertemperatursensor..... 36, 75		Smart Grid..... 67
Pumpen.....	30, 73	– Anschluss an Erweiterung EA1..... 46
		– Anschluss an Wärmepumpenregelung..... 46
R		Solare Trinkwassererwärmung..... 63
Raumhöhe.....	13, 14	Sole..... 90
Raumtemperatursensor.....	36, 75	Speicher reinigen..... 56
Raumvolumen.....	13	Speichertemperatursensor..... 74, 75
Regelung		Speicher-Wassererwärmer
– Erweiterungsleiterplatte.....	33	– Füllen und entlüften..... 53
– Regler- und Sensorleiterplatte.....	36	– Reinigen..... 56
Regelungsparameter Protokolle.....	80	Sperrsignal..... 43, 44
Reglerleiterplatte.....	36	Symbole..... 8
Regler- und Sensorleiterplatte.....	71	
Reinigen, Speicher.....	56	T
Rohbaupodest.....	14	Technische Daten
Rohrtrenner.....	23	– Sole/Wasser-Wärmepumpen..... 90
Rückflussverhinderer.....	23	– Wasser/Wasser-Wärmepumpen..... 92
Rücklauf		Temperaturdifferenz Primärkreis..... 51
– Primärkreis.....	11, 12	
– Sekundärkreis.....	11, 12	

Stichwortverzeichnis (Fortsetzung)

Temperatursensor.....	36	W	
– Kennwerte Typ NTC 10 kΩ.....	76, 78	Wandabstand.....	14
– Kennwerte Typ Pt500A.....	77	Wärmepumpe	
Temperaturwächter.....	37	– Auf Geräusche prüfen.....	70
Thermorelais Verdichter.....	71	– Aufstellen.....	13, 15
Thermostatischer Mischautomat.....	23	– Ausrichten.....	20
TNC-System.....	43, 44	– Öffnen.....	50
Transport.....	13	– Schließen.....	48, 69
Transportsicherung.....	79	Wärmepumpenmodul	
Trennvorrichtungen.....	41	– Ausbauen.....	16
Trinkwasserfilter.....	23	– Einbauen.....	19
Trinkwasserseitig anschließen.....	23	– Transportieren.....	19
Trinkwasserseitige Anschlüsse.....	24	Wärmepumpenregelung.....	25
Trinkwasserzirkulationspumpe.....	61	Wärmeträgermedium.....	22, 51
U		Warmwasser.....	11, 12, 24
Übersicht		Wartung.....	50
– Elektrische Anschlüsse.....	71	Wasserbeschaffenheit.....	52
– Hähne.....	73	Wasser Primärkreis.....	93
– Interne Komponenten.....	73	Widerstandskennlinien der Sensoren.....	74
– Pumpen.....	73	Z	
– Sensoren.....	73	Zirkulation.....	11, 12, 24
Übersicht Anlagenschemen.....	60	Zirkulationspumpe.....	23, 31
Übersicht elektrische Anschlüsse.....	29	Zugentlastungen.....	71
Überströmventil.....	22	Zulässiger Betriebsdruck.....	92
Umgebungstemperaturen.....	13		
V			
Verdampfer.....	74		
Verdichter.....	73		
– Netzanschlussleitung.....	25		
Verflüssiger.....	73		
Vollwellen-Sanftanlasser.....	71		
Vorderblech abbauen.....	15		
Vorlauf			
– Primärkreis.....	11, 12		
– Sekundärkreis.....	11, 12		
Vorlauftemperatursensor			
– Anlage.....	75		
– Heizkreis.....	75		
– Heizkreis mit Mischer.....	36, 37		
– Kühlkreis.....	36, 75		
– Primärkreis.....	74		
– Sekundärkreis.....	74, 75		

Viessmann Ges.m.b.H.
A-4641 Steinhaus bei Wels
Telefon: 07242 62381-110
Telefax: 07242 62381-440
www.viessmann.at



Viessmann Climate Solutions SE
35108 Allendorf
Telefon: 06452 70-0
Telefax: 06452 70-2780
www.viessmann.de