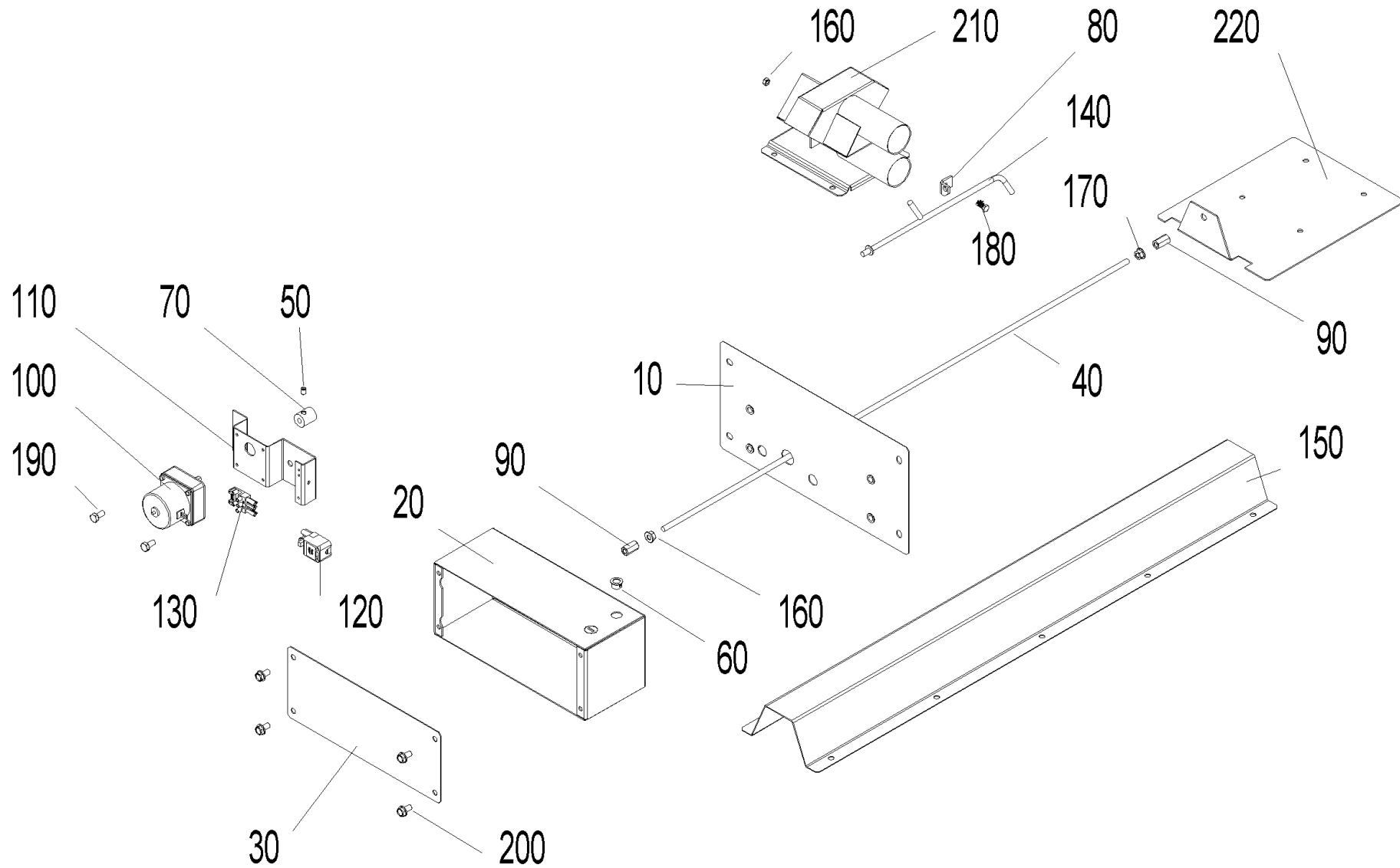


1-Sonden Saugloesung (BIO024+1SS)



1-Sonden Saugloesung (BIO024+1SS)

Pos.	Artikelnr.	Bezeichnung	Menge	Einheit
150	048556	Abdeckung Antriebswelle 1-Sonden Sauglösung	1.00	Stk
10	048561	Abdeckung Lagerraumseite für 1-Sonden Sauglösung	1.00	Stk
40	048553	Antriebswelle (Gewindestange) M8x1000mm	1.00	Stk
30	048560	Deckel für Gehäuse 1-Sonden Sauglösung	1.00	Stk
20	048558	Gehäuse für 1-Sonden Sauglösung	1.00	Stk
200	017882	Gewindefurchende Sechskantschraube DIN 7500, M8x16 TT, verzinkt	1.00	Stk
50	033112	Gewindestift DIN916 - M8x10-45H (mit Ringschneide)	1.00	Stk
60	009542	Kabeldurchführung 2070 schwarz Ø 16	1.00	Stk
70	039762	Kupplung für Motor zu 1-Sonden Sauglösung	1.00	Stk
80	039783	Lager Entnahmetrichter/Rührwerk 1-Sonden Sauglösung	1.00	Stk
100	012530	Motor 7,5 rpm 10Nm Entaschung BW10-26 ab SN: 830001/08, VW und Rüttelung FW ab Los10	1.00	Stk
110	039760	Motorträger (Konsole) für Motor 1-Sonden Sauglösung	1.00	Stk
160	016594	Mutter DIN 934 - M6 - 8 - verzinkt	1.00	Stk
120	041430	Netzanschlußbuchse 3pol.sw mit Zugentlastung Stecker	1.00	Stk
140	039774	Rührwerk für 1-Sonden Sauglösung	1.00	Stk
180	024759	Sechskantschraube DIN 933 - M6x16 - 8.8 - verzinkt	1.00	Stk
190	015134	Sechskantschraube DIN 933 - M8x16 - 8.8 - verzinkt	1.00	Stk
210	045304	Sonde einzeln für Lagerraum Pellets inkl. 2 Stk. Schlauchklemmen	1.00	Stk
220	048557	Sondenbefestigung für Sonde zu 1-Sonden Sauglösung	1.00	Stk
170	016553	Sperrzahnmutter M8 verzinkt	1.00	Stk
130	009318	Stecker ST18/3S sw 3-polig	1.00	Stk
90	048554	Verlängerungsmutter M8	1.00	Stk