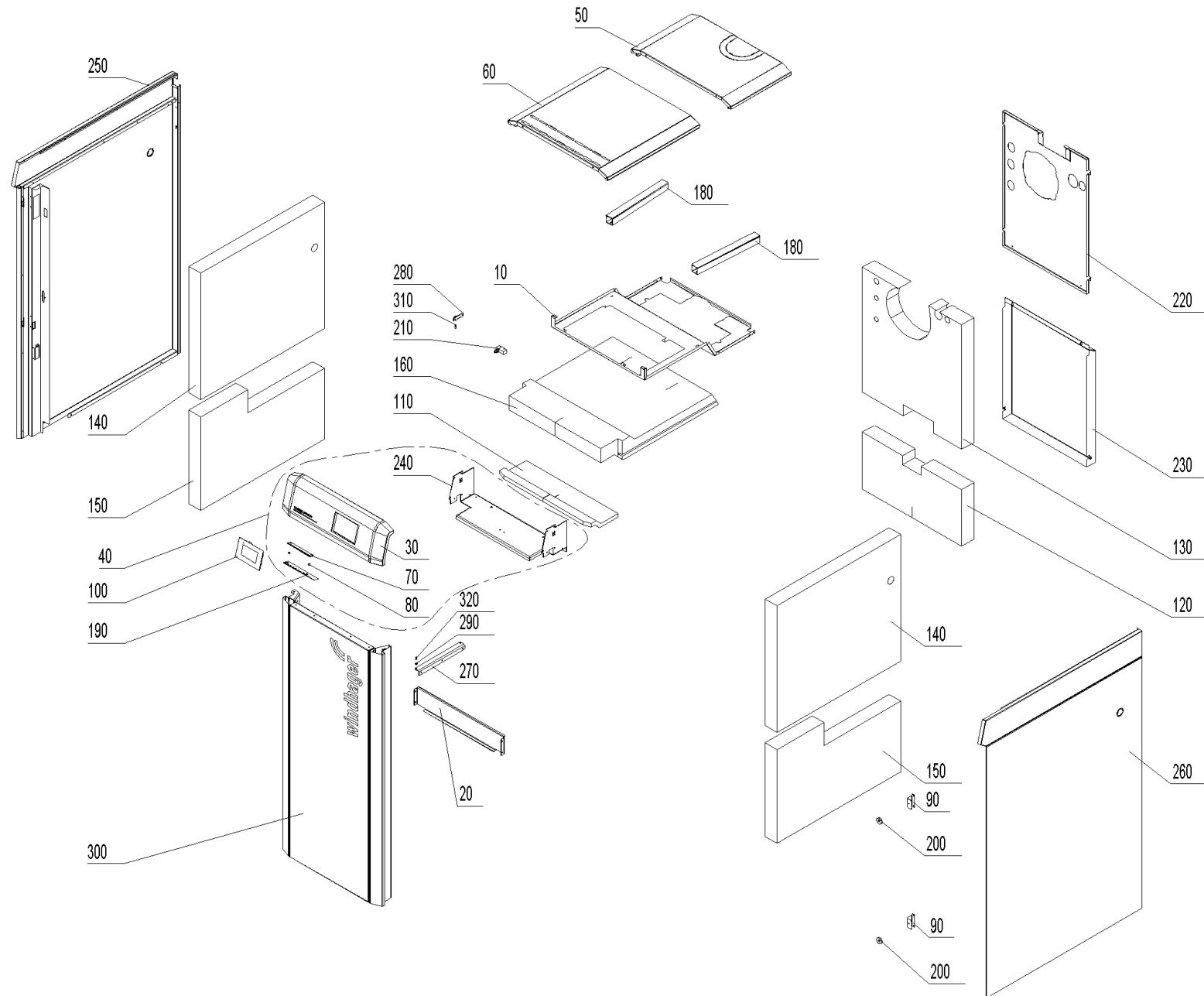


Verkleidung (A000138)



Verkleidung (A000138)

Pos.	Artikelnr.	Bezeichnung	Menge	Einheit
10	053773	Abdeckblech Isolierung oben LWPT 18-30	1.00	Stk
20	051223	Abdeckung Fühler LWK/P, LWPT18-30	1.00	Stk
30	054137	Bedienfeld kpl. LWPT18-30	1.00	Stk
40	054150	LWP16 Bedienfeld LWPT18-30	1.00	Stk
50	054105	Deckel hinten LWPT18-36	1.00	Stk
60	054104	Deckel vorne LWPT18-36	1.00	Stk
70	007196	Diffuser LED-Streifen LWPT	1.00	Stk
80	009694	Distanzhülse Ø8xØ4,3x5,4	2.00	Stk
90	053753	Haltebügel Magnet LWPT18-36, PW24-60	2.00	Stk
100	001009	INF8 MES INFINITY InfoWIN Touch BW2T, LWPT, PW24-103, BW2P, AEHM, inkl. Masterfunktion und Webserver	1.00	Stk
110	054183	Isolierung Bedienfeld LWPT18-30	1.00	Stk
120	051216	Isolierung hinten unten LWK, LWPT18-30	1.00	Stk
130	054156	Isolierung hinten oben LWPT18-30	1.00	Stk
140	053989	Isolierung links/rechts oben LWPT 18-50	2.00	Stk
150	051222	Isolierung links/rechts unten LWK	2.00	Stk
160	053985	Isolierung oben LWPT18-30	1.00	Stk
170	009606	Kabel InfoWIN Touch auf LED-Streifen	1.00	Stk
180	050837	Kabelkanal LWK18-30, LWPT18-50	2.00	Stk
190	012990	LED - Balken LWPT	1.00	Stk
200	001761	Magnet Ø31 gummiummantelt	2.00	Stk
210	007128	Türschalter (Mikroschalter) LWP18-50, BWXL 35-60, LWK, LWPT, PW	1.00	Stk
220	051552	Rückwand oben LWPT 18-30	1.00	Stk

Verkleidung (A000138)

Pos.	Artikelnr.	Bezeichnung	Menge	Einheit
230	050839	Rückwand unten LWK18-30, LWPT18-30	1.00	Stk
240	053797	Schwelgasführung LWPT 18-36	1.00	Stk
250	054135	Seitenwand links LWPT18-50	1.00	Stk
260	054136	Seitenwand rechts LWPT18-50	1.00	Stk
270	051911	Türangel unten LWPT	1.00	Stk
280	051909	Türlager oben LWPT	1.00	Stk
290	018309	U-Scheibe DIN 134 - M5	1.00	Stk
300	054133	Verkleidungstür kpl. LWPT18-30	1.00	Stk
310	015507	Zapfenschraube M5x18	1.00	Stk
320	033092	Zapfenschrauben DIN927 - M5X5	1.00	Stk