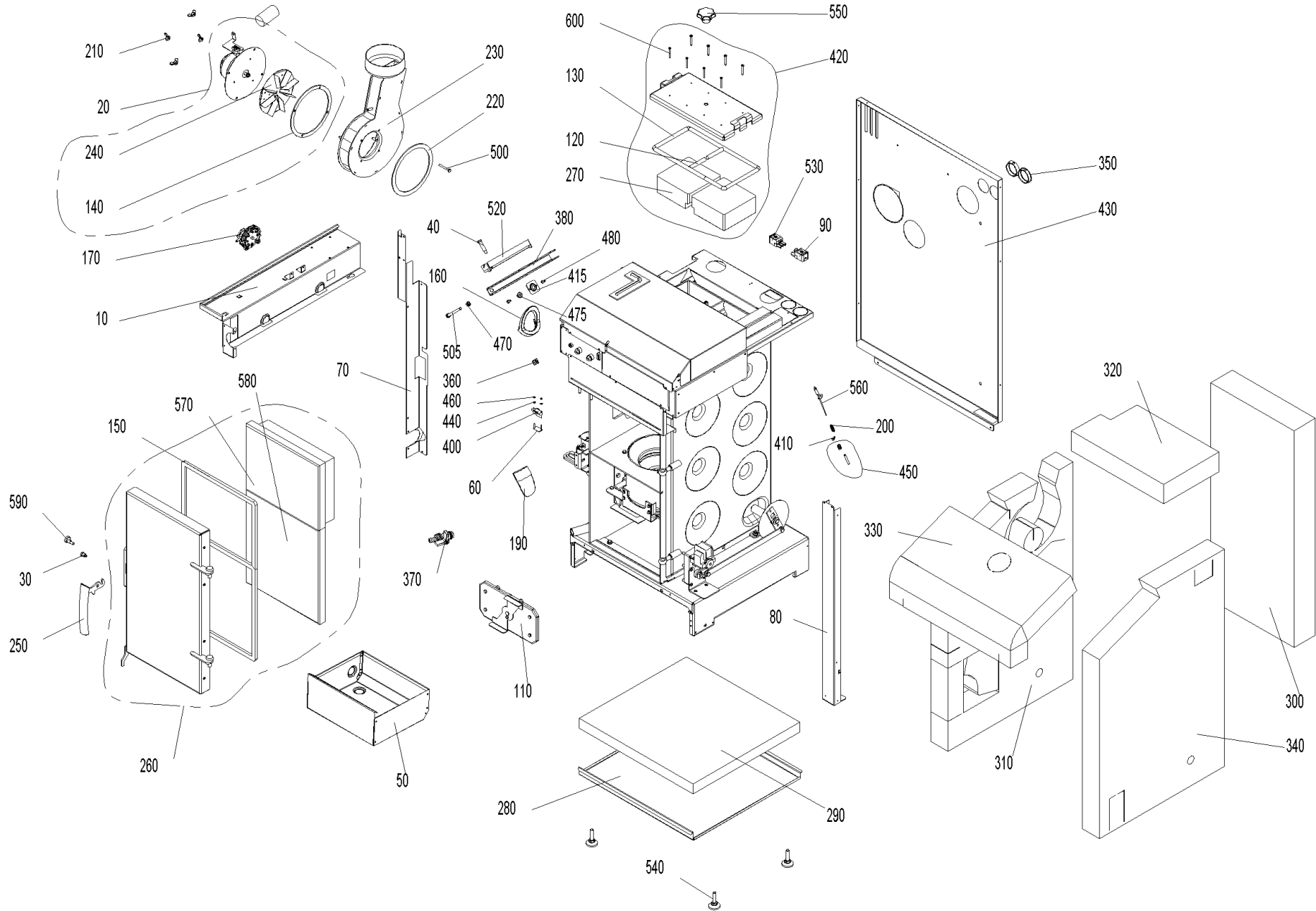
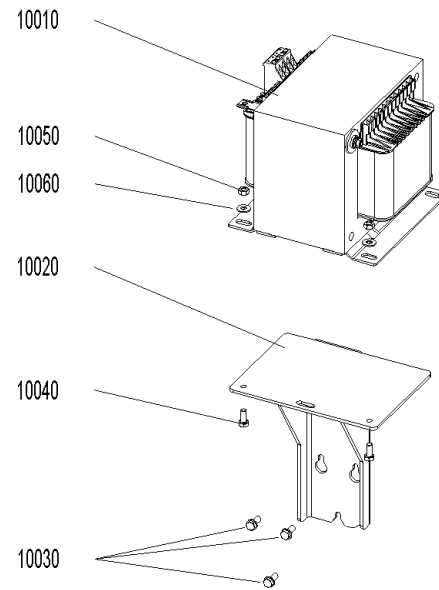
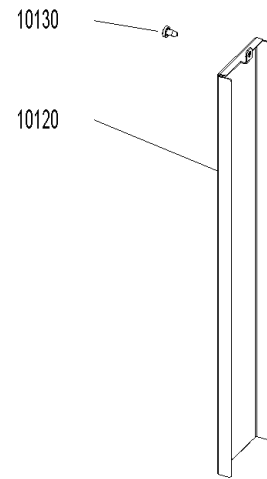


Kessel (A000288)





Kessel (A000288)

Pos.	Artikelnr.	Bezeichnung	Menge	Einheit
10	048991	Abdeckblech BW2/BW2T 21-33, BWL/BW2P/BWA 21/26	1.00	Stk
10	050918	Abdeckblech BW2/BW2T/BWL/BW2P/BWA 10/15	1.00	Stk
20	054674	Abgasgebläse inkl. Dichtung BW2/BW2T 33, BW-XL, BW2P 21/26	1.00	Stk
20	053010	Abgasgebläse inkl. Dichtung BW2/BW2T/BWL 10-26, BW2P 10-15	1.00	Stk
30	048881	Achse für Türgriff LWK18-30, LWPT18-50, BW2/BW2T 10-33, BWL/BW2P/BWA 10-26	1.00	Stk
40	013813	Ansatzschraube M8 x 33,5 x 43,5	1.00	Stk
50	055000	Aschelade BW2, BW2T, BWL, BWA	1.00	Stk
60	051045	Befestigung Mikroschalter kpl. BW2/BW2T 10-33, BWL, BW2P, BWA	1.00	Stk
70	054381	ET-SET Blende links + Warnaufkleber englisch BioWIN2T NA	1.00	Stk
70	051109	Blende links Kessel BW2/BW2T 10-33, BWL, BW2P, BWA	1.00	Stk
80	048609	Blende rechts Kessel BW2/BW2T 10-33, BWL, BW2P, BWA	1.00	Stk
90	070324	Buchse 3 polig VAE, FW, BW2, BW2T, BWL, BW2P, BWA, AEHM	1.00	Stk
110	051056	Deckel Nachheizfläche kpl. BW2/BW2T 10-33, BWL, BW2P, BWA	1.00	Stk
120	051041	Dichtschnur kurz f. Reinigungsdeckel BW2/BW2T/BWL/BW2P/BWA 10/15	2.00	Stk
120	051040	Dichtschnur kurz f. Reinigungsdeckel BW2/BW2T 21-33, BWL/BW2P/BWA 21/26	2.00	Stk
130	051017	Dichtschnur Reinigungsdeckel BW2/BW2T 21-33, BWL/BW2P/BWA 21/26	1.00	Stk
130	051034	Dichtschnur Reinigungsdeckel BW2/BW2T/BWL/BW2P/BWA 10/15	1.00	Stk
140	054673	Dichtung Gebläsekasten BW2/BW2T 33	1.00	Stk
140	051006	Dichtung Gebläsekasten BW2/BW2T 10-26, BWL10-26, BW2P 10-26	1.00	Stk
150	048916	Dichtung Heiztür BW2/BW2T 10-33, BWL/BW2P/BWA 10-26	1.00	Stk
160	048926	Dichtung Schneckenrohr Silikon 60SH BW2/BW2T 10-33, BWL/BW2P/BWA 10-26	1.00	Stk
170	045404	Differenzdruckwächter kpl.verp. FW, BW2/BW2T 10-33, BWXL35-60, BWL/BWA 10-26	1.00	Stk

Kessel (A000288)

Pos.	Artikelnr.	Bezeichnung	Menge	Einheit
170	055019	Differenzdrucktransmitter Typ 401 BW2P/BWA	1.00	Stk
190	048921	Fallrinne kpl. BW2/BW2T 10-33, BWL/BW2P/BWA 10-26	1.00	Stk
200	050647	Feder Brennkammer-Fühler	1.00	Stk
210	019410	Flügelmutter DIN315 - M6	4.00	Stk
220	051005	Gebläsedichtung BW2/BW2T 10-33, BWL/BW2P/BWA 10-26	1.00	Stk
230	053234	Gebläsekasten inkl. Dichtungen BW2/BW2T/BWL 10-26	1.00	Stk
230	054672	Gebläsekasten inkl. Dichtung BW2/BW2T 33	1.00	Stk
240	054460	Gebläserad Abgasgebläse Ø210 BW-XL, BW2T 33, BW2P 21/26	1.00	Stk
240	052951	Gebläserad Abgasgebläse Ø160 x 25 BW2/BW2T/BWL 10-26, BW2P 10-15	1.00	Stk
250	007480	Heizkesselgriff aus Kunststoff LW, BW2, BW2T, BWL, BW2P, BWA	1.00	Stk
260	051545	Heiztür kpl. lackiert BW2/BW2T 10-33, BWL/BW2P/BWA 10-26	1.00	Stk
260	054379	ET-SET Heiztür + Warnaufkleber englisch BioWIN2T NA	1.00	Stk
270	050636	Isolierstein Reinigungsdeckel BW2/BW2T/BWL/BW2P/BWA 10/15	2.00	Stk
270	051007	Isolierstein Reinigungsdeckel BW2/BW2T 21-33, BWL/BW2P/BWA 21/26	2.00	Stk
280	048863	Isoliertasse BW2/BW2T 10-33, BWL/BWA 10-26	1.00	Stk
290	048864	Isolierung Boden Glaswolle BW2/BW2T 10-33, BWL/BWA 10-26	2.00	Stk
300	051116	Isolierung hinten BW2/BW2T 10-33, BWL/BWA 10-26	1.00	Stk
310	051117	Isolierung links BW2/BW2T/BWL/BWA 21/26	1.00	Stk
310	054455	Isolierung links BW2/BW2T 33	1.00	Stk
310	051119	Isolierung links BW2/BW2T/BWL/BWA 10/15	1.00	Stk
320	048910	Isolierung Nachheizfläche BW/BW2T/BWL/BWA 10/15	1.00	Stk
320	048958	Isolierung Nachheizfläche BW/BW2T 21-33, BWL/BWA 21/26	1.00	Stk

Kessel (A000288)

Pos.	Artikelnr.	Bezeichnung	Menge	Einheit
330	048911	Isolierung oben BW2/BW2T 10-33, BWL/BW2P/BWA 10-26	1.00	Stk
340	050924	Isolierung rechts BW2/BW2T/BWL/BWA 10/15	1.00	Stk
340	048907	Isolierung rechts BW2/BW2T 21-33, BWL/BWA 21/26	1.00	Stk
350	004096	Kabeldurchführung schwarz Ø 50 BW/BW2/BW2T, BWXL, BWL, MWP WZS, BW2P, BWA, AEHM	2.00	Stk
360	051112	Käfigmutter M8	1.00	Stk
370	004385	KFE-Kugelhahn 1/2" Fig.2613-1/2" mit rotem Griff, Sechskantmutter	1.00	Stk
380	048611	Klemmhebel Pelletsbehälter BW2/BW2T 10-33, BWL/BW2P/BWA 10-26	1.00	Stk
400	007632	Mikroschalter EF83161.8 mit Flachhebel BW2/BW2T 10-33, BWL/BW2P/BWA 10-26	1.00	Stk
410	031274	Öse M6	1.00	Stk
415	052484	Plättchen Flanschmutter BW2/BW2T 10-33, BWL/BW2P/BWA 10-26	1.00	Stk
420	050477	Reinigungsdeckel kpl. lackiert BW2/BW2T/BWL/BW2P/BWA 10/15	1.00	Stk
420	048870	Reinigungsdeckel kpl. lackiert BW2/BW2T 21-33, BWL/BW2P/BWA 21/26	1.00	Stk
430	054382	ET-SET Rückwand + Warnaufkleber englisch BioWIN2T 21/26 NA	1.00	Stk
430	056346	ET-SET Rückwand + Warnaufkleber englisch BioWIN2T 10/15 NA	1.00	Stk
430	054851	Rückwand Kessel BW2/BW2T/BWL/BWA 10/15	1.00	Stk
430	054853	Rückwand Kessel BW2/BW2T 21-33, BWL/BWA 21/26	1.00	Stk
440	021474	U-Scheibe DIN 134 - M3 - verzinkt	2.00	Stk
450	051069	Schutzrohr BK-Fühler kpl.	1.00	Stk
460	016551	Mutter DIN 934 - M3 - 8 - verzinkt	2.00	Stk
470	015992	Mutter DIN 934 - M8 - 8 - verzinkt	1.00	Stk
475	016553	Sperrzahnmutter M8 verzinkt	1.00	Stk
480	031545	Gewindefurchende Sechskantschraube DIN 7500 - M5x12, verzinkt	1.00	Stk

Kessel (A000288)

Pos.	Artikelnr.	Bezeichnung	Menge	Einheit
500	021504	Sechskantschraube DIN933 - M6x45	4.00	Stk
505	016461	Sechskantschraube DIN 933 - M8x80	1.00	Stk
515	016022	Silikonschlauch (5x1,5 mm)	0.21	M
520	048975	Spannleiste BW2/BW2T 10-33, BWL/BW2P/BWA 10-26	1.00	Stk
530	070323	Stecker 3 polig schwarz VAE, FW, BW2, BW2T, BWL, BW2P, BWA, AEHM	1.00	Stk
540	009990	Stellfuß	4.00	Stk
550	005125	Sterngriff LWP, BW2, BW2T, BWL, BW2P, BWA	1.00	Stk
560	007626	Thermoelement 2AB NM30/110 mm TI/DI 2AB25 2,5 (Brennkammer- bzw. Thermocontrollfühler)	1.00	Stk
570	048914	Türstein oben Heiztür BW2/BW2T 10-33, BWL/BW2P/BWA 10-26	1.00	Stk
580	050447	Türstein unten Heiztür BW2/BW2T 10-33, BWL/BW2P/BWA 10-26	1.00	Stk
590	051004	Verschlußbolzen BW2/BW2T 10-33, BWL/BW2P/BWA	1.00	Stk
600	016719	Linsen-Bohrschraube DIN 7504N - 4,2x38	8.00	Stk
10010	056336	Transformator kpl. zu BioWIN2TNA	1.00	Stk
10020	056230	Konsole Transformator zu BioWIN2TNA	1.00	Stk
10030	031545	Gewindefurchende Sechskantschraube DIN 7500 - M5x12, verzinkt	3.00	Stk
10040	017020	Sechskantschraube DIN 933 - M5x12 - A2	2.00	Stk
10050	016586	Mutter DIN 934 - M5 - 8 - verzinkt	2.00	Stk
10060	018309	U-Scheibe DIN 134 - M5	2.00	Stk
10070	056321	Kabel vom Transformator zum Kesselstecker BioWIN2TNA	1.00	Stk
10080	003521	Kabel Transformator zu 110V für BioWIN2TNA	1.00	Stk
10090	056220	Kabel zu Funktionsmodule INFF05 BioWIN2TNA	1.00	Stk
10100	056320	Paket zu Funktionsmodule INFF05 NA Sonderfunktion für externe Wärmeanforderung, Puffer	1.00	Stk

Kessel (A000288)

Pos.	Artikelnr.	Bezeichnung	Menge	Einheit
		Transfer Steuerung und Puffer Wärme Anforde		
10120	056222	Kabelabdeckung zu außenliegendes Kabel - Pelletsbehälter zu BioWIN2TNA	1.00	Stk
10130	051386	Flachkopfschraube 5x10 verz.	1.00	Stk