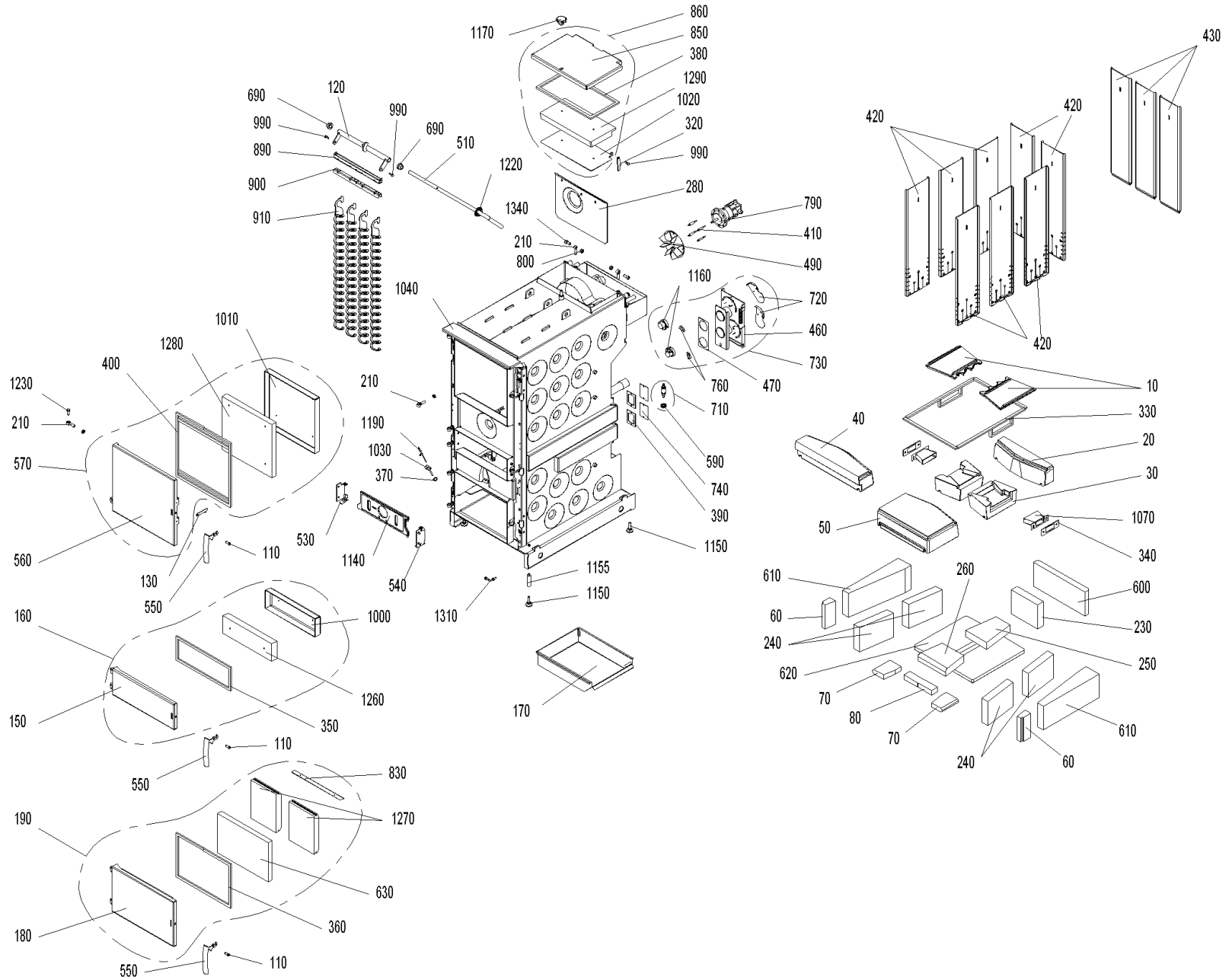
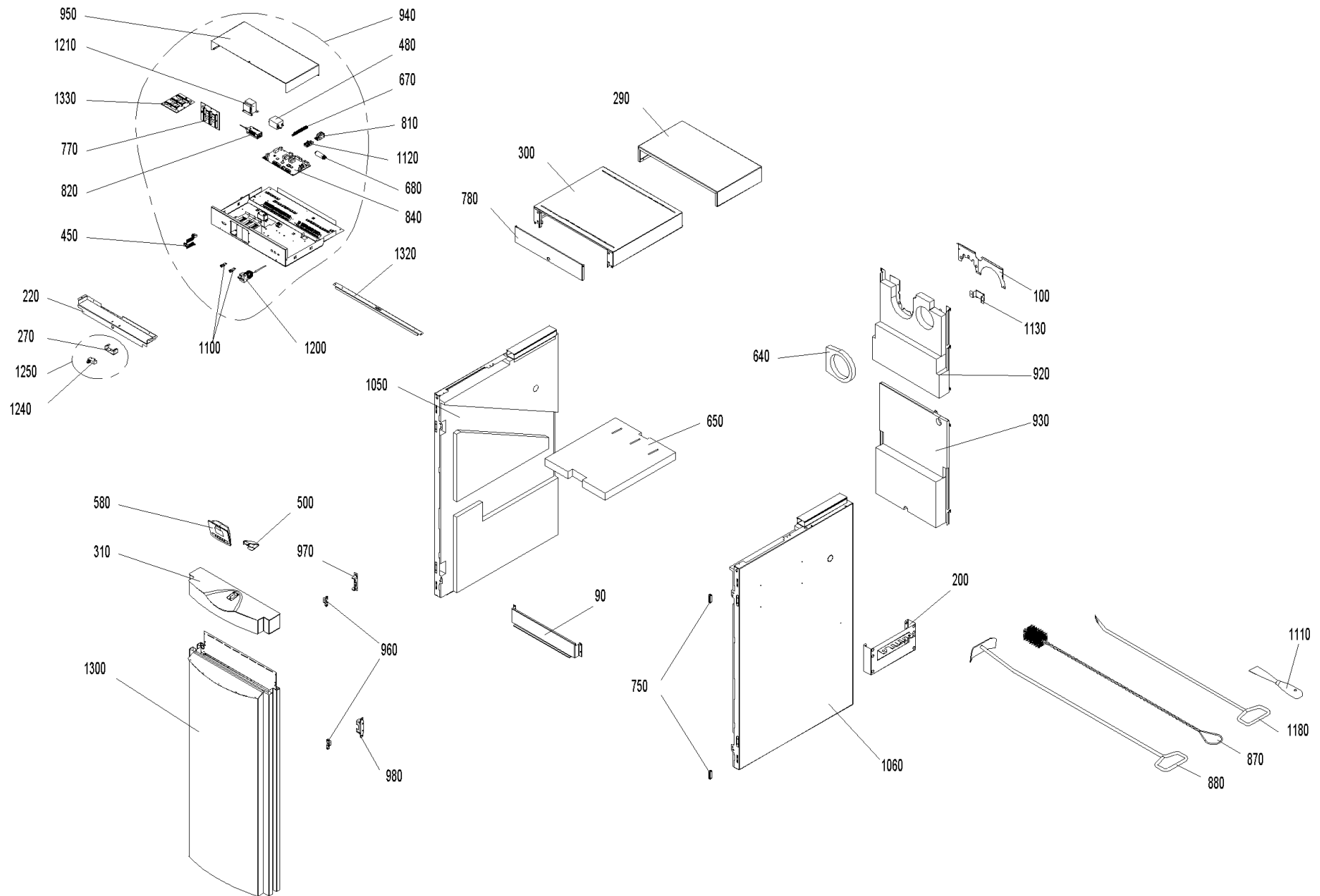


LWP 500 (LogWIN00+LWP360_2)



LWP 500 (LogWIN00+LWP360_2)



LWP 500 (LogWIN00+LWP360_2)

Pos.	Artikelnr.	Bezeichnung	Menge	Einheit
10	007414	Abbrandplatte LWP36-50, LWPT36-50	2.00	Stk
20	007401	Abbrandstein hinten LWP36-50, LWPT36-50	1.00	Stk
30	007400	Abbrandstein links/rechts LWP36-50, LWPT36-50	2.00	Stk
40	007399	Abbrandstein mitte LWP36-50, LWPT36-50	1.00	Stk
50	007398	Abbrandstein vorne LWP36-50, LWPT36-50	1.00	Stk
70	007412	Abdeckstein vorne links/rechts LWP180-505	2.00	Stk
80	007419	Abdeckstein vorne mitte LWP360-505	1.00	Stk
90	045691	Abdeckung Thermocontrolfühler LWP360-505	1.00	Stk
100	045635	Abdeckung Gebläsemotor LWP180-505	1.00	Stk
110	013806	Achse Türgriff, schwarz chromatiert	1.00	Stk
120	046330	Achse Heizflächenreinigung LWP360-505	1.00	Stk
130	046104	Anlüftsicherungshaken LWP180-505	1.00	Stk
140	046315	Anschlag Türgriff LWP180-505	3.00	Stk
160	046347	Anzündtür kpl. LWP360-505	1.00	Stk
170	045419	Aschelade lack. LWP18-50, LWK, EWK/P18, LWPT	1.00	Stk
190	046349	Aschetür kpl. LWP360-505	1.00	Stk
200	042743	Aufhängeleiste Reinigungsgerät BWXL, VAE, LWPT	1.00	Stk
210	033433	Augenschraube ähnl. DIN 444 - B M12x50 - 4.6 - blank Gewinde bis Kopf	14.00	Stk
220	045715	Blende-Verkleidungstürschalter LWP360-505	1.00	Stk
230	007407	Brennkammerstein hinten LWP36-50, LWPT36-50	1.00	Stk
240	007382	Brennkammerstein links/rechts LWP180-505	4.00	Stk
250	007408	Brennkammerstein unten hinten LWP36-50, LWPT36-50	1.00	Stk

LWP 500 (LogWIN00+LWP360_2)

Pos.	Artikelnr.	Bezeichnung	Menge	Einheit
260	007409	Brennkammerstein unten vorne LWP36-50, LWPT36-50	1.00	Stk
270	045820	Bügel Türschalter LWP18-50, LWK	1.00	Stk
280	046336	Deckel Gebläserad LWP180-505	1.00	Stk
290	045712	Deckel hinten LWP360-505	1.00	Stk
300	045708	Deckel Schaltfeld LWP360-505	1.00	Stk
310	045883	Deckel Verkleidungstür LWP360-505	1.00	Stk
320	046339	Deckelsicherung LWP180-505	1.00	Stk
330	046120	Dichtschnurset Abbrandsteine LWP36-50, LWPT36-50	1.00	Stk
340	007415	Dichtung Sekundärluftdüse 142x52x3mm LWP36-50, LWPT36-50	2.00	Stk
350	046267	Dichtung (16x10x1170mm) Anzündtür LWP18-50, LWK, LWPT	1.00	Stk
360	046268	Dichtung (16x10x1480mm) Aschetür LWP18-50, LWK, LWPT,	1.00	Stk
370	016136	Dichtung Klingerit 1/4" (24x17x2mm)	1.00	Stk
380	046265	Dichtung Putzdeckel LWP360-505	1.00	Stk
390	009378	Dichtung Luftschaftabdeckg. Sek.L/Prim.L LWP18-50, EWK/P180, LWK, LWPT,	1.00	Stk
400	046266	Dichtungsset Heiztür (16x10x1730 + 16x10x435mm) LWP180-505	1.00	Stk
410	013807	Distanz Gebläsemotor schw.chrom. LWP180-505	4.00	Stk
420	045431	Einhängeblech LWP180-505, LWPT	6.00	Stk
430	045737	Einhängeblech hinten LWP36-50, LWPT36-50	3.00	Stk
440	016224	Faserplast 1000 Kerathin P / Kartuschen FAX, HMX, LWP18-50, LWK	1.00	Tb
450	046644	Paket Kabeldurchführung mit Rundkabel LWP	1.00	Stk
460	045459	Flansch Luftregelung kpl.geschw. LWP180-505	1.00	Stk
470	009305	Flanschdichtung (3mm) LWP18-50, LWK, LWPT	1.00	Stk

LWP 500 (LogWIN00+LWP360_2)

Pos.	Artikelnr.	Bezeichnung	Menge	Einheit
480	007649	Funk-Entstörfilter F 34-202/010 2,5A LWP18-50, LWK	1.00	Stk
490	043441	Gebälserad Ø170mm HMX, SW, LWP18-50	1.00	Stk
500	046311	Gehäusefuß InfoWIN kpl.mit Befestigungsmaterial	1.00	Stk
510	045746	Griff Heizflächenreinigung schw.besch. LWP36-50, LWPT36-50	1.00	Stk
520	002050	Halteplatte Netzteil FRIWO 12V 1A	1.00	Stk
530	046040	Halter Stehrost links LWP180-505	1.00	Stk
540	045347	Halter Stehrost rechts LWP180-505	1.00	Stk
550	048811	Heizkesselgriff schwarz inkl. U-Scheiben BWXL35-60, LWP18-50, LWK, LWPT	3.00	Stk
570	046344	Heiztür kpl. LWP360-505	1.00	Stk
580	056476	InfoWINplus C5 inkl. 2 Stk. Kabel ET	1.00	Stk
590	007094	Isolerring Lambdasonde	1.00	Stk
600	007403	Isolierstein hinten LWP36-50, LWPT36-50	1.00	Stk
610	007379	Isolierstein links/rechts LWP 180-505	2.00	Stk
620	007405	Isolierstein unten (435x268x30mm) LWP36/50	1.00	Stk
630	007091	Isolierung Aschetür (415x279x38) LWP180-505	1.00	Stk
640	011096	Isolierung Rauchrohr 210X200X30 LWP180-505	1.00	Stk
650	011105	Isolierung Schaltfeld (580x604x50) LWP350-505	1.00	Stk
660	002059	Kabel (Prim.Netzleitung) 220V Netzteil	1.00	Stk
665	004385	KFE-Kugelhahn 1/2" Fig.2613-1/2" mit rotem Griff, Sechskantmutter	1.00	Stk
670	009928	Klemmschiene MS 8x8mm 18pol.+Befestigungsbohrungen	1.00	Stk
680	007330	Kondensator Motor MAB 500V, 3µF	1.00	Stk
690	007124	Lager links Heizflächenreinigung LW, EWK/EWP 180, LWP 180-505	2.00	Stk

LWP 500 (LogWIN00+LWP360_2)

Pos.	ArtikelNr.	Bezeichnung	Menge	Einheit
710	051646	Lambdasonde NGK inkl. Kabel	1.00	Stk
720	040032	Luftklappe HMX, SW, LWP18-50, LWK, LWPT	2.00	Stk
730	045460	Luftregelung kpl.mont. inkl. Montageschrauben LWP18-50	1.00	Stk
740	046338	Luftschachtabdeckung LWP18-50 von Los 1-7 u. ab Los12, LWK, EWK/P18, LWPT	1.00	Stk
750	001760	Magnetverschluß schwarz VAE, LWP, LWK, BW2T, BWL, BWA, AEHM	2.00	Stk
760	009277	Mikroschalter mit Rollenhebel VAE, BW, BW2, LWP, LWK, LWPT, PW24-103	2.00	Stk
770	048754	Modulanschlussplatine kpl. 3-fach horizontal (Grundplatine) BW, BWXL, LWP, LWK, JWK, EW	1.00	Stk
770	046001	Modulanschlussplatine LWP180-505 bis 07/2013	1.00	Stk
780	045709	Modulklappe LWP180-505	1.00	Stk
790	044158	Gebbläsemotor mit Anschlußkabel u.-stecker LWP, BWXL, VAE, FW	1.00	Stk
800	016624	Mutter DIN 934 - M12 - 8 - verzinkt VAE, FW, EWK/EWP180, LWP180-505	2.00	Stk
810	041430	Netzanschlußbuchse 3pol.sw mit Zugentlastung Stecker	1.00	Stk
820	051645	Netzteil (12V 1,25A) inkl. Halteblech und Anschlußkabel	1.00	Stk
830	045361	Nietwinkel Aschetür LWK180-505	1.00	Stk
835	046644	Paket Kabeldurchführung mit Rundkabel LWP	1.00	Stk
840	011999	Platine Feuerungsautomat FMF LWP18-50, LWK, LWPT	1.00	Stk
850	046332	Putzdeckel LWP360-505	1.00	Stk
860	046351	Putzdeckel kpl. LWP 360-505	1.00	Stk
870	003088	Reinigungsbürste Länge 950mm/Bürstenkopf 45x45x70 mm LW, LWPT, EW	1.00	Stk
880	040328	Reinigungskratze HMX, PMX, EWK/P18, LWP18-50, LWK, LWPT	1.00	Stk
890	046326	Reinigungsprofil oben LWP360-505	1.00	Stk
900	046324	Reinigungsprofil unten LWP360-505	1.00	Stk

LWP 500 (LogWIN00+LWP360_2)

Pos.	Artikelnr.	Bezeichnung	Menge	Einheit
910	046322	Reinigungsschnecke LWP18-50, LWK, LWPT	6.00	Stk
920	046305	Rückwand oben LWP360-505	1.00	Stk
930	046307	Rückwand unten LWP360-505	1.00	Stk
940	045607	Schalterblende im Karton LWP180-505	1.00	Stk
950	045695	Schaltfeldabdeckung sw.be. LWP180-505	1.00	Stk
960	007103	Scharnier Verkleidungstür LWP180-505, VW, BWXL35-60	2.00	Stk
970	045685	Scharnierkonsole oben Türscharnier LWP180-505	1.00	Stk
980	045072	Scharnierkonsole unten Türscharnier LWP180-505	1.00	Stk
985	004386	Schlauchtülle, Überwurfmutter und Dichtung KFE-Kugelhahn Fig. 2613-1/2"	1.00	Stk
990	006756	Schraube Heizflächenreinigung M6	2.00	Stk
1000	045360	Schutzblech Anzündtüre LWP180-505	1.00	Stk
1010	046321	Schutzblech Heiztür LWP180-505	1.00	Stk
1020	046334	Schutzblech Putzdeckel LWP360-505	1.00	Stk
1030	044354	Schutzrohr Thermocontrolfühler SW, LWP180-505	1.00	Stk
1040	045400	Schwelgasführung LWP360-505	1.00	Stk
1050	046300	Seitenwand links kpl. LWP180-505	1.00	Stk
1060	046303	Seitenwand rechts LWP180-505	1.00	Stk
1070	045640	Sekundärluftdüse kpl. LWP36-50, LWPT36-50	2.00	Stk
1075	031096	Gewindefurchende Schraube M4 x 16 TT vz.	1.00	Stk
1080	009192	Sicherung 2A träge, 5x20 Glasrohr Typ 179120	1.00	Stk
1090	003228	Sicherung 6,3A	1.00	Stk
1100	055193	ET-Set: Sicherungshalter f. Feinsicherung inkl. Umbauanleitung JW	2.00	Stk

LWP 500 (LogWIN00+LWP360_2)

Pos.	Artikelnr.	Bezeichnung	Menge	Einheit
1110	009540	Spachtel rostfrei 40 mm	1.00	Stk
1120	009318	Stecker ST18/3S sw 3-polig	1.00	Stk
1130	045718	Steckerhalter (Halteblech) Gebläsestecker LWP180-505	1.00	Stk
1140	051162	Stehrost LWK/LWP, LWPT	1.00	Stk
1150	009994	Stellfuß	4.00	Stk
1155	007453	Stellfußverlängerung LWP18-50, EWK/P18, LWK, LWPT	1.00	Stk
1160	040429	Stellmotor mit Widerstand HMX, SW, LWP18-50, LWK, LWPT	2.00	Stk
1170	005125	Sterngriff LWP, BW2, BW2T, BWL, BW2P, BWA	1.00	Stk
1180	080664	Stochereisen FAX, HMX, SW, FKX, EWK/P18, LWP18-50, LWK, LWPT	1.00	Stk
1190	007626	Thermoelement 2AB NM30/110 mm TI/DI 2AB25 2,5 (Brennkammer- bzw. Thermocontrollfühler)	1.00	Stk
1200	046451	Sicherheitstemperaturbegrenzer LS1+100/-6	1.00	Stk
1210	007096	Trafo O2-Sonde 18VA LWP18-50, LWK, LWPT, PW24-103	1.00	Stk
1220	004418	Tülle Ø46,5	1.00	Stk
1230	033104	Türlagerbolzen DIN1444 12X32	6.00	Stk
1240	007128	Türschalter (Mikroschalter) LWP18-50, BWXL 35-60, LWK, LWPT, PW	1.00	Stk
1250	046072	Türschalter (Mikroschalter) kpl. mont. LWP18-50, LWK	1.00	Stk
1260	007088	Türstein Anzündtür (402x126x50mm) LWP180-505	1.00	Stk
1270	007089	Türstein Aschetür (273x206x40mm) LWP180-505	1.00	Stk
1280	007087	Türstein Heizztür (407x378x40mm) LWP180-505	1.00	Stk
1290	007130	Türstein Putzdeckel LWP360-505	1.00	Stk
1300	046309	Verkleidungstür kpl. LWP360-505	1.00	Stk
1310	043426	Verschlusswinkel Heiz- und Aschetür	3.00	Stk

LWP 500 (LogWIN00+LWP360_2)

Pos.	Artikelnr.	Bezeichnung	Menge	Einheit
1320	046111	Versteifungsbügel Schalterblende LWP360-505	1.00	Stk
1330	007095	Zusatzprint zur O2-Messung o.Pumpendrehzahlreg. BW Kaskade alt, LWP18-50, LWK, LWPT	1.00	Stk
1340	020117	Zylinderschraube m. Innensechskant ISO 4762 - M12 x 25 - 8.8 - verzinkt (DIN 912)	2.00	Stk
5000	051415	Kabelsatz MES 12V 40cm 3fach	1.00	Stk
5010	051420	Kabelsatz MES 230V 60cm 3fach	1.00	Stk
5020	046007	Kabel 4x1mm ² X9(Saugzuggebläse)+X13(Hallgeber) vormont. LogWIN	1.00	Stk
5030	046008	Kabel (7x1mm ²)f Flansch Luftregler X6(Prim.)+X7(Sek.) LWP	1.00	Stk
5040	046009	Kabel (4x1mm ²) Flansch Endschalter X14 vorm.LWP	1.00	Stk