

Planungsanleitung



Dezentrales Lüftungsgerät mit Wärmerückgewinnung zur bedarfsgerechten Lüftung von Räumen mit gereinigter und erwärmter Außenluft

VITOVENT 200-D Typ HR B55

- 4 Lüftungsstufen mit Luftvolumenströmen bis 55 m³/h
- Integrierte Regelung mit 4 Betriebsarten

VITOVENT 200-D Typ HRM B55

- 4 Lüftungsstufen mit Luftvolumenströmen bis 55 m³/h
- Integrierte Regelung mit 7 Betriebsarten
- Vorbereitet für Automatikbetrieb in Verbindung mit Luftqualitätssensor (Zubehör)
- Integrierter Funkempfänger zum Anschluss eines Funk-Bedienschalters (Zubehör)

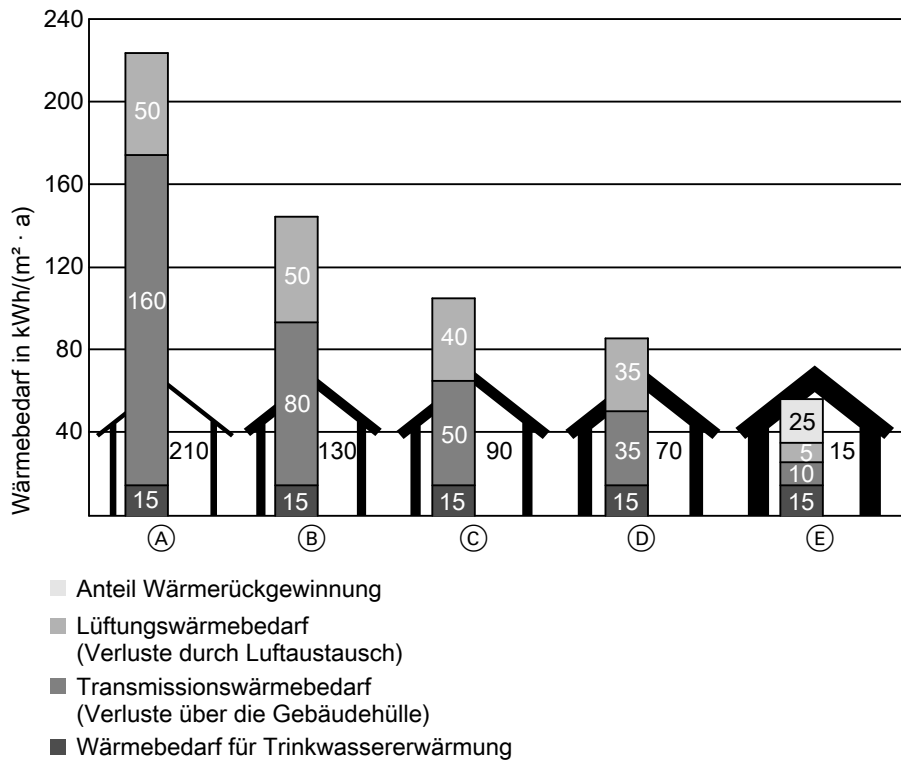
Inhaltsverzeichnis

1. Grundlagen	1. 1 Heizwärmebedarf	4
	1. 2 Kontrollierte Wohnungslüftung	4
	1. 3 Steuerungstypen für Wohnungslüftungs-Systeme nach ErP	5
2. Vitovent 200-D	2. 1 Produktbeschreibung	6
	■ Dezentrales Lüftungsgerät mit Wärmerückgewinnung für Einzelräume oder Wohnungen	6
	■ Vorteile	7
	■ Auslieferungszustand	7
	■ Erforderliches Zubehör	7
	2. 2 Technische Angaben	8
	■ Technische Daten	8
	■ Schalltechnische Daten	9
	■ Abmessungen	9
3. Installationszubehör	3. 1 Übersicht	9
	3. 2 Gerätespezifisches Zubehör	10
	■ Gerätedistanzscheiben rund	10
	■ Wandhülse quadratisch mit Außenwandblende	10
	■ Wandhülse quadratisch mit Außenwandblende und Luftkanalanschluss	10
	■ Verlängerung für Wandhülse quadratisch	11
	■ Distanzscheiben für Wandhülse quadratisch	11
	■ Abdeckrahmen für Wandhülse quadratisch	11
	■ Wandhülse rund mit Außenwandblende	12
	■ Funk-Bedienschalter	12
	■ Luftqualitätssensor	13
	3. 3 Zuluft- und Abluftfilter	13
	■ Zuluft- und Abluftfiltersatz F7/G4	13
4. Planungshinweise	4. 1 Allgemeine Hinweise	13
	4. 2 Montage	13
	■ Anforderungen an die Montage	13
	■ Mindestabstände mehrerer Lüftungsgeräte	14
	■ Wanddurchbrüche und Mindestabstände	15
	■ Empfohlene Positionierung	17
	■ Luftkanalanschluss	17
	4. 3 Montage im Feuchtraum	18
	■ Abmessungen in Räumen mit Badewanne und/oder Duschwanne	18
	■ Abmessungen in Räumen mit Dusche ohne Badewanne	19
	4. 4 Elektrischer Anschluss	20
	■ Netzanschluss	20
	4. 5 Filterwechsel	20
	4. 6 Betriebsarten und Lüftungsstufen	20
	4. 7 Brandschutz	20
	4. 8 Luftdichte Gebäudehülle	20
	4. 9 Raumluftabhängige Feuerstätte und Vitovent	21
	4.10 Dunstabzugshaube, Abluft-Wäschetrockner und Vitovent	21
	4.11 Kondenswasserablauf	21
	4.12 Außenluftvolumenstrom	21
	■ Be-/Entlüftung von Nutzungseinheiten	22
	4.13 Betrieb mit Wärmerückgewinnung	23
	4.14 Betrieb ohne Wärmerückgewinnung (nur Typ HRM B55)	23
	4.15 Frostschutz	23
	4.16 Bestimmungsgemäße Verwendung	23
5. Auslegung	5. 1 Notwendigkeit Lüftungstechnischer Maßnahmen	24
	5. 2 Schallschutz Lüftungstechnischer Anlagen	24
	5. 3 Übersicht Planungsablauf	24
	5. 4 Auslegungsvarianten	24
	5. 5 Auslegung bei Einzelraumlüftung	25
	■ Anzahl der Lüftungsgeräte bei Auslegung gemäß DIN 1946-6	25
6. Regelung/Bedieneinheit	6. 2 Aufbau und Funktionen	26
	■ Aufbau	26
	■ Funktionen	26
	■ Wärmerückgewinnung	26
	■ Frostschutzüberwachung	26
7. Anhang	7. 1 Checkliste zur Auslegung/Angebotserstellung	27

Inhaltsverzeichnis (Fortsetzung)

	7. 2 Vorschriften und Richtlinien	27
	7. 3 Glossar	27
8. Stichwortverzeichnis		28

1.1 Heizwärmebedarf



Entwicklung des Heizwärmebedarfs in Abhängigkeit des Baustandards (Einfamilienhaus, 3 bis 4 Personen, 150 m² Nutzfläche, A/V = 0,84)

- (A) Gebäudebestand
- (B) Gebäude ab 1984
- (C) Gebäude ab 1995
- (D) Niedrigenergiehaus (NEH)
- (E) Passivhaus

In den letzten Jahren konnten im Wohnungsbau markante Fortschritte auf dem Gebiet der Energieeinsparung erzielt werden. Der Jahresheizwärmebedarf für ein Einfamilienhaus im Gebäudebestand liegt bei ca. 200 kWh/(m² · a). Vergleichbare Neubauten, die nach dem Gebäudeenergiegesetz (GEG) als Niedrigenergiehaus gebaut werden, benötigen nur noch ca. 70 kWh/(m² · a) oder weniger. Der Heizwärmebedarf eines Wohnhauses resultiert im Wesentlichen aus Transmissions- und Lüftungswärmebedarf. Die deutliche Reduzierung des Heizwärmebedarfs konnte durch eine konsequente Wärmedämmung und damit stark reduziertem Transmissionswärmebedarf realisiert werden.




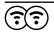
Je geringer der Transmissionswärmebedarf, desto höher ist der Anteil des Lüftungswärmebedarfs am Gesamtwärmebedarf der Gebäude. Der Anteil des Lüftungswärmebedarfs am Heizwärmebedarf eines Gebäudes im Gebäudebestand liegt bei ca. 25 %. Bei einem nach der Wärmeschutzverordnung (WSchV) 1995 errichteten Gebäude beträgt dieser Anteil bereits ca. 40 %.

Konsequenterweise setzt ein weitergehender Wärmeschutz bei einer Reduzierung des Lüftungswärmebedarfs an. Dieser Wärmeschutz wird durch eine möglichst dichte Bauweise erreicht. Der natürliche Luftwechsel ist dadurch nicht mehr gegeben. Dieser Luftwechsel ist jedoch für die Gesundheit und Behaglichkeit, aber auch zur Vermeidung von Bauschäden wichtig.

1.2 Kontrollierte Wohnungslüftung

Um den Lüftungswärmebedarf bei optimalem Luftaustausch gering zu halten, ist es sinnvoll, technische Anlagen zur Be- und Entlüftung der Räume einzusetzen. Diese Anlagen unterstützen die Bewohner beim energiesparenden Lüften. Durch moderne Wohnungslüftungssysteme kann insbesondere in der Heizperiode auf die Fensterlüftung verzichtet und unkontrollierte Wärmeverluste vermieden werden.

1.3 Steuerungstypen für Wohnungslüftungs-Systeme nach ErP

Symbol	Bedeutung
	Handsteuerung (ein/aus)
	Zeitsteuerung (über Zeitschaltuhr, Zeitprogramme)
	Zentrale Bedarfssteuerung (zentrale Erfassung von Sensordaten zusätzlich zur Zeitsteuerung oder Handsteuerung)
	Steuerung nach örtlichem Bedarf (Erfassung mehrerer Sensordaten zusätzlich zur Zeitsteuerung oder Handsteuerung)

2.1 Produktbeschreibung

Dezentrales Lüftungsgerät mit Wärmerückgewinnung für Einzelräume oder Wohnungen



- (A) Außenluft
- (B) Fortluft
- (C) Zuluft

- (D) Abluft
- (E) Vitovent 200-D, in der Außenwand eingebaut
- (F) Funk-Bedienschalter (Zubehör für Typ HRM B55)

Die Lüftungsgeräte Vitovent 200-D werden direkt in den Außenwänden montiert. In jedem Lüftungsgerät sind alle Komponenten für die kontrollierte Be- und Entlüftung des Raums mit Wärmerückgewinnung eingebaut.

4 Lüftungsstufen mit festem Luftvolumenstrom sind gemäß DIN 1946-6 einstellbar. In Verbindung mit einem Luftqualitätssensor ist für Typ HRM B55 ein Automatikbetrieb verfügbar. In dieser Betriebsart regelt das Lüftungsgerät den Luftvolumenstrom automatisch in Abhängigkeit von der Mischgaskonzentration und/oder der Luftfeuchte im Raum.

Über die Außenwandblende saugt das Lüftungsgerät frische Außenluft an. Im Gegenstrom-Wärmetauscher wird die Außenluft mit der Wärmeenergie der Abluft vorerwärmt. Über den Zuluftfilter (F7) gelangt die vorerwärmte und gereinigte Frischluft als Zuluft in den Raum.

Feuchte und geruchsbelastete Abluft wird über die Innenwandblende des Lüftungsgeräts aus dem Raum abgeführt. Bevor die Abluft in den Gegenstrom-Wärmetauscher eintritt, bleibt der Staub im Abluftfilter (G4) haften. Dadurch ist das Lüftungsgerät vor Verschmutzung geschützt. Nachdem die Abluft die Wärmeenergie im Gegenstrom-Wärmetauscher an die Außenluft abgegeben hat, entweicht sie als Fortluft über die Außenwandblende.

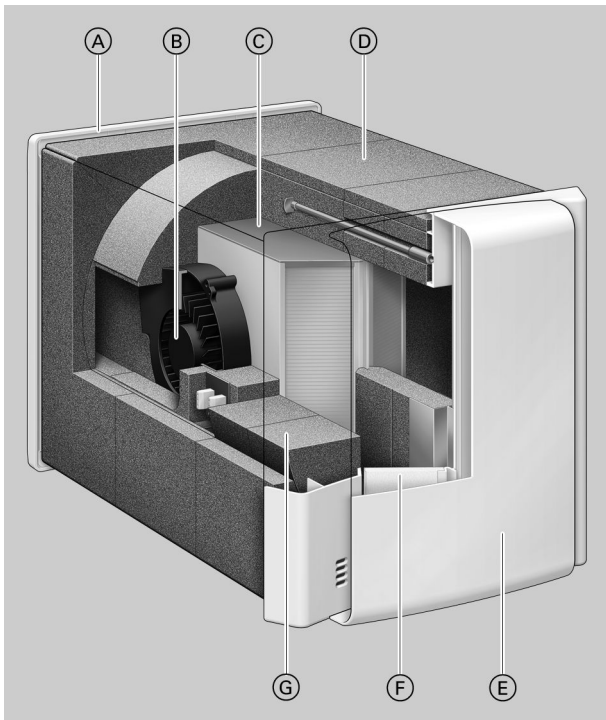
Der Typ HRM B55 verfügt über Betriebsarten, in denen die Wärmerückgewinnung ausgeschaltet ist. Im Zuluftbetrieb gelangt die Außenluft ohne Vorerwärmung direkt in den Raum, z. B. zur Raumkühlung in Sommernächten. Im Abluftbetrieb wird die Raumluft ohne Wärmeentzug direkt nach außen gefördert, z. B. zur Entfeuchtung des Raums.

Im Gegenstrom-Wärmetauscher entstehendes Kondenswasser wird über eine Öffnung in der Außenwandblende abgeführt. Falls sich bei niedrigen Außentemperaturen Eis an den Lamellen des Gegenstrom-Wärmetauschers bildet, taut das Lüftungsgerät automatisch ab.

Mit den als Zubehör erhältlichen Funk-Bedienschaltern kann Typ HRM B55 komfortabel bedient werden. Der Funk-Bedienschalter arbeitet piezoelektrisch und benötigt daher keine Batterien. Die zur Signalübertragung erforderliche elektrische Energie wird beim Drücken des Schalters (hörbares Klicken) durch einen wartungsfreien Piezo-Kristall erzeugt. 1 Funk-Bedienschalter kann bis zu 10 Lüftungsgeräte bedienen. 1 Lüftungsgerät kann von bis zu 3 Funk-Bedienschaltern bedient werden.

Um die anfallende Feuchte aus den Räumen abzuführen, müssen alle Lüftungsgeräte dauerhaft in Betrieb sein. Falls ein Gerät ausgeschaltet wird, besteht die Gefahr der Kondensation im Lüftungsgerät und am Baukörper (Feuchteschäden).

Vorteile



- (A) Außenwandblende
- (B) Ventilator
- (C) Gegenstrom-Wärmetauscher
- (D) Wandhülse quadratisch
- (E) Innenwandblende
- (F) Filter
- (G) Verlängerungsringe für Lüftungsgerät

- Kontinuierlicher Betrieb sorgt für behagliche Raumtemperaturen.
- Ausgeglichener Feuchtehaushalt verhindert Bauschäden.
- Reduzierte Belastung durch Umweltgerüche
- Einfache Installation in der Außenwand ohne Luftkanäle — ideal für Modernisierung oder Nachrüstung
- Wandhülsen für den Rohbau erleichtern die spätere Installation des Lüftungsgeräts.
- Geschlossene Fenster bieten erhöhte Sicherheit gegen Einbruch und Schutz vor Lärm.

- Ideal für Allergiker durch gefilterte Außenluft
- Leise, stromsparende Ventilatoren
- Reduzierung der Wärmeverluste bei Frischluftzufuhr durch hohe Wärmerückgewinnung aus der Abluft — trägt zur Senkung der Heizkosten bei.
- Integrierte Regelung für einfache Bedienung
- Zur Installation wird nur ein 230-V-Anschluss benötigt — eine Einstellung des Geräts entfällt.

Auslieferungszustand

Vitovent 200-D	Typ HR B55	Typ HRM B55
Best.-Nr.	Z014592	Z014593
Wärmebrückenfreies Gehäuse aus EPP-Kunststoff	X	X
Innenwandblende weiß	X	X
2 Ventilatoren mit EC-Gleichstrommotoren, 4 Lüftungsstufen	X	X
Gegenstrom-Wärmetauscher	X	X
Abluftfilter G4	X	X
Zuluftfilter F7	X	X
Steckplatz für Funkempfänger zum Anschluss von Funk-Bedienschaltern		X
Integrierte Regelung mit	4 Betriebsarten	7 Betriebsarten
Automatikbetrieb in Verbindung mit Luftqualitätssensor (Zubehör)		X
Betrieb ohne Wärmerückgewinnung, z. B. zur Raumkühlung oder zur Raum-entfeuchtung		X




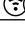
Erforderliches Zubehör

- Wandhülse quadratisch mit Außenwandblende: Siehe Seite 10.
- Oder**
- Wandhülse quadratisch mit Außenwandblende und Luftkanalan-schluss: Siehe Seite 10.

- Oder**
- Wandhülse rund mit Außenwandblende: Siehe Seite 12.

2.2 Technische Angaben

Technische Daten

Typ		HR B55				HRM B55			
Luftvolumenströme		V1	V2	V3	V4	V1	V2	V3	V4
Grundlüftung (Lüftungsstufe 1)	m³/h	15	17	14	14	15	17	14	14
Reduzierte Lüftung (Lüftungsstufe 2)	m³/h	30	27	22	20	30	27	22	20
Normale Lüftung (Lüftungsstufe 3)	m³/h	45	45	29	28	45	45	29	28
Intensivlüftung (Lüftungsstufe 4)	m³/h	55	55	47	35	55	55	47	35
Automatikbetrieb (Lüftungsstufe variabel)	m³/h	> 10 bis 45							
Zuluftbetrieb (Lüftungsstufe 2)	m³/h	30							
Abluftbetrieb (Lüftungsstufe 2)	m³/h	30							
Außenlufttemperatur									
Min.	°C					-20			
Max.	°C					40			
Raumtemperatur									
Min.	°C					15			
Max.	°C					35			
Max. Luftfeuchte im Raum									
Dauerhaft	%					< 75			
Kurzzeitig	%					< 90			
Gehäuse									
Werkstoff						ABS-Kunststoff			
Farbe der Innenwand- und Außenwandblenden						Weiß			
Werkstoff der Formteile für Geräusch- und Wärmedämmung						EPP-Kunststoff			
Gesamtgewicht									
Anzahl EC-Gleichstrom-Radialventilatoren	kg					4			
Filterklasse nach EN 779									
Zuluftfilter						F7			
Abluftfilter						G4			
Gegenstrom-Wärmetauscher									
Temperaturänderungsgrad nach ErP	%					84			
Wärmebereitstellungsgrad nach DIBt	%					82			
Elektrische Werte									
Nennspannung						1/N/PE 230 V/50 Hz			
Max. elektrische Leistungsaufnahme	W					23			
Max. Stromaufnahme	A					0,2			
Schutzart	IP					X4			
Schutzklasse (mit Schutzleiter)						I			
Energieeffizienzklasse nach EU-Verordnung Nr. 1254/2014									
– Handsteuerung						A			
– Zeitsteuerung						—			
– Zentrale Bedarfssteuerung						—			
– Steuerung nach örtlichem Bedarf						A			

V1, V2, V3, V4 Einstellungen für Luftvolumenströme

Werkseitige Einstellung

Elektr. Leistungsaufnahme und Lüftungsstufe

Typ HR B55/HRM B55

		Lüftungsstufe			
		1	2	3	4
Luftvolumenstrom	m³/h	15	30	45	55
Elektr. Leistungsaufnahme	W	4	8	15	23

Werkseitige Einstellung

Vitovent 200-D (Fortsetzung)

Schalltechnische Daten

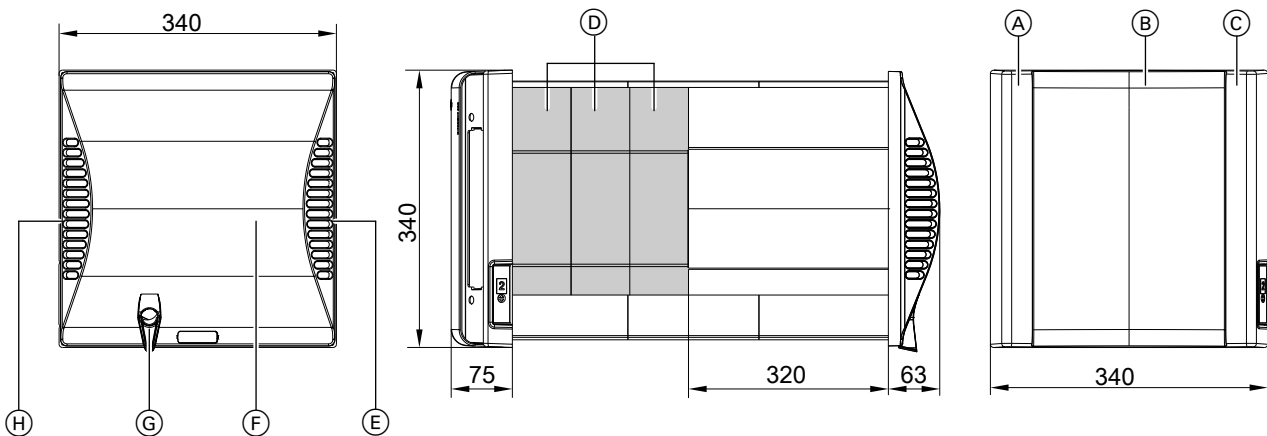
Schall-Leistung im Raum nach EN ISO 3741:2010

Luftvolumenstrom in m ³ /h	Schall-Leistungspegel in dB							Total
	bei Oktav-Mittelfrequenz in Hz							
	63	125	250	500	1000	2000	4000	
15	0	8,0	8,2	18,7	16,2	8,5	6,1	25,0
30	4,5	13,2	14,7	22,1	21,4	15,7	9,6	31,0
45	16,2	22,2	33,1	35,8	29,7	25,7	14,5	41,8
55	22,6	24,7	34,5	38,0	36,5	28,6	20,6	45,5

Schalldämm-Maß und Element-Normschallpegel im Raum nach EN ISO 10140-1:5

Luftvolumenstrom in m ³ /h	Schalldämm-Maß R _{w, 1,9} in dB	Element-Normschallpegel D _{n, e, w} in dB
0	52	59
30	44	51
55	45	52

Abmessungen



- | | |
|--|---|
| (A) Abluft | (E) Außenluft |
| (B) Innenwandblende | (F) Außenwandblende |
| (C) Zuluft | Lieferumfang Wandhülse rund oder Wandhülse quadratisch, Zubehör |
| (D) Verlängerungsringe für Lüftungsgerät, Breite 70 mm:
Erforderlich bei Wandstärken > 320 mm | (G) Beheizter Kondenswasserablauf |
| | (H) Fortluft |

Installationszubehör

3.1 Übersicht

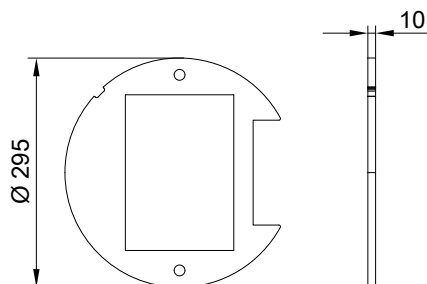
Zubehör	Best.-Nr.	Vitovent 200-D, Typ	
		HR B55	HRM B55
Gerätespezifisches Zubehör: Siehe folgendes Kapitel.			
Gerätedistanzscheiben rund	ZK02580	X	X
Wandhülse quadratisch mit Außenwandblende	Z014596	X	X
Wandhülse quadratisch mit Außenwandblende und Luftkanalanschluss	Z014595	X	X
Verlängerung für Wandhülse quadratisch	7201532	X	X
Distanzscheiben für Wandhülse quadratisch	ZK02579	X	X
Abdeckrahmen für Wandhülse quadratisch	ZK02578	X	X
Wandhülse rund mit Außenwandblende	Z012505	X	X
Funk-Bedienschalter	ZK02582		X
Luftqualitätssensor	ZK02583		X
Zuluft- und Abluftfilter: Siehe ab Seite 13.			
Zuluft- und Abluftfiltersatz F7/G4	7201529	X	X

3.2 Gerätespezifisches Zubehör

Gerätedistanzscheiben rund

Best.-Nr. ZK02580

Zum Ausgleich des Geräteeinschubs nach innen

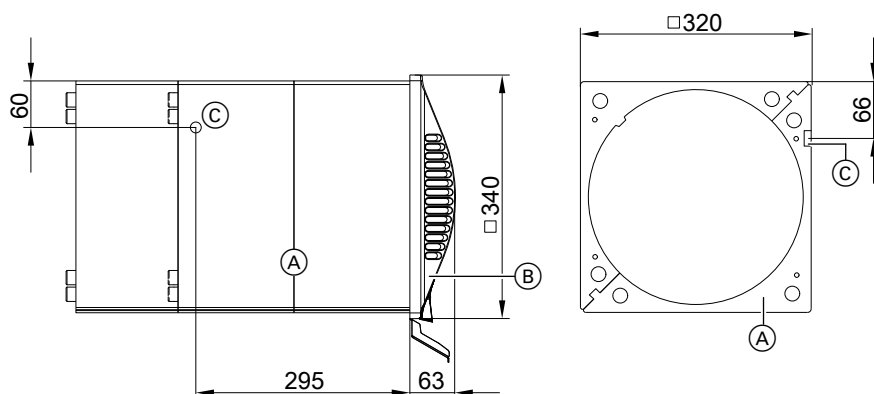


Wandhülse quadratisch mit Außenwandblende

Best.-Nr. Z014596

- Zur Montage des Lüftungsgeräts in einem quadratischen Wanddurchbruch (min. 325 x 325 mm)
- Für Wandstärken von 320 bis 480 mm, Verlängerung möglich

- Zeitlich getrennte Montage von Wandhülse und Lüftungsgerät möglich
- UV-beständige Außenwandblende mit Abtropfkante für Kondenswasser



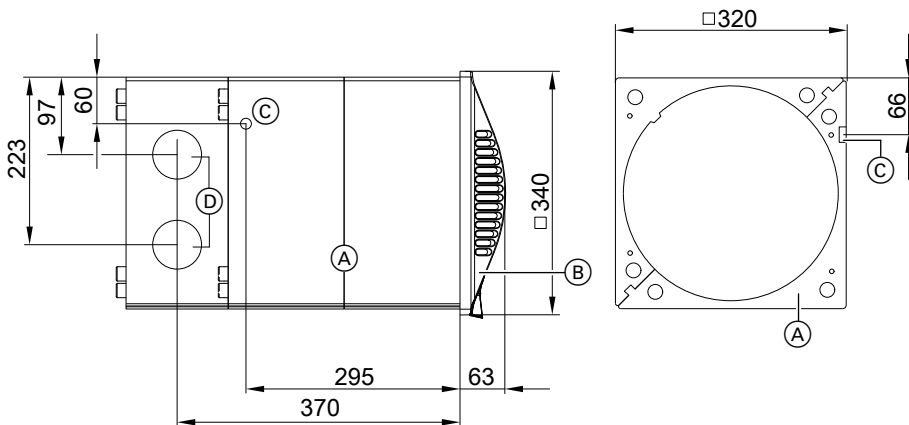
- (A) Wandhülse quadratisch
- (B) Außenwandblende
- (C) Durchführung für Netzanschlussleitung

Wandhülse quadratisch mit Außenwandblende und Luftkanalanschluss

Best.-Nr. Z014595

- Zur Montage des Lüftungsgeräts in einem quadratischen Wanddurchbruch (min. 325 x 325 mm)
- Für Wandstärken von 420 bis 480 mm, Verlängerung möglich
 - Abluft- und Zulufrichtung nicht wechselbar
 - Zuluft (Innenraum) rechts
 - Abluft (Innenraum) links

- Zeitlich getrennte Montage von Wandhülse und Lüftungsgerät möglich
- UV-beständige Außenwandblende mit Abtropfkante für Kondenswasser
- Anschlussmöglichkeit für bis zu 2 Luftkanäle R75 (max. 10 m je Kanal)



- (A) Wandhülse quadratisch
- (B) Außenwandblende

- (C) Durchführung für Netzanschlussleitung
- (D) Anschlüsse für Luftkanäle

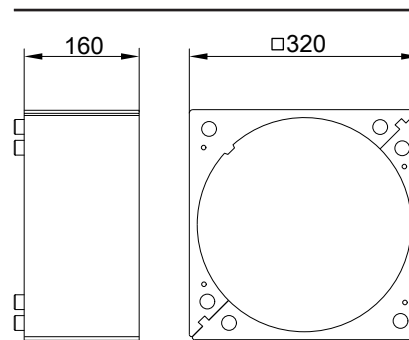
Verlängerung für Wandhülse quadratisch

Best.-Nr. 7201532

- Zur Verlängerung der Wandhülsen Best.-Nr. Z014595 und Z014596
- Für Wandstärken von 480 bis 640 mm

Hinweis

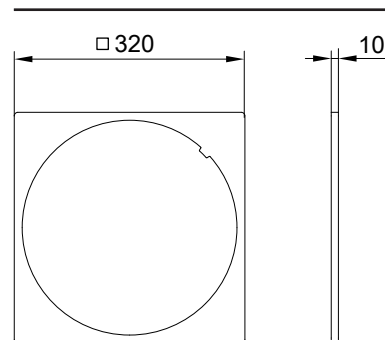
Bei Standard-Installationen nur 1 Verlängerung pro Wandhülse verwenden.



Distanzscheiben für Wandhülse quadratisch

Best.-Nr. ZK02579

- Zum Ausgleich der Wandhülse quadratisch nach innen, jeweils um 1 cm
- 5 Stück im Set

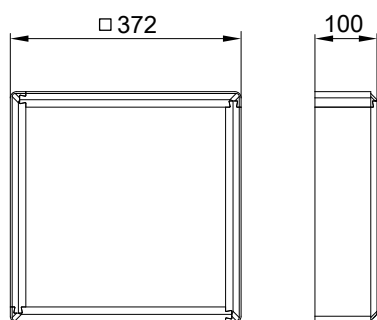


Abdeckrahmen für Wandhülse quadratisch

Best.-Nr. ZK02578

- Zuschneidbarer Steckrahmen (Styropor) zur Verblendung der „Wandhülse quadratisch“ im Innenraum
- Der Abdeckrahmen kann tapeziert oder gestrichen werden.

Installationszubehör (Fortsetzung)

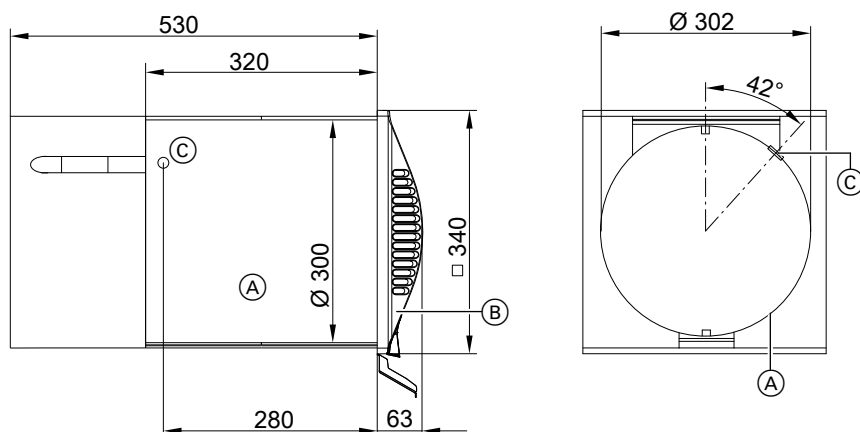


Wandhülse rund mit Außenwandblende

Best.-Nr. Z012505

- Zur Montage des Lüftungsgeräts in einem runden Wanddurchbruch (\varnothing min. 320 mm)
- Für Wandstärken von 320 bis 530 mm (ausziehbar)

- Zeitlich getrennte Montage von Wandhülse und Lüftungsgerät möglich
- UV-beständige Außenwandblende mit Abtropfkante für Kondenswasser



- (A) Wandhülse rund
- (B) Außenwandblende
- (C) Durchführung für Netzanschlussleitung

Funk-Bedienschalter

Für Typ HRM B55

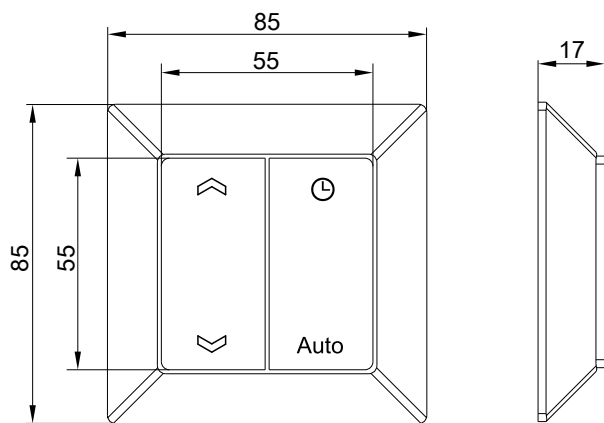
Best.-Nr. ZK02582

- Funk-Bedienschalter mit Rahmen zum Ankleben oder Anschrauben an die Wand
- Zum Einstellen der Betriebsarten des Lüftungsgeräts
- Programmierbare Taste zum Starten verschiedener Zeitprogramme
- Wartungsfreier Betrieb ohne Stromversorgung und Batterien
- Bedienung eines Lüftungsgeräts über bis zu 5 Funk-Bedienschalter
- Bedienung von bis zu 10 Lüftungsgeräten über 1 Funk-Bedienschalter

- Die Reichweite des Funk-Bedienschalters im Freifeld ist max. 50 m. Im Gebäude hängt die Reichweite von den baulichen Gegebenheiten ab.

Montagehinweise

- Abstand des Funk-Bedienschalters zum Lüftungsgerät innerhalb eines Raums max. 15 m
- Funk-Bedienschalter und Lüftungsgerät durch max. 1 Massivbauwand trennen.
- Funk-Bedienschalter und Lüftungsgerät nicht in verschiedenen Etagen montieren.
- In 1 Raum können mehrere Funk-Bedienschalter verwendet werden, ohne dass sich diese Schalter gegenseitig beeinflussen.



Luftqualitätssensor

Best.-Nr. ZK02583

- Zur automatischen Regelung des Luftvolumenstroms in Abhängigkeit von der Luftqualität
- Bestimmung der Luftqualität über die Messung der Konzentration von CO₂ und anderer Mischgase sowie der Luftfeuchte
- Verdeckte Montage in der Innenwandblende des Lüftungsgeräts

Hinweis

Steuerungstyp nach ErP-Richtlinie: Steuerung nach örtlichem Bedarf



3.3 Zuluft- und Abluftfilter

Zuluft- und Abluftfiltersatz F7/G4

Best.-Nr. 7201529

Satz für 1 Filterwechsel

- 1 Zuluftfilter F7
- 1 Abluftfilter G4

Planungshinweise

4.1 Allgemeine Hinweise

- Die Lüftungsgeräte sind nur für die Be- und Entlüftung einzelner Räume konzipiert. Überströmbereiche sind nicht nutzbar.
- Die Lüftungsgeräte sind nicht für gewerblich genutzte Räume ausgelegt, z. B. Restaurant, Ladengeschäft usw.
- Die Be- und Entlüftung von Schwimmbädern, Garagen oder Sonderräumen ist nicht zugelassen.
- Bestimmungsgemäße Verwendung beachten: Siehe Seite 23.

4.2 Montage

Anforderungen an die Montage

- Die Lüftungsgeräte dürfen nur in einer Außenwand montiert werden.
- Geeignete Räume für die Montage:
 - Wohn-, Schlafräume
 - Bäder, WCs
 - Hauswirtschafts-, Lagerräume

Hinweis

Ungünstiges Raumklima kann zu Funktionsstörungen und Geräteschäden führen.

- Der Raum muss trocken und frostsicher sein. Raumtemperaturen zwischen 15 und 35 °C gewährleisten.
- Die relative Luftfeuchte im Raum muss dauerhaft unter 75 % liegen. Kurzfristig sind Werte bis zu 90 % möglich.

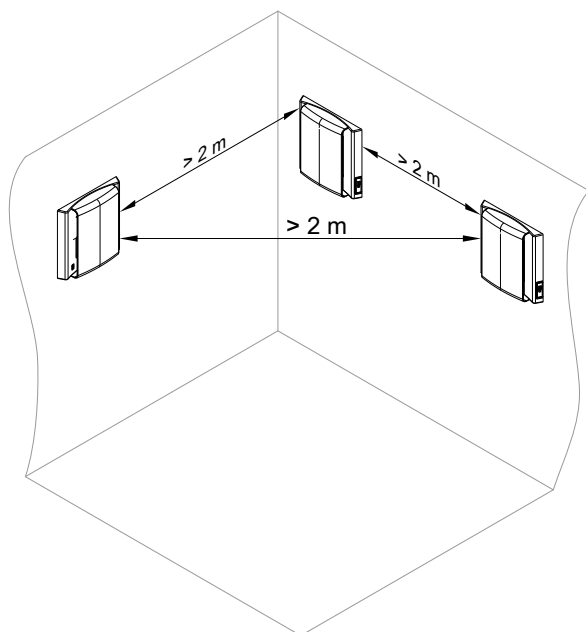
Min. Wandstärken:

- 320 mm in Verbindung mit Wandhülse rund und Wandhülse quadratisch mit Außenwandblende
- 420 mm in Verbindung mit Wandhülse quadratisch mit Außenwandblende und Luftkanalanschluss
- In einem Raum dürfen mehrere Lüftungsgeräte an verschiedenen Außenwänden montiert werden. Min. 2 m Abstand zwischen 2 Geräten einhalten.
- Verbrauchte Luft sammelt sich im oberen Bereich des Raums. Daher die Lüftungsgeräte oben im Raum montieren.
- Auf gute Zugänglichkeit achten, z. B. für die Bedienung oder für Wartungsarbeiten.
- Um Zugluft für Personen zu vermeiden und die Geräuschbelastung zu reduzieren, Lüftungsgeräte nicht in der Nähe von Sitzgruppen oder Betten montieren.

Planungshinweise (Fortsetzung)

- Bei der Wahl des Montageorts berücksichtigen, dass Kondenswasser über die Außenwandblende abtropft.
- Nicht hinter Fassaden montieren.
- Nicht in (Licht-)Schächten oder Gruben montieren.
- Nicht im Schutzbereich 0 oder 1 gemäß DIN VDE 0100-701:2008-10 für Räume mit Badewanne oder Dusche montieren.
- Nicht in explosionsgefährdeten Bereichen montieren.
- Geruchsbelastete Außenbereiche vermeiden.
- Zum Schutz vor Keimen und Staub nicht direkt über Erdgleiche montieren. Max. zu erwartende Schneehöhe berücksichtigen. Empfohlene Montagehöhe: Min. 1500 mm über Erdgleiche
- Für den Netzanschluss ist jeweils 1 separat abgesicherte Netzanschlussleitung erforderlich (1/N/PE 230 V/50 Hz). Diese Netzanschlussleitung kann von der Innenseite oder der Außenseite des Gebäudes zum Lüftungsgerät geführt werden.

Mindestabstände mehrerer Lüftungsgeräte

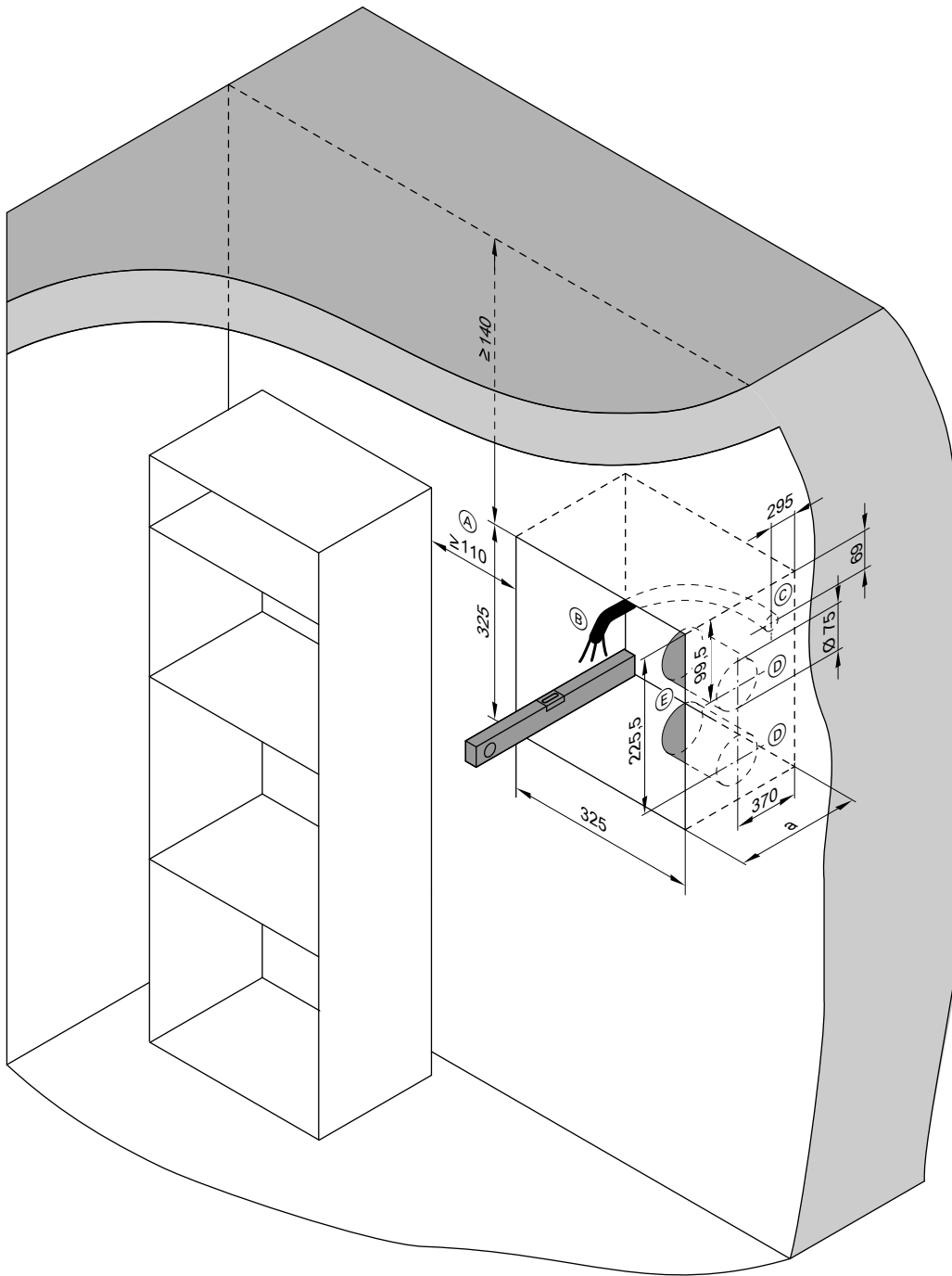


Hinweis

Für jedes Lüftungsgerät min. Wartungsabstand 0,5 m nach vorn einhalten.

Wanddurchbrüche und Mindestabstände

Mit Wandhülse quadratisch



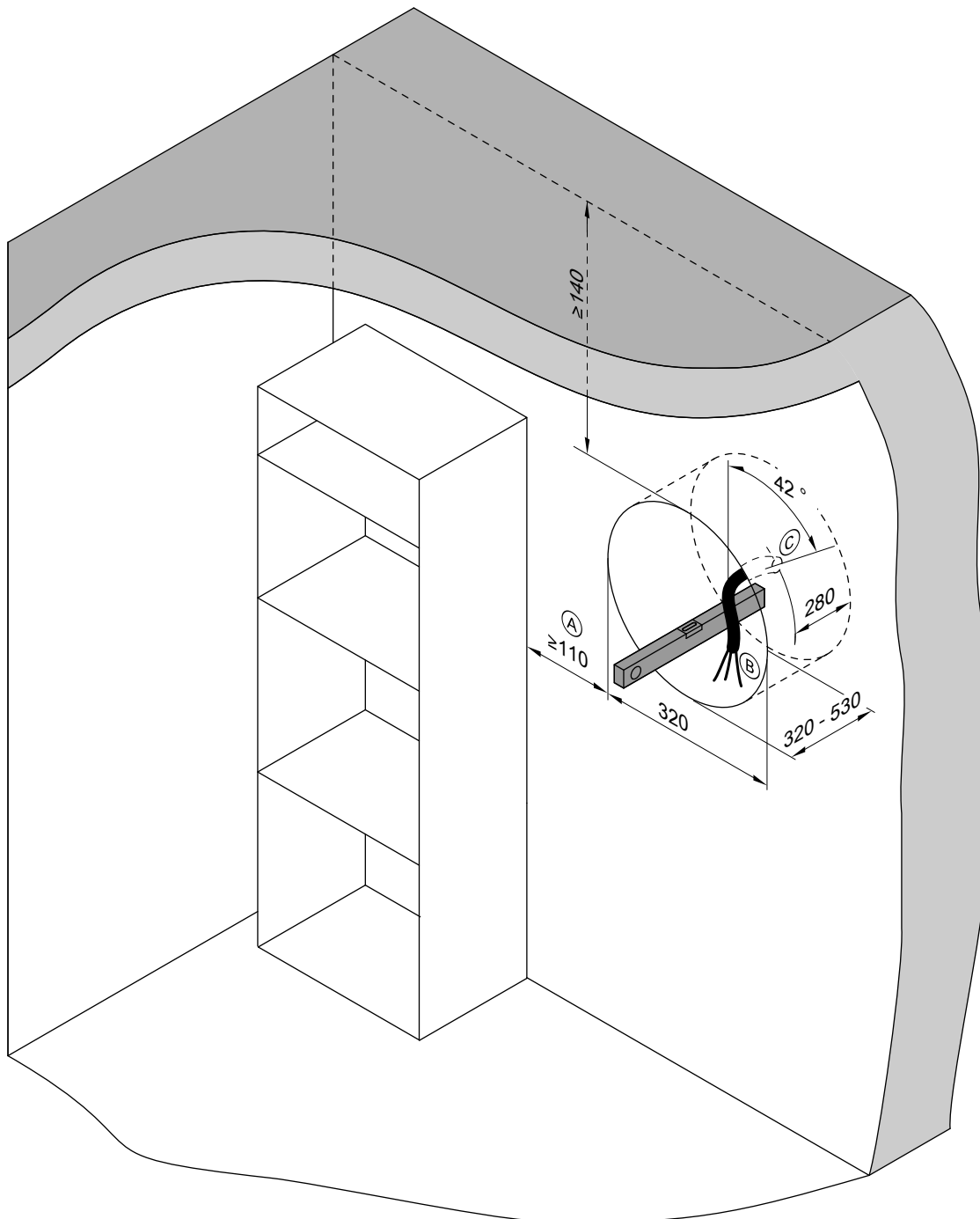
Putzstärken beachten. Für jedes Lüftungsgerät min. Wartungsabstand 0,5 m nach vorn einhalten.

- (A) Abstand zu Möbeln, Wänden, Raumecken usw.
- (B) Netzanschlussleitung NYM 3 x 1,5 (bauseits), Länge ab Leitungseinführung min. 40 cm
- (C) Position der Leitungseinführung für Netzanschlussleitung
- (D) Durchbruch für Luftkanäle bei Wandhülse quadratisch mit Außenwandblende und Luftkanalanschluss
- (E) Luftkanäle $\varnothing 75$ mm

Wandhülse	Best.-Nr.	Maß a in mm
Wandhülse quadratisch mit Außenwandblende	Z014596	320 bis 480
Wandhülse quadratisch mit Außenwandblende und Luftkanalanschluss	Z014595	420 bis 480

5794504

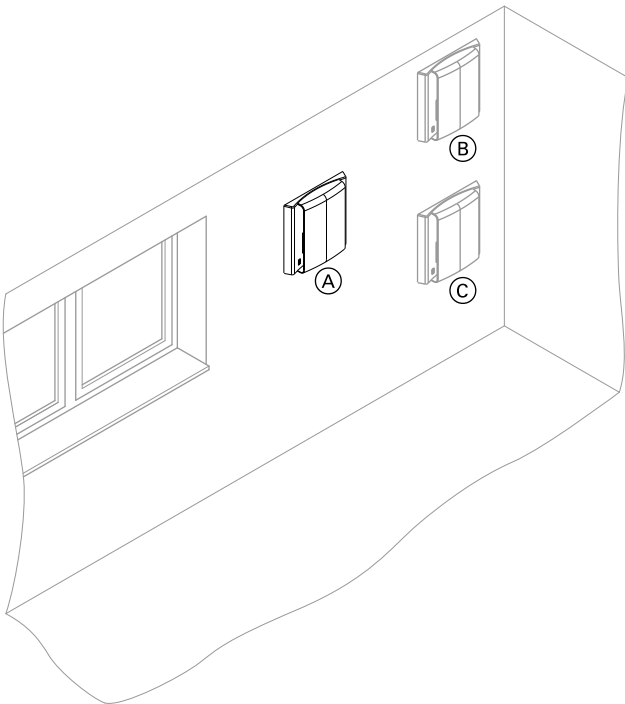
Mit Wandhülse rund



Putzstärken beachten. Für jedes Lüftungsgerät min. Wartungsabstand 0,5 m nach vorn einhalten.

- Ⓐ Abstand zu Möbeln, Wänden, Raumecken usw.
- Ⓑ Netzanschlussleitung NYM 3 x 1,5 (bauseits), Länge ab Leitungseinführung min. 40 cm
- Ⓒ Position der Leitungseinführung für Netzanschlussleitung

Empfohlene Positionierung



- (A) Position mit dem geringsten wahrgenommenen Geräuschniveau (empfohlen)
- (B) Position mit dem höchsten wahrgenommenen Geräuschniveau
- (C) Position mit hohem wahrgenommenen Geräuschniveau

Hinweis

Entscheidend für das Geräuschniveau im Raum sind die Schall-Leistungspegel des Lüftungsgeräts.

Maßgeblichen Einfluss auf den im Raum wahrgenommenen Schalldruckpegel haben die Schall-Leistungen im Frequenzbereich um 50 Hz. Die Übertragungsstärke dieser Frequenzen ist stark abhängig von der Geometrie und der Schallhärte des Raums sowie der Positionierung des Lüftungsgeräts.

Luftkanalanschluss

Nur in Verbindung mit Wanddurchführung quadratisch mit Luftkanalanschluss, Best.-Nr. Z014595.

Hinweis

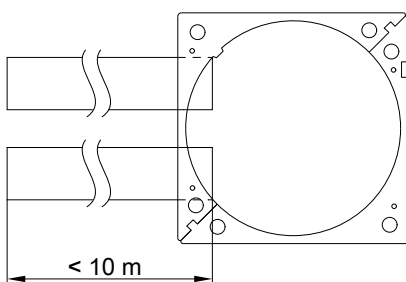
Die zusätzliche Verwendung von Luftkanälen führt zu einer geringen Reduzierung des Luftvolumenstroms.

- Empfehlung für Luftkanal: Rundkanal R75, Länge 25 m, Best.-Nr. Z023107 mit Luftdurchlassgehäuse R75 S oder L
- Jeweils 2 Anschlüsse für Luftkanäle auf der Zuluft- und der Abluftseite

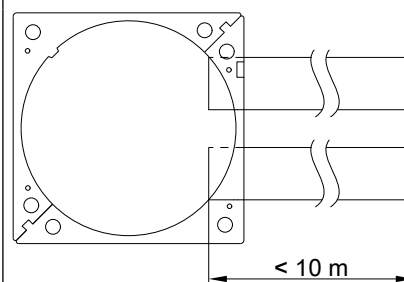
- Luftkanäle möglichst geradlinig verlegen.
- Zuluft- und Abluftventile vollständig öffnen. Wir empfehlen Vitoair Zu- und Abluftventil: Siehe Preisliste.
- Max. Länge der Luftkanäle pro Anschluss 10 m: Wir empfehlen, die Länge der Luftkanäle auf 5 m zu begrenzen.

Max. Längen der Luftkanäle

Anschluss links



Anschluss rechts

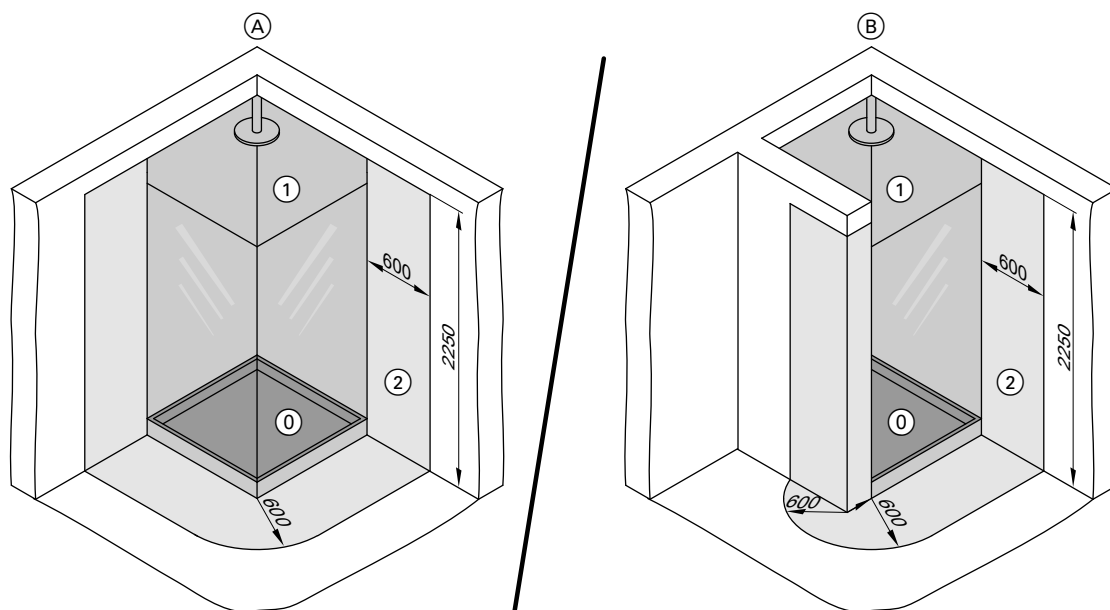


4.3 Montage im Feuchtraum

Das Lüftungsgerät besitzt die Schutzart IPX4 und muss außerhalb der Schutzbereiche 0 und 1 montiert werden.

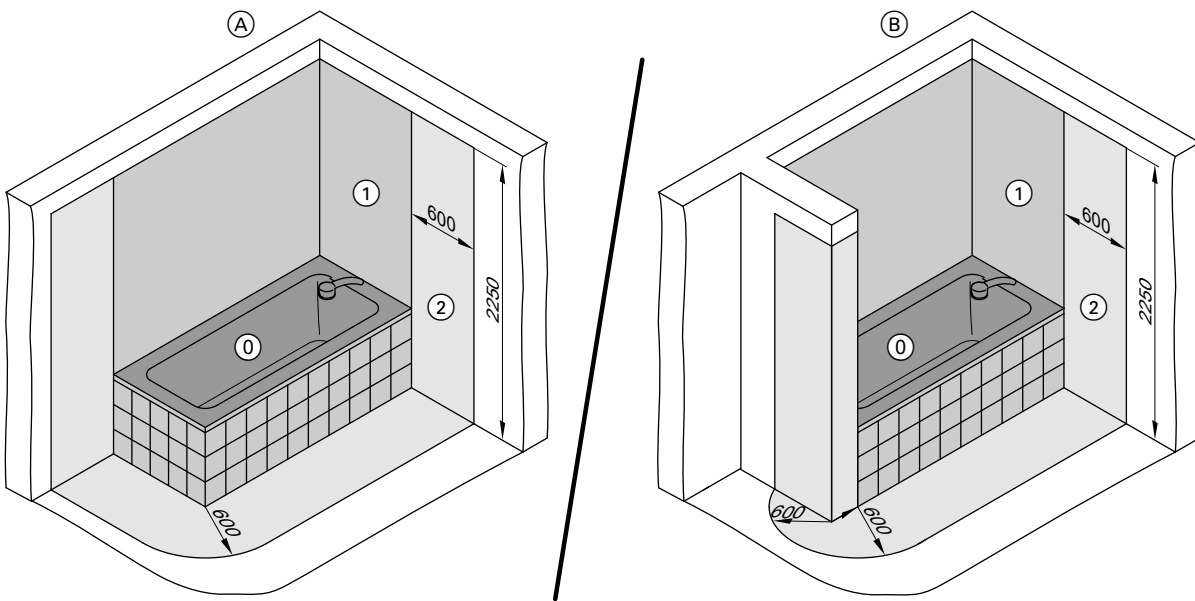
Abmessungen in Räumen mit Badewanne und/oder Duschwanne

- ⓪ **Schutzbereich 0** — Montage **nicht erlaubt**
Innerhalb der Bade- oder Duschwanne bis 50 mm Höhe
- ① **Schutzbereich 1** — Montage **nicht erlaubt**
- ② **Schutzbereich 2** — Montage **erlaubt**



Schutzbereiche nach DIN VDE 0100-701

- Ⓐ Duschwanne ohne fest angebrachte Abtrennung
- Ⓑ Duschwanne mit fest angebrachter Abtrennung und Maße beim Greifen um die Abtrennung

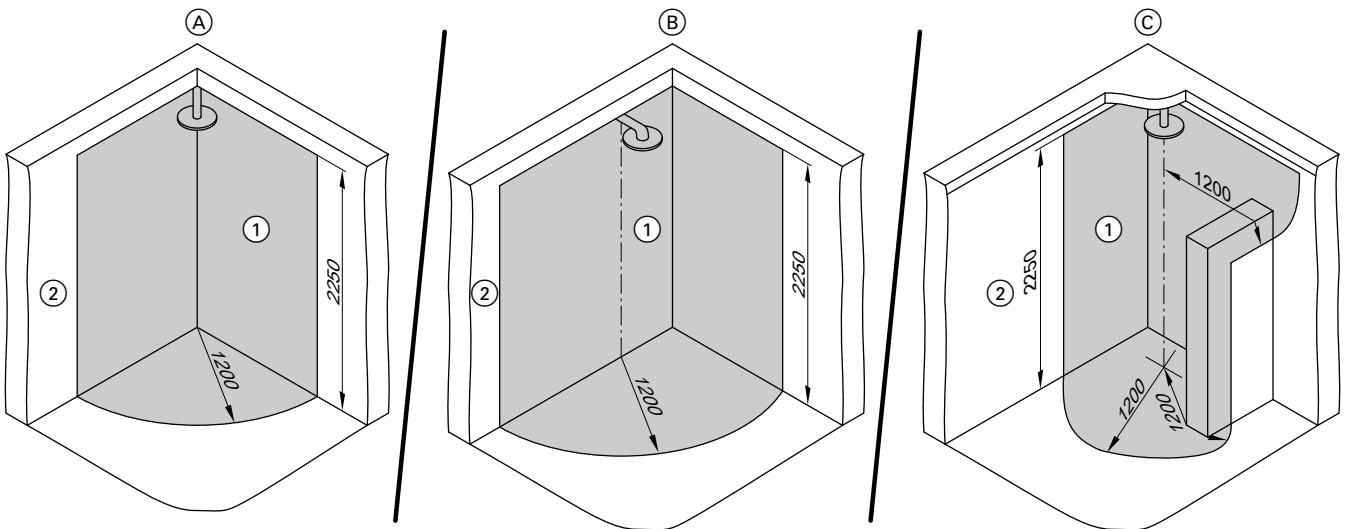


Schutzbereiche nach DIN VDE 0100-701

- Ⓐ Badewanne ohne fest angebrachte Abtrennung
- Ⓑ Badewanne mit fest angebrachter Abtrennung und Maße beim Greifen um die Abtrennung

Abmessungen in Räumen mit Dusche ohne Badewanne

- ⓪ **Schutzbereich 0** — Montage **nicht** erlaubt
- ① **Schutzbereich 1** — Montage **nicht** erlaubt
- ② **Schutzbereich 2** — Montage **erlaubt**



Schutzbereiche nach DIN VDE 0100-701

- Ⓐ Ohne fest angebrachte Abtrennung, Wasserauslass in der Ecke
- Ⓑ Ohne fest angebrachte Abtrennung, mit versetztem Wasserauslass
- Ⓒ Mit fest angebrachter Abtrennung und Maße beim Greifen um die Abtrennung

4.4 Elektrischer Anschluss

Netzanschluss

Die Netzanschlussleitung (Länge 1,3 m) wird in einer Geräteanschlussdose an die Netzspannung (230 V/50 Hz) angeschlossen. Eine separate Absicherung ist erforderlich.

Den Netzanschluss und die Schutzmaßnahmen gemäß den folgenden Vorschriften ausführen:

- IEC 60 364-4-41
- VDE-Vorschriften
- Anschlussbedingungen des örtlichen Energieversorgungsunternehmens (EVU)

Hinweis

Der Luftqualitätssensor (Zubehör) wird intern im Lüftungsgerät angeschlossen und benötigt keinen externen Netzanschluss.

4.5 Filterwechsel

Das Lüftungsgerät verfügt über eine zeitgesteuerte Überwachung der Außenluft- und Abluftfilter. 6 Monate nach der Reinigung oder des letzten Filterwechsels erscheint im Display die Anzeige zum Prüfen der Filter.

4.6 Betriebsarten und Lüftungsstufen

Übersicht der Betriebsarten

Betriebsart		Luftvolumenstrom in m ³ /h							
		Typ HR B55				Typ HRM B55			
Wohnungslüftung mit Wärmerückgewinnung									
„0“	„Aus“	0				0			
„A“	„Automatikbetrieb“	—				> 10 (bis 45 mit Luftqualitätssensor)			
		V1	V2	V3	V4	V1	V2	V3	V4
„1“	„Grundlüftung“	15	17	14	14	15	17	14	14
„2“	„Reduzierte Lüftung“	30	27	22	20	30	27	22	20
„3“	„Normale Lüftung“	45	45	29	28	45	45	29	28
„4“	„Intensivlüftung“	55	55	47	35	55	55	47	35
Wohnungslüftung ohne Wärmerückgewinnung									
↶	„Zuluftbetrieb“	—				Zuluftvolumenstrom wie bei „Reduzierte Lüftung“			
↷	„Abluftbetrieb“	—				Abluftvolumenstrom wie bei „Reduzierte Lüftung“			

V1, V2, V3, V4 Einstellungen für Luftvolumenströme: Siehe Seite 26.

Werkseitige Einstellung

4.7 Brandschutz

Im Einfamilienhaus bestehen keine besonderen Anforderungen an den Brandschutz (Höhe der oberen Geschossdecke < 7 m).

Für den Brandschutz müssen die Richtlinien der jeweils gültigen Landesbauordnung beachtet werden.

4.8 Luftdichte Gebäudehülle

Der Richtwert für den Luftwechsel in Wohngebäuden beträgt 0,5. Dies bedeutet, dass die gesamte Luftmenge im Gebäude alle 2 h ausgetauscht wird.

Um über die Einstellungen am Lüftungsgerät einen definierten Luftwechsel sicherzustellen, muss die Gebäudehülle möglichst dicht sein.

Eine dichte Gebäudehülle kann durch den „Blower-Door-Test“ nachgewiesen werden. Bei diesem Test wird durch einen Ventilator eine Druckdifferenz von 50 Pa (0,5 mbar) zwischen dem Inneren und dem Äußeren des Gebäudes erzeugt.

Bei Wohnungslüftungs-Systemen mit Wärmerückgewinnung ist nach GEG ein Luftwechsel $\leq 1,5$ anzustreben.

Die exakte Berechnung der erforderlichen Luftvolumenströme muss gemäß DIN 1946-6 durchgeführt werden.

4.9 Raumlufthängige Feuerstätte und Vitovent

Der gleichzeitige Betrieb einer raumlufthängigen Feuerstätte (z. B. offener Kamin) und des Lüftungsgeräts im selben Verbrennungsluftverbund kann zu einem gefährlichen Unterdruck im Raum führen. Durch den Unterdruck können Abgase in den Raum zurück strömen.

Zur Vermeidung von Gesundheitsschäden Folgendes beachten:

- Lüftungsgerät **nicht** gemeinsam mit einer raumlufthängigen Feuerstätte betreiben, z. B. offener Kamin.
- Feuerstätten nur raumlufthängig mit separater Verbrennungsluftzufuhr betreiben. Wir empfehlen Feuerstätten, die über eine allgemeine bauaufsichtliche Zulassung als raumlufthängige Feuerstätte des Deutschen Instituts für Bautechnik DIBt verfügen.
- Türen zu Heizräumen, die nicht im Verbrennungsluftverbund mit dem Wohnbereich stehen, dicht und geschlossen halten.

Hinweis

Die Genehmigung durch den Bezirksschornsteinfeger ist erforderlich. Anforderungen vor der Montage abstimmen.

4.10 Dunstabzugshaube, Abluft-Wäschetrockner und Vitovent

Der gleichzeitige Betrieb einer Abluft-Dunstabzugshaube oder eines Abluft-Wäschetrockners und des Lüftungsgeräts im selben Luftverbund führt zu einem Unterdruck im Raum.

Zur Vermeidung eines Unterdrucks im Raum folgende Hinweise beachten:

- Abluft-Dunstabzugshauben über ein koaxiales Fortluftsystem anschließen, über das auch die entsprechende Differenzluftmenge nachströmen kann.
- Bei Abluft-Dunstabzugshauben ist in Verbindung mit raumlufthängigen Feuerstätten eine Verriegelung der Abzugshaube vorzusehen: Siehe Kapitel „Raumlufthängige Feuerstätte und Vitovent“.
- Neue Dunstabzugshauben als **Umlufthaube** ausführen. Damit entsteht kein Unterdruck. Umlufthauben sind energetisch günstiger.

4.11 Kondenswasserablauf

Durch die Wärmerückgewinnung fällt im Gegenstrom-Wärmetauscher Kondenswasser an.

- Das Kondenswasser wird über eine Abtropfkante an der Außenwandblende abgeführt.
- Falls eine große Menge Kondenswasser zu erwarten ist, kann ein zusätzliches Abtropfblech (Lieferumfang) an der Außenwandblende montiert werden.
- Damit das Kondenswasser ungehindert nach außen ablaufen kann, ist Folgendes zu beachten:
 - Die Wandhülse muss waagrecht in der Wand ausgerichtet werden.
 - Das Kondenswasser-Ablaufrohr des Lüftungsgeräts muss bis an die Abtropfkante der Außenwandblende reichen.Weitere Maßnahmen sind nicht erforderlich.
- Um das Einfrieren von Kondenswasser bei kühlen Außentemperaturen zu verhindern, verfügt das Lüftungsgerät über eine elektrische Begleitheizung für den Kondenswasserablauf. Diese Begleitheizung schaltet sich abhängig von der Außentemperatur automatisch ein.

4.12 Außenluftvolumenstrom

Hinweis

Das installierte Wohnungslüftungs-System muss mindestens in der Betriebsart „Grundlüftung“ **dauerhaft laufen** (Lüftung zum Feuchteschutz).

Falls das Lüftungsgerät **ausgeschaltet** wird, besteht die **Gefahr der Kondenswasserbildung im Lüftungsgerät und am Baukörper (Feuchteschäden)**.

Be-/Entlüftung von Nutzungseinheiten

Der Mindestwert für den gesamten Außenluftvolumenstrom für Nutzungseinheiten wird durch die DIN 1946-6 festgelegt und kann der folgenden Tabelle entnommen werden. Die Auslegung des Lüftungsgeräts erfolgt für „Normale Lüftung“ (Nennlüftung).

Mindestwerte der Gesamt-Außenluftvolumenströme (einschließlich Infiltration) für Nutzungseinheiten (NE) nach DIN 1946-6

Fläche der Nutzungseinheit		m ²	≤ 20	30	50	70	90	110	130	150	170	190	210
Lüftung zum Feuchteschutz Wärmeschutz hoch	Geringe Belegung ^{*1}	m ³	k.A.	k.A.	15	15	20	25	25	30	30	30	35
	Hohe Belegung ^{*1}	m ³	10	15	20	25	30	35	40	40	45	45	50
Lüftung zum Feuchteschutz Wärmeschutz gering	Geringe Belegung ^{*1}	m ³	k.A.	k.A.	20	25	30	35	40	40	45	45	50
	Hohe Belegung ^{*1}	m ³	15	20	25	35	40	45	50	55	60	65	65
Reduzierte Lüftung		m ³	25	30	45	55	70	80	90	95	105	110	115
Normale Lüftung (Nennlüftung)		m ³	35	45	65	80	100	115	125	140	150	155	165
Max. Lüftung (Intensivlüftung)		m ³	45	55	85	105	130	145	165	180	195	205	215

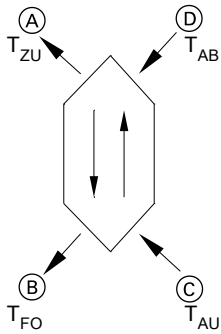
Erläuterungen zur vorhergehenden Tabelle

		Formelzeichen	Formel	Erläuterungen
Fläche der Nutzungseinheit		A _{NE}		Beheizte Fläche innerhalb der Gebäudehülle, die im Rahmen des Lüftungskonzepts zu berücksichtigen ist. – Bei A _{NE} < 20 m ² (je Wohnung oder Nutzungseinheit) wird A _{NE} = 20 m ² gesetzt. – Bei A _{NE} > 210 m ² (je Wohnung oder Nutzungseinheit) sind die planmäßigen Außenluftvolumenströme in geeigneter Weise (z. B. nach Gleichung zur Normalen Lüftung) an die geplante Nutzung (Belegungsichte) anzupassen.
Lüftung zum Feuchteschutz Wärmeschutz hoch	Geringe Belegung ^{*1}	q _{v,ges,NE,FLh}	q _{v,ges,NE,FLh} = 0,2 · q _{v,ges,NE,GL}	Wärmeschutz hoch: Neubau nach 1995 oder Komplett-Modernisierung mit entsprechendem Wärmeschutzniveau (min. nach WSchV 95, schließt GEG ein)
	Hohe Belegung ^{*1}		q _{v,ges,NE,FLh} = 0,3 · q _{v,ges,NE,GL}	
Lüftung zum Feuchteschutz Wärmeschutz gering	Geringe Belegung ^{*1}	q _{v,ges,NE,FLg}	q _{v,ges,NE,FLg} = 0,3 · q _{v,ges,NE,NL}	Wärmeschutz gering: Nicht oder teilmodernisierte Gebäude (z. B. nur Fensterwechsel, dadurch Erhöhung der Dichtheit der Gebäudehülle bei niedrigem Wärmestandard) und alle vor 1995 errichteten Gebäude
	Hohe Belegung ^{*1}		q _{v,ges,NE,FLg} = 0,4 · q _{v,ges,NE,NL}	
Reduzierte Lüftung		q _{v,ges,NE,RL}	q _{v,ges,NE,RL} = 0,7 · q _{v,ges,NE,NL}	Eine Reduzierung des Luftvolumenstroms für die Reduzierte Lüftung ist nur zulässig, falls dies aufgrund der Nutzung der Räume entsprechend begründet werden kann.
Normale Lüftung (Nennlüftung)		q _{v,ges,NE,NL}	q _{v,ges,NE,NL} = -0,002 · A _{NE} ² + 1,15 · A _{NE} + 11 A _{NE} in m ² q _{v,ges} in m ³ /h	Die für Normale Lüftung (Nennlüftung) angegebenen Gesamt-Außenluftvolumenströme gelten nur, falls bei der planmäßig anzunehmenden Personenzahl je Nutzungsfläche min. 30 m ³ /h je Person zur Verfügung stehen. Den Werten ist eine Raumhöhe von 2,5 m zugeordnet. Bei erhöhten Anforderungen können die Außenluftvolumenströme erhöht werden, z. B. bei über die üblichen Werte hinausgehenden, hohen Schadstofflasten. Bei einer höheren als der planmäßigen Personenzahl je Nutzungsfläche kann der spezifische Luftvolumenstrom von 30 m ³ /(h · Person) verringert werden, jedoch nicht unter min. 20 m ³ /(h · Person). Falls A _{NE} > 210 m ² je Nutzungseinheit, sind die planmäßigen Außenluftvolumenströme anzupassen. Der für 210 m ² bestimmte Luftvolumenstrom wird dann um 4 m ³ /h je 10 m ² erhöht. Eine Verringerung der Luftvolumenströme mit größer werdener Fläche der Nutzungseinheit ist nicht zulässig.
Maximale Lüftung (Intensivlüftung)		q _{v,ges,NE,IL}	q _{v,ges,NE,IL} = 1,3 · q _{v,ges,NE,NL}	

*1 Geringe Belegung: Wohnfläche > 40 m² pro Bewohner
Hohe Belegung: Wohnfläche < 40 m² pro Bewohner

4.13 Betrieb mit Wärmerückgewinnung

In den Betriebsarten „Grundlüftung“, „Reduzierte Lüftung“, „Normale Lüftung“, „Intensivlüftung“ und „Automatikbetrieb“ arbeitet das Lüftungsgerät mit Wärmerückgewinnung. Hierbei wird die Außenluft im Wärmetauscher mit der Wärme der Abluft vorgewärmt. Beide Luftströme kommen hierbei nicht in direkten Kontakt miteinander.



- (A) Zuluft (T_{ZU})
- (B) Fortluft (T_{FO})
- (C) Außenluft (T_{AU})
- (D) Abluft (T_{AB})

Die Vorerwärmung der Außenluft erfolgt durch Wärmerückgewinnung aus der Abluft.

Der temperaturbezogene Wärmerückgewinnungsgrad η_{WRG} ergibt sich wie folgt:

$$\eta_{WRG} = ((T_{ZU} - T_{AU}) / (T_{AB} - T_{AU})) \cdot 100 [\%]$$

Die Zulufttemperatur kann daraus wie folgt berechnet werden:

$$T_{ZU} = \eta_{WRG} \cdot (T_{AB} - T_{AU}) + T_{AU}$$

Beispiel:

Berechnung der Zulufttemperatur für Vitovent 200-D

Wärmerückgewinnungsgrad: 89 %

$$T_{AB} = +21 \text{ °C}$$

$$T_{AU} = +5 \text{ °C}$$

$$T_{ZU} = 0,89 \cdot (+21 - (+5)) + (+5) = 18,7 \text{ °C}$$

4.14 Betrieb ohne Wärmerückgewinnung (nur Typ HRM B55)

Im „Zuluftbetrieb“ und „Abluftbetrieb“ erfolgt keine Wärmerückgewinnung.

Im „Zuluftbetrieb“ ist nur der Zuluftventilator in Betrieb. Der Raum kann mit der Außenluft gekühlt werden, z. B. in kühlen Sommer Nächten.

Mit dem „Abluftbetrieb“ ist nur der Abluftventilator eingeschaltet. Der Raum kann entfeuchtet werden, ohne dass die feuchte Luft im Gegenstrom-Wärmetauscher kondensiert.

4.15 Frostschutz

Bei Wohnungslüftung mit Wärmerückgewinnung kühlt sich die Abluft im Wärmetauscher ab. Dadurch entsteht Kondenswasser. Bei niedrigen Außentemperaturen kann dieses Kondenswasser am Wärmetauscher einfrieren.

Um den Wärmetauscher abzutauen, schaltet sich der Zuluftventilator aus. Der Abluftventilator fördert warme Raumluft durch den Wärmetauscher, sodass das Eis schmilzt und als Wasser nach außen abfließt.

1 Abtauzyklus dauert ca. 60 min.

Hinweis

Während des Abtauvorgangs kann ein Unterdruck im Raum entstehen.

4.16 Bestimmungsgemäße Verwendung

Das Gerät darf bestimmungsgemäß nur in Lüftungssystemen gemäß DIN 1946-6 unter Berücksichtigung der zugehörigen Montage-, Service- und Bedienungsanleitungen installiert und betrieben werden. Es ist ausschließlich für die kontrollierte Wohnungslüftung vorgesehen.

Die bestimmungsgemäße Verwendung setzt voraus, dass eine ortsfeste Installation in Verbindung mit anlagenspezifisch zugelassenen Komponenten vorgenommen wurde.

Die gewerbliche oder industrielle Verwendung zu einem anderen Zweck als zur Wohnungslüftung gilt als nicht bestimmungsgemäß.

Darüber hinausgehende Verwendung ist vom Hersteller fallweise freizugeben.

Fehlgebrauch des Geräts bzw. unsachgemäße Bedienung (z. B. durch Öffnen des Geräts durch den Anlagenbetreiber) ist untersagt und führt zum Haftungsausschluss. Fehlgebrauch liegt auch vor, wenn Komponenten des Lüftungssystems in ihrer bestimmungsgemäßen Funktion verändert werden.

Hinweis

Das Gerät ist ausschließlich für den häuslichen Gebrauch vorgesehen, d. h. auch nicht eingewiesene Personen können das Gerät sicher bedienen.

5.1 Notwendigkeit lüftungstechnischer Maßnahmen

Lüftungstechnische Anlagen werden nach DIN 1946-6 berechnet. Für neu zu errichtende oder zu modernisierende Gebäude mit lüftungstechnisch relevanten Änderungen muss ein Lüftungskonzept erstellt werden. Das Lüftungskonzept umfasst die Feststellung der Notwendigkeit von lüftungstechnischen Maßnahmen und die Auswahl des Lüftungssystems. Dabei sind bauphysikalische, lüftungs- und gebäudetechnische sowie auch hygienische Gesichtspunkte zu beachten.

Eine Instandsetzung/Modernisierung eines bestehenden Gebäudes ist dann lüftungstechnisch relevant, falls ausgehend von einem für den Gebäudebestand anzusetzenden n_{50} -Wert von $4,5 \text{ h}^{-1}$ folgende Maßnahmen durchgeführt werden:

- In einem Mehrfamilienhaus werden mehr als 1/3 der vorhandenen Fenster ausgetauscht.
- In einem Einfamilienhaus werden mehr als 1/3 der vorhandenen Fenster ausgetauscht **oder** mehr als 1/3 der Dachfläche abgedichtet.

Lüftungstechnische Maßnahmen sind in einer Nutzungseinheit erforderlich, falls Gleichung (1) erfüllt ist (siehe Kapitel „Übersicht der verwendeten Gleichungen“).

Falls zusätzlich erhöhte Anforderungen an Energieeffizienz, Hygiene oder Schall gestellt werden, ist eine lüftungstechnische Maßnahme immer in Betracht zu ziehen.

5.2 Schallschutz lüftungstechnischer Anlagen

Für die Auslegung von Lüftungsgeräten mit nicht störendem Dauergeräusch gelten gemäß DIN 4109/A1:2001-01 folgende Richtwerte für den Schalldruckpegel in Wohn- und Schlafräumen:

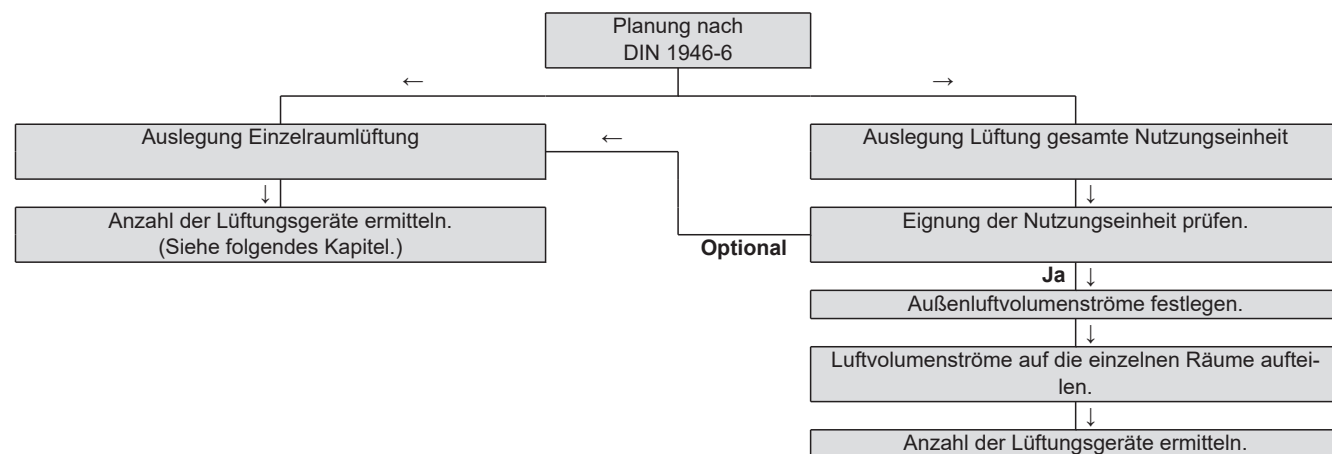
- Nachts: $25 \text{ dB(A)} + 5 \text{ dB(A)}$
- Tagsüber: $30 \text{ dB(A)} + 5 \text{ dB(A)}$

Diese Richtwerte beziehen sich auf die typischen Aufenthaltsbereiche.

Falls Lüftungsgeräte abweichend von diesen Richtwerten ausgelegt werden sollen, ist dies zuvor mit Anlagenbetreiber abstimmen.

5.3 Übersicht Planungsablauf

Voraussetzung für eine detaillierte Planung sind ein bemaßter Schnitt **und** ein bemaßter Grundriss des Bauvorhabens/Gebäudes.



5.4 Auslegungsvarianten

Komfort

- Reduzierter Luftvolumenstrom ($30 \text{ m}^3/\text{h}$)
- Das Lüftungsgeräusch ist kaum wahrnehmbar.

Normal

- Normaler Luftvolumenstrom ($45 \text{ m}^3/\text{h}$)
- Das Lüftungsgeräusch ist wahrnehmbar.

Maximal

- Maximaler Luftvolumenstrom ($55 \text{ m}^3/\text{h}$)
- Ggf. ist die Unterstützung durch Fensterlüftung erforderlich.
- Das Lüftungsgeräusch ist deutlich wahrnehmbar.

Hinweis

Die Einordnung des Lüftungsgeräuschs hängt von den baulichen Gegebenheiten und von der subjektiven Wahrnehmung ab.

Auslegung (Fortsetzung)

5.5 Auslegung bei Einzelraumlüftung

Die Anzahl N der für 1 Raum erforderlichen Lüftungsgeräte ergibt sich durch folgende Gleichung:

$$N = \frac{q_{v,LtM,vg,R}}{q_{Vitovent}}$$

N Anzahl der erforderlichen Lüftungsgeräte pro Raum. Wert wird **immer** aufgerundet.

$q_{v,LtM,vg,R}$ Min. Außenluftvolumenstrom durch Lüftungstechnische Maßnahmen für 1 Raum

$q_{Vitovent}$ Auslegungsvolumenstrom des Lüftungsgeräts

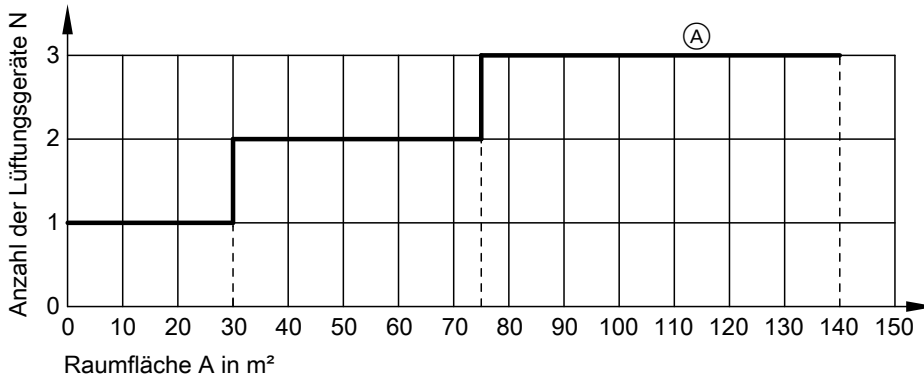
Beispiel:

- Raum mit einer Grundfläche von 20 m²
- Min. Außenluftvolumenstrom für die Auslegung gemäß DIN 1946-6 bei normaler Lüftung (Nennlüftung): $q_{V,ges,NE,NL} = 35 \text{ m}^3/\text{h}$

Anzahl der erforderlichen Lüftungsgeräte

Auslegung		$q_{Vitovent}$ in m ³ /h	N
		Typ HR/HRM	
Normal	Lüftungsstufe 3 (Normale Lüftung)	45	0,7 $\hat{=}$ 1
Maximal	Lüftungsstufe 4 (Intensivlüftung)	55	0,63 $\hat{=}$ 1

Anzahl der Lüftungsgeräte bei Auslegung gemäß DIN 1946-6



Auslegung	Raumfläche A in m ²		
	N = 1	N = 2	N = 3
Typ HR/HRM (A) Lüftungsstufe 3 (Normale Lüftung)	Bis 30	bis 75	bis 140

N Anzahl der erforderlichen Lüftungsgeräte pro Raum. Für jeden Raum ist ein Lüftungsgerät erforderlich.

Hinweis

Bei „Maximal“ den Luftvolumenstrom für Intensivlüftung durch zusätzliche Fensterlüftung sicherstellen.

Regelung/Bedieneinheit

Die Regelung von Vitovent 200-D besteht aus der Reglerleiterplatte und der Bedieneinheit in der Innenwandblende.

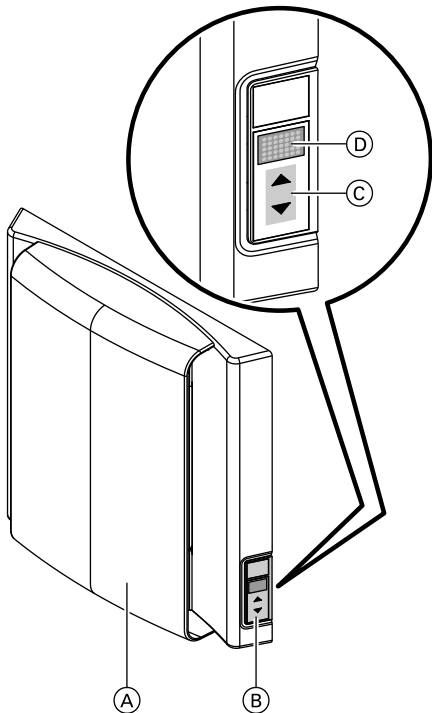
- Die Bedienung kann auch über einen oder mehrere Funk-Bedienerschalter erfolgen (Zubehör Typ HRM B55).
- Das Signal eines angeschlossenen Luftqualitätssensors kann verarbeitet werden (Typ HRM B55).

Montageort des Funk-Bedienerschalters (Zubehör Typ HRM B55):

- An einer Innenwand im Raum, ca. 1,5 m vom Boden

6.2 Aufbau und Funktionen

Aufbau



- (A) Innenwandblende
- (B) Bedieneinheit
- (C) Tasten \triangle / ∇ zum Einstellen der Betriebsarten
- (D) Dimmbares LED-Punktdisplay zur Anzeige folgender Informationen:
 - Eingestellte Betriebsart
 - Filter- und Störungsmeldungen
 - Informationen zu allen aktiven Funktionen: Siehe folgendes Kapitel.

Anschluss des LED-Punktdisplays an die Reglerleiterplatte über Stecker RJ 12

Funktionen

Dimmbares LED-Display mit 3-stufigem Menü

- Regelung des Lüftungsgeräts auf konstanten Luftvolumenstrom (4 Lüftungsstufen, Luftvolumenströme siehe Seite 20).
- 4 verschiedene Einstellungen für die Luftvolumenströme wählbar: V1, V2, V3, V4 siehe Seite 20.
- Manuelles Einstellen der Betriebsart
Typ HR B55: 4 Betriebsarten
Typ HRM B55: 7 Betriebsarten
- Verriegelungsfunktion für Betriebsart „Aus“
- Einstellung von Dauer und Betriebsart für „Nachtbetrieb“ (2. Betriebsart)
Das Display schaltet sich ca. 10 s nach jeder Bedienung aus.
- Automatische Frostschutzfunktion für Gegenstrom-Wärmetauscher

- „Automatikbetrieb“: (Typ HRM B55: Luftqualitätssensor, Zubehör erforderlich)
 - Luftvolumenstromanpassung abhängig von der Luftqualität
 - Der max. Luftvolumenstrom im „Automatikbetrieb“ ist auf 45 m³/h für Typ HRM B55 begrenzt.
- Voreinstellung der Betriebsart nach dem Einschalten der Spannungsversorgung
- Empfindlichkeitseinstellung für Luftqualitätssensor
- „Blower-Door“-Funktion
- Integriertes Diagnosesystem: Anzeige für Filterwechsel und Anzeige von Störungsmeldungen
- Auswertung der Betriebsdauer

Wärmerückgewinnung

Die Wärmerückgewinnung ist in den Betriebsarten „Grundlüftung“, „Reduzierte Lüftung“, „Normale Lüftung“ und „Intensivlüftung“ immer eingeschaltet.

Bei Typ HRM B55 sind 2 Betriebsarten verfügbar, in denen die Wärmerückgewinnung ausgeschaltet ist:

- „Abluftbetrieb“: Die Abluft gelangt ohne Wärmerückgewinnung ins Freie. Der Zuluftventilator ist ausgeschaltet.
- „Zuluftbetrieb“: Die Außenluft gelangt ohne Wärmerückgewinnung in den Raum. Der Abluftventilator ist ausgeschaltet.

Frostschutzüberwachung

Um den Gegenstrom-Wärmetauscher abzutauen, wird der Zuluftventilator ausgeschaltet und Raumluft durch den Abluftventilator in den Wärmetauscher geführt.

Die Abtauzeit beträgt ca. 60 min.

7.1 Checkliste zur Auslegung/Angebotserstellung

Auf www.vibooks.de steht die Checkliste zur Auslegung/Angebotserstellung für Wohnungslüftungs-Systeme als PDF zum Download zur Verfügung. Filter auf „Vertriebschecklisten“ stellen und nach „Vitoair“ suchen.

Planungsvorschlag anfordern

Ein individueller Planungsvorschlag einschließlich Angebot kann angefordert werden unter www.schnelle-lueftung.de.

7.2 Vorschriften und Richtlinien

Für Planung und Ausführung sind die folgenden Normen und Vorschriften zu beachten.

Vorschriften und Richtlinien:

- TA Lärm
- DIN 4701
- EN 12831
- DIN 4108
- DIN 1946-6
- VDI 6022
- GEG
- VDI 2081

Elektroseitige Vorschriften

- EN 60335
- DIN VDE 730
- VDE 0100

7.3 Glossar

Abluft

Durch das Lüftungs-System aus dem Raum abgezogene Luft

Außenluft

Die gesamte aus dem Freien angesaugte Luft

„Blower-Door-Test“

Verfahren zur Dichtheitsprüfung von Gebäuden

Falschluff

Unkontrollierte, freie Lüftung über baulich bedingte Fugen, z. B. an Fenstern und Türen

Fensterlüftung

Durch das Öffnen der Fenster hervorgerufene Luftwechsel (unkontrollierter Luftaustausch).

Filter

Luftdurchlässiger Stoff, in dem sich Luftverunreinigungen aus Luftströmen abscheiden.

Fortluft

Die ins Freie abgeführte Luft

Intensivlüftung

Nach DIN 1946-6.

Der zu Erhalt der Hygiene und der Raumluftqualität erforderliche Luftwechsel bei hoher Wohnraumbelastung oder bei hoher Luftbelastung (z. B. durch Tabakrauch).

Lüftungswärmebedarf

Durch Lüften verlässt warme Luft die Wohnung, wodurch in gleichen Mengen Kaltluft in die Wohnung eindringt. Der Lüftungswärmebedarf ist die Wärmemenge, die benötigt wird, um die zugeführte Außenluft auf die gewünschte Raumtemperatur aufzuwärmen.

Luftwechselrate

Maß für den Luftaustausch in einem Gebäude. Die Luftwechselrate gibt an, wie oft die Luft in einem Gebäude pro Stunde vollständig ausgetauscht wird.

Maximale Lüftung

= „Intensivlüftung“ nach DIN 1946-6

Normale Lüftung

= „Nennlüftung“ nach DIN 1946-6.

Der zum Erhalt der Hygiene und der Raumluftqualität erforderliche Luftwechsel bei normaler Aktivität der Bewohner.

Reduzierte Lüftung

Nach DIN 1946-6.

Der zum Erhalt der Hygiene und der Raumluftqualität erforderliche Luftwechsel bei geringer Aktivität oder bei Abwesenheit der Bewohner.

Wärmerückgewinnung

Maßnahme zur Nutzung der Wärme aus der Abluft.

Die abströmende Wärme in der Abluft wird zurückgewonnen und auf die Zuluft übertragen.

Zuluft

Die gesamte dem Raum zuströmende Luft

Zuluftöffnung

Öffnung, durch die Zuluft in einen Raum eintritt.

Stichwortverzeichnis

A		F	
Abluft.....	9, 27	Falschluff.....	27
Abluftbetrieb.....	20, 23	Fensterlüftung.....	27
Abluftfilter.....	8, 13	Feuchteschäden.....	6
Abluft-Wäschetrockner.....	21	Feuchteschutz.....	22
Abmessungen.....	9	Feuchtraum.....	18
Abtauen.....	6	Feuerstätte.....	21
Abtauzeit.....	26	Filter.....	27
Abtropfkante.....	21	Filterklasse.....	8
Anforderungen Montage.....	13	Filterwechsel.....	20
Anschlussbedingungen.....	20	Fortluft.....	9, 27
Anzahl erforderlicher Lüftungsgeräte.....	25	Fortluftsystem.....	21
Aufbau Bedieneinheit.....	26	Frostschutz.....	23, 26
Auslegung.....		Frostschutzfunktion.....	26
– Einzelraumlüftung.....	25	Funk-Bedienschalter.....	12
Auslegungsvariante.....	24	– Reichweite.....	12
– Komfort.....	24	Funkempfänger.....	20
– Maximal.....	24	Funktionen der Bedieneinheit.....	26
– Normal.....	24		
Auslieferungszustand.....	7	G	
Außenluft.....	9, 27	Gebäudeenergiegesetz.....	4
Außenlufttemperatur.....	8	Gebäudehülle.....	20
Außenluftvolumenstrom.....	21	GEG.....	4
– Nutzungseinheiten.....	22	Gegenstrom-Wärmetauscher.....	8
Außenwandblende.....	9, 12	Gehäuse.....	8
Automatikbetrieb.....	20	Gerätedistanzscheibe.....	10
		Gerätespezifisches Zubehör.....	10
B		Gesamt-Außenluftvolumenstrom.....	
Bedieneinheit.....	25, 26	– Nach DIN 1946-6.....	22
Begleitheizung.....	21	Gesamtgewicht.....	8
Bestimmungsgemäße Verwendung.....	23	Gleichstrom-Radialventilator.....	8
Betrieb.....		Grundlüftung.....	20
– Mit Wärmerückgewinnung.....	23	Grundriss.....	24
– Ohne Wärmerückgewinnung.....	23		
Betriebsarten.....	20	H	
Blower-Door-Test.....	20, 27	Handsteuerung.....	5
Brandschutz.....	20	Heizwärmebedarf.....	4
C		I	
Checkliste zur Auslegung/Angebotserstellung.....	27	Innenwandblende.....	9, 26
		Installationszubehör.....	9
D		Intensivlüftung.....	20, 22, 27
Diagnosesystem.....	26		
DIN 1946-6.....	24	J	
Display.....	26	Jahresheizwärmebedarf.....	4
Dunstabzugshaube.....	21		
		K	
E		Kamin.....	21
Einstelltasten.....	26	Kondenswasser.....	6
Einzelraumlüftung.....	25	Kondenswasserablauf.....	9, 14, 21
Elektr. Leistungsaufnahme.....	8		
Elektrische Begleitheizung.....	21	L	
Elektrischer Anschluss.....	20	Luftfeuchte.....	8
Elektrische Werte.....	8	Luftqualitätssensor.....	13, 26
Element-Normschallpegel.....	9	Lüftungsstufen.....	20
Energieeffizienzklasse.....	8	Lüftungswärmebedarf.....	4, 27
Entfeuchtung.....	6	Luftvolumenströme.....	8, 20
		Luftwechsel.....	4, 20
		Luftwechselrate.....	27
		M	
		Maximale Lüftung.....	22, 27
		Mindestabstände.....	15
		– Mehrere Lüftungsgeräte.....	14
		Montage.....	13
		– Im Feuchtraum.....	18
		Montageort.....	13

Stichwortverzeichnis

N

Nachtbetrieb.....	26
Nennlüftung.....	22
Nennspannung.....	8
Netzanschluss.....	14, 20
Niedrigenergiehaus.....	4
Normale Lüftung.....	20, 22, 23, 27

O

Öffnung	
– Abluft.....	9
– Außenluft.....	9
– Fortluft.....	9
– Kondenswasserablauf.....	9
– Zuluft.....	9

P

Passivhaus.....	4
Planungsablauf.....	24
Planungsvorschlag.....	27

R

Radialventilator.....	8
Raumluftabhängige Feuerstätte.....	21
Raumtemperatur.....	8, 13
Reduzierte Lüftung.....	20, 22, 27
Regelung.....	25
Richtlinien.....	27

S

Schalldämm-Maß.....	9
Schall-Leistung.....	9
Schall-Leistungspegel.....	9
Schalltechnische Daten.....	9
Schutzart.....	8
Schutzbereich.....	14, 18
Schutzklasse.....	8
Schutzmaßnahmen.....	20
Steuerung nach örtlichem Bedarf.....	5
Steuerungstypen nach ErP.....	5
Stromaufnahme.....	8

T

Technische Daten.....	8
-----------------------	---

U

Übersicht	
– Installationszubehör.....	9
– Planungsablauf.....	24

V

VDE-Vorschriften.....	20
Verbrennungsluftverbund.....	21
Verbrennungsluftzufuhr.....	21
Verlängerungsring für Lüftungsgerät.....	9
Volumenstrom	
– Abluftbetrieb.....	8
– Automatikbetrieb.....	8
– Grundlüftung.....	8
– Intensivlüftung.....	8
– Normale Lüftung.....	8
– Reduzierte Lüftung.....	8
– Zuluftbetrieb.....	8
Vorschriften.....	27

W

Wanddurchbrüche.....	15
Wandhülse	
– Abdeckrahmen.....	11
– Distanzscheibe.....	11
– Quadratisch.....	10, 15
– Rund.....	12, 16
– Verlängerung.....	11
Wärmebereitstellungsgrad.....	8
Wärmedämmung.....	4
Wärmerückgewinnung.....	20, 23, 26, 27
Wärmerückgewinnungsgrad.....	23
Wärmeverluste.....	4

Z

Zeitsteuerung.....	5
Zentrale Bedarfssteuerung.....	5
Zuluft.....	9, 27
Zuluftbetrieb.....	6, 20, 23
Zuluftfilter.....	8, 13
Zuluftöffnung.....	27
Zulufttemperatur.....	23





Technische Änderungen vorbehalten!

Viessmann Ges.m.b.H.
A-4641 Steinhaus bei Wels
Telefon: 07242 62381-110
Telefax: 07242 62381-440
www.viessmann.at

Viessmann Climate Solutions SE
35108 Allendorf
Telefon: 06452 70-0
Telefax: 06452 70-2780
www.viessmann.de