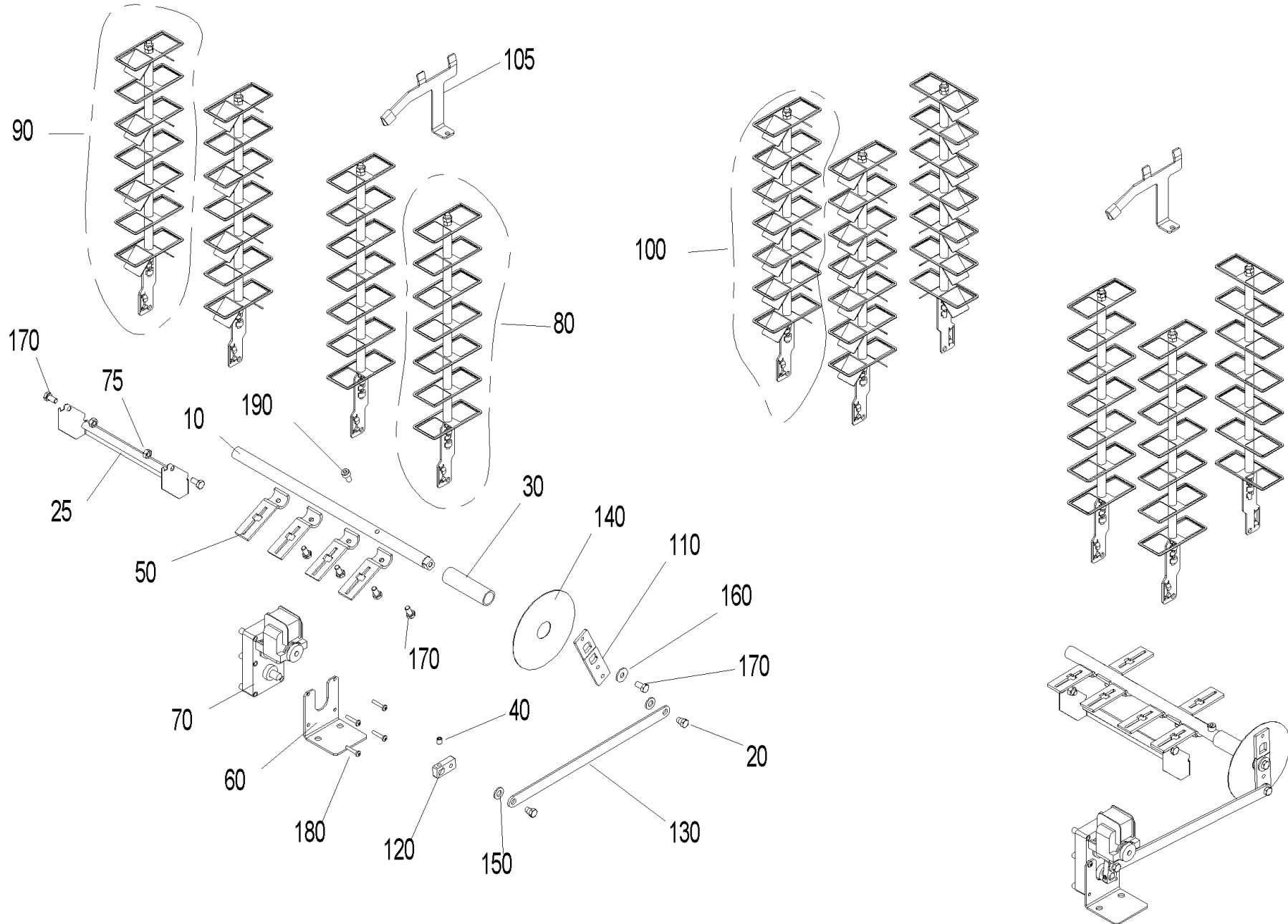


# Heizflächenreinigung (BW2-HFR+BW2-HFR)



## Heizflächenreinigung (BW2-HFR+BW2-HFR)

Pos.	ArtikelNr.	Bezeichnung	Menge	Einheit
10	048882	Achse Nachheizfläche BW2/BW2T/BWL/BW2P 10-26	1.00	Stk
20	012502	Ansatzschraube M8 x 6.5 verzinkt Ansatz D10 SW13	1.00	Stk
25	051624	Ascheblech BW2T, BWL, BW2P	1.00	Stk
30	048980	Distanzrohr BW2, BW2T, BWL, BW2P	1.00	Stk
40	033112	Gewindestift DIN916 - M8x10-45H (mit Ringschneide)	1.00	Stk
50	051547	Hebel unten Heizflächenreinigung BW2, BW2T, BWL, BW2P	1.00	Stk
60	051121	L-Winkel Motor Heizflächenreinigung BW2, BW2T, BWL, BW2P	1.00	Stk
70	044665	Motor Ascheaustragung/ Heizflächenreinigung PMX15, BWE10-60, BW2, BW2T, PW, BWL, BW2P, BWA	1.00	Stk
75	015992	Mutter DIN 934 - M8 - 8 - verzinkt	1.00	Stk
80	051609	Putzleiste montiert BW2/BW2T/BWL/BW2P 10-26	1.00	Stk
90	051610	Putzleiste Turbulator montiert BW2/BW2T/BWL 10/15/33	1.00	Stk
100	051611	Putzleiste Turbulator montiert BW2/BW2T/BWL/BW2P 21/26	1.00	Stk
105	051076	Reinigungsblech für Brennkammerfühler BW2, BW2T, BWL, BW2P	1.00	Stk
110	055134	Rüttelhebel 1 Nachheizflächenreinigung BW2P	1.00	Stk
120	048885	Rüttelhebel 2 Nachheizflächenreinigung BW2, BW2T, BWL, BW2P	1.00	Stk
130	051367	Rüttelhebel 3 Nachheizflächenreinigung BW2, BW2T, BWL, BW2P	1.00	Stk
140	051122	Scheibe Heizflächenreinigung BW2, BW2T, BWL, BWP2	1.00	Stk
150	024780	U-Scheibe DIN 9021, ISO 7089 - M10 - A4	1.00	Stk
160	031755	U-Scheibe DIN 9021 - M8	1.00	Stk
170	016721	Sechskantschraube DIN 933 - M8x16 - 8.8, schwarz	1.00	Stk
180	016837	Zylinderschraube DIN 7985 M5x25 verz.m.KS	1.00	Stk
190	016773	Zylinderschraube m. Innensechskant ISO 4762 - M 8 x 16 - 8.8 (DIN 912)	1.00	Stk