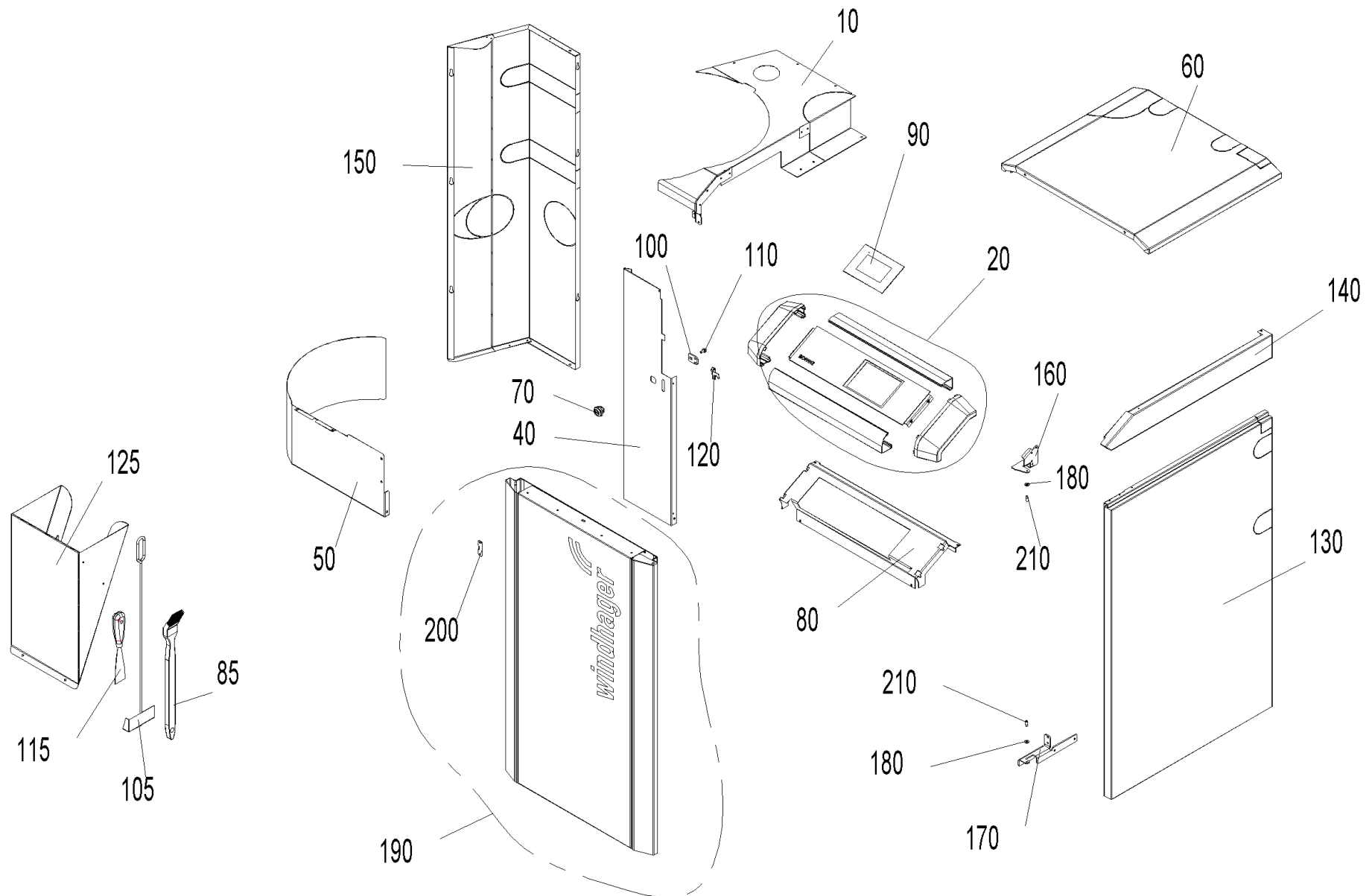


Verkleidung (A000133)



Verkleidung (A000133)

Pos.	Artikelnr.	Bezeichnung	Menge	Einheit
10	054443	Abdeckung hinten links BW2T 10/15, BW2P 10/15	1.00	Stk
10	054442	Abdeckung hinten links BW2T 21/26, BW2P 21/26	1.00	Stk
20	054440	Bedienfeld kpl. BW2T, BW2P	1.00	Stk
125	051759	BIO063 Pelletsschütte zu BioWIN2T zur händischen Befüllung des Vorratsbehälters	1.00	Stk
40	054356	Blende links BW2T, BWL, BW2P, BWA	1.00	Stk
50	054344	Blende Pelletsbehälter BW2T, BWL	1.00	Stk
60	054121	Deckel beschichtet BW2T 10/15, BW2P 10/15	1.00	Stk
60	054132	Deckel beschichtet BW2T 21/26, BW2P 21/26	1.00	Stk
70	012256	Drehriegel mit Innensechskant SW10 VAE, BWXL 35-60, BW2, BW2T, BWL, BW2P, BWA	1.00	Stk
80	054072	Haltekonsole BW2T, BW2P	1.00	Stk
85	017090	Heizkörperpinsel 1 1/2" für Kesselreinigung BW2, BW2P	1.00	Stk
90	001009	INF8 MES INFINITY InfoWIN Touch BW2T, LWPT, PW24-103, BW2P, AEHM, inkl. Masterfunktion und Webserver	1.00	Stk
100	047891	Mitnehmer BWXL35-60, BW2, BW2T, BWL, BW2P, BWA	1.00	Stk
105	072192	Russkratze	1.00	Stk
110	031549	Sechskantschraube DIN 7500 - M6x12	1.00	Stk
150	054353	Seitenwand links BW2T/BWL/BW2P/BWA 10/15	1.00	Stk
150	054355	Seitenwand links BW2T/BWL/BW2P/BWA 21/26	1.00	Stk
130	054359	Seitenwand rechts BW2T/BW2P 10/15	1.00	Stk
130	054360	Seitenwand rechts BW2T/BW2P 21/26	1.00	Stk
140	054075	Seitenwand rechts oben BW2T/BW2P 10/15	1.00	Stk
140	054325	Seitenwand rechts oben BW2T/BW2P 21/26	1.00	Stk
115	009540	Spachtel rostfrei 40 mm	1.00	Stk

Verkleidung (A000133)

Pos.	Artikelnr.	Bezeichnung	Menge	Einheit
200	047893	Spannblech BW2, BW2T, BWL, BW2P, BWA	1.00	Stk
160	054077	Türlager oben BW2T, BW2P	1.00	Stk
170	054076	Türlager unten BW2T, BW2P	1.00	Stk
180	018309	U-Scheibe DIN 134 - M5	1.00	Stk
190	054441	Verkleidungstür kpl. BW2T, BW2P	1.00	Stk
120	047892	Verriegelungsblech BWXL60, BW2, BW2T, BWL, BW2P, BWA	1.00	Stk
210	015507	Zapfenschraube M5x18	1.00	Stk
220	018139	Zylinder Schraube 4,2x13 m. U-Scheibe	1.00	Stk