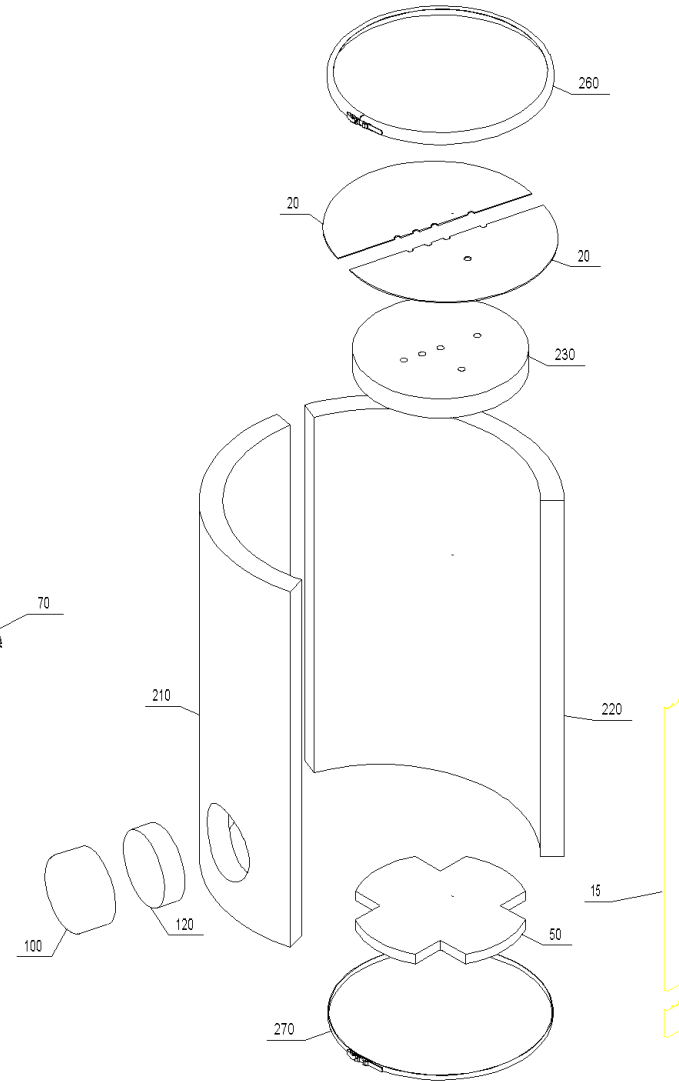
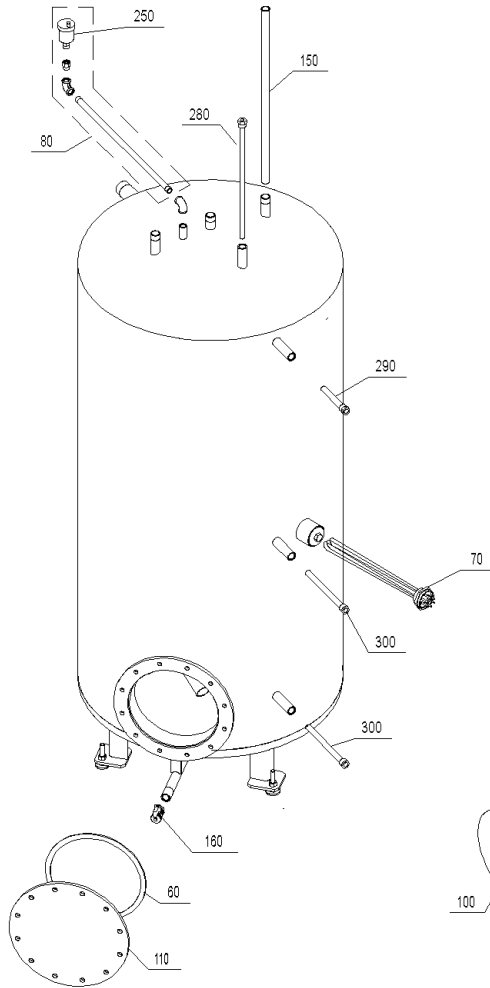
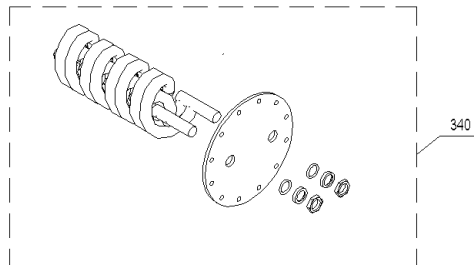
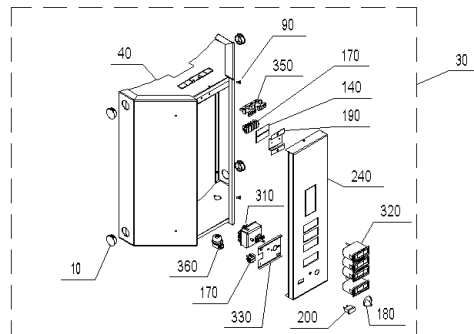
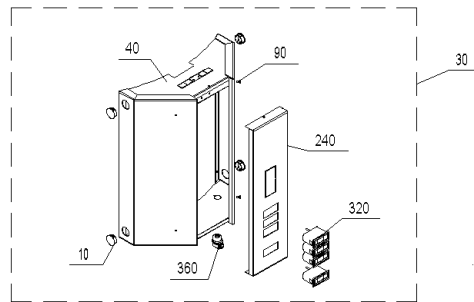
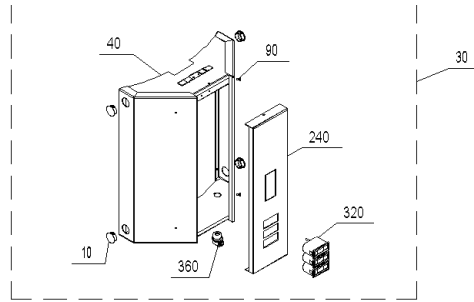


# PSX 700B (A000054)



## PSX 700B (A000054)

Pos.	Artikelnr.	Bezeichnung	Menge	Einheit
10	012602	Abdeckkappe 2723 schw DP 1093 PSX	1.00	Stk
15	009678	Abdeckleiste Kabelkanal PSX700 (l=1225mm)	1.00	Stk
20	009671	Abdeckplatte oben PSX700/700B/707B	1.00	Stk
30	040828	Anzeigefeld PSX700B	1.00	Stk
40	040868	Schaltfeldrückteil PSX	1.00	Stk
50	009658	Bodenisolierung PSX700/700B/707B	1.00	Stk
60	011065	Flanschdichtung 295x265x3mm KLINGERIT SIL C4400	1.00	Stk
80	040904	Entlüftungsrohr kpl. PSX	1.00	Stk
85	003253	Filter zu Schnellentlüfter	1.00	Stk
90	033085	Flachkopfschrauben M4x2mm, schwarz brüniert DIN 923 5.8 (PSX Anzeigefeld)	1.00	Stk
100	009643	Flanschabdeckkappe PSX, CWK	1.00	Stk
110	011023	Flanschdeckel (Ø 350x10mm) LK 310 Pufferspeicher	1.00	Stk
120	009662	Flanschisolierung PSX700/700B/707B/1000, CWK	1.00	Stk
130	502179	Fremdstromanode 3/4" für WAX, PSX-B	1.00	Stk
160	004385	KFE-Kugelhahn 1/2" Fig.2613-1/2" mit rotem Griff, Sechskantmutter	1.00	Stk
210	009656	Mantelisolierung links PSX700/700B/707B	1.00	Stk
220	009647	Mantelisolierung rechts PSX700/700B/707B	1.00	Stk
230	009645	Obere Isolierung PSX700/700B/707B	1.00	Stk
240	040871	Schalterblende (Blende) PSX700B	1.00	Stk
250	003251	Schnellentlüfter 3/8" MS mit Sperrventil und Filter GWX, GTX, PSX, AEK	1.00	Stk
260	009637	Spannband oben PSX700/700B/707B	1.00	Stk
270	009639	Spannband unten PSX700/700B/707B	1.00	Stk

**PSX 700B (A000054)**

Pos.	Artikelnr.	Bezeichnung	Menge	Einheit
300	009667	Tauchhülse 1/2"x210mm Puffer	1.00	Stk
320	012025	Fernthermometer TF 00-058 KHS (Meßbereich bis 120°), Fühlerlänge ~1500mm	1.00	Stk
340	501082	WAX050 Wärmetauscher 5,0 m2, 1" mit Flansch	1.00	Stk
360	005479	Zugentlastung PG11, 9-12	1.00	Stk