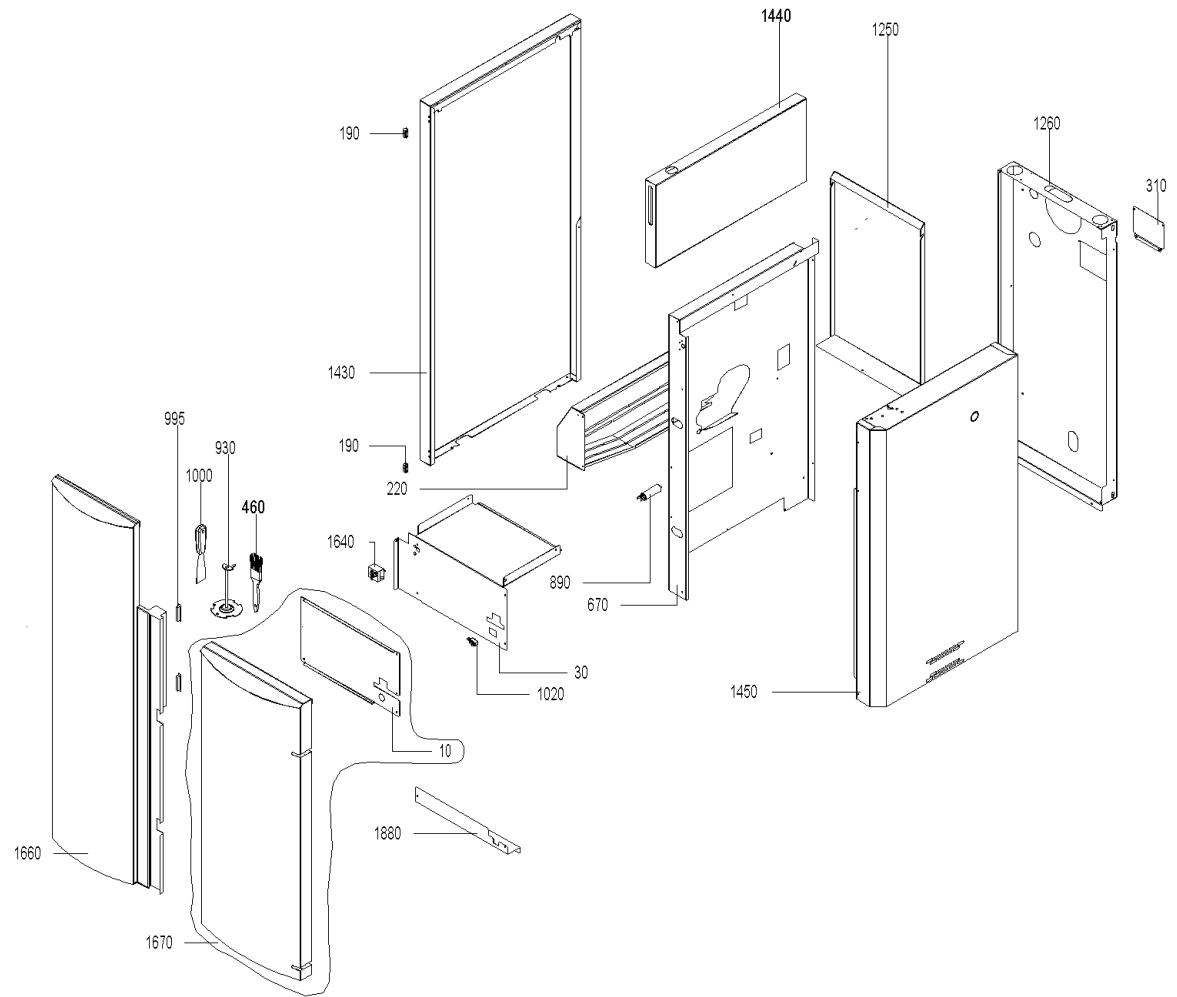
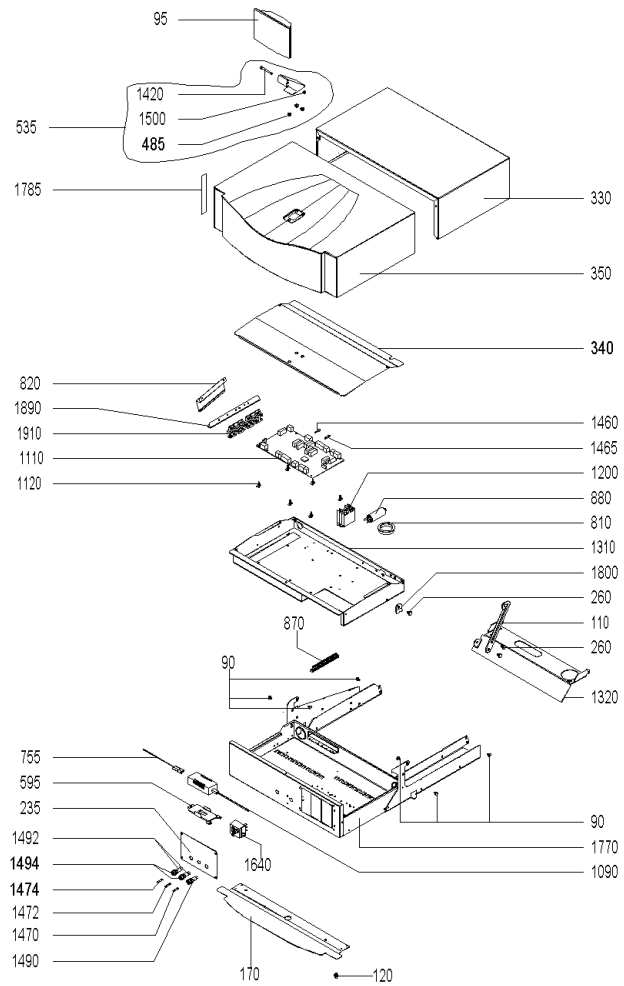


# Verkleidung (A000190)



## Verkleidung (A000190)

Pos.	Artikelnr.	Bezeichnung	Menge	Einheit
10	051176	Abdeckblech Kessel vorne USA	1.00	Stk
30	043971	Abdeckblech Kessel vorne BW10-26	1.00	Stk
60	051690	Abdeckung BUML inkl. Aufkleber	1.00	Stk
90	016006	Ansatzschraube M4x11,8 mm, verzinkt BW10-26, BWXL 35-60	1.00	Stk
95	056476	InfoWINplus C5 inkl. 2 Stk. Kabel ET	1.00	Stk
100	048075	InfoWIN-SET für BioWIN10-26 von SN: 830001 bis SN: 834999 (LOS 34/08)	1.00	Stk
110	044218	Sicherungsarm Schaltfeld BW10-26	1.00	Stk
120	016001	Arretierungsschraube M5x19 verzinkt BW10-26	1.00	Stk
170	044362	Auflage Deckel vorne BW10-26	1.00	Stk
190	044677	Bänder 96-140 (Scharnier für Tür links) mit Bef.Schrauben	1.00	Stk
220	051202	Berührungsschutz Rüttelmotor USA/ Kanada	1.00	Stk
235	048738	Blindabdeckung BW Nord-Amerika	1.00	Stk
260	033091	Bolzen DIN 1445 - 8h11 X 4 X 10 - St - verzinkt	1.00	Stk
310	041539	Deckel Rückwand, verzinkt PMX, BW10-26	1.00	Stk
330	044221	Deckel hinten kpl. BW10-26	1.00	Stk
340	051211	Deckel Schaltfeld USA	1.00	Stk
340	051210	Deckel Schaltfeld Kanada	1.00	Stk
350	051209	Deckel vorne kpl. für BioWIN USA	1.00	Stk
350	051208	Deckel vorne kpl. für BioWIN Kanada	1.00	Stk
460	017094	Flachpinsel XX 1 1/2" Nr.72753	1.00	Stk
485	017001	Flanschmutter, KL.5, BN 860, M5 BW10-26, BWXL 35-60	1.00	Stk
535	046311	Gehäusefuß InfoWIN kpl.mit Befestigungsmaterial	1.00	Stk

## Verkleidung (A000190)

Pos.	Artikelnr.	Bezeichnung	Menge	Einheit
595	002050	Halteplatte Netzteil FRIWO 12V 1A	1.00	Stk
660	051541	Umbauset BUML TTL auf BUML TTL 2Z	1.00	Stk
670	043928	Isolierblech BW10-26	1.00	Stk
730	044361	Kabel Brennraumschalter BW10-26	1.00	Stk
740	045967	Kabel Motor-Entaschung und Zündung BW10-26 ab SN: 830001/08	1.00	Stk
750	044359	Kabel Motor von Heizflächenreinigung und Ascheaustragung BWE10-26	1.00	Stk
755	002059	Kabel (Prim.Netzleitung) 220V Netzteil	1.00	Stk
755	002051	Kabel (Prim.Netzleitung) Netzteil FRIWO	1.00	Stk
760	044357	Kabel Motor-Ascherüttelung BW10-26	1.00	Stk
770	044659	Kabel Schneckenmotor BW10-26	1.00	Stk
780	044358	Kabel Zündung BW10-26	1.00	Stk
785	053643	Kabel - Zündelement	1.00	Stk
790	044360	Kabel für STB Schneckenrohr BW10-60	1.00	Stk
810	004096	Kabeldurchführung schwarz Ø 50 BW/BW2/BW2T, BWXL, BWL, MWP WZS, BW2P, BWA, AEHM	1.00	Stk
820	044654	Kabelhalteblech schwarzgrau BW10-26	1.00	Stk
830	047123	Kabelsatz für MES-PLUS Regelung BW ab Los42, BWXL	1.00	Stk
830	046130	Modulgehäuse kpl.inkl. Anschlussplatine und Kabelsatz MES-Regelung BW10-60	1.00	Stk
840	044671	Kabelsatz REG-Standardregelung BW10-26	1.00	Stk
850	046125	Kesselschaltfeld mont.(ohne Platine FMF) BW10-26	1.00	Stk
870	009928	Klemmschiene MS 8x8mm 18pol.+Befestigungsbohrungen	1.00	Stk
880	007336	Motor-Kondensator 12µF Saugzuggebläse BioWIN USA	1.00	Stk
890	007334	Kondensator 8µF Schneckenmotor, MAB MKP8 PMX21/26, BW21/26, BWXL35-60	1.00	Stk

## Verkleidung (A000190)

Pos.	Artikelnr.	Bezeichnung	Menge	Einheit
890	007332	Kondensator 4µF Schneckenmotor	1.00	Stk
930	046571	Reinigungswerkzeug Brenner kpl. BW15 ab SN: 830001/08, FW ab Los10	1.00	Stk
930	046572	Reinigungswerkzeug Brenner kpl. BW 21/26 ab SN: 830001/08	1.00	Stk
930	046570	Reinigungswerkzeug Brenner kpl. BW10 SN: 830001/08, VW	1.00	Stk
995	001759	Magnetverschluß GWX, GKX, GSX, OEX, NBE, PMX, HMX, BW1, VAE	2.00	Stk
1000	009540	Spachtel rostfrei 40 mm	1.00	Stk
1020	009277	Mikroschalter mit Rollenhebel VAE, BW, BW2, LWP, LWK, LWPT, PW24-103	1.00	Stk
1030	046131	Modulanschlußplatine BW10-60	1.00	Stk
1090	051645	Netzteil (12V 1,25A) inkl. Halblech und Anschlußkabel	1.00	Stk
1110	011989	Platine FMP Feuerungsautomat 115V/60Hz SW V6.61 BioWIN10-26 NA	1.00	Stk
1120	007609	Platinenhalter CBS-4N spitz	1.00	Stk
1200	005069	Relais - Finder Spule 115V / 60Hz BioWIN USA	1.00	Stk
1250	043533	Rückwand links BW10-26	1.00	Stk
1260	051191	Rückwand rechts kpl.mont. für BioWIN Kanada	1.00	Stk
1260	051174	Rückwand rechts kpl.mont. für BioWIN USA	1.00	Stk
1300	044244	Schalterblende REG/Abdeckung BW10-26	1.00	Stk
1310	043807	Schaltfeld Oberteil BW10-26, SWK, BWXL	1.00	Stk
1320	043437	Scharnier Festteil Schaltfeld BW10-26	1.00	Stk
1420	016214	Sechskantschraube DIN 931 - M5x45 - 8.8 - verzinkt schwarz passiviert BWXL35-60	1.00	Stk
1430	044235	Seitenwand links kpl. BW10-26	1.00	Stk
1440	044227	Seitenwand rechts Vorratsbehälter rot, BW10-26	1.00	Stk
1450	051192	Seitenwand rechts kpl.mont. für BioWIN Kanada	1.00	Stk

## Verkleidung (A000190)

Pos.	Artikelnr.	Bezeichnung	Menge	Einheit
1450	051175	Seitenwand rechts kpl.mont. für BioWIN USA	1.00	Stk
1460	003284	Sicherung zu Feuerungsautomat BioWIN NA 1,25A TRÄGE 5x20	1.00	Stk
1465	009192	Sicherung 2A träge, 5x20 Glasrohr Typ 179120	1.00	Stk
1470	003228	Sicherung 6,3A	1.00	Stk
1472	053640	Sicherung 12,5A T 6,3 x 32mm Glasrohr	1.00	Stk
1474	053214	Sicherung 20A T 6,3 x 32mm Glasrohr (NA)	1.00	Stk
1490	055193	ET-Set: Sicherungshalter f. Feinsicherung inkl. Umbauanleitung JW	1.00	Stk
1492	053212	Sicherungshalter 6,3 x 32mm 199530 500V/AC 20A (UL/CSA) IP40 Loch_16,5mm 3kV_Spannungsfest	1.00	Stk
1494	053213	Renkverschluss zu Sicherungshalter 6,3 x 32mm 199531	1.00	Stk
1500	016728	Sicherungsmutter DIN 985 - M 5 - 6 - verzinkt schwarz passiviert	1.00	Stk
1640	046451	Sicherheitstemperaturbegrenzer LS1+100/-6	1.00	Stk
1660	044238	Tür links kpl. BW10-26	1.00	Stk
1670	051197	Tür(verkleidung) rechts kpl.mont.für BioWIN Kanada	1.00	Stk
1670	051180	Tür(verkleidung) rechts kpl.mont.für BioWIN USA	1.00	Stk
1770	044223	Unterteil Schaltfeld kpl. BW10-26, BWXL35-60	1.00	Stk
1785	007082	Velours-Vlies, Streifen 150x20mm, grau, selbstklebend, Deckel BW10-26	1.00	Stk
1800	043808	Verriegelungsarm für Schaltfeld BW10-26, BWXL35-60	1.00	Stk
1810	040926	WAGO-Block 6/7 SNX, 11pol. orange (f.Kleinspannung)	1.00	Stk
1820	009968	Wagoblock 261 13-pol. orange "Kleinspg." (Nr.1-13)	1.00	Stk
1830	006719	Wagoblock 261 6tlg. Wärmeanforderung/Sondenumschaltung "WA/SU"	1.00	Stk
1840	009960	Wagoblock 261 8-polig "230V Erw."	1.00	Stk
1850	006720	Wagoblock 261 1-9 8tlg.	1.00	Stk

## Verkleidung (A000190)

Pos.	Artikelnr.	Bezeichnung	Menge	Einheit
1860	040925	WAGO-Block 8pol. blau/grau (f.230V)	1.00	Stk
1880	043970	Winkel für Isolierung unten BW10-26	1.00	Stk
1890	044217	Winkel Zugentlastungen SW, BW10-26, BWXL35-60	1.00	Stk
1900	005563	Wippschalter Doppelwippe grün ohne Markierung	1.00	Stk
1910	041914	Zugentlastung 4-fach kpl.vormont.	1.00	Stk
5000	003718	Flachbandkabel AWG28 4polig + 4poligen CT Stecker FW	1.00	Stk
5010	003720	Steckverbinder 4polig FW, VW	1.00	Stk