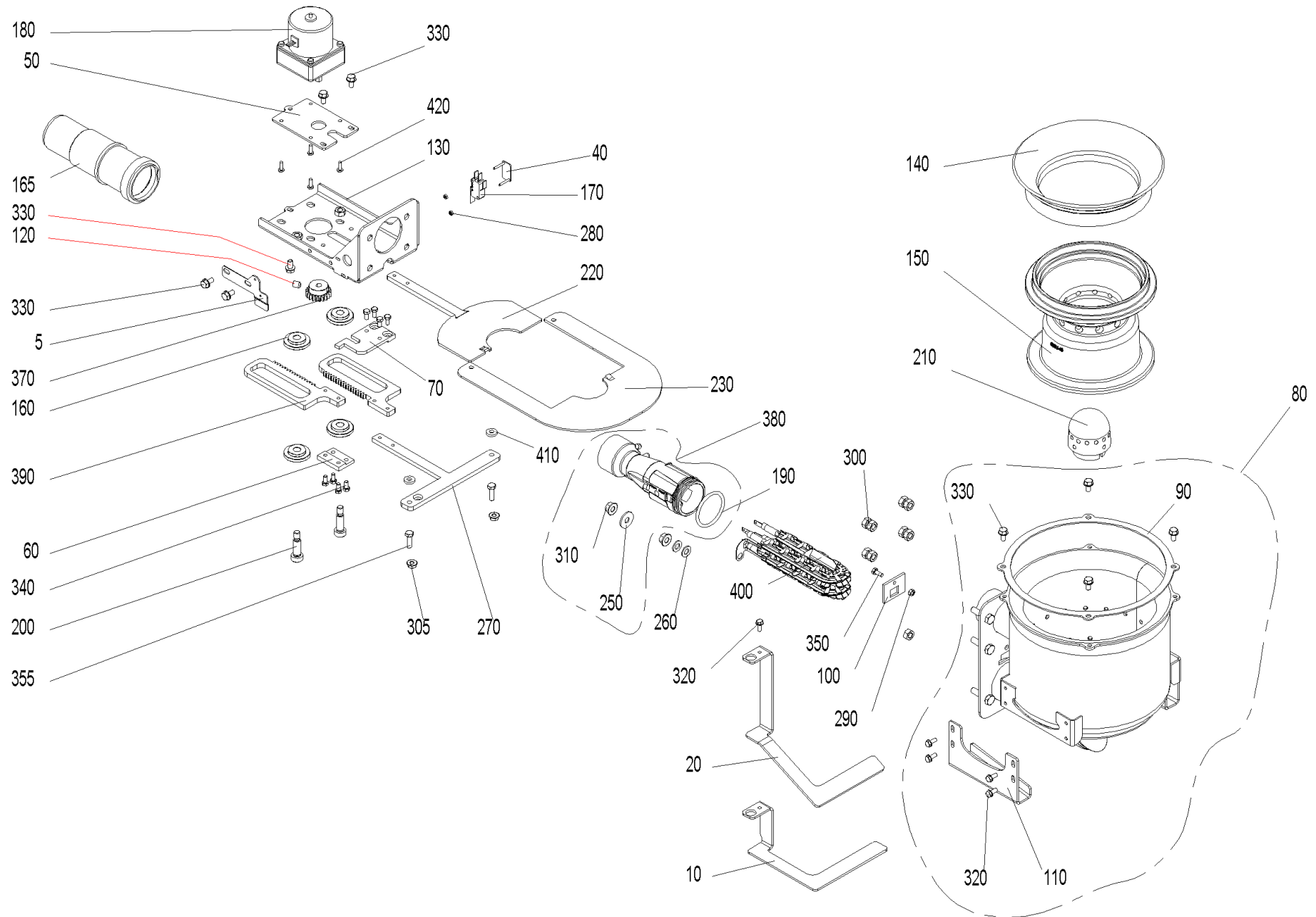


Brenner 21-33 (A000027)



Brenner 21-33 (A000027)

| Pos. | Artikelnr. | Bezeichnung | Menge | Einheit |
|------|------------|---|-------|---------|
| 5 | 053544 | Anschlagblech für Rost offen BW2, BW2T, BWL, BW2P, BWA | 1.00 | Stk |
| 10 | 051048 | Ascheverdrängungsblech BW2K/P., BW2T, BWL, BW2P, BWA | 1.00 | Stk |
| 20 | 051046 | Ascheverdrängungsblech BWE2, BW2T, BWL, BW2P, BWA | 1.00 | Stk |
| 40 | 051045 | Befestigung Mikroschalter kpl. BW2/BW2T 10-33, BWL, BW2P, BWA | 1.00 | Stk |
| 50 | 050632 | Befestigungsblech Konsole BW2, BW2T, BWL, BW2P | 1.00 | Stk |
| 60 | 050649 | Befestigungsplatte BW2, BW2T, BWL, BW2P, BWA | 1.00 | Stk |
| 70 | 051042 | Befestigungsplatte oben BW2, BW2T, BWL, BW2P, BWA | 1.00 | Stk |
| 80 | 051065 | Brenner inkl. Dichtung BW2, BW2T, BWL, BW2P, BWA | 1.00 | Stk |
| 90 | 048861 | Dichtung Brenner BW2, BW2T, BWL, BW2P, BWA | 1.00 | Stk |
| 100 | 048841 | Durchführung Schubstange BW2, BW2T, BWL, BW2P, BWA | 1.00 | Stk |
| 110 | 048842 | Führung Rostplatte BW2, BW2T, BWL, BW2P, BWA | 1.00 | Stk |
| 120 | 033112 | Gewindestift DIN916 - M8x10-45H (mit Ringschneide) | 1.00 | Stk |
| 125 | 053643 | Kabel - Zündelement | 1.00 | Stk |
| 130 | 050639 | Konsole Entaschung geschw. BW2, BW2T, BWL, BW2P, BWA | 1.00 | Stk |
| 140 | 050642 | Konus Oberteil 45° BW2, BW2T, BWL, BW2P, BWA | 1.00 | Stk |
| 150 | 048941 | Konus Unterteil BW/BW2T 21-33, BWL/BW2P/BWA 21/26 | 1.00 | Stk |
| 160 | 007125 | Lagerung Rüttelantrieb | 4.00 | Stk |
| 165 | 055660 | Langmuffe inkl. Montageskizze BW2T 21-33, BW2P 21/26 | 1.00 | Stk |
| 170 | 007632 | Mikroschalter EF83161.8 mit Flachhebel BW2/BW2T 10-33, BWL/BW2P/BWA 10-26 | 1.00 | Stk |
| 180 | 012561 | Motor Entaschung 7,3 rpm 10Nm BW2, BW2T, BWL, BW2P, BWA | 1.00 | Stk |
| 190 | 006849 | O-Ring 45x4 mm FPM70 PMX, FW, VAE, BW2, BW2T, BWL, BW2P, BWA | 1.00 | Stk |
| 200 | 017048 | Zylinderkopfschraube m. Innensechskant u. Ansatzschaft ISO7379 M8; D10x25 | 2.00 | Stk |

Brenner 21-33 (A000027)

| Pos. | Artikelnr. | Bezeichnung | Menge | Einheit |
|------|------------|---|-------|---------|
| 210 | 047774 | Primärluftdorn BW10-26 bis SN 829999/08, FW bis Los9 und PMX 21/26, BW2T 33, BWL/BW2P/BWA 21/26 | 1.00 | Stk |
| 220 | 051051 | Rostplatte links komplett BW2, BW2T, BWL, BW2P, BWA | 1.00 | Stk |
| 230 | 053539 | Rostplatte rechts BW10-26, BW2T, BWL, BW2P, BWA | 1.00 | Stk |
| 240 | 021474 | U-Scheibe DIN 134 - M3 - verzinkt | 2.00 | Stk |
| 250 | 031755 | U-Scheibe DIN 9021 - M8 | 1.00 | Stk |
| 260 | 024779 | U-Scheibe ISO 7089 - 8 - A2 | 2.00 | Stk |
| 270 | 051023 | Schieber Rostplatte BW2 10-26, BW2T, BWL, BW2P, BWA | 1.00 | Stk |
| 280 | 016551 | Mutter DIN 934 - M3 - 8 - verzinkt | 2.00 | Stk |
| 290 | 017035 | Mutter DIN 934 - M5 - A2 | 1.00 | Stk |
| 300 | 031153 | Mutter DIN 934 - M8 - A2 | 9.00 | Stk |
| 305 | 016566 | Sperrzahnmutter M6 verzinkt | 2.00 | Stk |
| 310 | 016553 | Sperrzahnmutter M8 verzinkt | 2.00 | Stk |
| 320 | 031545 | Gewindefurchende Sechskantschraube DIN 7500 - M5x12, verzinkt | 5.00 | Stk |
| 330 | 031549 | Sechskantschraube DIN 7500 - M6x12 | 7.00 | Stk |
| 340 | 016756 | SKT-Flanschschraube KL100 M5x10 vz. mit Sperr-Rippen unter dem Flansch, Gewinde bis Kopf, Oberflächengehärtet | 4.00 | Stk |
| 350 | 015025 | Sechskantschraube DIN 933 - M5x16 - 8.8 - verzinkt | 1.00 | Stk |
| 355 | 015471 | Sechskantschraube DIN 933 - M6x20 - 8.8 - verzinkt | 2.00 | Stk |
| 370 | 007222 | Stirnrad Z=21; m=1,5; verz.f.Entaschungsantrieb BW2, BW2T, PW, BWL, BW2P, BWA | 1.00 | Stk |
| 380 | 051067 | Venturidüse BW2/BW2T/BWL/BW2P/BWA 21/26 | 1.00 | Stk |
| 390 | 048161 | Zahnstange BW2/BW2T/BWL/BW2P/BWA 10-26 | 2.00 | Stk |
| 400 | 055201 | Zündelement BW, FW ab Los15, VAE ab Los6, BWXL, LWK, BW2, BW2T, PW, BWL, BW2P, BWA | 1.00 | Stk |

Brenner 21-33 (A000027)

| Pos. | Artikelnr. | Bezeichnung | Menge | Einheit |
|------|------------|-----------------------------------|-------|---------|
| 402 | 053851 | Zündelement inkl. Kabel beigelegt | 1.00 | Stk |
| 410 | 051054 | Distanzscheibe Ø15x Ø6,5 x 3 | 2.00 | Stk |
| 420 | 016780 | Zylinderschraube DIN 7985 - M4x12 | 4.00 | Stk |