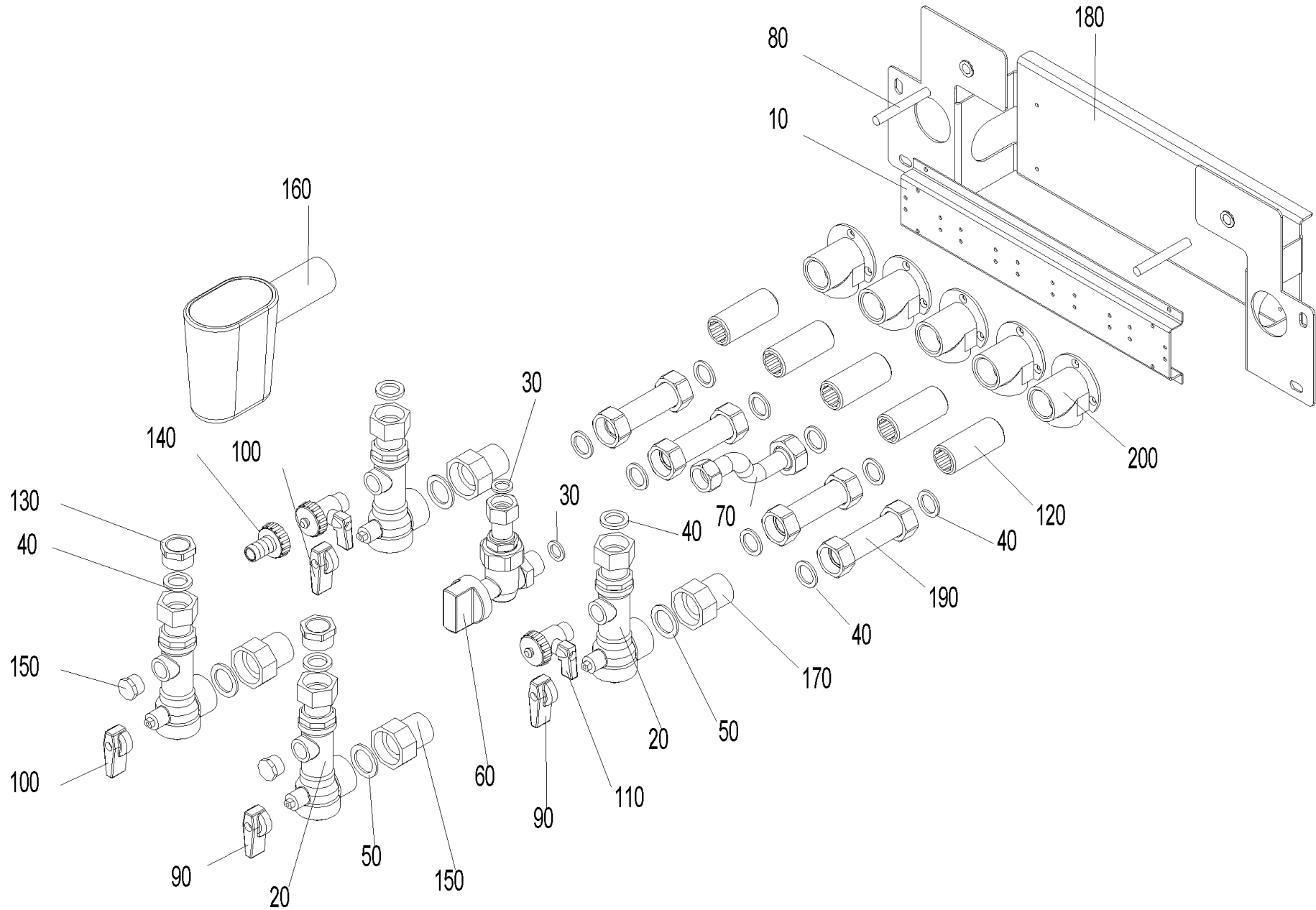


# MWP010/015/020/025 (MWPArm+MW-P025)



**MWP010/015/020/025 (MWPArm+MW-P025)**

Pos.	Artikelnr.	Bezeichnung	Menge	Einheit
10	047203	Abstandsblech Unterputzkonsole MWP	1.00	Stk
20	012026	Anschlussahn 3/4" MWP (aus Armaturensatz)	1.00	Stk
30	016188	Klingerit-Dichtung (18x12x2mm)	1.00	Stk
40	016136	Dichtung Klingerit 1/4" (24x17x2mm)	1.00	Stk
50	016152	Klingerit-Dichtung 1/2" (30x21x2mm)	1.00	Stk
60	012035	Gasabsperrhahn 1/2" Eckform, mit TAS und 1/2" Überwurfmutter XenoWIN WZS, MWP WZS	1.00	Stk
70	007450	Gasanschlußrohr kpl. MultiWINplus, Verbindung zu UP-Armaturengruppe	1.00	Stk
80	016164	Gewindestift M8x60mm DIN 551	1.00	Stk
90	012037	Griff für Rücklauf blau MWP	1.00	Stk
100	012036	Griff für Vorlauf - rot MWP	1.00	Stk
110	012031	KFE-Hahn 3/8" MWP	1.00	Stk
120	002296	Langnippel 3/4" x 58 mm (ab 01/16) , Rotguss (ab 01/16) mit Innenvielkant VAE, FW	1.00	Stk
130	002021	Reduktionsnippel Ms 3/4"AG x 1/2"IG D1102 (Übergang BVL/BRL auf Wellrohr 3/4")	1.00	Stk
140	004386	Schlauchtülle, Überwurfmutter und Dichtung KFE-Kugelhahn Fig. 2613-1/2"	1.00	Stk
150	012039	Stopfen 3/8" MWP	1.00	Stk
160	003004	Tropftrichter DN32, PP, HL21, GMX, GWX	1.00	Stk
170	012038	Überwurfmutter mit Einlegeteil 1" auf 3/4" MWP	1.00	Stk
180	047204	Unterputzkonsole MWP	1.00	Stk
190	007449	Edelstahl - Wellrohr DN16x70mm mit 2 Überwurfmuttern 3/4" montiert und Dichtungen	1.00	Stk
200	003161	Wandscheibe 3/4", Type 3471, MS blank,	1.00	Stk