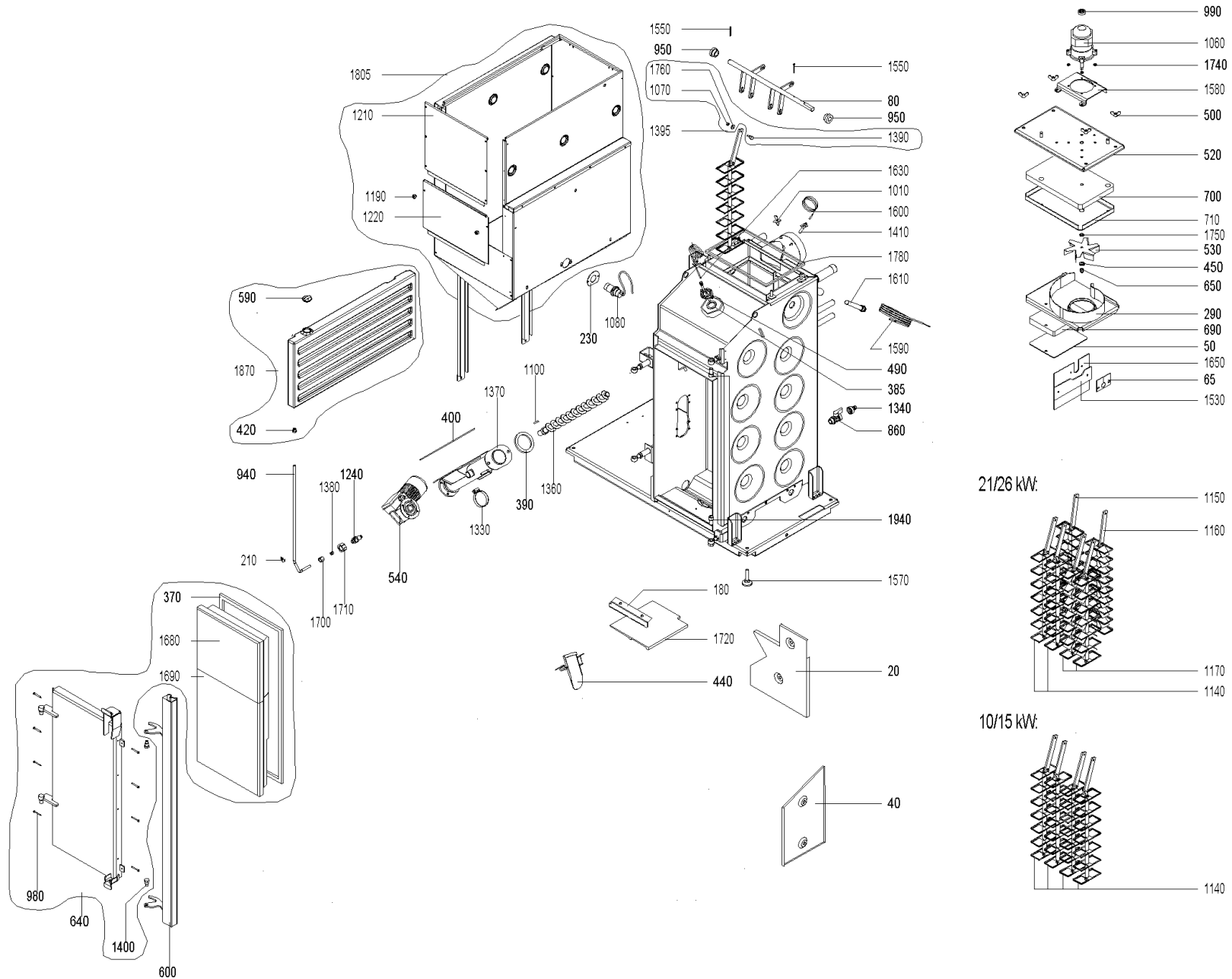


Kessel (A000122)



Kessel (A000122)

Pos.	Artikelnr.	Bezeichnung	Menge	Einheit
20	041250	Abdeckblech hinten PMX, BW10-26	1.00	Stk
40	041251	Abdeckblech rechts PMX, BW10-26	1.00	Stk
50	042375	Abdeckung Isolierstein/Gebälsekasten PMX210/260,BioWIN 10-26	1.00	Stk
65	046214	Abdeckung Trennblech kpl. BW10-26	1.00	Stk
80	043771	Achse Heizflächenreinigung kpl. BW10-26	1.00	Stk
180	041249	Auflageschiene Umlenkplatte PMX, BW10-26	1.00	Stk
210	006603	Befestigungsschelle OBO Ø8, Typ 604, DIN 72571 BW10-26	1.00	Stk
230	044656	Blech Füllstandscharter BW10-26	1.00	Stk
290	040895	Deckel Nachheizfläche PMX, BW10-26	1.00	Stk
370	043827	Dichtschnur für Heizzür (Glasfaserpkg.16x10x2170mm) BW10-26	1.00	Stk
385	016162	Dichtung-Klinger Graphit HL 300, 3/4" (38x27x3mm) BW10-26	1.00	Stk
1780	048837	Dichtung für Deckel Nachheizfläche BioWIN	1.00	Stk
390	006841	Dichtung Schneckenrohr/Kessel Si PMX, BW10-26	1.00	Stk
400	006842	Dichtung Schneckenrohr/Vorratsbehälter 178x178x3mm	1.00	Stk
420	007074	Durchführungstülle DH 80/115/80 Wasserbehälter BW10-26	1.00	Stk
80	056180	ET-SET Achse Heizflächenreinigung + Lager + Splint BioWIN	1.00	Stk
440	042106	Fallrinne Pellets PMX210/260,BioWIN21-26	1.00	Stk
450	017922	Federring DIN 127B, M 8 verzinkt	1.00	Stk
490	043756	Flansch für Brennkammerfühler kpl. BW10-26, BWXL35-60	1.00	Stk
500	019415	Flügelmutter blank DIN 315 - M8 - CuZn	4.00	Stk
520	040882	Gebälsedeckel PMX, BW10-26	1.00	Stk
530	043892	Gebälserad Ø150mm kpl., SWK150M BW21/26	1.00	Stk

Kessel (A000122)

Pos.	Artikelnr.	Bezeichnung	Menge	Einheit
540	044664	Getriebemotor Schnecke (7,8 rpm) PMX, BW21-60	1.00	Stk
590	007073	Griffstopfen GPN310 G30 SW	1.00	Stk
600	043546	Handgriff Heiztür BW10-26	1.00	Stk
640	044684	Heiztür kpl.geschw. BW10-26	1.00	Stk
650	025967	Hutmutter DIN 1587 - M8 - 6 - verzinkt	1.00	Stk
690	006916	Isolierstein Gebläsekasten (190x139x25) PMX21/26, BW10-26	1.00	Stk
700	006770	Isolierung Gebläsedeckel RBP-9 (313x194x30) PMX, BW10-26	1.00	Stk
710	040887	Isolierungsaufnahme Gebläsedeckel PMX, BW10-26	1.00	Stk
860	004385	KFE-Kugelhahn 1/2" Fig.2613-1/2" mit rotem Griff, Sechskantmutter	1.00	Stk
940	043458	Kupferleitung Rückbrandsicherung BW10-26	1.00	Stk
950	006758	Lager Heizflächenreinigung PMX, BW10-26	1.00	Stk
980	016719	Linsen-Bohrschraube DIN 7504N - 4,2x38	1.00	Stk
990	007304	Magnet Motor PMX, HMX bis Los24, BW10-26	1.00	Stk
1600	006820	MES007 Tauchfühler (Rauchgas-/Kollektorfühler) Pt 1000 (Länge 2000mm)	1.00	Stk
1590	502186	MES009M Tauchfühler ZTF 222 (Boiler-/Kessel-/Pufferfühler) für MES, Länge: 2,5m	1.00	Stk
1010	020035	Meßlochverschluß	1.00	Stk
1060	044666	Motor Abgasgebläse BW10-26 Umbauanleitung für PMX 15-26 beiliegend	1.00	Stk
1070	016596	Mutter DIN 934 - M6 - A2	1.00	Stk
1080	007821	Näherungsschalter kapazitiv EC 3025 NPAPL mit Anschlußkabel 4m	1.00	Stk
1100	006766	Paßfeder 6x6x28 mm ohne Anzug DIN6885 A	1.00	Stk
1805	045586	Pellets-Vorratsbehälter kpl.mont. BW10-26	1.00	Stk
1150	042715	Putzleiste kpl. Fallzug hinten PMX21/26,BioWIN21/26	2.00	Stk

Kessel (A000122)

Pos.	Artikelnr.	Bezeichnung	Menge	Einheit
1140	042016	Putzleiste kpl. Heizflächenreinigung, montiert PMX,BioWIN10-26	2.00	Stk
1160	042716	Putzleiste kpl. Steigzug hinten PMX21/26,BioWIN21/26	2.00	Stk
1170	042717	Putzleiste kpl. Steigzug vorne PMX21/26,BioWIN21/26	2.00	Stk
1190	007655	Rändelmutter mit Durchgangsgewinde M5 SW	1.00	Stk
1210	043291	Revisionsdeckel Vorratsbehälter oben BW10-26	1.00	Stk
1220	043292	Revisionsdeckel Vorratsbehälter unten BW10-26	1.00	Stk
1240	042510	Rückbrandsicherung PMX, BW, BW2, BW2T, BWL, BW2P	1.00	Stk
1750	024767	Scheibe ISO 7089 - M8 - DIN125	1.00	Stk
1330	006905	Schlauchklemme 50-70/9 C71 f. STB Rückbrand PMX, BW10-26	1.00	Stk
1340	004386	Schlauchtülle, Überwurfmutter und Dichtung KFE-Kugelhahn Fig. 2613-1/2"	1.00	Stk
1360	041139	Schnecke kpl. Pellets PMX, BW10-26	1.00	Stk
1370	042679	Schneckenrohr abgedichtet, neu ET PMX, BioWIN10-26	1.00	Stk
1380	006378	Schneidring 8mm BW, BW2, BW2T, BWL, BW2P	1.00	Stk
1390	006756	Schraube Heizflächenreinigung M6	1.00	Stk
1395	045076	Schraube M6 (1.4301)m.U-Scheibe u.Mutter Heizflächenreinigung	1.00	Stk
1400	009219	Schraube Türgrifflager vz	1.00	Stk
1410	041498	Schutzrohr Rauchgasfühler	1.00	Stk
1530	042369	Spannblech PMX21/26,BioWIN10-26	1.00	Stk
1550	017981	Splint DIN 94, 4x32 verzinkt BW10-26, VEK170-220	1.00	Stk
1570	009990	Stellfuß	4.00	Stk
1580	044007	Strahlschutzblech Gebläsemotor BW10-26, SW	1.00	Stk
1610	005452	Tauchhülse 1/2" (129mm)	1.00	Stk

Kessel (A000122)

Pos.	Artikelnr.	Bezeichnung	Menge	Einheit
1630	007626	Thermoelement 2AB NM30/110 mm TI/DI 2AB25 2,5 (Brennkammer- bzw. Thermocontrollfühler)	1.00	Stk
1650	042368	Trennblech PMX21/26,BioWIN10-26	1.00	Stk
1680	006725	Türstein oben 346x290,5x80 BW10-26	1.00	Stk
1690	006805	Türstein unten 450x346x80 BW10-26	1.00	Stk
1760	031753	U-Scheibe DIN125 - M6 - A2	1.00	Stk
1740	020397	U-Scheibe ISO 7089 - M6 - PA 66, DIN125	1.00	Stk
1720	006850	Umlenkplatte PMX, BW10-26	1.00	Stk
1710	013749	Überwurfmutter Nr. 374 3/8" sw	1.00	Stk
1700	006351	Überwurfmutter Ø 8mm verzinkt BW, BW2, BW2T, BWL, BW2P	1.00	Stk
1870	007070	Wasserbehälter BW10-26	1.00	Stk
1940	020117	Zylinderschraube m. Innensechskant ISO 4762 - M12 x 25 - 8.8 - verzinkt (DIN 912)	1.00	Stk