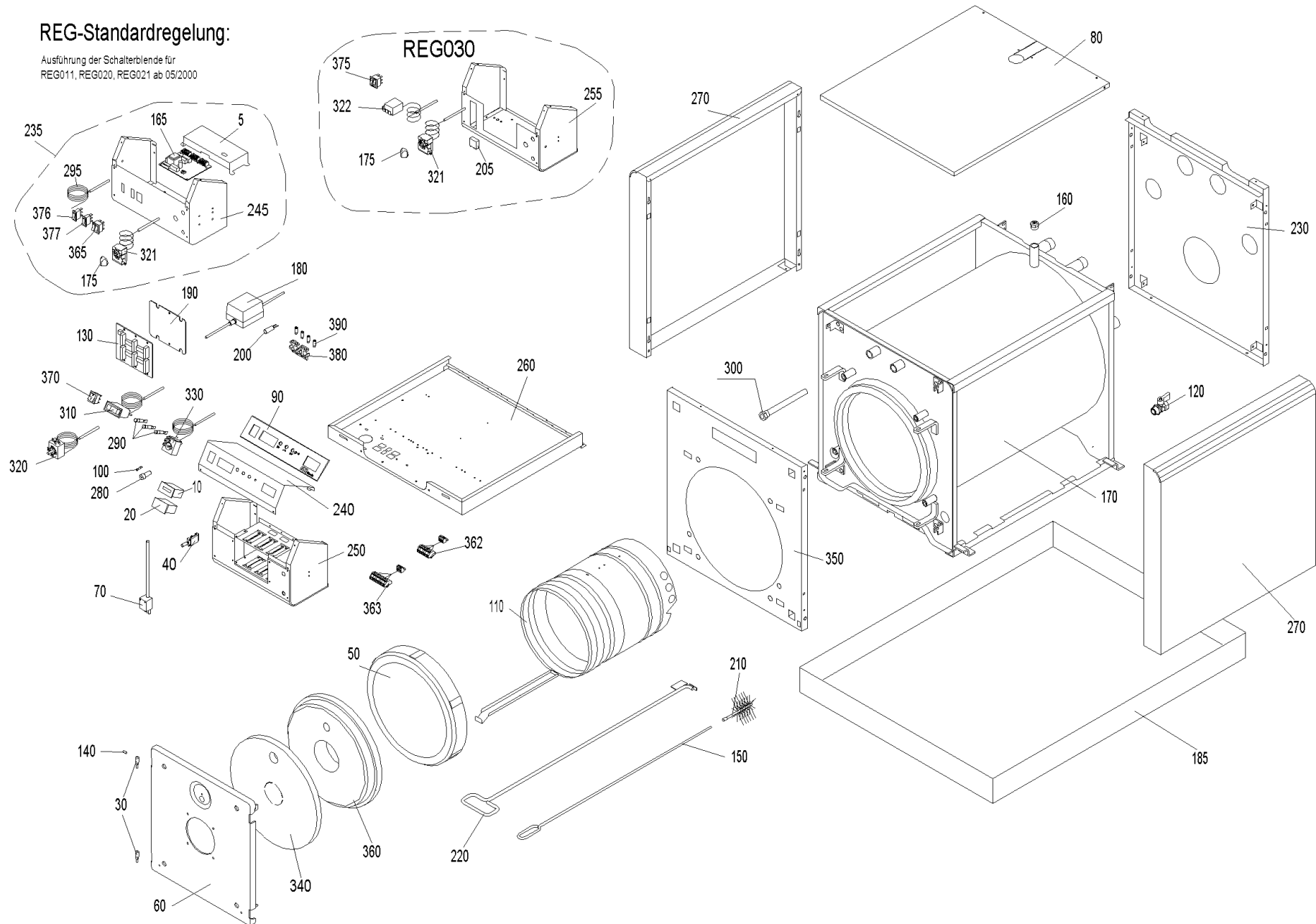


# ETX 405 (ETX00+ETK450\_5)

## REG-Standardregelung:

Ausführung der Schalterblende für  
 REG011, REG020, REG021 ab 05/2000



## ETX 405 (ETX00+ETK450\_5)

Pos.	Artikelnr.	Bezeichnung	Menge	Einheit
5	051690	Abdeckung BUML inkl. Aufkleber	1.00	Stk
10	502072	Betriebsstundenzähler OZX080	1.00	Stk
20	008656	Leergehäuse von Betriebsstundenzähler 604.10	1.00	Stk
30	030171	Bolzen für Türlager verz. OKE/S,E/SKX, ETX/SNX, JW	2.00	Stk
40	012068	Brandschutzschalter ohne Gehäuse OKE/S, ETX, SNX, JWK, EW	1.00	Stk
50	011924	Brennerbodenstein OKE/S49/60,E/SKX55,ETX/SNX45/55, JetWin30-55	1.00	Stk
60	050060	Brennertür E/SKX55, ETX/SNX45/55, JW30-55	1.00	Stk
70	040927	Brennerkabel Schaltfeld ETX/SNX	1.00	Stk
80	040609	Deckel Verkleidung ETX45,SNX45/55	1.00	Stk
100	003228	Sicherung 6,3A	1.00	Stk
110	053398	Flammumlenkung E/SKX55, ETX/SNX45/55, JW40/55	1.00	Stk
120	004385	KFE-Kugelhahn 1/2" Fig.2613-1/2" mit rotem Griff, Sechskantmutter	1.00	Stk
130	040928	Modul-Anschlußplatine (Grundplatine) kpl. ETX/SNX	1.00	Stk
140	030163	Gewindestift M6x12mm DIN 551 OKE/S, E/SKX, ETX/SNX, JW	1.00	Stk
150	040074	Griff Reinigungsbürste OKE/S 39-60,E/SKX 55, FAX, ETX/SNX, SW	1.00	Stk
160	004870	Handentlüfter 1/2" mit Schlitzschraube VFR AccuWIN, AccuWIN Solar, VW, FW, JW	1.00	Stk
165	051541	Umbausatz BUML TTL auf BUML TTL 2Z	1.00	Stk
165	042236	Interface-Umbausatz BUL auf BUML (Achtung: BUML ist nicht im Um- bausatz enthalten - muß extra bestellt werden Art.Nr.: 009267)	1.00	Stk
170	040993	Tauschkessel für SNX455/555, SNK450/550,HTX305/365, ETX455, ETK450, JWE305/365, JWP455, JWK455/555	1.00	Stk
175	012041	Knebel PO 395 schwarz, Thermostat	1.00	Stk
180	051645	Netzteil (12V 1,25A) inkl. Halblech und Anschlußkabel	1.00	Stk

## ETX 405 (ETX00+ETK450\_5)

Pos.	Artikelnr.	Bezeichnung	Menge	Einheit
185	503251	OZX101 Ölwanne (B=802xT=1412xH=92mm) für JWE225-365, JWP285/455, JWK365-555 und EW157-287	1.00	Stk
190	002237	Fiberplatte ETX/SNX, GSX, JWK, EW	1.00	Stk
200	009920	RC-Glied BV 5-700/015 GSX, ETX, SNX, JW	1.00	Stk
205	005365	Steck-/Printrelais (Omron G2R-2 od.Finder 250) ETX, SNX, EWP180, JWK, EW	1.00	Stk
210	012009	Reinigungsbürste W.Nr.1.4301 (147x90x70/50mm), schraubbar (M6-IG)	1.00	Stk
220	063703	Reinigungskratze für OKE/S 39-60,E/SKX 26-55,ETX/SNX45/55	1.00	Stk
230	040997	Rückwand SNX455/555, SNK450/550, ETX455, ETK450	1.00	Stk
235	042229	Schalterblende kpl.für REG ab 05/00 zu ETX/SNX	1.00	Stk
240	040849	Schaltkasten Oberteil ETX/SNX/HTX	1.00	Stk
245	042037	Schaltkasten UT. REG Standart HT/ETX/SNX	1.00	Stk
250	040497	Schaltkasten UT ETX/SNX	1.00	Stk
255	040773	Schaltkasten Unterteil Raumtemperaturreg. ET/SNX	1.00	Stk
260	040491	Schaltkastenträger ETX/SNX	1.00	Stk
270	040426	Seitenwand ETX/SNX45/55	1.00	Stk
280	055193	ET-Set: Sicherungshalter f. Feinsicherung inkl. Umbauanleitung JW	1.00	Stk
290	005620	Signalleuchte rot 220V rund d=8,5mm	1.00	Stk
295	502186	MES009M Tauchfühler ZTF 222 (Boiler-/Kessel-/Pufferfühler) für MES, Länge: 2,5m	1.00	Stk
300	042028	OKR012 Tauchhülse 1/2" 180x16mm vernickelt	1.00	Stk
310	012025	Fernthermometer TF 00-058 KHS (Meßbereich bis 120°), Fühlerlänge ~1500mm	1.00	Stk
320	010421	Thermostat - Minimal 716 RU-9289 0-95 Grad	1.00	Stk
321	006595	Thermostat - regeln 716 RU 42-75 C 20-9930 ERX/SNX, GSX	1.00	Stk
322	006588	Thermostat TR712 S.1723 DPDT 40-75 C E/SKX, GKX, GSX	1.00	Stk

## ETX 405 (ETX00+ETK450\_5)

Pos.	Artikelnr.	Bezeichnung	Menge	Einheit
330	046451	Sicherheitstemperaturbegrenzer LS1+100/-6	1.00	Stk
340	054388	Isolierung für Tür E/SKX 55	1.00	Stk
350	040995	Vorderwand SNX455/555, SNK450/550, ETX455, ETK450	1.00	Stk
360	011446	Wärmedämmstein mit Schrauben E/SKX55,ETX/SNX45/55 ohne Einhängekonsole für Rezirkulationsrohr	1.00	Stk
362	040925	WAGO-Block 8pol. blau/grau (f.230V)	1.00	Stk
363	040926	WAGO-Block 6/7 SNX, 11pol. orange (f.Kleinspannung)	1.00	Stk
365	005652	Wippschalter Doppelwippe grün ohne Markierung	1.00	Stk
370	005640	Wippschalter schwarz/schwarz bel.ETX, SNX, GSX	1.00	Stk
375	005563	Wippschalter Doppelwippe grün ohne Markierung	1.00	Stk
376	005650	Wippschalter schw. 24 V DC Goldkontakt REG011A, REG020A, REG021A	1.00	Stk
377	005651	Wippschalter schw. 230V AC Silberkont REG011A, REG020A, REG021A	1.00	Stk
380	041914	Zugentlastung 4-fach kpl.vormont.	1.00	Stk
390	000201	Schraube M9x1,25 Zugentlastung 4-fach/PA 6 ETX,SNX	1.00	Stk
600	040985	OKB021 Brennerabdeckhaube für ETX 455 und SNX 455/555 ETX 167/227 und SNX177/217	1.00	Stk