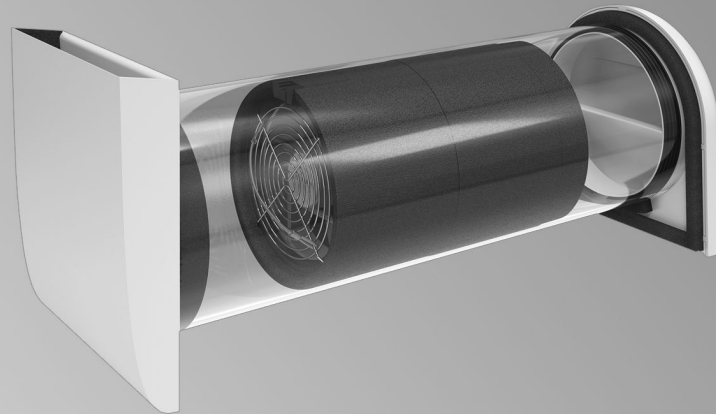


Planungsanleitung



Dezentrales Lüftungsgerät mit Wärmerückgewinnung zur bedarfsgerechten Lüftung von Räumen

VITOVENT 050-D Typ H20E A43

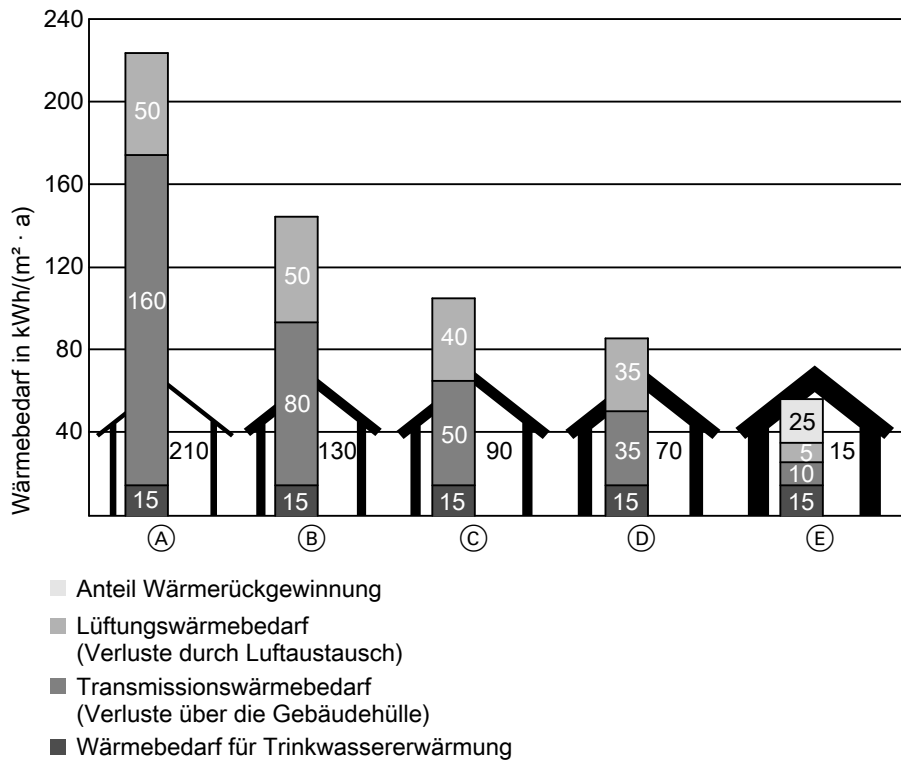
- Luftvolumenstrom bis 43 m³/h
- 2 bis 6 Ventilatoren und eine Bedieneinheit bilden eine Lüftergruppe (erweiterbar über zusätzliches Netzteil).
- Betrieb im Richtungswechsel
- Gleichzeitige Wärme- und Feuchterückgewinnung über integrierten, reinigbaren Keramikwärmespeicher

Inhaltsverzeichnis

1. Grundlagen	1. 1 Heizwärmebedarf	4
	1. 2 Kontrollierte Wohnungslüftung	4
	1. 3 Steuerungstypen für Wohnungslüftungs-Systeme nach ErP	5
2. Vitovent 050-D	2. 1 Produktbeschreibung	6
	■ Dezentrales Lüftungsgerät mit Wärmerückgewinnung für Einzelräume oder Wohnungen	6
	■ Vorteile	7
	■ Auslieferungszustand	7
	■ Erforderliches Zubehör	7
	2. 2 Technische Angaben	9
	■ Technische Daten Lüftungsgerät	9
	■ Technische Daten Außenwandblende mit Wandhülse	10
	■ Technische Daten Bedienteile	10
3. Installationszubehör	3. 1 Erforderliches Zubehör	11
	■ Wandhülse rund 500 mm	11
	■ Wandhülse rund 700 mm	11
	■ Außenwandblende (weiß)	12
	■ Edelstahlausenwandblende Design	12
	■ Edelstahlausenwandblende	12
	■ Montage-Set	12
	■ Montageelement für Fensterlaibung	13
	■ Drehregler	14
	■ Bedienteil WiFi	14
	■ Bedienteil	15
	■ Leistungsrelais	15
	■ Netzteile	15
	3. 2 Sonstiges Zubehör	16
	■ Schalldämm-Set	16
	■ Filtersatz	16
	3. 3 Abluftventilator für außenliegende Ablufträume	16
	■ Abluftventilatoren Typ Maico AWB 100	16
	■ Verschlussklappe Typ Maico AP 100	18
	■ Außenwandgitter Typ Maico SG 100	18
	■ Außenwandgitter Typ Maico MGR	19
	■ Montageelement für Fensterlaibung Abluft	19
	3. 4 Abluftventilator für innenliegende Ablufträume	20
	■ Ventilatoreinsatz Typ Maico ER-EC	20
	■ Gehäuseabdeckungen	21
	■ Unterputzgehäuse Typ Maico ER-GH	24
	■ Aufputzgehäuse Typ Maico ER-GH-AP	24
	■ Montagehalter Typ Maico ER-UPM	25
	■ Zweitraumanschluss-Set Typ Maico ER-ZR	25
	■ Schalldämm-Element Typ Maico ER-SE EC	26
	■ Filter Typ Maico ZF-EC	26
	■ Filter Typ Maico ZF-EC+	27
4. Planungshinweise	4. 1 Allgemeine Hinweise	27
	4. 2 Montage	27
	■ Anforderungen an die Montage	27
	■ Systemaufbau	28
	■ Einbausituation Lüftungsgerät	28
	■ Einbausituation Wandhülse rund mit Außenwandblende (weiß)	29
	■ Einbausituation Wandhülse rund mit Edelstahlausenwandblende	29
	■ Einbausituation Montage-Set Fensterlaibung mit Außengitter	30
	■ Einbausituation Bedienteile	31
	4. 3 Montage im Feuchtraum	31
	■ Abmessungen in Räumen mit Badewanne und/oder Duschwanne	31
	■ Abmessungen in Räumen mit Dusche ohne Badewanne	33
	4. 4 Überströmöffnungen	33
	4. 5 Einsatzmöglichkeiten	34
	■ Einzelraumlüftung	34
	■ Raumübergreifend mit Überströmzonen	35
	■ In Kombination mit Abluftventilator	36
	■ In Kombination mit Abluftventilator und/oder Lüftungsgerät Vitovent 200-D	36
	■ Kombination Einzelraumlüftungen und Überströmverbund	37
	4. 6 Elektrischer Anschluss	38
	■ Beispiel für Anschluss von 4 Lüftungsgeräten	38

	■ Netzteil montieren	38
	■ Bedienteil positionieren	38
	4. 7 Filterwechsel	38
	4. 8 Brandschutz	38
	4. 9 Luftdichte Gebäudehülle	38
	4.10 Raumluftabhängige Feuerstätte und Vitovent	39
	4.11 Dunstabzugshaube, Abluft-Wäschetrockner und Vitovent	39
	4.12 Wärmerückgewinnung	39
	4.13 Frostschutz	39
	4.14 Bestimmungsgemäße Verwendung	39
5. Auslegung	5. 1 Notwendigkeit Lüftungstechnischer Maßnahmen	40
	5. 2 Schallschutz Lüftungstechnischer Anlagen	40
	5. 3 Übersicht Planungsablauf	40
	5. 4 Auslegungsvarianten	41
6. Regelung/Bedienteil	41
7. Anhang	7. 1 Checkliste zur Auslegung/Angebotserstellung	41
	7. 2 Vorschriften und Richtlinien	42
	7. 3 Glossar	42
8. Stichwortverzeichnis	43

1.1 Heizwärmebedarf



Entwicklung des Heizwärmebedarfs in Abhängigkeit des Baustandards (Einfamilienhaus, 3 bis 4 Personen, 150 m² Nutzfläche, A/V = 0,84)

- (A) Gebäudebestand
- (B) Gebäude ab 1984
- (C) Gebäude ab 1995
- (D) Niedrigenergiehaus (NEH)
- (E) Passivhaus




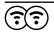
In den letzten Jahren konnten im Wohnungsbau markante Fortschritte auf dem Gebiet der Energieeinsparung erzielt werden. Der Jahresheizwärmebedarf für ein Einfamilienhaus im Gebäudebestand liegt bei ca. 200 kWh/(m² · a). Vergleichbare Neubauten, die nach dem Gebäudeenergiegesetz (GEG) als Niedrigenergiehaus gebaut werden, benötigen nur noch ca. 70 kWh/(m² · a) oder weniger. Der Heizwärmebedarf eines Wohnhauses resultiert im Wesentlichen aus Transmissions- und Lüftungswärmebedarf. Die deutliche Reduzierung des Heizwärmebedarfs konnte durch eine konsequente Wärmedämmung und damit stark reduziertem Transmissionswärmebedarf realisiert werden. Je geringer der Transmissionswärmebedarf, desto höher ist der Anteil des Lüftungswärmebedarfs am Gesamtwärmebedarf der Gebäude. Der Anteil des Lüftungswärmebedarfs am Heizwärmebedarf eines Gebäudes im Gebäudebestand liegt bei ca. 25 %. Bei einem nach der Wärmeschutzverordnung (WSchV) 1995 errichteten Gebäude beträgt dieser Anteil bereits ca. 40 %.

Konsequenterweise setzt ein weitergehender Wärmeschutz bei einer Reduzierung des Lüftungswärmebedarfs an. Dieser Wärmeschutz wird durch eine möglichst dichte Bauweise erreicht. Der natürliche Luftwechsel ist dadurch nicht mehr gegeben. Dieser Luftwechsel ist jedoch für die Gesundheit und Behaglichkeit, aber auch zur Vermeidung von Bauschäden wichtig.

1.2 Kontrollierte Wohnungslüftung

Um den Lüftungswärmebedarf bei optimalem Luftaustausch gering zu halten, ist es sinnvoll, technische Anlagen zur Be- und Entlüftung der Räume einzusetzen. Diese Anlagen unterstützen die Bewohner beim energiesparenden Lüften. Durch moderne Wohnungslüftungssysteme kann insbesondere in der Heizperiode auf die Fensterlüftung verzichtet und unkontrollierte Wärmeverluste vermieden werden.

1.3 Steuerungstypen für Wohnungslüftungs-Systeme nach ErP

Symbol	Bedeutung
	Handsteuerung (ein/aus)
	Zeitsteuerung (über Zeitschaltuhr, Zeitprogramme)
	Zentrale Bedarfssteuerung (zentrale Erfassung von Sensordaten zusätzlich zur Zeitsteuerung oder Handsteuerung)
	Steuerung nach örtlichem Bedarf (Erfassung mehrerer Sensordaten zusätzlich zur Zeitsteuerung oder Handsteuerung)

2.1 Produktbeschreibung

Dezentrales Lüftungsgerät mit Wärmerückgewinnung für Einzelräume oder Wohnungen



Die dezentralen Lüftungsgeräte mit Wärmerückgewinnung dienen zur Belüftung und Entlüftung von Einzelräumen oder von mehreren Räumen raumübergreifend in Wohngebäuden.

Die Montage der Geräte erfolgt in den Außenwänden.

Die Lüftungsgeräte sind mit einer Wärmetauschereinheit (Keramikspeicherstein) zur Wärmerückgewinnung ausgestattet. Die Geräte werden paarweise betrieben. Über den Ventilator des einen Lüftungsgeräts wird Luft in das Gebäude geführt (Zuluftbetrieb), das 2. Lüftungsgerät führt Luft aus dem Gebäude heraus (Abluftbetrieb). Abhängig von der Lüftungsstufe wechseln beide Geräte gleichzeitig nach 50 bis 70 s die Lüfrichtung.

Vitovent 050-D, Typ H20E A43 ist für einen max. Luftvolumenstrom von 43 m³/h ausgelegt.

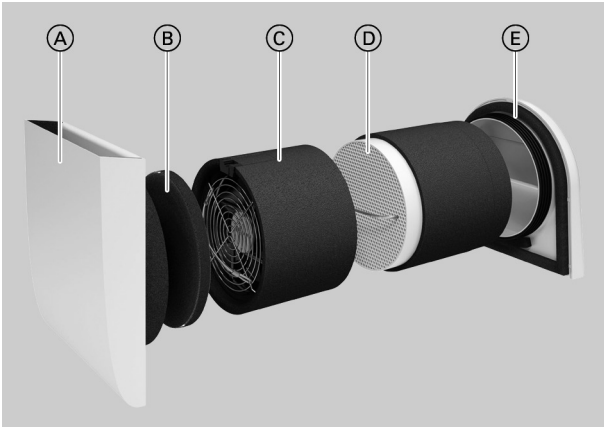
Wärmerückgewinnung

Im Abluftbetrieb gibt die aus dem Gebäude abgeführte Luft die Wärme an die Wärmetauschereinheit ab. Nach dem Wechsel der Luftförderichtung wird die in das Gebäude einströmende Luft über diese Wärmetauschereinheit vorerwärmt.

Systemaufbau

Ein Lüftungs-System besteht immer aus mindestens 2 Lüftungsgeräten und einem Bedienteil oder Drehregler. Zur Belüftung und Entlüftung gesamter Wohneinheiten können pro Bedienteil oder Drehregler max. 6 Lüftungsgeräte miteinander kombiniert und synchronisiert werden.

Vorteile



- (A) Innenwandblende
- (B) Filter
- (C) Ventilator
- (D) Keramikwärmespeicher
- (E) Außenwandblende (Zubehör)

- Gleichzeitige Wärme- und Feuchterückgewinnung über integrierten, reinigbaren Keramikwärmespeicher
- Energiekosteneinsparung durch Wärmerückgewinnung
- Zuverlässiger Feuchteschutz, ohne regelmäßig das Fenster öffnen zu müssen.
- Durchlüftungsmodus für die Kühlung in der Sommernacht
- Einfache Installation mit Standard-Kernbohrung von 162 mm
- Installation in 2 Schritten mit Rohbau- und Fertigstellungs-Set
- Einfache Bedienung mit Großtasten oder Drehregler
- Sternförmige Verkabelung und verdrehsichere Anschlüsse
- Werkzeuglose Wartung vom Wohnraum aus

Auslieferungszustand

Vitovent 050-D, Typ H20E A43 (Fertigstellungs-Set)

- Lüftungsgerät bestehend aus Ventilator und Keramikwärmespeicher
- Innenwandblende, weiß
- Grobfilter

Paarweise betreiben.

Erforderliches Zubehör

Zubehör 1 x pro Lüftungsgerät

- **Wandhülse rund**
 - 500 mm oder 700 mm, ablängbar, mit Baustopfen
 - Siehe Seite 11.
- Und**
- **Außenwandblende**
 - Außenwandblende Kunststoff oder
 - Edelstahlaußenwandblende oder
 - Edelstahlaußenwandblende Design oder
 - Montageelement für Fensterlaibung

Zubehör 1 x je 6 Lüftungsgeräte

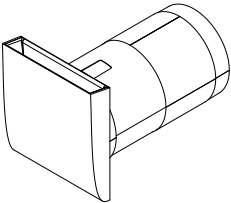
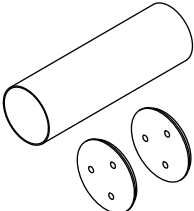
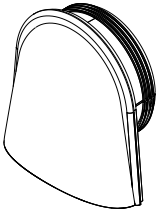
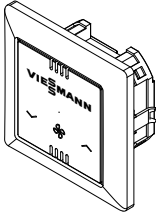
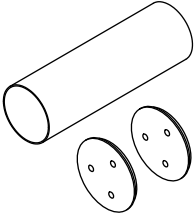
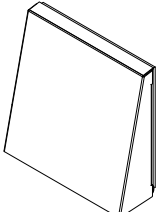
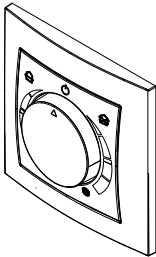
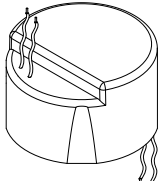
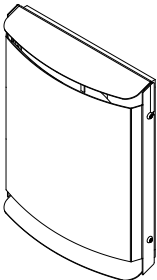
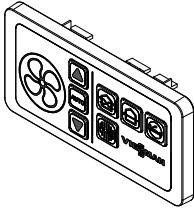
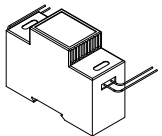
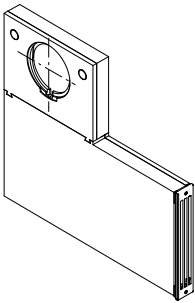
- Netzteil**, siehe Seite 15.
 - Netzteil Unterputz
 - Oder**
 - Netzteil Hutschiene

Zubehör 1 x pro Lüftungs-System

Ein Lüftungs-System kann aus 2, 4 oder 6 Lüftungsgeräten bestehen. Eine Kombination verschiedener Lüftungs-Systeme in einer Wohneinheit ist möglich.

Bedienteil

- Bedienteil mit Großtasten: Siehe Seite 15.
 - Bedieneinheit
 - Basis für Bedieneinheit
- Oder**
- Drehregler: Siehe Seite 14.
 - Bedieneinheit
 - Basis für Bedieneinheit
 - Wandrahmen
- Oder**
- Bedienteil WiFi: Siehe Seite 14.
 - Bedieneinheit
 - Basis für Bedieneinheit
 - Wandrahmen

Grundgerät	Wandhülse	Außenwandblende	Bedienteil	Netzteil
	<p>Wandhülse 500 mm</p> 	<p>Außenwandblende Kunststoff</p> 	<p>Bedienteil WiFi</p> 	
	<p>Wandhülse 700 mm</p> 	<p>Edelstahlaußenwandblende</p> 	<p>Drehregler</p> 	<p>Netzteil Unterputz</p> 
		<p>Edelstahlaußenwandblende Design</p> 	<p>Bedienteil mit Großtasten</p> 	<p>Netzteil Hutschiene</p> 
		<p>Montageelement für Fensterlaibung</p> 		

2.2 Technische Angaben

Technische Daten Lüftungsgerät

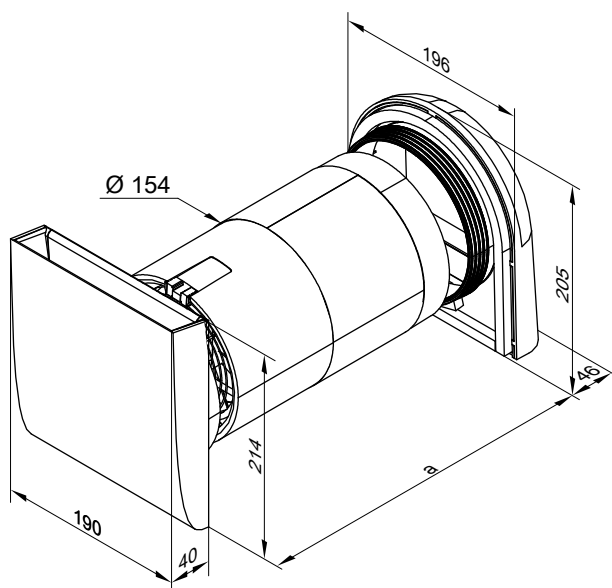
Vitovent 050-D, Typ H20E A43

Best.-Nr.		Z015395			
		Grund Stufe 1	Reduziert Stufe 2	Normal Stufe 3	Intensiv Stufe 4
Lüftungsstufen					
Luftvolumenströme					
– Eco-Modus/Durchlüften bei paarweisem Betrieb	m ³ /h	16	22	30	43
Wärmebereitstellungsgrad		Max. 90			
Schalltechnische Daten					
– Schall-Leistungspegel	dB(A)	32	43	52	52
– Schalldruckpegel* ¹	dB(A)	14	20	27	35
Elektrische Werte					
– Elektrische Leistungsaufnahme	W	0,9	1,1	1,6	2,8
– Nennspannung	V $\overline{=}$	12			
– Schutzart		IP22			
Ventilator		Axialventilator			
Effizienz (DIBt)					
– Wärmebereitstellungsgrad, korrigiert	%	82			
– Spezifische elektrische Leistungsaufnahme	W/(m ³ /h)	0,14			
– Elektrisches Wirkverhältnis		> 10			
Zulässige Temperaturen					
– Außenlufttemperatur	°C	-20 bis 40			
– Raumlufttemperatur	°C	15 bis 35			
Zulässige Raumluftfeuchte					
– Absolute Feuchtigkeit	g/kg	< 12			
– Dauerhaft	%	< 70			
– Kurzzeitig	%	< 90			
Abmessungen					
Min. Wandstärke	mm	Siehe Tabelle „Technische Daten Außenwandblende mit Wandhülse“			
Innenwandblende					
– Breite	mm	190			
– Höhe	mm	214			
– Tiefe	mm	40			
– Material, Farbe		Kunststoff ASA, weiß			
Gewicht	kg	4,6			

Vitovent 050-D (Fortsetzung)

Abmessungen

Lüftungsgerät mit Wandhülse und Außenwandblende



a Min./max. Wandstärke ist abhängig von der verwendeten Kombination aus Wandhülse und Außenwandblende.

Technische Daten Außenwandblende mit Wandhülse

	Wandhülse rund mit Außenwandblende	Wandhülse rund mit Edelstahlaußenwandblende Design	Montage-Set Fensterlaibung mit Außengitter, weiß	Montage-Set Fensterlaibung mit Außengitter, anthrazit
Best.-Nr. Außenwandblende	ZK03627	ZK03629	7973310	7973309
Best.-Nr. Wandhülse				
– Länge 500 mm	ZK02707	ZK02707	ZK02707	ZK02707
– Länge 700 mm	ZK02708	ZK02708	ZK02708	ZK02708
Material Außenwandblende/-gitter	Kunststoff (ASA)	Edelstahl	Stahl, lackiert	Stahl, lackiert
Farbe	Weiß	Edelstahl	Weiß	Anthrazit
Wandstärke				
– Mindestens	mm 305	mm 270	mm 290	mm 290
– Max./max. mit Zubehör Wandhülse	mm 500/700	mm 495/695	mm 495/695	mm 495/695
– Empfehlung	mm ≥ 305	mm ≥ 270	mm ≥ 270	mm ≥ 270
Kernbohrung	Ø mm 162	Ø mm 162	Ø mm 162	Ø mm 162
Abmessungen Außenwandblende				
– Breite	mm 196	mm 206	mm 57	mm 57
– Höhe	mm 205	mm 255	mm 341	mm 341
– Tiefe	mm 46	mm 45	mm 8,5	mm 8,5
Normschallpegeldifferenz Dn,w				
– Nur Lüftungsgerät	dB 40	dB 40	dB 60	dB 60
– Lüftungsgerät mit Schalldämm-Set	dB 46	dB 44	dB 61	dB 61

Technische Daten Bedienteile

Best.-Nr.		Bedienteil WiFi	Bedienteil	Drehregler
		ZK04640	ZK02952	ZK03626
Elektrische Werte				
– Betriebsspannung	V $\overline{\text{~}}$	24	12	12
– Leistungsaufnahme	W	< 1,0	1,2	0,5
– Schutzart		IP 30	IP40	IP40
Zulässige Umgebungstemperaturen	°C	0 bis 40	0 bis 40	0 bis 40

5792008

Vitovent 050-D (Fortsetzung)

	Bedienteil WiFi	Bedienteil	Drehregler
Gehäuse – Werkstoff – Farbe – Verschmutzungsgrad	Kunststoff Weiß 2	Kunststoff Weiß 2	Kunststoff Weiß 2
Steuerungstypen nach ErP – Handsteuerung – Zeitsteuerung – Zentrale Bedarfssteuerung – Steuerung nach örtlichem Bedarf	X X X X	X X	X

Installationszubehör

3.1 Erforderliches Zubehör

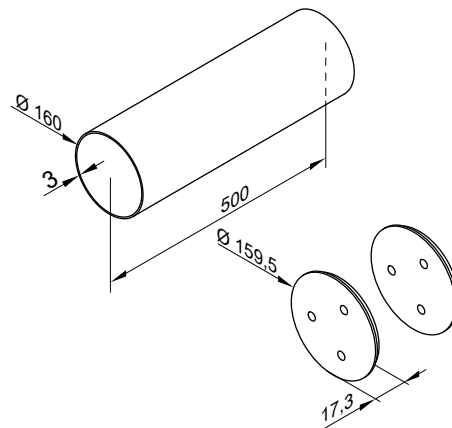
Zur Montage des Lüftungsgeräts wird immer eine Wandhülse und eine Außenwandblende benötigt.

Wandhülse rund 500 mm

Best.-Nr. ZK02707

Bestandteile:

- Wandhülse 500 mm, Ø 160 mm (ablängbar)
- Baustopfen (2 Stück)
- Zur Montage des Lüftungsgeräts in einem runden Wanddurchbruch (Ø 162 mm)
- Zeitlich getrennte Montage von Wandhülse und Lüftungsgerät möglich

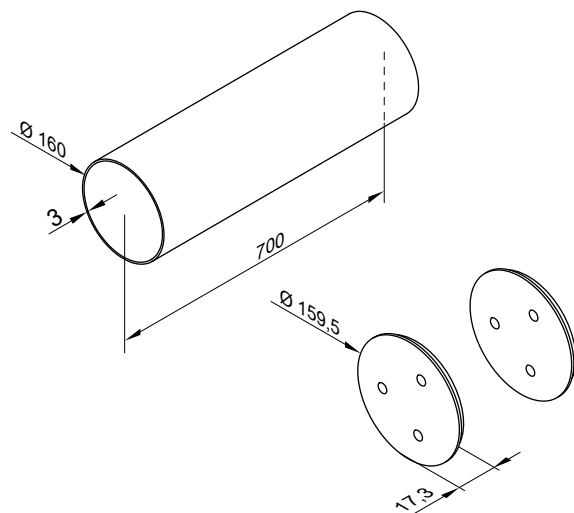


Wandhülse rund 700 mm

Best.-Nr. ZK02708

Bestandteile:

- Wandhülse 700 mm, Ø 160 mm (ablängbar)
- Baustopfen (2 Stück)
- Zur Montage des Lüftungsgeräts in einem runden Wanddurchbruch (Ø 162 mm)
- Zeitlich getrennte Montage von Wandhülse und Lüftungsgerät möglich

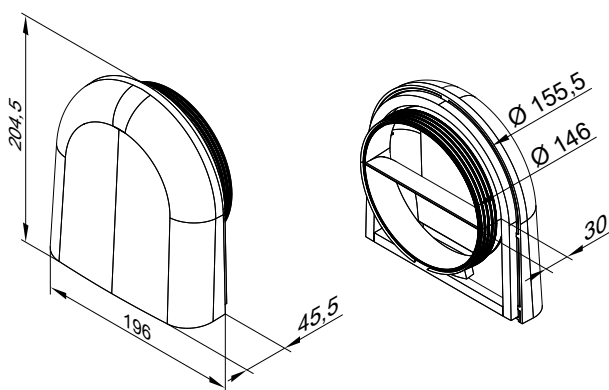


Installationszubehör (Fortsetzung)

Außenwandblende (weiß)

Best.-Nr. ZK03627

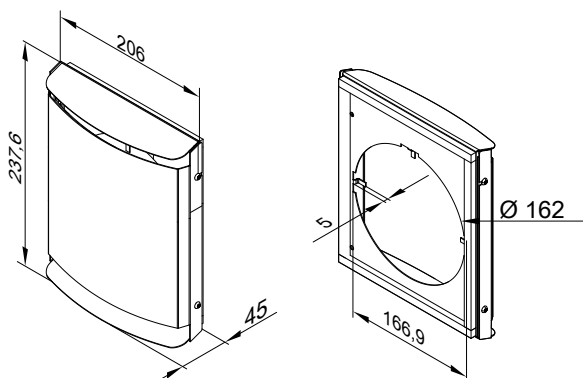
- Strömungsoptimierte Außenwandblende
- UV-beständig mit Abtropfkante für Kondenswasser
- Material: Kunststoff



Edelstahlausenwandblende Design

Best.-Nr. ZK03629

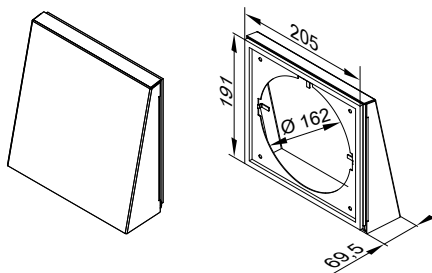
- Außenwandblende
- Material: Edelstahl



Edelstahlausenwandblende

Best.-Nr. ZK04639

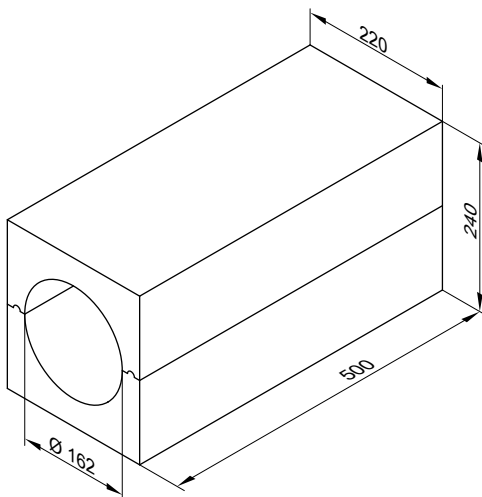
- Außenwandblende
- Material: Edelstahl



Montage-Set

Best.-Nr. ZK02713

- Einbaustein zur Aufnahme der Wandhülse rund mit Außenwandblende
- Mit 3 % Gefälle für sichere Installation, waagerechter Einbau
- Brandschutzklasse nach DIN 4102/EN 13501:B2/E
- Material: Neopor



Montageelement für Fensterlaibung

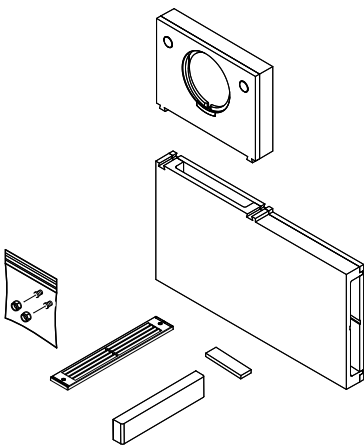
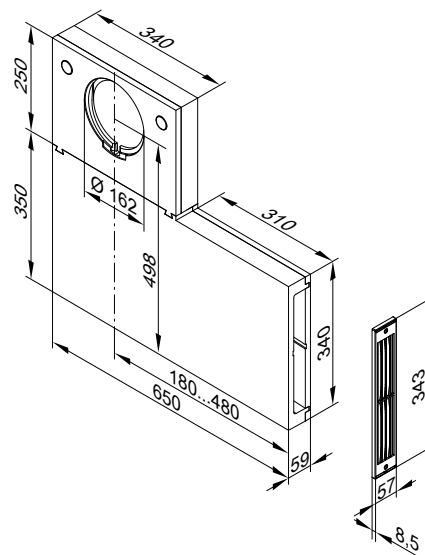
Farbe	Best.-Nr.
Weiß	7973310
Anthrazit	7973309

Bestandteile:

- Luftführung
- Außengitter
- Zur Montage des Lüftungsgeräts in der Außenwand und im Wärmedämmverbundsystem (Min. Dämmstärke: 80 mm)
- Montage des Lüftungsgeräts in runden Wanddurchbruch (Ø 162 mm)
- Luftführung in der Fensterlaibung
- Zur Montage rechts oder links des Fensters geeignet
- Abstand zum Fenster variabel
- Brandschutzklasse nach DIN 4102/EN 13501:B2/E
- Zeitlich getrennte Montage von Wandhülse mit Luftführung und Lüftungsgerät möglich

Hinweis

Das Montageelement für Fensterlaibung reduziert die Luftleistung um ca. 8 %.

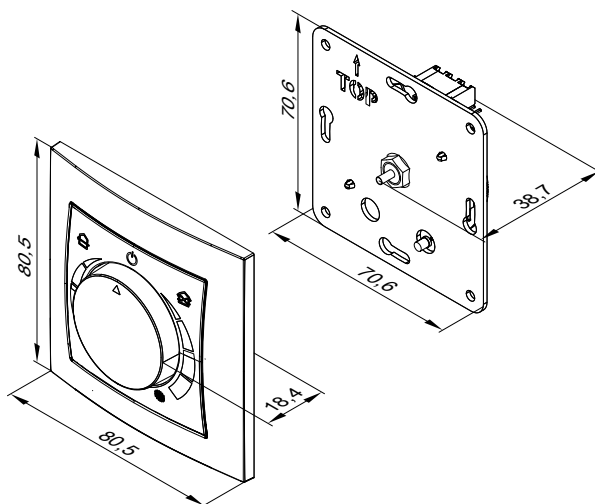


Drehregler

Best.-Nr. ZK03626



- Steuerung von bis zu 6 Lüftungsgeräten
- Sternförmige Verkabelung
- Spannungsversorgung der Lüftungsgeräte erfolgt über eine 3-adrige Leitung des Typs LiYY.



Bestandteile:

- Drehregler mit einfachem und übersichtlichem Design
- Wandrahmen
- Zur Installation in einer Mehrkammer-Elektronikdose
- Ermöglicht eine stufenlose Regelung des Luftvolumenstroms.
- Filterwechselanzeige

Bedienteil WiFi

Best.-Nr. ZK04640

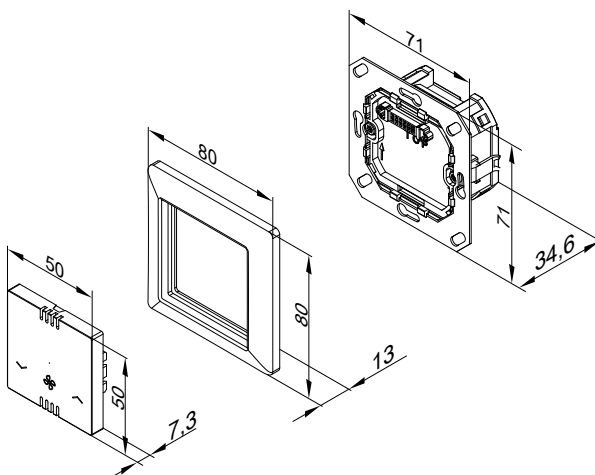


Informationen zur Vitovent-D App:



Hinweis

Bei Installation mit Unterputznetzteil eine Mehrkammer-Elektronikdose oder je Netzteil eine weitere tiefe Unterputzdose verwenden.



Bestandteile:

- Bedieneinheit WiFi mit klar strukturierter und einfacher Wahl aller Betriebsmodi
- Integrierter Temperatur-, Feuchte- und VOC-Sensor
- Basis für Bedieneinheit
- Wandrahmen
- Zur Installation in einer Mehrkammer-Elektronikdose (bauseits)
- Bedienung über Vitovent-D App. Lüftungsstufen können zusätzlich direkt am Bedienteil angepasst werden.
- Steuerung von bis zu 6 Lüftungsgeräten
- Spannungsversorgung der Lüftungsgeräte erfolgt über eine 3-adrige Leitung LiYY.

Installationszubehör (Fortsetzung)

Bedienteil

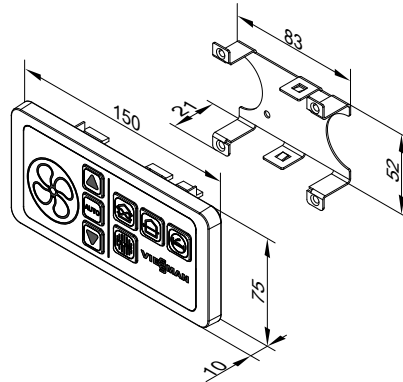
Best.-Nr. ZK02952



Bestandteile:

- Bedieneinheit mit klar strukturierten Großtasten und einfacher Wahl aller Betriebsarten
 - Integrierter Feuchtesensor
 - Wandrahmen
-
- Zur Installation in tiefer Doppel-Unterputzdose
 - Steuerung von bis zu 6 Lüftungsgeräten

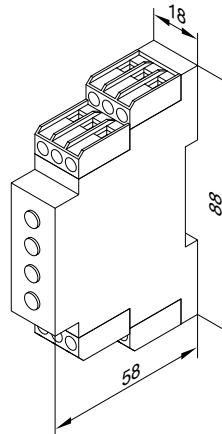
- Spannungsversorgung der Lüftungsgeräte erfolgt über 3-adrige Leitung des Typs LiYY.
- Filterwechselanzeige
- Je Bedieneinheit 1 Netzteil vorsehen.



Leistungsrelais

Best.-Nr. ZK04636

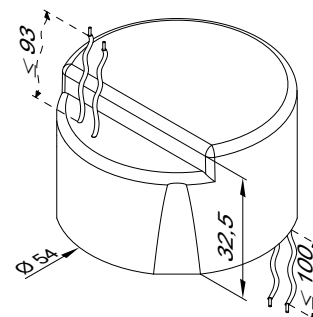
Bei gleichzeitigem Betrieb mehrerer Abluftsysteme schaltet das Leistungsrelais die Lüftungsanlage aus. Die Installation erfolgt auf Hut-schiene im Verteilerschrank.



Netzteile

- Ansteuerung von bis zu 6 Lüftungsgeräten je Netzteil über eine Bedieneinheit
- Sternförmige Verkabelung
- Verbindung des Netzteils zur Bedieneinheit erfolgt über Datenleitung des Typs LiYY.

Netzteil Unterputz, Best.-Nr. ZK02953

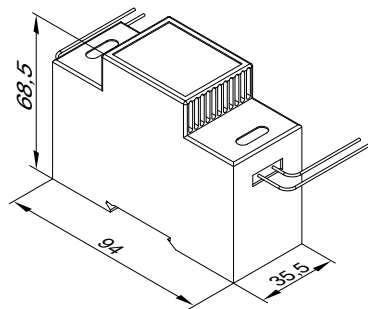


- Zur Installation in Mehrkammer-Elektronikdose oder tiefer Doppel-Unterputzdose

Installationszubehör (Fortsetzung)

Netzteil Hutschiene, Best.-Nr. ZK02954

■ Installation auf einer Hutschiene im Sicherungskasten

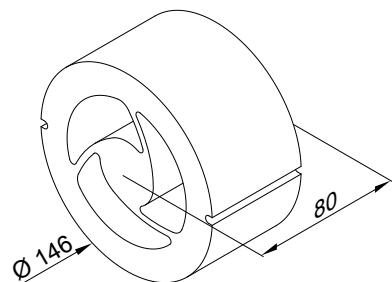


3.2 Sonstiges Zubehör

Schalldämm-Set

Best.-Nr. ZK02955

- Geräteeinsatz mit schalldämpfender Wirkung
- Reduktion von Ventilatorgeräusch und Außengeräuschen
- Optional, nachträglich einsetzbar



Filtersatz

- 4-Stück
- Je Gerät wird 1 Filter benötigt.

Bezeichnung	Best.-Nr.
Filtersatz	ZK02956
Fein-Filtersatz	ZK02957

3.3 Abluftventilator für außenliegende Ablufträume

Abluftventilatoren Typ Maico AWB 100

Hinweis

Datenblätter und Anleitungen zu den Maico Abluftventilatoren: Siehe www.vibooks.de

Typ	Ausstattung	Best.-Nr.
Maico AWB 100-HC	Feuchtemodul mit Nachlaufsteuerung	7390898
Maico AWB 100-TC	Nachlaufsteuerung über Zeit (Zeitnachlaufmodul)	7390897

- Abluftventilator, max. Volumenstrom 90 m³/h
- Zur Wand- oder Deckenmontage
- Durchmesser Kernlochbohrung 115 mm
- Mit Rückschlagklappe



Bestandteile Typ Maico AWB 100-TC:

- Abluftventilator mit Zeitnachlaufmodul
- Kleinteile

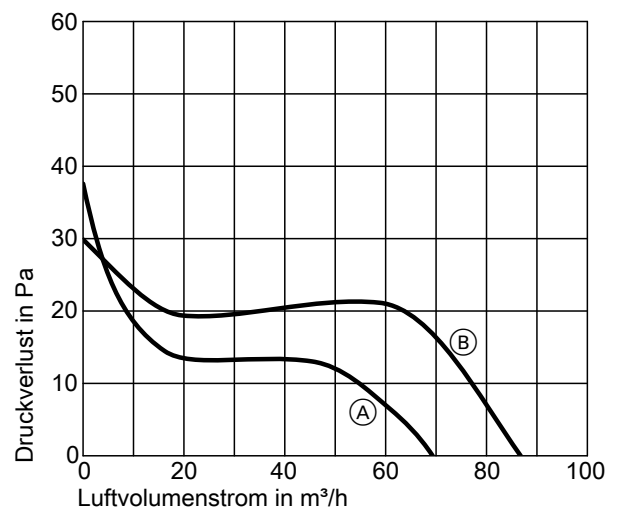
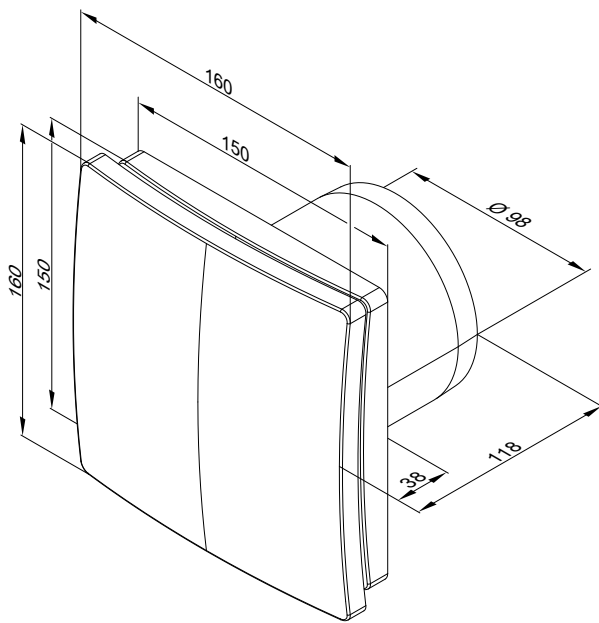
Installationszubehör (Fortsetzung)

Bestandteile Typ Maico AWB 100-HC:

- Abluftventilator mit Feuchtemodul
- Kleinteile

Technische Daten Typ Maico AWB, Typ 100-TC und 100-HC

Luftvolumenstrom max.		
– Mit Rückschlagklappe	m ³ /h	70
– Ohne Rückschlagklappe	m ³ /h	90
Elektrische Werte		
– Betriebsspannung	V/Hz	230/50
– Max. elektrische Leistungsaufnahme	W	13
Schutzart		IP X4
Netzanschlussleitung		5 x 1,5 mm ²
Schalldruckpegel	dB(A)	35
Farbe Gehäuse		Weiß

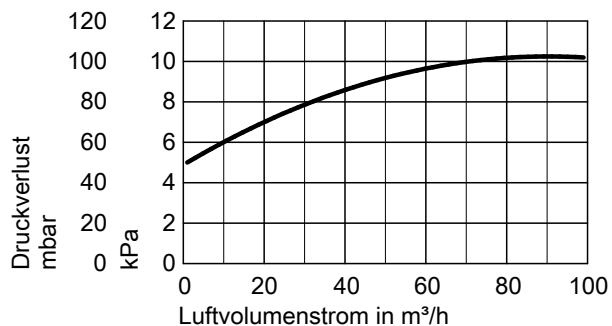
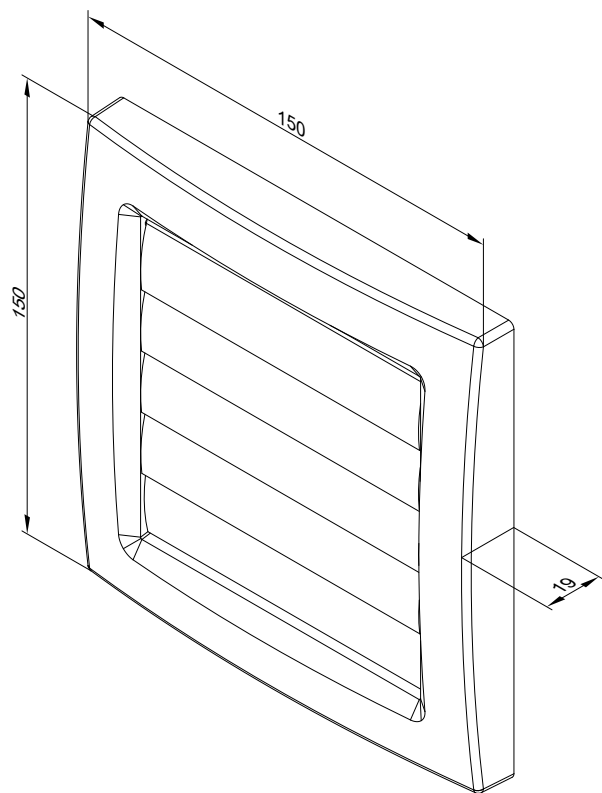


- Ⓐ Luftvolumenstrom mit Rückschlagklappe
- Ⓑ Luftvolumenstrom ohne Rückschlagklappe

Verschlussklappe Typ Maico AP 100

Best.-Nr. 7390900

- Selbsttätige Verschlussklappe zur Entlüftung
- DN 100
- Verkehrsweiß (Kunststoff)

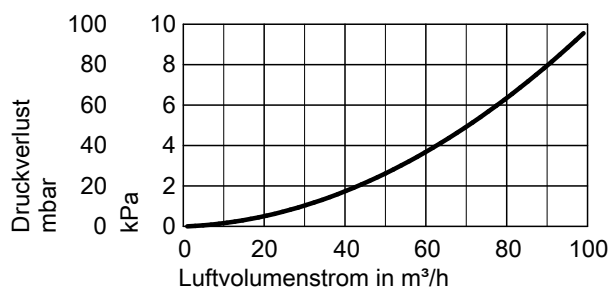
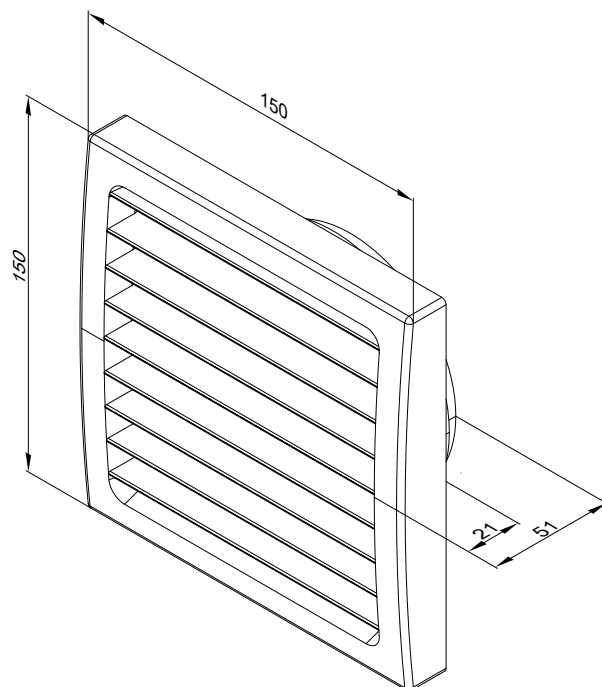


3

Außenwandgitter Typ Maico SG 100

Best.-Nr. 7390983

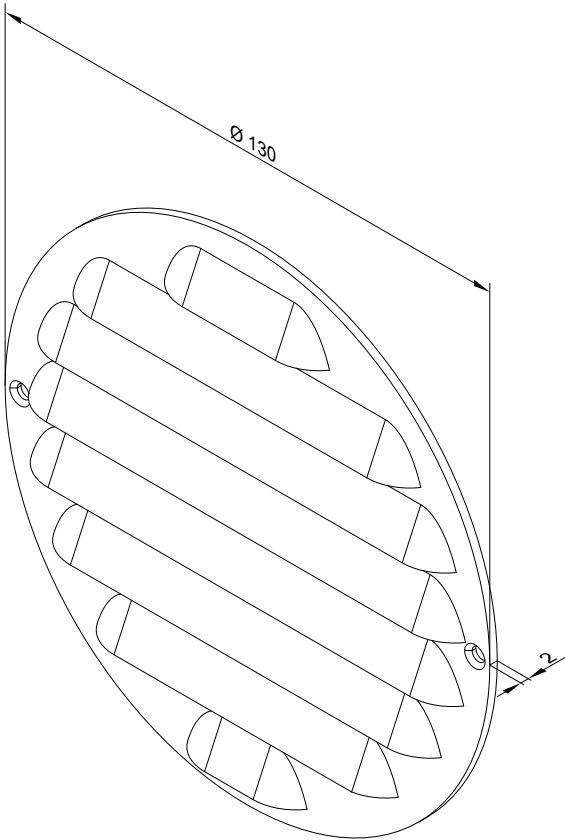
- Starres Außengitter zur Entlüftung
- DN 100
- Verkehrsweiß (Kunststoff)



Außenwandgitter Typ Maico MGR

Best.-Nr. 7390902

- Rundes Außenwandgitter
- Für Rohre DN 80 bis DN 125
- Weiß (Edelstahl)



Montageelement für Fensterlaibung Abluft

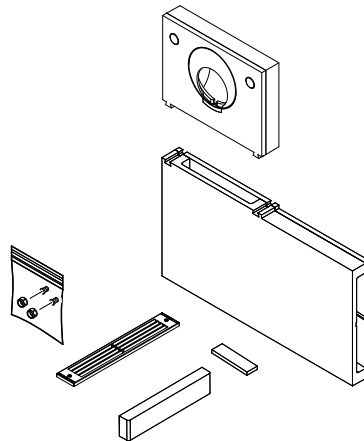
Farbe	Best.-Nr.
Weiß	7973313
Anthrazit	7973312

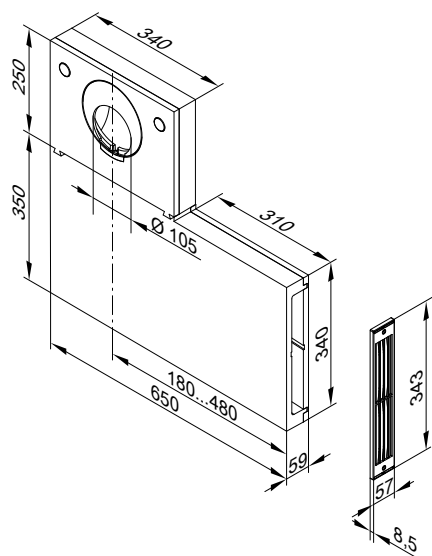
Bestandteile:

- Luftführung
- Außengitter
- Zur Montage des Lüftungsgeräts in der Außenwand und im Wärmedämmverbundsystem
- Montage des Lüftungsgeräts in runden Wanddurchbruch (Ø 162 mm)
- Luftführung in der Fensterlaibung
- Zur Montage rechts oder links des Fensters geeignet
- Abstand zum Fenster variabel
- Für Wandstärken bis 495 mm
- Brandschutzklasse nach DIN 4102/EN 13501:B2/E
- Zeitlich getrennte Montage von Wandhülse mit Luftführung und Lüftungsgerät möglich

Hinweis

Das Montageelement für Fensterlaibung reduziert die Luftleistung um ca. 8 %.





3

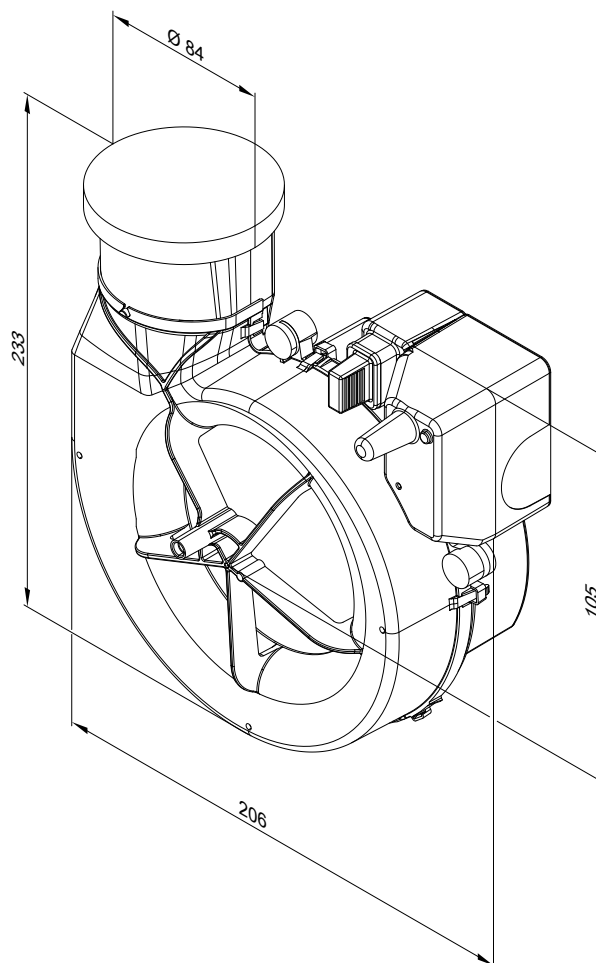
3.4 Abluftventilator für innenliegende Ablufträume

Ventilatoreinsatz Typ Maico ER-EC

Hinweis

Datenblätter und Anleitungen zu den Maico Abluftventilatoren: Siehe www.vibooks.de

Best.-Nr. 7390887



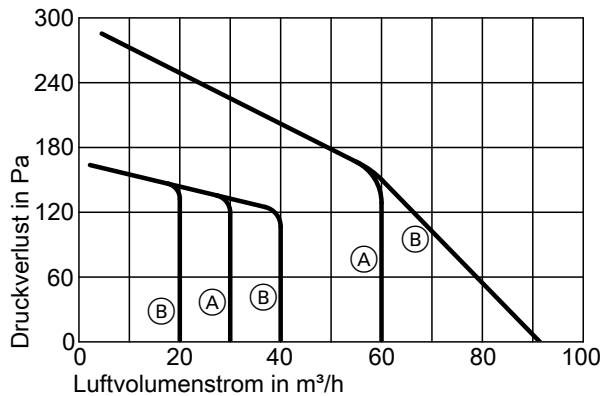
- Abluftventilator für innenliegende Ablufträume
- Entspricht den Vorgaben der DIN 18017-3.

5792008

Installationszubehör (Fortsetzung)

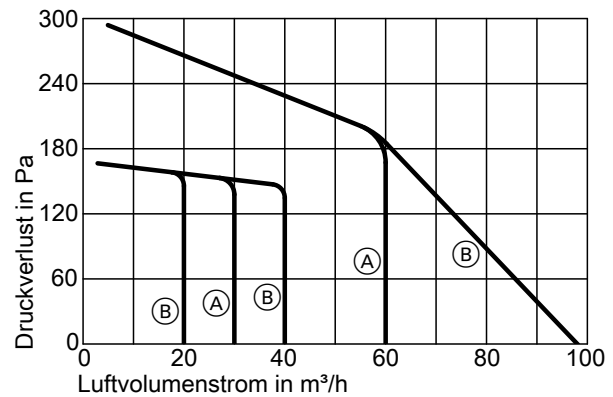
Technische Daten

Luftvolumenstrom max.	m ³ /h	100
Elektrische Werte		
– Betriebsspannung	V/Hz	230/50
– Max. elektrische Leistungsaufnahme	W	17
Schutzart		IP X5
Netzanschlussleitung		5 x 1,5 mm ²
Schalldruckpegel		
– Kombiniert mit ER-GH	dB(A)	15 – 48
– Kombiniert mit ER-GH AP/APB	dB(A)	27 – 51
Abmessungen B x H x T	mm	260 x 260 x 55



Kennlinie Ventilatoreinsatz Typ Maico ER-EC mit Unterputzgehäuse Typ Maico ER-GH, Ausblasrichtung nach hinten

- (A) Werkseitige Einstellungen für Grund- und Voll-Last in Verbindung mit Gehäuseabdeckung Typ Maico ER-A
- (B) Alternative Einstellungen für Grund- und Voll-Last in Verbindung mit den Gehäuseabdeckungen Typ Maico ER-AK/-AH/-AB



Kennlinie Ventilatoreinsatz Typ Maico ER-EC mit Unterputzgehäuse Typ Maico ER-GH, Ausblasrichtung seitlich

- (A) Werkseitige Einstellungen für Grund- und Voll-Last in Verbindung mit Gehäuseabdeckung Typ Maico ER-A
- (B) Alternative Einstellungen für Grund- und Voll-Last in Verbindung mit den Gehäuseabdeckungen Typ Maico ER-AK/-AH/-AB

Gehäuseabdeckungen

Funktionsübersicht der Gehäuseabdeckungen

Funktion	Typ Maico ER-A	Maico ER-AK	Maico ER-AH	Maico ER-AB
Filterwechselanzeige (6 Monate)	Auf dem Filter		LED am Gehäuse	
Schalter für Auswahl des Luftvolumenstroms für den Betrieb: Grundlast oder Voll-Last	X	X	X	X
Elektrische Steckverbindung für schnelle Verbindung von Ventilatoreinsatz, Unterputzgehäuse und Gehäuseabdeckungen		X	X	X
Steuerung mit Zeitmodul		X	X	X
Feuchteregelung: Ventilator schaltet ein, falls Grenzwert für Luftfeuchte überschritten ist.			X	
Einschalten über Bewegungsmelder Reichweite Bewegungssensor: 5 m				X
Intervallbetrieb: Ventilator schaltet in einstellbaren Zeitintervallen für 10 min ein.		X	X	X
Ein-/Ausschalten über Lichtschalter oder separaten Schalter: Einschaltverzögerung und Nachlaufzeit sind aktiv.	X	X	X	X
Luftvolumenstrom Grundlast in m ³ /h	30	Einstellbar: 20, 30 , 40, 60, 100	Einstellbar: 20, 30 , 40	Einstellbar: 20, 30 , 40, 60, 100
Luftvolumenstrom Voll-Last in m ³ /h	60	Einstellbar: 20, 30, 40, 60 , 100	Einstellbar: 40, 60 , 100	Einstellbar: 20, 30, 40, 60 , 100
Einschaltverzögerung in s	60	Einstellbar: 0, 30, 60 , 90, 120		
Nachlaufzeit in min	15	Einstellbar: 0, 3, 6, 15 , 24, 30		
Zeitintervalle für Intervallbetrieb in h		0 , 1, 2, 4, 6, 12		
Barrierefreies Produkt, durch automatisches Ein- und Ausschalten			X	X

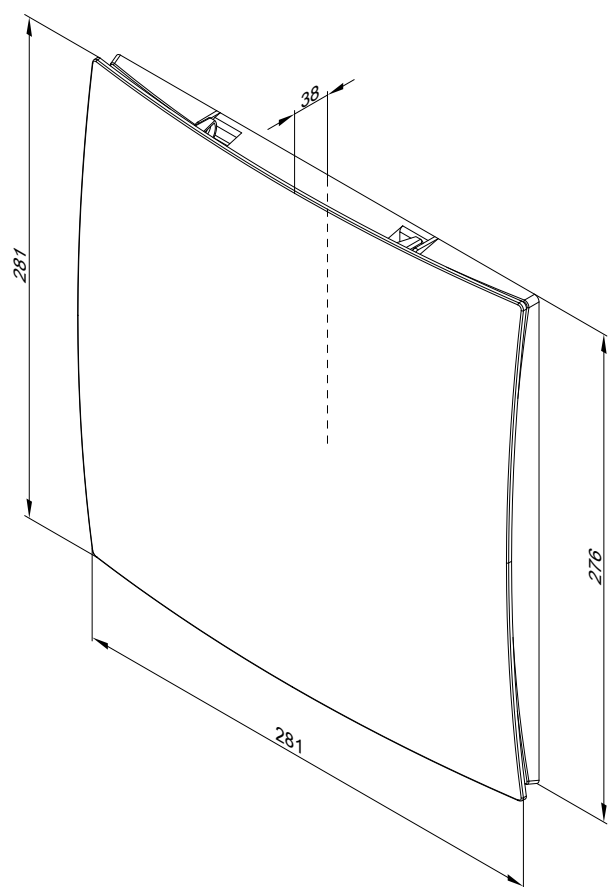
5792008

Werte in **fetter** Schrift: Werkseitige Einstellungen

Installationszubehör (Fortsetzung)

Gehäuseabdeckung Standard-Regelung, Typ Maico ER-A

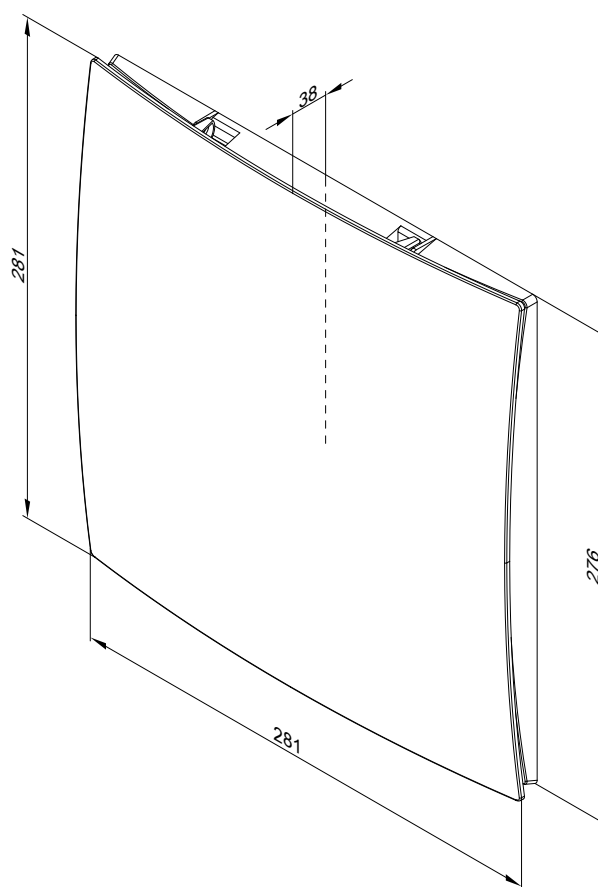
Best.-Nr. 7390888



- Luftvolumenstrom einstellbar
Grundlast: 30 m³/h
Voll-Last: 60 m³/h
- Einschaltverzögerung: 60 s
- Nachlauf: 15 min

Gehäuseabdeckung Komfort-Regelung, Typ Maico ER-AK

Best.-Nr. 7390889

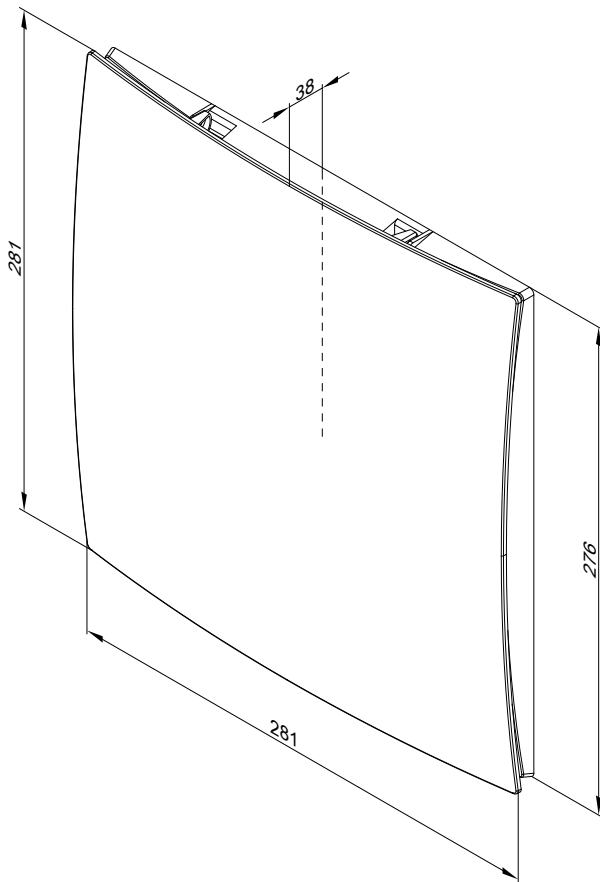


- Luftvolumenstrom einstellbar: 20, 30, 40, 60 oder 100 m³/h
- Einschaltverzögerung und Nachlauf einstellbar
- Einstellbarer Intervallbetrieb möglich

Installationszubehör (Fortsetzung)

Gehäuseabdeckung Feuchterege­lung, Typ Maico ER-AH

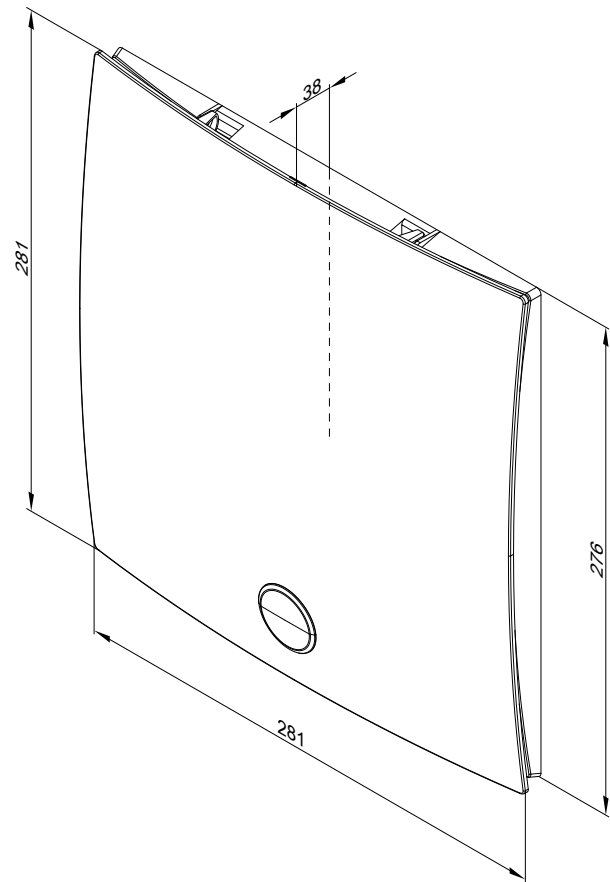
Best.-Nr. 7390890



- Luftvolumenstrom einstellbar
Grundlast: 20, 30 oder 40 m³/h
Voll-Last: 40, 60 oder 100 m³/h
- Einschaltverzögerung und Nachlauf einstellbar
- Einstellbarer Intervallbetrieb möglich
- Intelligente Feuchtesteuerung

Gehäuseabdeckung Bewegungsmelder, Typ Maico ER-AB

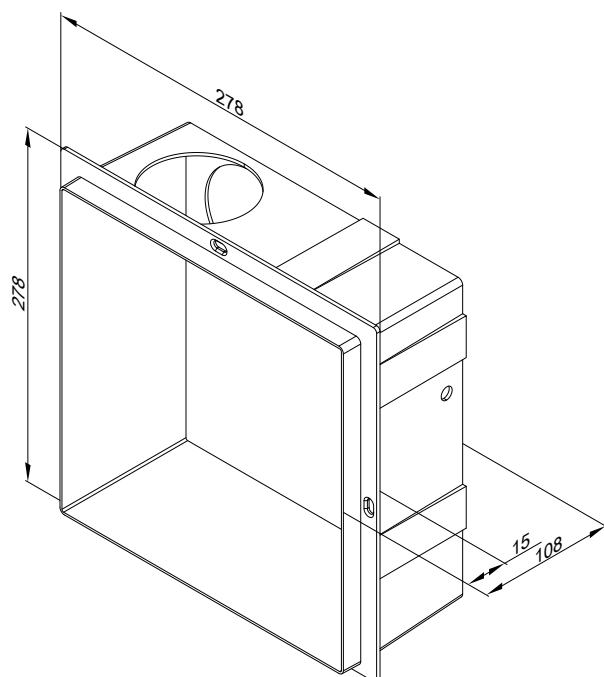
Best.-Nr. 7390891



- Luftvolumenstrom einstellbar: 20, 30, 40, 60 oder 100 m³/h
- Einschaltverzögerung und Nachlauf einstellbar
- Einstellbarer Intervallbetrieb möglich
- Steuerung über Bewegungsmelder und Zeitmodul

Unterputzgehäuse Typ Maico ER-GH

Best.-Nr. 7390886



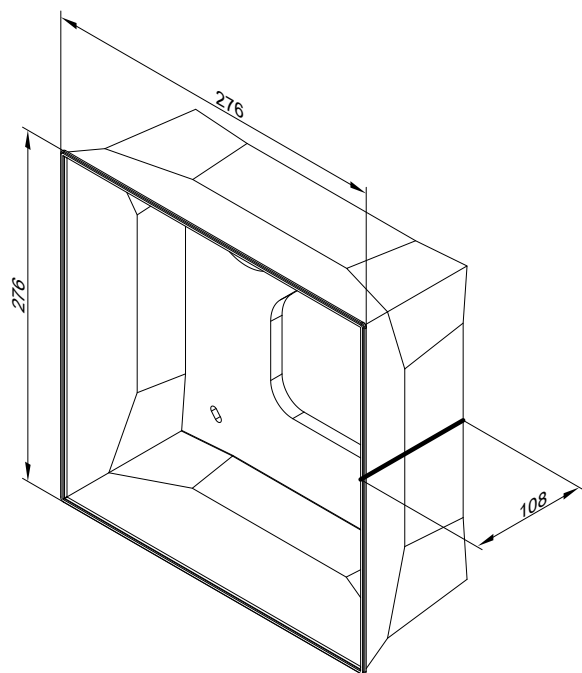
- Flaches Unterputzgehäuse aus Kunststoff
- Anschluss-Stutzen DN75/DN80
- Einschließlich Putzdeckel
- Anschluss hinten oder seitlich möglich

Hinweis

Nur für Ventilatoreinsatz Typ Maico ER-EC

Aufputzgehäuse Typ Maico ER-GH-AP

Best.-Nr. 7390894



- Aufputzgehäuse aus Kunststoff
- Anschluss-Stutzen DN75/DN80
- Einschl. Putzdeckel

Hinweis

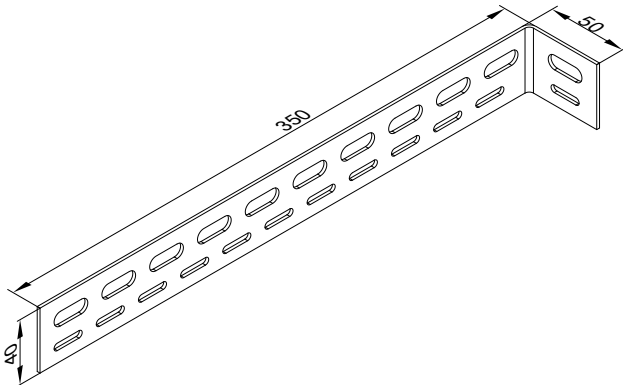
Nur für Ventilatoreinsatz Typ Maico ER-EC

Installationszubehör (Fortsetzung)

Montagehalter Typ Maico ER-UPM

Best.-Nr. 7390892

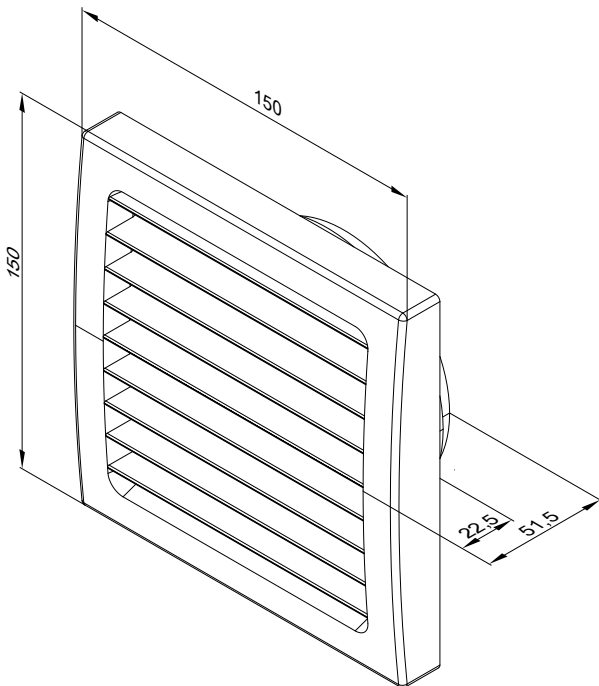
- Für Unterputzgehäuse Typ Maico ER-GH
- 2 Stück



Zweitraumanschluss-Set Typ Maico ER-ZR

Best.-Nr. 7390893

- Innengitter mit Filter
- Anschluss-Stutzen DN75/DN 80

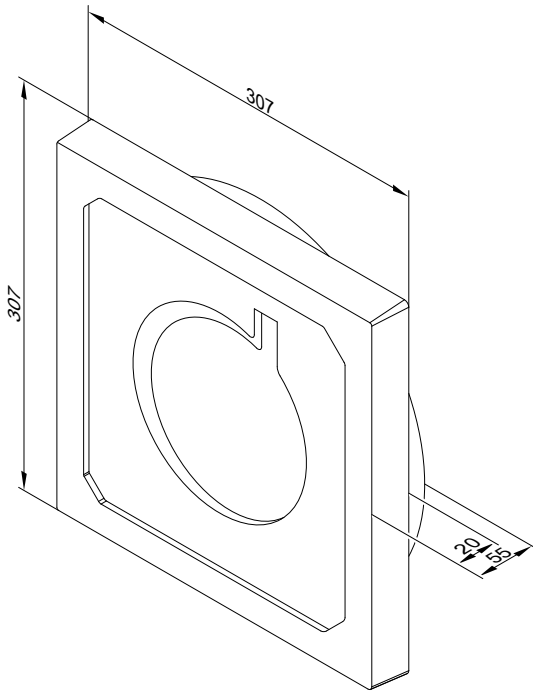


Installationszubehör (Fortsetzung)

Schalldämm-Element Typ Maico ER-SE EC

Best.-Nr. 7390901

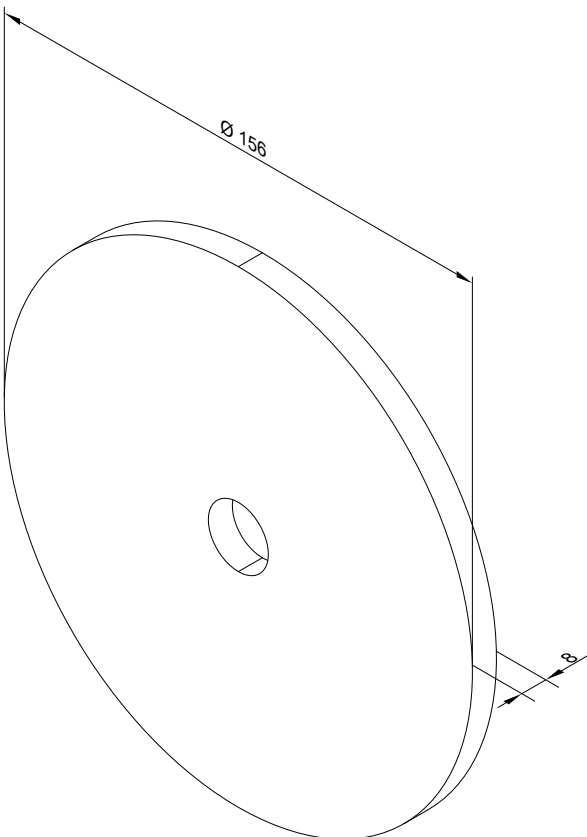
Für die Gehäuseabdeckung Typ Maico ER-A/ER-AK/ER-AH/ER-AB



Filter Typ Maico ZF-EC

Best.-Nr. 7390895

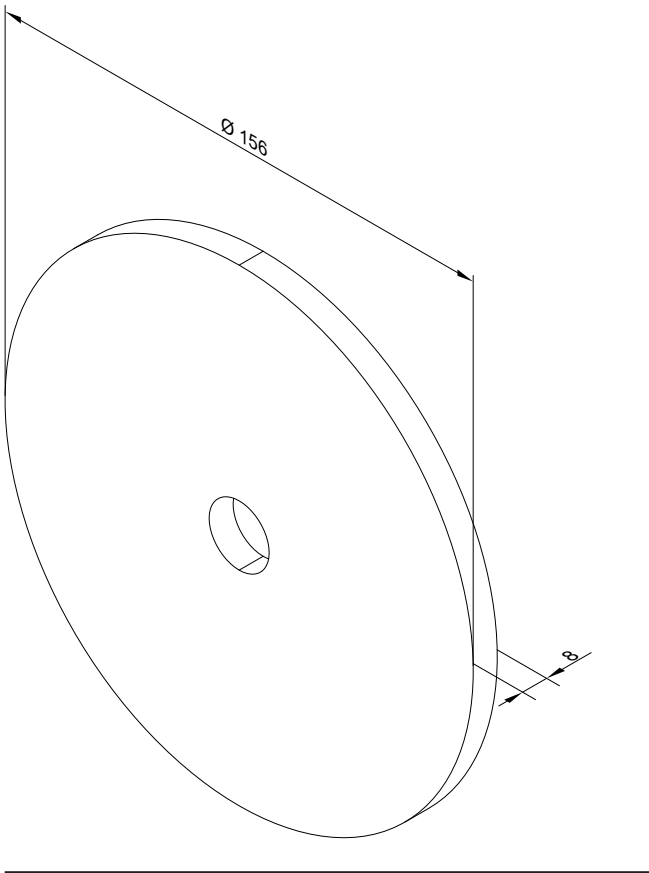
- Für Ventilatoreinsatz Typ Maico ER-EC
- Für Gehäuseabdeckung Typ Maico ER-AK/ER-AH/ER-AB
- 5 Stück



Filter Typ Maico ZF-EC+

Best.-Nr. 7390896

- Für Ventilatoreinsatz Typ Maico ER-EC
- Für Gehäuseabdeckung Typ Maico ER-A
- Anzeige für Filterwechsel
- 5 Stück



Planungshinweise

4.1 Allgemeine Hinweise

- Die Lüftungsgeräte sind für die Be- und Entlüftung einzelner Räume oder raumübergreifend mit Überströmzonen konzipiert.
- Die Lüftungsgeräte sind nicht für gewerblich genutzte Räume ausgelegt, z. B. Restaurant, Ladengeschäft usw.
- Die Be- und Entlüftung von Schwimmbädern, Garagen oder Sonderräumen ist nicht zugelassen.
- Bestimmungsgemäße Verwendung beachten: Siehe Seite 39.

Hinweis

- Wir empfehlen einen dauerhaften Betrieb der Lüftungsgeräte.
- Um Feuchteschäden vorzubeugen, sind längere Stillstandzeiten zu vermeiden.

4.2 Montage

Anforderungen an die Montage

- Die Lüftungsgeräte dürfen nur in einer Außenwand montiert werden.
- Die Lüftungsgeräte sollten paarweise angeordnet werden.
- Geeignete Räume für die Montage:
 - Wohn-, Schlafraum
 - Bad, WC
 - Hauswirtschafts-, Lagerraum

Hinweis

- Ungünstiges Raumklima kann zu Funktionsstörungen und Geräteschäden führen.
- Der Raum muss trocken und frostsicher sein.
- Raumtemperaturen zwischen 15 und 35 °C gewährleisten.
- Die relative Luftfeuchte im Raum muss dauerhaft unter 70 % liegen. Kurzzeitig sind Werte bis zu 90 % möglich.

Planungshinweise (Fortsetzung)

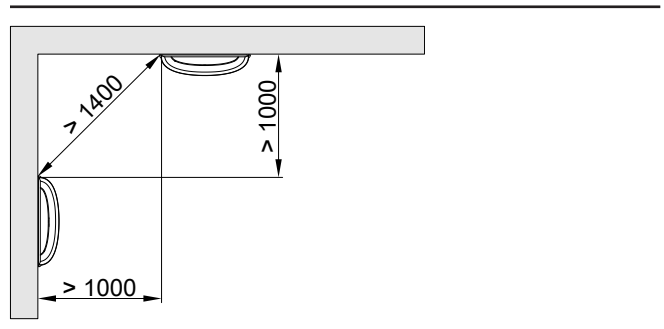
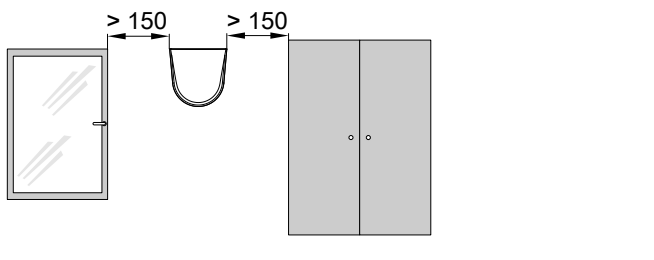
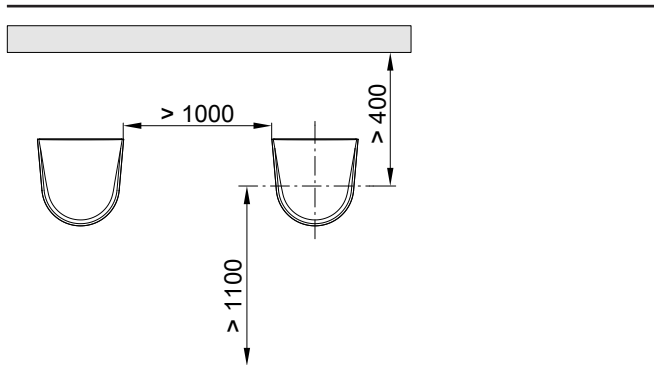
- Verbrauchte Luft sammelt sich im oberen Bereich des Raums. Daher die Lüftungsgeräte oben im Raum montieren.
- Auf gute Zugänglichkeit achten, z. B. für die Bedienung oder für Wartungsarbeiten.
- Um Zugluft für Personen zu vermeiden und die Geräuschbelastung zu reduzieren, Lüftungsgeräte nicht in der Nähe von Sitzgruppen oder Betten montieren.
- Bei der Wahl des Montageorts berücksichtigen, dass Kondenswasser über die Außenwandblende abtropft.
- Nicht hinter Fassaden montieren.
- Nicht in (Licht-)Schächten oder Gruben montieren.
- Das Bedienteil einschließlich Netzteil nicht im Schutzbereich 0, 1 oder 2 gemäß DIN VDE 0100-701:2008-10 für Räume mit Badewanne oder Dusche montieren.
- Das Lüftungsgerät nicht im Schutzbereich 0, 1 oder 2 gemäß DIN VDE 0100 701:2008 für Räume mit Badewanne oder Dusche montieren. Wir empfehlen die Installation in Schutzbereich 3.
- Nicht in explosionsgefährdeten Bereichen montieren.
- Geruchsbelastete Außenbereiche vermeiden.
- Zum Schutz vor Keimen und Staub nicht direkt über Erdgleiche montieren. Max. zu erwartende Schneehöhe berücksichtigen. Empfohlene Montagehöhe: Min. 1500 mm über Erdgleiche
- Für den Netzanschluss ist je Netzteil 1 separat abgesicherte Netzanschlussleitung erforderlich (1/N/PE 230 V/50 Hz). Diese Netzanschlussleitung kann von der Innenseite oder der Außenseite des Gebäudes zum Lüftungsgerät geführt werden.
- Anfallendes Kondenswasser wird nach außen abgeführt.
 - Wandhülse rund mit einem Gefälle von 1 bis 3° einbauen.
 - Wandhülse eckig gewährleistet ein Gefälle von 3°.

Systemaufbau

- Vitovent 050-D, Typ H20E A43 kann in Einzelräumen oder raumübergreifend mit Überströmzonen genutzt werden.
- Bei Abgrenzung in Lüftungszonen ist die Kombination mit weiteren Lüftungsgeräten möglich.
- Die Lüftungsgeräte werden über ein zentrales Bedienteil (Zubehör) gesteuert und von einem Netzteil (Zubehör) mit Spannung versorgt.

Einbausituation Lüftungsgerät

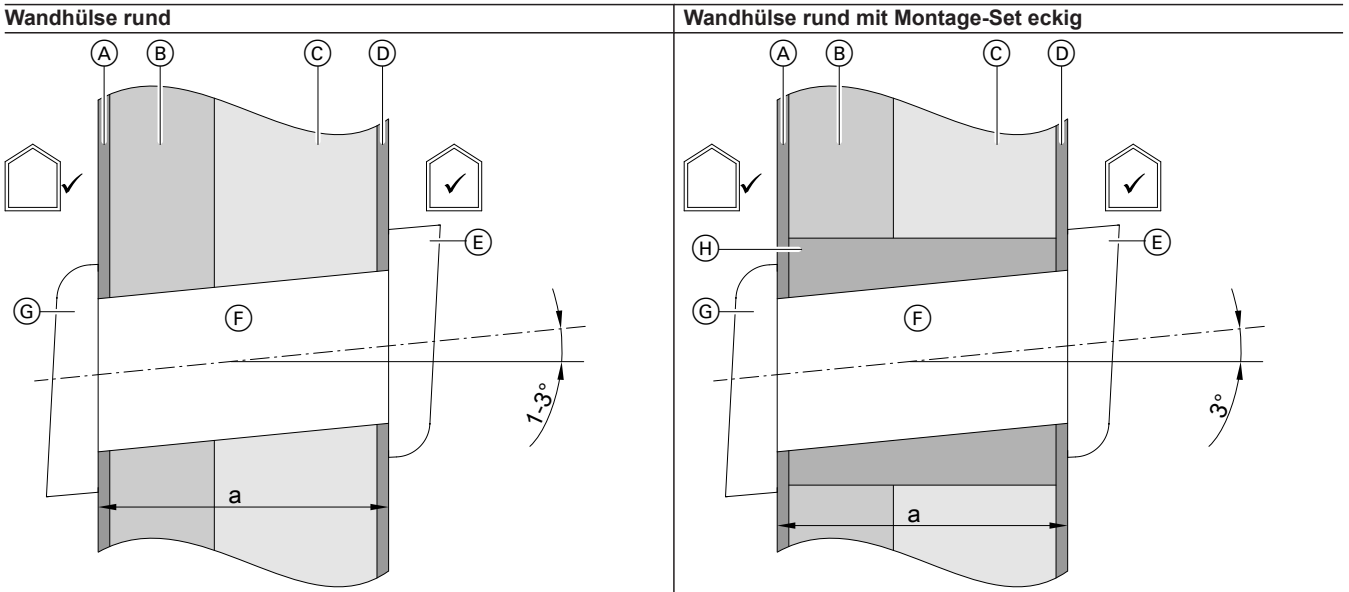
Einbaupositionen und Mindestabstände



Planungshinweise (Fortsetzung)

Einbausituation Wandhülse rund mit Außenwandblende (weiß)

Einbaupositionen und Mindestabstände



- (A) Außenputz
- (B) Wärmedämmverbundsystem
- (C) Mauerwerk
- (D) Innenputz
- (E) Innenwandblende
- (F) Wandhülse rund
- (G) Außenwandblende (weiß)
- (H) Montage-Set eckig

Für die Einbauposition auch Folgendes beachten:

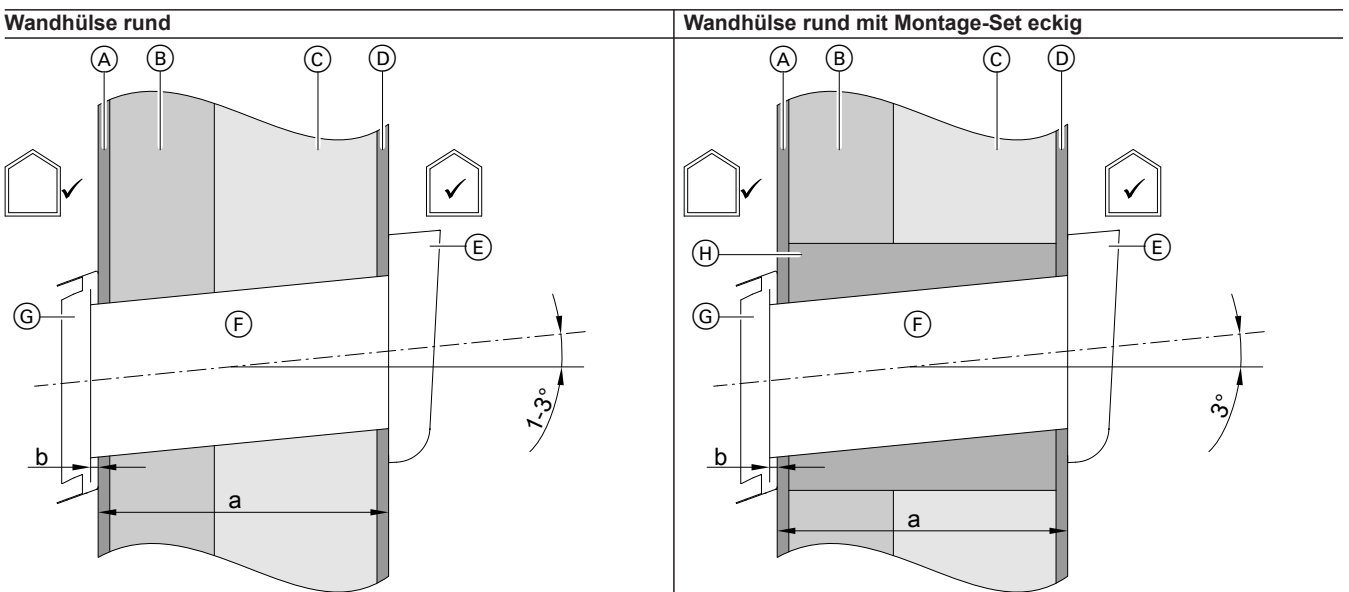
- **Wandhülse rund** mit Gefälle nach außen verlegen.
- **Montage-Set eckig** waagrecht in die Wand einbauen.
- Der Kondenswasserablauf erfolgt über die Tropfkante der Außenwandblende.
- Winddruck beeinflusst den effektiven Luftaustausch im Lüftungsverbund.

Wandstärke Maß a

Mindestens	305 mm
Max. mit Wandhülse 500 mm	500 mm
Max. mit Wandhülse 700 mm	700 mm

Einbausituation Wandhülse rund mit Edelstahlausenwandblende

Einbaupositionen und Mindestabstände



- (A) Außenputz
- (B) Wärmedämmverbundsystem

- (C) Mauerwerk
- (D) Innenputz

Planungshinweise (Fortsetzung)

- Ⓔ Innenwandblende
- Ⓕ Wandhülse rund
- Ⓖ Edelstahlaußenwandblende
- Ⓗ Montage-Set eckig

Wandstärke Maß a

Mindestens	270 mm
Max. mit Wandhülse 500 mm	495 mm
Max. mit Wandhülse 700 mm	695 mm

Hinweis Maß b

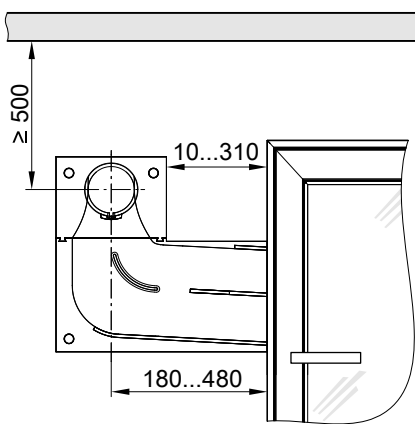
Um die Edelstahlaußenwandblende aufzustecken, muss die Wandhülse 5 mm überstehen.

Für die Einbauposition auch Folgendes beachten:

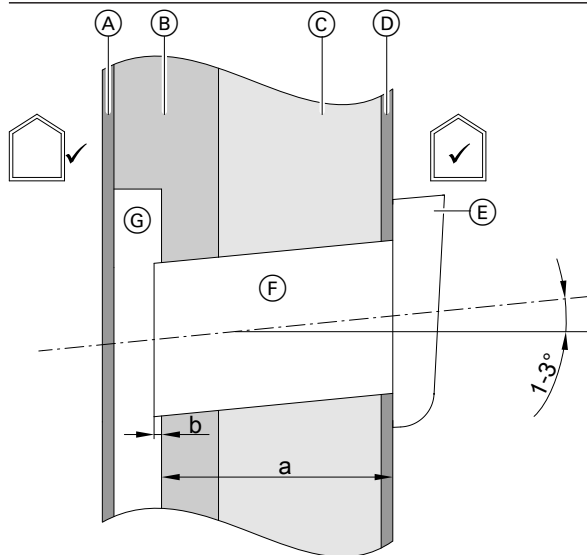
- Wandhülse rund mit Gefälle nach außen verlegen.
- Montage-Set eckig waagrecht in die Wand einbauen.
- Der Kondenswasserablauf erfolgt über die Tropfkante der Außenwandblende.
- Winddruck beeinflusst den effektiven Luftaustausch im Lüftungsverbund.

Einbausituation Montage-Set Fensterlaibung mit Außengitter

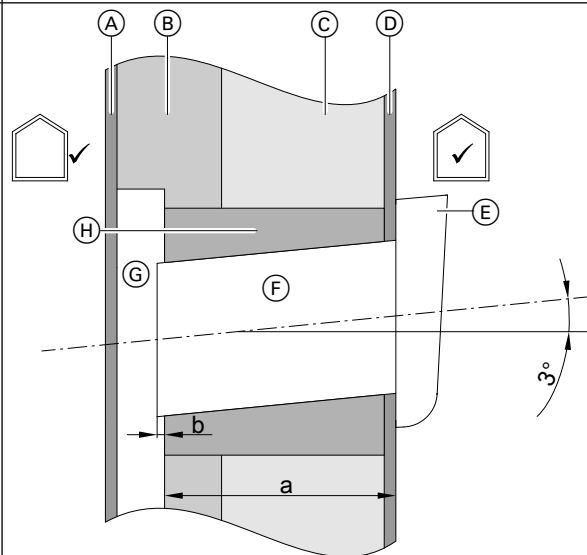
Einbaupositionen und Mindestabstände



Ohne Montage-Set eckig



Mit Montage-Set eckig



- Ⓐ Außenputz
- Ⓑ Wärmedämmverbundsystem
- Ⓒ Mauerwerk
- Ⓓ Innenputz
- Ⓔ Innenwandblende
- Ⓕ Wandhülse rund
- Ⓖ Montage-Set Fensterlaibung
- Ⓗ Montage-Set eckig

Wandstärke Maß a

Mindestens	270 mm
Max. mit Wandhülse 500 mm	495 mm
Max. mit Wandhülse 700 mm	695 mm

Hinweis Maß b

Die Wandhülse muss 5 mm tief in das Montage-Set Fensterlaibung eingeschoben werden.

Planungshinweise (Fortsetzung)

Hinweis

Das Montage-Set Fensterlaibung reduziert die Luftleistung von Vitovent 050-D um ca. 8 %

Einbausituation Bedienteile

Einbauposition Bedienteil in Normhöhe auf der Wand platzieren.

4.3 Montage im Feuchtraum

Hinweis

Zur Elektroinstallation in Feuchträumen sind in DIN VDE 0100-701:2008-10 3 Schutzbereiche 0, 1 und 2 für Räume mit Badewanne oder Dusche definiert.

- Abluftventilator Typ Maico AWB 100 (TC / HC) darf nicht in Schutzbereichen 0 oder 1 montiert werden.
- Abluftventilator Typ Maico ER-EC ist IPX5 strahlwassergeschützt und ist für Schutzbereich 1 und 2 geeignet.
- Bedienteil einschließlich Netzteil nicht im Schutzbereich 0, 1 oder 2 gemäß DIN VDE 0100-701:2008-10 für Räume mit Badewanne oder Dusche montieren.
- Vitovent 050-D, Typ H20E
 - Nicht im Schutzbereich 0, 1 oder 2 montieren.
 - Falls in Küchen, Bädern und Toilettenräumen mit Fenstern ein Lüftungsgerät vorgesehen ist, in diesen Räumen jeweils 2 Lüftungsgeräte im Schutzbereich 3 montieren: 1 Lüftungsgerät im Abluftbetrieb, 1 Lüftungsgerät im Zuluftbetrieb.
 - In Küchen, Bädern und Toilettenräumen ohne Fenster darf das Lüftungsgerät nicht montiert werden.

Abmessungen in Räumen mit Badewanne und/oder Duschwanne

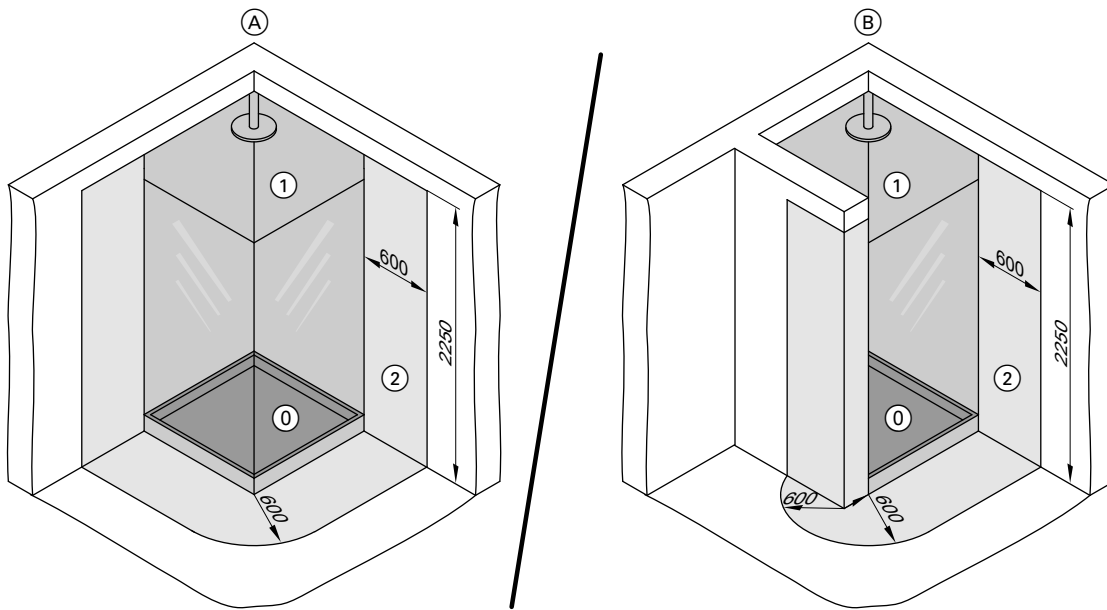
① Schutzbereich 0

Innerhalb der Bad- oder Duschwanne bis 50 mm Höhe

① Schutzbereich 1

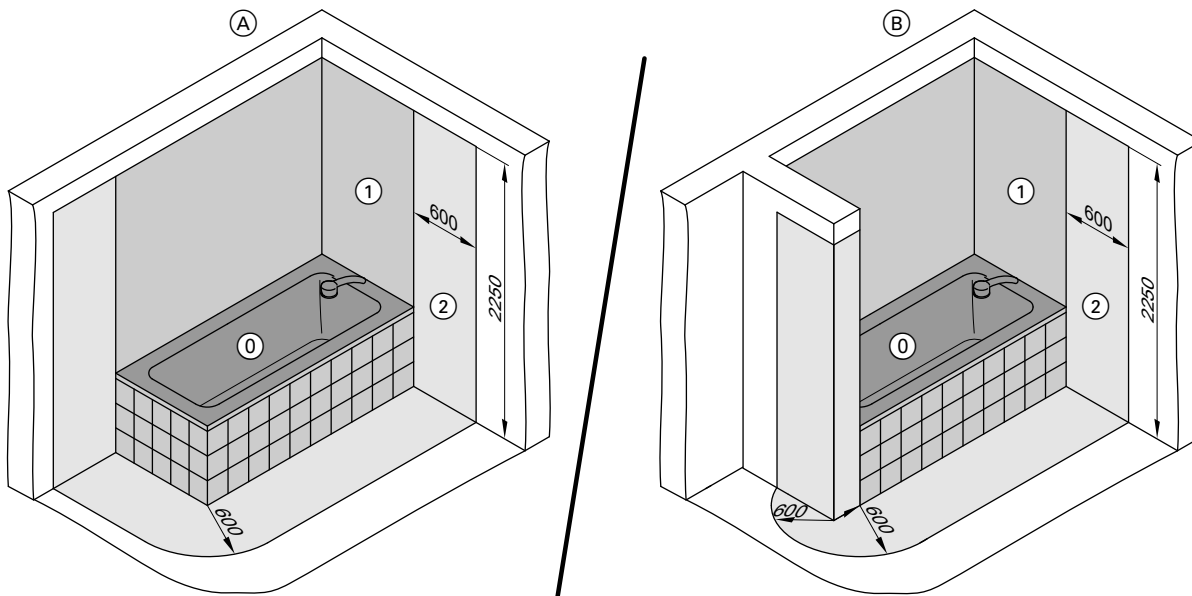
1200 mm Radius um den Brausekopf, unterhalb oder oberhalb der Bad- oder Duschwanne, bis zu 2250 mm Raumhöhe: Montage in Randbereichen, aber außerhalb des direkten Spritzwasserbereichs ist zulässig. Hierbei muss der Anschluss gemäß VDE 0100-701 erfolgen, Absicherung über Fehlerstrom-Schutzeinrichtung mit Bemessungsfehlerstrom ≥ 30 mA.

- #### ② Schutzbereich 2
- erstreckt sich auf Flächen mit einer Tiefe von 600 mm vor der Bade- oder Duschwanne mit einer Höhe über dem Fertigfußboden von 2250 mm. Bei ebenerdigen Duschen mit einem auf 1200 mm vergrößerten Schutzbereich 1 entfällt Schutzbereich 2. Im Schutzbereich 2 gelten die Forderungen wie in Schutzbereich 1.



Schutzbereiche nach DIN VDE 0100-701

- 4
- (A) Duschwanne ohne fest angebrachte Abtrennung
 - (B) Duschwanne mit fest angebrachter Abtrennung und Maße beim Greifen um die Abtrennung



Schutzbereiche nach DIN VDE 0100-701

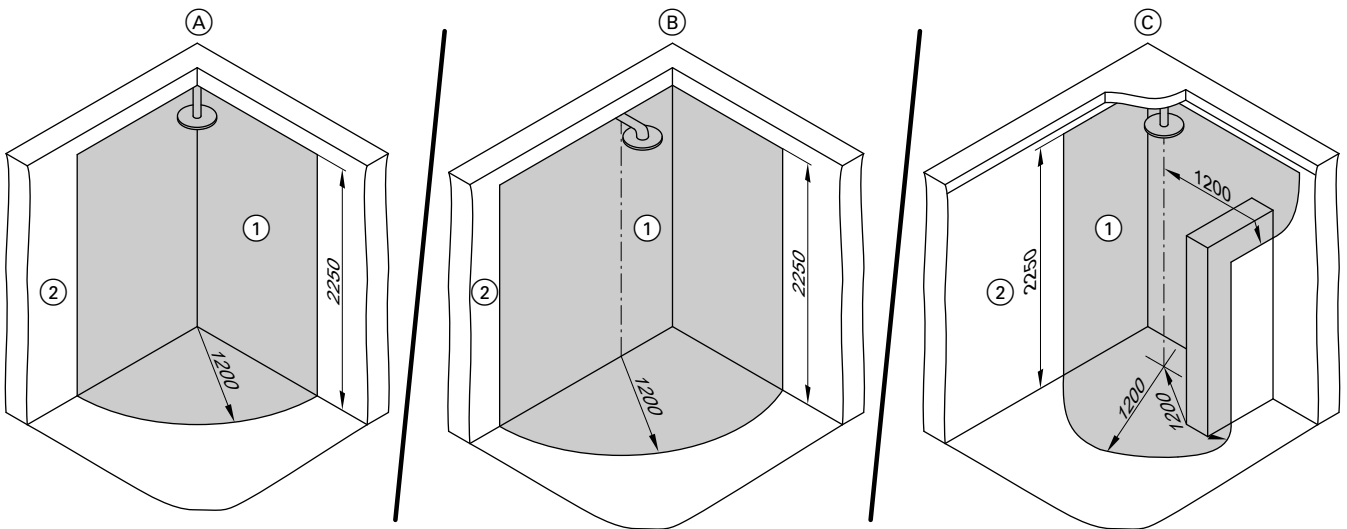
- (A) Badewanne ohne fest angebrachte Abtrennung
- (B) Badewanne mit fest angebrachter Abtrennung und Maße beim Greifen um die Abtrennung

Abmessungen in Räumen mit Dusche ohne Badewanne

- ① **Schutzbereich 0**
Innerhalb der Bad- oder Duschwanne bis 50 mm Höhe
- ② **Schutzbereich 1**
1200 mm Radius um den Brausekopf, unterhalb oder oberhalb der Bad- oder Duschwanne, bis zu 2250 mm Raumhöhe:

Montage in Randbereichen, aber außerhalb des direkten Spritzwasserbereichs ist zulässig. Hierbei muss der Anschluss gemäß VDE 0100-701 erfolgen, Absicherung über Fehlerstrom-Schutzeinrichtung mit Bemessungsfehlerstrom ≥ 30 mA.

- ③ **Schutzbereich 2** erstreckt sich auf Flächen mit einer Tiefe von 600 mm vor der Bade- oder Duschwanne mit einer Höhe über dem Fertigfußboden von 2250 mm. Bei ebenerdigen Duschen mit einem auf 1200 mm vergrößerten Schutzbereich 1 entfällt Schutzbereich 2. Im Schutzbereich 2 gelten die Forderungen wie in Schutzbereich 1.

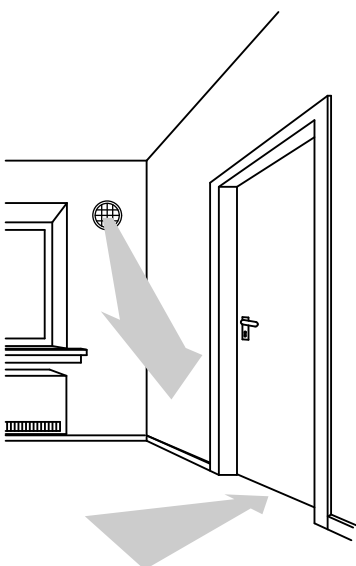


Schutzbereiche nach DIN VDE 0100-701

- (A) Ohne fest angebrachte Abtrennung, Wasserauslass in der Ecke
- (B) Ohne fest angebrachte Abtrennung, mit versetztem Wasserauslass
- (C) Mit fest angebrachter Abtrennung und Maße beim Greifen um die Abtrennung

4.4 Überströmöffnungen

Luftführung zwischen Räumen



Überströmung über Luftspalt unter der Tür

Für die Luftströmung aus den Zuluftbereichen in die Abluftbereiche ist ein Raumluft-Verbund sicherzustellen.

Hierfür kann ein freier Spalt unter den Türblättern ausreichen. Die Höhe des Spalts abhängig vom Luftvolumenstrom gemäß folgender Tabelle einstellen.

Bei dicht schließenden Innentüren bauseits schalldämmte Überströmöffnungen in der Innenwand oder im Türblatt vorsehen. Der max. Druckverlust bei Nennlüftung sollte hierbei unter 1,5 Pa liegen. Für die Überströmöffnung Druckverlustangaben des Herstellers beachten.

Spaltflächen gemäß DIN 1946-6

		Luftvolumenstrom in m ³ /h									
		10	20	30	40	50	60	70	80	90	100
Tür mit Dichtung											
Erforderliche Spaltfläche	cm ²	25	50	75	100	125	150	175	200	225	250
Spalthöhe bei Türbreite 89 cm	mm	3	6	8	11	14	17	20	22	25	28
Tür ohne Dichtung											
Erforderliche Spaltfläche	cm ²	0	25	50	75	100	125	150	175	200	225
Spalthöhe bei Türbreite 89 cm	mm	0	3	6	8	11	14	17	20	22	25

Überströmöffnung im Bereich der Türzargen

Alternativ zum Luftspalt unter der Tür kann die Überströmung auch über die Türzarge erfolgen.

- Verdeckte Durchlässe durch Ausfräsen an der Rückseite der Türzarge
- Einsatz einer höhenverstellbaren Türzarge

4.5 Einsatzmöglichkeiten

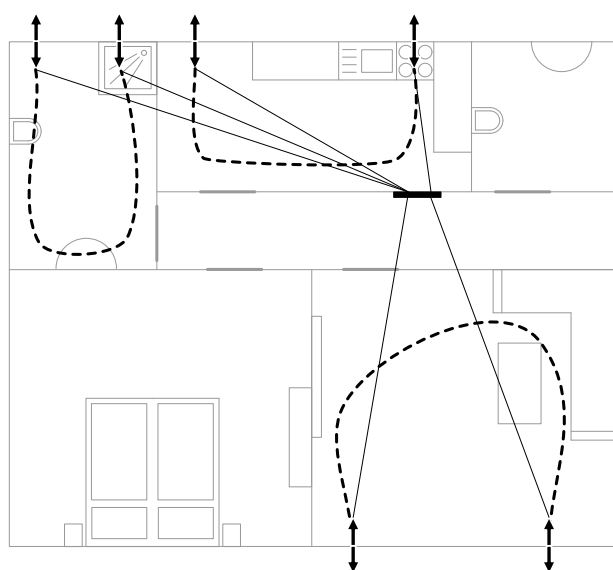
Einsatzmöglichkeiten von Vitovent 050-D:

- Als Einzelraumlüftung
- Raumübergreifend mit Überströmzonen
- In Kombination mit Abluftventilator
- In Kombination mit Abluftventilator und/oder Lüftungsgerät Vitovent 200-D (mit Wärmerückgewinnung)

Hinweis

Bei raumübergreifender Nutzung keine geruchsbelasteten Räume (Ablufträume wie Bad und Küche) einbinden. Die Überströmung darf nur zwischen Zulufräumen (Wohn-/Schlafträume) erfolgen.

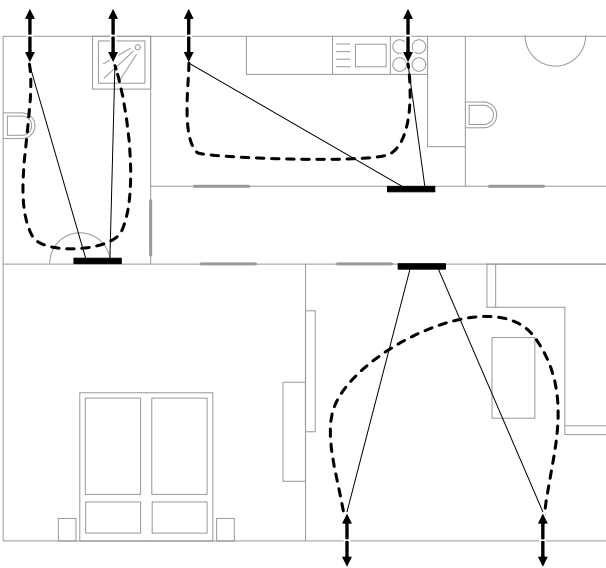
Einzelraumlüftung



- Einzelraumlüftung mit Wärmerückgewinnung > 80 %
- Feuchterückgewinnung
- Mindestens 2 Vitovent 050-D pro Raum
- Gerade Anzahl Lüftungsgeräte pro Raum
- Ausbalancierter Betrieb

- ↓ Vitovent 050-D
- Bedienfeld mit Leitungen
- - - Luftströmung

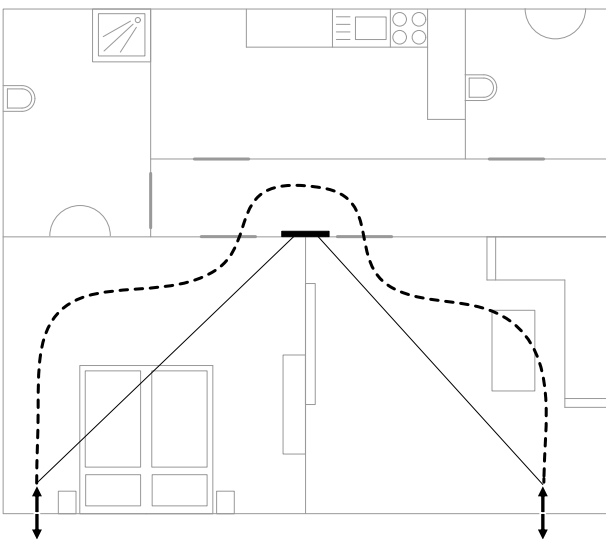
Planungshinweise (Fortsetzung)



- Einzelraumlüftung mit Wärmerückgewinnung > 80 %
- Feuchterückgewinnung
- Mindestens 2 Vitovent 050-D pro Raum
- Gerade Anzahl Lüftungsgeräte pro Raum
- Ausbalancierter Betrieb

↑ Vitovent 050-D
 — Bedienteil mit Leitungen
 - - - Luftströmung

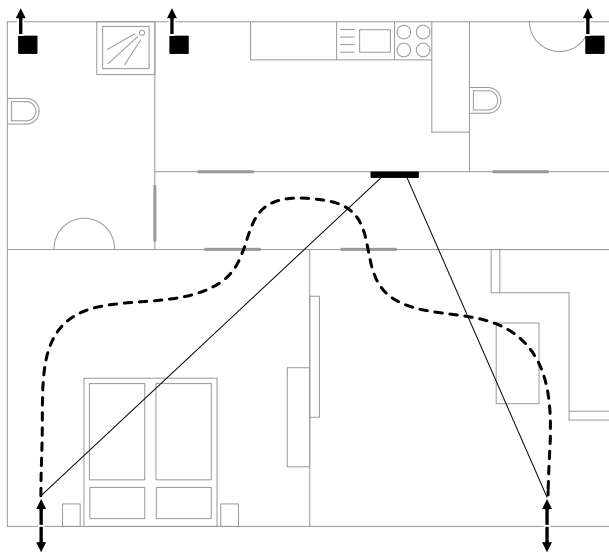
Raumübergreifend mit Überströmzonen



- Leichte Geruchsübertragung vom jeweiligen Zulufräum möglich
- Überströmung nur zwischen Zulufräumen zulässig
- Volumenströme in Räumen mit Überströmverbund nicht individuell regelbar
- Wärmerückgewinnung > 80 %
- Feuchterückgewinnung
- Gerade Anzahl Lüftungsgeräte

↑ Vitovent 050-D
 — Bedienteil mit Leitungen
 - - - Luftströmung

In Kombination mit Abluftventilator

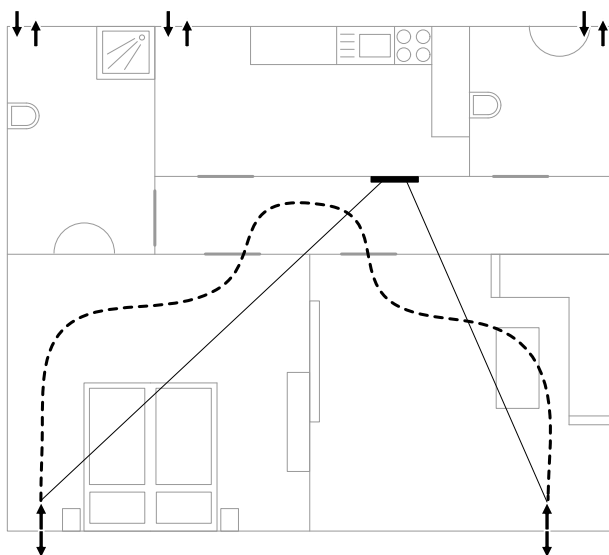


- Bedarfsgesteuerter Abluftbetrieb in den Ablufträumen
- Wärmerückgewinnung bei aktivem Abluftventilator deaktiviert, Lüftungsgeräte wirken als Nachströmöffnung.
- Wärmerückgewinnung erfolgt betriebsabhängig und nur in den Zulufräumen.
- Überströmung nur zwischen Zulufräumen zulässig
- Volumenströme in Räumen mit Überströmverbund nicht individuell regelbar
- Bei gleichzeitigem Betrieb mehrerer Abluftventilatoren muss die Nachströmung von Außenluft sichergestellt sein.

- ↑ Vitovent 050-D
- Bedienteil mit Leitungen
- - - Luftströmung
- ↑ ■ Abluftventilator mit Timer oder Feuchtesensor

4

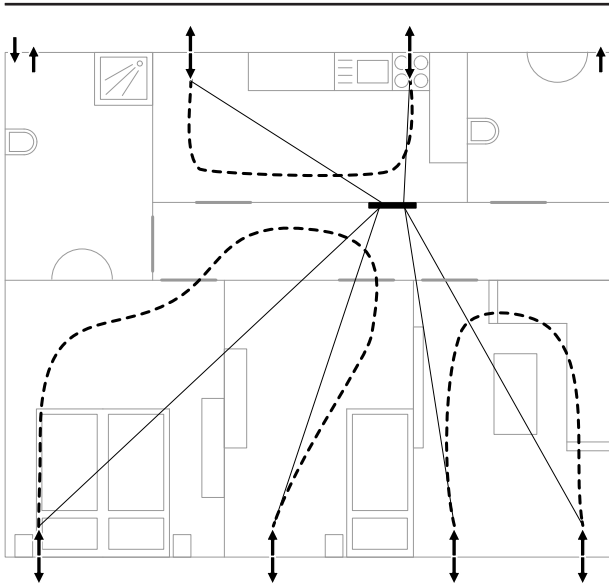
In Kombination mit Abluftventilator und/oder Lüftungsgerät Vitovent 200-D



- Bedarfsgesteuerte Ab-/Zuluft in den Ablufträumen
- Wärmerückgewinnung > 80 %, da Vitovent 200-D auch mit Wärmerückgewinnung
- Überströmung nur zwischen Zulufräumen zulässig
- Volumenströme in Räumen mit Überströmverbund nicht individuell regelbar

- ↑ Vitovent 050-D
- Regelung mit Leitungen
- - - Luftströmung
- ↓ ↑ Vitovent 200-D

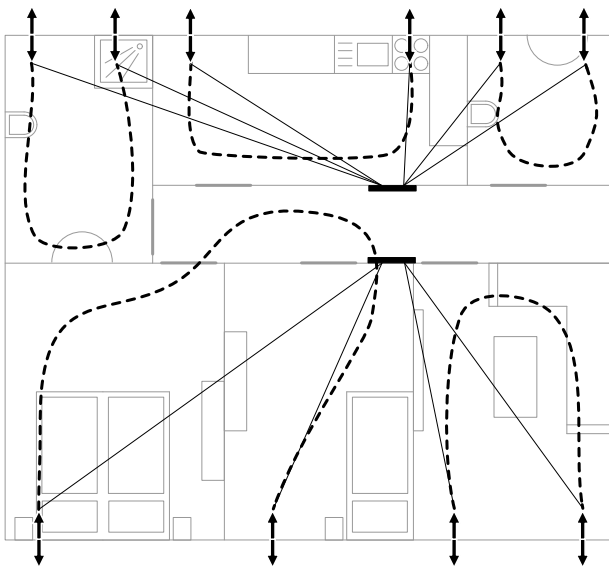
Planungshinweise (Fortsetzung)



- Hybride Ausstattung
- Wärmerückgewinnung betriebsabhängig

- ↑ Vitovent 050-D
- Regelung mit Leitungen
- - - Luftströmung
- ↑ Abluftventilator
- ↑↓ Vitovent 200-D

Kombination Einzelraumlüftungen und Überströmverbund



- Kombination Einzelraumlüftungen und Überströmverbund
- Wärmerückgewinnung > 80 %
- Feuchterückgewinnung
- Gerade Anzahl Lüftungsgeräte
- Ausbalancierter Betrieb

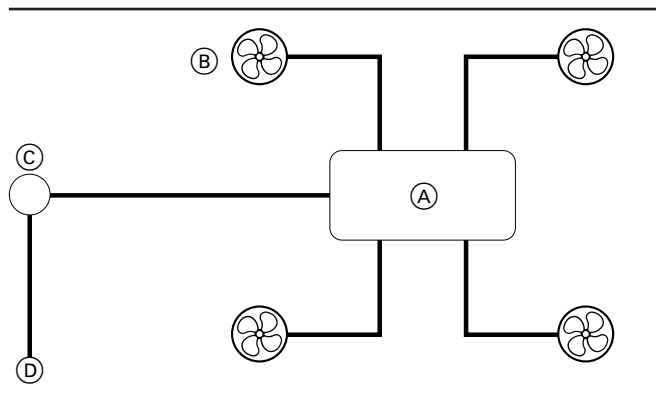
- ↑ Vitovent 050-D
- Regelung mit Leitungen
- - - Luftströmung

4.6 Elektrischer Anschluss

Für den Betrieb eines oder mehrerer Lüftungsgeräte ist ein Bedienteil (Zubehör) oder ein Drehregler (Zubehör) erforderlich.

- Die Lüftungsgeräte werden über eine 3-adrige Leitung, Typ LiYY an das Bedienteil oder den Drehregler angeschlossen (+ 12 V $\overline{=}$, PWM, GND).
- Bis zu 6 Lüftungsgeräte können sternförmig an 1 Bedienteil oder an 1 Drehregler angeschlossen werden.
Falls mehr als 6 Lüftungsgeräte in eine Wohneinheit integriert werden, muss mit einem weiteren Bedienteil/Drehregler und Netzteil ein 2. unabhängiges System aufgebaut werden.

Beispiel für Anschluss von 4 Lüftungsgeräten



Max. Leitungslängen

Max. Gesamtleitungslänge im System: 1000 m

Leitungsquerschnitt (Richtwerte)	Max. Leitungslänge zwischen Bedienteil/Drehregler und Lüftungsgerät
0,25 mm ²	40 m
0,5 mm ²	70 m
0,75 mm ²	100 m

- (A) Bedienteil oder Drehregler
- (B) Lüftungsgerät
- (C) Netzteil Unterputz oder Netzteil Hutschiene (Zubehör)
- (D) Netzanschluss 1/N 230 V/50 Hz

Netzteil montieren

Netzteil Unterputz

- Wir empfehlen die Installation in Mehrkammer-Elektronikdose oder einer tiefen Doppel-Unterputzdose.

Netzteil Hutschiene

- Auf Hutschiene im Sicherungskasten
- 2-adrige Leitung vom Netzteil zum Bedienteil oder Drehregler vorsehen.
- Schlitz oder Leitungskanal zum Bedienteil in der Wand vorsehen.

Bedienteil positionieren

Bedienteil zur leichten Bedienung in Normhöhe in der Wand montieren.

4.7 Filterwechsel

Ein integrierter Zähler bestimmt abhängig von der geförderten Luftmenge den Zeitpunkt des nächsten Filterwechsels. Im Display erscheint die Anzeige zum Wechseln des Filters.

4.8 Brandschutz

Im Einfamilienhaus bestehen keine besonderen Anforderungen an den Brandschutz (Höhe der oberen Geschossdecke < 7 m).

Für den Brandschutz müssen die Richtlinien der jeweils gültigen Landesbauordnung beachtet werden.

4.9 Luftdichte Gebäudehülle

Der Richtwert für den Luftwechsel in Wohngebäuden beträgt 0,5. Dies bedeutet, dass die gesamte Luftmenge im Gebäude alle 2 h ausgetauscht wird.

Um über die Einstellungen am Lüftungsgerät einen definierten Luftwechsel sicherzustellen, muss die Gebäudehülle möglichst dicht sein.

Planungshinweise (Fortsetzung)

Eine dichte Gebäudehülle kann durch den „Blower-Door-Test“ nachgewiesen werden. Bei diesem Test wird durch einen Ventilator eine Druckdifferenz von 50 Pa (0,5 mbar) zwischen dem Inneren und dem Äußeren des Gebäudes erzeugt.

Bei Wohnungslüftungs-Systemen mit Wärmerückgewinnung ist nach GEG ein Luftwechsel $\leq 1,5$ anzustreben. Die exakte Berechnung der erforderlichen Luftvolumenströme muss gemäß DIN 1946-6 durchgeführt werden.

4.10 Raumlufthängige Feuerstätte und Vitovent

Der gleichzeitige Betrieb einer raumlufthängigen Feuerstätte (z. B. offener Kamin) und des Lüftungsgäräts im selben Verbrennungsluftverbund kann zu einem gefährlichen Unterdruck im Raum führen. Durch den Unterdruck können Abgase in den Raum zurück strömen.

Zur Vermeidung von Gesundheitsschäden Folgendes beachten:

- Lüftungsgärät **nicht** gemeinsam mit einer raumlufthängigen Feuerstätte betreiben, z. B. offener Kamin.
- Feuerstätten nur raumlufthängig mit separater Verbrennungsluftzufuhr betreiben. Wir empfehlen Feuerstätten, die über eine allgemeine bauaufsichtliche Zulassung als raumlufthängige Feuerstätte des Deutschen Instituts für Bautechnik DIBt verfügen.
- Türen zu Heizräumen, die nicht im Verbrennungsluftverbund mit dem Wohnbereich stehen, dicht und geschlossen halten.

Hinweis

Die Genehmigung durch den Bezirksschornsteinfeger ist erforderlich. Anforderungen vor der Montage abstimmen.

4.11 Dunstabzugshaube, Abluft-Wäschetrockner und Vitovent

Der gleichzeitige Betrieb einer Abluft-Dunstabzugshaube oder eines Abluft-Wäschetrockners und des Lüftungsgäräts im selben Luftverbund führt zu einem Unterdruck im Raum.

Zur Vermeidung eines Unterdrucks im Raum folgende Hinweise beachten:

- Abluft-Dunstabzugshauben über ein koaxiales Fortluftsystem anschließen, über das auch die entsprechende Differenzluftmenge nachströmen kann.
- Bei Abluft-Dunstabzugshauben ist in Verbindung mit raumlufthängigen Feuerstätten eine Verriegelung der Abzugshaube vorzusehen: Siehe Kapitel „Raumlufthängige Feuerstätte und Vitovent“.
- Neue Dunstabzugshauben als **Umlufthaube** ausführen. Damit entsteht kein Unterdruck. Umlufthauben sind energetisch günstiger.

4.12 Wärmerückgewinnung

Die Lüftungsgäräte wechseln im Intervall von 50 bis 70 Sekunden die Richtung. Dabei wird wechselweise warme Abluft und kalte Außenluft über den eingebauten Keramikwärmespeicher zur Wärmerückgewinnung geführt. Die gespeicherte Wärmeenergie aus der Abluft wird dabei der frischen Zuluft wieder zugeführt.

- Während eines Intervalls kommt es durch Abkühlung des Wärmetauschers zu einem Temperaturabfall der Zulufttemperatur.
- Zum Ende des Intervalls sind daher deutliche Temperaturabweichungen zur Raumlufth zu erwarten.
- Lüftungsgäräte außerhalb von sensiblen Bereichen (Aufenthaltsbereich) platzieren.

4.13 Frostschutz

Bei Wohnungslüftung mit Wärmerückgewinnung kühlt sich die Ablufth im Wärmetauscher ab. Dadurch entsteht Kondenswasser. Bei niedrigen Außentemperaturen kann dieses Kondenswasser am Wärmetauscher einfrieren. Während der Vereisung kann ein Volumenstromungleichgewicht im Wohnraum entstehen.

4.14 Bestimmungsgemäße Verwendung

Das Gerät darf bestimmungsgemäß nur in Lüftungssystemen gemäß DIN 1946-6 unter Berücksichtigung der zugehörigen Montage-, Service- und Bedienungsanleitungen installiert und betrieben werden. Es ist ausschließlich für die kontrollierte Wohnungslüftung vorgesehen.

Die gewerbliche oder industrielle Verwendung zu einem anderen Zweck als zur Wohnungslüftung gilt als nicht bestimmungsgemäß.

Darüber hinausgehende Verwendung ist vom Hersteller fallweise freizugeben.

Die bestimmungsgemäße Verwendung setzt voraus, dass eine ortsfeste Installation in Verbindung mit anlagenspezifischen zugelassenen Komponenten vorgenommen wurde.

Planungshinweise (Fortsetzung)

Fehlgebrauch des Geräts bzw. unsachgemäße Bedienung (z. B. durch Öffnen des Geräts durch den Anlagenbetreiber) ist untersagt und führt zum Haftungsausschluss. Fehlgebrauch liegt auch vor, wenn Komponenten des Lüftungssystems in ihrer bestimmungsgemäßen Funktion verändert werden.

Hinweis

Das Gerät ist ausschließlich für den häuslichen Gebrauch vorgesehen, d. h. auch nicht eingewiesene Personen können das Gerät sicher bedienen.

Auslegung

5.1 Notwendigkeit lüftungstechnischer Maßnahmen

Lüftungstechnische Anlagen werden nach DIN 1946-6 berechnet. Für neu zu errichtende oder zu modernisierende Gebäude mit lüftungstechnisch relevanten Änderungen muss ein Lüftungskonzept erstellt werden. Das Lüftungskonzept umfasst die Feststellung der Notwendigkeit von lüftungstechnischen Maßnahmen und die Auswahl des Lüftungssystems. Dabei sind bauphysikalische, lüftungs- und gebäudetechnische sowie auch hygienische Gesichtspunkte zu beachten.

Eine Instandsetzung/Modernisierung eines bestehenden Gebäudes ist dann lüftungstechnisch relevant, falls ausgehend von einem für den Gebäudebestand anzusetzenden n_{50} -Wert von $4,5 \text{ h}^{-1}$ folgende Maßnahmen durchgeführt werden:

- In einem Mehrfamilienhaus werden mehr als 1/3 der vorhandenen Fenster ausgetauscht.
- In einem Einfamilienhaus werden mehr als 1/3 der vorhandenen Fenster ausgetauscht **oder** mehr als 1/3 der Dachfläche abgedichtet.

Falls zusätzlich erhöhte Anforderungen an Energieeffizienz, Hygiene oder Schall gestellt werden, ist eine lüftungstechnische Maßnahme immer in Betracht zu ziehen.

5.2 Schallschutz lüftungstechnischer Anlagen

Für die Auslegung von Lüftungsgeräten mit nicht störendem Dauergeräusch gelten gemäß DIN 4109/A1:2001-01 folgende Richtwerte für den Schalldruckpegel in Wohn- und Schlafräumen:

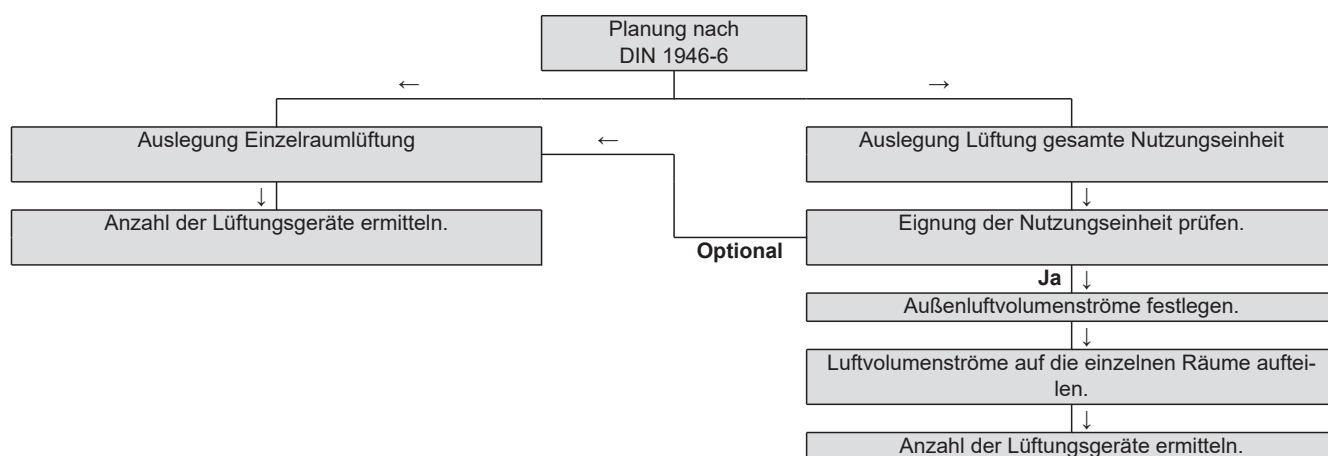
- Nachts: $25 \text{ dB(A)} + 5 \text{ dB(A)}$
- Tagsüber: $30 \text{ dB(A)} + 5 \text{ dB(A)}$

Diese Richtwerte beziehen sich auf die typischen Aufenthaltsbereiche.

Falls Lüftungsgeräte abweichend von diesen Richtwerten ausgelegt werden sollen, ist dies zuvor mit Anlagenbetreiber abstimmen.

5.3 Übersicht Planungsablauf

Voraussetzung für eine detaillierte Planung sind ein bemaßter Schnitt **und** ein bemaßter Grundriss des Bauvorhabens/Gebäudes.



Auslegung (Fortsetzung)

5.4 Auslegungsvarianten

Komfort

- Reduzierter Luftvolumenstrom (22 m³/h)
- Das Lüftungsgeräusch ist kaum wahrnehmbar.

Normal

- Normaler Luftvolumenstrom (30 m³/h)
- Das Lüftungsgeräusch ist wahrnehmbar.

Maximal

- Maximaler Luftvolumenstrom (43 m³/h)
- Ggf. ist die Unterstützung durch Fensterlüftung erforderlich.
- Das Lüftungsgeräusch ist deutlich wahrnehmbar.

Hinweis

Die Einordnung des Lüftungsgeräuschs hängt von den baulichen Gegebenheiten und von der subjektiven Wahrnehmung ab.

Regelung/Bedienteil

Die Bedienung der Lüftungsgeräte erfolgt über das zentrale Bedienteil.

Funktion	Beschreibung	Bedienteil WiFi	Bedienteil mit Groß-tasten	Drehregler
Auto-Modus	Über den Automatik-Modus kann das System vollautomatisch nach Temperatur und Feuchtigkeit gesteuert werden.	x		
	Die Lüftungsstufe wird automatisch eingestellt, abhängig von der Luftfeuchte im Raum. Ein Feuchtesensor ist in das Bedienteil integriert.		x	
Eco-Modus	Die Lüftungsgeräte wechseln paarweise, in einem zeitlichen Intervall von 50 - 70 Sekunden, abhängig der gewählten Lüfterstufe die Luftförderrichtung. Wärmerückgewinnung ist aktiviert.	x	x	x
Durchlüften-Modus	Die Lüftungsgeräte laufen durchgehend in eine Richtung. Die Wärmerückgewinnung ist deaktiviert.	x	x	x
Party-Modus	Die Lüftungsgeräte werden ohne Zeitbegrenzung auf höchster Stufe betrieben.	x		
Stoßlüften-Modus	Die Lüftungsgeräte werden für max. 5 Stunden auf höchster Stufe betrieben. Danach kehren die Geräte in den Ausgangsmodus zurück.	x		
Schlaf-Modus	Der Betrieb der Lüftungsgeräte pausiert für 1 Stunde.	x	x	
Sommer-Modus	– 07.00 bis 21.00 Uhr: Eco-Modus aktiv – 21.00 bis 07.00 Uhr: Durchlüften-Modus aktiv – Die Zeiten können um bis zu 3 Stunden verschoben werden.	x		
Urlaubs-Modus	Reduzierte Lüftungsstufe, niedrigster Stromverbrauch. Optimale Belüftung leerer Räume	x		
Zeitmodus	Für jeden Wochentag kann jeweils für 3 Zeiträume ein Modus festgelegt werden. Zeiträume: 00:00 bis 08:00, 08:00 bis 16:00 und 16:00 bis 24:00	x		
Filterstatus	Zeigt den Filterstatus in 4 Verschmutzungsgraden an.	x		
Filterwechselanzeige	Signalisiert einen erforderlichen Filterwechsel.	x	x	x
Luftqualitätsindikator	Es kann angezeigt werden, welche Luftqualität aktuell vorherrscht.	x		
App-Steuerung	Das Lüftungs-System kann komfortabel per App gesteuert werden.	x		
Wohnungswirtschaftsmodus	Zum Feuchteschutz wird das Deaktivieren der Lüftung verhindert. (De-/Aktivieren durch Entfernen bzw. Aufsetzen einer Brücke auf der Rückseite)	x		
	Zum Feuchteschutz wird das Deaktivieren der Lüftung verhindert. (De-/Aktivieren durch gleichzeitiges Drücken der Tasten Wärmerückgewinnung-, Durchlüften- und Schlaf-Modus für ca. 5 s.)		x	
	Zum Feuchteschutz wird das Deaktivieren der Lüftung verhindert. (De-/Aktivieren durch Entfernen bzw. Aufsetzen der Brücke links neben der IN-Klemme)			x

Anhang

7.1 Checkliste zur Auslegung/Angebotserstellung

Auf www.vibooks.de steht die Checkliste zur Auslegung/Angebotserstellung für Wohnungslüftungs-Systeme als PDF zum Download zur Verfügung. Filter auf „Vertriebschecklisten“ stellen und nach „Vitoair“ suchen.

Planungsvorschlag anfordern

Ein individueller Planungsvorschlag einschließlich Angebot kann angefordert werden unter www.schnelle-lueftung.de.

7.2 Vorschriften und Richtlinien

Für Planung und Ausführung sind die folgenden Normen und Vorschriften zu beachten.

Vorschriften und Richtlinien:

- TA Lärm
- DIN 4701
- EN 12831
- DIN 4108
- DIN 1946-6
- VDI 6022
- GEG
- VDI 2081

Elektroseitige Vorschriften

- EN 60335
- DIN VDE 730
- VDE 0100

7.3 Glossar

Abluft

Durch das Lüftungs-System aus dem Raum abgezogene Luft

Außenluft

Die gesamte aus dem Freien angesaugte Luft

„Blower-Door-Test“

Verfahren zur Dichtheitsprüfung von Gebäuden

Falschluff

Unkontrollierte, freie Lüftung über baulich bedingte Fugen, z. B. an Fenstern und Türen

Fensterlüftung

Durch das Öffnen der Fenster hervorgerufene Luftwechsel (unkontrollierter Luftaustausch).

Filter

Luftdurchlässiger Stoff, in dem sich Luftverunreinigungen aus Luftströmen abscheiden.

Fortluft

Die ins Freie abgeführte Luft

Intensivlüftung

Nach DIN 1946-6.

Der zu Erhalt der Hygiene und der Raumluftqualität erforderliche Luftwechsel bei hoher Wohnraumbelastung oder bei hoher Luftbelastung (z. B. durch Tabakrauch).

Lüftungswärmebedarf

Durch Lüften verlässt warme Luft die Wohnung, wodurch in gleichen Mengen Kaltluft in die Wohnung eindringt. Der Lüftungswärmebedarf ist die Wärmemenge, die benötigt wird, um die zugeführte Außenluft auf die gewünschte Raumtemperatur aufzuwärmen.

Luftwechselrate

Maß für den Luftaustausch in einem Gebäude. Die Luftwechselrate gibt an, wie oft die Luft in einem Gebäude pro Stunde vollständig ausgetauscht wird.

Maximale Lüftung

= „Intensivlüftung“ nach DIN 1946-6

Normale Lüftung

= „Nennlüftung“ nach DIN 1946-6.

Der zum Erhalt der Hygiene und der Raumluftqualität erforderliche Luftwechsel bei normaler Aktivität der Bewohner.

Reduzierte Lüftung

Nach DIN 1946-6.

Der zum Erhalt der Hygiene und der Raumluftqualität erforderliche Luftwechsel bei geringer Aktivität oder bei Abwesenheit der Bewohner.

Wärmerückgewinnung

Maßnahme zur Nutzung der Wärme aus der Abluft.

Die abströmende Wärme in der Abluft wird zurückgewonnen und auf die Zuluft übertragen.

Zuluft

Die gesamte dem Raum zuströmende Luft

Zuluftöffnung

Öffnung, durch die Zuluft in einen Raum eintritt.

Stichwortverzeichnis

A		H	
Abluft.....	42	Handsteuerung.....	5
Abluftventilator		Heizwärmebedarf.....	4
– Außenliegende Ablufträume.....	16		
– Innenliegende Ablufträume.....	20	I	
Abluft-Wäschetrockner.....	39	Installationszubehör.....	11
Abmessungen.....	10	Intensivlüftung.....	42
Anforderungen Montage.....	27		
Aufputzgehäuse		J	
– Typ Maico ER-GH-AP.....	24	Jahresheizwärmebedarf.....	4
Auslegungsvariante.....	41		
Auslieferungszustand.....	7	K	
Außenluft.....	42	Kamin.....	39
Außenwandblende		Kondenswasserablauf.....	28
– Edelstahl.....	12		
– Edelstahl, Design.....	12	L	
– Farbe: Weiß.....	12	Leistungsrelais.....	15
		Leitungslängen.....	38
B		Luftführung zwischen Räumen.....	33
Bedienteil.....	10, 15, 41	Lüftungswärmebedarf.....	4, 42
– WiFi.....	14	Luftwechsel.....	4, 38
Bestimmungsgemäße Verwendung.....	39	Luftwechselrate.....	42
Blower-Door-Test.....	39, 42		
Brandschutz.....	38	M	
		Max. Leitungslängen.....	38
C		Maximale Lüftung.....	42
Checkliste zur Auslegung/Angebotserstellung.....	41	Montage.....	27
		– Im Feuchtraum.....	31
D		Montageelement Fensterlaibung Abluft.....	19
DIN 1946-6.....	40	Montageelement für Fensterlaibung.....	13
Drehregler.....	14	Montagehalter	
Dunstabzugshaube.....	39	– Typ Maico ER-UPM.....	25
		Montageort.....	27
E		Montage-Set	
Einbauposition		– eckig.....	12
– Bedienteile.....	31		
– Lüftungsgerät.....	28	N	
– Montage-Set Fensterlaibung mit Außengitter.....	30	Netzanschluss.....	28
– Wandhülse rund mit Außenwandblende (weiß).....	29	Netzteil.....	15
– Wandhülse rund mit Edelstahlausenwandblende.....	29	Niedrigenergiehaus.....	4
Einbausituation		Normale Lüftung.....	42
– Bedienteile.....	31		
– Lüftungsgerät.....	28	P	
– Montage-Set Fensterlaibung mit Außengitter.....	30	Passivhaus.....	4
– Wandhülse rund mit Außenwandblende (weiß).....	29	Planungsablauf.....	40
– Wandhülse rund mit Edelstahlausenwandblende.....	29	Planungsvorschlag.....	42
Einsatzmöglichkeiten.....	34		
Einzelraumlüftung.....	34	R	
Elektrischer Anschluss.....	38	Raumluftabhängige Feuerstätte.....	39
Erforderliches Zubehör.....	7, 11	Raumluft-Verbund.....	33
		Raumtemperaturen.....	27
F		Reduzierte Lüftung.....	42
Falschluff.....	42	Regelung.....	41
Fensterlüftung.....	42	Richtlinien.....	42
Feuchtraum.....	31		
Feuerstätte.....	39	S	
Filter.....	42	Schalldämm-Element	
– Maico ZF-EC.....	26	– Typ Maico ER-SE EC.....	26
– Maico ZF-EC+.....	27	Schalldämm-Set.....	16
– Vitovent 050-D.....	16	Schutzbereich.....	28, 31
Filterwechsel.....	38	Steuerung nach örtlichem Bedarf.....	5
Fortluft.....	42	Steuerungstypen nach ErP.....	5
Fortluftsystem.....	39	Systemaufbau.....	6, 28
Frostschutz.....	39		
		T	
G		Technische Daten	
Gebäudeenergiegesetz.....	4	– Bedienteile.....	10
Gebäudehülle.....	38	– Lüftungsgerät.....	9
GEG.....	4	– Rohbau-Sets.....	10
Grundriss.....	40		

Stichwortverzeichnis

U

Übersicht	
– Planungsablauf.....	40
Überströmöffnung.....	33
– über Türzargen.....	34
Überströmöffnungen.....	33
Überströmzonen.....	34
Unterputzgehäuse	
– Typ Maico ER-GH.....	24

V

Verbrennungsluftverbund.....	39
Verbrennungsluftzufuhr.....	39
Verschlussklappe	
– Typ Maico AP 100.....	18
Vorschriften.....	42

W

Wandhülse rund	
– 500 mm.....	11
– 700 mm.....	11
Wärmedämmung.....	4
Wärmerückgewinnung.....	6, 39, 42
Wärmeverluste.....	4

Z

Zeitsteuerung.....	5
Zentrale Bedarfssteuerung.....	5
Zuluft.....	42
Zuluftöffnung.....	42
Zweitraumanschluss-Set	
– Typ Maico ER-ZR.....	25

Technische Änderungen vorbehalten!

Viessmann Ges.m.b.H.
A-4641 Steinhaus bei Wels
Telefon: 07242 62381-110
Telefax: 07242 62381-440
www.viessmann.at

Viessmann Climate Solutions SE
35108 Allendorf
Telefon: 06452 70-0
Telefax: 06452 70-2780
www.viessmann.de